

**Allgemeine
bauaufsichtliche
Zulassung/
Allgemeine
Bauartgenehmigung**

Eine vom Bund und den Ländern gemeinsam
getragene Anstalt des öffentlichen Rechts

**Zulassungs- und Genehmigungsstelle
für Bauprodukte und Bauarten**

Datum: 01.06.2021 Geschäftszeichen: I 52-1.9.1-8/21

**Nummer:
Z-9.1-100**

Geltungsdauer
vom: **1. Juni 2021**
bis: **1. Juni 2026**

Antragsteller:
Metsäliitto Cooperative
Metsä Wood
P.O. Box 24, Tehtaankatu
08101 LOHJA
FINNLAND

Gegenstand dieses Bescheides:

**"Kerto GLVL" und weitere zusammengesetzte Bauteile aus Furnierschichtholz der Typen
"Kerto LVL S-beam" und "Kerto LVL Q-panel"**

Der oben genannte Regelungsgegenstand wird hiermit allgemein bauaufsichtlich
zugelassen/ genehmigt.

Dieser Bescheid umfasst zehn Seiten und vier Anlagen.

Diese allgemeine bauaufsichtliche Zulassung/allgemeine Bauartgenehmigung ersetzt die allgemeine
bauaufsichtliche Zulassung Nr. Z-9.1-100 vom 17. Juni 2016.

I ALLGEMEINE BESTIMMUNGEN

- 1 Mit diesem Bescheid ist die Verwendbarkeit bzw. Anwendbarkeit des Regelungsgegenstandes im Sinne der Landesbauordnungen nachgewiesen.
- 2 Dieser Bescheid ersetzt nicht die für die Durchführung von Bauvorhaben gesetzlich vorgeschriebenen Genehmigungen, Zustimmungen und Bescheinigungen.
- 3 Dieser Bescheid wird unbeschadet der Rechte Dritter, insbesondere privater Schutzrechte, erteilt.
- 4 Dem Verwender bzw. Anwender des Regelungsgegenstandes sind, unbeschadet weiter gehender Regelungen in den "Besonderen Bestimmungen", Kopien dieses Bescheides zur Verfügung zu stellen. Zudem ist der Verwender bzw. Anwender des Regelungsgegenstandes darauf hinzuweisen, dass dieser Bescheid an der Verwendungs- bzw. Anwendungsstelle vorliegen muss. Auf Anforderung sind den beteiligten Behörden ebenfalls Kopien zur Verfügung zu stellen.
- 5 Dieser Bescheid darf nur vollständig vervielfältigt werden. Eine auszugsweise Veröffentlichung bedarf der Zustimmung des Deutschen Instituts für Bautechnik. Texte und Zeichnungen von Werbeschriften dürfen diesem Bescheid nicht widersprechen, Übersetzungen müssen den Hinweis "Vom Deutschen Institut für Bautechnik nicht geprüfte Übersetzung der deutschen Originalfassung" enthalten.
- 6 Dieser Bescheid wird widerruflich erteilt. Die Bestimmungen können nachträglich ergänzt und geändert werden, insbesondere, wenn neue technische Erkenntnisse dies erfordern.
- 7 Dieser Bescheid bezieht sich auf die von dem Antragsteller gemachten Angaben und vorgelegten Dokumente. Eine Änderung dieser Grundlagen wird von diesem Bescheid nicht erfasst und ist dem Deutschen Institut für Bautechnik unverzüglich offenzulegen.

II BESONDERE BESTIMMUNGEN

1 Regelungsgegenstand und Verwendungs- bzw. Anwendungsbereich

1.1 Zulassungsgegenstand und Verwendungsbereich

Gegenstand der von diesem Bescheid erfassten allgemeinen bauaufsichtlichen Zulassung sind zusammengesetzte Bauteile in Form von stabförmigen Bauteilen, ebenen Flächentragwerken oder gekrümmten Bauteilen, hergestellt aus den Furnierschichthölzern "Kerto LVL S-beam" und "Kerto LVL Q-panel"¹.

Aufbau und Abmessungen der zusammengesetzten Bauteile sind den Anlagen dieser allgemeinen bauaufsichtlichen Zulassung zu entnehmen.

Die einzelnen Furnierschichtholzplatten, aus denen die zusammengesetzten Bauteile hergestellt werden, werden im Folgenden auch als Lamellen des zusammengesetzten Produkts bezeichnet.

Die zusammengesetzten Bauteile dürfen nach den Regelungen dieses Bescheides als tragende, aussteifende oder nichttragende Bauteile verwendet werden.

1.2 Genehmigungsgegenstand und Anwendungsbereich

Gegenstand der von diesem Bescheid erfassten allgemeinen Bauartgenehmigung ist die Planung, Bemessung und Ausführung der in Abschnitt 1.1 genannten Bauteile. Die Bemessung und Ausführung tragender und aussteifender Bauteile erfolgt dabei nach DIN EN 1995-1-1 in Verbindung mit dem Nationalen Anhang DIN EN 1995-1-1/NA.

Die Anwendung darf unter den klimatischen Umgebungsverhältnissen der Nutzungsklassen 1, 2 und 3 nach DIN EN 1995-1-1 erfolgen. Für die Anwendung in Bereichen, in denen ein chemischer Holzschutz erforderlich ist, sind die für das jeweilige Holzschutzmittel geltenden Bestimmungen sowie erforderlichenfalls Abminderungen der Kennwerte der Furnierschichthölzer zu berücksichtigen.

Für die Anwendung von Holzschutzmaßnahmen gelten die Technischen Baubestimmungen der Länder sowie die Norm DIN 68800-1 und deren zugeordnete Normen.

2 Bestimmungen für die Bauprodukte

2.1.1 Komponenten der zusammengesetzten Bauteile

Zur Herstellung der zusammengesetzten Bauteile werden als Lamellen Furnierschichthölzer der Typen "Kerto LVL S-beam" und "Kerto LVL Q-panel" verwendet, wie sie in der allgemeinen Bauartgenehmigung Nr. Z-9.1-847 beschrieben sind.

Für die Gurtteile der Querschnitte nach Bild 1 bis Bild 8, Anlage 2 sowie die Stege der Querschnitte nach Anlage 3 darf alternativ eines der folgenden Produkte verwendet werden:

- Furnierschichtholz "Kerto LVL T-stud" wie in der allgemeinen Bauartgenehmigung Nr. Z-9.1-291 beschrieben.
- Vollholz (Nadelholz) nach DIN EN 14081-1, ≤ 80 mm dick, kernfrei eingeschnitten.
- Brettschichtholz nach DIN EN 14080

2.1.2 Klebstoffe

Für die Verklebung von Furnierschichthölzern "Kerto LVL S-beam" oder "Kerto LVL Q-panel" zu zusammengesetzten Bauteilen und von Universal-Keilzinkenverbindungen innerhalb dieser Bauteile ist ein Klebstoff zu verwenden, der die Anforderungen an den Klebstofftyp I nach DIN EN 301 erfüllt und der bezüglich der Gebrauchseigenschaften nach DIN 68141, Abschnitt 3.1.3, sowie DIN EN 302-6 und DIN EN 302-7 geprüft und beurteilt wurde. Es darf auch ein Klebstoff mit einer allgemeinen bauaufsichtlichen Zulassung für diese Anwendung verwendet werden.

¹ Dieser Bescheid umfasst nur Produkte, für die keine Leistungserklärung auf Basis einer europäisch harmonisierten Norm oder einer Europäischen Technischen Bewertung (ETA) ausgestellt wurde.

Sofern für die Verklebung von Universal-Keilzinkenverbindungen ein Klebstoff mit allgemeiner bauaufsichtlicher Zulassung verwendet wird, muss der Klebstoff für Fugen bis 1,0 mm geeignet sein.

Mit Holzschutzmitteln behandelte Elemente dürfen nur miteinander verklebt werden, wenn die Verträglichkeit des verwendeten Klebstoffes mit dem verwendeten Holzschutzmittel nachgewiesen ist.

Die Platten sind vor der Verklebung zu hobeln oder zu kalibrieren.

2.1.3 Zusammengesetzte Bauteile

Zusammengesetzte Bauteile werden hergestellt als:

- Stabförmige Bauteile als rechteckige Vollquerschnitte
- Stabförmige gegliederte Bauteile
- Zusammengesetzte Flächentragwerke mit Rippen
- Ebene Flächentragwerke ("Kerto GLVL")
- Gekrümmte Flächentragwerke ("Kerto GLVL")

2.1.3.1 Stabförmige Bauteile als rechteckige Vollquerschnitte

Stabförmige Bauteile als rechteckige Vollquerschnitte entsprechen der Anlage 1, Bild 1 bis 5. Bauteile nach Anlage 1, Bild 1 und 2, bestehen aus über die Bauteilhöhe h durchgehenden Lamellen aus „Kerto LVL S-beam“.

Bauteile nach Anlage 1, Bild 3, bestehen aus über die Bauteilhöhe h durchgehenden Lamellen entweder aus "Kerto LVL S-beam" oder "Kerto LVL Q-panel". Der Aufbau ist symmetrisch mit Außenlagen aus "Kerto LVL Q-panel".

Bauteile nach Anlage 1, Bild 4 und 5, bestehen aus über die Bauteilhöhe h durchgehenden Lamellen aus "Kerto LVL Q-panel".

Die maximalen Abmessungen verklebter Rechteckquerschnitte aus symmetrisch zur Mittelebene angeordneten Einzelquerschnitten betragen:

- Querschnitte aus "Kerto LVL S-beam": Bauteilbreite $b \leq 300$ mm; Bauteilhöhe $h \leq 1500$ mm (siehe Anlage 1, Bild 1)
- Kombination aus "Kerto LVL S-beam" und "Kerto LVL Q-panel" mit Außenlagen aus "Kerto LVL Q-panel": Bauteilbreite $b \leq 400$ mm; Bauteilhöhe $h \leq 1800$ mm (siehe Anlage 1, Bild 3)
- Querschnitte aus "Kerto LVL Q-panel": Bauteilbreite $b \leq 400$ mm; Bauteilhöhe $h \leq 2500$ mm (siehe Anlage 1, Bild 4)

Faserparallel verklebte Rechteckquerschnitte (Anlage 1, Bild 2 und 5, müssen aus über die Bauteilhöhe b gleich dicken Lamellen (Lamellendicke $b_n \leq 51$ mm) bestehen, die wie Brettschichtholz aneinandergesetzt werden, bestehen.

Es dürfen Lamellen aus "Kerto LVL S-beam", aus "Kerto LVL Q-panel" oder aus einer Kombination dieser beiden mit Brettlamellen aus Nadelholz verwendet werden. Diese Bauteile dürfen bis zu einer Breite $h \leq 300$ mm und bis zu einer Bauteilhöhe $b \leq 2500$ mm hergestellt werden. Eine Entlastungsnut ist auch bei Bauteilbreiten über 220 mm nicht erforderlich.

2.1.3.2 Stabförmige gegliederte Bauteile

Stabförmige gegliederte Bauteile aus zusammengesetzten, verklebten Querschnitten entsprechen Anlage 2, Bild 1 bis 8, unter Einhaltung der entsprechenden Bestimmungen in der Tabelle in Anlage 2 in Bezug auf die Bauteilbreite b , die Gurthöhe h_f sowie die freie Steglänge h_w .

Für Bauteile nach Anlage 2, Bild 1 bis 4 gilt:

- Die über die Bauteilhöhe h durchgehenden Stege bestehen aus "Kerto LVL S-beam".

- Die Gurte der Querschnitte bzw. bei Bild 2 die mittleren Bereiche des Kastenquerschnitts bestehen aus "Kerto LVL S-beam", "Kerto LVL T-stud" oder aus bis zu zwei miteinander verklebten Furnierschichtholz-Elementen, aus Brettschichtholz oder aus ≤ 80 mm dickem Vollholz (Nadelholz), kernfrei eingeschnitten. Die Gurte eines Bauteils müssen dabei im Aufbau gleich und symmetrisch zur Stegachse angeordnet sein.

Für Bauteile nach Anlage 2, Bild 5 bis 8 gilt:

- Die über die Bauteilhöhe h durchgehenden Stege bestehen aus "Kerto LVL Q-panel" oder aus einer Kombination aus "Kerto LVL S-beam" und "Kerto LVL Q-panel" mit einem symmetrischen Aufbau mit Außenlagen aus "Kerto LVL Q-panel".
- Die Gurte der Querschnitte bestehen aus Furnierschichtholz "Kerto LVL S-beam", "Kerto LVL T-stud", "Kerto LVL Q-panel" oder aus bis zu zwei miteinander verklebten Furnierschichtholz-Elementen, aus Brettschichtholz oder aus ≤ 80 mm dickem Vollholz (Nadelholz), kernfrei eingeschnitten. Die Gurte eines Bauteils müssen dabei im Aufbau gleich und symmetrisch zur Stegachse angeordnet sein.

Gegliederte stabförmige Bauteile aus zusammengesetzten, verklebten Querschnitten dürfen auch mit abgeschrägtem Trägerrand ausgeführt werden. Hierbei ist nur die Abschrägung des Steges erlaubt. Die seitlichen und inneren Gurtteile dürfen nicht abgeschrägt werden, sondern verlaufen mit konstanter Höhe parallel zum abgeschrägten Stegrand über die gesamte Bauteillänge.

Die maximalen Abmessungen der Bauteile betragen:

- Bauteile nach Anlage 2, Bild 1 bis 4: Bauteilhöhe $h \leq 1500$ mm
- Bauteile nach Anlage 2, Bild 5 bis 8: Bauteilhöhe $h \leq 2500$ mm.

2.1.3.3 Zusammengesetzte Flächentragwerke mit Rippen

Zusammengesetzte Flächentragwerke mit Rippen sind gemäß Anlage 3, Bild 1 und 2 zu erstellen. Die Herstellung der Produkte erfolgt durch Schraubenpressklebung gemäß den beim Deutschen Institut für Bautechnik hinterlegten Angaben².

"Kerto LVL Q-panel"-Platten in den Dicken $21 \text{ mm} \leq h_f \leq 69 \text{ mm}$ dürfen dabei mit Stegen aus "Kerto LVL S-beam", "Kerto LVL T-stud", Brettschichtholz oder Vollholz (Nadelholz) verbunden werden mit Steghöhen $h_w \leq 900$ mm verbunden werden. Die Stegbreite beträgt $21 \text{ mm} \leq b_w \leq 75 \text{ mm}$.

2.1.3.4 Ebene Flächentragwerke

Die Furnierschichthölzer dürfen als Platten im Vakuumverfahren zu dickeren Elementen verklebt werden. Für die Verklebung gelten dabei folgende Bestimmungen:

1.) Flächentragwerke aus "Kerto LVL S-beam" - Platten

- Die einzelnen Furnierschichtholz-Platten dürfen nur flächenparallel mit gleicher Faserrichtung der Deckfurniere verklebt werden.
- Die Nenndicke der einzelnen „Kerto LVL S-beam“-Platten beträgt $21 \text{ mm} \leq b_n \leq 45 \text{ mm}$.
- Die maximalen Abmessungen der zusammengesetzten ebenen Flächentragwerke betragen:

Breite $h \leq 25000$ mm x Länge $l \leq 4800$ mm x Dicke $b \leq 400$ mm

2.) Flächentragwerke aus „Kerto LVL Q-panel“ – Platten

- Es darf nur „Kerto LVL Q-panel“ in symmetrischer Anordnung verwendet werden
- Die einzelnen Furnierschichtholz-Platten können mit gleicher Faserrichtung der Deckfurniere oder mit gegeneinander wechselnder Faserrichtung der Deckfurniere verklebt werden.
- Die Nenndicke der einzelnen „Kerto LVL Q-panel“-Platten beträgt $21 \text{ mm} \leq b_n \leq 45 \text{ mm}$.

² Zusammengesetzte Flächentragwerke mit Rippen, die mit Schraubenpressklebung gemäß den Bestimmungen in DIN 1052-10, Abschnitt 6.2, hergestellt werden, sind nicht Gegenstand dieses Bescheides.

- Die maximalen Abmessungen der zusammengesetzten ebenen Flächentragwerke betragen:

Breite $h \leq 25000$ mm x Länge $l \leq 4800$ mm x Dicke $b \leq 400$ mm

Bei der Verklebung der Einzelplatten sind folgende zusätzliche Bedingungen einzuhalten: Die Platten "Kerto LVL S-beam" und "Kerto LVL Q-panel" sind vor der Verklebung zu hobeln oder zu kalibrieren.

Das Herstellverfahren (Verfahren, Pressdruck, Klebstoffugendicke) ist beim Deutschen Institut für Bautechnik hinterlegt. Änderungen bedürfen der Zustimmung des Deutschen Instituts für Bautechnik.

2.1.3.5 Gekrümmte Flächentragwerke

Platten aus Furnierschichtholz "Kerto LVL S-beam" oder "Kerto LVL Q-panel" dürfen, sofern kein genauere Nachweis geführt wird, mit einem Biegeradius $r_{in} \geq 250 \cdot$ Plattendicke gebogen werden, wenn folgende Bedingungen eingehalten werden:

- Plattendicke $21 \leq b_n \leq 33$ mm
- Biegung nur in Faserrichtung der Deckfurniere (siehe Anlage 4, Bild 1)

Platten aus Furnierschichtholz "Kerto LVL Q-panel" dürfen darüber hinaus auch rechtwinklig zur Faserrichtung der Deckfurniere gebogen werden (siehe Anlage 4, Bild 2), wenn

- die Plattendicke $21 \leq b_n \leq 33$ mm und
- der Biegeradius r_{in} rechtwinklig zur Faserrichtung der Deckfurniere mindestens $r_{in} \geq 600 \cdot$ Plattendicke beträgt.

Die gebogenen Platten dürfen miteinander zu gekrümmten Bauteilen verklebt werden.

2.1.4 Universal-Keilzinkenverbindungen

Die Furnierschichthölzer "Kerto LVL S-beam" und "Kerto LVL Q-panel" dürfen bis zu einer Lamellendicke $b_n \leq 63$ mm durch Universal-Keilzinkenverbindungen nach DIN EN 387 miteinander verbunden werden ("keilgezinkte Furnierschichthölzer").

Stabförmige Bauteile als rechteckige Vollquerschnitte mit $b \leq 150$ mm aus "Kerto LVL S-beam" (siehe Anlage 1, Bild 1), aus einer Kombination aus "Kerto LVL Q-panel" und "Kerto LVL S-beam" (siehe Anlage 1, Bild 3) oder aus "Kerto LVL Q-panel" (siehe Anlage 1, Bild 4) dürfen ebenfalls durch Universal-Keilzinkenverbindungen nach DIN EN 387 miteinander verbunden werden. Die stabförmigen Bauteile nach Anlage 1, Bild 1, Bild 3 und Bild 4 dürfen dabei jeweils nur mit einem gleichartigen Bauteil verbunden werden.

Bei der Universal-Keilzinkenverbindung muss die Zinkegeometrie wie folgt eingehalten werden: $l = 50$ mm, $p = 12$ mm, $b_t = 2,0$ mm.

2.2 Herstellung, Kennzeichnung

2.2.1 Herstellung

Die Herstellung der in Abschnitt 2.1 genannten Bauteile aus miteinander verklebten Furnierschichtholz-Platten darf nur in Betrieben erfolgen, die den Nachweis der Eignung zum Kleben von tragenden Holzbauteilen nach DIN 1052-10, Bescheinigung C1, erbracht haben.

2.2.2 Kennzeichnung

Die Bauteile aus miteinander verklebten Querschnitten müssen vom Hersteller mit dem Übereinstimmungszeichen (Ü-Zeichen) nach den Übereinstimmungszeichen-Verordnungen der Länder gekennzeichnet werden. Die Kennzeichnung darf nur erfolgen, wenn die Voraussetzungen nach Abschnitt 2.3 erfüllt sind.

Darüber hinaus sind die zusammengesetzten Bauteile dauerhaft mit folgenden Angaben zu kennzeichnen:

- Typenbezeichnung des Bauteils
- Herstellwerk

Aus der Kennzeichnung der zusammengesetzten Bauteile müssen sich des Weiteren die erforderlichen Angaben zu den Querschnittsteilen sowie deren Maße ergeben. Die Leistungserklärungen der im Bauteil verwendeten Furnierschichthölzer müssen am Verwendungsort vorliegen.

2.3 Übereinstimmungsnachweis

2.3.1 Allgemeines

Die Bestätigung der Übereinstimmung des Bauprodukts mit den Bestimmungen der von dem Bescheid erfassten allgemeinen bauaufsichtlichen Zulassung muss für jedes Herstellwerk mit einer Übereinstimmungserklärung des Herstellers auf der Grundlage einer werkseigenen Produktionskontrolle und eines Übereinstimmungszertifikats einer hierfür anerkannten Zertifizierungsstelle sowie einer regelmäßigen Fremdüberwachung durch eine anerkannte Überwachungsstelle nach Maßgabe der folgenden Bestimmungen erfolgen: Für die Erteilung des Übereinstimmungszertifikats und die Fremdüberwachung einschließlich der dabei durchzuführenden Produktprüfungen hat der Hersteller des Bauprodukts eine hierfür anerkannte Zertifizierungsstelle sowie eine hierfür anerkannte Überwachungsstelle einzuschalten.

Die Übereinstimmungserklärung hat der Hersteller durch Kennzeichnung des Bauprodukts mit dem Übereinstimmungszeichen (Ü-Zeichen) unter Hinweis auf den Verwendungszweck abzugeben.

Dem Deutschen Institut für Bautechnik ist von der Zertifizierungsstelle eine Kopie des von ihr erteilten Übereinstimmungszertifikats zur Kenntnis zu geben.

2.3.2 Werkseigene Produktionskontrolle

In jedem Herstellwerk ist eine werkseigene Produktionskontrolle einzurichten und durchzuführen. Unter werkseigener Produktionskontrolle wird die vom Hersteller vorzunehmende kontinuierliche Überwachung der Produktion verstanden, mit der dieser sicherstellt, dass die von ihm hergestellten Bauprodukte den Bestimmungen der von diesem Bescheid erfassten allgemeinen bauaufsichtlichen Zulassung entsprechen.

Die werkseigene Produktionskontrolle soll mindestens die im Folgenden aufgeführten Maßnahmen einschließen:

Die werkseigene Produktionskontrolle ist in Absprache mit der fremdüberwachenden Stelle in Anlehnung an die Norm DIN 1052-10 durchzuführen.

Die Ergebnisse der werkseigenen Produktionskontrolle sind aufzuzeichnen und auszuwerten. Die Aufzeichnungen müssen mindestens folgende Angaben enthalten:

- Bezeichnung des Bauproduktes bzw. des Ausgangsmaterials
- Art der Kontrolle oder Prüfung
- Datum der Herstellung und der Prüfung des Bauproduktes
- Ergebnis der Kontrollen und Prüfungen
- Unterschrift des für die werkseigene Produktionskontrolle Verantwortlichen

Die Aufzeichnungen sind mindestens fünf Jahre aufzubewahren und der für die Fremdüberwachung eingeschalteten Überwachungsstelle vorzulegen. Sie sind dem Deutschen Institut für Bautechnik und der zuständigen obersten Bauaufsichtsbehörde auf Verlangen vorzulegen.

Bei ungenügendem Prüfergebnis sind vom Hersteller unverzüglich die erforderlichen Maßnahmen zur Abstellung des Mangels zu treffen. Bauprodukte, die den Anforderungen nicht entsprechen, sind so zu handhaben, dass Verwechslungen mit übereinstimmenden ausgeschlossen werden. Nach Abstellung des Mangels ist - soweit technisch möglich und zum Nachweis der Mängelbeseitigung erforderlich - die betreffende Prüfung unverzüglich zu wiederholen.

2.3.3 Fremdüberwachung

In jedem Herstellwerk ist die werkseigene Produktionskontrolle durch eine Fremdüberwachung regelmäßig zu überprüfen, mindestens jedoch zweimal jährlich. Im Rahmen der Fremdüberwachung ist eine Erstprüfung durchzuführen, und es können auch Proben für Stichprobenprüfungen entnommen werden. Die Probenahme und Prüfungen obliegen jeweils der anerkannten Überwachungsstelle.

Die Ergebnisse der Zertifizierung und Fremdüberwachung sind mindestens fünf Jahre aufzubewahren. Sie sind von der Zertifizierungsstelle bzw. der Überwachungsstelle dem Deutschen Institut für Bautechnik und der zuständigen obersten Bauaufsichtsbehörde auf Verlangen vorzulegen.

3 Bestimmungen für Planung, Bemessung und Ausführung

3.1 Planung und Bemessung - Standsicherheit und Gebrauchstauglichkeit

3.1.1 Allgemeines

Für die Planung und Bemessung der Bauteile gelten die Technischen Baubestimmungen, insbesondere DIN EN 1995-1-1 in Verbindung mit DIN EN 1995-1-1/NA, sofern im Folgenden nichts anderes bestimmt ist. Die Bestimmungen der allgemeinen Bauartgenehmigung Nr. Z-9.1-847 sind auch für die zusammengesetzten Bauteile zu beachten. Falls "Kerto LVL T-stud" im entsprechenden Aufbau verwendet wird, gelten zusätzlich die Bestimmungen der allgemeinen Bauartgenehmigung Nr. Z-9.1-291.

Die Kennwerte für die einzelnen Komponenten der zusammengesetzten Bauteile sind den Leistungserklärungen der jeweiligen Komponenten zu entnehmen. Die Modifikationsfaktoren k_{mod} und k_{def} dürfen mit den Werten der Komponenten nach DIN EN 1995-1-1 angenommen werden. Des Weiteren gelten die im Folgenden enthaltenen Vorgaben.

Werden Furnierschichthölzer flächenparallel verklebt, sind die so entstandenen Bauteile nach Verbundtheorie, ggf. unter Berücksichtigung von Schubverformungen, zu bemessen.

3.1.2 Universal-Keilzinkenverbindungen

Werden Furnierschichthölzer oder zusammengesetzte Bauteile nach Abschnitt 2.1.4 durch Universal-Keilzinkenverbindungen miteinander verbunden, dürfen die Werte für die charakteristische Biegefestigkeit in Abhängigkeit von der Bauteilbreite b zwischen den nachfolgend aufgeführten Eckwerten nach Tabelle 1 interpoliert werden.

Tabelle 1: Charakteristische Biegefestigkeit bei Bauteilen mit Universal-Keilzinkenverbindungen

	Kerto LVL S-beam ¹		„Kerto LVL Q-panel“	
	$b_n^1 = 63\text{mm}$	$b^1 = 150\text{mm}$	$b^1 = 63\text{mm}$	$b_n^1 = 150\text{mm}$
Charakteristische Biegefestigkeit in N/mm^2 $f_{m,0,k}$	42	27	30	15
¹ $b_n \leq 63 \text{ mm} = b$, für "keilgezinkte Furnierschichthölzer" $63 \text{ mm} < b \leq 150 \text{ mm}$ für stabförmige Bauteile als rechteckige Vollquerschnitte mit Universalkeilzinkenverbindung				

3.1.3 Verbindungsmittel

Verbindungsmittel sind entsprechend den Bestimmungen in der allgemeinen Bauartgenehmigung Nr. Z-9.1-847 zu planen und zu bemessen. Für Verbindungsmittel in den anderen Komponenten der Bauteile nach Abschnitt 2.1.1 gelten die Technischen Baubestimmungen. Für Verbindungsmittel in "Kerto LVL T-stud" sind die Bestimmungen in der allgemeinen Bauartgenehmigung Nr. Z-9.1-291 zu beachten.

3.2 Planung und Bemessung - Brand-, Feuchte-, Schall-, und Wärmeschutz

3.2.1 Feuchteschutz, Schallschutz, Wärmeschutz

Die Kennwerte der zusammengesetzten Bauteile für die erforderlichen Nachweise zum Feuchte-, Schall-, und Wärmeschutz ergeben sich aus den Kennwerten der verwendeten Komponenten gemäß der Leistungserklärung des Herstellers. Die Bestimmungen der allgemeinen Bauartgenehmigungen Nr. Z-9.1-847 bzw. Nr. Z-9.1-291 sind zu beachten.

3.2.2 Brandverhalten

Für den Nachweis des Brandverhaltens gilt für die zusammengesetzten Bauteile die gleiche Einstufung des Brandverhaltens wie für die verwendeten Komponenten.

3.2.3 Feuerwiderstand

Bei der Bemessung des Feuerwiderstandes von flächigen Bauteilen (Wand- und Deckenscheiben) darf für die Furnierschichthölzer eine Abbrandrate von $\beta_0 = 0,67$ mm/min angesetzt werden.

Bei der Bemessung von Bauteilen mit mehrseitiger Brandbeanspruchung (Stützen, Balken) ist eine Abbrandrate von $\beta_n = 0,7$ mm/min anzusetzen, wobei in den Eckbereichen eine Überlagerung zu berücksichtigen ist.

3.3 Ausführung

3.3.1 Allgemeines

Für die Ausführung von Holzbauwerken mit den hier geregelten zusammengesetzten Bauteilen gelten die Technischen Baubestimmungen, insbesondere DIN EN 1995-1-1 in Verbindung mit DIN EN 1995-1-1/NA soweit in diesem Bescheid nichts anderes bestimmt ist. Die Bestimmungen der allgemeinen Bauartgenehmigungen Nr. Z-9.1-847 bzw. Nr. Z-9.1-291 sind zu beachten.

3.3.2 Holzschutz

Für den vorbeugenden chemischen Holzschutz gilt die Norm DIN 68800-1 i.V.m. DIN 68800-3 mit den dazu ergangenen bauaufsichtlichen Bestimmungen.

Falls danach ein chemischer Holzschutz erforderlich ist, sind die Bauteile wie Bauteile aus Brettschichtholz zu schützen.

4 Normenverweise

Folgende Normen und Richtlinien werden in diesem Bescheid in Bezug genommen:

DIN EN 1995-1-1:2010-12	Eurocode 5: Bemessung und Konstruktion von Holzbauten – Teil 1-1 +A2:2014-07 1: Allgemeines Allgemeine Regeln und Regeln für den Hochbau
DIN EN 1995-1-1/NA:2013-08	Nationaler Anhang – National festgelegte Parameter – Eurocode 5: Bemessung und Konstruktion von Holzbauten – Teil 1-1: Allgemeines – Allgemeine Regeln und Regeln für den Hochbau
DIN EN 14080:2013-09	Holzbauwerke – Brettschichtholz und Balkenschichtholz – Anforderungen
DIN EN 14081-1:2011-05	Holzbauwerke – Nach Festigkeit sortiertes Bauholz für tragende Zwecke mit rechteckigem Querschnitt – Teil 1: Allgemeine Anforderungen
DIN EN 301:2018-01	Klebstoffe für tragende Holzbauteile - Phenoplaste und Aminoplaste - Klassifizierung und Leistungsanforderungen
DIN EN 302-6:2013-06	Klebstoffe für tragende Holzbauteile - Prüfverfahren - Teil 6: Bestimmung der Mindestpresszeit
DIN EN 302-7:2013-06	Klebstoffe für tragende Holzbauteile - Prüfverfahren - Teil 7: Bestimmung der Gebrauchsdauer

DIN EN 387:2002-04	Brettschichtholz - Universal-Keilzinkenverbindungen - Leistungsanforderungen und Mindestanforderungen an die Herstellung
DIN 1052-10:2012-05	Herstellung und Ausführung von Holzbauwerken - Teil 10: Ergänzende Bestimmungen
DIN 68141:2016-12	Holzklebstoffe - Prüfung der Gebrauchseigenschaften von Klebstoffen für tragende Holzbauteile
DIN 68800-1:2019-06	Holzschutz im Hochbau - Allgemeines
DIN 68800-3:2012-02	Holzschutz; Vorbeugender chemischer Holzschutz

Anja Dewitt
Referatsleiterin

Beglaubigt
Warns

Stabförmige Bauteile als rechteckige Vollquerschnitte „Kerto GLVL“ aus
„Kerto LVL S-beam“ und „Kerto LVL Q-panel“

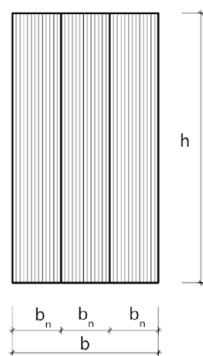


Bild 1

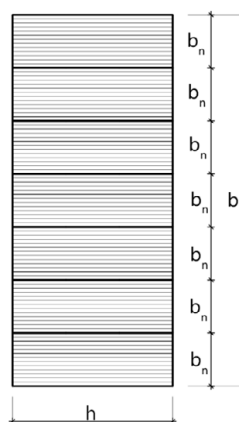


Bild 2

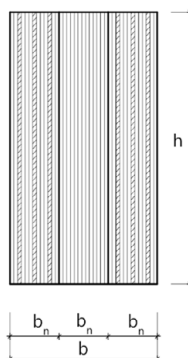


Bild 3

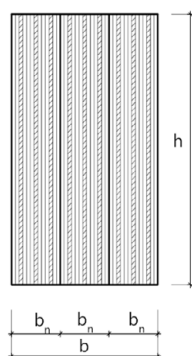


Bild 4

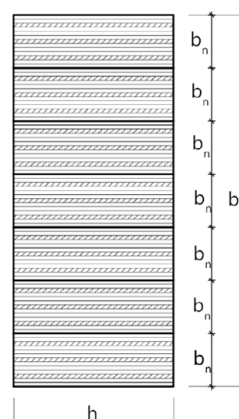


Bild 5

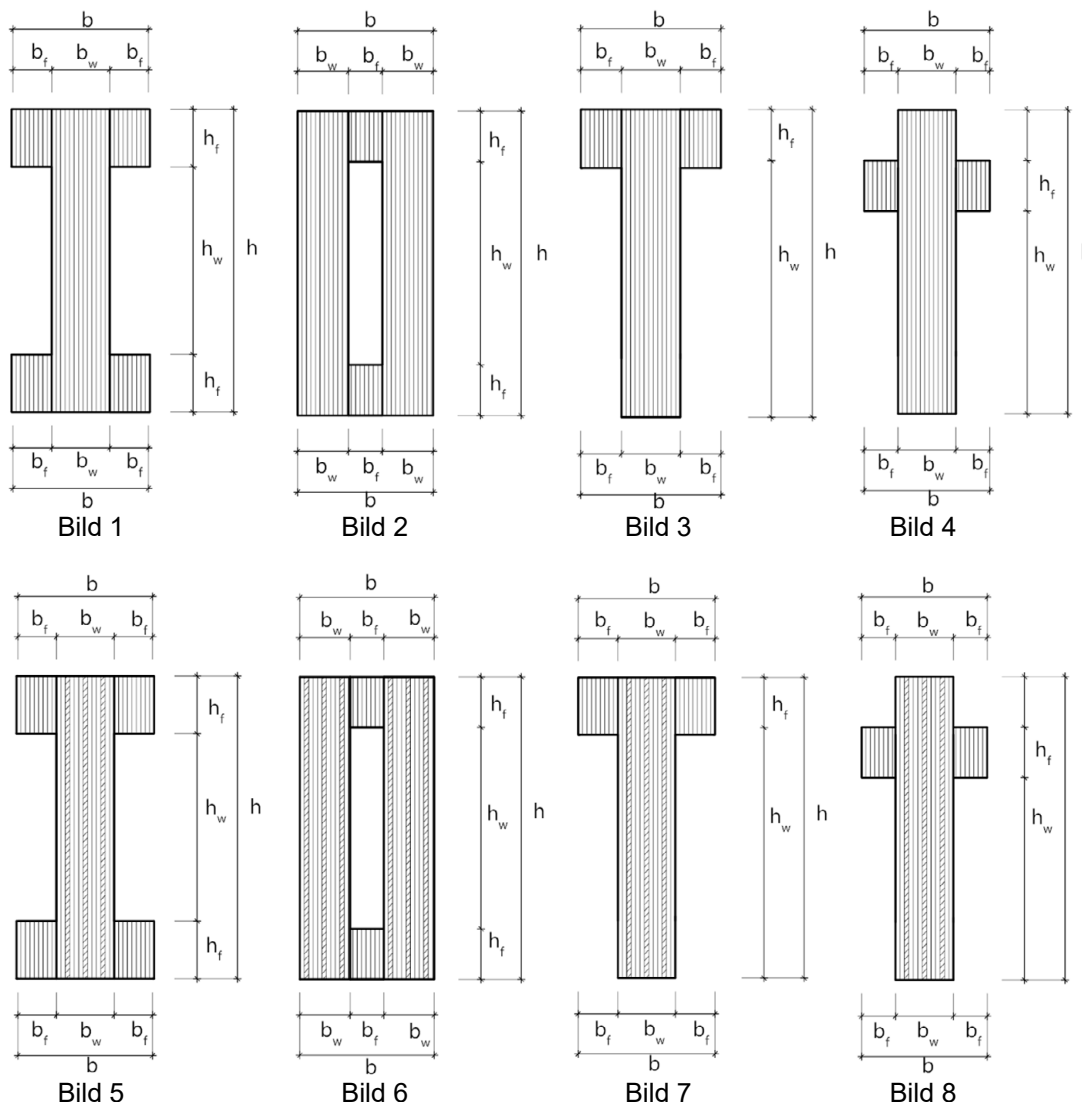
	Bild 1	Bild 2	Bild 3	Bild 4	Bild 5
LVL Typ	Kerto LVL S-beam		Kerto-Q-S-Q	Kerto LVL Q-panel	
b	≤ 300 mm	≤ 2500 mm	≤ 400 mm		≤ 2500 mm
b _n	21 ≤ b _n ≤ 75 mm	21 ≤ b _n ≤ 51 mm	21 ≤ b _n ≤ 69 mm		21 ≤ b _n ≤ 51 mm
h	≤ 1500 mm	≤ 300 mm	≤ 1800 mm	≤ 2500 mm	≤ 300 mm

"Kerto GLVL" und weitere zusammengesetzte Bauteile aus Furnierschichtholz der Typen
"Kerto LVL S-beam" und "Kerto LVL Q-panel"

Stabförmige Bauteile als rechteckige Vollquerschnitte

Anlage 1

**Stabförmige gegliederte Bauteile mit Stegen aus
„Kerto LVL S-beam“ und „Kerto LVL Q-panel“**



Stege aus LVL Typ	Bild 1	Bild 2	Bild 3	Bild 4	Bild 5	Bild 6	Bild 7	Bild 8
	Kerto LVL S-beam				Kerto LVL Q-panel			
b	≤ 300 mm				≤ 400 mm			
b _w	21 ≤ b _w ≤ 75 mm				21 ≤ b _w ≤ 69 mm			
b _f	≥ 27 mm				≥ 27 mm			
h	≤ 1500 mm				≤ 2500 mm			
h _f	≤ 300 mm				≤ 300 mm			
h _w	für h ≤ 900 mm gilt: h _w ≤ 35 x b _w für h > 900 mm gilt: h _w ≤ h/2 sowie h _w ≤ 8 x b _w (Bild 1, 3, 4) bzw. h _w ≤ 12 x b _w (Bild 2)				für h ≤ 900 mm gilt: h _w ≤ 35 x b _w für h > 900 mm gilt: h _w ≤ h/2 sowie h _w ≤ 8 x b _w (Bild 5, 7, 8) bzw. h _w ≤ 12 x b _w (Bild 6)			

"Kerto GLVL" und weitere zusammengesetzte Bauteile aus Furnierschichtholz der Typen "Kerto LVL S-beam" und "Kerto LVL Q-panel"

Stabförmige gegliederte Bauteile

Anlage 2

Zusammengesetzte Flächentragwerke mit Rippen aus
 „Kerto LVL Q-panel“ und „Kerto LVL S-beam“

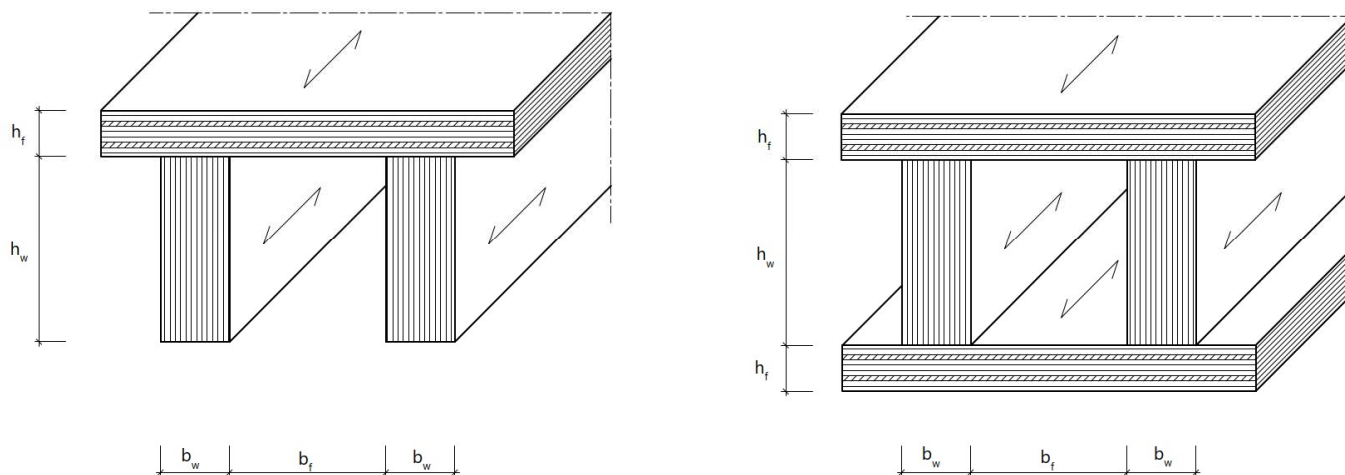


	Bild 1	Bild 2
Material der Platten	Kerto LVL Q-panel	
Material der Stege	siehe Abschnitt 2.1.3.3	
h_f	$21 \leq h_f \leq 69 \text{ mm}$	
h_w	$\leq 900 \text{ mm}$	
b_w	$21 \leq b_w \leq 75 \text{ mm}$	

Elektronische Kopie der abZ des DIBt: Z-9.1-100

"Kerto GLVL" und weitere zusammengesetzte Bauteile aus Furnierschichtholz der Typen "Kerto LVL S-beam" und "Kerto LVL Q-panel"

Zusammengesetzte Flächentragwerke mit Rippen

Anlage 3

Gekrümmte Flächentragwerke „Kerto GLVL“ aus
„Kerto LVL S-beam“ und „Kerto LVL Q-panel“

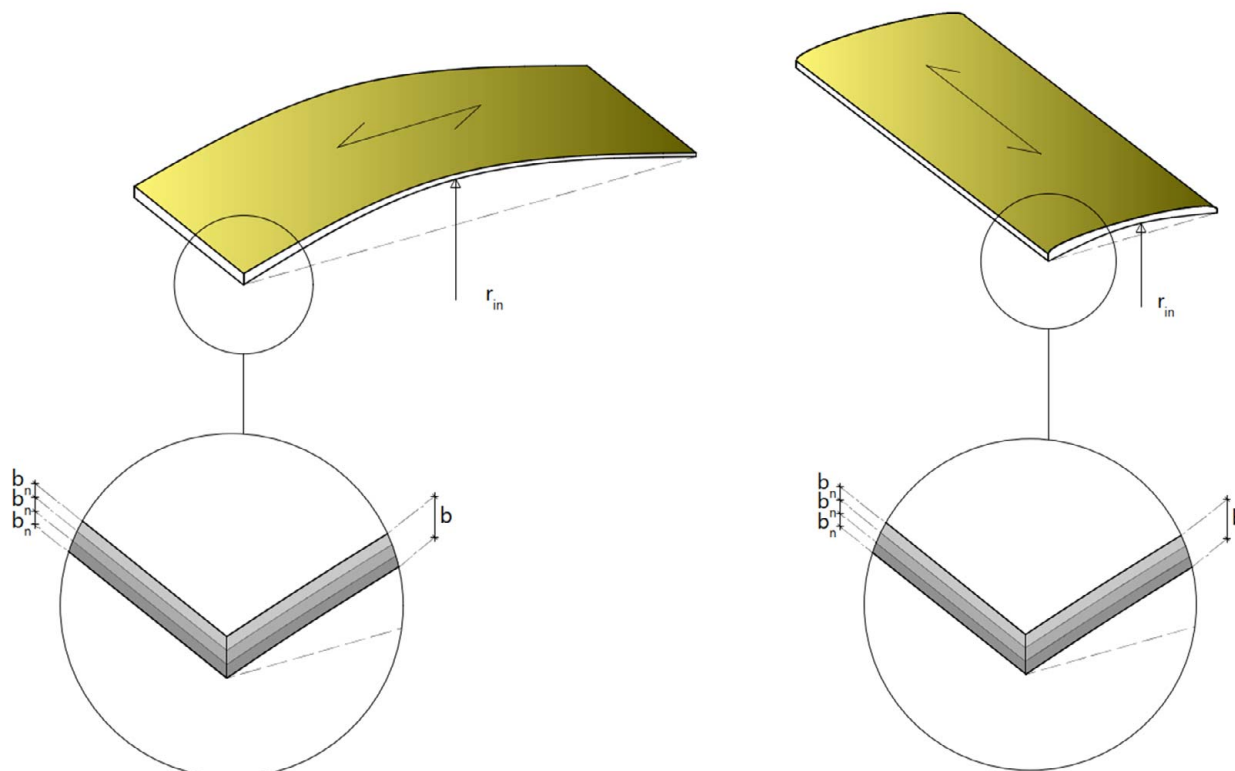


Bild 1

Bild 2

	Bild 1		Bild 2
LVL Typ	Kerto LVL S-beam	Kerto LVL Q-panel	Kerto LVL Q-panel
Biegung	Faserverlauf parallel zur Decklage	Faserverlauf parallel zur Decklage	Faserverlauf senkrecht zur Decklage
r_{in}	$\geq 250 \times b_n$	$\geq 250 \times b_n$	$\geq 600 \times b_n$
b_n	$21 \leq b_n \leq 33 \text{ mm}$	$21 \leq b_n \leq 33 \text{ mm}$	$21 \leq b_n \leq 33 \text{ mm}$
b	$\leq 300 \text{ mm}$	$\leq 400 \text{ mm}$	$\leq 400 \text{ mm}$

"Kerto GLVL" und weitere zusammengesetzte Bauteile aus Furnierschichtholz der Typen "Kerto LVL S-beam" und "Kerto LVL Q-panel"

Gekrümmte Flächentragwerke

Anlage 4