

**Allgemeine
bauaufsichtliche
Zulassung/
Allgemeine
Bauartgenehmigung**

Zulassungsstelle für Bauprodukte und Bauarten

Bautechnisches Prüfamt

Eine vom Bund und den Ländern
gemeinsam getragene Anstalt des öffentlichen Rechts

Mitglied der EOTA, der UEAtc und der WFTAO

Datum:

22.04.2021

Geschäftszeichen:

I 52-1.9.1-42/20

Nummer:

Z-9.1-136

Geltungsdauer

vom: **22. April 2021**

bis: **22. April 2026**

Antragsteller:

Studiengemeinschaft Holzleimbau e. V.

Heinz-Fangman-Straße 2

42287 Wuppertal

Gegenstand dieses Bescheides:

Stützen aus Brettschichtholz zur Einspannung durch Verguss in Stahlbetonfundamente

Der oben genannte Regelungsgegenstand wird hiermit allgemein bauaufsichtlich
zugelassen/ genehmigt.

Dieser Bescheid umfasst acht Seiten und drei Anlagen.

Diese allgemeine bauaufsichtliche Zulassung/allgemeine Bauartgenehmigung ersetzt die allgemeine
bauaufsichtliche Zulassung Nr. Z-9.1-136 vom 20. April 2016. Der Gegenstand ist erstmals am
31. Januar 1984 allgemein bauaufsichtlich zugelassen worden.

I ALLGEMEINE BESTIMMUNGEN

- 1 Mit diesem Bescheid ist die Verwendbarkeit bzw. Anwendbarkeit des Regelungsgegenstandes im Sinne der Landesbauordnungen nachgewiesen.
- 2 Dieser Bescheid ersetzt nicht die für die Durchführung von Bauvorhaben gesetzlich vorgeschriebenen Genehmigungen, Zustimmungen und Bescheinigungen.
- 3 Dieser Bescheid wird unbeschadet der Rechte Dritter, insbesondere privater Schutzrechte, erteilt.
- 4 Dem Verwender bzw. Anwender des Regelungsgegenstandes sind, unbeschadet weiter gehender Regelungen in den "Besonderen Bestimmungen", Kopien dieses Bescheides zur Verfügung zu stellen. Zudem ist der Verwender bzw. Anwender des Regelungsgegenstandes darauf hinzuweisen, dass dieser Bescheid an der Verwendungs- bzw. Anwendungsstelle vorliegen muss. Auf Anforderung sind den beteiligten Behörden ebenfalls Kopien zur Verfügung zu stellen.
- 5 Dieser Bescheid darf nur vollständig vervielfältigt werden. Eine auszugsweise Veröffentlichung bedarf der Zustimmung des Deutschen Instituts für Bautechnik. Texte und Zeichnungen von Werbeschriften dürfen diesem Bescheid nicht widersprechen, Übersetzungen müssen den Hinweis "Vom Deutschen Institut für Bautechnik nicht geprüfte Übersetzung der deutschen Originalfassung" enthalten.
- 6 Dieser Bescheid wird widerruflich erteilt. Die Bestimmungen können nachträglich ergänzt und geändert werden, insbesondere, wenn neue technische Erkenntnisse dies erfordern.
- 7 Dieser Bescheid bezieht sich auf die von dem Antragsteller gemachten Angaben und vorgelegten Dokumente. Eine Änderung dieser Grundlagen wird von diesem Bescheid nicht erfasst und ist dem Deutschen Institut für Bautechnik unverzüglich offenzulegen.
- 8 Die von diesem Bescheid umfasste allgemeine Bauartgenehmigung gilt zugleich als allgemeine bauaufsichtliche Zulassung für die Bauart.

II BESONDERE BESTIMMUNGEN

1 Regelungsgegenstand und Verwendungs- bzw. Anwendungsbereich

1.1 Zulassungsgegenstand und Verwendungsbereich

Zulassungsgegenstand sind Stützen aus Brettschichtholz mit rechteckigem (oder quadratischem) Querschnitt, die entweder im Einspannbereich der Stützen beschichtet oder mit einer Hülse nach Anlage 1 ummantelt sind, die aus wasserdicht verlötetem oder verschweißtem Blech besteht.

Die Stützen aus Brettschichtholz zur Einspannung durch Verguss in Stahlbetonfundamenten dürfen für tragende Holzkonstruktionen verwendet werden, die nach der Norm DIN EN 1995-1-1 in Verbindung mit DIN EN 1995-1-1/NA bemessen und ausgeführt werden, soweit in diesem Bescheid nichts anderes bestimmt ist.

1.2 Genehmigungsgegenstand und Anwendungsbereich

Genehmigungsgegenstand ist die Einspannung von Stützen aus Brettschichtholz mit rechteckigem (oder quadratischem) Querschnitt durch Verguss in Stahlbetonfundamente. Die allgemeine Bauartgenehmigung umfasst die Planung und Bemessung des Einspannbereiches der Stütze sowie die Ausführung der Einspannung.

Dieser Bescheid erstreckt sich nicht auf die sonstige Berechnung und Ausführung der Stützen und der Fundamente. Dazu sind die jeweiligen Technischen Baubestimmungen zu beachten.

Die eingespannten Stützen dürfen nur in Bauwerken ausgeführt werden, in denen die Umgebungsbedingungen der Nutzungsklassen 1 und 2 nach DIN EN 1995-1-1 auftreten und die Stützen einschließlich ihres Einspannbereiches Niederschlägen sowie sonstiger Nässe (auch solcher aus der Nutzung) nicht ausgesetzt sind.

Die Fundamentsohle muss mindestens 0,5 m über dem höchsten Grundwasserstand liegen, sofern nicht besondere Maßnahmen zur Abhaltung des Grundwassers vom Fundament getroffen werden.

Die eingespannten Stützen dürfen in Holzbauteilen mit statischen oder quasi-statischen Beanspruchungen ausgeführt werden. Ermüdungsrelevante Beanspruchungen sind auszuschließen.

2 Bestimmungen für das Bauprodukt/die Bauprodukte

2.1 Eigenschaften

Für die Stützen wird Brettschichtholz nach DIN EN 14080 in Verbindung mit DIN 20000-3 verwendet.

Folgende Beschichtungs- oder Verfüllstoffe werden für die Schutzmaßnahmen nach Abschnitt 2.2.1.2 und 2.2.1.3 verwendet:

- Epoxidharz Wevo EP 20 und Wevo-Härter B 20 (Fa. Wevo-Chemie¹) oder
- Epoxidharz Wevo-Plastic LM 50 mit Wevo-Härter 50 (Fa. Wevo-Chemie¹).

Als Träger für die Beschichtung nach Abschnitt 2.2.1.2 sind Glasfasergewebematten mit einem Gewicht von 400 bis 500 g/m² zu verwenden. Sofern Glasfasergewebematten nicht verwendet werden sollen, sind dem Beschichtungsstoff jeweils 3 bis 5 Gewichtsprozent Glasfaserschnitzel (Faserlänge etwa 2 cm bis 3 cm) beizumischen.

¹ Die Rezeptur ist beim Deutschen Institut für Bautechnik hinterlegt (einschließlich Gebrauchsanweisung mit Angabe der Raumtemperatur bei der Herstellung und Aushärtung nach Abschnitt 2.2.1.2 und 2.2.1.3).

Folgende Werkstoffe werden für die Ummantelung nach Abschnitt 2.2.1.3 verwendet:

- Kupfer- oder Zinkblech mindestens 1 mm dick,
- Stahlblech mindestens 2 mm dick.

2.2 Herstellung, Transport und Kennzeichnung

2.2.1 Herstellung

2.2.1.1 Allgemeines

Die mit der Ausführung betrauten Personen des Herstellers müssen über die Bestimmungen dieses Bescheides sowie über alle für eine einwandfreie Herstellung der Bauteile sowie deren Verwendung und Ausführung erforderlichen weiteren Einzelheiten unterrichtet sein. Zu dieser Unterrichtung ist der Antragsteller dieses Bescheides verpflichtet.

Die Hersteller müssen die Herstellung jeder einzelnen Liefereinheit dieses Zulassungsgegenstandes der sachverständigen Stelle nach Abschnitt 2.3.3 und dem Antragsteller dieses Bescheides anzeigen.

Bei der Herstellung der Beschichtung bzw. Ummantelung nach Abschnitt 2.2.1.2 oder Abschnitt 2.2.1.3 darf die mittlere Holzfeuchte der Stützen 12 % nicht überschreiten.

2.2.1.2 Herstellung mit beschichtetem Einspannbereich

Der Einspannbereich der Stützen (einschließlich der Stirnfläche) ist im Werk mit einem Beschichtungsstoff nach Abschnitt 2.1, und zwar mindestens bis Fußbodenoberkante und mindestens bis 50 mm über Fundamentoberkante, zu beschichten (siehe Anlage 1).

Die Beschichtung ist in 2 Arbeitsgängen mit einer Lage Glasfasergewebe und einer planmäßigen Dicke von 2 mm fachgerecht aufzubringen. Es sind insgesamt 2 l/m² aufzubringen. Die Beschichtung muss mindestens 1,2 mm dick sein. Nach dem Aufbringen der ersten Beschichtung ist eine Lage Glasfasergewebematte in die noch frische Beschichtung einzuarbeiten und in einem zweiten Arbeitsgang zu überstreichen. Das Glasfasergewebe entfällt, sofern dem Beschichtungsstoff Glasfaserschnitzel nach Abschnitt 2.1 beigemischt wurden. Die Aushärtezeit muss mindestens 48 Stunden betragen. Die Gebrauchsanweisung des Herstellers des Beschichtungsstoffes ist zu beachten. Die Kanten der Stützen sind im zu beschichtenden Bereich vor der Beschichtung mit einem Radius von etwa 30 mm abzurunden.

2.2.1.3 Herstellung mit ummanteltem Einspannbereich

Anstelle der Ausführungsart nach Abschnitt 2.2.1.2 darf auch folgende Ausführungsart gewählt werden:

Der Einspannbereich der Stütze ist im Werk mit einer Hülse nach Anlage 1 zu ummanteln, die aus wasserdicht verlötetem oder verschweißtem Blech nach Abschnitt 2.1 besteht. Die Ummantelung muss so erfolgen (mittels Abstandhalter), dass allseitig zwischen Stütze und Blech ein Abstand von etwa 4 mm verbleibt. Die Ummantelung muss mindestens bis Fußbodenoberkante und mindestens bis 50 mm über Fundamentoberkante hoch geführt sein. Die Kanten der Stütze sind im zu ummantelnden Bereich vor der Ummantelung abzufasen. Die Breite der Fase muss mindestens 10 mm betragen (siehe Anlage 1). Der Raum zwischen Blechhülse und Stütze ist allseitig (auch im Stirnflächenbereich) vollständig mit einem Verfüllstoff nach Abschnitt 2.1 zu vergießen (siehe Anlage 1). Die Aushärtezeit muss mindestens 48 Stunden betragen. Die Gebrauchsanweisung des Herstellers des Verfüllstoffs ist zu beachten.

2.2.2 Transport

Während des Transports der Stützen sind die Beschichtungen bzw. Blechummantelungen vor Beschädigungen zu schützen.

2.2.3 Kennzeichnung

Das Bauprodukt muss vom Hersteller mit dem Übereinstimmungszeichen (Ü-Zeichen) nach den Übereinstimmungszeichen-Verordnungen der Länder gekennzeichnet werden. Die Kennzeichnung darf nur erfolgen, wenn die Voraussetzungen nach Abschnitt 2.3 erfüllt sind.

2.3 Übereinstimmungsbestätigung**2.3.1 Allgemeines**

Die Bestätigung der Übereinstimmung des Bauprodukts mit der von diesem Bescheid erfassten allgemeinen bauaufsichtlichen Zulassung muss für jedes Herstellwerk mit einer Übereinstimmungserklärung des Herstellers auf der Grundlage einer Erstprüfung durch den Hersteller, einer werkseigenen Produktionskontrolle unter Einschluss einer spezifischen Abnahmeprüfung durch eine sachverständige Stelle nach Abschnitt 2.3.3 erfolgen. Die Übereinstimmungserklärung hat der Hersteller durch Kennzeichnung der Bauprodukte mit dem Übereinstimmungszeichen (Ü-Zeichen) unter Hinweis auf den Verwendungszweck abzugeben.

2.3.2 Werkseigene Produktionskontrolle

In jedem Herstellwerk ist eine werkseigene Produktionskontrolle einzurichten und durchzuführen. Unter werkseigener Produktionskontrolle wird die vom Hersteller vorzunehmende kontinuierliche Überwachung der Produktion verstanden, mit der dieser sicherstellt, dass die von ihm hergestellten Bauprodukte den Bestimmungen der von diesem Bescheid erfassten allgemeinen bauaufsichtlichen Zulassung entsprechen.

Im Rahmen der werkseigenen Produktionskontrolle sind mindestens die folgenden Prüfungen durchzuführen:

- Holzart und Festigkeitsklasse des Holzes,
- Holzfeuchte nach Abschnitt 2.2.1.1,
- Maße der Stützen,
- Beschichtungsstoff bzw. Verfüllstoff nach Abschnitt 2.1,
- Dicke der Beschichtung nach Abschnitt 2.2.1.2,
- Werkstoff und Dicke der Ummantelung nach Abschnitt 2.1,
- erforderlichenfalls Abstand zwischen Ummantelung und Stütze nach Abschnitt 2.2.1.3
- Höhe des Beschichtungs- oder Ummantelungsbereiches nach Abschnitt 2.2.1.2 bzw. 2.2.1.3,
- Raumtemperatur bei Herstellung und Aushärtung nach Abschnitt 2.2.1.,
- Aushärtungszeit nach Abschnitt 2.1, 2.2.1.2 und 2.2.1.3

Der Beschichtungs- bzw. Verfüllstoff muss gemäß den Angaben des Herstellers gebrauchsfähig sein. Für jede Arbeitsschicht, in der Stützen nach Abschnitt 2.2.1.2 beschichtet werden, ist eine Rückstellprobe mit Querschnittsabmessungen von mindestens 12 cm x 12 cm herzustellen. Die Probe ist aufzutrennen und die Schichtdicke zu kontrollieren. Die Rückstellproben sind mindestens fünf Jahre aufzubewahren.

Die Ergebnisse der werkseigenen Produktionskontrolle sind aufzuzeichnen und auszuwerten. Die Aufzeichnungen müssen mindestens folgende Angaben enthalten:

- Gegenstand der Prüfungen
- Art der Kontrolle oder Prüfungen
- Datum der Herstellung
- Datum und Ergebnis der Kontrollen und Prüfungen und, soweit erforderlich, Vergleich mit den Anforderungen
- Unterschrift des für die werkseigene Produktionskontrolle Verantwortlichen

Die Aufzeichnungen und Beschichtungsproben sind mindestens fünf Jahre aufzubewahren und der sachverständigen Stelle nach Abschnitt 2.3.3 vorzulegen. Sie sind dem Deutschen Institut für Bautechnik und der zuständigen obersten Bauaufsichtsbehörde auf Verlangen vorzulegen.

Bei ungenügendem Prüfergebnis sind vom Hersteller unverzüglich die erforderlichen Maßnahmen zur Abstellung des Mangels zu treffen. Bauprodukte, die den Anforderungen nicht entsprechen, sind so zu handhaben, dass Verwechslungen mit übereinstimmenden ausgeschlossen werden. Nach Abstellung des Mangels ist - soweit technisch möglich und zum Nachweis der Mängelbeseitigung erforderlich - die betreffende Prüfung unverzüglich zu wiederholen.

2.3.3 Abnahmeprüfung

Die Stützen sind mit einem Abnahmeprüfzeugnis "3.2" nach DIN EN 10204 auszuliefern, welches nur von folgenden sachverständigen Stellen ausgestellt werden darf:

- Materialprüfungsanstalt Universität Stuttgart
- Lehrstuhl für Holzbau und Baukonstruktion der Technischen Universität München
- Holzforschung München
- Karlsruher Institut für Technologie (KIT)
- Fraunhofer-Institut für Holzforschung - WKI Braunschweig

Das Abnahmeprüfzeugnis ist mit der Bezeichnung des Zulassungsgegenstandes und mit der Zulassungsnummer zu kennzeichnen.

Der Ausstellung des Zeugnisses müssen Prüfungen aller Anforderungen nach Abschnitt 2.1, 2.2.1 und 2.3.2 zugrunde liegen.

Die Prüfungen sind mindestens zu Beginn der Herstellung und dann nach mindestens jeder dritten Liefereinheit durchzuführen, wobei die betrachtete Produktion innerhalb eines halben Jahres erfolgen muss. Der Sachverständige oder die sachverständige Stelle können eine geringere Anzahl wiederkehrender Prüfungen als ausreichend bestätigen.

Die Abnahmeprüfzeugnisse sind von den Herstellern und Sachverständigen oder sachverständigen Stellen mindestens fünf Jahre aufzubewahren. Ein zusammenfassender Bericht mit Prüfergebnissen und deren Bewertung sowie ein Verzeichnis der Bauvorhaben, bei denen der Zulassungsgegenstand verwendet worden ist, sind dem Deutschen Institut für Bautechnik - bezogen auf das jeweilige Herstellwerk - spätestens ein halbes Jahr vor Ablauf der Geltungsdauer der allgemeinen bauaufsichtlichen Zulassung zuzuleiten.

3 Bestimmungen für Planung, Bemessung und Ausführung

3.1 Planung und Bemessung

3.1.1 Allgemeines

Für die Planung und Bemessung gelten die Technischen Baubestimmungen, insbesondere DIN EN 1995-1-1 in Verbindung mit DIN EN 1995-1-1/NA sowie DIN 68800-1 und die DAfStb-Richtlinie "Herstellung und Verwendung von zementgebundenem Vergussbeton und Vergussmörtel", soweit im Folgenden nichts anderes bestimmt ist.

Die Stützenlängskraft muss durch Kontakt in der Aufstandsfläche aufgenommen werden.

Zusatzbeanspruchungen infolge Quellens der Stütze brauchen bei Stützendicken $\leq 1,0$ m bei der Bemessung des Stahlbetonfundamentes nicht berücksichtigt zu werden.

3.1.2 Vereinfachtes Verfahren

Die Einspanntiefe t der Stütze (siehe Anlage 1) muss mindestens gleich der zweifachen Stützdicke d , gemessen in Richtung der Biegebeanspruchung, sein:

$$t \geq 2 \cdot d.$$

Diese Einspanntiefe ist ohne Nachweis der Druckspannung rechtwinklig zur Holzfaserichtung und der Schubspannungen im Einspannbereich der Stütze ausreichend, sofern der Bemessungswert der Biegerandspannung $\sigma_{m,d}$ in der Stütze (ohne eine etwaige Spannung aus einer Längskraft) den Wert $14,0 \text{ N/mm}^2$ nicht überschreitet.

Bei größerer Biegerandspannung ist eine größere Einspanntiefe erforderlich, wofür ein besonderer Nachweis zu führen ist.

3.1.3 Genaueres Nachweisverfahren

Es darf das Bemessungsmodell nach den Anlagen 2 und 3 verwendet werden. Die Gleichgewichtsbedingungen sind einzuhalten.

Die Einspanntiefe t der Stütze (siehe Anlage 1) muss mindestens gleich der 1,3fachen Stützdicke d , gemessen in Richtung der Biegebeanspruchung, sein:

$$t \geq 1,3 \cdot d.$$

Beim Nachweis Druck rechtwinklig zur Faserrichtung des Holzes darf der Querdruckbeiwert $k_{c,90}$ mit 2,0 angesetzt werden.

Beim Nachweis der Schubspannung der Brettschichtholzstützen im Bereich des Köchers ist es nicht erforderlich den Rissfaktor k_{cr} zu berücksichtigen.

Beim Schubnachweis darf die charakteristische Schubfestigkeit wie folgt angesetzt werden.

$$f_{v,k} = k_{d,v} \cdot k_{v,c} \cdot f_{v,k}^0$$

mit $f_{v,k}^0 = 2,5 \text{ N/mm}^2$, Grundwert der charakteristischen Schubfestigkeit der Brettschichtholzstütze

$$k_{v,c} = 2,4$$

$k_{d,v}$ Faktor zur Berücksichtigung der Stützdicke, der Faktor $k_{d,v}$ darf bei $d \leq 600 \text{ mm}$ und muss bei $d > 600 \text{ mm}$ angenommen werden zu:

$$k_{d,v} = \left(\frac{600}{d} \right)^{0,1}$$

d Stützdicke in mm.

3.2 Ausführung

Für die Ausführung gelten die Technischen Baubestimmungen, insbesondere DIN EN 1995-1-1 in Verbindung mit DIN EN 1995-1-1/NA, DIN 68800-1 und die DAfStb-Richtlinie "Herstellung und Verwendung von zementgebundenem Vergussbeton und Vergussmörtel", soweit im Folgenden nichts anderes bestimmt ist.

Die Bauausführung darf nur durch den Hersteller nach Abschnitt 2.2.1.1 oder unter der Verantwortung des Herstellers durch Firmen mit entsprechender Sachkunde erfolgen.

Während der Montage der Stützen sind die Beschichtungen bzw. Blechummantelungen vor Beschädigungen zu schützen.

Der Verguss nach der Montage der Stützen im Fundament erfolgt mit Vergussbeton bzw. Vergussmörtel der Frühfestigkeitsklasse A.

Für die Herstellung und die Verwendung des Vergussbetons bzw. des Vergussmörtels gilt die DAfStb-Richtlinie "Herstellung und Verwendung von zementgebundenem Vergussbeton und Vergussmörtel".

Die Oberkante des Vergussbereichs einschließlich der Beschichtung bzw. Ummantelung ist vor mechanischen Beschädigungen und vor Feuchtigkeit, z. B. Spritzwasser, zu schützen, insbesondere durch entsprechende konstruktive Maßnahmen, erforderlichenfalls auch durch geeignete dauerelastische Dichtungen. Die über das Fundament herausstehende Ummantelung ist zuvor mit einem Korrosionsschutz nach DIN EN 1995-1-1 in Verbindung mit DIN EN 1995-1-1/NA zu versehen, wenn dafür Stahlblech verwendet wird.

Der Boden der Aussparung im Stahlbetonfundament muss bei nach Abschnitt 2.2.1.2 beschichteten Stützen mit einer Ausgleichsschicht aus Zementmörtel oder einem Stahlblech der Dicke $t \geq 2$ mm versehen sein, bei nach Abschnitt 2.2.1.3 ummantelten Stützen mit einer Ausgleichsschicht aus Zementmörtel (siehe Anlage 1).

Die bauausführende Firma hat zur Bestätigung der Übereinstimmung der Bauart mit der allgemeinen Bauartgenehmigung eine Übereinstimmungserklärung gemäß §§ 16 a Abs. 5 i. V. m. 21 Abs. 2 Musterbauordnung (MBO) abzugeben.

4 Normenverweise

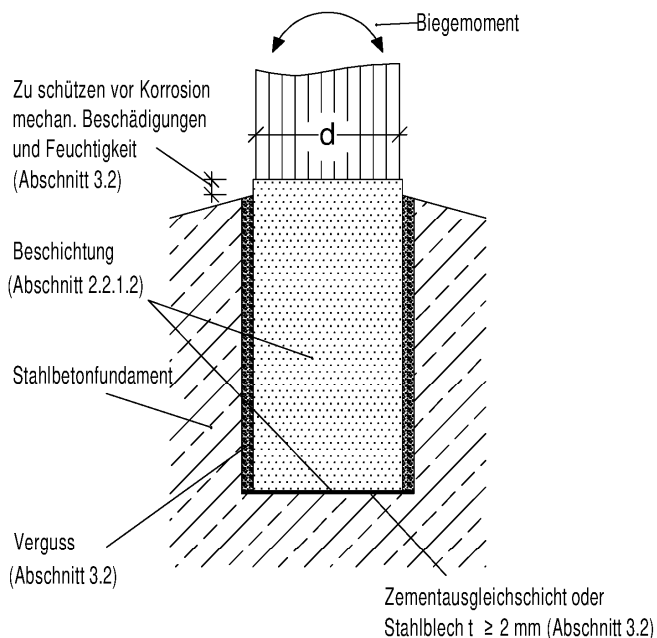
Folgende Normen und Richtlinien werden in diesem Bescheid in Bezug genommen:

DIN EN 1995-1-1:2010-12+A2:2014-07	Eurocode 5: Bemessung und Konstruktion von Holzbauten - Teil 1-1: Allgemeines - Allgemeine Regeln und Regeln für den Hochbau
DIN EN 1995-1-1/NA:2013-08	Nationaler Anhang - National festgelegte Parameter - Eurocode 5: Bemessung und Konstruktion von Holzbauten - Teil 1-1: Allgemeines - Allgemeine Regeln und Regeln für den Hochbau
DIN EN 10204:2005-01	Metallische Erzeugnisse - Arten von Prüfbescheinigungen -
DIN EN 14080: 2013-09	Holzbauwerke - Brettschichtholz und Balkenschichtholz - Anforderungen
DIN 20000-3:2015-02	Anwendung von Bauprodukten in Bauwerken, Teil 3: Brettschichtholz und Balkenschichtholz nach DIN EN 14080
DIN 68800-1:2019-06 DAfStb-Vergussbeton/ Vergussmörtel- Richtlinie, Ausgabedatum: 2019-07	Holzschutz – Teil 1: Allgemeines DAfStb-Richtlinie - Herstellung und Verwendung von zementgebundenem Vergussbeton und Vergussmörtel

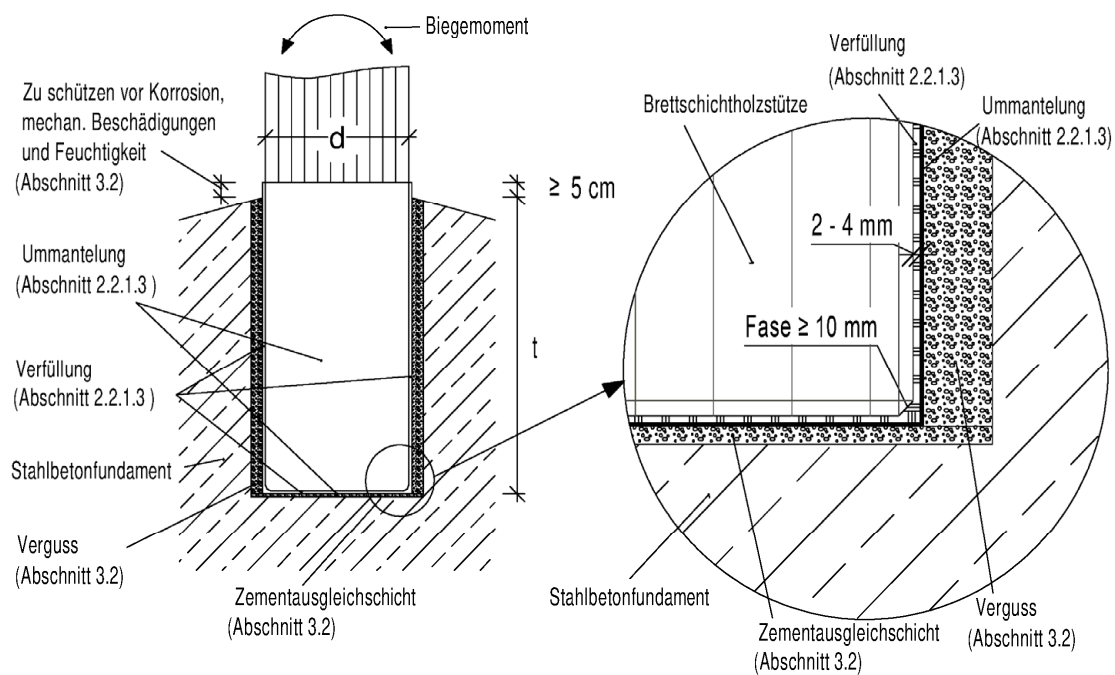
Anja Dewitt
Referatsleiterin

Beglaubigt
Warns

Eingespannte Stütze mit Beschichtung



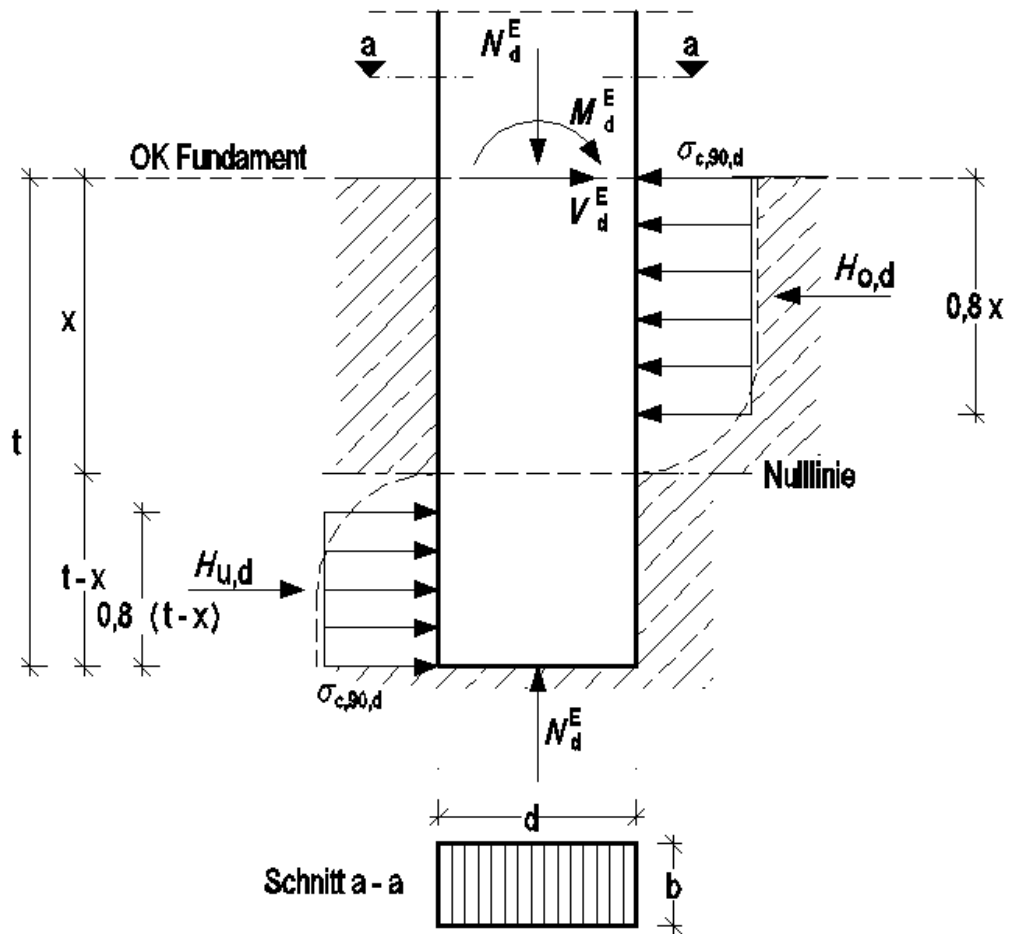
Eingespannte Stütze mit Ummantelung



Stützen aus Brettschichtholz zur Einspannung durch Verguss in Stahlbetonfundamente

Prinzipdarstellung der Einspannung der Stützen aus Brettschichtholz durch Verguss in Stahlbetonfundamente

Anlage 1



Mindestanforderung: $t \geq 1,3 \cdot d$

Genauerer Nachweis der Holzstütze im Köcher

Lage der Nulllinie:

$$x = -\left(\frac{5}{4} \cdot \frac{M_d^E}{V_d^E} + \frac{t}{8}\right) + \sqrt{\left(\frac{5}{4} \cdot \frac{M_d^E}{V_d^E}\right)^2 + \frac{25}{16} \cdot \frac{M_d^E}{V_d^E} \cdot t + \left(\frac{7}{8} \cdot t\right)^2} \quad (1)$$

Stützen aus Brettschichtholz zur Einspannung durch Verguss in Stahlbetonfundamente

Genauerer Nachweisverfahren - Bemessungsmodell

Anlage 2

Kräfte im Köcher:

$$H_{u,d} = \frac{5 \cdot M_d^E}{3 \cdot t} + \frac{2 \cdot V_d^E \cdot x}{3 \cdot t} \quad (2)$$

$$H_{o,d} = H_{u,d} + V_d^E \quad (3)$$

Nachweis des Querdrucks:

$$\sigma_{c,90,d} = \frac{H_{u,d}}{0,8 \cdot (t - x) \cdot b} \leq 0,95 \cdot k_{c,90} \cdot f_{c,90,d} \quad (4)$$

Nachweis des Schubs:

$$\tau_d = \frac{3}{2} \cdot \frac{H_{u,d}}{b \cdot d} \leq k_{v,c} \cdot k_{d,v} \cdot f_{v,d} \quad (5)$$

- Mit:
- x = Abstand OK Fundament bis zur Nulllinie;
 - t = Einspanntiefe;
 - M_d^E = Bemessungswert des Biegemomentes an OK Köcher;
 - V_d^E = Bemessungswert der Querkraft an OK Köcher;
 - $H_{o,d}$ = Resultierende der Querdruckspannung im oberen Bereich des Köchers;
 - $H_{u,d}$ = Resultierende der Querdruckspannung im unteren Bereich des Köchers;
 - b = Querschnittsbreite;
 - d = Querschnittshöhe;
 - $k_{c,90}$ = Beiwert zur Erhöhung der Querdruckfestigkeit;
 - $k_{c,90} = 2$;
 - $f_{c,90,d}$ = Bemessungswert der Querdruckfestigkeit;
 - $k_{v,c}$ = Beiwert zur Berücksichtigung der behinderten Querdehnung und des mehrachsigen Spannungszustands;
 - $k_{v,c} = 2,4$;
 - $k_{d,v}$ = Beiwert zur Modifizierung der Schubfestigkeit in Abhängigkeit von der Höhe d ;
 - $k_{d,v} = \left(\frac{600}{d} \right)^{0,1}$ d in [mm]
 - $f_{v,d} = \frac{k_{mod}}{\gamma_M} \cdot f_{v,k}^0$ = Bemessungswert der Schubfestigkeit
 - $f_{v,k}^0 = 2,5 \text{ N/mm}^2$ = Grundwert der charakteristischen Schubfestigkeit

Stützen aus Brettschichtholz zur Einspannung durch Verguss in Stahlbetonfundamente

Genauerer Nachweisverfahren - Bemessungsmodell

Anlage 3