

Zulassungsstelle für Bauprodukte und Bauarten

Bautechnisches Prüfamts

Eine vom Bund und den Ländern
gemeinsam getragene Anstalt des öffentlichen Rechts



Europäische Technische Bewertung

ETA-09/0171
vom 18. Oktober 2022

Allgemeiner Teil

Technische Bewertungsstelle, die die Europäische Technische Bewertung ausstellt

Handelsname des Bauprodukts

Produktfamilie,
zu der das Bauprodukt gehört

Hersteller

Herstellungsbetrieb

Diese Europäische Technische Bewertung enthält

Diese Europäische Technische Bewertung wird ausgestellt gemäß der Verordnung (EU) Nr. 305/2011, auf der Grundlage von

Diese Fassung ersetzt

Deutsches Institut für Bautechnik

fischer TermoZ PN 8

Nageldübel zur Verankerung von außenseitigen
Wärmedämm-Verbundsystemen mit Putzschicht in Beton
und Mauerwerk

fischerwerke GmbH & Co. KG
Klaus-Fischer-Straße 1
72178 Waldachtal
DEUTSCHLAND

fischerwerke

12 Seiten, davon 3 Anhänge, die fester Bestandteil dieser
Bewertung sind.

EAD 330196-01-0604, Edition 10/2017

ETA-09/0171 vom 18. März 2016

Die Europäische Technische Bewertung wird von der Technischen Bewertungsstelle in ihrer Amtssprache ausgestellt. Übersetzungen dieser Europäischen Technischen Bewertung in andere Sprachen müssen dem Original vollständig entsprechen und müssen als solche gekennzeichnet sein.

Diese Europäische Technische Bewertung darf, auch bei elektronischer Übermittlung, nur vollständig und ungekürzt wiedergegeben werden. Nur mit schriftlicher Zustimmung der ausstellenden Technischen Bewertungsstelle kann eine teilweise Wiedergabe erfolgen. Jede teilweise Wiedergabe ist als solche zu kennzeichnen.

Die ausstellende Technische Bewertungsstelle kann diese Europäische Technische Bewertung widerrufen, insbesondere nach Unterrichtung durch die Kommission gemäß Artikel 25 Absatz 3 der Verordnung (EU) Nr. 305/2011.

Besonderer Teil

1 Technische Beschreibung des Produkts

Der fischer Schlagdübel TermoZ PN 8 besteht aus einer Dübelhülse aus Polypropylen, einem Teller und einem zugehörigen Spezialnagel aus glasfaserverstärktem Polyamid.

Der Dübel darf zusätzlich mit den Dübeltellern DT 90, DT 110 und DT 140 kombiniert werden.

Die Produktbeschreibung ist in Anhang A angegeben.

2 Spezifizierung des Verwendungszwecks gemäß dem anwendbaren Europäischen Bewertungsdokument

Von den Leistungen in Abschnitt 3 kann nur ausgegangen werden, wenn der Dübel entsprechend den Angaben und unter den Randbedingungen nach Anhang B verwendet wird.

Die Prüf- und Bewertungsmethoden, die dieser ETA zu Grunde liegen, führen zur Annahme einer Nutzungsdauer des Dübels von mindestens 25 Jahren. Die Angaben zur Nutzungsdauer können nicht als Garantie des Herstellers ausgelegt werden, sondern sind lediglich ein Hilfsmittel zur Auswahl der richtigen Produkte im Hinblick auf die erwartete wirtschaftlich angemessene Nutzungsdauer des Bauwerks.

3 Leistung des Produkts und Angabe der Methoden ihrer Bewertung

3.1 Sicherheit und Barrierefreiheit bei der Nutzung (BWR 4)

Wesentliches Merkmal	Leistung
Charakteristische Tragfähigkeit <ul style="list-style-type: none"> - Charakteristische Tragfähigkeit unter Zugbeanspruchung - Minimale Achs- und Randabstände 	siehe Anhang C 1 siehe Anhang B 2
Verschiebungen	siehe Anhang C 2
Tellersteifigkeit	siehe Anhang C 2

3.2 Energieeinsparung und Wärmeschutz (BWR 6)

Wesentliches Merkmal	Leistung
Punktbezogener Wärmedurchgangskoeffizient	siehe Anhang C 2

4 Angewandtes System zur Bewertung und Überprüfung der Leistungsbeständigkeit mit der Angabe der Rechtsgrundlage

Gemäß dem Europäischen Bewertungsdokument EAD Nr. 330196-01-0604 gilt folgende Rechtsgrundlage: [97/463/EG].

Folgendes System ist anzuwenden: 2+

5 Für die Durchführung des Systems zur Bewertung und Überprüfung der Leistungsbeständigkeit erforderliche technische Einzelheiten gemäß anwendbarem Europäischen Bewertungsdokument

Technische Einzelheiten, die für die Durchführung des Systems zur Bewertung und Überprüfung der Leistungsbeständigkeit notwendig sind, sind Bestandteil des Prüfplans, der beim Deutschen Institut für Bautechnik hinterlegt ist.

Folgende Normen und Dokumente werden in dieser Europäischen Technischen Bewertung in Bezug genommen:

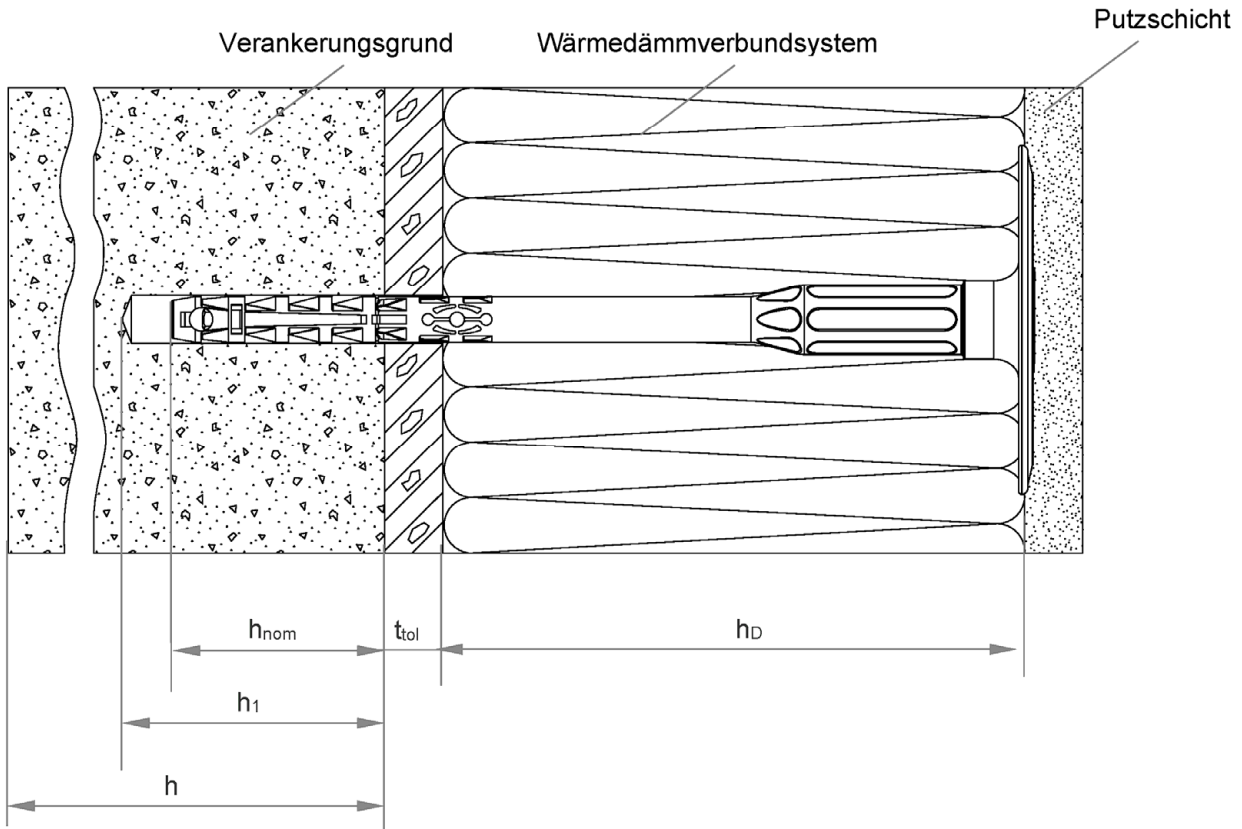
- EOTA Technical Report TR 025, Punktbezogener Wärmedurchgangskoeffizient
Edition Mai 2016
- EOTA Technical Report TR 026, Tellersteifigkeit
Edition Mai 2016
- EOTA Technical Report TR 051, Baustellenversuche zur Ermittlung der charakteristische Tragfähigkeit
Edition April 2018
- EN 206:2013 Beton - Festlegung, Eigenschaften, Herstellung und Konformität
- EN 771-1:2011+A1:2015 Festlegungen für Mauersteine - Teil 1: Mauerziegel
- EN 771-2:2011+A1:2015 Festlegungen für Mauersteine - Teil 2: Kalksandsteine
- EN 771-3:2011+A1:2015 Festlegungen für Mauersteine - Teil 3: Mauersteine aus Beton (mit dichten und porigen Zuschlägen)
- EN 771-4:2011+A1:2015 Festlegungen für Mauersteine - Teil 4: Porenbetonsteine
- EN 1520:2011 Vorgefertigte bewehrte Bauteile aus haufwerksporigem Leichtbeton
- EN ISO 4042:2018-11 Verbindungselemente - Galvanisch aufgebraute Überzugssysteme
- EN 12602:2013 Vorgefertigte bewehrte Bauteile aus dampfgehärtetem Porenbeton

Ausgestellt in Berlin am 18. Oktober 2022 vom Deutschen Institut für Bautechnik

Dipl.-Ing. Beatrix Wittstock
Referatsleiterin

Beglaubigt
Aksünger

TermoZ PN 8



Legende

- h_{nom} = Gesamtlänge des Kunststoffdübels im Verankerungsgrund
- h_1 = Tiefe des Bohrlochs bis zum tiefsten Punkt
- h = vorhandene Dicke des Bauteils (Wand)
- h_D = Dämmstoffdicke
- t_{tol} = Dicke des Toleranzausgleiches und / oder der nichttragenden Deckschicht

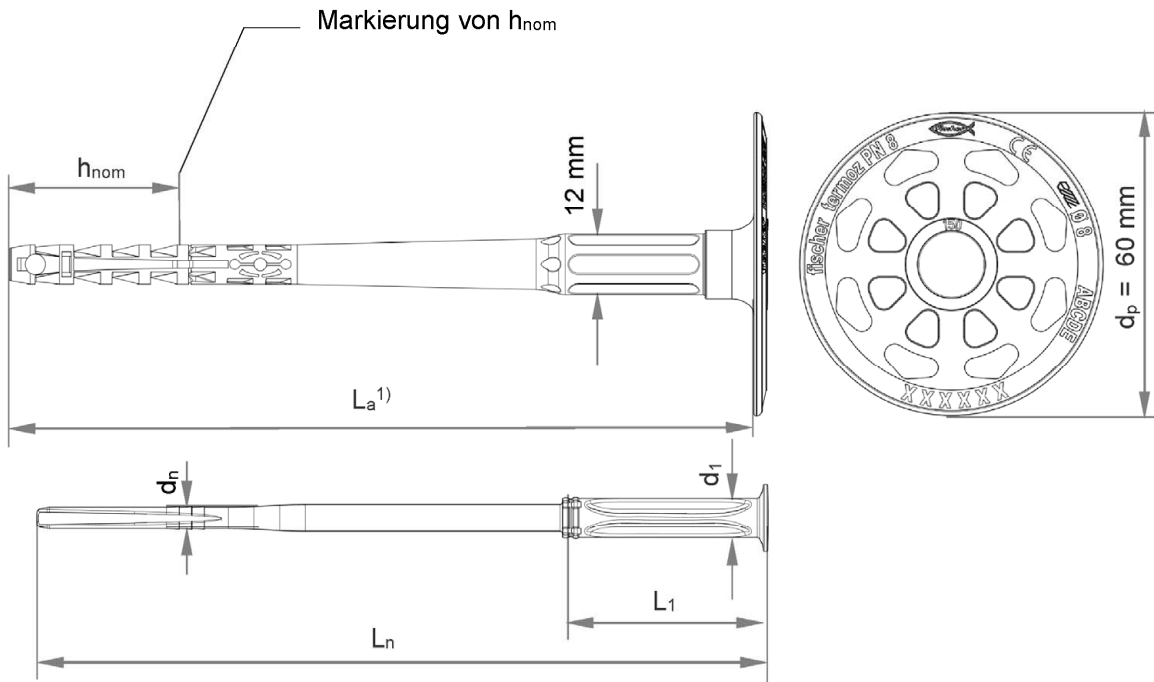
Abbildung nicht maßstäblich

fischer TermoZ PN 8

Produktbeschreibung
Einbauzustand

Anhang A 1

TermoZ PN 8



1) Unterschiedliche Dübellängen sind möglich.

TermoZ PN 8 :

$L_{a \min} \geq 110 \text{ mm}$; $L_{a \max} \leq 230 \text{ mm}$

$L_a = \text{Länge des dazugehörigen Spezialnagels } L_n + 5 \text{ mm}$

Tabelle A2.1: Abmessungen

Dübeltyp	Dübelhülse		Dazugehöriger Spezialnagel		
	d_d [mm]	h_{nom} [mm]	d_n [mm]	L_1 [mm]	d_1 [mm]
TermoZ PN 8	8	35/55 ²⁾	4,4	40	8

²⁾ Nur für Verankerungsgrund Gruppen „D“ und „E“.

Bestimmung der max. Dämmstoffdicke:

z.B. für TermoZ PN 8x150:

$L_a = 148 \text{ mm}$, $h_{nom} = 35 \text{ mm}$, $t_{tol} = 10 \text{ mm}$

$\max. h_D = L_a - h_{nom} - t_{tol}$

$\max h_D = 148 - 35 - 10 = 103 \text{ mm}$
zu wählendes $h_D = 100 \text{ mm}$

Abbildungen nicht maßstäblich

fischer TermoZ PN 8

Produktbeschreibung
Abmessungen

Anhang A 2

Tabelle A3.1: Werkstoff

Benennung	Werkstoff
Dübelhülse	PP, Farbe: grau
Spezialnagel aus Kunststoff	PA6 GF, Farbe: natur
Dübelteller / Aufsteckteller	PA6 GF, Farbe: grau, orange, rot, grün, gelb, blau, mokka-latte, schwarz

Zeichnung des Aufstecktellers (z.B. DT 140)

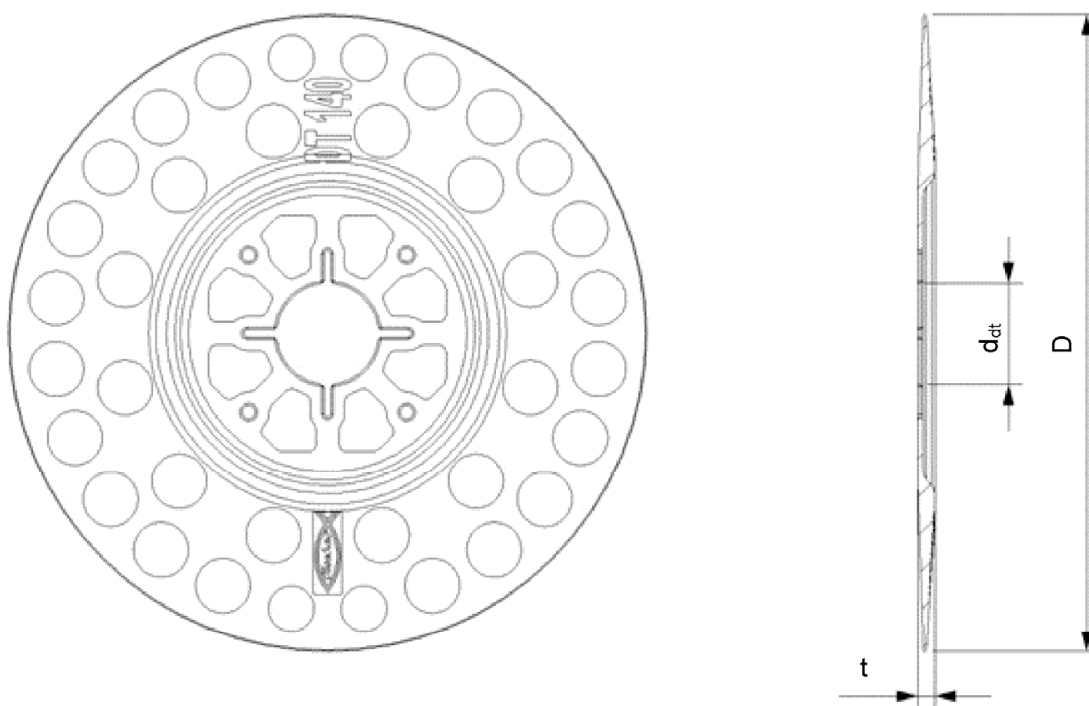


Tabelle A3.2: Aufsteckteller, Abmessungen und Werkstoff

Aufsteckteller	D [mm]	d _{dt} [mm]	t [mm]
DT 90 / 110 / 140	90 / 110 / 140	22,5	3,9

Abbildungen nicht maßstäblich

fischer TermoZ PN 8

Produktbeschreibung

Werkstoff
Abmessungen Aufsteckteller für die Kombination mit TermoZ PN 8

Anhang A 3

Angaben zum Verwendungszweck

Beanspruchung der Verankerung:

- Der Dübel darf nur für die Weiterleitung von Windsoglasten und nicht für die Weiterleitung von Eigenlasten des Wärmedämmverbundsystems (WDVS) verwendet werden.

Verankerungsgrund:

- Normalbeton ohne Fasern \geq C12/15 (Verankerungsgrund Gruppe „A“) gemäß EN 206, siehe Anhang C 1.
- Mauerwerk aus Vollsteinen (Verankerungsgrund Gruppe „B“) gemäß EN 771-1, EN 771-2 oder EN 771-3, siehe Anhang C 1.
- Mauerwerk aus Hohl- oder Lochsteinen (Verankerungsgrund Gruppe „C“) gemäß EN 771-1, EN 771-2, EN 771-3, siehe Anhang C 1.
- Haufwerksporiger Leichtbeton (Verankerungsgrund Gruppe „D“) gemäß EN 1520, siehe Anhang C 1.
- Unbewehrte Porenbetonsteine (Verankerungsgrund Gruppe „E“) gemäß EN 771-4, sowie bewehrte Porenbetonbauteile (Verankerungsgrund Gruppe „E“) gemäß EN 12602, siehe Anhang C 1.
- Bei anderen vergleichbaren Verankerungsgründen der Gruppen „A“, „B“, „C“, „D“ und „E“ darf die charakteristische Tragfähigkeit der Dübel durch Baustellenversuche gemäß EOTA Technischer Report TR 051 ermittelt werden.

Temperaturbereich:

- 0 °C bis + 40 °C (Maximale Kurzzeitemperatur + 40 °C und Maximale Langzeitemperatur + 24 °C) im Verankerungsgrund.

Bemessung:

- Die Bemessung der Verankerungen erfolgt unter der Verantwortung eines auf dem Gebiet der Verankerungen und des Mauerwerks erfahrenen Ingenieurs mit den Teilsicherheitsbeiwerten für die materialeitigen Widerstände $\gamma_M = 2,0$ und für die Einwirkungen $\gamma_F = 1,5$ sofern keine anderen nationalen Regelungen vorliegen.
- Unter Berücksichtigung der zu verankernden Lasten werden prüfbare Berechnungen und Konstruktionszeichnungen angefertigt. In den Konstruktionszeichnungen sind die Positionen der Dübel anzugeben.
- Die Befestigungen sind nur als Mehrfachbefestigungen für Wärmedämmverbundsysteme zu verwenden.

Einbau:

- Bohrverfahren gemäß Anhang C 1.
- Einbau des Dübels durch entsprechend geschultes Personal unter der Aufsicht des Bauleiters.
- Temperatur beim Setzen des Dübels von 0 °C bis + 40 °C.
- UV-Belastung durch Sonneneinstrahlung des nicht durch Putz geschützten Dübels \leq 6 Wochen.

fischer TermoZ PN 8

Verwendungszweck
Spezifikationen

Anhang B 1

Tabelle B2.1: Montagekennwerte für Verankerungsgrund Gruppen „A“ Beton, „B“ Vollsteine, „C“ Hohl- oder Lochsteine, „D“ Haufwerksporiger Leichtbeton und „E“ Porenbeton

Dübeltyp		TermoZ PN 8
Nomineller Bohrdurchmesser	$d_0 =$ [mm]	8
Schneidendurchmesser des Bohrers	$d_{cut} \leq$ [mm]	8,45
Tiefe des Bohrlochs bis zum tiefsten Punkt	$h_1 \geq$ [mm]	45/65 ¹⁾
Gesamtlänge des Kunststoffdübels im Verankerungsgrund	$h_{nom} \geq$ [mm]	35/55 ¹⁾

¹⁾ Nur für Verankerungsgrund Gruppe „D“ und „E“.

Tabelle B2.2: Minimale Bauteildicke, Achs- und Randabstände in allen geregelten Verankerungsgrund Gruppen

Dübeltyp		TermoZ PN 8
Mindestbauteildicke	$h_{min} =$ [mm]	100
Minimaler Achsabstand	$s_{min} =$ [mm]	100
Minimaler Randabstand	$c_{min} =$ [mm]	100

Anordnung der Achs- und Randabstände
für die Verankerungsgrund Gruppe „A“ Beton, Gruppe „B“ Vollsteine, Gruppe „C“ Hohl- oder Lochsteine, Gruppe „D“ Haufwerksporiger Leichtbeton und Gruppe „E“ Porenbeton

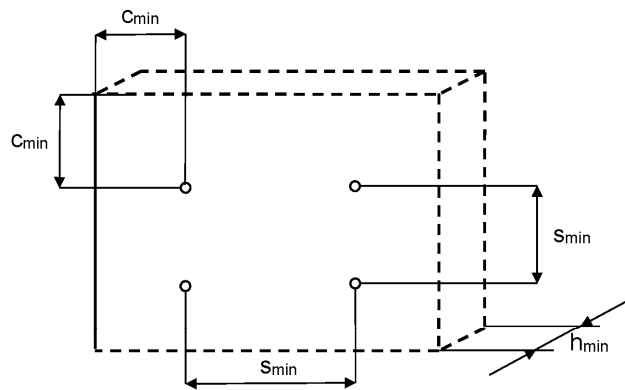


Abbildung nicht maßstäblich

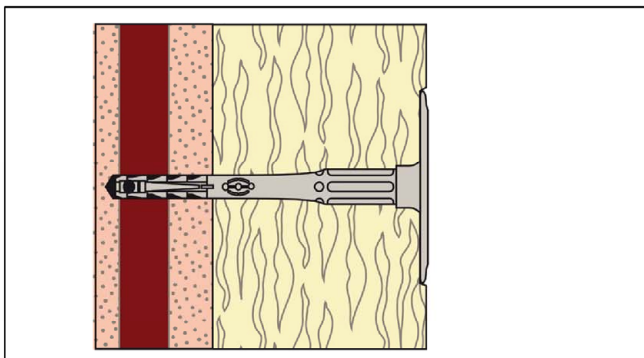
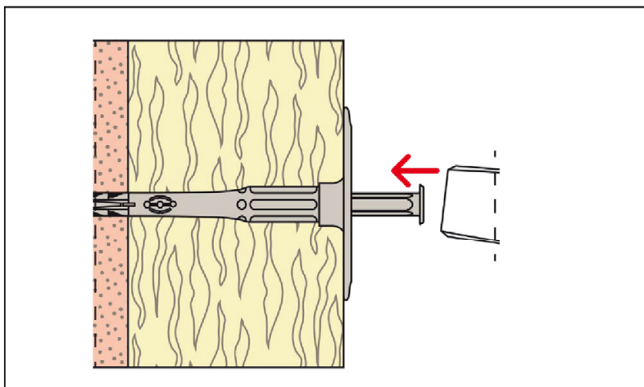
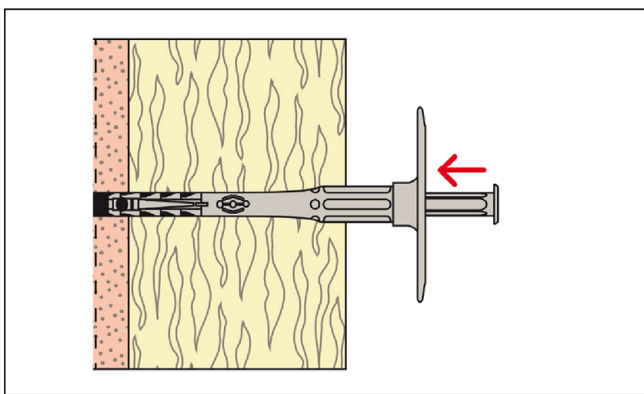
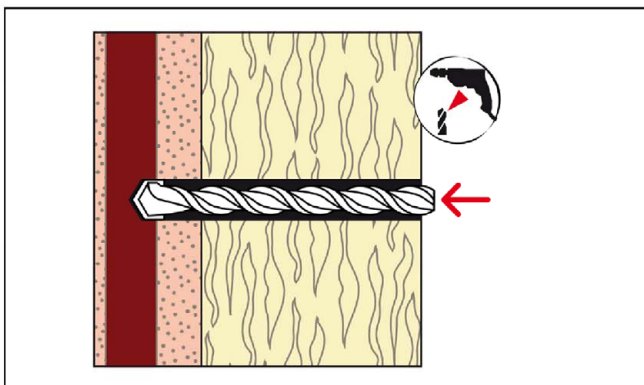
fischer TermoZ PN 8

Verwendungszweck

Montagekennwerte abhängig von den Verankerungsgrund Gruppen
Minimale Bauteildicke, Achs- und Randabstände

Anhang B 2

Montageanleitung



1. Bohrlocherstellung anhand des für den Stein definierten Bohrverfahrens gemäß Tabelle C1.1 und Bohrlochdurchmesser d_0 und -tiefe h_1 gemäß Tabelle B2.1.

2. Eindrücken des Dübels von Hand.

3. Setzen des Dübels mit Hammerschlägen.

4. Korrekt gesetzter Dübel.

fischer TermoZ PN 8

Verwendungszweck
Montageanleitung

Anhang B 3

Tabelle C1.1: Charakteristische Zugtragfähigkeit N_{Rk} für einen Einzeldübel TermoZ PN 8

Verankerungsgrund	Gruppe	Rohdichte ρ [kg/dm ³]	Mittlere Steindruckfestigkeit / Mindeststeindruckfestigkeit Einzelstein nach EN 771 ⁴⁾ [N/mm ²]	Bemerkungen	Bohrverfahren ¹⁾	Charakteristische Zugtragfähigkeit N_{Rk} [kN]
Beton, C12/15 - C50/60 gemäß EN 206	A	-	-	-	H	0,50
Mauerziegel, Mz gemäß EN 771-1	B ²⁾	≥ 2,0	15/12	-	H	0,60
Kalksandvollstein, KS gemäß EN 771-2	B ²⁾	≥ 1,8	15/12	-	H	0,60
Hochlochziegel, Hlz gemäß EN 771-1	C ³⁾	≥ 1,0	15/12	Außenstegdicke ≥ 12 mm.	D	0,40
Kalksandlochstein, KSL gemäß EN 771-2	C ³⁾	≥ 1,4	15/12	Außenstegdicke ≥ 23 mm.	H	0,40
Hohlblock Leichtbeton, Hbl gemäß EN 771-3	C ³⁾	≥ 1,2	12,5/10	Außenstegdicke ≥ 38 mm.	H	0,50
Haufwerksporiger Leichtbeton, LAC gemäß EN 1520	D ³⁾	≥ 0,9	5/4	Mindestvollsteindicke h = 100 mm oder Mindestaußenstegd- dicke t = 50 mm.	H	0,30
			7,5/6			0,40
Unbewehrte Porenbeton- steine, PB gemäß EN 771-4 Bewehrte Porenbeton- bauteile, AAC gemäß EN 12602	E	≥ 0,5	5/4	-	D	0,30
		≥ 0,6	7,5/6			0,40

¹⁾ H = Hammerbohren | D = Drehbohren.

²⁾ Querschnitt ≤ 15 % durch Lochung senkrecht zur Lagerfläche reduziert.

³⁾ Querschnitt > 15 % und ≤ 50 % durch Lochung senkrecht zur Lagerfläche reduziert.

⁴⁾ Die Druckfestigkeit des einzelnen Steins darf nicht weniger als 80 % der mittleren Druckfestigkeit betragen.

fischer TermoZ PN 8

Leistungen

Charakteristische Zugtragfähigkeit des Einzeldübel

Anhang C 1

Tabelle C2.1: Punktbezogener Wärmedurchgang gemäß EOTA Technical Report TR 025

Dübeltyp	Dämmstoffdicke h_D [mm]	Punktbezogener Wärmedurchgangskoeffizient χ [W/K]
TermoZ PN 8	60 - 180	0,000

Tabelle C2.2: Tellersteifigkeit gemäß EOTA Technical Report TR 026

Dübeltyp	Maximale Größe des Dübeltellers d_p [mm]	Durchzugswiderstand des Dübeltellers [kN]	Tellersteifigkeit c [kN/mm]
TermoZ PN 8	60	1,7	0,6

Tabelle C2.3: Verschiebungen für TermoZ PN 8

Verankerungsgrund	Mittlere Steindruck- festigkeit / Mindest- steindruckfestigkeit Einzelstein nach EN 771 ¹⁾ [N/mm ²]	Zuglast N [kN]	Verschiebungen $\Delta\delta_N$ [mm]
Beton, C12/15 – C50/60 gemäß EN 206	-	0,15	0,20
Mauerziegel, Mz gemäß EN 771-1,	15/12	0,20	0,20
Kalksandvollstein, KS gemäß EN 771-2	15/12	0,20	0,30
Hochlochziegel, Hlz gemäß EN 771-1	15/12	0,15	0,40
Kalksandlochstein, KSL gemäß EN 771-2	15/12	0,15	0,20
Hohlblockstein Leichtbeton, Hbl gemäß EN 771-3	12,5/10	0,15	0,20
Haufwerksporiger Leichtbeton, LAC gemäß EN 1520	5/4	0,10	0,20
	7,5/6	0,13	
Unbewehrte Porenbetonsteine, PB gemäß EN 771-4 und bewehrte Porenbetonbauteile, AAC gemäß EN 12602	5/4	0,10	0,10
	7,5/6	0,13	0,20

¹⁾ Die Druckfestigkeit des einzelnen Steins darf nicht weniger als 80 % der mittleren Druckfestigkeit betragen.

fischer TermoZ PN 8

Leistungen

Punktbezogener Wärmedurchgangskoeffizient und Tellersteifigkeit
Verschiebungen

Anhang C 2