

Zulassungsstelle für Bauprodukte und Bauarten

Bautechnisches Prüfamts

Eine vom Bund und den Ländern  
gemeinsam getragene Anstalt des öffentlichen Rechts



## Europäische Technische Bewertung

ETA-11/0112  
vom 11. Mai 2022

### Allgemeiner Teil

Technische Bewertungsstelle, die die Europäische Technische Bewertung ausstellt

Deutsches Institut für Bautechnik

Handelsname des Bauprodukts

Berner Einschlaganker BE

Produktfamilie,  
zu der das Bauprodukt gehört

Dübel zur Verwendung im Beton für  
redundante nicht-tragende Systeme

Hersteller

Berner Trading Holding GmbH  
Bernerstraße 6  
74653 Künzelsau  
DEUTSCHLAND

Herstellungsbetrieb

Berner Herstellwerk 6  
Berner manufacturing plant 6

Diese Europäische Technische Bewertung enthält

15 Seiten, davon 3 Anhänge, die fester Bestandteil dieser Bewertung sind.

Diese Europäische Technische Bewertung wird ausgestellt gemäß der Verordnung (EU) Nr. 305/2011, auf der Grundlage von

EAD 330747-00-0601, Edition 06/2018

Diese Fassung ersetzt

ETA-11/0112 vom 12. Juli 2017

Die Europäische Technische Bewertung wird von der Technischen Bewertungsstelle in ihrer Amtssprache ausgestellt. Übersetzungen dieser Europäischen Technischen Bewertung in andere Sprachen müssen dem Original vollständig entsprechen und müssen als solche gekennzeichnet sein.

Diese Europäische Technische Bewertung darf, auch bei elektronischer Übermittlung, nur vollständig und ungekürzt wiedergegeben werden. Nur mit schriftlicher Zustimmung der ausstellenden Technischen Bewertungsstelle kann eine teilweise Wiedergabe erfolgen. Jede teilweise Wiedergabe ist als solche zu kennzeichnen.

Die ausstellende Technische Bewertungsstelle kann diese Europäische Technische Bewertung widerrufen, insbesondere nach Unterrichtung durch die Kommission gemäß Artikel 25 Absatz 3 der Verordnung (EU) Nr. 305/2011.

## Besonderer Teil

### 1 Technische Beschreibung des Produkts

Der Berner Einschlaganker BE ist ein Dübel aus galvanisch verzinktem oder nichtrostendem Stahl, der in ein Bohrloch gesetzt und durch wegkontrollierte Verspreizung verankert wird. Das Anbauteil ist mit einer Befestigungsschraube oder einer Gewindestange zu befestigen. Die Produktbeschreibung ist in Anhang A angegeben.

### 2 Spezifizierung des Verwendungszwecks gemäß dem anwendbaren Europäischen Bewertungsdokument

Von den Leistungen in Abschnitt 3 kann nur ausgegangen werden, wenn der Dübel entsprechend den Angaben und unter den Randbedingungen nach Anhang B verwendet wird. Die Prüf- und Bewertungsmethoden, die dieser Europäischen Technischen Bewertung zu Grunde liegen, führen zur Annahme einer Nutzungsdauer des Dübels von mindestens 50 Jahren. Die Angabe der Nutzungsdauer kann nicht als Garantie des Herstellers verstanden werden, sondern ist lediglich ein Hilfsmittel zur Auswahl des richtigen Produkts in Bezug auf die angenommene wirtschaftlich angemessene Nutzungsdauer des Bauwerks.

### 3 Leistung des Produkts und Angaben der Methoden ihrer Bewertung

#### 3.1 Brandschutz (BWR 2)

Wesentliches Merkmal	Leistung
Brandverhalten	Klasse A1
Feuerwiderstand	Siehe Anhang C 3

#### 3.2 Sicherheit und Barrierefreiheit bei der Nutzung (BWR 4)

Wesentliches Merkmal	Leistung
Charakteristischer Widerstand für alle Lastrichtungen und alle Versagensarten für die vereinfachte Bemessung	Siehe Anhang C 1 und C 2
Dauerhaftigkeit	Siehe Anhang B 1

### 4 Angewandtes System zur Bewertung und Überprüfung der Leistungsbeständigkeit mit der Angabe der Rechtsgrundlage

Gemäß den Europäischen Bewertungsdokumenten EAD Nr. 330747-00-0601 gilt folgende Rechtsgrundlage: [97/161/EG].

Folgendes System ist anzuwenden: 2+

**5 Für die Durchführung des Systems zur Bewertung und Überprüfung der Leistungsbeständigkeit erforderliche technische Einzelheiten gemäß anwendbarem Europäischen Bewertungsdokument**

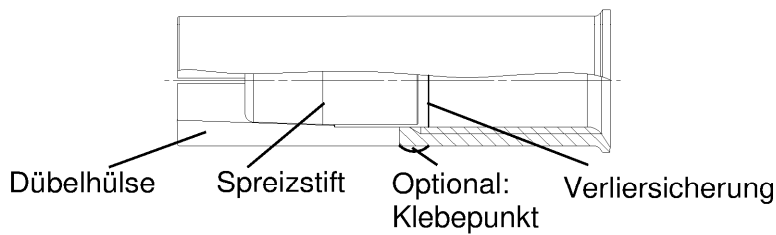
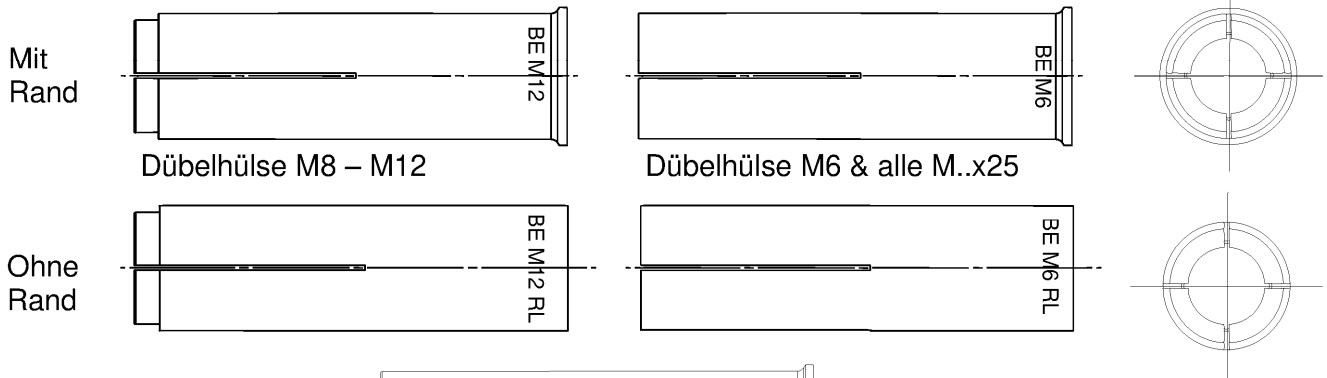
Technische Einzelheiten, die für die Durchführung des Systems zur Bewertung und Überprüfung der Leistungsbeständigkeit notwendig sind, sind Bestandteil des Prüfplans, der beim Deutschen Institut für Bautechnik hinterlegt ist.

Ausgestellt in Berlin am 11. Mai 2022 vom Deutschen Institut für Bautechnik

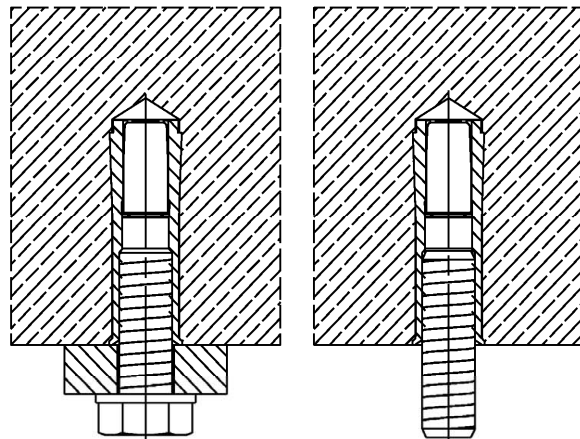
Dipl.-Ing. Beatrix Wittstock  
Referatsleiterin

Beglaubigt  
Baderschneider

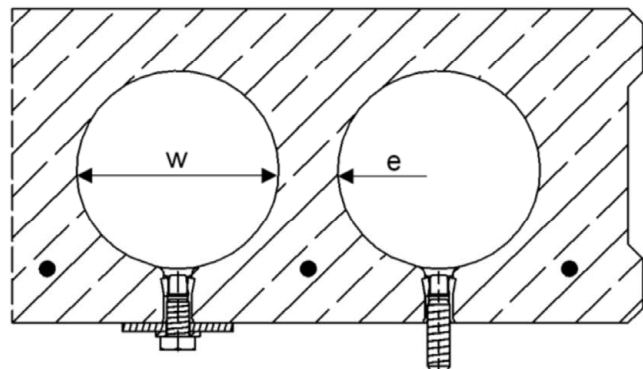
**Nur für die Verwendung zur Befestigung von redundanten nichttragenden Systemen nach EN 1992-4:2018**



**Einbauzustand im Beton**



**Verwendungszweck in vorgespannten Hohlkammerdecken ( $w/e \leq 4,2$ ) mit einer Spiegeldicke  $d_b \geq 35$  mm (oder 30 mm → siehe Anhang C2) und nur für  $h_{ef} = 25$  mm**



(Abbildungen nicht maßstäblich)

Berner Einschlaganker BE

**Produktbeschreibung**  
Ankertypen  
Einbauzustand

**Anhang A 1**

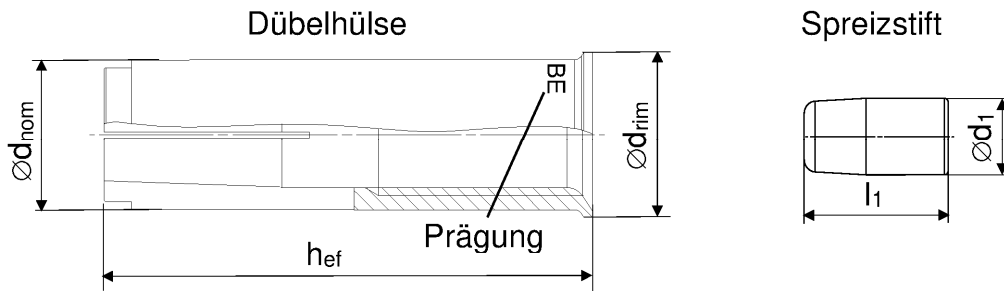
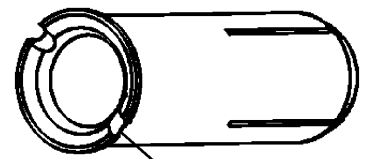
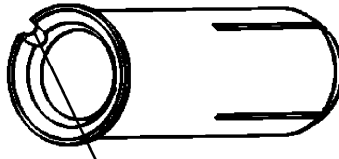


Tabelle A2.1: Ankergrößen

Ankergrößen BE [mm]	M6x25	M6x30	M8x25	M8x30	M8x40	M10x25	M10x30	M10x40	M12x25	M12x50	M12 D
$h_{ef}$	25	30	25	30	40	25	30	40	25	50	50
$\varnothing d_{nom}$	8		10			12			15		16
$\varnothing d_{rim}$ (gilt nicht für BE RL)	9,5		11,5			13,5			16,5		17,5
$\varnothing d_1$	5		6,5			8,5	8		10		
$l_1$	9	14	8	13,5		9	13,5	18,5	10,5	18,5	

Unterscheidungsmerkmal



Keine Kerbe für:

- BE M6x30..
- BE M8x30..
- BE M10x40..
- BE M12x50..

1 Kerbe für:

- BE M6x25..
- BE M8x25..
- BE M10x25..
- BE M12x25..

2 Kerben für:

- BE M8x40..
- BE M10x30..

Tabelle A2.2: Markierung auf Dübel

Galvanisch verzinkter Stahl (gvz)		nichtrostender Stahl (R)	
Mit Rand	Ohne Rand	Mit Rand	Ohne Rand
BE M6x25	BE M6x25 RL	BE M6x30 R	BE M6x30 RL R
BE M6x30	BE M6x30 RL	BE M8x30 R	BE M8x30 RL R
BE M8x25	BE M8x25 RL	BE M8x40 R	BE M8x40 RL R
BE M8x30	BE M8x30 RL	BE M10x30 R	BE M10x30 RL R
BE M8x40	BE M8x40 RL	BE M10x40 R	BE M10x40 RL R
BE M10x25	BE M10x25 RL	BE M12x50 R	BE M12x50 RL R
BE M10x30	BE M10x30 RL	BE M12x50 D R	BE M12x50 RL D R
BE M10x40	BE M10x40 RL		
BE M12x25	BE M12x25 RL		
BE M12x50	BE M12x50 RL		
BE M12x50 D	BE M12x50 RL D		

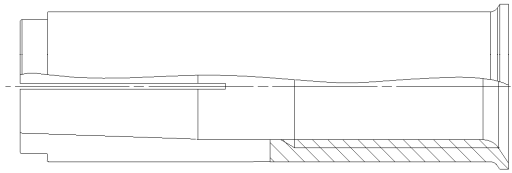
(Abbildungen nicht maßstäblich)

Berner Einschlaganker BE

Produktbeschreibung  
Ankertypen

Anhang A 2

Dübelhülse



Spreizstift



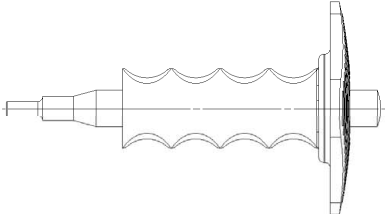
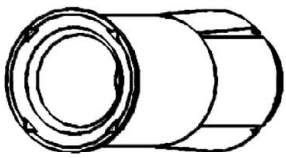
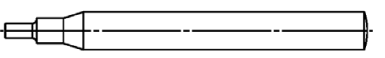
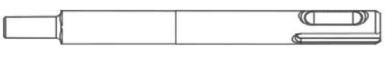
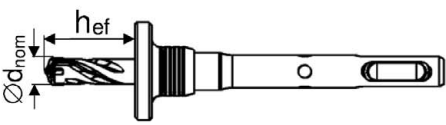
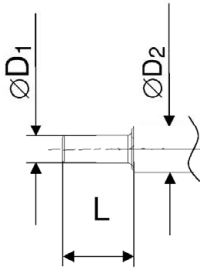
**Tabelle A3.1: Werkstoffe**

	Material	
Bezeichnung	galvanisch verzinkter Stahl ( $\geq 5 \mu\text{m}$ )	nichtrostender Stahl (R)
Dübelhülse	EN 10277:2018 oder EN 10084:2008 oder EN 10111:2008 oder EN 10263:2018 oder EN 10087:1999 oder ASTM A29/A29M	EN 10088:2014
Spreizstift		
Befestigungsschraube oder Gewindestange	Stahl, Festigkeitsklasse 4.6, 5.6, 5.8 oder 8.8 gemäß EN ISO 898-1:2013	Festigkeitsklasse 50, 70 oder 80 gemäß EN ISO 3506:2020

Berner Einschlaganker BE

Produktbeschreibung  
Werkstoffe

**Anhang A 3**

Setzwerkzeuge und Bohrer						
Setzwerkzeuge	Prägung	Beschreibung	Prägung auf BE mit Rand und ohne Rand			
	EHS Plus M..x hef	Manuelles Setzgerät mit Handschutz				
	EHS M..x hef	Manuelles Setzgerät				
	EMS M..x hef	Maschinen- setzgerät mit SDS Plus	Keine Markierung			
<b>Bohrer</b>						
	EBB $\varnothing d_{nom} \times h_{ef}$	Bundbohrer				
Oder andere handelsübliche Bohrer						
<b>Tabelle A4.1: Entsprechende Bundbohrer und Kennwerte der Setzwerkzeuge</b>						
Manuelles Setzgerät	Maschinen-Setzgerät	Bundbohrer	Für Ankergröße BE	$\varnothing D1$ [mm]	$\varnothing D2$ [mm]	L [mm]
EHS (Plus) M6x25/30	EMS M6x25/30	EBB 8x25 EBB 8x30	BE M6x25 BE M6x30	4,8	9,0	17,0
EHS (Plus) M8x25/30	EMS M8x25/30	EBB 10x25 EBB 10x30	BE M8x25 BE M8x30	6,4	11,0	18,0
EHS (Plus) M8x40	EMS M8x40	EBB 10x40	BE M8x40			28,0
EHS (Plus) M10x25/30	EMS M10x25/30	EBB 12x25 EBB 12x30	BE M10x25 BE M10x30	7,9	13,0	18,0
EHS (Plus) M10x40	EMS M10x40	EBB 12x40	BE M10x40			24,0
EHS (Plus) M12x25	EMS M12x25	EBB 15x25	BE M12x25	10,2	16,5	15,2
EHS (Plus) M12x50	EMS M12x50	EBB 15x50	BE M12x50	10,2	16,5	30,0
EHS (Plus) M12x50	EMS M12x50	EBB 16x50	BE M12x50 D			
<i>(Abbildungen nicht maßstäblich)</i>						
<b>Berner Einschlaganker BE</b>					<b>Anhang A 4</b>	
<b>Verwendungszweck</b> Setzwerkzeuge und Bohrer						



## Spezifizierung des Verwendungszwecks

### Übersicht Nutzungs- und Leistungskategorien:

Berner Einschlaganker BE (alle Ausführungen)	M6	M8	M10	M12
Hammergebohrt mit Standard-Bohrer 	Alle Ausführungen			
Hammergebohrt mit Hohlbohrer und Staubsauger 				
Material <u>Stahl</u> verzinkt	✓			
<u>Nichtrostender Stahl</u> R				
Statische und quasi-statische Belastung				
Gerissener und ungerissener Beton				
Brandbeanspruchung in Beton C20/25 bis C50/60				
Brandbeanspruchung in vorgespannten Hohlkammerdecken	Keine Leistung bewertet			

#### Verankerungsgrund:

- Verdichteter bewehrter oder unbewehrter Normalbeton ohne Fasern (gerissen und ungerissen) gemäß EN 206:2013+A1:2016
- Betonfestigkeitsklasse C12/15 bis C50/60 gemäß EN 206:2013+A1:2016
- Vorgefertigte, vorgespannte Hohlkammerdecken mit  $w/e \leq 4,2$  und Betonfestigkeitsklassen C30/37 bis C50/60: M6x25, M8x25, M10x25 und M12x25

#### Anwendungsbedingungen (Umweltbedingungen):

- Bauteile unter den Bedingungen trockener Innenräume: **BE, BE R**
- Für alle anderen Bedingungen gemäß EN 1993-1-4:2006 + A1:2015 entsprechend der Korrosionswiderstandsklasse CRC III **BE R mit  $h_{ef} \geq 30$  mm**

#### Bemessung:

- Die Bemessung der Verankerung erfolgt unter der Verantwortung eines auf dem Gebiet der Verankerungen und des Betonbaus erfahrenen Ingenieurs
- Unter Berücksichtigung der zu verankernden Lasten werden prüfbare Berechnungen und Konstruktionszeichnungen angefertigt. In den Konstruktionszeichnungen ist die Position der Dübel anzugeben (z. B. Lage des Dübels zur Bewehrung oder zu den Auflagern usw.)
- Nur zur Verwendung zur Mehrfachbefestigung von redundanten nichttragenden Systemen nach EN 1992-4:2018, Abschnitt 7.3. Bemessungsverfahren B nach EN 1992-4:2018
- Verankerungen unter Brandeinwirkung sind gemäß EN 1992-4:2018 Anhang D

#### Einbau:

- Einbau durch entsprechend geschultes Personal unter Aufsicht des Bauleiters
- Bohrloch erstellen mit Hammerbohrer oder Bundbohrer oder mit Hohlbohrer und Staubsauger
- Der Dübel darf nur einmal verwendet werden
- Bei Fehlbohrungen: Anordnung eines neuen Bohrlochs in einem Abstand, der mindestens der doppelten Tiefe der Fehlbohrung entspricht, oder in geringerem Abstand, wenn die Fehlbohrung mit hochfestem Mörtel verfüllt wird (z.B. MCS Diamond oder MCS UNI Plus) und wenn sie bei Quer- oder Schrägzuglast nicht in Richtung der aufgebrachten Last liegt
- Verspreizung durch Schläge mit den in dem Anhang A 4 dargestellten Setzwerkzeugen. Der Anker ist ordnungsgemäß gespreizt, wenn der Anschlag des Setzwerkzeugs auf der Dübelhülse aufliegt. Das Handsetzwerkzeug mit Setzkontrolle hinterlässt, wie in den Anhängen A 4 und B 4 dargestellt, eine sichtbare Markierung auf der Ankerhülse

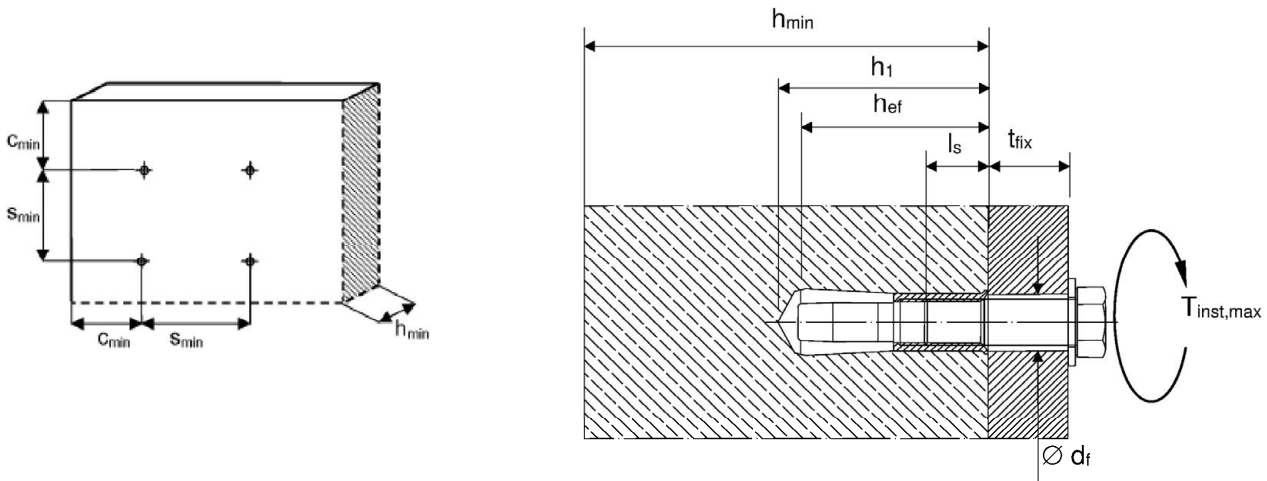
Berner Einschlaganker BE

Verwendungszweck  
Spezifikationen

**Anhang B 1**

**Tabelle B2.1: Montagekennwerte für Beton C12/15 bis C50/60**

Ankergrößen (alle Ausführungen)			M6		M8			M10			M12		M12D
Nomineller Bohrdurchmesser	$d_0$	[mm]	8		10			12			15		16
Effektive Verankerungstiefe	$h_{ef}$	[mm]	25	30	25	30	40	25	30	40	25	50	50
Maximales Drehmoment	$T_{inst,max}$	[Nm]	4		8			15			35		
Minimale Bohrlochtiefe	$h_1$	[mm]	27	32	27	33	43	27	33	43	27	54	54
Minimale Einschraubtiefe	$l_{s,min}$	[mm]	6		8			10			12		
Maximale Einschraubtiefe	$l_{s,max}$	[mm]	14		14			14	15	17	14	22	
Durchmesser Durchgangsloch	$\varnothing d_f \leq$	[mm]	7		9			12			14		
<b><math>h_{min} = 80</math> mm</b>													
Minimaler Achsabstand	$s_{min}$	[mm]	30	70	70	110	200	80	200		100	-	-
Minimaler Randabstand	$c_{min}$	[mm]	60	150	100	150		120	150		130	-	-
<b><math>h_{min} = 100</math> mm</b>													
Minimaler Achsabstand	$s_{min}$	[mm]	30	65	50	70		60	90	150	100	200	
Minimaler Randabstand	$c_{min}$	[mm]	60	115	100	115		100	160	180	110	200	
<b><math>h_{min} = 120</math> mm</b>													
Minimaler Achsabstand	$s_{min}$	[mm]	30	65	50	70		60	85	95	100	145	
Minimaler Randabstand	$c_{min}$	[mm]	60	115	100	115		100	140	150	110	200	



Befestigungsschraube oder Gewindestange:

- Minimale Festigkeitsklasse und Materialien gemäß Tabelle A3.1
- Die Länge der Befestigungsschraube oder der Gewindestange ist in Abhängigkeit der Dicke des Anbauteiles  $t_{fix}$ , zulässiger Toleranzen und der maximalen ( $l_{s,max}$ ) sowie minimalen ( $l_{s,min}$ ) Einschraubtiefen der Befestigungsschrauben oder Gewindestangen in den Dübel festzulegen.

(Abbildungen nicht maßstäblich)

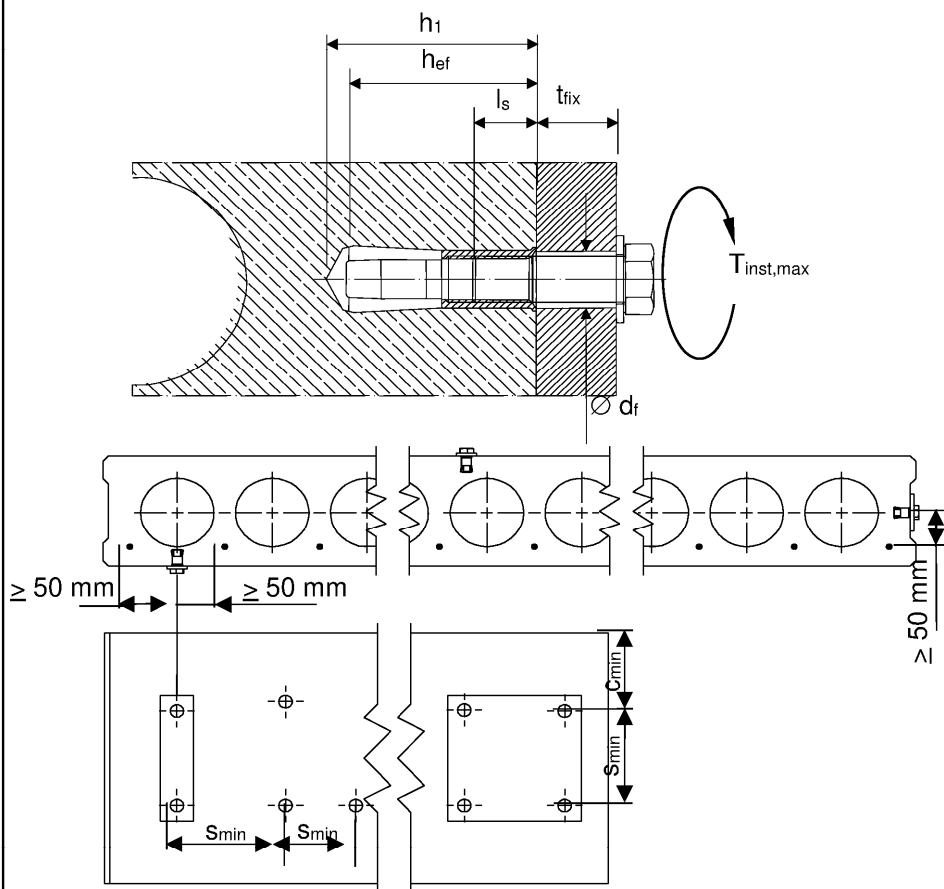
Berner Einschlaganker BE

Verwendungszweck  
Montagekennwerte

**Anhang B 2**

**Tabelle B3.1: Montagekennwerte für vorgefertigte, vorgespannte Hohlkammerdecken**

Ankergrößen (alle Ausführungen)			M6	M8	M10	M12
Nomineller Bohrdurchmesser	$d_0$	[mm]	8	10	12	15
Effektive Verankerungstiefe	$h_{ef}$	[mm]	25			
Maximales Drehmoment	$T_{inst,max}$	[Nm]	4	8	15	35
Minimale Bohrlochtiefe	$h_1$	[mm]	27			
Minimale Einschraubtiefe	$l_{s,min}$	[mm]	6	8	10	12
Maximale Einschraubtiefe	$l_{s,max}$	[mm]	14			
Durchmesser Durchgangsloch	$\varnothing d_f$	[mm]	7	9	12	14
Minimaler Achsabstand	$s_{min} = s_{cr}$	[mm]	200			
Minimaler Randabstand	$c_{min} = c_{cr}$	[mm]	150			



Befestigungsschraube oder Gewindestange:

- Minimale Festigkeitsklasse und Materialien gemäß Tabelle A3.1
- Die Länge der Befestigungsschraube oder der Gewindestange ist in Abhängigkeit der Dicke des Anbauteiles  $t_{fix}$ , zulässiger Toleranzen und der maximalen ( $l_{s,max}$ ) sowie minimalen ( $l_{s,min}$ ) Einschraubtiefen der Befestigungsschrauben oder Gewindestangen in den Dübel festzulegen.

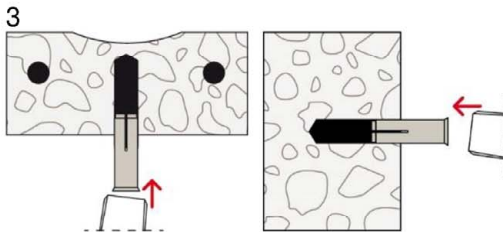
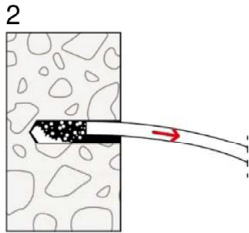
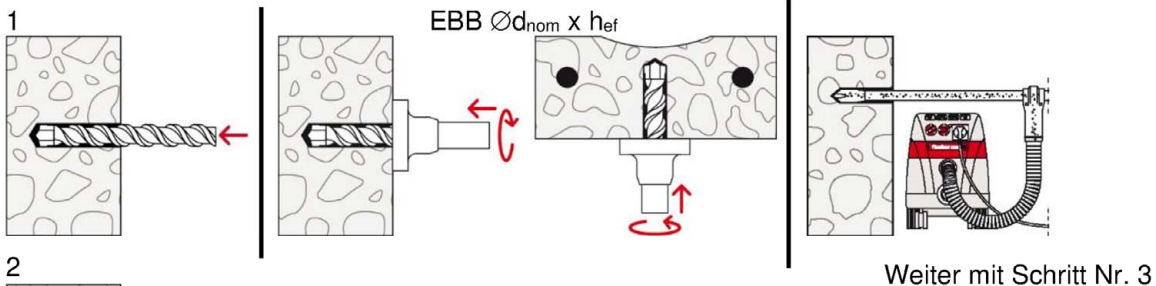
(Abbildungen nicht maßstäblich)

Berner Einschlaganker BE

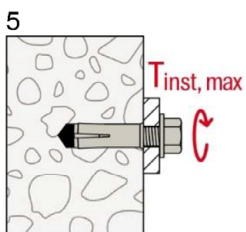
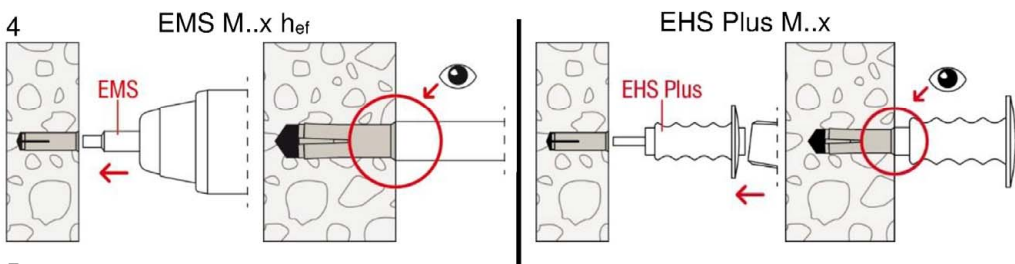
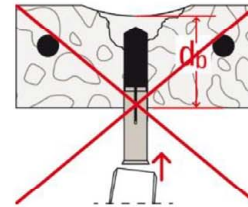
Verwendungszweck  
Montagekennwerte

Anhang B 3

## Montageanleitung



Befestigung ist nicht erlaubt für  
 $h_{\text{ef}} = 25 \text{ mm}$  und  $d_b < 35 \text{ mm}$ , wenn  
ein Hohlraum angebohrt wurde!



No.	Beschreibung
1	Bohrloch erstellen mit Hammerbohrer oder Bundbohrer oder mit Hohlbohrer und Staubsauger
2	Bohrloch reinigen
3	Anker setzen bis er bündig mit der Betonoberfläche abschließt
4	Verspreizen des Ankers durch Eintreiben des Spreizstiftes in die Dübelhülse und Kontrolle auf korrekte Montage
5	Befestigung des Anbauteils. Maximales Anzugsdrehmoment $T_{\text{inst,max}}$ darf nicht überschritten werden

(Abbildungen nicht maßstäblich)

Berner Einschlaganker BE

Verwendungszweck  
Montagekennwerte

Anhang B 4

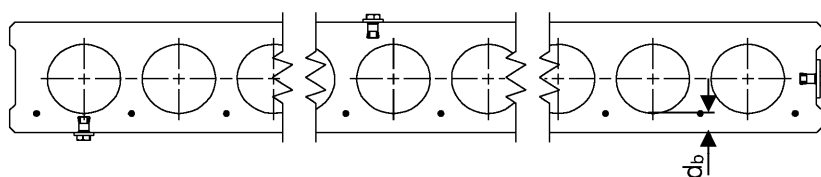
**Tabelle C1.1: Charakteristischer Widerstand für einen Befestigungspunkt<sup>1)</sup> für alle Lastrichtungen**

Ankergröße		Festigkeits- klasse von Befestigungs- schraube oder Gewinde- stange	M6		M8			M10			M12/ M12D	
Effektive Verankerungstiefe	$h_{ef}$ [mm]		25	30	25	30	40	25	30	40	25	50
<b>Alle Lastrichtungen</b>												
Charakteristischer Widerstand C12/15	$F^{0}_{RK}$ [kN]	≥ A4-50	- <sup>2)</sup>	2	- <sup>2)</sup>	3	- <sup>2)</sup>	3	5	- <sup>2)</sup>	6	
		≥ Stahl 4.6	1,5	2	3	3	5	6				
Charakteristischer Widerstand C20/25 bis C50/60	$F^{0}_{RK}$ [kN]	≥ A4-50	- <sup>2)</sup>	3	- <sup>2)</sup>	5	- <sup>2)</sup>	5	7,5	- <sup>2)</sup>	9	
		≥ Stahl 4.6	2	3	3	5	4	7,5	4	9		
Montagebeiwert	$\gamma_{inst}$ [-]		1,0	1,2	1,0	1,2	1,0	1,2	1,0	1,2	1,0	
Achsabstand	$s_{cr}$ [mm]		75	90	75	90	120	75	90	200	75	300
Randabstand	$c_{cr}$ [mm]		38	45	38	45	60	38	45	100	38	150
<b>Stahlversagen mit Hebelarm</b>												
Charakteristischer Widerstand	$M^{0}_{RK,s}$ [Nm]	A4-50	- <sup>2)</sup>	8	- <sup>2)</sup>	19	- <sup>2)</sup>	37	- <sup>2)</sup>	66		
			Teilsicherheitsbeiwert	$\gamma_{Ms}^{3)}$ [-]	2,38							
Charakteristischer Widerstand	$M^{0}_{RK,s}$ [Nm]	A4-70	- <sup>2)</sup>	11	- <sup>2)</sup>	26	- <sup>2)</sup>	52	- <sup>2)</sup>	92		
			Teilsicherheitsbeiwert	$\gamma_{Ms}^{3)}$ [-]	1,56							
Charakteristischer Widerstand	$M^{0}_{RK,s}$ [Nm]	A4-80	- <sup>2)</sup>	12	- <sup>2)</sup>	30	- <sup>2)</sup>	60	- <sup>2)</sup>	105		
			Teilsicherheitsbeiwert	$\gamma_{Ms}^{3)}$ [-]	1,33							
Charakteristischer Widerstand	$M^{0}_{RK,s}$ [Nm]	Stahl 4.6	6,1	15	30	52						
			Teilsicherheitsbeiwert	$\gamma_{Ms}^{3)}$ [-]	1,67							
Charakteristischer Widerstand	$M^{0}_{RK,s}$ [Nm]	Stahl 5.6	7,6	19	37	66						
			Teilsicherheitsbeiwert	$\gamma_{Ms}^{3)}$ [-]	1,67							
Charakteristischer Widerstand	$M^{0}_{RK,s}$ [Nm]	Stahl 5.8	7,6	19	37	66						
			Teilsicherheitsbeiwert	$\gamma_{Ms}^{3)}$ [-]	1,25							
Charakteristischer Widerstand	$M^{0}_{RK,s}$ [Nm]	Stahl 8.8	12	30	60	105						
			Teilsicherheitsbeiwert	$\gamma_{Ms}^{3)}$ [-]	1,25							
<sup>1)</sup> Details siehe EN 1992-4:2018, Bild 3.4 <sup>2)</sup> Leistung nicht bewertet <sup>3)</sup> Sofern andere nationale Regelungen fehlen												
<b>Berner Einschlaganker BE</b>										<b>Anhang C 1</b>		
<b>Leistungen</b> Charakteristischer Widerstand für einen Befestigungspunkt für alle Lastrichtungen												

**Tabelle C2.1:** Charakteristische Werte für  $h_{ef} = 25$  mm in vorgefertigten, vorgespannten Hohlkammerdecken nach Bemessungsverfahren C für C30/37 bis C50/60

Ankergröße		Festigkeits- klasse von Be- festigungs- schraube oder Gewinde- stange	M6	M8	M10	M12
Effektive Verankerungstiefe	$h_{ef}$ [mm]			25		
<b>Alle Lastrichtungen</b>		galvanisch verzinkter Stahl; mit Rand				
Spiegeldicke	$d_b$ [mm]		$\geq 35$ (oder $30^{1)}$ )			
Charakteristischer Widerstand C30/37 bis C50/60	$F^{0}_{RK}$ [kN]		2	3	4	
Montagebeiwert	$\gamma_{inst}$ [-]		1,0			
Achsabstand	$s_{cr} = s_{min}$ [mm]		200			
Randabstand	$c_{cr} = c_{min}$ [mm]		150			
<b>Stahlversagen mit Hebelarm</b>						
Charakteristischer Widerstand	$M^{0}_{RK,s}$ [Nm]	Stahl 4.6	6,1	15	30	52
Teilsicherheitsbeiwert	$\gamma_{Ms^{2}}$ [-]		1,67			
Charakteristischer Widerstand	$M^{0}_{RK,s}$ [Nm]	Stahl 5.6	7,6	19	37	66
Teilsicherheitsbeiwert	$\gamma_{Ms^{2}}$ [-]		1,67			
Charakteristischer Widerstand	$M^{0}_{RK,s}$ [Nm]	Stahl 5.8	7,6	19	37	66
Teilsicherheitsbeiwert	$\gamma_{Ms^{2}}$ [-]		1,25			
Charakteristischer Widerstand	$M^{0}_{RK,s}$ [Nm]	Stahl 8.8	12	30	60	105
Teilsicherheitsbeiwert	$\gamma_{Ms^{2}}$ [-]		1,25			

- <sup>1)</sup> Der Anker darf in einer Spiegeldicke von mindestens 30 mm mit der gleichen charakteristischen Last gesetzt werden, wenn das Bohrloch keinen Hohlraum anschneidet (siehe Anhang B4 Punkt 3).  
Die Benutzung des fischer Bundbohrers EBB wird empfohlen
- <sup>2)</sup> Sofern andere nationale Regelungen fehlen



(Abbildungen nicht maßstäblich)

Berner Einschlaganker BE

**Leistungen**

Charakteristische Werte in vorgefertigten, vorgespannten Hohlkammerdecken nach Bemessungsverfahren C für C30/37 bis C50/60

**Anhang C 2**

**Tabelle C3.1:** Charakteristischer Widerstand unter Brandbeanspruchung<sup>3)</sup>  
in Beton C20/25 bis C50/60

Feuerwiderstands- klasse	BE	Festigkeits- klasse von Befestigungs- schraube oder Gewinde- stange	M6x25	M6x30	M8x25	M8x30	M8x40	M10x25	M10x30	M10x40	M12x25	M12x50/ M12x50D
<b>Alle Lastrichtungen</b>												
R 30	Charakteristischer Widerstand C20/25 bis C50/60	F <sup>0</sup> <sub>Rk,fi</sub> <sup>1)</sup> [kN] Stahl ≥ 4.6 oder ≥ A4-50 <sup>2)</sup>	0,5	0,6	0,9	1,3	0,6	0,9	1,8	0,6	2,3	
R 60			0,5	0,6	0,9	1,5						
R 90			0,4	0,6			0,9	0,5	1,3			
R 120			0,3	0,5			0,6					
R 30 – R 120	Charakteristischer Achsabstand	S <sub>cr,fi</sub> [mm]	100	120	100	120	160	100	120	160	100	200
	Charakteristischer Randabstand	C <sub>cr,fi</sub> [mm]	50	115	50	140	140	50	140	160	50	

1) Sofern andere nationale Regelungen fehlen, wird ein Teilsicherheitsbeiwert unter Brandeinwirkung von  $\gamma_{m,fi} = 1,0$  empfohlen

2) Nicht für M..x25

3) Die Werte gelten nicht für vorgespannte Hohlkammerdecken

**Tabelle C3.2:** Charakteristischer Widerstand unter Brandbeanspruchung<sup>3)</sup> für Querlast mit  
Hebelarm in Beton C20/25 bis C50/60

Feuerwiderstands- klasse	BE	Festigkeits- klasse von Be- festigungs- schraube oder Gewindestange	M6x25	M6x30	M8x25	M8x30	M8x40	M10x25	M10x30	M10x40	M12x25	M12x50/ M12x50D
R 30	Charakteri- stischer Wi- derstand	M <sup>0</sup> <sub>RK,s,fi</sub> <sup>1)</sup> [Nm] Stahl ≥ 4.6 oder ≥ A4-50 <sup>2)</sup>	0,65	0,5	1,30	1,7	1,7	2,4	4,4	4,4	7,1	9,5
R 60			0,50	0,4	0,95	1,3	1,3	1,7	3,2	3,2	5,0	6,7
R 90			0,35	0,3	0,60	0,8	0,8	1,0	1,9	1,9	2,9	3,9
R 120			0,30	0,2	0,45	0,6	0,6	0,7	1,3	1,3	1,8	2,4

1) Sofern andere nationale Regelungen fehlen, wird ein Teilsicherheitsbeiwert unter Brandeinwirkung von  $\gamma_{m,fi} = 1,0$  empfohlen

2) Nicht für M..x25

3) Die Werte gelten nicht für vorgespannte Hohlkammerdecken

Im Falle einer mehrseitigen Brandbeanspruchung muss der minimale Randabstand  $c_{ii,min} \geq 300$  mm sein

Berner Einschlaganker BE

**Leistungen**  
Charakteristischer Widerstand unter Brandbeanspruchung

**Anhang C 3**