

Zulassungsstelle für Bauprodukte und Bauarten

Bautechnisches Prüfamt

Eine vom Bund und den Ländern  
gemeinsam getragene Anstalt des öffentlichen Rechts



## Europäische Technische Bewertung

ETA-11/0145  
vom 9. Juni 2022

### Allgemeiner Teil

Technische Bewertungsstelle, die die Europäische Technische Bewertung ausstellt

Deutsches Institut für Bautechnik

Handelsname des Bauprodukts

fischer-Zykon-Plattenanker FZP II

Produktfamilie,  
zu der das Bauprodukt gehört

Anker zur rückseitigen Befestigung von Fassadenplatten aus ausgewählten Naturwerksteinen nach EN 1469:2015

Hersteller

fischerwerke GmbH & Co. KG  
Klaus-Fischer-Straße 1  
72178 Waldachtal  
DEUTSCHLAND

Herstellungsbetrieb

fischerwerke

Diese Europäische Technische Bewertung enthält

15 Seiten, davon 3 Anhänge, die fester Bestandteil dieser Bewertung sind.

Diese Europäische Technische Bewertung wird ausgestellt gemäß der Verordnung (EU) Nr. 305/2011, auf der Grundlage von

EAD 330030-00-0601, Edition 10/2018

Diese Fassung ersetzt

ETA-11/0145 vom 1. Juli 2018

Die Europäische Technische Bewertung wird von der Technischen Bewertungsstelle in ihrer Amtssprache ausgestellt. Übersetzungen dieser Europäischen Technischen Bewertung in andere Sprachen müssen dem Original vollständig entsprechen und müssen als solche gekennzeichnet sein.

Diese Europäische Technische Bewertung darf, auch bei elektronischer Übermittlung, nur vollständig und ungekürzt wiedergegeben werden. Nur mit schriftlicher Zustimmung der ausstellenden Technischen Bewertungsstelle kann eine teilweise Wiedergabe erfolgen. Jede teilweise Wiedergabe ist als solche zu kennzeichnen.

Die ausstellende Technische Bewertungsstelle kann diese Europäische Technische Bewertung widerrufen, insbesondere nach Unterrichtung durch die Kommission gemäß Artikel 25 Absatz 3 der Verordnung (EU) Nr. 305/2011.

## Besonderer Teil

### 1 Technische Beschreibung des Produkts

Der Fischer-Zykon-Plattenanker FZP II ist ein Spezialanker in den Größen M 6, M 8 und M 10, der aus einem Konusbolzen (mit Außengewinde oder Innengewinde), einem Spreizteil und einer Hülse sowie ggf. einer Mutter besteht. Konusbolzen und Spreizteil bestehen aus nichtrostendem Stahl. Die Hülse besteht aus nichtrostendem Stahl oder Carbon (CFK). Die Mutter besteht aus nichtrostendem Stahl oder Aluminium. Der Anker wird in ein hinterschnittenes Bohrloch gesteckt und durch Eindrehen oder Eintreiben der Hülse formschlüssig gesetzt und verankert.

Die Produktbeschreibung ist in Anhang A angegeben. Die in den Anhängen nicht angegebenen Werkstoffkennwerte, Abmessungen und Toleranzen der Ankerteile müssen den in der technischen Dokumentation dieser ETA festgelegten Angaben entsprechen.

### 2 Spezifizierung des Verwendungszwecks gemäß dem anwendbaren Europäischen Bewertungsdokument

Von den Leistungen in Abschnitt 3 kann nur ausgegangen werden, wenn der Anker entsprechend den Angaben und Bedingungen nach Anhang B verwendet wird.

Die Prüf- und Bewertungsmethoden, die dieser Europäischen Technischen Bewertung zu Grunde liegen, führen zur Annahme einer Nutzungsdauer des Ankers von mindestens 50 Jahren. Die Angabe der Nutzungsdauer kann nicht als Garantie des Herstellers verstanden werden, sondern ist lediglich ein Hilfsmittel zur Auswahl des richtigen Produkts in Bezug auf die angenommene wirtschaftlich angemessene Nutzungsdauer des Bauwerks.

### 3 Leistung des Produkts und Angaben der Methoden ihrer Bewertung

#### 3.1 Mechanische Festigkeit und Standsicherheit (BWR 1)

Wesentliches Merkmal	Leistung
Charakteristische Widerstand gegen Plattenbruch und Herausziehen unter Zugbeanspruchung	Siehe Anhang C 1
Charakteristische Widerstand gegen Plattenbruch und Herausziehen unter Querbeanspruchung	Siehe Anhang C 1
Charakteristische Widerstand gegen Plattenbruch und Herausziehen unter kombinierter Zug- und Querbeanspruchung	Siehe Anhang C 1
Achs- und Randabstände	Siehe Anhang B 3 und C1
Dauerhaftigkeit	Korrosionsbeständigkeitsklasse (CRC) III gemäß EN 1993-1-4:2015
Charakteristische Widerstand gegen Stahlversagen unter Zug- und Querbeanspruchung	Siehe Anhang C1

#### 3.2 Brandschutz (BWR 2)

Wesentliches Merkmal	Leistung
Brandverhalten	Klasse A1

**4 Angewandtes System zur Bewertung und Überprüfung der Leistungsbeständigkeit mit der Angabe der Rechtsgrundlage**

Gemäß dem Europäischen Bewertungsdokument EAD Nr. 330030-00-0601 gilt folgende Rechtsgrundlage: [97/161/EG].

Folgendes System ist anzuwenden: 2+

**5 Für die Durchführung des Systems zur Bewertung und Überprüfung der Leistungsbeständigkeit erforderliche technische Einzelheiten gemäß anwendbarem Europäischen Bewertungsdokument**

Technische Einzelheiten, die für die Durchführung des Systems zur Bewertung und Überprüfung der Leistungsbeständigkeit notwendig sind, sind Bestandteil des Prüfplans, der beim Deutschen Institut für Bautechnik hinterlegt ist.

Ausgestellt in Berlin am 9. Juni 2022 vom Deutschen Institut für Bautechnik

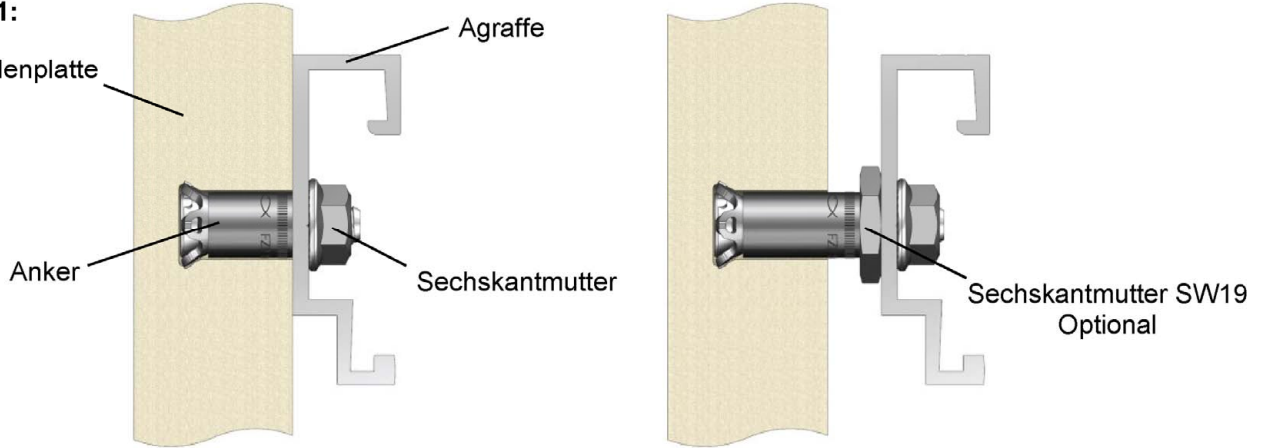
Dipl.-Ing. Beatrix Wittstock  
Referatsleiterin

Beglaubigt  
Aksünger

**Einbauzustand**

**Bild A1:**

Fassadenplatte

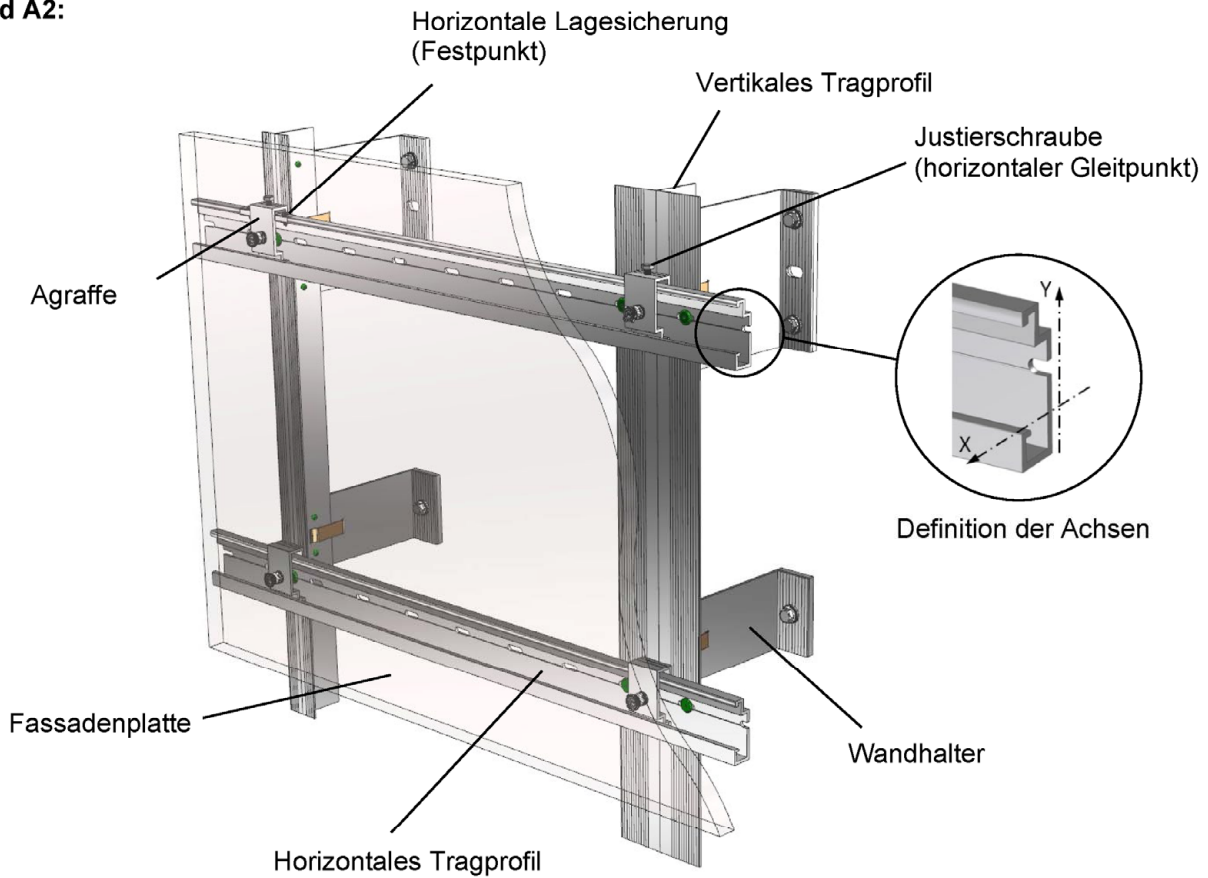


Beispiel für eine Bündigmontage

Beispiel für eine Abstandsmontage

**Beispiel einer Fassadenplatte auf einer Unterkonstruktion**

**Bild A2:**



**fischer Zykon Plattenanker FZP**

**Produktbeschreibung**  
Einbauzustand und Einbaubeispiel

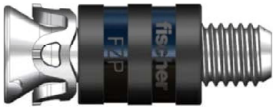
**Anhang A 1**

## Ankertyp

### Anker mit Außengewinde

#### Bild A3:

mit Carbonhülse



mit Stahlhülse



Optional mit Spreizteil HP <sup>1)</sup>



mit Carbonhülse und Bund



mit Stahlhülse und Mutter SW19



mit Stahlhülse und Mutter ES <sup>2)</sup>



### Anker mit Innengewinde

#### Bild A4:

mit Carbonhülse



mit Stahlhülse



<sup>1)</sup> HP Anker (**H**igh **P**erformance-Anker für Anwendungen in hochfestem Gestein)

<sup>2)</sup> Mutter ES für **E**inhänge**S**ysteme

### Bezeichnungssystem

Bsp. FZP II 13 x 26 M8 / SO / 17 Al



## fischer Zykon Plattenanker FZP

### Produktbeschreibung

Ankertyp und Bezeichnungssystem

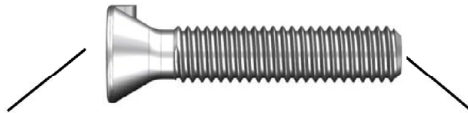
## Anhang A 2

## Ankerenteile und Werkstoffe

### Konusbolzen

**Bild A6:**

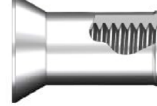
mit Außengewinde  
M6 / M8 / M10  
Optional: UNC Gewinde



Materialkennzeichnung

Optional:  
Verdrehsicherung z.B.  
Nase oder stirnseitige Profilierung

mit Innengewinde  
M6 / M8  
Optional: UNC Gewinde



Optional:  
Herstellerkennzeichnung, Antrieb z.B.  
Schlitz, Mehrkant (Außen; Innen),  
Schlüsselfläche

### Spreizteil

**Bild A7:**



Standard

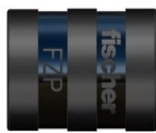


Ausführung HP

### Hülse

**Bild A8:**

Carbonhülse



Stahlhülse  
Drehbearbeitet



Rolliert



Typenbezeichnung z.B.: FZP...

### Zusatzkomponenten

**Bild A9:**

Mutter SW 19



Mutter ES



Herstellerkennzeichnung

Prägung: Al = Aluminium  
Optional: R = nichtrostender Stahl

**Tabelle A1: Werkstoffe der Ankerenteile**

Ankerenteil	Werkstoff
Konusbolzen	Nichtrostender Stahl, EN 10088 :2014
Spreizteil	Nichtrostender Stahl, EN 10088 :2014
Stahlhülse	Nichtrostender Stahl, EN 10088 :2014
Carbonhülse	Polyamid 6.6 CF
Sechskantmutter SW19	Aluminium, EN 755 :2016, Nichtrostender Stahl, EN 10088 :2014
Mutter ES	Aluminium, EN 755 :2016, Nichtrostender Stahl, EN 10088 :2014

## fischer Zykon Plattenanker FZP

**Produktbeschreibung**  
Ankerenteile und Werkstoffe

**Anhang A 3**

### Spezifikation des Verwendungszwecks

#### Beanspruchung der Verankerung:

- Statische- und quasistatische Belastung.

#### Verankerungsgrund:

- Naturstein-Fassadenplatten gemäß EN 1469:2015.
- Naturstein frei von Klüftungen und mechanisch wirksamen Rissen und Alterierungen.
- Naturstein der Gesteinsgruppen nach Tabelle B1.
- Kennwerte der Platten entsprechen Anhang B 3, Tabelle B2.

**Tabelle B1: Gesteinsgruppen für Fassadenplatten aus Naturstein**

Steingruppe		Naturstein Typ	Randbedingungen
I	Hochwertiges Intrusivgestein (plutonische Gesteine)	Granit, Granitit, Syenit, Tonalit, Diorit, Monzonit, Gabbro, sonstige magmatische Tiefengesteine	keine
II	Metamorphite mit "Hartgesteins-Charakteristik"	Quarzit, Granulit, Gneis, Migmatit, Schiefer <sup>2)</sup>	keine
III	Hochwertiges Extrusivgestein (Vulkanite)	Basalt und Basaltlava ohne schädliche Inhaltsstoffe (wie Sonnenbrennerbasalt)	Mindestrohdichte $\rho$ : Basalt: 2,7 kg/dm <sup>3</sup> Basaltlava: 2,2 kg/dm <sup>3</sup>
IV	Sedimentgesteine mit "Hartgesteins-Charakteristik" <sup>1)</sup>	Sandstein, Kalkstein und Marmor	Mindestrohdichte $\rho$ : Sandstein: 2.1 kg/dm <sup>3</sup>

- <sup>1)</sup> Bei Fassadenplatten aus Natursteinen mit Anisotropieebenen darf die Differenz zwischen der Biegefestigkeit, die parallel zu den Anisotropieebenen und senkrecht zu den Kanten der Anisotropieebenen bestimmt wird, nicht mehr als 50 % betragen.
- <sup>2)</sup> Nach EAD werden nur Befestigungselemente in Schieferplatten abgedeckt, wenn der Mittelwert der Zugfestigkeit größer als 0,5 N/mm<sup>2</sup> und der Mindestwert der Zugfestigkeit größer als 0,25 N/mm<sup>2</sup> ist.

#### Anwendungsbedingungen (Umweltbedingungen):

- Gemäß EN 1993-1-4:2015 entsprechend der Korrosionsbeständigkeitsklasse (CRC) (ETA Abschnitt 3.1)

**fischer Zykon Plattenanker FZP**

Verwendungszweck  
Spezifikationen

**Anhang B 1**



### Bemessung

- Die Bemessung von Verankerungen unter statischer und quasistatischer Belastung erfolgt in Übereinstimmung mit: EOTA Technical Report TR 062:2018 "Design of fasteners for façade panels made of natural stone".
- Die Fassadenplatten, deren Befestigungen, sowie die Unterkonstruktion einschließlich ihrer Verbindung an Wandhaltern und deren Verankerung am Bauwerk, werden für den jeweiligen Anwendungsfall unter der Verantwortung eines auf dem Gebiet des Fassadenbaus erfahrenen Ingenieurs bemessen.
- Unter Berücksichtigung der zu verankernden Lasten, der Art und Festigkeit des Verankerungsgrundes, der Bauteilabmessungen und Toleranzen sind prüfbare Berechnungen und Konstruktionszeichnungen anzufertigen. Die Position des Ankers ist in den Konstruktionszeichnungen anzugeben.

### Einbau

- Die Herstellung der Bohrungen erfolgt in stationären Anlagen (z. B. Werk, Vertriebspartner) oder auf der Baustelle unter Werkstattbedingungen; bei Herstellung auf der Baustelle wird die Ausführung durch den verantwortlichen Bauleiter oder einen fachkundigen Vertreter des Bauleiters überwacht.
- Die Hinterschnittbohrungen werden mit einem Spezialbohrer nach Anhang B 4 und einem Spezialbohrgerät, entsprechend den beim Deutschen Institut für Bautechnik hinterlegten Angaben, hergestellt.
- Das Bohrmehl ist aus dem Bohrloch zu entfernen.
- Bei einer Fehlbohrung ist ein neues Bohrloch im Abstand von mindestens 2 x der Tiefe der Fehlbohrung anzuordnen.
- Die Geometrie der Bohrlöcher ist an 1 % aller Bohrungen zu überprüfen. Dabei sind folgende Maße nach den Angaben und Prüfanweisungen des Herstellers mit den Kontrollmitteln nach Anhang B 5, Abbildung B5; B6 und B7 zu prüfen und zu dokumentieren:
  - Durchmesser des zylindrischen Bohrloches.
  - Durchmesser des Hinterschnittes.
  - Bohrlochüberdeckung (bzw. Bohrlochtiefe und Plattendicke)
- Bei Überschreitung der in Anhang B 4, Tabelle B3 angegebenen Toleranzen ist die Geometrie des Bohrlochs an 25 % der erstellten Bohrungen zu kontrollieren. Bei keinem weiteren Bohrloch dürfen dann die Toleranzen überschritten werden, anderenfalls sind alle Bohrlöcher zu kontrollieren. Bohrlöcher mit über- oder unterschrittenen Toleranzen sind zu verwerfen.

Anmerkung: Die Kontrolle der Geometrie des Bohrlochs an 1 % aller Bohrungen bedeutet, dass an einer von 25 Platten (dies entspricht 100 Bohrungen bei Platten mit 4 Hinterschnittankern) eine Bohrung zu kontrollieren ist. Bei Überschreitung der in Anhang B 4, Tabelle B3 angegebenen Toleranzen ist der Kontrollumfang auf 25 % der Bohrungen zu erhöhen, d. h., an allen 25 Platten ist je eine Bohrung zu kontrollieren.

- Die Anker werden wegkontrolliert montiert. Hierzu sind geeignete Setzgeräte nach Anhang B 5, Abbildung B4 zu verwenden. Der Anker ist richtig gesetzt wenn der Bolzenüberstand "b" gemäß Anhang A 2 (Bezeichnungssystem) entsprechend Anhang B 6 Abbildung B10 und B11 eingehalten wird. Bei der Bündigmontage darf die Hülse nicht über die Plattenoberfläche vorstehen. Innengewindeanker werden entsprechend Anhang B 6 bündig oder unterstehend montiert. Das Maß "b" ist in der Ankerbezeichnung angegeben.
- Die Fassadenplatten werden bei Transport und Lagerung auf der Baustelle vor Beschädigungen geschützt; die Fassadenplatten werden nicht ruckartig eingehängt (erforderlichenfalls werden zum Einhängen der Fassadenplatten Hebezeuge verwendet); Fassaden- bzw. Leibungsplatten mit Anrissen werden nicht montiert.
- Die Fassadenplatten werden "liegend" oder "stehend" angebracht.
- Überkopfmontage ist erlaubt (z.B. Befestigung von Deckenverkleidung)
- Die Fassade wird nur von ausgebildeten Fachkräften montiert und die Verlegvorschriften des Herstellers werden beachtet.
- Die Fassadenplatten dürfen nicht zur Übertragung von planmäßigen Anpralllasten und zur Absturzsicherung herangezogen werden.

**fischer Zykon Plattenanker FZP**

**Verwendungszweck**  
Spezifikationen

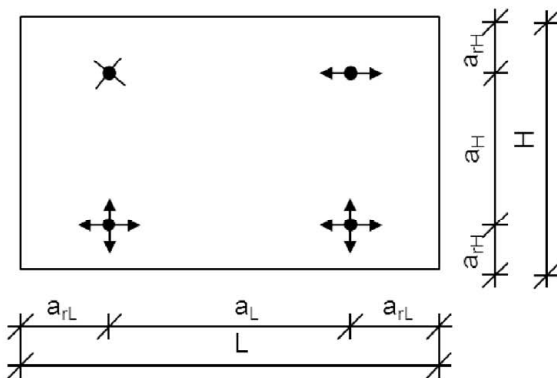
**Anhang B 2**

**Tabelle B2: Plattenkennwerte für Fassadenplatten und Leibungsplatten aus Natursteinen**

<b>Fassadenplatten</b>				
Plattennenddicke	$h_{nom}$	[mm]		$20 (30)^{1)} \leq h_{nom}$
Anzahl der Anker (Rechteckanordnung)	N	[-]		4
Setztiefe <sup>2)</sup>	$h_s$	[mm]		$12 \leq h_s \leq 38$
Minimaler Randabstand <sup>3)</sup>	$a_{rL}$ bzw. $a_{rH}$	[mm]		50
Maximaler Randabstand <sup>5)</sup>	$a_{rL}$ bzw. $a_{rH}$	[mm]		$0,25 L$ bzw. $0,25 H$
Minimaler Achsabstand <sup>3)</sup>	$a_L$ bzw. $a_H$	[mm]		$8 h_s$
Minimale Restwanddicke <sup>4)</sup>	$h_r$	[mm]		$0,4 h_{nom}$
<b>Minimale charakteristische Biegezugfestigkeit nach EN 12372</b>				
Padang Cristallo G603, China	Gesteinsgruppe I	$\sigma_{5\%} \geq$	[N/mm <sup>2</sup> ]	13,4
Jurakalkstein (gelb), Deutschland	Gesteinsgruppe IV	$\sigma_{5\%} \geq$	[N/mm <sup>2</sup> ]	12,4

- 1) Für Sand- und Kalksteine und Basaltlava: Plattendicke  $h_{nom} \geq 30$  mm, wenn der vom Plattenhersteller garantierte untere Erwartungswert der Biegezugfestigkeit  $\sigma_{5\%} < 8$  N/mm<sup>2</sup> ist.
- 2)  $h_s = h_1 = h_v$  nur in 1 mm Stufen (12, 13, 14 mm ... 38 mm) - Toleranzen siehe Anhang B 4, Tabelle B3, Fußnote <sup>3)</sup>.
- 3) Bei kleinen Pass-, Differenz- und Einfügestücken ist der Rand- und Achsabstand konstruktiv zu wählen. Bei statischer Bemessung mittels FE-Programmen sind auch kleinere Randabstände möglich.
- 4) Nur bei Abstandsmontage.
- 5) Gilt für den vereinfachten Nachweis mit den Diagrammen Figure 3.4 TR062:2018. Ein objektbezogener Nachweis kann abweichen.

**Bild B1: Definition von Rand- und Achsabstand**



**Legende:**

- $a_{rL}, a_{rH}$  = Randabstand – Abstand der Anker zum Plattenrand
- $a_L, a_H$  = Achsabstand – Abstand zwischen benachbarten Ankern
- L = Länge der Fassadenplatte in horizontaler Richtung
- H = Länge der Fassadenplatte in vertikaler Richtung
- = Festpunkt (starres Lager)
- = horizontaler Gleitpunkt (freies Lager)
- = horizontaler und vertikaler Gleitpunkt (freies Lager)

**fischer Zykon Plattenanker FZP**

**Verwendungszweck**  
Parameter der Natursteinplatten

**Anhang B 3**

**Tabelle B3: Bohrlochabmessungen**

Bohrloch						
Plattenbohrer $\varnothing f$ <sup>1)</sup>	$\varnothing d_0$ [mm] <sup>2)</sup>	$\varnothing d_1$ [mm] <sup>2)</sup>	FZPII	n	$h_1$ [mm] <sup>2) 3)</sup>	$h_r$ [mm] <sup>4)</sup>
FZPB 9	11 +0,4 -0,2	13,5 ±0,3	M6	≈ 4	12 ≤ $h_1$ ≤ 38	≥ 0,4 h
FZPB 11						
FZPB 11	13 +0,4 -0,2	15,5 ±0,3	M8 / M6i			
FZPB 13						
FZPB 13	15 +0,4 -0,2	17,5 ±0,3	M10 / M8i			
FZPB 15						

1) Plattenbohrer für verschiedene Bohrverfahren.

2) Maße können mit den entsprechenden Kontrollmitteln nach (Anhang B 5) geprüft werden.

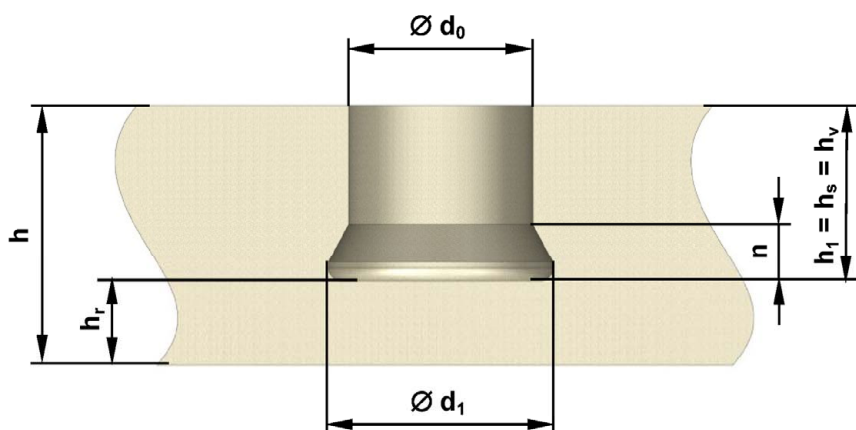
3) Toleranzen Bündigmontage:  $h_1 = h_v^{+0,4}_{-0,1}$

4) Nur für Abstandsmontage.

**Bild B2: Plattenbohrer Beispiel**



**Bild B3: Bohrlochgeometrie**



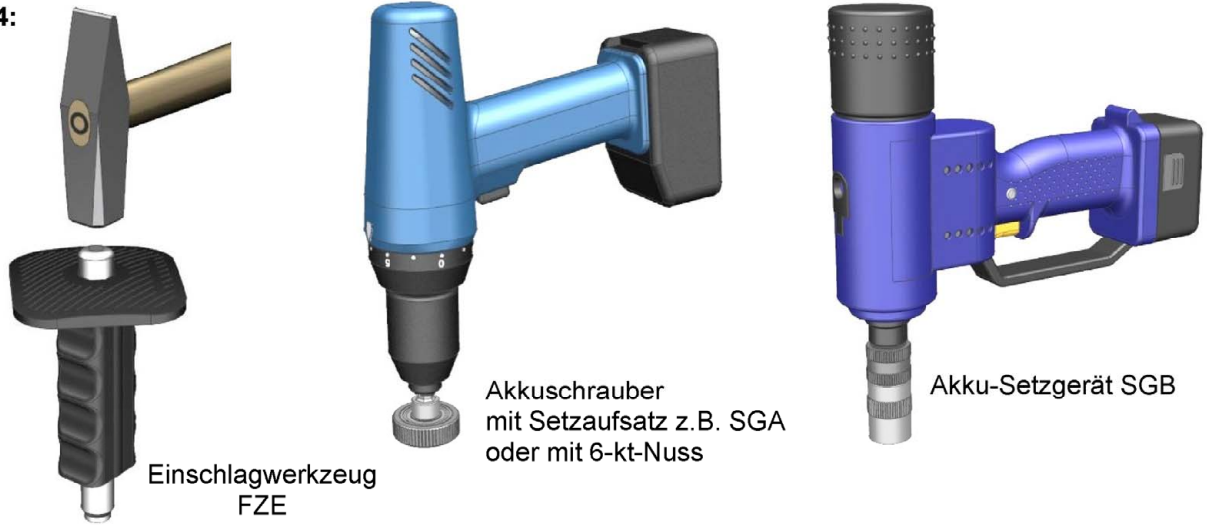
**fischer Zykon Plattenanker FZP**

**Verwendungszweck**  
Bohrlochgeometrie und Bohrer

**Anhang B 4**

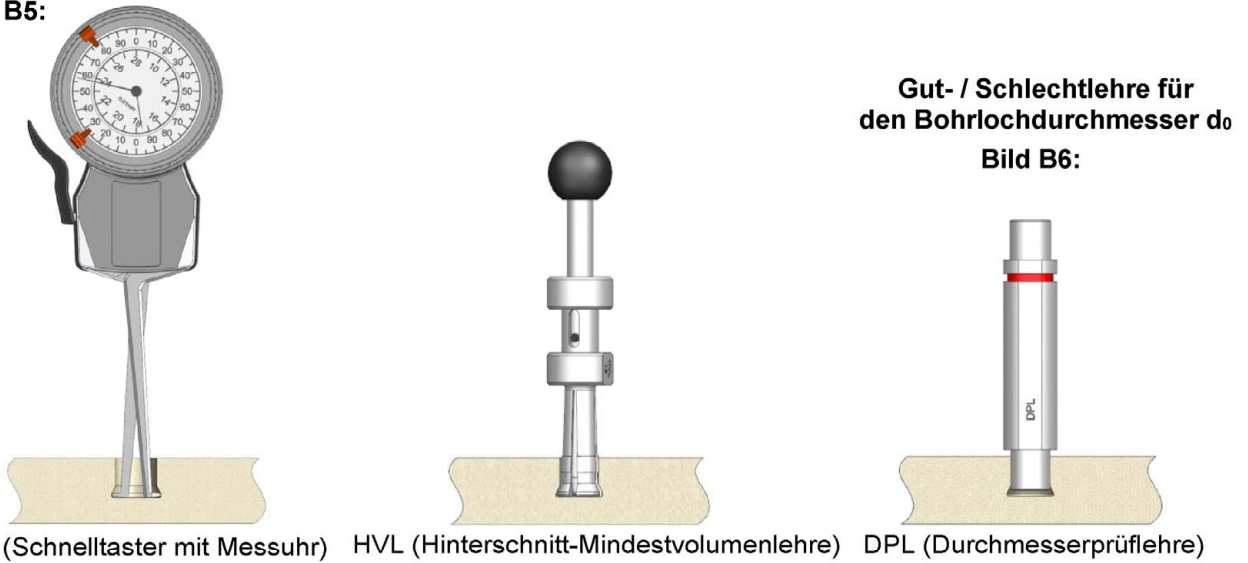
**Setzgeräte**

**Bild B4:**



**Mittel für die Hinterschnittkontrolle  $\varnothing d_1$**

**Bild B5:**



**Mittel zur Messung von Bohrlochtiefe  $h_1$  und Bohrlochdurchmesser  $d_0$**

**Bild B7:**



**fischer Zykon Plattenanker FZP**

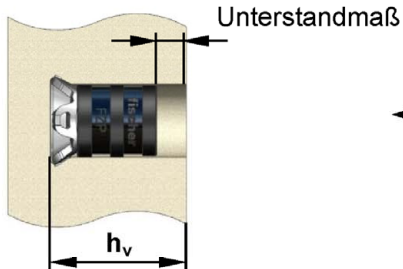
**Verwendungszweck**  
Setzwerkzeuge und Messhilfen

**Anhang B 5**

## Montagearten und Maßdefinition

### Unterstandmontage

Bild B8:



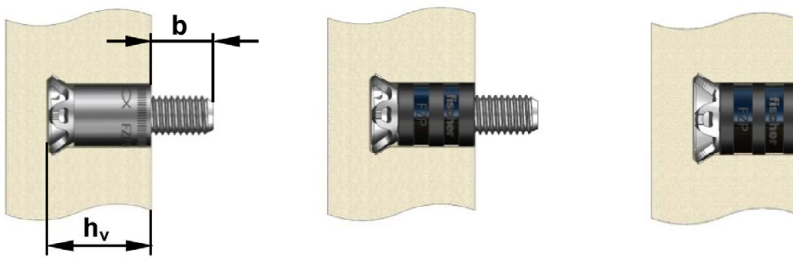
### Beispiel einer Adaption zur Abstandsmontage

Bild B9:



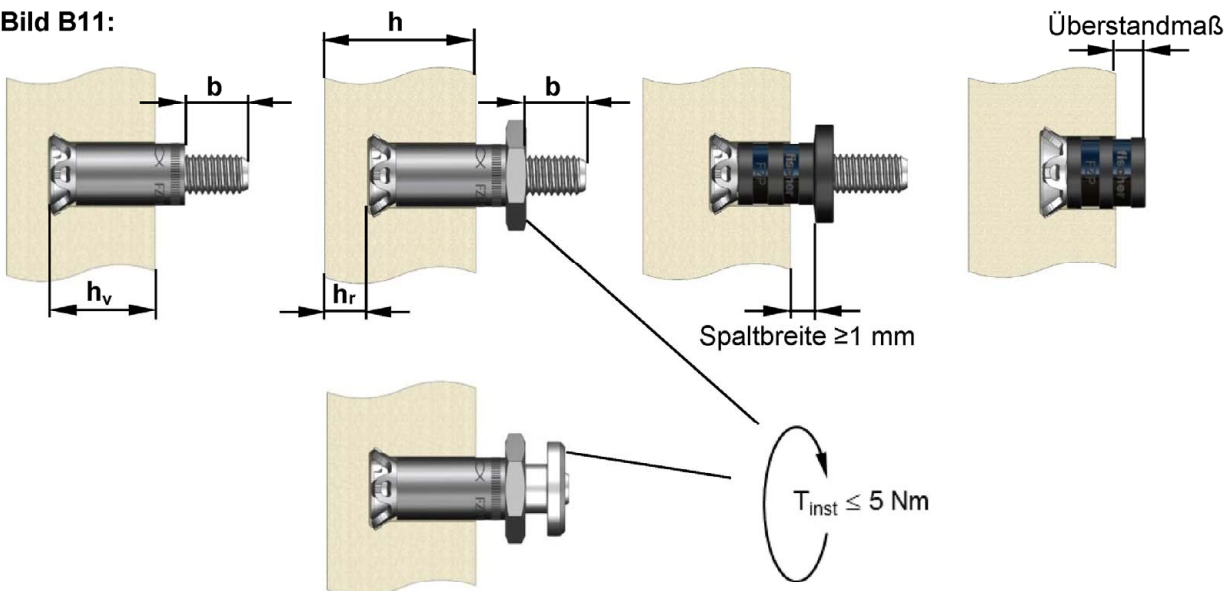
### Bündigmontage

Bild B10:



### Abstandsmontage

Bild B11:



fischer Zykron Plattenanker FZP

Verwendungszweck  
Montagearten und Maßdefinitionen

Anhang B 6

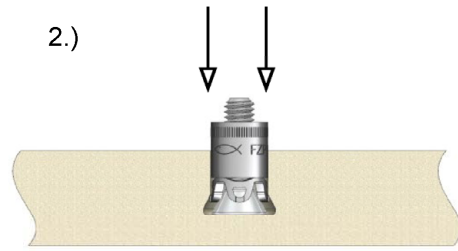
### Montageanleitung

Beispiel: Ankermontage mit Setzadapter SGA

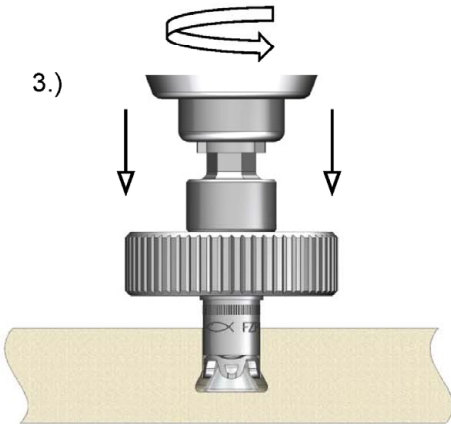
1.)



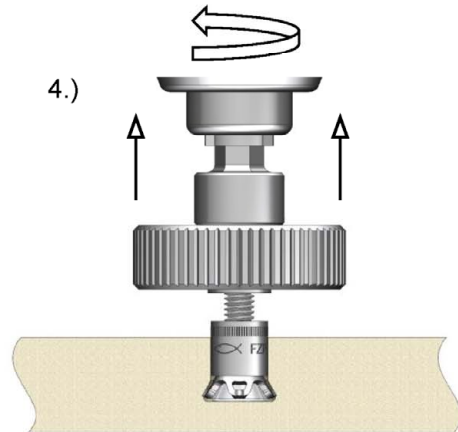
2.)



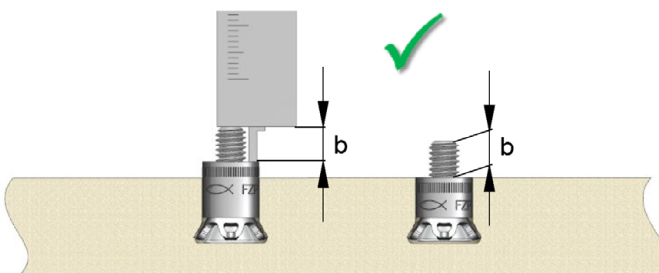
3.)



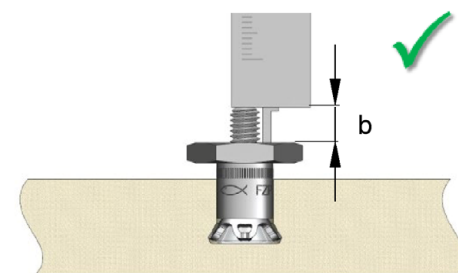
4.)



5.1)



5.2)



**fischer Zykon Plattenanker FZP**

**Verwendungszweck**  
Montageanleitung

**Anhang B 7**

**Tabelle C1: Charakteristischer Widerstand**

Bohrlochnennendurchmesser $\varnothing d_0$ [mm]	11 (FZP M6)		13 (FZP M8 / M6i)	
Handelsbezeichnung	Padang Cristallo G603	Jura- kalkstein (gelb)	Padang Cristallo G603	Jura- kalkstein (gelb)
Herkunftsland	China	Deutschland	China	Deutschland
Petrographische Beschreibung	Granit	Kalkstein	Granit	Kalkstein
Plattendicke h [mm]	30	40	30	40
Randabstand $a_r$ [mm]	100	100	100	100
Einbindetiefe $h_s$ [mm]	15	17	17	25
<b>Charakteristischer Widerstand</b>				
Zugbeanspruchung $N_{Rk}^{1)2)}$ [kN]	6,2	4,8	7,8	8,0
Querzugbeanspruchung $V_{Rk}^{1)2)}$ [kN]	7,8	7,9	7,0	9,1
Teilsicherheitsbeiwert $\gamma_M$ [-]	1,8			
<b>Kombinierte Zug- und Querzugbeanspruchung</b>				
Trilinearer Grenzwert X [-]	1,2			

- 1) Abminderungsfaktor  $\alpha$  ist in den Werten in Abhängigkeit der Gesteinsklasse enthalten. Abminderungsfaktor  $\alpha$  entsprechend Technical Report 062:2018 "Design of fasteners for façade panels made of natural stone".  
2) Für andere Natursteine nach Tabelle B1, wird der Widerstand nach Technical Report 062:2018 "Design of fasteners for façade panels made of natural stone" ermittelt.

**Tabelle C2: Charakteristischer Widerstand für Stahlversagen**

Bohrlochnennendurchmesser und Anker $\varnothing d_0$ [mm]		11	13	15	13 <sup>2)</sup>	15 <sup>2)</sup>
		FZP M6	FZP M8	FZP M10	FZP M6i	FZP M8i
Charakteristischer Widerstand unter Zugspannung	$N_{Rk,s}$ [kN]	15,1	27,5	43,5	14,1	25,6
Teilsicherheitsbeiwert	$\gamma_{Ms}^{1)}$ [-]	1,5			1,87	
Charakteristischer Widerstand unter Querzugbeanspruchung	$V_{Rk,s}$ [kN]	7,5	13,7	21,7	7,0	12,8
Teilsicherheitsbeiwert	$\gamma_{Ms}^{1)}$ [-]	1,25			1,56	
Konusbolzen mit UNC-Gewinde	UNC [Inch]	FZP 1/4	FZP 5/16	FZP 3/8	FZP 1/4i	FZP 5/16i
Charakteristischer Widerstand unter Zugspannung	$N_{Rk,s}$ [kN]	15,3	25,4	37,5	14,3	23,6
Teilsicherheitsbeiwert	$\gamma_{Ms}^{1)}$ [-]	1,5			1,87	
Charakteristischer Widerstand unter Querzugbeanspruchung	$V_{Rk,s}$ [kN]	7,6	12,7	18,7	7,1	11,8
Teilsicherheitsbeiwert	$\gamma_{Ms}^{1)}$ [-]	1,25			1,56	

- 1) Sofern andere nationale Regelungen fehlen  
2) Für den Anker mit Innengewinde wird ausschließlich eine Befestigungsschraube der Größe M6, UNC1/4 oder M8, UNC5/16 aus nichtrostendem Stahl 1.4401 oder 1.4571 EN ISO 10088-3 mit einer Mindestfestigkeitsklasse 70 nach EN ISO 3506-1:2009 ( $f_{uk} = 700 \text{ N/mm}^2$ ;  $f_{yk} = 450 \text{ N/mm}^2$ ) verwendet. Die Einschraubtiefe der Befestigungsschraube beträgt mindestens 6 mm.

**fischer Zykon Plattenanker FZP**

**Leistungsfähigkeit**  
Charakteristischer Widerstand für Naturstein und Stahlversagen

**Anhang C 1**