

Zulassungsstelle für Bauprodukte und Bauarten

Bautechnisches Prüfamt

Eine vom Bund und den Ländern  
gemeinsam getragene Anstalt des öffentlichen Rechts



## Europäische Technische Bewertung

ETA-14/0463  
vom 28. April 2022

### Allgemeiner Teil

Technische Bewertungsstelle, die die Europäische Technische Bewertung ausstellt

Deutsches Institut für Bautechnik

Handelsname des Bauprodukts

Mehrachsige, verdeckt liegende Türbänder  
W-Tec 3D+ 60, W-Tec 3Di 60, W-Tec 3Ds,  
W-Tec 3D+ 100, W-Tec 3Di 100, W-Tec 3D+ 160,  
W-Tec 3Df 160 und W-Tec 3DL

Produktfamilie,  
zu der das Bauprodukt gehört

Mehrachsige, verdeckt liegende Türbänder  
W-Tec 3D+ 60, W-Tec 3Di 60, W-Tec 3Ds,  
W-Tec 3D+ 100, W-Tec 3Di 100, W-Tec 3D+ 160,  
W-Tec 3Df 160 und W-Tec 3DL

Hersteller

SFS intec SpA  
Via Castelfranco Veneto 71  
33170 PORDENONE  
ITALIEN

Herstellungsbetrieb

SFS intec SpA  
Via Castelfranco Veneto 71  
33170 PORDENONE  
ITALIEN

Diese Europäische Technische Bewertung enthält

12 Seiten, davon 8 Anhänge, die fester Bestandteil dieser Bewertung sind.

Diese Europäische Technische Bewertung wird ausgestellt gemäß der Verordnung (EU) Nr. 305/2011, auf der Grundlage von

EAD 020001-01-0405

Diese Fassung ersetzt

ETA-14/0463 vom 19. September 2018

Die Europäische Technische Bewertung wird von der Technischen Bewertungsstelle in ihrer Amtssprache ausgestellt. Übersetzungen dieser Europäischen Technischen Bewertung in andere Sprachen müssen dem Original vollständig entsprechen und müssen als solche gekennzeichnet sein.

Diese Europäische Technische Bewertung darf, auch bei elektronischer Übermittlung, nur vollständig und ungekürzt wiedergegeben werden. Nur mit schriftlicher Zustimmung der ausstellenden Technischen Bewertungsstelle kann eine teilweise Wiedergabe erfolgen. Jede teilweise Wiedergabe ist als solche zu kennzeichnen.

Die ausstellende Technische Bewertungsstelle kann diese Europäische Technische Bewertung widerrufen, insbesondere nach Unterrichtung durch die Kommission gemäß Artikel 25 Absatz 3 der Verordnung (EU) Nr. 305/2011.

## Besonderer Teil

### 1 Technische Beschreibung des Produkts

Gegenstand dieser Europäischen Technischen Bewertung sind mehrachsige, verdeckt liegende Bänder mit der Bezeichnung "W-Tec 3D+ 60", "W-Tec 3Di 60", "W-Tec 3Ds", "W-Tec 3D+ 100", "W-Tec 3Di 100", "W Tec 3D+ 160", "W-Tec 3Df 160" und "W-Tec 3DL"

Sie bestehen aus Aluminium und Zinkdruckguss.

Die Bänder bestehen jeweils aus drei Teilen, einer Montageplatte für die Türzarge und einer Montageplatte für das Türblatt, die mit der Tür seitlich verbunden ist, so dass die Tür während des gesamten Betriebszyklus frei schwingen und das Türblatt in derselben Horizontal- und Vertikalebene gehalten werden kann. Zwischen den zwei Montageplatten unterstützt eine geometrisch verstellbare, bewegliche Achse innerhalb eines verdeckt liegenden, ungefederten Bandes das Türblatt.

Die Anhänge 1 bis 8 zeigen den Systemaufbau der Bänder.

### 2 Spezifizierung des Verwendungszwecks gemäß dem anwendbaren Europäischen Bewertungsdokument

Die Bänder sind bestimmt für die Verwendung an Türen aus Holz, Metall oder - wenn keine Anforderungen an den Feuerwiderstand gestellt werden - aus Kunststoff.

Die Bänder sind so in das Türblatt und in die Türzarge eingelassen, dass bei ein- und zwei-flügeligen Türen eine bündige Plattenoberfläche entsteht, wenn die Tür geschlossen ist oder sie erlauben es, die Tür bis zu 180° zu öffnen.

Die Bänder dürfen an Türen mit einem Gewicht bis zu 60 kg ("W-Tec 3D+ 60", "W-Tec 3Di 60", "W Tec 3Ds"), 80 kg ("W-Tec 3D+ 100", "W-Tec 3Di 100"), 120 kg ("W-Tec 3D+ 160", "W Tec 3D+ 160") und 160 kg ("W-Tec 3DL") je Türblatt verwendet werden.

Die Prüf- und Bewertungsmethoden, die dieser ETA zu Grunde liegen, führen zur Annahme einer Nutzungsdauer der Bänder von mindestens 10 Jahren. Die Angabe der Nutzungsdauer kann nicht als Garantie des Herstellers verstanden werden, sondern ist lediglich ein Hilfsmittel zur Auswahl des richtigen Produkts in Bezug auf die angenommene wirtschaftlich angemessene Nutzungsdauer des Bauwerks.

### 3 Leistung des Produkts und Angaben der Methoden ihrer Bewertung

#### 3.1 Brandschutz (BWR 2)

Wesentliches Merkmal	Leistung
Brandverhalten	Klasse A1
Feuerwiderstand	EI <sub>2</sub> 30

#### 3.2 Nachhaltige Nutzung der natürlichen Ressourcen (BWR 7)

Für die nachhaltige Nutzung der natürlichen Ressourcen wurde für dieses Produkt keine Leistung untersucht.

### 3.3 Allgemeine Aspekte

Der Nachweis der Dauerhaftigkeit ist Bestandteil der Prüfung der wesentlichen Merkmale.

Wesentliches Merkmal	Leistung
Verwendungsklasse	Klasse 2 W-Tec 3D+ 60, W-Tec 3Di 60, W-Tec 3Ds Klasse 3 W-Tec 3D+ 100, W-Tec 3Di 100 Klasse 4 W-Tec 3D+ 160, W-Tec 3Df 160, W-Tec 3DL
Dauerfunktion	Klasse 7
Gewicht der Prüftür	Klasse 3 W-Tec 3D+ 60, W-Tec 3Di 60, W-Tec 3Ds Klasse 4 W-Tec 3D+ 100, W-Tec 3Di 100 Klasse 6 W-Tec 3D+ 160, W-Tec 3Df 160 Klasse 7 W-Tec 3DL
Feuerwiderstand	Klasse 0 W-Tec 3Ds Klasse 1 W-Tec 3D+ 60, W-Tec 3Di 60, W-Tec 3D+ 100, W-Tec 3Di 100, W-Tec 3Df 160, W-Tec 3DL, W-Tec 3D+ 160
Nutzungssicherheit	Klasse 1
Korrosionsbeständigkeit	Klasse 4
Einbruchsicherheit	Klasse 0 W-Tec 3D+ 60, W-Tec 3Di 60, W-Tec 3Ds, W-Tec 3D+ 100, W-Tec 3Di 100 Klasse 1 W-Tec 3D+ 160, W-Tec 3Df 160, W-Tec 3DL
Bandklasse	Klasse 10 W-Tec 3D+ 60", W-Tec 3Di 60, W-Tec 3Ds Klasse 11 W-Tec 3D+ 100, W-Tec 3Di 100 Klasse 13 W-Tec 3D+ 160, W-Tec 3Df 160 Klasse 14 W-Tec 3DL

### 4 Angewandtes System zur Bewertung und Überprüfung der Leistungsbeständigkeit mit der Angabe der Rechtsgrundlage

Gemäß Entscheidung der Kommission 1999/93/EG Amtsblatt der Europäischen Gemeinschaften L 29 vom 25.01.1999, S. 51), geändert durch Entscheidung der Kommission 2011/246/EU (Schreiben der Europäischen Kommission vom 15.10.2004) gilt das System zur Bewertung und Überprüfung der Leistungsbeständigkeit (AVCP) (siehe Anhang V in Verbindung mit Artikel 65 Absatz 2 der Verordnung (EU) Nr. 305/2011).

Folgendes System ist anzuwenden: 1

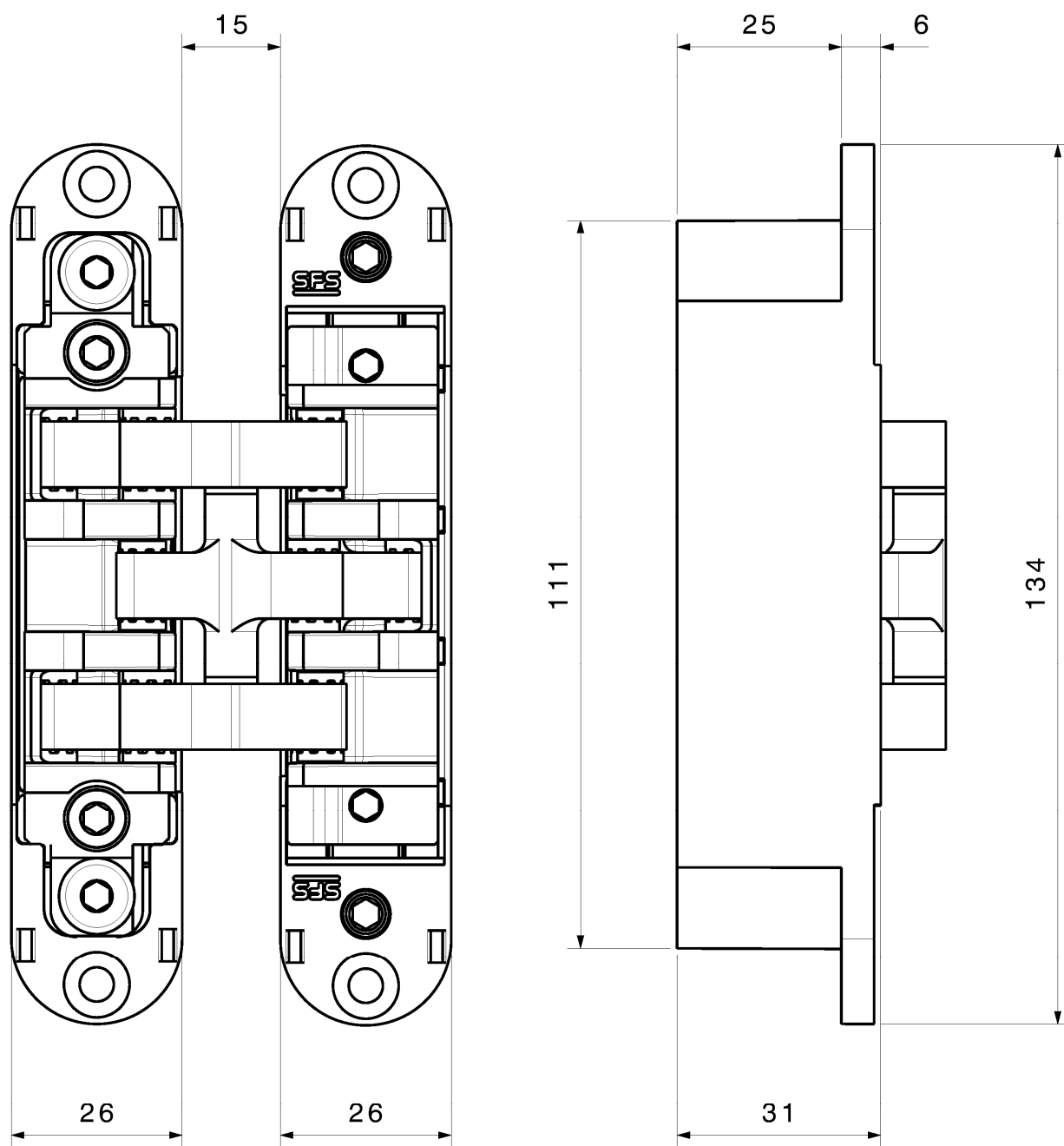
### 5 Für die Durchführung des Systems zur Bewertung und Überprüfung der Leistungsbeständigkeit erforderliche technische Einzelheiten gemäß anwendbarem Europäischen Bewertungsdokument

Technische Einzelheiten, die für die Durchführung des Systems zur Bewertung und Überprüfung der Leistungsbeständigkeit notwendig sind, sind Bestandteil des Kontrollplans, der beim Deutschen Institut für Bautechnik hinterlegt ist.

Ausgestellt in Berlin am 25. April 2022 vom Deutschen Institut für Bautechnik

Christina Pritzkow  
Abteilungsleiterin

Beglaubigt  
Panneck

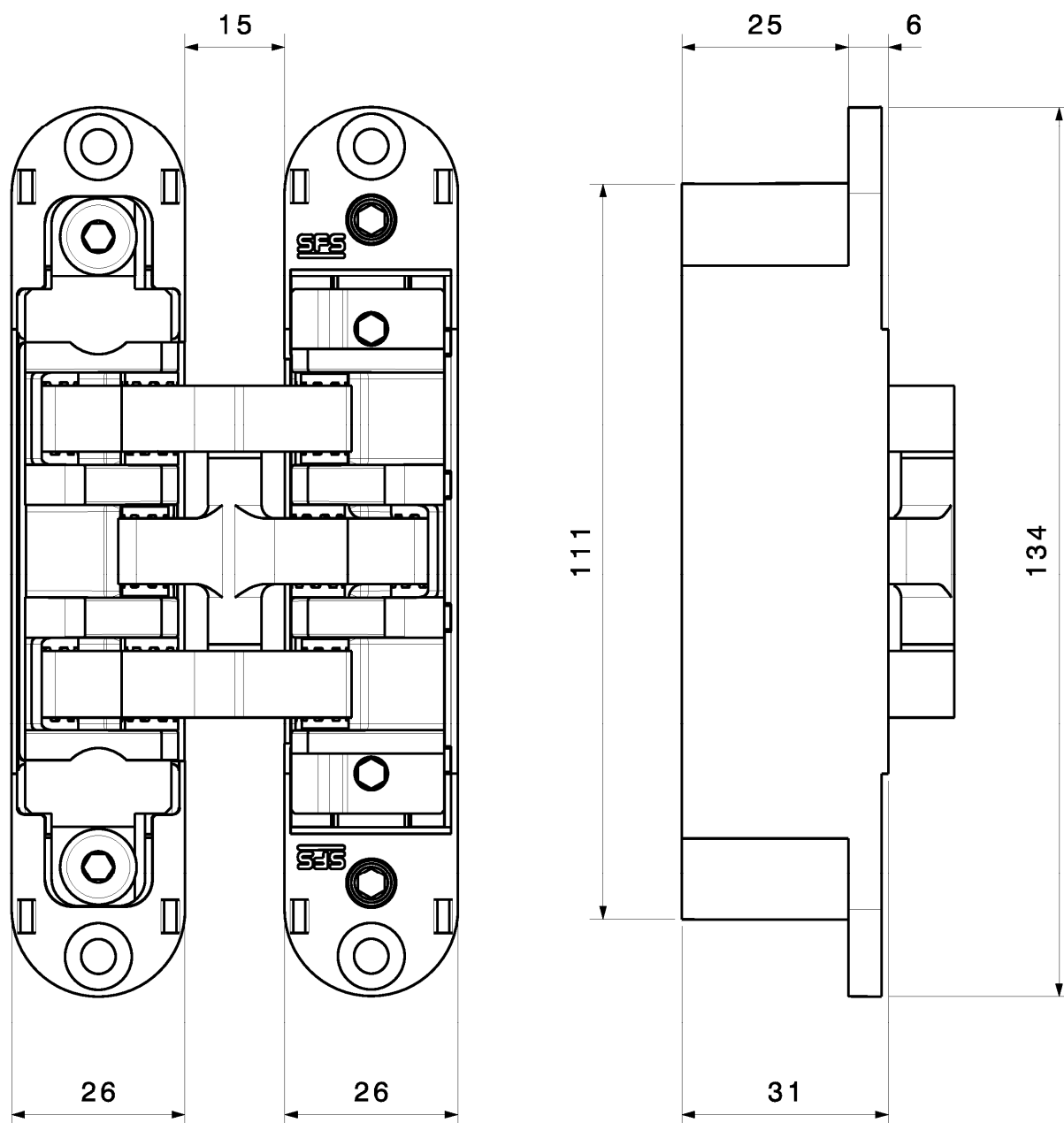


Elektronische Kopie der ETA des DIBt: ETA-14/0463

Konstruktion "W-Tec 3D+ 60

Konstruktion "W-Tec 3D+ 60" Mehrachsige, verdeckt liegende Türbänder  
W-Tec 3D+ 60, W-Tec 3Di 60, W-Tec 3Ds, W-Tec 3D+ 100, W-Tec 3Di 100, W-Tec 3D+  
W-Tec 3Df 160 und W-Tec 3DL

Anhang 1

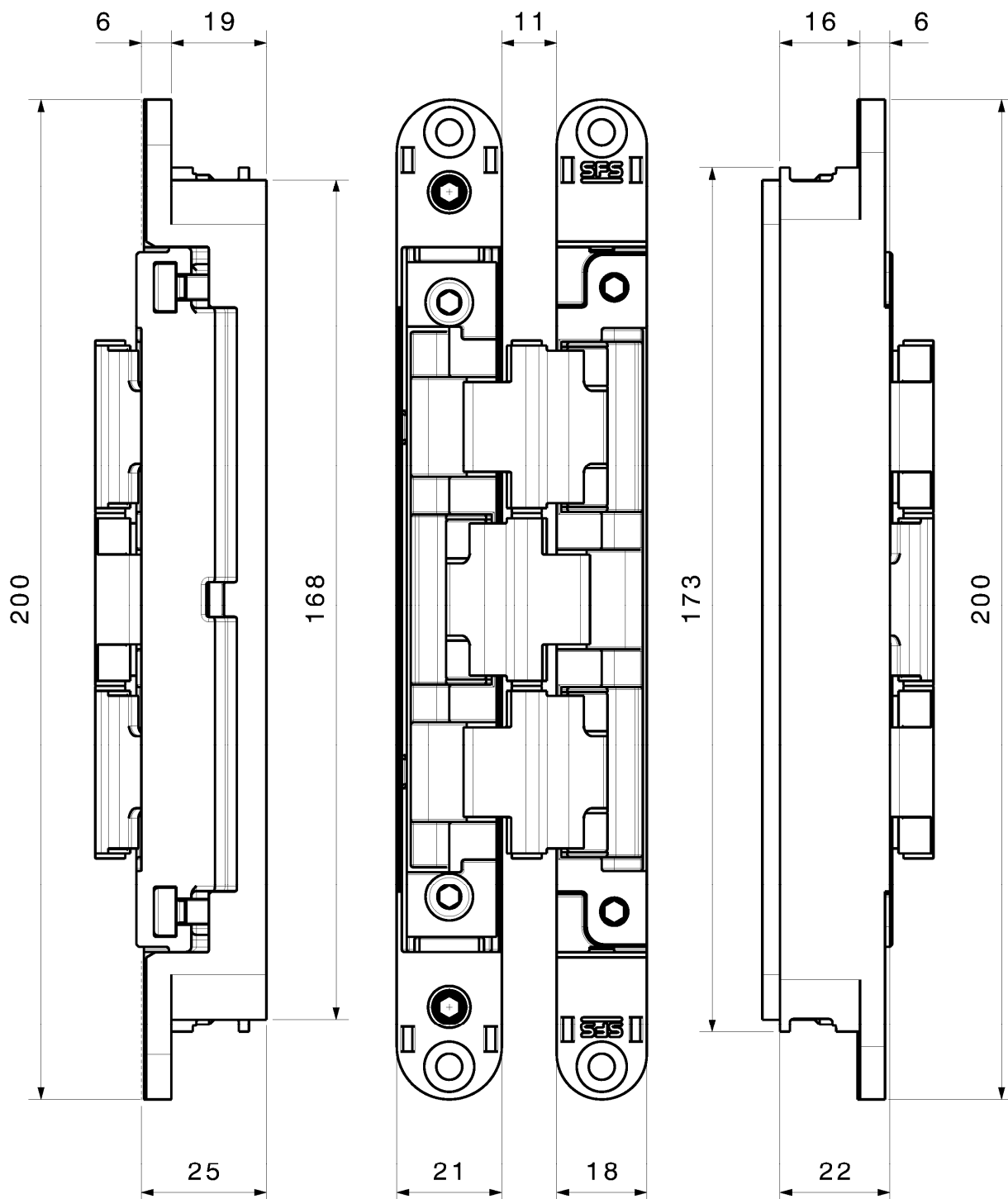


Elektronische Kopie der ETA des DIBt: ETA-14/0463

Konstruktion "W-Tec 3Di 60

Mehrachsig, verdeckt liegende Türbänder  
W-Tec 3D+ 60, W-Tec 3Di 60, W-Tec 3Ds, W-Tec 3D+ 100, W-Tec 3Di 100, W-Tec 3D+  
W-Tec 3D+ 100, W-Tec 3Di 100, W-Tec 3D+ 160,

Anhang 2

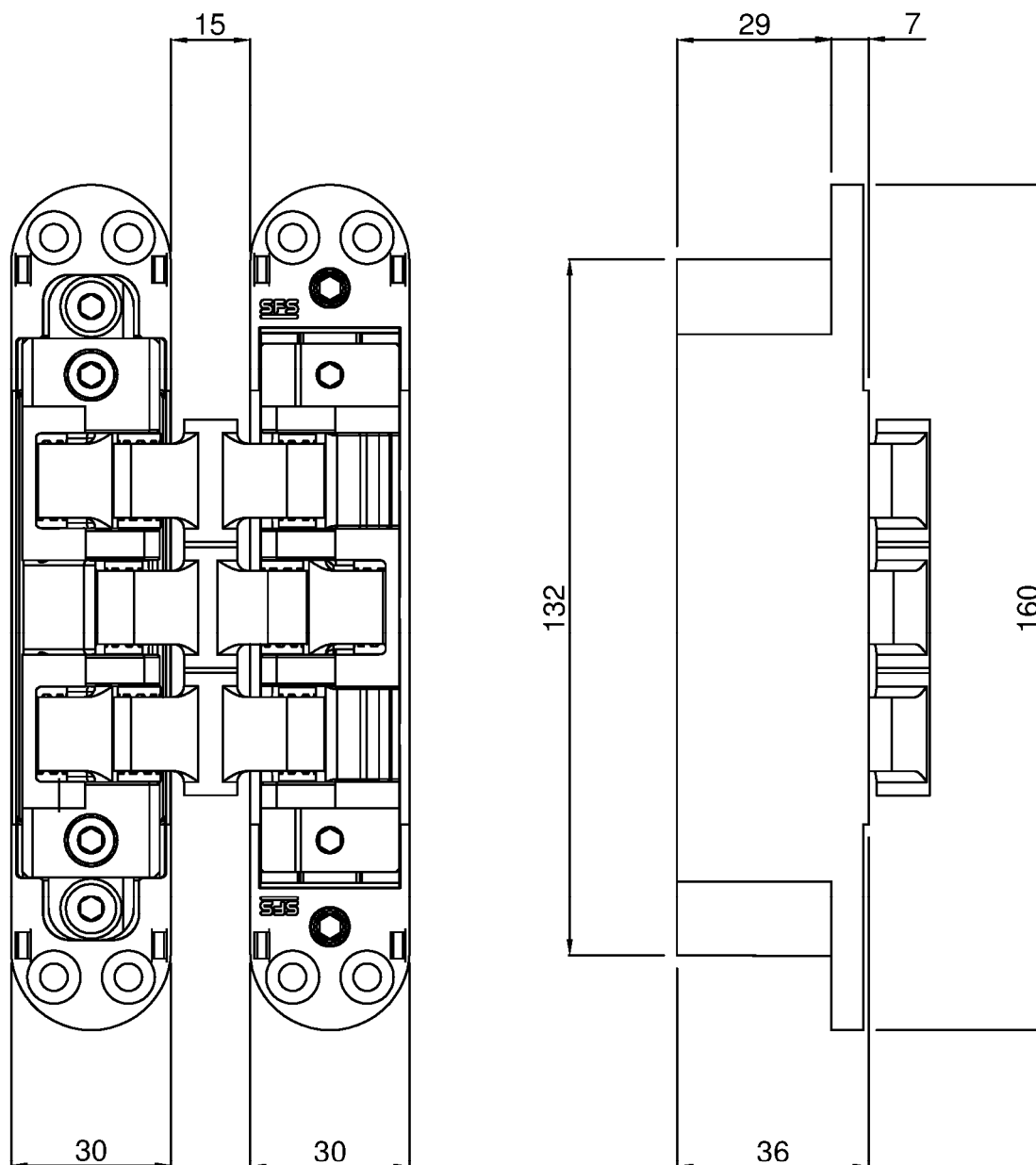


Elektronische Kopie der ETA des DIBt: ETA-14/0463

Konstruktion "W-Tec 3Ds"

Mehrachsig, verdeckt liegende Türbänder  
W-Tec 3D+ 60, W-Tec 3Di 60, W-Tec 3Ds, W-Tec 3D+ 100, W-Tec 3Di 100,  
W-Tec 3D+ Mehrachsig, verdeckt liegende Türbänder

Anhang 3



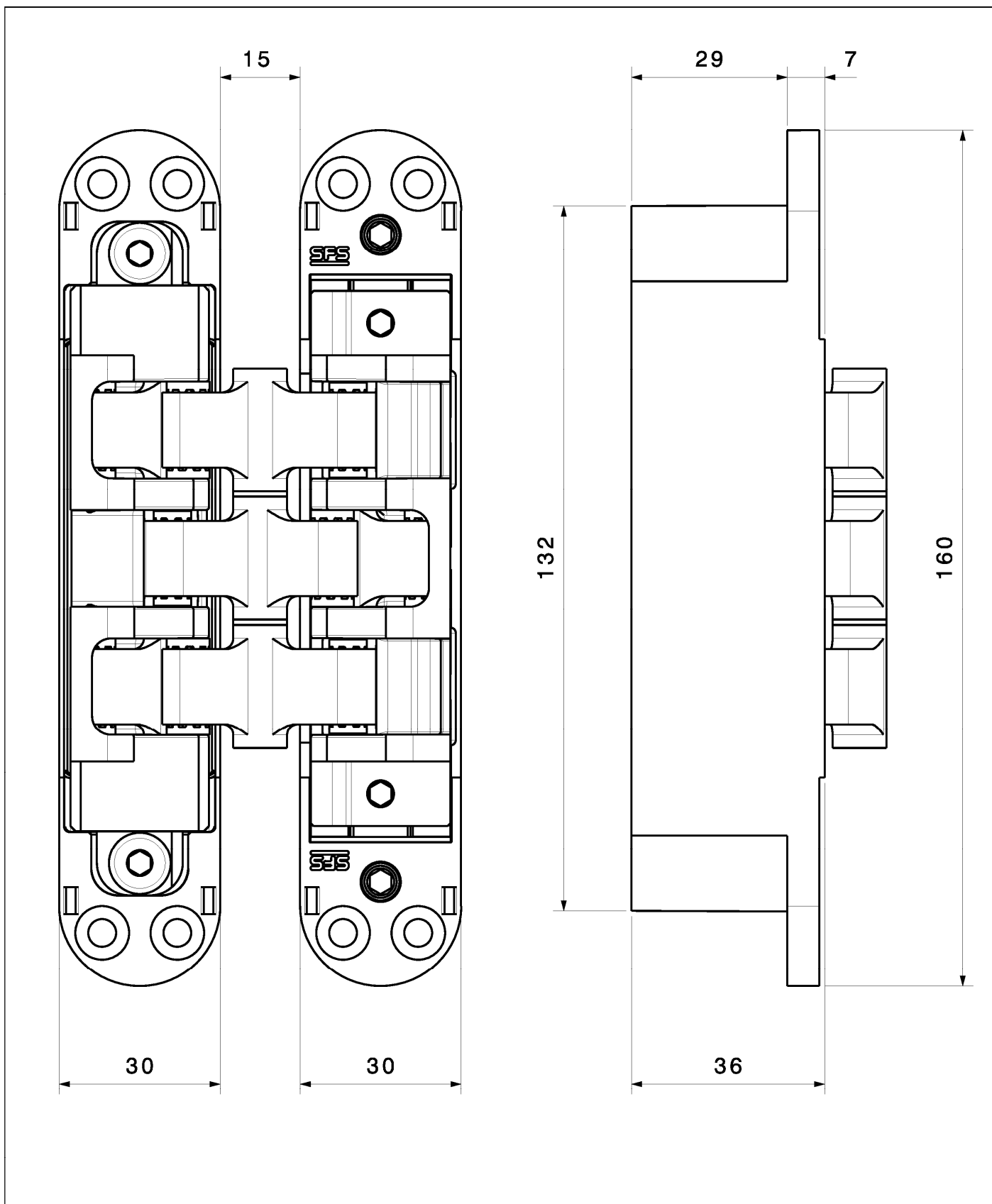
Elektronische Kopie der ETA des DIBt: ETA-14/0463

Konstruktion "W-Tec 3D+ 100"

Mehrachsige, verdeckt liegende Türbänder  
W-Tec 3D+ 60, W-Tec 3Di 60, W-Tec 3Ds, W-Tec 3D+ 100, W-Tec 3Di 100, W-Tec 3D+  
160, W-Tec 3Df 160 und W-Tec 3DL

Anhang 4



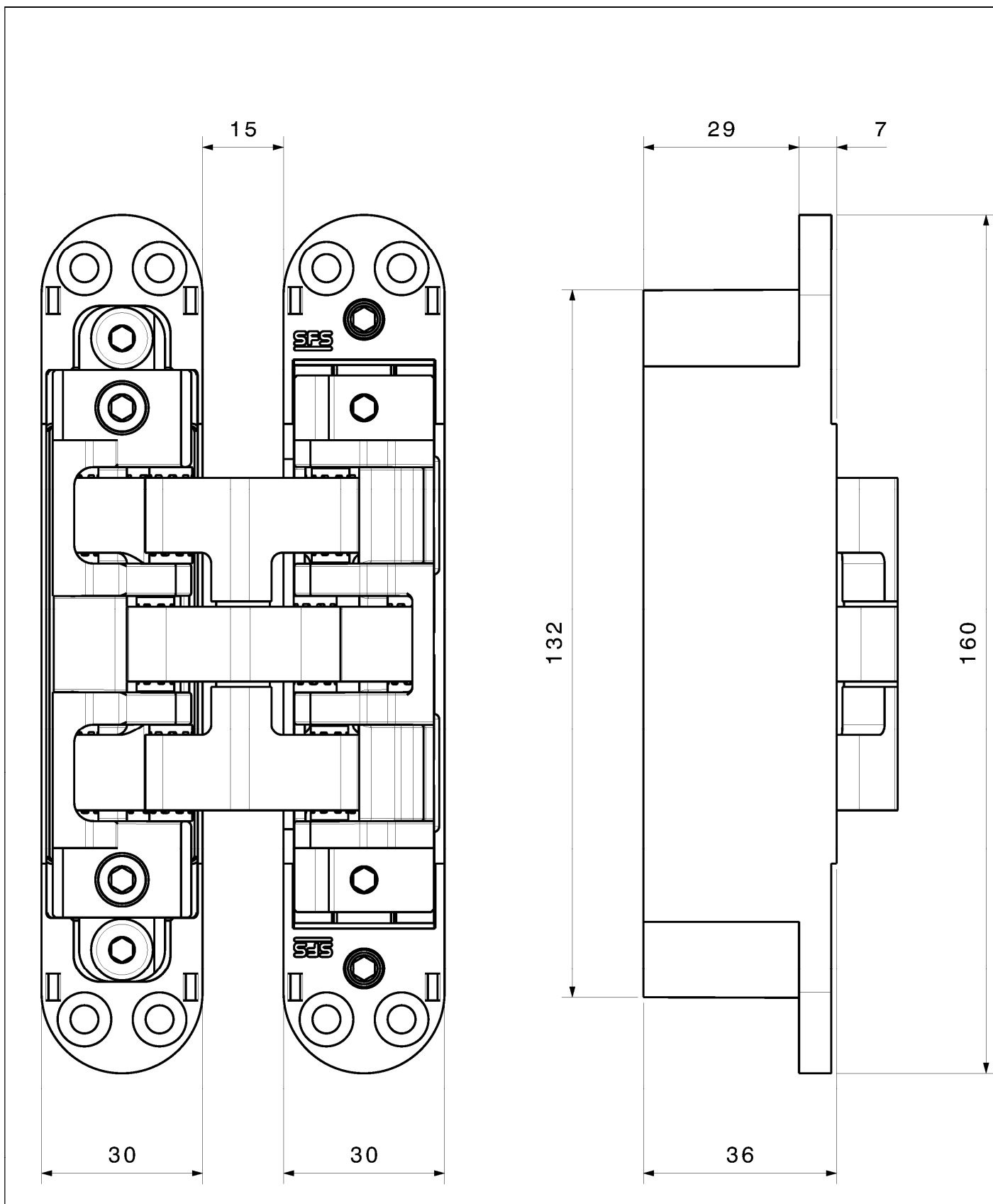


Elektronische Kopie der ETA des DIBt: ETA-14/0463

Konstruktion "W-Tec 3Di 100"

Mehrachsig, verdeckt liegende Türbänder  
W-Tec 3D+ 60, W-Tec 3Di 60, W-Tec 3Ds, W-Tec 3D+ 100, W-Tec 3Di 100, W-Tec 3D+  
160, W-Tec 3Df 160 und W-Tec 3DL

Anhang 5

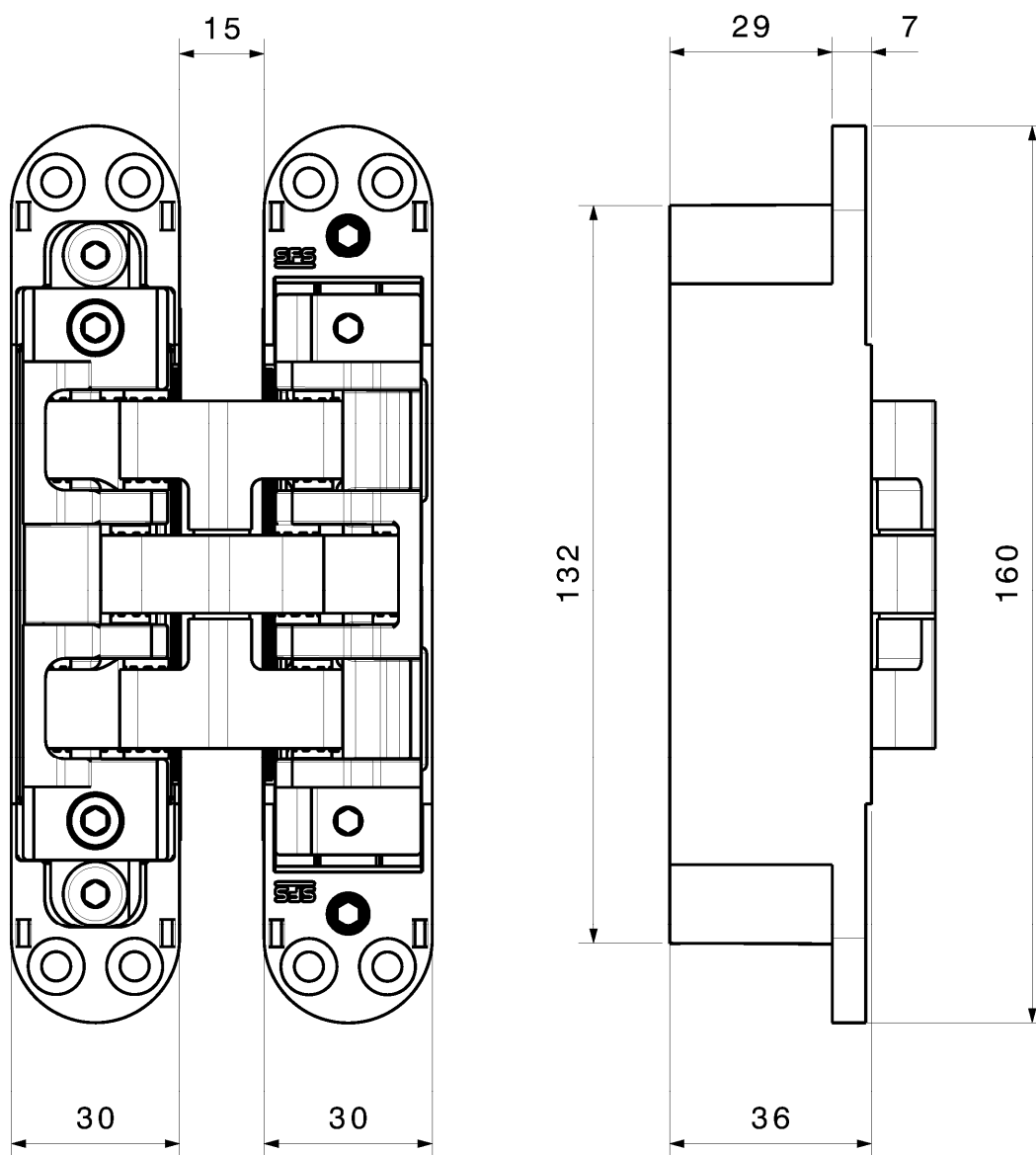


Elektronische Kopie der ETA des DIBt: ETA-14/0463

Konstruktion "W-Tec 3D+ 160"

Mehrachsige, verdeckt liegende Türbänder  
W-Tec 3D+ 60, W-Tec 3Di 60, W-Tec 3Ds, W-Tec 3D+ 100, W-Tec 3Di 100, W-Tec 3D+  
160, W-Tec 3Df 160 und W-Tec 3DL

Anhang 6

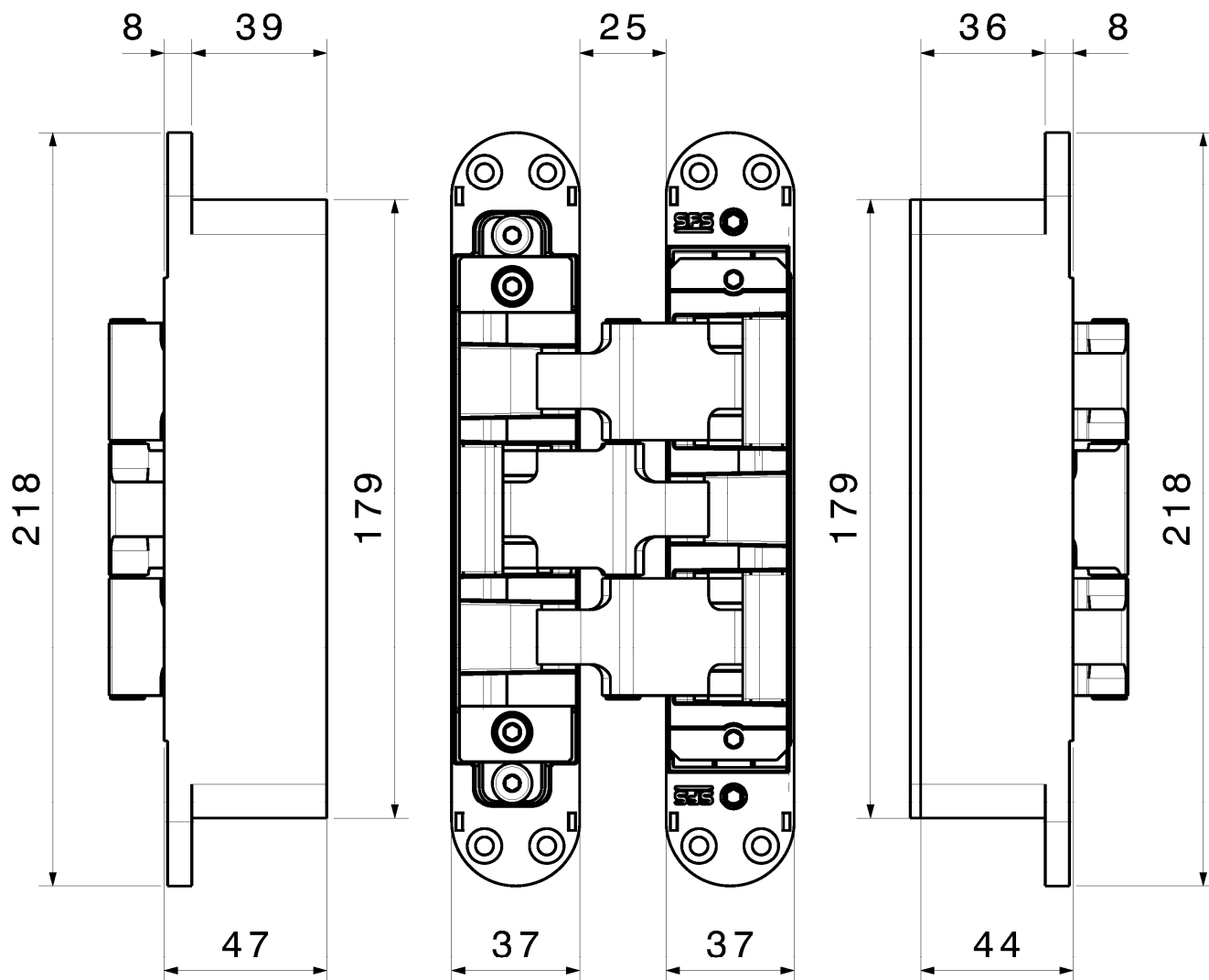


Elektronische Kopie der ETA des DIBt: ETA-14/0463

Konstruktion "W-Tec 3D+ 160"

Mehrachsige, verdeckt liegende Türbänder  
W-Tec 3D+ 60, W-Tec 3Di 60, W-Tec 3Ds, W-Tec 3D+ 100, W-Tec 3Di 100, W-Tec 3D+ 160, W-Tec 3Df 160 und W-Tec 3DL

Anhang 7



Elektronische Kopie der ETA des DIBt: ETA-14/0463

Konstruktion "W-Tec 3DL"

Mehrachsige, verdeckt liegende Türbänder  
W-Tec 3D+ 60, W-Tec 3Di 60, W-Tec 3Ds, W-Tec 3D+ 100, W-Tec 3Di 100, W-Tec 3D+  
160, W-Tec 3Df 160 und W-Tec 3DL

Anhang 8