

Zulassungsstelle für Bauprodukte und Bauarten

Bautechnisches Prüfamt

Eine vom Bund und den Ländern
gemeinsam getragene Anstalt des öffentlichen Rechts



Europäische Technische Bewertung

ETA-15/0672
vom 28. April 2022

Allgemeiner Teil

Technische Bewertungsstelle, die die Europäische Technische Bewertung ausstellt

Deutsches Institut für Bautechnik

Handelsname des Bauprodukts

Mehrachsige, verdeckt liegende Bänder "ISIDOR S05381", "ISIDOR S05381.A" bzw. "ISIDOR S05381.B"

Produktfamilie,
zu der das Bauprodukt gehört

Mehrachsige, verdeckt liegende Bänder "ISIDOR S05381", "ISIDOR S05381.A" bzw. "ISIDOR S05381.B"

Hersteller

CHARMAG SA
Route de Lully 2
1470 ETAVAYER-LE-LAC
SCHWEIZ

Herstellungsbetrieb

CHARMAG SA
Route de Lully 2
1470 ETAVAYER-LE-LAC
SCHWEIZ

Diese Europäische Technische Bewertung enthält

7 Seiten, davon 3 Anhänge, die fester Bestandteil dieser Bewertung sind.

Diese Europäische Technische Bewertung wird ausgestellt gemäß der Verordnung (EU) Nr. 305/2011, auf der Grundlage von

EAD 020001-01-0405

Diese Fassung ersetzt

ETA-15/0672 vom 16. Dezember 2020

Die Europäische Technische Bewertung wird von der Technischen Bewertungsstelle in ihrer Amtssprache ausgestellt. Übersetzungen dieser Europäischen Technischen Bewertung in andere Sprachen müssen dem Original vollständig entsprechen und müssen als solche gekennzeichnet sein.

Diese Europäische Technische Bewertung darf, auch bei elektronischer Übermittlung, nur vollständig und ungekürzt wiedergegeben werden. Nur mit schriftlicher Zustimmung der ausstellenden Technischen Bewertungsstelle kann eine teilweise Wiedergabe erfolgen. Jede teilweise Wiedergabe ist als solche zu kennzeichnen.

Die ausstellende Technische Bewertungsstelle kann diese Europäische Technische Bewertung widerrufen, insbesondere nach Unterrichtung durch die Kommission gemäß Artikel 25 Absatz 3 der Verordnung (EU) Nr. 305/2011.

Besonderer Teil

1 Technische Beschreibung des Produkts

Diese Europäische Technische Bewertung gilt für mehrachsige, verdeckt liegende Bänder mit der Bezeichnung "ISIDOR S05381", "ISIDOR S05381.A" bzw. "ISIDOR S05381.B". Sie bestehen hauptsächlich aus Edelstahl.

Jedes Produkt besteht jeweils aus drei Teilen, einer Montageplatte für die Türzarge und einer Montageplatte für das Türblatt, die mit der Tür seitlich verbunden ist, so dass die Tür während des gesamten Betriebszyklus frei schwingen und das Türblatt in derselben Horizontal- und Vertikalebene gehalten werden kann. Zwischen den zwei Montageplatten unterstützt eine geometrisch verstellbare, bewegliche Achse innerhalb eines verdeckt liegenden, ungefederten Bandes das Türblatt.

Im Anhang 1 bis 3 sind die Komponenten und der Systemaufbau der Bänder dargestellt.

2 Spezifizierung des Verwendungszwecks gemäß dem anwendbaren Europäischen Bewertungsdokument

Die Bänder sind bestimmt für die Verwendung an Türen aus Holz und Metall oder - wenn keine Anforderungen an den Feuerwiderstand gestellt werden - aus Kunststoff.

Die Bänder sind so in das Türblatt und in die Türzarge eingelassen, dass bei ein- und zwei-flügeligen Türen eine bündige Plattenoberfläche entsteht, wenn die Tür geschlossen ist und sie erlauben es, die Tür bis zu 180° zu öffnen.

Die Bänder dürfen an Türen mit einem Gewicht bis zu 160 kg je Türblatt verwendet werden.

Von den Leistungen in Abschnitt 3 kann nur ausgegangen werden, wenn die Bänder entsprechend den Angaben und unter den Randbedingungen nach Anhang 1 verwendet werden.

Die Prüf- und Bewertungsmethoden, die dieser ETA zu Grunde liegen, führen zur Annahme einer Nutzungsdauer der Bänder von mindestens 10 Jahren. Die Angaben zur Nutzungsdauer können nicht als Garantie des Herstellers ausgelegt werden, sondern sind lediglich ein Hilfsmittel zur Auswahl der richtigen Produkte im Hinblick auf die erwartete wirtschaftlich angemessene Nutzungsdauer des Bauwerks.

3 Leistung des Produkts und Angabe der Methoden ihrer Bewertung

3.1 Brandschutz (BWR 2)

Wesentliches Merkmal	Leistung
Brandverhalten	A1
Feuerwiderstand	EI ₂ 30

3.2 Nachhaltige Nutzung der natürlichen Ressourcen (BWR 7)

Für die nachhaltige Nutzung der natürlichen Ressourcen wurde für dieses Produkt keine Leistung untersucht.

3.3 Allgemeine Aspekte

Der Nachweis der Dauerhaftigkeit ist Bestandteil der Prüfung der wesentlichen Merkmale.

Wesentliches Merkmal	Leistung
Verwendungsklasse	Grade 4 – leichter bis sehr starker Gebrauch
Dauerfunktion	Grade 7 – 200.000 Zyklen
Gewicht der Prüftür	Grade 7
Feuerwiderstand	Grade 1
Nutzungssicherheit	Grade 1
Korrosionsbeständigkeit	Grade 4 – sehr hohe Korrosionsbeständigkeit
Einbruchsicherheit	Grade 0 - ISIDOR S05381 ISIDOR S05381.B Grade 1 - ISIDOR S05381.A
Bandklasse	Grade 14

4 Angewandtes System zur Bewertung und Überprüfung der Leistungsbeständigkeit mit der Angabe der Rechtsgrundlage

Gemäß Entscheidung der Kommission 1999/93/EG Amtsblatt der Europäischen Gemeinschaften L 29 vom 25.01.1999, S. 51), geändert durch Entscheidung der Kommission 2011/246/EU (Schreiben der Europäischen Kommission vom 15.10.2004) gilt das System zur Bewertung und Überprüfung der Leistungsbeständigkeit (AVCP) (siehe Anhang V in Verbindung mit Artikel 65 Absatz 2 der Verordnung (EU) Nr. 305/2011).

Folgendes System ist anzuwenden: 1

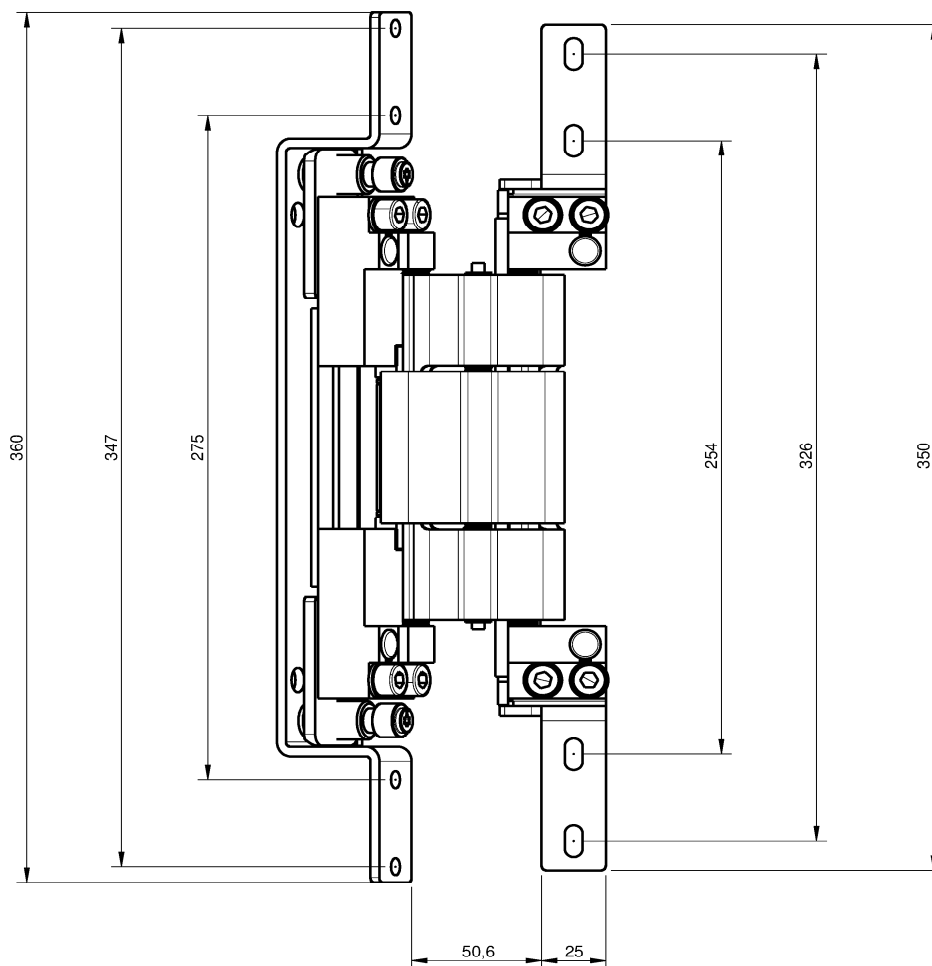
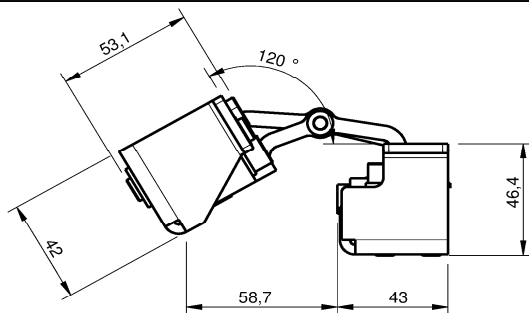
5 Für die Durchführung des Systems zur Bewertung und Überprüfung der Leistungsbeständigkeit erforderliche technische Einzelheiten gemäß anwendbarem Europäischen Bewertungsdokument

Technische Einzelheiten, die für die Durchführung des Systems zur Bewertung und Überprüfung der Leistungsbeständigkeit notwendig sind, sind Bestandteil des Kontrollplans, der beim Deutschen Institut für Bautechnik hinterlegt ist.

Ausgestellt in Berlin am 28. April 2022 vom Deutschen Institut für Bautechnik

Christina Pritzkow
Abteilungsleiterin

Beglaubigt
Panneck

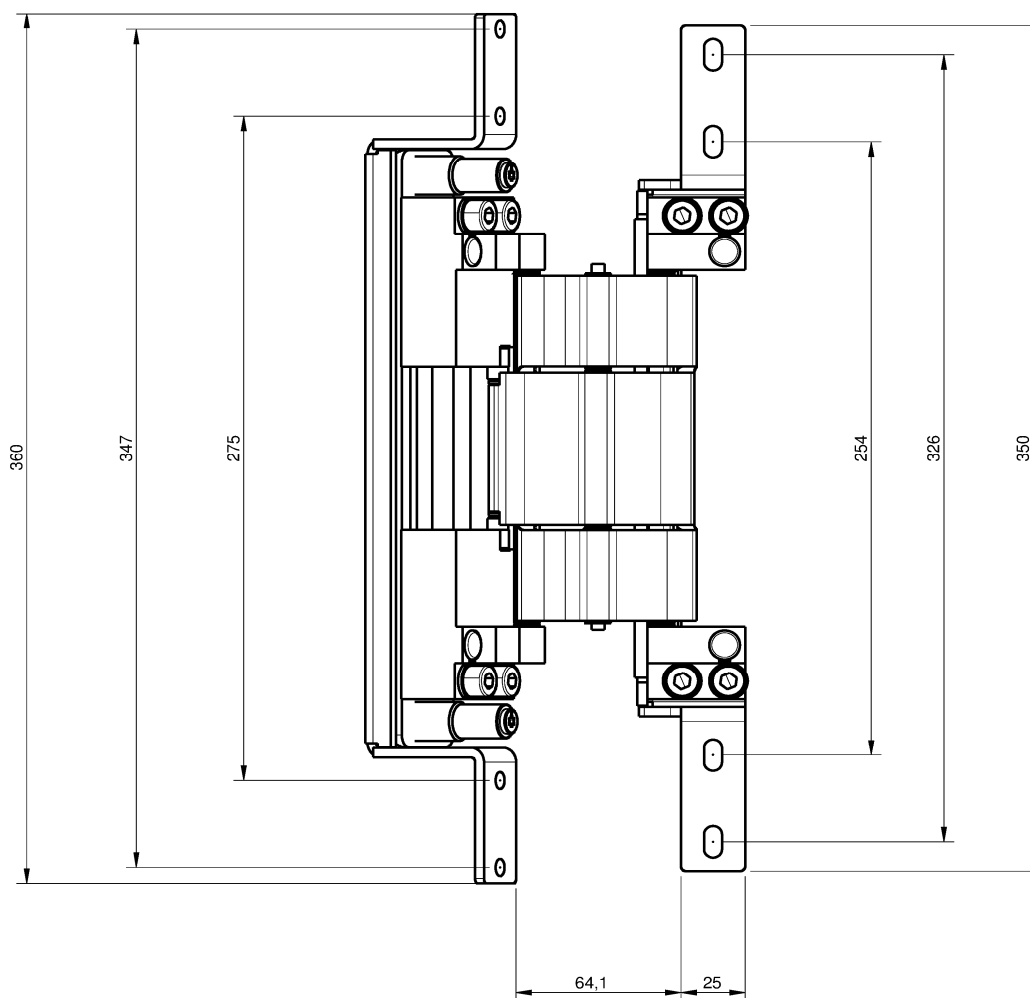
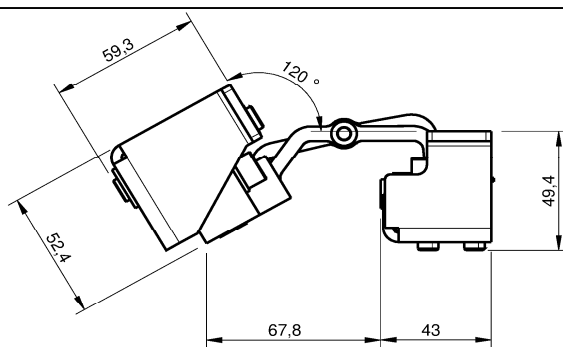


Elektronische Kopie der ETA des DIBt: ETA-15/0672

Mehrachsig, verdeckt liegende Bänder "ISIDOR S05381", "ISIDOR S05381.A" bzw. "ISIDOR S05381.B"

Konstruktion "ISIDOR S05381"

Anhang 1

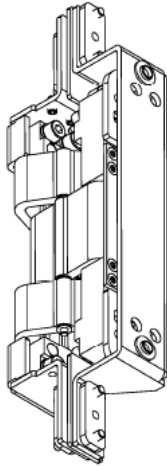


Elektronische Kopie der ETA des DIBt: ETA-15/0672

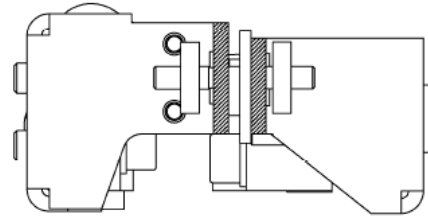
Mehrachsig, verdeckt liegende Bänder "ISIDOR S05381", "ISIDOR S05381.A" bzw. "ISIDOR S05381.B"

Konstruktion "ISIDOR S05381.A"

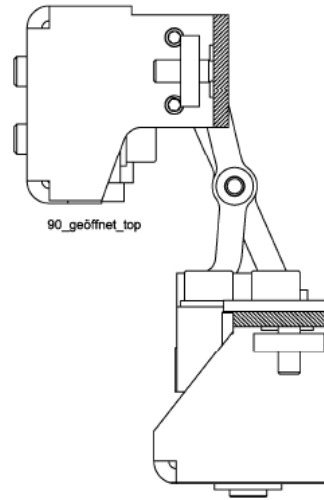
Anhang 2



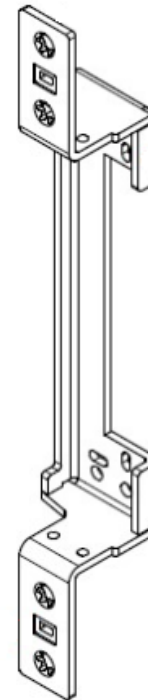
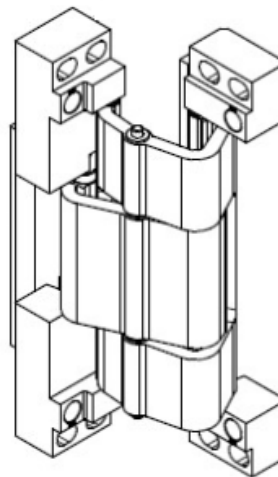
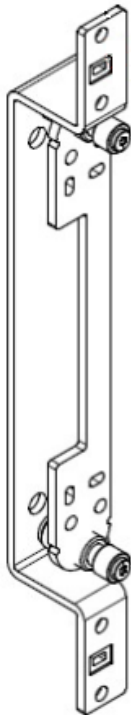
Verdecktes Türband *6310022



00_geschlossen



90_geöffnet_top



Mehrachsig, verdeckt liegende Bänder "ISIDOR S05381", "ISIDOR S05381.A" bzw. "ISIDOR S05381.B"

Konstruktion "ISIDOR S05381.B"

Anhang 3