

Zulassungsstelle für Bauprodukte und Bauarten

Bautechnisches Prüfamt

Eine vom Bund und den Ländern
gemeinsam getragene Anstalt des öffentlichen Rechts



Europäische Technische Bewertung

ETA-15/0832
vom 16. Mai 2022

Allgemeiner Teil

Technische Bewertungsstelle, die die Europäische Technische Bewertung ausstellt

Deutsches Institut für Bautechnik

Handelsname des Bauprodukts

SIHGA BeziFix SR II Universal-Rahmendübel

Produktfamilie,
zu der das Bauprodukt gehört

Kunststoffdübel für redundante nichttragende Systeme in Beton und Mauerwerk

Hersteller

SIHGA® GmbH
Gewerbepark Kleinreith 4
4694 OHLSDORF
ÖSTERREICH

Herstellungsbetrieb

Herstellwerk 1

Diese Europäische Technische Bewertung enthält

14 Seiten, davon 3 Anhänge, die fester Bestandteil dieser Bewertung sind.

Diese Europäische Technische Bewertung wird ausgestellt gemäß der Verordnung (EU) Nr. 305/2011, auf der Grundlage von

EAD 330284-00-0604, Edition 12/2020

Die Europäische Technische Bewertung wird von der Technischen Bewertungsstelle in ihrer Amtssprache ausgestellt. Übersetzungen dieser Europäischen Technischen Bewertung in andere Sprachen müssen dem Original vollständig entsprechen und müssen als solche gekennzeichnet sein.

Diese Europäische Technische Bewertung darf, auch bei elektronischer Übermittlung, nur vollständig und ungekürzt wiedergegeben werden. Nur mit schriftlicher Zustimmung der ausstellenden Technischen Bewertungsstelle kann eine teilweise Wiedergabe erfolgen. Jede teilweise Wiedergabe ist als solche zu kennzeichnen.

Die ausstellende Technische Bewertungsstelle kann diese Europäische Technische Bewertung widerrufen, insbesondere nach Unterrichtung durch die Kommission gemäß Artikel 25 Absatz 3 der Verordnung (EU) Nr. 305/2011.

Besonderer Teil

1 Technische Beschreibung des Produkts

Der Universal-Rahmendübel BeziFix SR II ist ein Kunststoffdübel bestehend aus einer Dübelhülse aus Polyamid und einer zugehörigen Spezialschraube aus galvanisch verzinktem Stahl.

Die Dübelhülse wird durch das Eindrehen der Spezialschraube, die die Hülse gegen die Bohrlochwandung presst, verspreizt.

Die Produktbeschreibung ist in Anhang A angegeben.

2 Spezifizierung des Verwendungszwecks gemäß dem anwendbaren Europäischen Bewertungsdokument

Von den Leistungen in Abschnitt 3 kann nur ausgegangen werden, wenn der Dübel entsprechend den Angaben und unter den Randbedingungen nach Anhang B verwendet wird.

Die Prüf- und Bewertungsmethoden, die dieser Europäischen Technischen Bewertung zu Grunde liegen, führen zur Annahme einer Nutzungsdauer des Dübels von mindestens 50 Jahren. Die Angaben zur Nutzungsdauer können nicht als Garantie des Herstellers ausgelegt werden, sondern sind lediglich ein Hilfsmittel zur Auswahl der richtigen Produkte im Hinblick auf die erwartete wirtschaftlich angemessene Nutzungsdauer des Bauwerks.

3 Leistung des Produkts und Angabe der Methoden ihrer Bewertung

3.1 Brandschutz (BWR 2)

Wesentliches Merkmal	Leistung
Brandverhalten	Klasse A1
Feuerwiderstand	siehe Anhang C 2

3.2 Mechanische Festigkeit und Standsicherheit (BWR 4)

Wesentliches Merkmal	Leistung
Charakteristische Stahltragfähigkeit unter Zugbeanspruchung	siehe Anhang C 1
Charakteristische Stahltragfähigkeit unter Querbeanspruchung	siehe Anhang C 1
Charakteristische Tragfähigkeit für Dübelauszug oder Betonversagen unter Zugbeanspruchung (Verankerungsgrund Gruppe a)	siehe Anhang C 1
Charakteristische Tragfähigkeit in alle Lastrichtungen ohne Hebelarm (Verankerungsgrund Gruppe b, c, d)	siehe Anhang C 1 und C 2
Minimale Rand- und Achsabstände (Verankerungsgrund Gruppe a)	siehe Anhang B 2
Minimale Rand- und Achsabstände (Verankerungsgrund Gruppe b, c, d)	siehe Anhang B 3
Verschiebungen unter Kurzzeit- und Langzeitbeanspruchung	siehe Anhang C 1
Dauerhaftigkeit	siehe Anhang B 1

4 Angewandtes System zur Bewertung und Überprüfung der Leistungsbeständigkeit mit der Angabe der Rechtsgrundlage

Gemäß dem Europäischen Bewertungsdokument EAD 330284-00-0604 gilt folgende Rechtsgrundlage: [97/463/EG].

Folgendes System ist anzuwenden: 2+

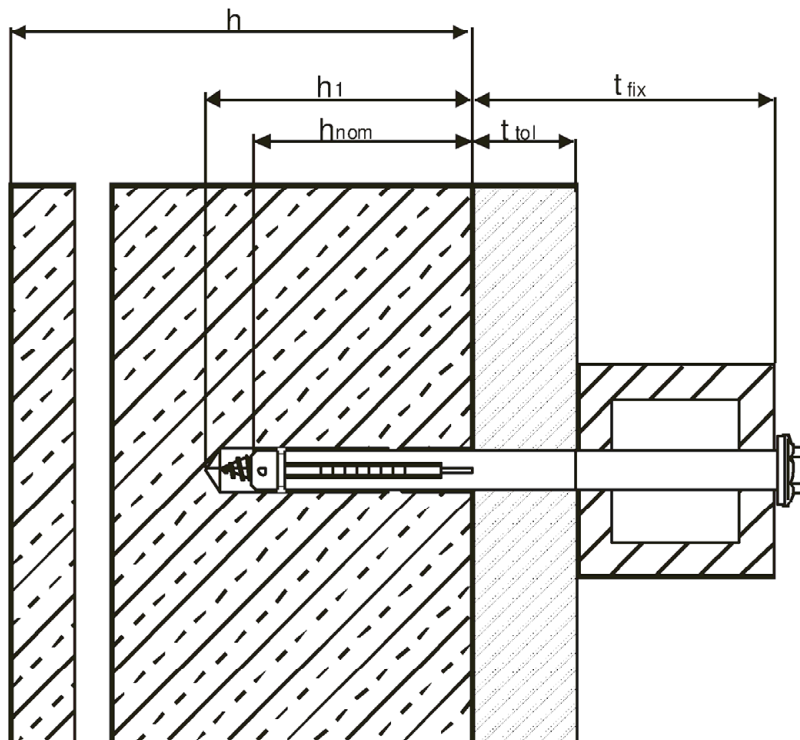
5 Für die Durchführung des Systems zur Bewertung und Überprüfung der Leistungsbeständigkeit erforderliche technische Einzelheiten gemäß anwendbarem Europäischen Bewertungsdokument

Technische Einzelheiten, die für die Durchführung des Systems zur Bewertung und Überprüfung der Leistungsbeständigkeit notwendig sind, sind Bestandteil des Prüfplans, der beim Deutschen Institut für Bautechnik hinterlegt ist.

Ausgestellt in Berlin am 16. Mai 2022 vom Deutschen Institut für Bautechnik

Dipl.-Ing. Beatrix Wittstock
Referatsleiterin

Beglaubigt
Ziegler



Anwendung

Befestigung im gerissenen und ungerissenen Beton und Mauerwerk

Legende

- h_{nom} = Gesamtlänge des Kunststoffdübels im Verankerungsgrund
- h_1 = Tiefe des Bohrlochs bis zum tiefsten Punkt
- h = Bauteildicke (Wand)
- t_{fix} = Dicke des Anbauteils
- t_{tol} = Dicke der Toleranzausgleichsschicht oder der nichttragenden Schicht

SIHGA BeziFix SR II Universal-Rahmendübel

Produktbeschreibung
Einbauzustand

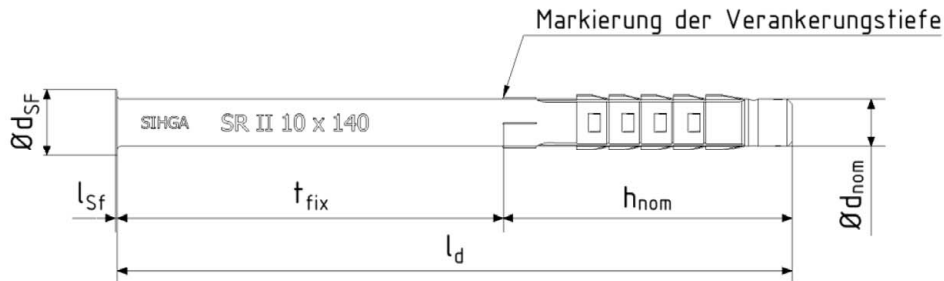
Anhang A 1

SR II

Dübelhülse

Prägung:
Typ und Größe

z. B.: SR II 10x140



Spezialschraube

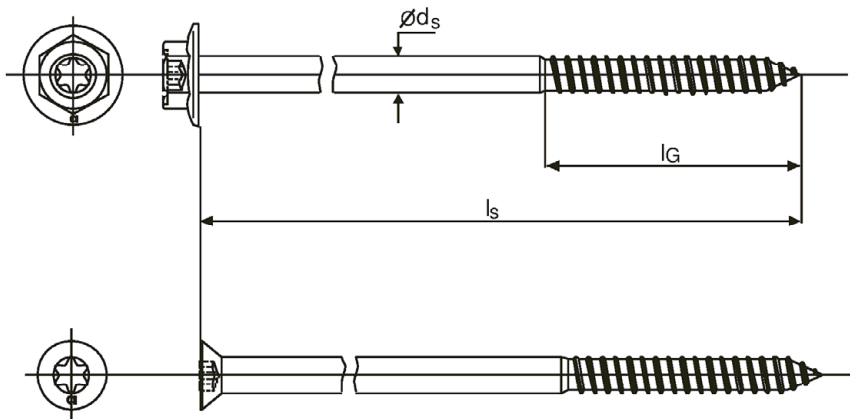


Tabelle 1: Abmessungen [mm]

	Dübelhülse						Spezialschraube		
	h_{nom} [mm]	$\varnothing d_{nom}$ [mm]	t_{fix} [mm]	l_d [mm]	l_{sf} [mm]	$\varnothing d_{sf}$ [mm]	$\varnothing d_s$ [mm]	l_G [mm]	$l_s^{1)}$ [mm]
SR II	60	10	10 - 200	80 - 260	0,4	13,8	7	50	90 - 270

¹⁾ Um sicherzustellen, dass die Schraube die Dübelhülse durchdringt, muss $l_s = l_d + l_{sf} + 7$ mm betragen.

Tabelle 2: Material

Name	Material
Dübelhülse	Polyamid PA6, Farbe: grau
Spezialschraube	Stahl Festigkeitsklasse 4.8 ($f_{yk} \geq 320$ N/mm ² , $f_{uk} \geq 400$ N/mm ²), galvanisch verzinkt 5 μ m

SIHGA BeziFix SR II Universal-Rahmendübel

Produktbeschreibung
Dübelhülse, Spezialschraube – Markierung
Abmessungen, Material

Anhang A 2

Spezifizierungen des Verwendungszwecks

Beanspruchung der Verankerung:

- Statische oder quasi-statische Belastung
- Mehrfachbefestigung von nichttragenden Systemen

Verankerungsgrund:

- Bewehrter oder unbewehrter verdichteter Normalbeton ohne Fasern der Festigkeitsklassen \geq C12/15 gemäß EN 206:2013 + A1:2016 (Verankerungsgrund Gruppe a), Anhang C 1
- Vollsteinmauerwerk (Verankerungsgrund Gruppe b) gemäß Anhang C 1
Anmerkung: Die charakteristische Tragfähigkeit des Dübels kann auch für Vollsteinmauerwerk mit größeren Abmessungen und größeren Druckfestigkeiten angewendet werden.
- Hohl- und Lochsteinmauerwerk (Verankerungsgrund Gruppe c) gemäß Anhang C 2
- Festigkeitsklasse des Mauermörtels \geq M2,5 gemäß EN 998-2:2010
- Bei anderen Steinen der Verankerungsgrund Gruppe a, b oder c darf die charakteristische Tragfähigkeit der Dübel durch Baustellenversuche nach TR 051:2018-04 ermittelt werden.

Temperaturbereich:

- a: -40°C bis +40°C (max. Kurzzeittemperatur +40°C und max. Langzeittemperatur +24°C)
- b: -40°C bis +80°C (max. Kurzzeittemperatur +80°C und max. Langzeittemperatur +50°C)

Anwendungsbedingungen (Umweltbedingungen):

- Bauteile unter den Bedingungen trockener Innenräume (verzinkter Stahl, nichtrostender Stahl)
- Die Spezialschraube aus galvanisch verzinktem Stahl darf auch im Freien verwendet werden, wenn nach sorgfältigem Einbau der Befestigungseinheit der Bereich des Schraubenkopfes gegen Feuchtigkeit und Schlagregen so geschützt wird, dass ein Eindringen von Feuchtigkeit in den Dübelschaft nicht möglich ist. Dafür ist vor dem Schraubenkopf eine Fassadenbekleidung oder eine vorgehängte, hinterlüftete Fassade zu befestigen und der Schraubenkopf selbst mit einer weichplastischen, dauereleastischen Bitumen-Öl-Kombinationsbeschichtung (z.B. Kfz-Unterboden- bzw. Hohlraumschutz) zu versehen.

Bemessung:

- Die Bemessung der Verankerungen erfolgt in Übereinstimmung mit TR 064:2018-05 unter der Verantwortung eines auf dem Gebiet der Verankerungen und des Mauerwerks erfahrenen Ingenieurs.
- Unter Berücksichtigung der zu verankernden Lasten, der Art der Festigkeit des Verankerungsgrundes, der Bauteilabmessungen und Toleranzen sind prüfbare Berechnungen und Konstruktionszeichnungen anzufertigen. Die Position der Dübel ist in den Konstruktionszeichnungen anzugeben.
- Die Befestigungen sind nur als Mehrfachbefestigung für nichttragende Systeme nach TR 064:2018-05 zu verwenden.

Einbau:

- Beachtung des Bohrlochverfahrens nach Anhang C 1 und C 2 für Verankerungsgrund Gruppe a, b und c
- Einbau des Dübels durch entsprechend geschultes Personal unter der Aufsicht des Bauleiters.
- Temperatur beim Setzen des Dübels von -40°C bis +80°C
- UV-Belastung durch Sonneneinstrahlung des ungeschützten Dübels \leq 6 Wochen

SIHGA BeziFix SR II Universal-Rahmendübel

Verwendungszweck
Spezifikationen

Anhang B 1

Tabelle 3: Montagekennwerte

Dübeltyp	SR II	
Bohrlochdurchmesser	d_0	[mm] 10
Bohrerschneidendurchmesser	d_{cut}	[mm] 10,45
Tiefe des Bohrlochs bis zum tiefsten Punkt ¹⁾	h_1	[mm] 70
Gesamtlänge des Kunststoffdübels im Verankerungsgrund ^{1) 2)}	h_{nom}	[mm] 60
Bohrlochdurchmesser im Anbauteil	d_f	[mm] 10,5

¹⁾ siehe Anhang A 1

²⁾ Im Mauerwerk aus Hohlblöcken oder Lochsteinen ist der Einfluss $h_{nom} \geq 60$ mm durch Versuche am Bauwerk gemäß TR 051:2018-04 zu ermitteln.

Tabelle 4: Minimale Bauteildicke, Randabstand und Achsabstand in Beton

Befestigungspunkte mit einem Achsabstand $a \leq s_{cr,N}$ werden als Gruppe mit einer maximalen charakteristischen Tragfähigkeit $N_{Rk,p}$ nach Tabelle 8 betrachtet.

Für einen Achsabstand $a > s_{cr,N}$ werden die Dübel immer als Einzeldübel betrachtet, von denen jeder eine charakteristische Zugtragfähigkeit $N_{Rk,p}$ nach Tabelle 8 hat.

	h_{min} [mm]	$c_{cr,N}$ [mm]	$s_{cr,N}$ [mm]	c_{min} [mm]	s_{min} [mm]
Beton \geq C16/20	100	100	85	100	80
Beton C12/15		140	120	140	110

SIHGA BeziFix SR II Universal-Rahmendübel

Verwendungszweck
Montagekennwerte, Rand- und Achsabstände in Beton

Anhang B 2

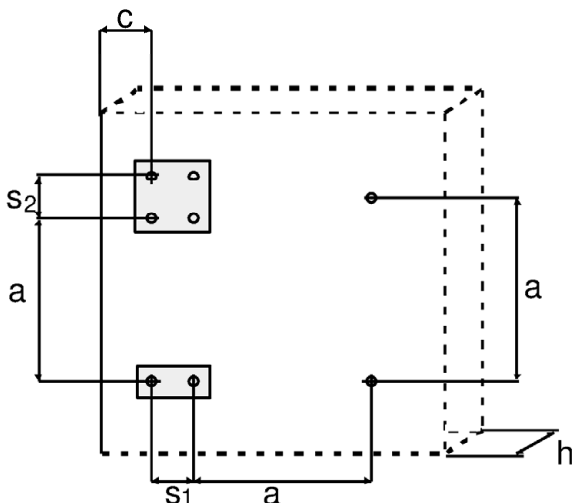
Tabelle 5: Minimale Bauteildicke, Randabstand und Achsabstand im Mauerwerk

Verankerungsgrund		Mz, HLz, KS, V,Hbl	KS
Mindestbauteildicke ¹⁾	$h_{min} = [mm]$	100	100
Einzeldübel			
Minimaler Achsabstand	$a_{min} = [mm]$	250	250
Minimaler Randabstand	$c_{min} = [mm]$	100	150
Dübelgruppe			
Minimaler Achsabstand vertikal zum freien Rand	$s_{1,min} = [mm]$	200	300
Minimaler Achsabstand parallel zum freien Rand	$s_{2,min} = [mm]$	400	600
Minimaler Randabstand	$c_{min} = [mm]$	100	150

¹⁾ Bauteildicke siehe Anhang C 1 – C 4

$$a \geq \max(a_{min}, s_{1,min}, s_{2,min})$$

Anordnung Achs- und Randabstände in Beton und Mauerwerk

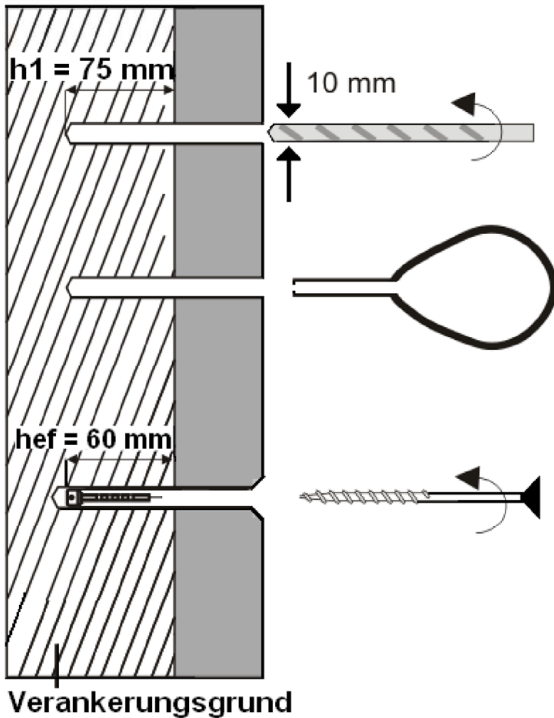


SIHGA BeziFix SR II Universal-Rahmendübel

Verwendungszweck
Montagekennwerte, Rand- und Achsabstände in Mauerwerk

Anhang B 3

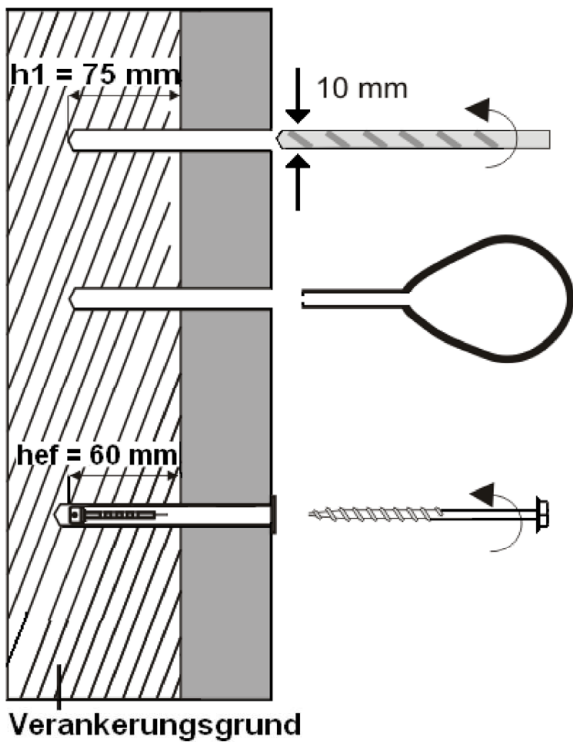
Montageanleitung



Bohrloch senkrecht zur Oberfläche des Verankerungsgrundes erstellen unter Beachtung des Bohrverfahrens in Tabelle 9 und 10

Bohrmehl entfernen

Dübelhülse in das Bohrloch bis zum Aufliegen des Dübelkragens setzen und die Spezialschraube (hier mit Senkkopf) eindrehen



Bohrloch senkrecht zur Oberfläche des Verankerungsgrundes erstellen unter Beachtung des Bohrverfahrens in Tabelle 9 und 10

Bohrmehl entfernen

Dübelhülse in das Bohrloch bis zum Aufliegen des Dübelkragens setzen und die Spezialschraube (hier mit Zylinderkopf) eindrehen

SIHGA BeziFix SR II Universal-Rahmendübel

Verwendungszweck
Montageanleitung

Anhang B 4

Tabelle 6: Charakteristische Tragfähigkeit der Schraube

Versagen des Spreizelements (Spezialschraube)			Stahl galv. verzinkt
Charakteristische Zugtragfähigkeit	$N_{Rk,s}$	[kN]	10,6
Charakteristische Quertragfähigkeit	$V_{Rk,s}$	[kN]	5,3
Charakteristisches Biegemoment	$M_{Rk,s}$	[Nm]	9,2

Tabelle 7: Verschiebung unter Zuglast und Querlast in Beton¹⁾ und Mauerwerk

Zuglast			Querlast		
$F = N$ ²⁾	δ_{NO}	$\delta_{N\infty}$	$F = V$ ²⁾	δ_{VO}	$\delta_{V\infty}$
[kN]	[mm]	[mm]	[kN]	[mm]	[mm]
1,8	0,86	1,71	1,8	3,36	5,04

¹⁾ Gültig für alle Temperaturbereiche

²⁾ Zwischenwerte dürfen interpoliert werden

Tabelle 8: Charakteristische Tragfähigkeit bei Anwendung in Beton

Versagen durch Herausziehen (Kunststoffhülse)		$\vartheta = 24/40$ °C	$\vartheta = 50/80$ °C
• Beton \geq C16/20			
Charakteristische Tragfähigkeit	$N_{Rk,p}$ [kN]	3,0	3,0
• Beton C12/15			
Charakteristische Tragfähigkeit	$N_{Rk,p}$ [kN]	2,0	2,0

Tabelle 9: Charakteristische Tragfähigkeit in Mauerwerk aus Vollsteinen

Verankerungsgrund	Min Format oder min. Größe (L x W x H) [mm]	Rohdichte ρ [kg/dm ³]	Mittlere Druck- festigkeit f_b [N/mm ²]	Bohr- verfahren	charakteristische Tragfähigkeit	
					F_{Rk} ¹⁾ [kN]	
					24/40°C	50/80°C
Mauerziegel Mz gemäß EN 771-1:2011+A1:2015	3 DF (240 x 175 x 113)	$\geq 1,8$	≥ 20	H ²⁾	3,5	3,5
			≥ 10		2,5	2,5
Kalksandsteinvollstein KS gemäß EN 771-2:2011+A1:2015	NF (240 x 115 x 71)	$\geq 2,0$	≥ 28	D ²⁾	2,0	2,0
			≥ 20		1,5	1,5
			≥ 10		1,2	1,2
Leichtbeton Vollstein V gemäß EN 771-3:2011+A1:2015	3DF (240 x 175 x 113)	$\geq 1,2$	≥ 6	D ²⁾	2,0	2,0
			≥ 4		1,5	1,5

¹⁾ charakteristische Tragfähigkeit F_{Rk} für Zug, Querlast oder Schrägzug

²⁾ H = Hammerbohren, D = Drehbohren

SIHGA BeziFix SR II Universal-Rahmendübel

Leistungen

Charakteristische Tragfähigkeit der Schraube, Verschiebungen,
charakteristische Tragfähigkeit in Beton und Vollsteinen

Anhang C 1

Tabelle 10: Charakteristische Tragfähigkeit in Mauerwerk aus Hohl- und Lochsteinen

Verankerungsgrund	Min. Format oder min. Größe (L x B x H) [mm]	Roh- dichte ρ [kg/dm ³]	Mittlere Druck- festigkeit f_b [N/mm ²]	Bohr- verfahren	charakteristische Tragfähigkeit
					$F_{RK}^{1)}$ [kN]
					24/40°C
					50/80°C
Hochlochziegel HLz gemäß EN 771-1:2011+A1:2015 z.B. Eder Poro (Stein Nr. 1 ³⁾)	10 DF (249 x 298 x 238)	≥0,72	≥10	D ²⁾	0,4
Hochlochziegel HLz gemäß EN 771-1:2011+A1:2015 z.B. Danreiter (Stein Nr. 2 ³⁾)	12 DF (376 x 249 x 234)	≥0,76	≥10	D ²⁾	0,6
Hochlochziegel HLz gemäß EN 771-1:2011+A1:2015 z.B. Eder (Stein Nr. 3 ³⁾)	(246 x 117 x 139)	≥1,09	≥20	D ²⁾	0,9
Hochlochziegel HLz (Stein Nr. 4 ³⁾), gemäß EN 771-1:2011+A1:2015	12 DF (380 x 200 x 249)	≥0,7	≥6	D ²⁾	0,3
Hochlochziegel HLz (Stein Nr. 5 ³⁾), gemäß EN 771-1:2011+A1:2015	NF (240 x 115 x 71)	≥0,9	≥12	D ²⁾	0,6
			≥10		0,5
			≥8		0,4
Kalksandlochstein KSL (Stein Nr. 6 ³⁾), gemäß EN 771-2:2011+A1:2015	4DF (240 x 115 x 238)	≥1,4	≥12	D ²⁾	1,5
			≥10		1,2
			≥8		0,9
Hohlblockstein aus Leichtbeton Hbl (Stein Nr. 7 ³⁾) gemäß EN 771-3:2011+A1:2015	12 DF (495 x 175 x 238)	≥1,2	≥4	D ²⁾	1,2

¹⁾ charakteristische Tragfähigkeit F_{RK} für Zug, Querlast oder Schrägzug

²⁾ H = Hammerbohren, D = Drehbohren

³⁾ siehe Darstellung auf Anhang C 3 und C 4

Tabelle 11: Werte unter Brandbeanspruchung in Beton C20/25 bis C50/60 in jede Lastrichtung, ohne dauernde zentrische Zuglast und ohne Hebelarm

Verankerungsgrund	Feuerwiderstandsklasse	$F_{Rk,fi,90}$	$\gamma_{M,fi}^{1)}$
C20/25 to C50/60	R 90	≤ 0,8 kN	1,0

¹⁾ Wenn keine nationalen Regelungen vorhanden.

Bei einseitiger Brandbeanspruchung siehe Tabelle 4 für den Randabstand c_{min} .

Bei mehrseitiger Brandbeanspruchung: $c_{min} \geq 300$ mm oder $\geq 2 \cdot h_{ef}$; der jeweils pgrößere Wert ist maßgebend.

SIHGA BeziFix SR II Universal-Rahmendübel

Leistungen

Charakteristische Tragfähigkeit in Hohl- und Lochsteinen, Werte unter Brandbeanspruchung in Beton

Anhang C 2

Tabelle 12 Abmessungen und Darstellung der Hohl- und Lochsteine

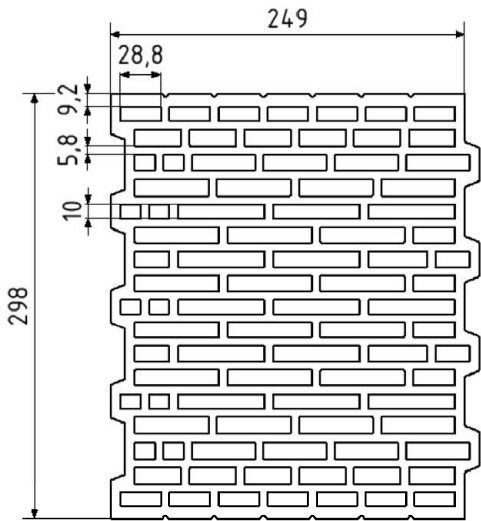
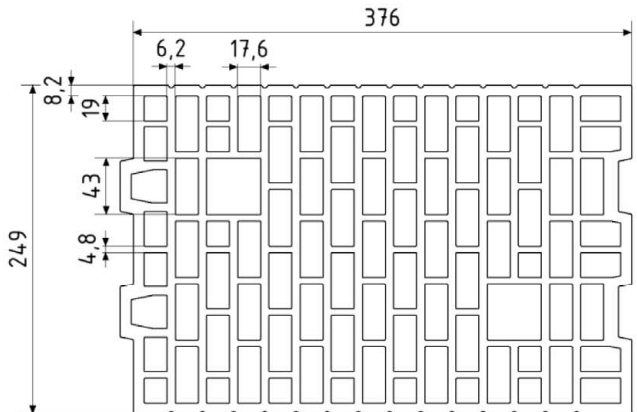
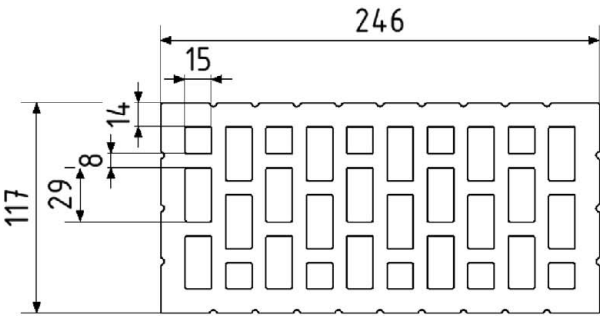
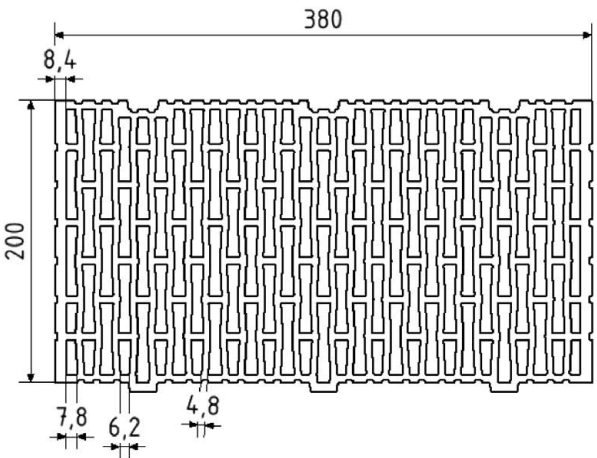
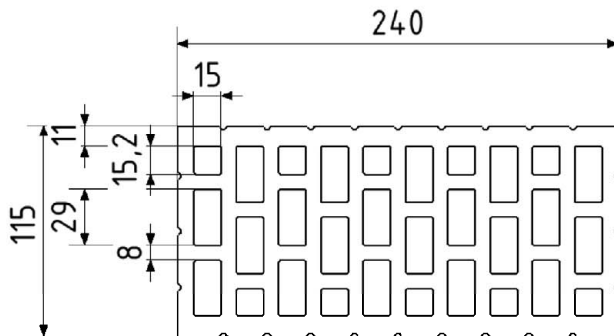
<p>Stein Nr. 1</p> <p>Hochlochziegel Hz 10 DF (249x298x238)</p> 	<p>Stein Nr. 2</p> <p>Hochlochziegel Hz 12 DF (376x249x234)</p> 
<p>Stein Nr. 3</p> <p>Hochlochziegel Hz (246x117x139)</p> 	<p>Stein Nr. 4</p> <p>Hochlochziegel Hz 12 DF (380x200x249)</p> 
<p>SIHGA BeziFix SR II Universal-Rahmendübel</p>	
<p>Leistungen Abmessungen und Darstellung der Hohl- und Lochsteine</p>	<p>Anhang C 3</p>

Tabelle 13 Abmessungen und Darstellung der Hohl- und Lochsteine

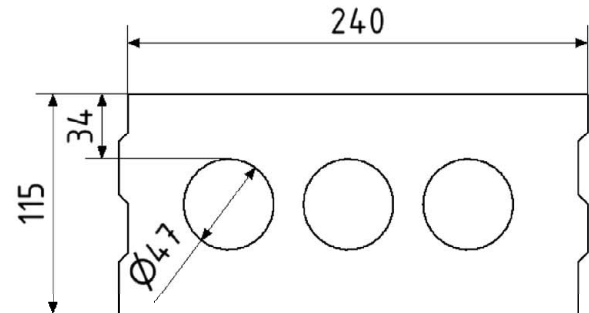
Stein Nr. 5

Hochlochziegel Hz NF
(240x115x71)



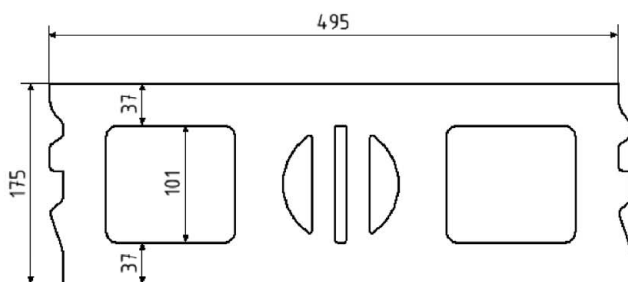
Stein Nr. 6

Kalksandlochstein KSL 4 DF
(240x115x238)



Stein Nr. 7

Hohlblockstein aus Leichtbeton Hbl
12 DF (495x175x238)



SIHGA BeziFix SR II Universal-Rahmendübel

Leistungen
Abmessungen und Darstellung der Hohl- und Lochsteine

Anhang C 4