

Zulassungsstelle für Bauprodukte und Bauarten

Bautechnisches Prüfamt

Eine vom Bund und den Ländern
gemeinsam getragene Anstalt des öffentlichen Rechts



Europäische Technische Bewertung

ETA-16/0214
vom 10. Januar 2022

Allgemeiner Teil

Technische Bewertungsstelle, die die Europäische Technische Bewertung ausstellt

Deutsches Institut für Bautechnik

Handelsname des Bauprodukts

"KBS Pipe Seal SN"

Produktfamilie,
zu der das Bauprodukt gehört

Rohrmanschette zur Verwendung in Abschottungen

Hersteller

Wolman Wood and Fire Protection GmbH
Dr.-Wolmann-Straße 31-33
76547 Sinzheim
DEUTSCHLAND

Herstellungsbetrieb

Wolman Wood and Fire Protection GmbH
Robert-Hansen-Straße 1
89257 Illertissen
DEUTSCHLAND

Diese Europäische Technische Bewertung enthält

9 Seiten, davon 5 Anhänge, die fester Bestandteil dieser Bewertung sind.

Diese Europäische Technische Bewertung wird ausgestellt gemäß der Verordnung (EU) Nr. 305/2011, auf der Grundlage von

ETAG 026 Teil 2: "Abschottungen", 208, verwendet als EAD gemäß Artikel 66 Absatz 3 der Verordnung (EU) Nr. 305/2011

Diese Fassung ersetzt

ETA-16/0214 vom 13. September 2016

Die Europäische Technische Bewertung wird von der Technischen Bewertungsstelle in ihrer Amtssprache ausgestellt. Übersetzungen dieser Europäischen Technischen Bewertung in andere Sprachen müssen dem Original vollständig entsprechen und müssen als solche gekennzeichnet sein.

Diese Europäische Technische Bewertung darf, auch bei elektronischer Übermittlung, nur vollständig und ungekürzt wiedergegeben werden. Nur mit schriftlicher Zustimmung der ausstellenden Technischen Bewertungsstelle kann eine teilweise Wiedergabe erfolgen. Jede teilweise Wiedergabe ist als solche zu kennzeichnen.

Die ausstellende Technische Bewertungsstelle kann diese Europäische Technische Bewertung widerrufen, insbesondere nach Unterrichtung durch die Kommission gemäß Artikel 25 Absatz 3 der Verordnung (EU) Nr. 305/2011.

Besonderer Teil

1 Technische Beschreibung des Produkts

Das Bauprodukt "KBS Pipe Seal SN" ist eine Rohrmanschette, die aus einem Rohrmanschettengehäuse und einer Brandschutzeinlage besteht.

Das Rohrmanschettengehäuse besteht aus Stahlblech, das ausreichend gegen Korrosion geschützt sein muss. Das Rohrmanschettengehäuse wird mit Hilfe einer Schraubverbindung geschlossen.

Die Brandschutzeinlage besteht aus einem dämmschichtbildenden Baustoff, der unter Hitze einwirkung aufschäumt. Er wird in Form von zwei Halbschalen im Rohrmanschettengehäuse angeordnet und mit Hilfe von Kleber und Klammern befestigt.

Die Rohrmanschette wird in den in Anlage 2 genannten Abmessungen hergestellt.

Detaillierte technische Beschreibungen und brandschutztechnisch relevante Leistungskriterien der Rohrmanschetten sind in den Anlagen 1 und 2 aufgeführt.

ANMERKUNG:

Die aufgeführten Eigenschaften können sowohl für die Identifizierung des Bauproduktes als auch zur Durchführung der werkseigenen Produktionskontrolle des Herstellers dienen.

2 Spezifizierung des Verwendungszwecks gemäß dem anwendbaren Europäischen Bewertungsdokument

Bauprodukte für Abschottungen sind zur Verwendung als brandschutztechnisch wirksame Komponente in Bauteilen vorgesehen, an die Anforderungen hinsichtlich des Brandschutzes gestellt werden und die Öffnungen für Leitungsdurchführungen enthalten. Die Bauprodukte werden zum Verschluss dieser Öffnungen und/oder zur Anordnung an den hindurchgeführten Leitungen verwendet und dienen der Aufrechterhaltung der Feuerwiderstandsfähigkeit des durchdrungenen Bauteils.

Das Bauprodukt "KBS Pipe Seal SN" ist zur Anordnung an Kunststoffrohren vorgesehen. Die intumeszierende Wirkung der Brandschutzeinlage behindert im Brandfall den Wärmedurchtritt und die Brandweiterleitung im Bereich dieser Rohre.

Im Rahmen dieser ETA wurde der Feuerwiderstand von Rohrabschottungen zur Anordnung an einzeln durch Wände oder Decken geführten Kunststoffrohren und von Kombiabschottungen¹ (zugehörige Leerschotts¹ inbegriffen) nachgewiesen, die aus den in Anlage 3 aufgeführten Bauprodukten bestanden. Die Rohrmanschette "KBS Pipe Seal SN" wurde dabei an den Kunststoffrohren angeordnet.

Genauere Informationen und Daten zu den nachgewiesenen Abschottungen werden in den Anlagen 1 bis 5 angegeben. Die in Abschnitt 3 genannten Leistungen beziehen sich nur auf diese Abschottungen (z. B. hinsichtlich des Aufbaus und der Anordnung der Komponenten der Abschottung sowie Art und Lage der Leitungen).

Die Prüf- und Bewertungsmethoden, die dieser ETA zu Grunde liegen, führen zur Annahme einer Nutzungsdauer von "KBS Pipe Seal SN" von mindestens 10 Jahren, wenn das Produkt unter klimatischen Bedingungen entsprechend der Nutzungskategorien vom Typ Z₁ oder Z₂ gemäß EOTA TR 024 verwendet wird und die Stahlteile ausreichend gegen Korrosion geschützt sind. Die Angabe der Nutzungsdauer kann nicht als Garantie des Herstellers verstanden werden, sondern ist lediglich ein Hilfsmittel zur Auswahl des richtigen Produkts im Hinblick auf die erwartete wirtschaftlich angemessene Nutzungsdauer des Bauwerks.

¹ Kombiabschottungen werden zum Verschluss von Öffnungen verwendet, durch die sowohl Kabel als auch Rohre geführt wurden. Leerschotts dienen zum Nachweis des Erhalts der Feuerwiderstandsfähigkeit bei geringer Anzahl an durch die Öffnung hindurchgeführten Leitungen.

3 Leistung des Produkts und Angabe der Methoden ihrer Bewertung

Sicherheit im Brandfall (BWR 2)

Wesentliches Merkmal	Leistung
Brandverhalten	Rohrmanschettengehäuse: Klasse A1 gemäß der Entscheidung der Kommission 96/603/EC (in der geänderten Fassung) Brandschutzeinlage: Klasse E nach EN 13501-1
Feuerwiderstand einer Abschottung, die das Produkt enthält	Der Feuerwiderstand ist abhängig vom Aufbau/Einbau der Abschottung und von den anderen Bestandteilen, aus denen die Abschottung besteht. Details zu den geprüften Abschottungen sowie die zugehörigen Feuerwiderstandsklassen sind in den Anlagen 1 bis 5 angegeben.

4 Angewandtes System zur Bewertung und Überprüfung der Leistungsbeständigkeit mit der Angabe der Rechtsgrundlage

Gemäß der Leitlinie für die europäisch technische Zulassung für "Brandschutzprodukte zum Abdichten und Verschließen von Fugen und Öffnungen und zum Aufhalten von Feuer im Brandfall" ETAG 026 Teil 2: "Abschottungen", Januar 2008, verwendet als Europäisches Bewertungsdokument (EAD), gilt folgende Rechtsgrundlage: 1999/454/EC.

Folgendes System ist anzuwenden: 1

5 Für die Durchführung des Systems zur Bewertung und Überprüfung der Leistungsbeständigkeit erforderliche technische Einzelheiten gemäß anwendbarem Europäischen Bewertungsdokument

Technische Einzelheiten, die für die Durchführung des Systems zur Bewertung und Überprüfung der Leistungsbeständigkeit notwendig sind, sind Bestandteil des Kontrollplans, der beim Deutschen Institut für Bautechnik hinterlegt ist.

Ausgestellt in Berlin am 10. Januar 2021 vom Deutschen Institut für Bautechnik

Christina Pritzkow
Abteilungsleiterin

Beglaubigt

Beschreibung des Bauproduktes

Die Rohrmanschette besteht aus einem Rohrmanschettengehäuse aus Stahlblech und einer darin fixierten Brandschutzeinlage aus einem dämmschichtbildenden Baustoff (Typ, Name und chemische Zusammensetzung hinterlegt).

Eigenschaften und Leistungskriterien des Bauproduktes "KBS Pipe Seal SN"

	Eigenschaft/Leistungskriterien	Prüfverfahren	Kennwerte
1	Abmessungen des Rohrmanschettengehäuses	Gemäß ETAG 026-2	s. Anlage 2
2	Abmessungen der Brandschutzeinlage	Gemäß ETAG 026-2	s. Anlage 2
3	Klasse des Brandverhaltens des Rohrmanschettengehäuses	gemäß Entscheidung der Kommission 96/603/EC (in der geänderten Fassung)	Klasse A1
4	Klasse des Brandverhaltens der Brandschutzeinlage	EN ISO 11925-2	Klasse E gemäß EN 13501-1

Die aufgeführten Eigenschaften können sowohl für die Identifizierung der Bauprodukte als auch zur Durchführung der werkseigenen Produktionskontrolle des Herstellers dienen.

Einzelheiten zur Durchführung der werkseigenen Produktionskontrolle sind im Prüfplan enthalten.

Leistung von Abschottungen "KBS Pipe Seal" und "KBS Kombiabschottung INT 90/120", die das Bauprodukt "KBS Pipe Seal SN" enthalten

	Wesentliches Merkmal	Prüfverfahren	Aufbau des Probekörpers	Leistung
1	Feuerwiderstand	EN 1366-3	100 mm dicke leichte Trennwand; Aufbau und Belegung des Schotts gemäß Anlage 4*	s. Anlage 4
2	Feuerwiderstand	EN 1366-3	150 mm dicke Porenbetondecke; Aufbau und Belegung des Schotts gemäß Anlage 4*	s. Anlage 4
3	Feuerwiderstand	EN 1366-3	120 mm dickes Schott "KBS Kombiabschottung INT 90/120"; Aufbau und Belegung des Schotts gemäß ETA-15/0656 (Detail s. Anlage 5)*	EI 90

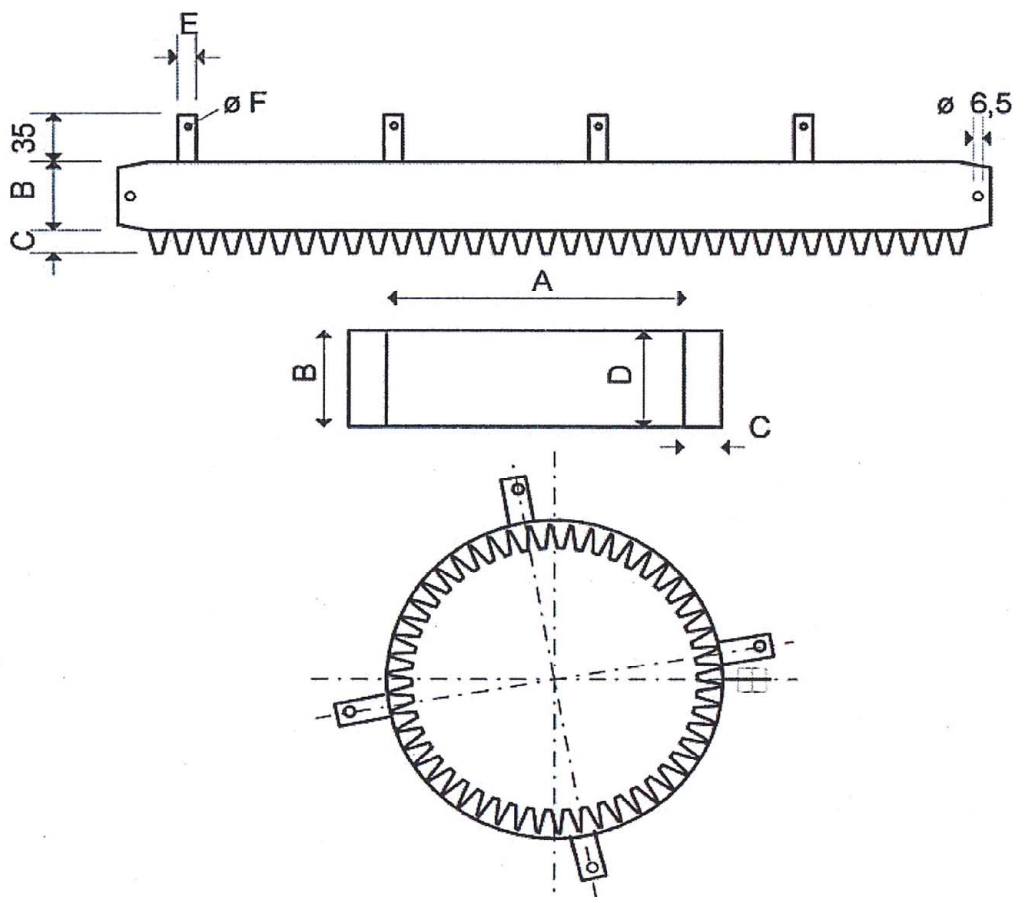
* Darstellungen ohne Gewähr auf Vollständigkeit.

Die Verwendung des Bauproduktes "KBS Pipe Seal SN" in Abschottungen vom Typ "KBS Pipe Seal" und "KBS Kombiabschottung INT" muss gemäß nationalen Vorgaben zu Planung, Bemessung und Ausführung sowie gemäß Einbauanleitung des Herstellers erfolgen.

"KBS Pipe Seal SN"

"Eigenschaften des Bauprodukts "KBS Pipe Seal SN" und Leistungen der Abschottungen "KBS Pipe Seal" und "KBS Kombischott INT 90/120" bestehend aus "KBS Pipe Seal SN"

Anlage 1



Rohr außen- durchmesser	Rohrmanschette "KBS Pipe Seal"				Brandschutz einlage "Ignexal 34"		Befestigungslaschen		Bohrung Laschen F
	Typ	A	B	Blech dicke	Dicke C	Länge D	Breite E	Anzahl Laschen	
(mm)	(-)	(mm)	(mm)	(mm)	(mm)	(mm)	(mm)	(-)	(mm)
32	SN32	40	20	0,63	10	18	15	3	6,5
40	SN40	48	20	0,63	10	18	15	3	6,5
50	SN50	58	20	0,63	10	18	15	3	6,5
63	SN63	71	20	0,63	10	18	15	3	6,5
75	SN75	83	20	0,63	10	18	15	3	6,5
90	SN90	98	30	0,63	15	28	20	3	8,5
110	SN110	118	30	0,63	15	28	20	3	8,5
125	SN125	133	45	0,63	20	43	20	4	8,5
140	SN140	148	45	0,63	20	43	20	4	8,5
160	SN160	168	45	0,63	20	43	20	4	8,5
200	SN200	210	100	0,63	20	98	20	6	8,5

Maße in mm

"KBS Pipe Seal SN"

Abmessungen des Bauprodukts "KBS Pipe Seal SN"

Anlage 2

Beschreibung zusätzlicher Bestandteile der geprüften Abschottungen

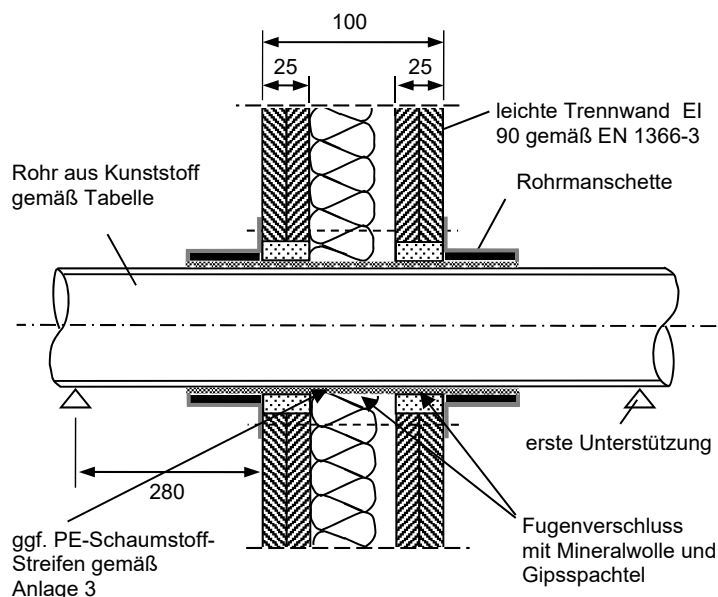
Bezeichnung/Hersteller	Beschreibung
"KBS Foamcoat" BASF Personal Care und Nutrition GmbH 892578 Illertissen Deutschland	dämmschichtbildender Baustoff , streichbare Konsistenz gemäß ETA-15/0656
"KBS Foamcoat HS" BASF Personal Care und Nutrition GmbH 892578 Illertissen Deutschland	dämmschichtbildender Baustoff , spachtelbare Konsistenz gemäß ETA-15/0657
"Hardrock 040" ("Hardrock II") Deutsche Rockwool Mineralwoll GmbH 45966 Gladbeck Deutschland	Mineralfaserplatte nach DIN EN 13162 Dicke: 60 mm Nennrohdichte: 150 kg/m ³ Klasse des Brandverhaltens gemäß DIN EN 13501-1: Klasse A1
"FPB D150" Knauf Insulation d.o.o. Skofja Loka Slovenien	Mineralfaserplatte nach DIN EN 13162 Dicke: 60 mm Nennrohdichte: 150 kg/m ³ Klasse des Brandverhaltens gemäß DIN EN 13501-1: Klasse A1
"Rohrschale 800" ("Lapinus Rohrschale") Deutsche Rockwool Mineralwoll GmbH 45966 Gladbeck Deutschland	Mineralfaserschale nach DIN EN 14303 Dicke: 30 mm Nennrohdichte: 100 kg/m ³ Klasse des Brandverhaltens gemäß DIN EN 13501-1: Klasse A1
"Steinophon 290-TDZ" Steinacher Dämmstoffe GmbH A-Erpfendorf	Schaumstoffstreifen Material: PE-Schaumstoff Dicke: 5 mm

"KBS Pipe Seal SN"

Beschreibung und Eigenschaften zusätzlicher Bestandteile der Abschottungen "KBS Pipe Seal" und "KBS Kombiabschottung INT 90/120"

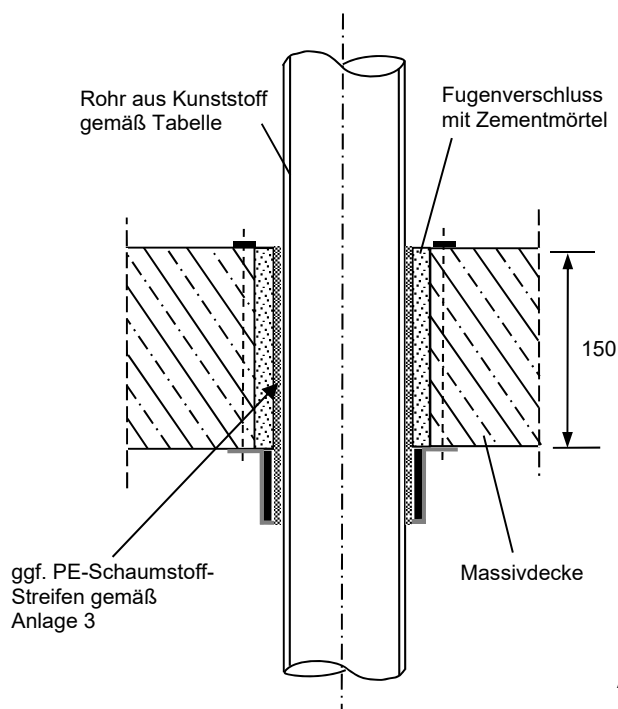
Anlage 3

Schnitt Wandeinbau:



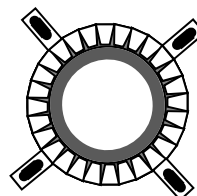
Rohr	Klasse
PVC-U 75 x 1,8	EI 120-U/U
PVC-U 75 x 3,6	EI 90-U/U
PVC-U 110 x 1,8	EI 120-U/U
PVC-U 110 x 5,3	EI 90-U/U
PVC-U 160 x 1,8	EI 120-U/U
PVC-U 160 x 7,7	EI 90-U/U
PVC-U 200 x 4,0	EI 120-U/U
PVC-U 200 x 9,6	EI 90-U/U
PE-HD 75 x 1,9	EI 90-U/U
PE-HD 75 x 4,3	EI 90-U/U
PE-HD 110 x 2,7	EI 120-U/U
PE-HD 160 x 3,9	EI 120-U/U
PE-HD 200 x 4,9	EI 120-U/U

Schnitt Deckeneinbau:



Rohr	Klasse
PVC-U 75 x 3,6	EI 90-U/U
PVC-U 110 x 1,8	EI 120-U/U
PVC-U 110 x 5,3	EI 90-U/U
PVC-U 160 x 7,7	EI 120-U/U
PVC-U 200 x 4,0	EI 120-U/U
PVC-U 200 x 9,6	EI 120-U/U
PE-HD 75 x 1,9	EI 120-U/U
PE-HD 75 x 4,3	EI 120-U/U
PE-HD 110 x 2,7	EI 120-U/U
PE-HD 110 x 6,3	EI 120-U/U

Ansicht
(Beispiel):



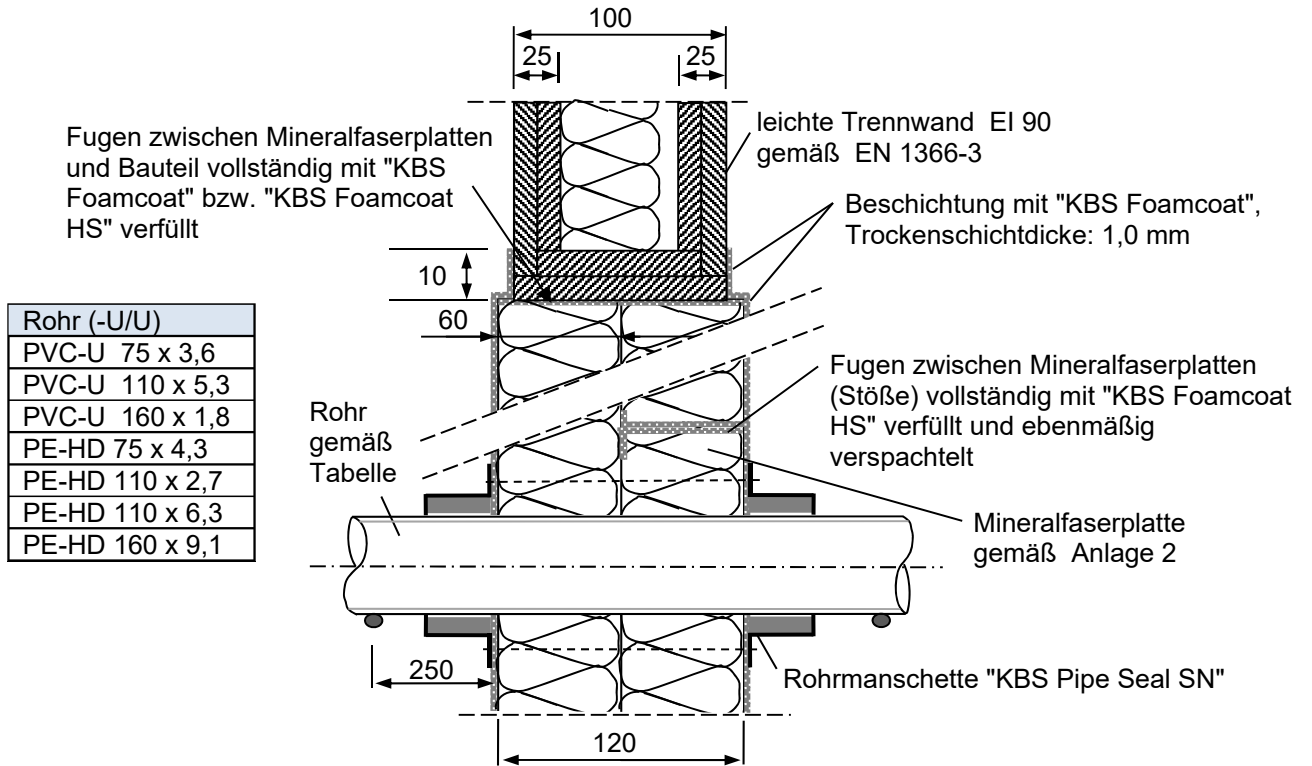
Maße in mm

"KBS Pipe Seal SN"

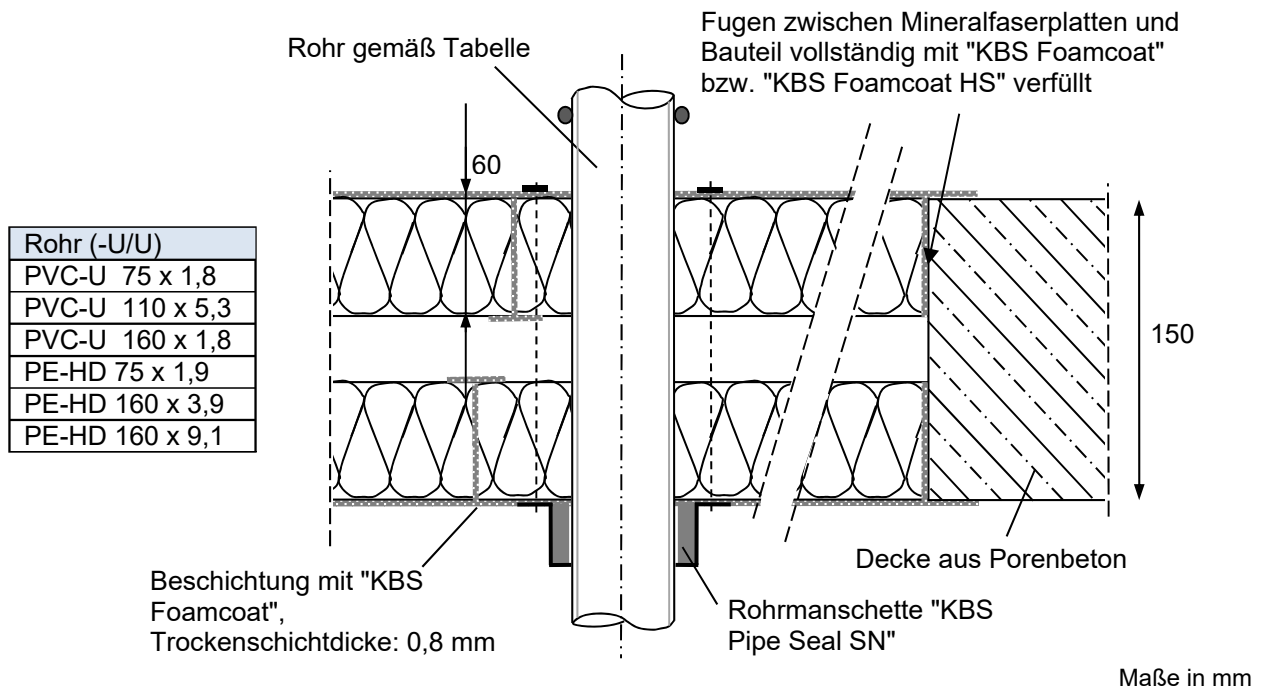
Verwendung als Bestandteil der Rohrabschottung "KBS Pipe Seal"
Einbau in Wände und Decken - Aufbau der Probekörper (Beispiele)

Anlage 4

Schnitt durch eine Abschottung "KBS Kombischott INT 90/120" bei Wandeinbau – Ausschnitt im Bereich der Manschette "KBS Pipe Seal SN"



Schnitt durch eine Abschottung "KBS Kombischott INT 90/120" bei Deckeneinbau – Ausschnitt im Bereich der Manschette "KBS Pipe Seal SN"



Maße in mm

"KBS Pipe Seal SN"

Verwendung als Bestandteil der Kombiabschottung "KBS Kombischott INT 90/120" (EI 90)
Einbau in Wände und Decken - Aufbau der Probekörper im Bereich der Kunststoffrohre
(Ansicht und Schnitt des gesamten Schotts s. ETA-15/0656)

Anlage 5