

Zulassungsstelle für Bauprodukte und Bauarten

Bautechnisches Prüfamt

Eine vom Bund und den Ländern
gemeinsam getragene Anstalt des öffentlichen Rechts



Europäische Technische Bewertung

ETA-20/0611
vom 24. Oktober 2022

Allgemeiner Teil

Technische Bewertungsstelle, die die Europäische Technische Bewertung ausstellt

Deutsches Institut für Bautechnik

Handelsname des Bauprodukts

Bolzenanker AN BZ3 / AN BZ3 A4 / AN BZ3 HCR

Produktfamilie,
zu der das Bauprodukt gehört

Mechanischer Dübel zur Verankerung im Beton

Hersteller

Sikla Holding GmbH
Ägydiplatz 3
A-4600 THALHEIM BEI WELS
ÖSTERREICH

Herstellungsbetrieb

Sikla Herstellwerk 1

Diese Europäische Technische Bewertung enthält

22 Seiten, davon 3 Anhänge, die fester Bestandteil dieser Bewertung sind.

Diese Europäische Technische Bewertung wird ausgestellt gemäß der Verordnung (EU) Nr. 305/2011, auf der Grundlage von

EAD 330232-01-0601, Edition 05/2021

Diese Fassung ersetzt

ETA-20/0611 vom 28. Juli 2020

Die Europäische Technische Bewertung wird von der Technischen Bewertungsstelle in ihrer Amtssprache ausgestellt. Übersetzungen dieser Europäischen Technischen Bewertung in andere Sprachen müssen dem Original vollständig entsprechen und müssen als solche gekennzeichnet sein.

Diese Europäische Technische Bewertung darf, auch bei elektronischer Übermittlung, nur vollständig und ungekürzt wiedergegeben werden. Nur mit schriftlicher Zustimmung der ausstellenden Technischen Bewertungsstelle kann eine teilweise Wiedergabe erfolgen. Jede teilweise Wiedergabe ist als solche zu kennzeichnen.

Die ausstellende Technische Bewertungsstelle kann diese Europäische Technische Bewertung widerrufen, insbesondere nach Unterrichtung durch die Kommission gemäß Artikel 25 Absatz 3 der Verordnung (EU) Nr. 305/2011.

Besonderer Teil

1 Technische Beschreibung des Produkts

Der Bolzenanker AN BZ3 / AN BZ3 A4 / AN BZ3 HCR ist ein Dübel aus galvanisch verzinktem Stahl oder aus nichtrostendem Stahl oder aus hochkorrosionsbeständigem Stahl, der in ein Bohrloch gesetzt und durch kraftkontrollierte Verspreizung verankert wird.

Die Produktbeschreibung ist in Anhang A angegeben.

2 Spezifizierung des Verwendungszwecks gemäß dem anwendbaren Europäischen Bewertungsdokument

Von den Leistungen in Abschnitt 3 kann nur ausgegangen werden, wenn der Dübel entsprechend den Angaben und Bedingungen nach Anhang B verwendet wird.

Die Prüf- und Bewertungsmethoden, die dieser Europäischen Technischen Bewertung zu Grunde liegen, führen zur Annahme einer Nutzungsdauer des Dübels von mindestens 50 Jahren. Die Angabe der Nutzungsdauer kann nicht als Garantie des Herstellers verstanden werden, sondern ist lediglich ein Hilfsmittel zur Auswahl des richtigen Produkts in Bezug auf die angenommene wirtschaftlich angemessene Nutzungsdauer des Bauwerks.

3 Leistung des Produkts und Angabe der Methoden ihrer Bewertung

3.1 Mechanische Festigkeit und Standsicherheit (BWR 1)

Wesentliches Merkmal	Leistung
Charakteristischer Widerstand unter Zugbeanspruchung (statische und quasi-statische Einwirkungen) Methode A	Siehe Anhang B3, C1, C2
Charakteristischer Widerstand unter Querbeanspruchung (statische und quasi-statische Einwirkungen)	Siehe Anhang C3
Verschiebungen	Siehe Anhang C7 und C8
Charakteristische Widerstände und Verschiebungen für die seismische Leistungskategorie C1 und C2	Siehe Anhang C4, C7 und C8

3.2 Brandschutz (BWR 2)

Wesentliches Merkmal	Leistung
Brandverhalten	Klasse A1
Feuerwiderstand	Siehe Anhang C5 und C6

3.3 Aspekte der Dauerhaftigkeit in Bezug auf die Grundanforderungen an Bauwerke

Wesentliches Merkmal	Leistung
Dauerhaftigkeit	Siehe Anhang B1

4 Angewandtes System zur Bewertung und Überprüfung der Leistungsbeständigkeit mit der Angabe der Rechtsgrundlage

Gemäß dem Europäischen Bewertungsdokument EAD 330232-01-0601 gilt folgende Rechtsgrundlage: 1996/582/EG.

Folgendes System ist anzuwenden: 1

5 Für die Durchführung des Systems zur Bewertung und Überprüfung der Leistungsbeständigkeit erforderliche technische Einzelheiten gemäß anwendbarem Europäischen Bewertungsdokument

Technische Einzelheiten, die für die Durchführung des Systems zur Bewertung und Überprüfung der Leistungsbeständigkeit notwendig sind, sind Bestandteil des Prüfplans, der beim Deutschen Institut für Bautechnik hinterlegt ist.

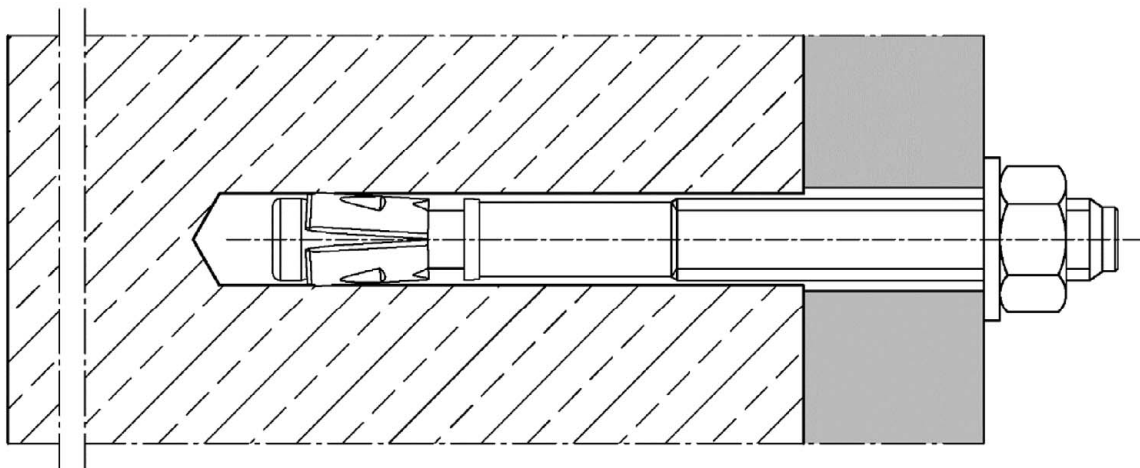
Ausgestellt in Berlin am 24. Oktober 2022 vom Deutschen Institut für Bautechnik

Dipl.-Ing. Beatrix Wittstock
Referatsleiterin

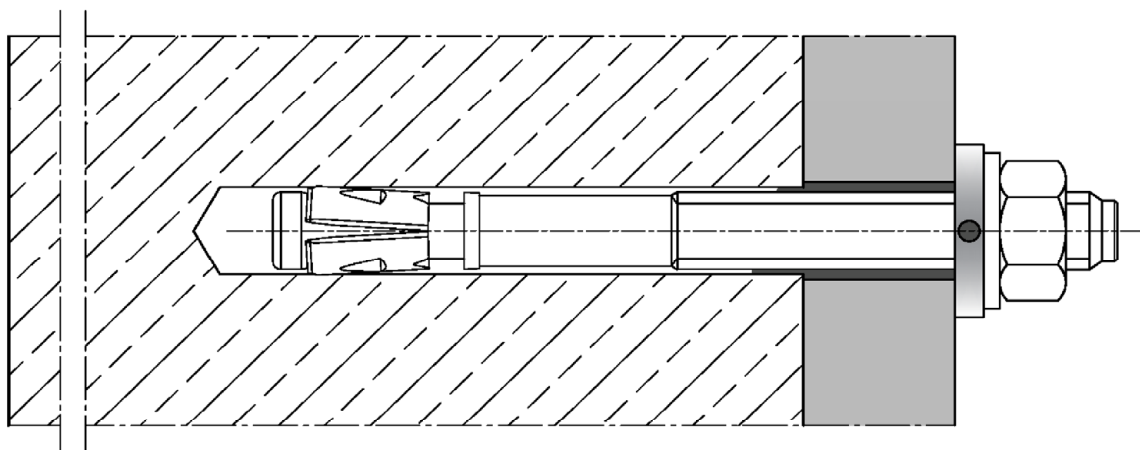
Beglaubigt
Baderschneider

Bolzenanker AN BZ3, AN BZ3 A4 und AN BZ3 HCR

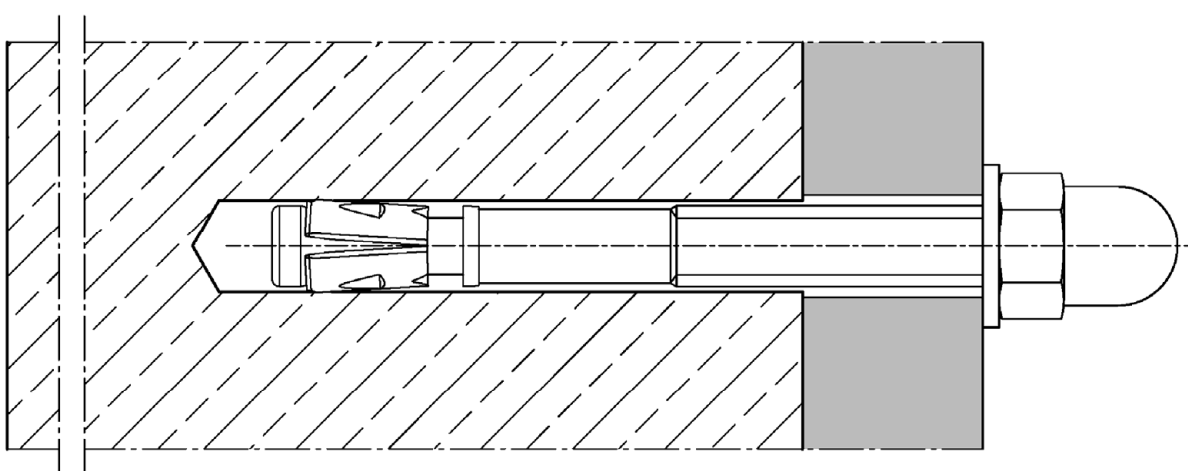
Einbauzustand



Einbauzustand mit Verfüllscheibe (optional mit Hutmutter)



Einbauzustand mit Hutmutter HM (optional mit Verfüllscheibe)

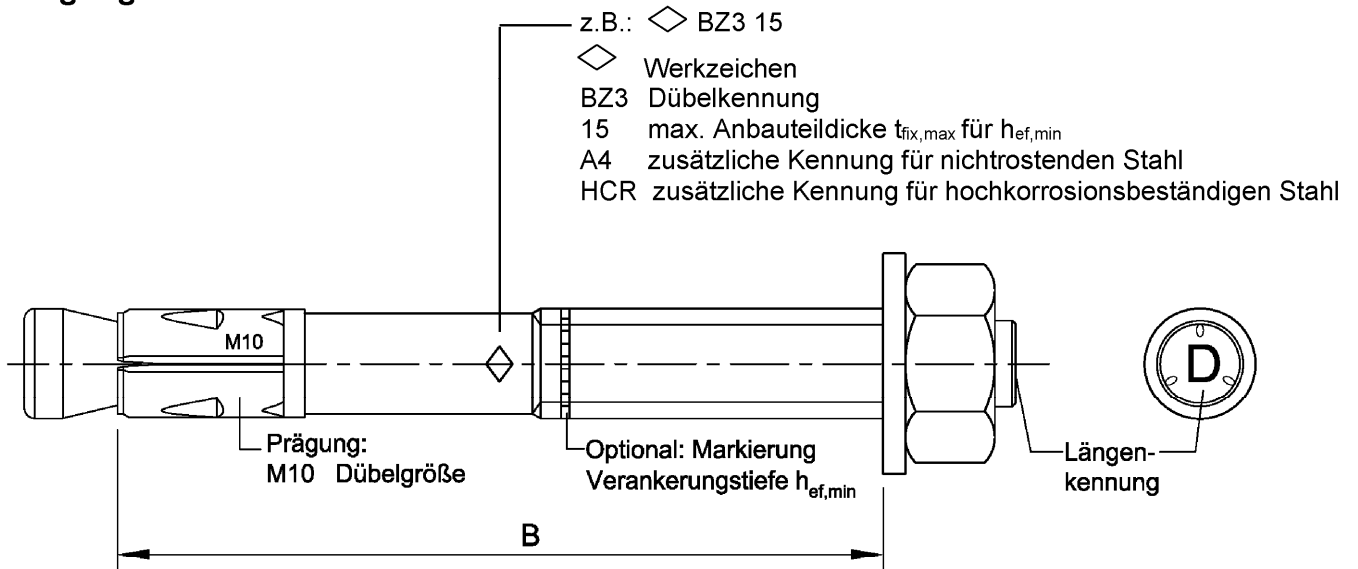


Bolzenanker AN BZ3 / AN BZ3 A4 / AN BZ3 HCR

Produktbeschreibung
Produkt und Einbauzustand

Anhang A1

Prägung



Nutzbare Länge: $B = h_{ef} + t_{fix}$

h_{ef} : (vorhandene) effektive Verankerungstiefe

t_{fix} : Anbauteildicke (inklusive z.B. Ausgleichsschichten oder anderen nicht tragenden Schichten oder zusätzlicher Verfüllscheibe)

Tabelle A1: Längenkennung

Längenkennung	A	B	C	D	E	F	G	H	I	J	K	L	M	N	O
Nutzbare Länge B \geq	35	40	45	50	55	60	65	70	75	80	85	90	95	100	105

Längenkennung	P	Q	R	S	T	U	V	W	X	Y	Z	AA	BB	CC	DD
Nutzbare Länge B \geq	110	115	120	125	130	135	140	145	150	160	170	180	190	200	210

Längenkennung	EE	FF	GG	HH	II	JJ	KK	LL
Nutzbare Länge B \geq	220	230	240	250	260	270	280	290

Maße in mm

Bolzenanker AN BZ3 / AN BZ3 A4 / AN BZ3 HCR

Produktbeschreibung
Prägung

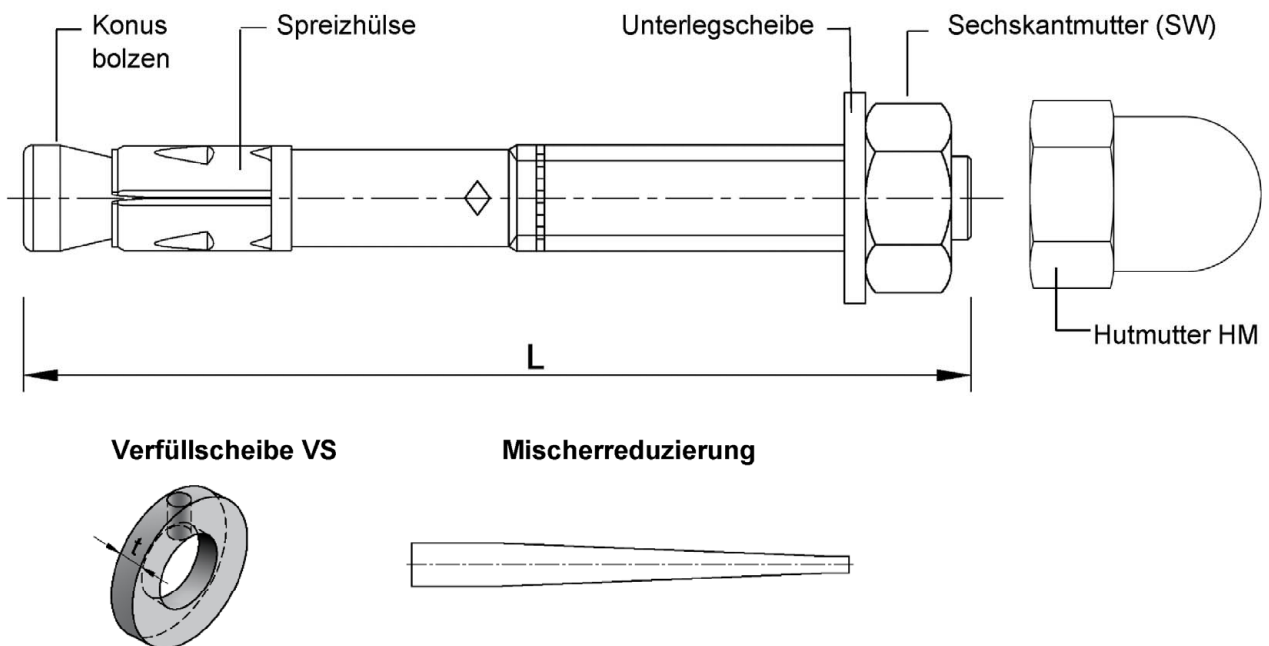
Anhang A2

Tabelle A2: Material

Teil	AN BZ3	AN BZ3 A4	AN BZ3 HCR
	Stahl verzinkt	Nichtrostender Stahl CRC III	Hochkorrosions- beständiger Stahl CRC V
Konusbolzen	Stahl galvanisch verzinkt ≥ 5 µm, Bruchdehnung A ₅ ≥ 8%	Nichtrostender Stahl, Bruchdehnung A ₅ ≥ 8%	Hochkorrosionsbeständiger Stahl, Bruchdehnung A ₅ ≥ 8%
Spreizhülse	Nichtrostender Stahl	Nichtrostender Stahl	Nichtrostender Stahl
Unterlegscheibe	Stahl galvanisch verzinkt ≥ 5 µm	Nichtrostender Stahl	Hochkorrosionsbeständiger Stahl
Verfüllscheibe			
Sechskantmutter			
Hutmutter			

Tabelle A3: Produktabmessungen

Dübelgröße			AN BZ3 / AN BZ3 A4 / AN BZ3 HCR			
			M8	M10	M12	M16
Schlüsselweite Sechskantmutter / Hutmutter	SW	[mm]	13	17	19	24
Dübellänge	L	[mm]	$h_{ef} + t_{fix} +$ 18,0	$h_{ef} + t_{fix} +$ 21,5	$h_{ef} + t_{fix} +$ 26,0	$h_{ef} + t_{fix} +$ 33,0
Dicke der Verfüllscheibe	t	[mm]	5			



Bolzenanker AN BZ3 / AN BZ3 A4 / AN BZ3 HCR

Produktbeschreibung
Material und Produktabmessungen

Anhang A3

Spezifizierung des Verwendungszwecks

Bolzenanker	AN BZ3 / AN BZ3 A4 / AN BZ3 HCR			
	M8	M10	M12	M16
Statische oder quasi-statische Einwirkung	✓			
Seismische Einwirkung, Leistungskategorie C1 und C2	✓			
Brandbeanspruchung	R30 / R60 / R90 / R120			
Variable, effektive Verankerungstiefe	35 mm bis 90 mm	40 mm bis 100 mm	50 mm bis 125 mm	65 mm bis 160 mm

Verankerungsgrund:

- Gerissener oder ungerissener Beton
- Verdichteter, bewehrter oder unbewehrter Normalbeton ohne Fasern nach EN 206:2013 + A1:2016
- Beton Festigkeitsklasse C20/25 bis C50/60 nach EN 206:2013 + A1:2016

Anwendungsbedingungen (Umweltbedingungen):

- Bauteile unter den Bedingungen trockener Innenräume: alle Ausführungen
- Für alle anderen Bedingungen nach EN 1993-1-4:2015-10, entsprechend der Korrosionsbeständigkeitsklassen CRC nach Anhang A3, Tabelle A2:

Bemessung:

- Die Bemessung der Verankerung erfolgt unter der Verantwortung eines auf dem Gebiet der Verankerungen und des Betonbaus erfahrenen Ingenieurs.
- Unter Berücksichtigung der zu verankernden Lasten sind prüfbare Berechnungen und Konstruktionszeichnungen anzufertigen. Auf den Konstruktionszeichnungen ist die Lage des Dübels (z.B. Lage des Dübels zur Bewehrung oder zu den Auflagern usw.) anzugeben.
- Bemessungsverfahren EN 1992-4:2018 und Technical Report TR 055:2018.

Einbau:

- Bohrlocherstellung mit Hammer- oder Saugbohrer.
- Verwendung wie vom Hersteller geliefert, ohne Austausch einzelner Teile (Ausnahme: Verwendung Hutmutter HM).
- Der Dübel kann in Vorsteck- und Durchsteckmontage gesetzt werden.
- Optional kann der Ringspalt zwischen Bolzen und Anbauteil zur Reduzierung des Lochspiels verfüllt werden. Dazu ist die Verfüllscheibe (siehe Anhang A3) zusätzlich zur mitgelieferten Unterlegscheibe zu verwenden. Zur Verfüllung können die Injektionsmörtel VMU plus, VMZ oder andere hochfeste Injektionsmörtel mit einer Druckfestigkeit $\geq 40\text{N/mm}^2$ verwendet werden.

Bolzenanker AN BZ3 / AN BZ3 A4 / AN BZ3 HCR

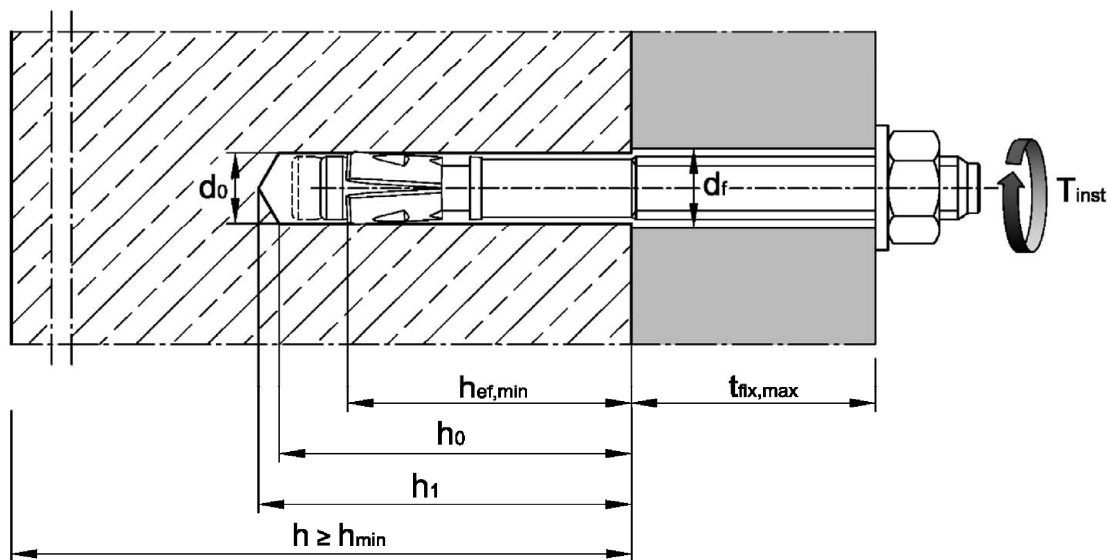
Verwendungszweck
Spezifizierung des Verwendungszwecks

Anhang B1

Tabelle B1: Montagekennwerte

Dübelgröße			AN BZ3 / AN BZ3 A4 / AN BZ3 HCR				
			M8	M10	M12	M16	
Bohrerinnendurchmesser	d_0	[mm]	8	10	12	16	
Bohrerschneidendurchmesser	$d_{cut} \leq$	[mm]	8,45	10,45	12,5	16,5	
Minimale effektive Verankerungstiefe	$h_{ef,min}$	[mm]	35	40	50	65	
Maximale effektive Verankerungstiefe	$h_{ef,max}$	[mm]	90	100	125	160	
Bohrlochtiefe	$h_0 \geq$	[mm]	$h_{ef} + 8$	$h_{ef} + 9$	$h_{ef} + 10$	$h_{ef} + 14$	
	$h_1 \geq$	[mm]	$h_{ef} + 10$	$h_{ef} + 11$	$h_{ef} + 13$	$h_{ef} + 17$	
Durchgangsloch im anzuschließenden Bauteil ¹⁾	$d_f \leq$	[mm]	9	12	14	18	
Überstand nach Einschlagen des Ankers für Montage mit Hutmutter HM (siehe Anhang B6, Bild 3)	C	[mm]	10,5	12,5	16,0	19,5	
Montagedrehmoment	AN BZ3	T_{inst}	[Nm]	15	40	60	110
	AN BZ3 A4 / HCR	T_{inst}	[Nm]	15	40	55	100

¹⁾ Für größere Durchgangslöcher im Anbauteil, siehe EN 1992-4:2018, Kapitel 6.2.2.2



Bolzenanker AN BZ3 / AN BZ3 A4 / AN BZ3 HCR

Verwendungszweck
Montagekennwerte

Anhang B2

Tabelle B2: Mindestbauteildicke, minimale Rand- und Achsabstände

Dübelgröße			AN BZ3 / AN BZ3 A4 / AN BZ3 HCR			
			M8	M10	M12	M16
Mindestbauteildicke in Abhängigkeit von h_{ef}	$h_{min} \geq$	[mm]	max ($1,5 \cdot h_{ef}$; 80)		max ($1,5 \cdot h_{ef}$; 100)	max ($1,5 \cdot h_{ef}$; 120)
Minimale Rand- und Achsabstände						
Minimaler Randabstand	c_{min}	[mm]	40	45	55	65
	für $s \geq$	[mm]	siehe Tabelle B4			
Minimaler Achsabstand	s_{min}	[mm]	35	40	50	65
	für $c \geq$	[mm]	siehe Tabelle B4			
Für die Berechnung der minimalen Achs- und Randabstände bei der Montage in Verbindung mit variabler Verankerungstiefe und der Bauteildicke muss die folgende Gleichung erfüllt sein:						
$A_{sp,req} \leq A_{sp,ef}$						
Erforderliche Spaltfläche $A_{sp,req}$ und idealisierte Spaltfläche $A_{sp,ef}$ nach Tabelle B4.						

Tabelle B3: Ansetzbare Bauteildicke h_{sp} und Fläche A_{sp} zur Ermittlung des charakteristischen Randabstandes $c_{cr,sp}$

Dübelgröße				AN BZ3 / AN BZ3 A4 / AN BZ3 HCR			
				M8	M10	M12	M16
Ansetzbare Bauteildicke	AN BZ3 AN BZ3 A4 AN BZ3 HCR	h_{sp}	[mm]	$\min(h; h_{ef} + 1,5 \cdot c \cdot \sqrt{2})$			
Fläche zur Ermittlung von $c_{cr,sp}$ ¹⁾	AN BZ3	A_{sp}	[mm ²]	$\frac{N_{Rk,sp}^0 - 2,573}{0,000436}$	$\frac{N_{Rk,sp}^0 + 2,040}{0,000693}$	$\frac{N_{Rk,sp}^0 + 3,685}{0,000692}$	$\frac{N_{Rk,sp}^0 + 3,738}{0,000875}$
	AN BZ3 A4 AN BZ3 HCR	A_{sp}	[mm ²]	$\frac{N_{Rk,sp}^0 + 4,177}{0,000862}$	$\frac{N_{Rk,sp}^0 + 7,235}{0,000967}$	$\frac{N_{Rk,sp}^0 + 7,847}{0,000951}$	$\frac{N_{Rk,sp}^0 + 11,415}{0,000742}$

¹⁾ mit $N_{Rk,sp}^0$ in kN

Bolzenanker AN BZ3 / AN BZ3 A4 / AN BZ3 HCR

Verwendungszweck
Minimale Rand- und Achsabstände
Erforderliche Flächen und ansetzbare Bauteildicke

Anhang B3

Tabelle B4: Flächen zur Ermittlung der erforderlichen Achs- und Randabstände bei der Montage

Dübelgröße	AN BZ3 / AN BZ3 A4 / AN BZ3 HCR					
	M8	M10	M12	M16		
Für die Berechnung der minimalen Achs- und Randabstände bei der Montage in Verbindung mit variabler Verankerungstiefe und der Bauteildicke muss die folgende Gleichung erfüllt sein:						
$A_{sp,req} \leq A_{sp,ef}$						
Idealisierte Spaltfläche $A_{sp,ef}$						
Rand- und Achsabstände sind in 5 mm Schritten zu wählen bzw. zu runden.						
Bauteildicke: $h > h_{ef} + 1,5 \cdot c$						
Einzeldübel oder Dübelgruppe mit $s \geq 3 \cdot c$						
Effektive Verankerungstiefe	$h_{ef} < 1,5 \cdot c$	$A_{sp,ef} = (6 \cdot c) \cdot (1,5 \cdot c + h_{ef})$		[mm ²]		
Effektive Verankerungstiefe	$h_{ef} \geq 1,5 \cdot c$	$A_{sp,ef} = (6 \cdot c) \cdot (3 \cdot c)$		[mm ²]		
Dübelgruppe ($s < 3 \cdot c$)						
Effektive Verankerungstiefe	$h_{ef} < 1,5 \cdot c$	$A_{sp,ef} = (3 \cdot c + s) \cdot (1,5 \cdot c + h_{ef})$		[mm ²]		
Effektive Verankerungstiefe	$h_{ef} \geq 1,5 \cdot c$	$A_{sp,ef} = (3 \cdot c + s) \cdot (3 \cdot c)$		[mm ²]		
Bauteildicke: $h \leq h_{ef} + 1,5 \cdot c$						
Einzeldübel oder Dübelgruppe mit $s \geq 3 \cdot c$						
Effektive Verankerungstiefe	$h_{ef} < 1,5 \cdot c$	$A_{sp,ef} = (6 \cdot c) \cdot h$		[mm ²]		
Effektive Verankerungstiefe	$h_{ef} \geq 1,5 \cdot c$	$A_{sp,ef} = (6 \cdot c) \cdot (h - h_{ef} + 1,5 \cdot c)$		[mm ²]		
Dübelgruppe ($s < 3 \cdot c$)						
Effektive Verankerungstiefe	$h_{ef} < 1,5 \cdot c$	$A_{sp,ef} = (3 \cdot c + s) \cdot h$		[mm ²]		
Effektive Verankerungstiefe	$h_{ef} \geq 1,5 \cdot c$	$A_{sp,ef} = (3 \cdot c + s) \cdot (h - h_{ef} + 1,5 \cdot c)$		[mm ²]		
Erforderliche Spaltfläche $A_{sp,req}$						
AN BZ3	gerissener Beton	$A_{sp,req}$ [mm ²]	13 900	23 700	31 500	42 300
	ungerissener Beton	$A_{sp,req}$ [mm ²]	22 500	34 700	41 300	50 200
AN BZ3 A4 AN BZ3 HCR	gerissener Beton	$A_{sp,req}$ [mm ²]	16 900	25 900	29 800	44 300
	ungerissener Beton	$A_{sp,req}$ [mm ²]	19 700	35 700	35 300	54 800

Bolzenanker AN BZ3 / AN BZ3 A4 / AN BZ3 HCR

Verwendungszweck
Projizierte effektive Fläche zur Ermittlung der erforderlichen Achs- und Randabstände

Anhang B4

Montageanweisung

1		Bohrloch senkrecht zur Oberfläche des Verankerungsgrunds erstellen. Bei Verwendung eines Saugbohrers mit Schritt 3 fortfahren.
2		Bohrloch vom Grund her ausblasen oder aussaugen.
3		Dübel einschlagen.
4		Montagedrehmoment T_{inst} aufbringen.

Bolzenanker AN BZ3 / AN BZ3 A4 / AN BZ3 HCR

Anhang B5

Verwendungszweck
Montageanweisung

Montageanweisung mit Hutmutter HM

1		<p>Bohrloch senkrecht zur Oberfläche des Verankerungsgrunds erstellen. Bei Verwendung eines Saugbohrers mit Schritt 3 fortfahren</p>
2		<p>Bohrloch vom Grund her ausblasen oder aussaugen.</p>
3		<p>Position der Mutter prüfen. Überstand C nach Einschlagen des Ankers siehe Anhang B2, Tabelle B1.</p>
4		<p>Dübel einschlagen.</p>
5		<p>Mutter entfernen.</p>
6		<p>Hutmutter aufschrauben</p>
7		<p>Montagedrehmoment T_{inst} aufbringen.</p>

Bolzenanker AN BZ3 / AN BZ3 A4 / AN BZ3 HCR

Verwendungszweck
Montageanweisung mit Hutmutter

Anhang B6

Montageanweisung mit Ringspaltverfüllung

1		Bohrloch senkrecht zur Oberfläche des Verankerungsgrunds erstellen. Bei Verwendung eines Saugbohrers mit Schritt 3 fortfahren.
2		Bohrloch vom Grund her ausblasen oder aussaugen.
3		Verfüllscheibe zusätzlich zur Unterscheibe montieren. Dübel einschlagen.
4		Montagedrehmoment T_{inst} aufbringen.
5		Ringspalt zwischen Bolzen und Anbauteil mit Injektionsmörtel verfüllen (siehe Anhang B1). Beiliegende Mischerreduzierung verwenden. Der Ringspalt ist komplett verfüllt, wenn Mörtel austritt.

Bolzenanker AN BZ3 / AN BZ3 A4 / AN BZ3 HCR

Anhang B7

Verwendungszweck
Montageanweisung mit Ringspaltverfüllung

Tabelle C1: Charakteristische Werte bei Zugbeanspruchung unter statischer und quasi statischer Belastung, AN BZ3 (Stahl verzinkt)

Dübelgröße			AN BZ3			
			M8	M10	M12	M16
Montagebeiwert	γ_{inst}	[-]	1,0			
Stahlversagen						
Charakteristischer Widerstand	$N_{RK,s}$	[kN]	19,8	30,4	44,9	79,3
Teilsicherheitsbeiwert ⁴⁾	γ_{Ms}	[-]	1,5			
Herausziehen						
Charakteristischer Widerstand in gerissenem Beton C20/25	$N_{RK,p,cr}$	[kN]	9,5	15	22	30
Erhöhungsfaktor $N_{RK,p,cr} = \psi/C \cdot N_{RK,p,cr} (C20/25)$	ψ/C	[-]	$\left(\frac{f_{ck}}{20}\right)^{0,439}$	$\left(\frac{f_{ck}}{20}\right)^{0,265}$	$\left(\frac{f_{ck}}{20}\right)^{0,5}$	$\left(\frac{f_{ck}}{20}\right)^{0,339}$
Charakteristischer Widerstand in ungerissenem Beton C20/25	$N_{RK,p,ucr}$	[kN]	14	24	30	50
Erhöhungsfaktor $N_{RK,p,ucr} = \psi/C \cdot N_{RK,p,ucr} (C20/25)$	ψ/C	[-]	$\left(\frac{f_{ck}}{20}\right)^{0,489}$	$\left(\frac{f_{ck}}{20}\right)^{0,448}$	$\left(\frac{f_{ck}}{20}\right)^{0,5}$	$\left(\frac{f_{ck}}{20}\right)^{0,203}$
Spalten						
Charakteristischer Widerstand	$N^0_{RK,sp}$	[kN]	$\min (N_{RK,p} ; N^0_{RK,c})^3$			
Charakteristischer Randabstand ²⁾	$C_{cr,sp}$	[mm]	$\frac{A_{sp} + 0,8 \cdot (h_{sp} - h_{ef})^2}{(3,41 \cdot h_{sp} - 0,59 \cdot h_{ef})}$			
Charakteristischer Achsabstand	$S_{cr,sp}$	[mm]	$2 \cdot C_{cr,sp}$			
Betonversagen						
Minimale, effektive Verankerungstiefe	$h_{ef,min}$	[mm]	35 ¹⁾	40	50	65
Maximale, effektive Verankerungstiefe	$h_{ef,max}$	[mm]	90	100	125	160
Charakteristischer Randabstand	$C_{cr,N}$	[mm]	$1,5 \cdot h_{ef}$			
Charakteristischer Achsabstand	$S_{cr,N}$	[mm]	$2 \cdot C_{cr,N}$			
Faktor	gerissener Beton	$k_{cr,N}$	7,7			
	ungerissener Beton	$k_{ucr,N}$	11,0			

¹⁾ Befestigungen mit Verankerungstiefen $h_{ef} < 40\text{mm}$ sind auf die Verwendung statisch unbestimmter Bauteile unter Innenraumbedingungen beschränkt

²⁾ Ansetzbare Bauteildicke h_{sp} und Fläche A_{sp} zur Bestimmung des charakteristischen Randabstandes $C_{cr,sp}$ nach Tabelle B3

³⁾ $N^0_{RK,c}$ nach EN 1992-4:2018

⁴⁾ Sofern andere nationale Regelungen fehlen

Bolzenanker AN BZ3 / AN BZ3 A4 / AN BZ3 HCR

Leistung
Charakteristische Werte bei Zugbeanspruchung, BZ3 (Stahl verzinkt)

Anhang C1

Tabelle C2: Charakteristische Werte bei Zugbeanspruchung unter statischer und quasi-statischer Belastung, AN BZ3 A4 und AN BZ3 HCR

Dübelgröße			AN BZ3 A4 / AN BZ3 HCR			
			M8	M10	M12	M16
Montagebeiwert	γ_{inst}	[-]	1,0			
Stahlversagen						
Charakteristischer Widerstand	$N_{Rk,s}$	[kN]	19,8	30,4	44,9	74,6
Teilsicherheitsbeiwert ⁴⁾	γ_{Ms}	[-]	1,5			
Herausziehen						
Charakteristischer Widerstand in gerissenem Beton C20/25	$N_{Rk,p,cr}$	[kN]	9,5	17	22	35
Erhöhungsfaktor für $N_{Rk,p,cr} = \psi/C \cdot N_{Rk,p,cr} (C20/25)$	ψ/C	[-]	$\left(\frac{f_{ck}}{20}\right)^{0,488}$	$\left(\frac{f_{ck}}{20}\right)^{0,5}$	$\left(\frac{f_{ck}}{20}\right)^{0,435}$	$\left(\frac{f_{ck}}{20}\right)^{0,350}$
Charakteristischer Widerstand in ungerissenem Beton C20/25	$N_{Rk,p,ucr}$	[kN]	20	25	42	50
Erhöhungsfaktor $N_{Rk,p,ucr} = \psi/C \cdot N_{Rk,p,ucr} (C20/25)$	ψ/C	[-]	$\left(\frac{f_{ck}}{20}\right)^{0,240}$	$\left(\frac{f_{ck}}{20}\right)^{0,364}$	$\left(\frac{f_{ck}}{20}\right)^{0,213}$	$\left(\frac{f_{ck}}{20}\right)^{0,196}$
Spalten						
Charakteristischer Widerstand	$N^0_{Rk,sp}$	[kN]	$\min (N_{Rk,p} ; N^0_{Rk,c} \text{ } ^3)$			
Charakteristischer Randabstand ²⁾	$c_{cr,sp}$	[mm]	$\frac{A_{sp} + 0,8 \cdot (h_{sp} - h_{ef})^2}{(3,41 \cdot h_{sp} - 0,59 \cdot h_{ef})}$			
Charakteristischer Achsabstand	$s_{cr,sp}$	[mm]	$2 \cdot c_{cr,sp}$			
Betonausbruch						
Minimale, effektive Verankerungstiefe	$h_{ef,min}$	[mm]	35 ¹⁾	40	50	65
Maximale, effektive Verankerungstiefe	$h_{ef,max}$	[mm]	90	100	125	160
Charakteristischer Randabstand	$c_{cr,N}$	[mm]	$1,5 \cdot h_{ef}$			
Charakteristischer Achsabstand	$s_{cr,N}$	[mm]	$2 \cdot c_{cr,N}$			
Faktor	gerissener Beton	$k_{cr,N}$	7,7			
	ungerissener Beton	$k_{ucr,N}$	11,0			

1) Befestigungen mit Verankerungstiefen $h_{ef} < 40$ mm sind auf die Verwendung statisch unbestimmter Bauteile unter Innenraumbedingungen beschränkt.

2) Ansetzbare Bauteildicke h_{sp} und Fläche A_{sp} zur Bestimmung des charakteristischen Randabstandes $c_{cr,sp}$ nach Tabelle B3.

3) $N^0_{Rk,c}$ nach EN 1992-4:2018

4) Sofern andere nationale Regelungen fehlen

Bolzenanker AN BZ3 / AN BZ3 A4 / AN BZ3 HCR

Anhang C2

Leistung
Charakteristische Werte bei Zugbeanspruchung, BZ3 A4 und BZ3 HCR

Tabelle C3: Charakteristische Werte bei Querbeanspruchung unter statischer und quasi-statischer Belastung

Dübelgröße			AN BZ3 / AN BZ3 A4 / AN BZ3 HCR				
			M8	M10	M12	M16	
Montagesicherheitsbeiwert	γ_{inst}	[-]	1,0				
Stahlversagen <u>ohne</u> Hebelarm							
Charakteristischer Widerstand	AN BZ3	$V_{RK,s}^0$	[kN]	15,7	26,8	38,3	60,0
	AN BZ3 A4 / HCR	$V_{RK,s}^0$	[kN]	16,8	27,8	39,8	69,5
Teilsicherheitsbeiwert ²⁾	γ_{Ms}	[-]	1,25				
Duktilitätsfaktor	k_7	[-]	1,0				
Stahlversagen <u>mit</u> Hebelarm							
Charakteristischer Biege­widerstand	AN BZ3	$M_{RK,s}^0$	[Nm]	30	60	105	240
	AN BZ3 A4 / HCR	$M_{RK,s}^0$	[Nm]	27	55	99	223
Teilsicherheitsbeiwert ²⁾	γ_{Ms}	[-]	1,25				
Betonausbruch auf der lastabgewandten Seite							
Pry-out Faktor	AN BZ3	k_8	[-]	2,8	3,1	3,0	3,6
	AN BZ3 A4 / HCR	k_8	[-]	2,7	2,8	3,3	3,4
Betonkantenbruch							
Wirksame Dübellänge bei Querlast	l_f	[mm]	h_{ef} ¹⁾				
Wirksamer Außendurchmesser	d_{nom}	[mm]	8	10	12	16	

¹⁾ Befestigungen mit Verankerungstiefen $h_{ef} < 40$ mm sind auf die Verwendung statisch unbestimmter Bauteile unter Innenraumbedingungen beschränkt.

²⁾ Sofern andere nationale Regelungen fehlen

Bolzenanker AN BZ3 / AN BZ3 A4 / AN BZ3 HCR

Leistung
Charakteristische Werte bei **Querbeanspruchung**

Anhang C3

Tabelle C4: Charakteristische Werte, seismische Beanspruchung, Leistungskategorie C1

Dübelgröße			AN BZ3 / AN BZ3 A4 / AN BZ3 HCR									
			M8		M10		M12		M16			
Effektive Verankerungstiefe	$h_{ef} \geq$	[mm]	40	45	40	60	50	70	65	85		
Zugbeanspruchung												
Montagebeiwert	γ_{inst}	[-]	1,0									
Stahlversagen												
Charakteristischer Widerstand	AN BZ3	$N_{Rk,s,C1}$	[kN]	19,8	30,4	44,9	79,3					
	AN BZ3 A4/HCR	$N_{Rk,s,C1}$	[kN]	19,8	30,4	44,9	74,6					
Herausziehen												
Charakteristischer Widerstand	AN BZ3	$N_{Rk,p,C1}$	[kN]	9,1	15,0	22,0	30,0					
	AN BZ3 A4/HCR	$N_{Rk,p,C1}$	[kN]	9,0	17,0	22,0	35,0					
Querbeanspruchung												
Stahlversagen ohne Hebelarm												
Charakteristischer Widerstand	AN BZ3	$V_{Rk,s,C1}$	[kN]	11,7	13,4	22,5	24,4	30,0	33,8	48,8	52,3	
	AN BZ3 A4/HCR	$V_{Rk,s,C1}$	[kN]	11,0	12,7	20,6	22,2	33,2	33,2	61,1	64,3	
Faktor für Verankerungen	mit Ringspalt	α_{gap}	[-]	0,5								
	ohne Ringspalt	α_{gap}	[-]	1,0								

Tabelle C5: Charakteristische Werte, seismische Beanspruchung, Leistungskategorie C2

Dübelgröße			AN BZ3 / AN BZ3 A4 / AN BZ3 HCR									
			M8		M10		M12		M16			
Effektive Verankerungstiefe	$h_{ef} \geq$	[mm]	40	45	40	60	50	70	65	85		
Zugbeanspruchung												
Montagebeiwert	γ_{inst}	[-]	1,0									
Stahlversagen												
Charakteristischer Widerstand	AN BZ3	$N_{Rk,s,C2}$	[kN]	19,8	30,4	44,9	79,3					
	AN BZ3 A4/HCR	$N_{Rk,s,C2}$	[kN]	19,8	30,4	44,9	74,6					
Herausziehen												
Charakteristischer Widerstand	AN BZ3	$N_{Rk,p,C2}$	[kN]	2,8	3,6	7,3	12,5	10,7	19,0	19,8	35,2	
	AN BZ3 A4/HCR	$N_{Rk,p,C2}$	[kN]	2,3	3,2	5,0	7,7	8,0	13,8	19,0	29,4	
Querbeanspruchung												
Stahlversagen ohne Hebelarm												
Charakteristischer Widerstand	AN BZ3	$V_{Rk,s,C2}$	[kN]	7,3	11,3	15,4	19,0	18,3	28,0	39,4	43,3	
	AN BZ3 A4/HCR	$V_{Rk,s,C2}$	[kN]	7,5	8,6	12,5	15,9	22,4	25,6	42,7	46,1	
Faktor für Verankerungen	mit Ringspalt	α_{gap}	[-]	0,5								
	ohne Ringspalt	α_{gap}	[-]	1,0								

Bolzenanker AN BZ3 / AN BZ3 A4 / AN BZ3 HCR

Leistung
Charakteristischer Widerstand bei **seismischer Beanspruchung**

Anhang C4

Tabelle C6: Charakteristische Werte bei Zug- und Querbeanspruchung unter Brandeinwirkung, AN BZ3 (Stahl verzinkt)

Dübelgröße		AN BZ3					
		M8	M10	M12	M16		
Zugbeanspruchung							
Stahlversagen							
Charakteristischer Widerstand	R30	$N_{Rk,s,fi}$	[kN]	1,2	2,6	4,6	7,7
	R60			1,0	1,9	3,3	5,6
	R90			0,7	1,3	2,1	3,5
	R120			0,6	1,0	1,5	2,5
Querbeanspruchung							
Stahlversagen <u>ohne</u> Hebelarm							
Charakteristischer Widerstand	R30	$V_{Rk,s,fi}$	[kN]	4,0	7,5	12,3	20,7
	R60			2,7	5,1	8,5	14,2
	R90			1,4	2,7	4,6	7,7
	R120			0,8	1,6	2,7	4,5
Stahlversagen <u>mit</u> Hebelarm							
Charakteristischer Widerstand	R30	$M^0_{Rk,s,fi}$	[Nm]	4,1	9,6	19,1	43,8
	R60			2,8	6,6	13,1	30,1
	R90			1,5	3,5	7,2	16,4
	R120			0,8	2,0	4,2	9,6

$N_{Rk,p,fi}$ und $N_{Rk,c,fi}$ nach EN 1992-4:2018

Bolzenanker AN BZ3 / AN BZ3 A4 / AN BZ3 HCR

Leistung
Charakteristische Werte bei **Brandbeanspruchung, BZ3** (Stahl verzinkt)

Anhang C5

Tabelle C7: Charakteristische Werte bei Zug- und Querbeanspruchung unter Brandeinwirkung, AN BZ3 A4 und AN BZ3 HCR

Dübelgröße		AN BZ3 A4 / AN BZ3 HCR					
		M8	M10	M12	M16		
Zugbeanspruchung							
Stahlversagen							
Charakteristischer Widerstand	R30	$N_{Rk,s,fi}$	[kN]	4,0	6,9	11,0	18,1
	R60			2,9	5,0	8,0	13,1
	R90			1,8	3,1	4,9	8,1
	R120			1,2	2,1	3,4	5,6
Querbeanspruchung							
Stahlversagen <u>ohne</u> Hebelarm							
Charakteristischer Widerstand	R30	$V_{Rk,s,fi}$	[kN]	8,5	17,6	32,0	52,6
	R60			6,2	12,6	22,6	37,1
	R90			3,9	7,5	13,1	21,5
	R120			2,8	5,0	8,4	13,8
Stahlversagen <u>mit</u> Hebelarm							
Charakteristischer Widerstand	R30	$M^0_{Rk,s,fi}$	[Nm]	8,7	22,7	49,8	111,5
	R60			6,3	16,2	35,1	78,6
	R90			4,0	9,7	20,4	45,6
	R120			2,8	6,5	13,0	29,2

$N_{Rk,p,fi}$ und $N_{Rk,c,fi}$ nach EN 1992-4:2018

Bolzenanker AN BZ3 / AN BZ3 A4 / AN BZ3 HCR

Anhang C6

Leistung
Charakteristische Werte bei **Brandbeanspruchung, BZ3 A4 und BZ3 HCR**

Tabelle C8: Verschiebung unter Zugbeanspruchung, AN BZ3 (Stahl verzinkt)

Dübelgröße		AN BZ3							
		M8	M10	M12	M16				
Verschiebung unter statischer und quasi-statischer Beanspruchung									
$\delta_{N0} = \delta_{N0\text{-Faktor}} \cdot N$		N: einwirkende Zugkraft							
$\delta_{N\infty} = \delta_{N\infty\text{-Faktor}} \cdot N$									
Effektive Verankerungstiefe	$h_{ef} \geq$ [mm]	35	40	50	65				
Gerissener Beton									
Faktor für Verschiebung	$\delta_{N0\text{-Faktor}}$ [mm/kN]	0,13	0,05	0,04	0,03				
	$\delta_{N\infty\text{-Faktor}}$ [mm/kN]	0,29	0,20	0,15	0,11				
Ungerissener Beton									
Faktor für Verschiebung	$\delta_{N0\text{-Faktor}}$ [mm/kN]	0,03	0,01	0,004	0,005				
	$\delta_{N\infty\text{-Faktor}}$ [mm/kN]	0,03	0,03	0,03	0,03				
Verschiebung unter seismischer Beanspruchung C2									
Effektive Verankerungstiefe	$h_{ef} \geq$ [mm]	40	45	40	60	50	70	65	85
Verschiebung für DLS	$\delta_{N,C2}$ (DLS) [mm]	3,9	4,9	2,8	4,7	2,4	4,2	2,5	4,5
Verschiebung für ULS	$\delta_{N,C2}$ (ULS) [mm]	11,3	14,3	9,4	16,1	7,3	12,9	7,2	12,8

Tabelle C9: Verschiebung unter Zugbeanspruchung, AN BZ3 A4 und AN BZ3 HCR

Dübelgröße		AN BZ3 A4 / AN BZ3 HCR							
		M8	M10	M12	M16				
Verschiebung unter statischer und quasi-statischer Beanspruchung									
$\delta_{N0} = \delta_{N0\text{-Faktor}} \cdot N$		N: einwirkende Zugkraft							
$\delta_{N\infty} = \delta_{N\infty\text{-Faktor}} \cdot N$									
Effektive Verankerungstiefe	$h_{ef} \geq$ [mm]	35	40	50	65				
Gerissener Beton									
Faktor für Verschiebung	$\delta_{N0\text{-Faktor}}$ [mm/kN]	0,11	0,06	0,05	0,02				
	$\delta_{N\infty\text{-Faktor}}$ [mm/kN]	0,27	0,17	0,16	0,08				
Ungerissener Beton									
Faktor für Verschiebung	$\delta_{N0\text{-Faktor}}$ [mm/kN]	0,02	0,00	0,001	0,00				
	$\delta_{N\infty\text{-Faktor}}$ [mm/kN]	0,05	0,05	0,05	0,05				
Verschiebung unter seismischer Beanspruchung C2									
Effektive Verankerungstiefe	$h_{ef} \geq$ [mm]	40	45	40	60	50	70	65	85
Verschiebung für DLS	$\delta_{N,C2}$ (DLS) [mm]	2,0	2,9	2,6	4,1	3,3	5,7	3,3	5,1
Verschiebung für ULS	$\delta_{N,C2}$ (ULS) [mm]	7,7	11,1	10,8	16,8	10,4	18,0	9,0	13,9

Bolzenanker AN BZ3 / AN BZ3 A4 / AN BZ3 HCR

Leistung
Verschiebung unter Zugbeanspruchung

Anhang C7

Tabelle C10: Verschiebung unter Querbeanspruchung, AN BZ3 (Stahl verzinkt)

Dübelgröße			AN BZ3							
			M8	M10	M12	M16				
Verschiebung unter statischer und quasi-statischer Beanspruchung										
$\delta_{V0} = \delta_{V0\text{-Faktor}} \cdot V$			V: einwirkende Querkraft							
$\delta_{V\infty} = \delta_{V\infty\text{-Faktor}} \cdot V$										
Effektive Verankerungstiefe	$h_{ef} \geq$	[mm]	35	40	50	65				
Faktor für Verschiebung	$\delta_{V0\text{-Faktor}}$	[mm/kN]	0,15	0,09	0,09	0,07				
	$\delta_{V\infty\text{-Faktor}}$	[mm/kN]	0,22	0,13	0,14	0,11				
Verschiebung unter seismischer Beanspruchung C2 ¹⁾										
Effektive Verankerungstiefe	$h_{ef} \geq$	[mm]	40	45	40	60	50	70	65	85
Verschiebung für DLS	$\delta_{V,C2(DLS)}$	[mm]	2,8	2,7	3,0	3,1	3,4	3,7	3,4	3,8
Verschiebung für ULS	$\delta_{V,C2(ULS)}$	[mm]	5,1	5,0	5,0	5,5	6,3	9,9	6,0	9,6

¹⁾ Bei Verankerungen mit Lochspiel muss zusätzlich der Ringspalt berücksichtigt werden.

Tabelle C11: Verschiebung unter Querbeanspruchung, AN BZ3 A4 und AN BZ3 HCR

Dübelgröße			AN BZ3 A4 / AN BZ3 HCR							
			M8	M10	M12	M16				
Verschiebung unter statischer und quasi-statischer Beanspruchung										
$\delta_{V0} = \delta_{V0\text{-Faktor}} \cdot V$			V: einwirkende Querkraft							
$\delta_{V\infty} = \delta_{V\infty\text{-Faktor}} \cdot V$										
Effektive Verankerungstiefe	$h_{ef} \geq$	[mm]	35	40	50	65				
Faktor für Verschiebung	$\delta_{V0\text{-Faktor}}$	[mm/kN]	0,26	0,14	0,12	0,09				
	$\delta_{V\infty\text{-Faktor}}$	[mm/kN]	0,39	0,20	0,17	0,14				
Verschiebung unter seismischer Beanspruchung C2 ¹⁾										
Effektive Verankerungstiefe	$h_{ef} \geq$	[mm]	40	45	40	60	50	70	65	85
Verschiebung für DLS	$\delta_{V,C2(DLS)}$	[mm]	2,8	3,0	3,4	3,5	3,5	4,2	3,8	4,4
Verschiebung für ULS	$\delta_{V,C2(ULS)}$	[mm]	5,2	5,1	7,0	8,4	7,5	11,8	7,8	11,1

¹⁾ Bei Verankerungen mit Lochspiel muss zusätzlich der Ringspalt berücksichtigt werden.

Bolzenanker AN BZ3 / AN BZ3 A4 / AN BZ3 HCR

Leistung
Verschiebung unter Querbeanspruchung

Anhang C8