

Zulassungsstelle für Bauprodukte und Bauarten

Bautechnisches Prüfamts

Eine vom Bund und den Ländern  
gemeinsam getragene Anstalt des öffentlichen Rechts



## Europäische Technische Bewertung

ETA-21/0253  
vom 16. Februar 2022

### Allgemeiner Teil

Technische Bewertungsstelle, die die Europäische Technische Bewertung ausstellt

Handelsname des Bauprodukts

Produktfamilie,  
zu der das Bauprodukt gehört

Hersteller

Herstellungsbetrieb

Diese Europäische Technische Bewertung enthält

Diese Europäische Technische Bewertung wird ausgestellt gemäß der Verordnung (EU) Nr. 305/2011, auf der Grundlage von

Deutsches Institut für Bautechnik

fischer FRS M8/M10 Rohrschelle

Produkte für Installationssysteme für technische Gebäudeausstattung

fischerwerke GmbH & Co. KG  
Klaus-Fischer-Straße 1  
72178 Waldachtal  
DEUTSCHLAND

fischer Herstellwerke

12 Seiten, davon 7 Anhänge, die fester Bestandteil dieser Bewertung sind.

EAD 280016-00-0602

Die Europäische Technische Bewertung wird von der Technischen Bewertungsstelle in ihrer Amtssprache ausgestellt. Übersetzungen dieser Europäischen Technischen Bewertung in andere Sprachen müssen dem Original vollständig entsprechen und müssen als solche gekennzeichnet sein.

Diese Europäische Technische Bewertung darf, auch bei elektronischer Übermittlung, nur vollständig und ungekürzt wiedergegeben werden. Nur mit schriftlicher Zustimmung der ausstellenden Technischen Bewertungsstelle kann eine teilweise Wiedergabe erfolgen. Jede teilweise Wiedergabe ist als solche zu kennzeichnen.

Die ausstellende Technische Bewertungsstelle kann diese Europäische Technische Bewertung widerrufen, insbesondere nach Unterrichtung durch die Kommission gemäß Artikel 25 Absatz 3 der Verordnung (EU) Nr. 305/2011.

## Besonderer Teil

### 1 Technische Beschreibung des Produkts

Inhalt dieser Europäischen Technischen Bewertung ist die fischer FRS M8/M10 Rohrschelle.

Die fischer FRS M8/M10 Rohrschelle bestehen jeweils aus zwei profilierten Stahlbändern, die so ausgebildet sind, dass sie ein Rohr kreisförmig umschließen können. Die Schellenbänder sind durch zwei Stahlschrauben miteinander verbunden, wobei durch das Anziehen der Schrauben die Schellenbänder an die Außenseite des zu befestigenden Rohrs gedrückt werden. Jede Rohrschelle hat einen ausgewiesenen Spannungsbereich. Das obere Schellenband hat einen aufgeschweißten Anschlusskopf mit Anschlussgewinde M8/M10 in der Ausführung als Kombigewinde. Die Schellenbänder sind innenseitig zur Körperschallentkopplung, zum Ausgleich von Unebenheiten und zur Vermeidung von Kontaktkorrosion mit einem SBR/EPDM-Profil versehen.

In Anhang A werden die Abmessungen und Werkstoffe der fischer FRS M8/M10 Rohrschellen beschrieben.

### 2 Spezifizierung des Verwendungszwecks gemäß dem anwendbaren Europäischen Bewertungsdokument

Von den Leistungen in Abschnitt 3 kann nur ausgegangen werden, wenn die fischer FRS M8/M10 Rohrschelle entsprechend den Angaben und unter den Randbedingungen nach Anhang B verwendet wird.

Die Prüf- und Bewertungsmethoden, die dieser ETA zu Grunde liegen, führen zur Annahme einer Nutzungsdauer der fischer FRS M8/M10 Rohrschelle von mindestens 50 Jahren. Die Angaben zur Nutzungsdauer können nicht als Garantie des Herstellers ausgelegt werden, sondern sind lediglich ein Hilfsmittel zur Auswahl der richtigen Produkte im Hinblick auf die erwartete wirtschaftlich angemessene Nutzungsdauer des Bauwerks.

Gemäß Europäischem Bewertungsdokument EAD 280016-00-0602 sind für das Produkt für Installationssysteme unter trockenen Innenraumbedingungen die Verwendungszwecke vorgesehen als Halterung von:

- Leitungen zum Transport von anderem Wasser als Trinkwasser,
- Leitungen zum Transport von Gas/Brennstoff zur Versorgung von Heiz-/Kühlsystemen von Gebäuden,
- technischer Gebäudeausrüstung im Allgemeinen,
- Komponenten ortsfester Brandbekämpfungssysteme.

Die Produkte für Installationssysteme sind zur Verwendung vorgesehen, bei der Versagen oder übermäßige Verformung des Installationssystems

- die Sicherheit im Brandfall (BWR 2) beeinträchtigen würde oder
- bei seiner Nutzung oder seinem Betrieb es zu unannehmbaren Unfallgefahren oder Gefahr einer Beschädigung führen würde (BWR 4).

### 3 Leistung des Produkts und Angabe der Methoden ihrer Bewertung

#### 3.1 Brandschutz (BWR 2)

Wesentliches Merkmal	Leistung
Brandverhalten: - Stahl - Kunststoffe	Klasse A1 nicht relevant für die Brandausbreitung in Anlehnung an TR021 und daher ohne Klassifizierung
Durchbiegungsverhalten unter Brandbeanspruchung	siehe Annex D 1

#### 3.2 Sicherheit und Barrierefreiheit bei der Nutzung (BWR 4)

Wesentliches Merkmal	Leistung
Charakteristischer Widerstand	siehe Anhang C 1
Grenzzustand der Gebrauchstauglichkeit	siehe Anhang C 2

### 4 Angewandtes System zur Bewertung und Überprüfung der Leistungsbeständigkeit mit der Angabe der Rechtsgrundlage

Gemäß dem Europäischen Bewertungsdokument EAD Nr. 280016-00-0602 gilt folgende Rechtsgrundlage:

Für Produkte für Installationssysteme zur vorgesehenen Verwendung als Halterung von Leitungen zum Transport von anderem Wasser als Trinkwasser: 1999/472/EC, geändert durch 2001/596/EC.

Folgendes System ist anzuwenden: 4. Dies umfasst auch Verwendungszwecke, die den Vorschriften über das Brandverhalten unterliegen, da die Leistung des Produktes der Klasse A1 entspricht, ohne dass eine Prüfung des Brandverhaltens erforderlich ist.

Für Produkte für Installationssysteme zur vorgesehenen Verwendung als Halterung von Leitungen zum Transport von Gas/Brennstoff zur Versorgung von Heiz-/Kühlsystemen von Gebäuden: 1999/472/EC, geändert durch 2001/596/EC.

Folgendes System ist anzuwenden: 3.

Für Produkte für Installationssysteme zur vorgesehenen Verwendung als Halterung von technischer Gebäudeausrüstung im Allgemeinen: 97/161/EC.

Folgendes System ist anzuwenden: 2+.

Für Produkte für Installationssysteme zur vorgesehenen Verwendung als Halterung von Komponenten ortsfester Brandbekämpfungssysteme: 96/577/EC, geändert durch 2002/592/EC.

Folgendes System ist anzuwenden: 1.

**5 Für die Durchführung des Systems zur Bewertung und Überprüfung der Leistungsbeständigkeit erforderliche technische Einzelheiten gemäß anwendbarem Europäischen Bewertungsdokument**

Technische Einzelheiten, die für die Durchführung des Systems zur Bewertung und Überprüfung der Leistungsbeständigkeit notwendig sind, sind Bestandteil des Kontrollplans, der beim Deutschen Institut für Bautechnik hinterlegt ist.

Ausgestellt in Berlin am 16. Februar 2022 vom Deutschen Institut für Bautechnik

Dr.-Ing. Ronald Schwuchow  
Referatsleiter

Beglaubigt  
Stiller

### Form, Abmessung und Werkstoff der Rohrschelle FRS M8/M10

Bild A 1.1 – Form und Abmessung der Rohrschelle FRS M8/M10

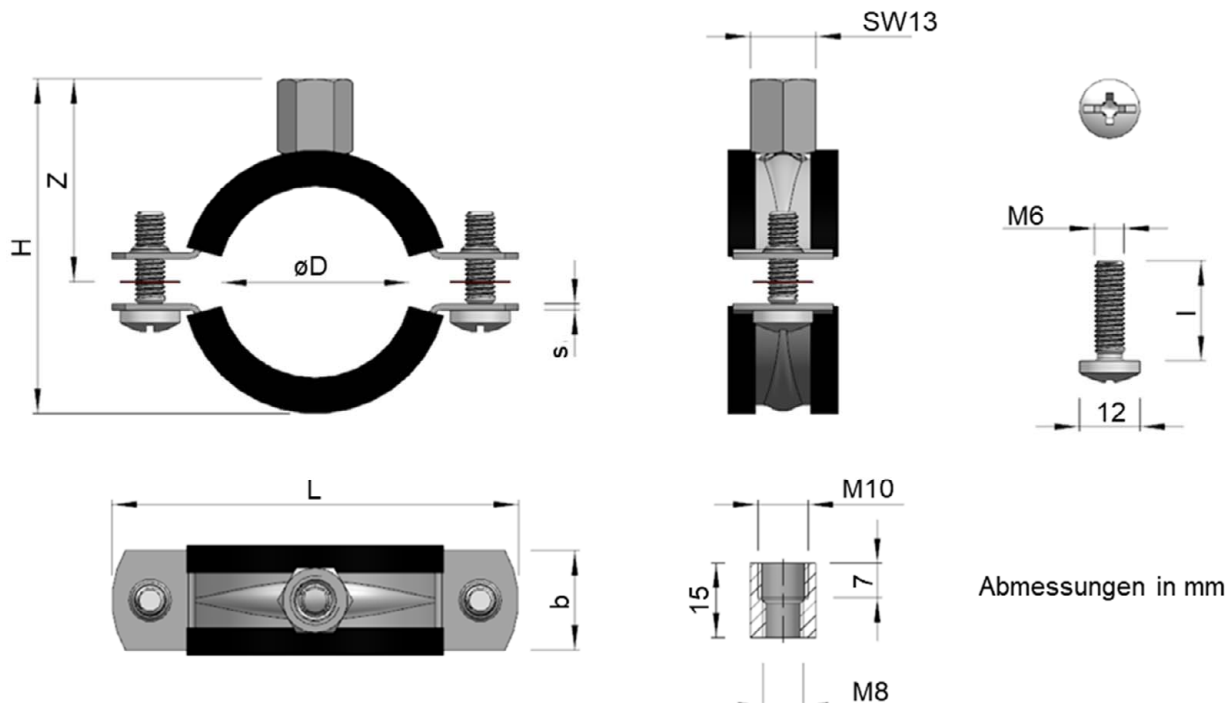


Tabelle A 1.1: Werkstoff der Rohrschelle FRS M8/M10

Rohrschellen Komponenten	Beschreibung
Rohrschellen Band	Stahl, DC01 gemäß EN 10025-2, Materialnummer 1.0330, Oberfläche gemäß EN ISO 4042 -A2K
Anschluss Gewindemutter	Stahl, S235JR gemäß EN 10025-2, Materialnummer 1.0037, Oberfläche gemäß EN ISO 4042 -A2K
Verschlussschraube	Stahl gemäß EN ISO 7045, Festigkeitsklasse 4.8 oder höher, Oberfläche gemäß EN ISO 4042 -A2K
Schallschutzeinlage	SBR/EPDM

fischer FRS M8/M10 pipe clamp

Produktbeschreibung  
Form, Abmessung und Werkstoff

Anhang A 1

### Abmessung der Rohrschelle FRS M8/M10

Die Parameter der Tabelle A 2.1 beziehen sich auf Bild A 1.1

**Tabelle A 2.1: Abmessung der Rohrschelle FRS M8/M10**

Bezeichnung	Gewinde	Nenn- größe	D [mm]	L [mm]	H [mm]	b x S [mm]	Z [mm]	l [mm]
FRS 12-15 M8/M10	M8/M10	¼"	12-15	55	39	20x1,25	29	20
FRS 15-19 M8/M10		3/8"	15-19	59	43		31	
FRS 20-24 M8/M10		½"	20-24	65	48		32	
FRS 25-30 M8/M10		¾"	25-30	72	54		35	
FRS 32-37 M8/M10		1"	32-37	77	61		38	20
FRS 40-45 M8/M10		1 ¼"	40-45	89	69		42	16
FRS 48-54 M8/M10		1 ½"	48-54	99	78	46		
FRS 55-61 M8/M10		2"	55-61	105	85	50	20	
FRS 63-67 M8/M10		-	63-67	111	91	53	16	
FRS 72-80 M8/M10		2 ½"	72-80	125	104	20x2,0	60	20
FRS 87-92 M8/M10		3"	87-92	137	116		66	30
FRS 95-103 M8/M10		-	95-102	149	130	25x2,0	73	
FRS 108-116 M8/M10		4"	108-116	164	140		78	
FRS 121-128 M8/M10		-	121-128	176	152	25x2,5	84	30
FRS 133-141 M8/M10		5"	133-141	187	165		90	
FRS 159-165 M8/M10		-	159-165	211	198		102	
FRS 165-168 M8/M10		6"	165-168	225	205		110	

fischer FRS M8/M10 pipe clamp

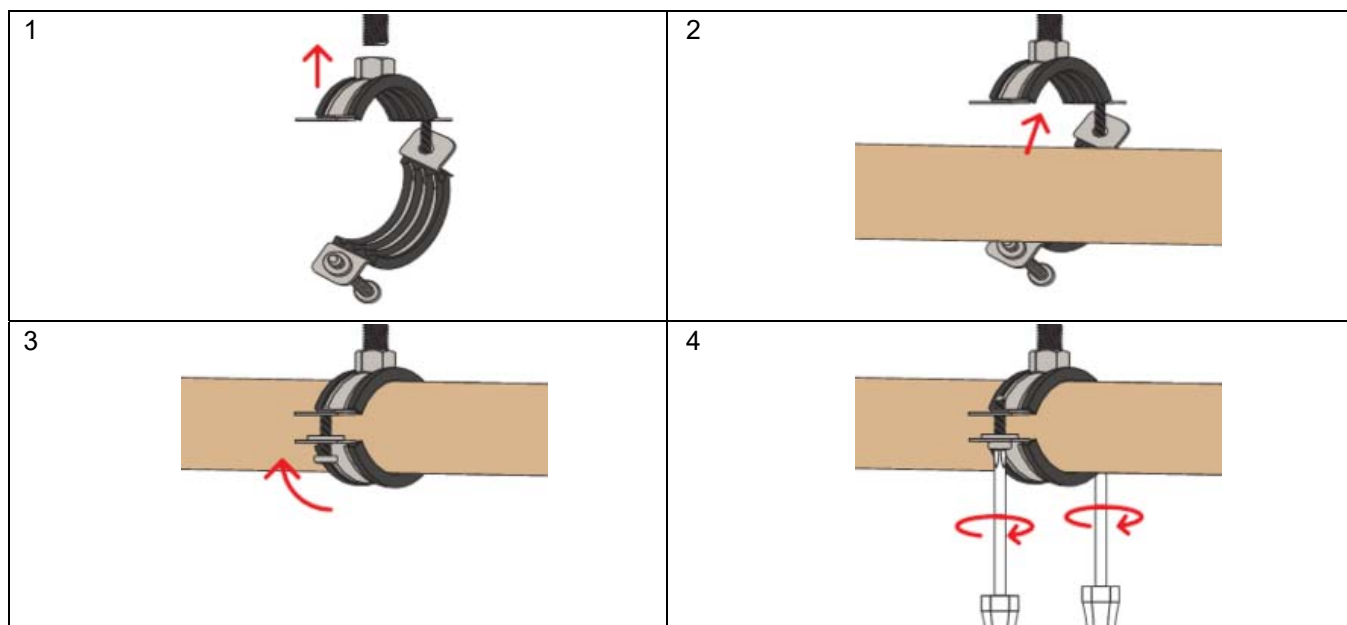
Produktbeschreibung  
Abmessung

Anhang A 2

### Voraussetzungen für die Leistungsbemessung der Rohrschellen FRS M8/M10

- fischer Rohrschellen FRS M8/M10 dienen der Lastabtragung von Bauteilen der technischen Gebäudeausrüstung, wie Leitungen und Ausrüstungen für Sprinkler-, Wasser-, Heizungs-, Kühl-, Lüftungs-, Elektro- und sonstigen Installationen, über Gewindestäbe in das Bauwerk. Die für die fischer Rohrschellen FRS M8/M10 angegebenen Tragfähigkeiten gelten für die in Abschnitt 2 dieser Europäischen Technischen Bewertung beschriebenen Bedingungen.
- Die Leistungsdaten für die Rohrschelle FRS M8/M10 ergeben sich in Verbindung mit den Gewindestangen nach Tabelle B 2.1.
- Die Leistungsdaten der Rohrschelle FRS M8/M10 werden in Verbindung mit den Gewindestangen der Festigkeitsklasse 4.8 oder besser nach Tabelle B 2.1 bewertet.
- Die Angaben zu den Widerständen und Verformungen bei Raumtemperatur und im Brandfall gelten für statische und zentrische Zugbelastung.
- Die Widerstandsfähigkeit und Verformungswerte unter Brandeinwirkung werden auf der Grundlage der Einheits-Temperatur-Zeit-Kurve (ETK) nach EN 1363-1:2020 bewertet.
- Vor der Montage muss sichergestellt werden, dass das einzulegende Rohr, die Verankerung der Gewindestangen im Untergrund und der Untergrund selbst für die Widerstandswerte der Rohrschellen geeignet sind und einen brandschutztechnischen Nachweis besitzen.
- Für die Befestigung der Rohrschelle FRS M8/M10 an tragenden Bauteilen ist die allgemeine Montageanleitung des Herstellers für Anbauteile und Befestigungsmittel nach Bild B 1.1 zu beachten.

Bild B 1.1 – Allgemeine Montageanleitung für die Rohrschelle FRS M8/M10



fischer FRS M8/M10 pipe clamp

Voraussetzung für die Leistungsbemessung

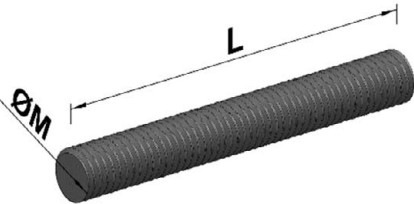
Anhang B 1



### Notwendige Komponenten für die Verbindung der Rohrschelle FRS M8/M10 mit tragenden Bauteilen

Die Rohrschelle FRS M8/M10 wird mit den in Tabelle B 2.1 aufgeführten Gewindestangen an tragenden Bauteilen befestigt. Die in Tabelle B 2.1 aufgeführten Positionen sind Beispiele für Gewindestangen zur Befestigung der Rohrschelle an tragenden Bauteilen. Im Allgemeinen können für die Befestigung der Rohrschelle an den tragenden Bauteilen M 10 Gewindestangen mit einer Festigkeitsklasse von 4.8 oder höher verwendet werden.

**Tabelle B 2.1: Gewindestangen zur Verwendung mit Rohrschellen FRS M8/M10**

Form	Bezeichnung	Gewinde	L [mm]	Werkstoff
	G 8 G 8/2	M8	1000 2000	DIN 976:2016, Festigkeitsklasse 4.8 oder höher gemäß EN ISO 898-1:1999, verzinkt
	G 10 G 10/2 G 10/3	M10	1000 2000 3000	

fischer FRS M8/M10 pipe clamp

Voraussetzung für die Leistungsbemessung

Anhang B 2

**Tabelle C 1.1: Charakteristischer Widerstand der Rohrschellen FRS M8/M10 unter Zugbelastung**

Untergruppe	Bezeichnung	Stahlband Materialbreite x Dicke [mm]	Charakteristischer Widerstand $F_{RK}$ [kN]	Teilsicherheits- beiwert $\gamma_M^{1)}$ [-]
1	FRS 12-15 M8/M10	20 x 1,25	3,81	1,38
	FRS 15-19 M8/M10			
	FRS 20-24 M8/M10			
	FRS 25-30 M8/M10			
	FRS 32-37 M8/M10			
	FRS 40-45 M8/M10			
	FRS 48-54 M8/M10			
	FRS 55-61 M8/M10			
FRS 63-67 M8/M10				
2	FRS 72-80 M8/M10	20 x 2,0	1,87	1,27
	FRS 87-92 M8/M10			
3	FRS 95-103 M8/M10	25 x 2,0	2,32	1,26
	FRS 108-116 M8/M10			
4	FRS 121-128 M8/M10	25 x 2,5	2,40	1,25
	FRS 133-141 M8/M10			
	FRS 159-165 M8/M10			
	FRS 165-168 M8/M10			

<sup>1)</sup> Sofern nationale Regelungen fehlen

fischer FRS M8/M10 pipe clamp

Leistungen  
Charakteristischer Widerstand bei Raumtemperatur

Anhang C 1

### Grenzzustand der Gebrauchstauglichkeit

F<sub>SLS</sub> wurde mit folgenden Gesamtverformung ausgewertet, entweder:

1,5 mm Gesamtverformung oder

2 % des größten Durchmessers der Rohrschelle.

Der größere dieser beiden Werte wurde zur Bestimmung von F<sub>SLS</sub> verwendet.

**Tabelle C 2.1: Grenzzustand der Gebrauchstauglichkeit der Rohrschelle FRS M8/M10**

Untergruppe	Bezeichnung	Stahlband Materialbreite x Dicke [mm]	Gebrauchslast F <sub>SLS</sub> <sup>1)</sup> [kN]
1	FRS 12-15 M8/M10	20 x 1,25	0,65
	FRS 15-19 M8/M10		
	FRS 20-24 M8/M10		
	FRS 25-30 M8/M10		
	FRS 32-37 M8/M10		
	FRS 40-45 M8/M10		
	FRS 48-54 M8/M10		
	FRS 55-61 M8/M10		
FRS 63-67 M8/M10			
2	FRS 72-80 M8/M10	20 x 2,0	1,16
	FRS 87-92 M8/M10		
3	FRS 95-103 M8/M10	25 x 2,0	1,80
	FRS 108-116 M8/M10		
4	FRS 121-128 M8/M10	25 x 2,5	2,19
	FRS 133-141 M8/M10		
	FRS 159-165 M8/M10		
	FRS 165-168 M8/M10		

<sup>1)</sup> Die Vorlasten gemäß EAD 280016-00-0602, Anhang C, Tabelle C 1 sind in F<sub>SLS</sub> enthalten.

fischer FRS M8/M10 pipe clamp

Grenzzustand der Gebrauchstauglichkeit und Gebrauchslast

Anhang C 2

### Widerstandsfähigkeit und Verformung unter Brandbeanspruchung

Tabelle D 1.1 zeigt den charakteristischen Widerstand  $F_{Rk,30(\delta)}$  und  $F_{Rk(t)}$  der Rohrschellen FRS M8/M10.  $F_{Rk,30(\delta)}$  ist der Widerstand nach einer Brandbeanspruchungsdauer von 30 Minuten mit der Verschiebung  $\delta$ .

$F_{Rk,30(\delta)}$  kann für jeden Verformungspunkt im Bereich des definierten Verformungsintervalls mit der Formel nach Gl. D 1.1 berechnet werden. Die Grenzen  $\delta_{min}$  und  $\delta_{max}$  für das zulässige Verformungsintervall jeder Untergruppe für  $F_{Rk,30(\delta)}$  sind in Tabelle D 1.1 angegeben.

$$F_{Rk,30(\delta)} = a_3(a_1 * \delta^{a_2}) \quad \text{Gl. D 1.1}$$

$F_{Rk(t)}$  ist der Widerstand nach einer Brandbeanspruchungsdauer der Rohrschellen FRS M8/M10 von 30 min, 60 min, 90 min und 120 min.  $F_{Rk(t)}$  kann zu jedem Zeitpunkt im Bereich des definierten Zeitintervalls mit der Formel nach Gl. D 1.2 berechnet werden. Die Grenzen  $t_{min}$  und  $t_{max}$  für das zulässige Zeitintervall jeder Untergruppe für  $F_{Rk(t)}$  sind in Tabelle D 1.1 angegeben.

$$F_{Rk(t)} = c_3(c_1 + c_2/t) \quad \text{Gl. D 1.2}$$

**Tabelle D 1.1: Widerstandsfähigkeit und Verformung unter Brandbeanspruchung der Rohrschellen FRS M8/M10**

Rohrschelle	Regressionsfaktoren		$F_{Rk,30(\delta)}$ [N]	$F_{Rk(t)}$ [N]
	$F_{Rk,30(\delta)} = a_3(a_1 * \delta^{a_2})$	$F_{Rk(t)} = c_3(c_1 + c_2/t)$		
FRS 12-15 M8/M10	$a_1 = 3,8786$ $a_2 = 1,323$ $a_3 = 0,7294$ $\delta_{min} = 14 \text{ mm}$ $\delta_{max} = 37 \text{ mm}$	$c_1 = 129,2186$ $c_2 = 11456,2236$ $c_3 = 0,543099$ $t_{min} = 10 \text{ min}$ $t_{max} = 136 \text{ min}$	$F_{Rk,30(15)} = 101,7$ $F_{Rk,30(20)} = 148,9$ $F_{Rk,30(25)} = 200,0$ $F_{Rk,30(30)} = 254,6$ $F_{Rk,30(35)} = 277,6$	$F_{Rk(30)} = 277,6$ $F_{Rk(60)} = 173,9$ $F_{Rk(90)} = 139,3$ $F_{Rk(120)} = 122,0$
FRS 15-19 M8/M10				
FRS 20-24 M8/M10				
FRS 25-30 M8/M10				
FRS 32-37 M8/M10				
FRS 40-45 M8/M10				
FRS 48-54 M8/M10				
FRS 55-61 M8/M10				
FRS 63-67 M8/M10				
FRS 72-80 M8/M10	$a_1 = 28,128$ $a_2 = 0,8286$ $a_3 = 0,8179$ $\delta_{min} = 17 \text{ mm}$ $\delta_{max} = 51 \text{ mm}$	$c_1 = 360,7386$ $c_2 = 8889,2746$ $c_3 = 0,70326$ $t_{min} = 8 \text{ min}$ $t_{max} = 135 \text{ min}$	$F_{Rk,30(20)} = 275,3$ $F_{Rk,30(25)} = 331,2$ $F_{Rk,30(30)} = 385,2$ $F_{Rk,30(35)} = 437,7$ $F_{Rk,30(50)} = 462,1$	$F_{Rk(30)} = 462,1$ $F_{Rk(60)} = 357,9$ $F_{Rk(90)} = 323,2$ $F_{Rk(120)} = 305,8$
FRS 87-92 M8/M10				
FRS 95-103 M8/M10	$a_1 = 16,1155$ $a_2 = 0,8827$ $a_3 = 0,6529$ $\delta_{min} = 25 \text{ mm}$ $\delta_{max} = 59 \text{ mm}$	$c_1 = 231,2033$ $c_2 = 12825,7931$ $c_3 = 0,74445$ $t_{min} = 18 \text{ min}$ $t_{max} = 149 \text{ min}$	$F_{Rk,30(30)} = 211,8$ $F_{Rk,30(35)} = 242,7$ $F_{Rk,30(40)} = 273,0$ $F_{Rk,30(45)} = 302,9$ $F_{Rk,30(50)} = 332,5$ $F_{Rk,30(55)} = 361,6$	$F_{Rk(30)} = 490,4$ $F_{Rk(60)} = 331,3$ $F_{Rk(90)} = 278,2$ $F_{Rk(120)} = 251,7$
FRS 108-116 M8/M10				
FRS 121-128 M8/M10				
FRS 133-141 M8/M10				
FRS 159-165 M8/M10	$a_1 = 54,7511$ $a_2 = 0,6267$ $a_3 = 0,6827$ $\delta_{min} = 16 \text{ mm}$ $\delta_{max} = 58 \text{ mm}$	$c_1 = 249,969$ $c_2 = 14859,8196$ $c_3 = 0,741322$ $t_{min} = 13 \text{ min}$ $t_{max} = 147 \text{ min}$	$F_{Rk,30(20)} = 244,3$ $F_{Rk,30(30)} = 315,0$ $F_{Rk,30(40)} = 377,2$ $F_{Rk,30(50)} = 433,8$ $F_{Rk,30(55)} = 460,5$	$F_{Rk(30)} = 552,5$ $F_{Rk(60)} = 368,9$ $F_{Rk(90)} = 307,7$ $F_{Rk(120)} = 277,1$
FRS 165-168 M8/M10				

fischer FRS M8/M10 pipe clamp

Leistungen  
Widerstandsfähigkeit und Verformung unter Brandbeanspruchung

Anhang D