

Zulassungsstelle für Bauprodukte und Bauarten

Bautechnisches Prüfamts

Eine vom Bund und den Ländern  
gemeinsam getragene Anstalt des öffentlichen Rechts



## Europäische Technische Bewertung

ETA-21/0330  
vom 5. Mai 2022

### Allgemeiner Teil

Technische Bewertungsstelle, die die Europäische Technische Bewertung ausstellt

Handelsname des Bauprodukts

Produktfamilie,  
zu der das Bauprodukt gehört

Hersteller

Herstellungsbetrieb

Diese Europäische Technische Bewertung enthält

Diese Europäische Technische Bewertung wird ausgestellt gemäß der Verordnung (EU) Nr. 305/2011, auf der Grundlage von

Deutsches Institut für Bautechnik

fischer Schiebemutter FCN Clix M 10, FCN Clix M 12,  
FCN Clix P 10 und FCN Clix P 12

Produkte für Installationssysteme für technische  
Gebäudeausstattung

fischerwerke GmbH & Co. KG  
Klaus-Fischer-Straße 1  
72178 Waldachtal  
DEUTSCHLAND

fischer Herstellwerke

17 Seiten, davon 12 Anhänge, die fester Bestandteil  
dieser Bewertung sind.

EAD 280016-00-0602

Die Europäische Technische Bewertung wird von der Technischen Bewertungsstelle in ihrer Amtssprache ausgestellt. Übersetzungen dieser Europäischen Technischen Bewertung in andere Sprachen müssen dem Original vollständig entsprechen und müssen als solche gekennzeichnet sein.

Diese Europäische Technische Bewertung darf, auch bei elektronischer Übermittlung, nur vollständig und ungekürzt wiedergegeben werden. Nur mit schriftlicher Zustimmung der ausstellenden Technischen Bewertungsstelle kann eine teilweise Wiedergabe erfolgen. Jede teilweise Wiedergabe ist als solche zu kennzeichnen.

Die ausstellende Technische Bewertungsstelle kann diese Europäische Technische Bewertung widerrufen, insbesondere nach Unterrichtung durch die Kommission gemäß Artikel 25 Absatz 3 der Verordnung (EU) Nr. 305/2011.

## Besonderer Teil

### 1 Technische Beschreibung des Produkts

Inhalt dieser Europäischen Technischen Bewertung sind die fischer Schiebemutter FCN Clix M 10, FCN Clix M 12, FCN Clix P 10 und FCN Clix P 12.

Die fischer Schiebemuttern FCN Clix M 10 und FCN Clix M 12 bestehen jeweils aus einer Schiebemutter, einer Stahlplatte und einem Kunststoffkäfig.

Die fischer Schiebemuttern FCN Clix P 10 und FCN Clix P 12 bestehen jeweils aus einer Schiebemutter und einem Kunststoffkäfig.

In Anhang A werden die Abmessungen und Werkstoffe der Schiebemuttern beschrieben.

### 2 Spezifizierung des Verwendungszwecks gemäß dem anwendbaren Europäischen Bewertungsdokument

Von den Leistungen in Abschnitt 3 kann nur ausgegangen werden, wenn die fischer Schiebemutter FCN Clix M 10, FCN Clix M 12, FCN Clix P 10 und FCN Clix P 12 entsprechend den Angaben und unter den Randbedingungen nach Anhang B verwendet wird.

Die Prüf- und Bewertungsmethoden, die dieser ETA zu Grunde liegen, führen zur Annahme einer Nutzungsdauer der fischer Schiebemutter FCN Clix M 10, FCN Clix M 12, FCN Clix P 10 und FCN Clix P 12 von mindestens 50 Jahren. Die Angaben zur Nutzungsdauer können nicht als Garantie des Herstellers ausgelegt werden, sondern sind lediglich ein Hilfsmittel zur Auswahl der richtigen Produkte im Hinblick auf die erwartete wirtschaftlich angemessene Nutzungsdauer des Bauwerks.

Gemäß Europäischem Bewertungsdokument EAD 280016-00-0602 ist das Produkt zur Verwendung unter trockenen Innenraumbedingungen vorgesehen als Halterung von:

- Leitungen zum Transport von anderem Wasser als Trinkwasser,
- Leitungen zum Transport von Gas/Brennstoff zur Versorgung von Heiz-/Kühlsystemen von Gebäuden,
- technischer Gebäudeausrüstung im Allgemeinen,
- Komponenten ortsfester Brandbekämpfungssysteme.

Das Produkt ist zur Verwendung vorgesehen, bei der Versagen oder übermäßige Verformung des Installationssystems

- die Sicherheit im Brandfall (BWR 2) beeinträchtigen würde oder
- bei seiner Nutzung oder seinem Betrieb es zu unannehmbaren Unfallgefahren oder Gefahr einer Beschädigung führen würde (BWR 4).

### 3 Leistung des Produkts und Angabe der Methoden ihrer Bewertung

#### 3.1 Brandschutz (BWR 2)

Wesentliches Merkmal	Leistung
Brandverhalten: - Stahl - Kunststoffe	Klasse A1 nicht relevant für die Brandausbreitung in Anlehnung an TR021 und daher ohne Klassifizierung
Auszugswiderstand mit $\varepsilon_{B,\theta a} \leq 2\%$ unter Brandbeanspruchung	siehe Annex D 1
Auszugswiderstand mit $\varepsilon_{B,\theta a} > 2\%$ unter Brandbeanspruchung	Leistung nicht bewertet

#### 3.2 Sicherheit und Barrierefreiheit bei der Nutzung (BWR 4)

Wesentliches Merkmal	Leistung
Charakteristischer Auszugswiderstand	siehe Anhang C 1

### 4 Angewandtes System zur Bewertung und Überprüfung der Leistungsbeständigkeit mit der Angabe der Rechtsgrundlage

Gemäß dem Europäischen Bewertungsdokument EAD Nr. 280016-00-0602 gilt folgende Rechtsgrundlage:

Für Produkte für Installationssysteme zur vorgesehenen Verwendung als Halterung von Leitungen zum Transport von anderem Wasser als Trinkwasser: 1999/472/EC, geändert durch 2001/596/EC.

Folgendes System ist anzuwenden: 4. Dies umfasst auch Verwendungszwecke, die den Vorschriften über das Brandverhalten unterliegen, da die Leistung des Produktes der Klasse A1 entspricht, ohne dass eine Prüfung des Brandverhaltens erforderlich ist.

Für Produkte für Installationssysteme zur vorgesehenen Verwendung als Halterung von Leitungen zum Transport von Gas/Brennstoff zur Versorgung von Heiz-/Kühlsystemen von Gebäuden: 1999/472/EC, geändert durch 2001/596/EC.

Folgendes System ist anzuwenden: 3.

Für Produkte für Installationssysteme zur vorgesehenen Verwendung als Halterung von technischer Gebäudeausrüstung im Allgemeinen: 97/161/EC.

Folgendes System ist anzuwenden: 2+.

Für Produkte für Installationssysteme zur vorgesehenen Verwendung als Halterung von Komponenten ortsfester Brandbekämpfungssysteme: 96/577/EC, geändert durch 2002/592/EC.

Folgendes System ist anzuwenden: 1.

**5 Für die Durchführung des Systems zur Bewertung und Überprüfung der Leistungsbeständigkeit erforderliche technische Einzelheiten gemäß anwendbarem Europäischen Bewertungsdokument**

Technische Einzelheiten, die für die Durchführung des Systems zur Bewertung und Überprüfung der Leistungsbeständigkeit notwendig sind, sind Bestandteil des Prüfplans, der beim Deutschen Institut für Bautechnik hinterlegt ist.

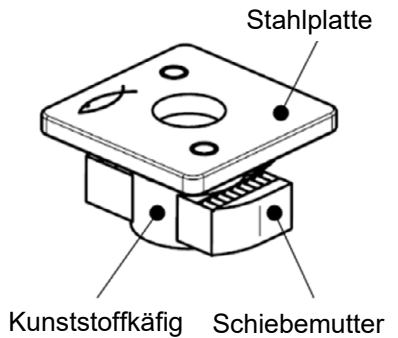
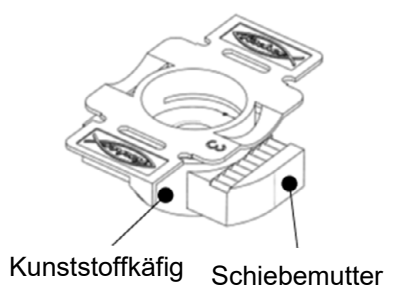
Ausgestellt in Berlin am 5. Mai 2022 vom Deutschen Institut für Bautechnik

Dr.-Ing. Ronald Schwuchow  
Referatsleiter

Beglaubigt  
Stiller

**Form und Werkstoff der Schiebemuttern FCN Clix P und FCN Clix M**

**Tabelle A 1.1: Form und Werkstoff der Schiebemutter FCN Clix M 10 / 12 und FCN Clix P 10 / 12**

Form	Bezeichnung	Gewinde	Werkstoff
	FCN Clix M 10	M10	Stahlplatte: Stahl S235JR gemäß EN 10025-2:2019, Materialnummer: 1.0038, verzinkt
	FCN Clix M 12	M12	Schiebemutter: Stahl S235JR gemäß EN 10025-2:2019, Materialnummer: 1.0037, verzinkt  Kunststoffkäfig: Polyamide, Nylon 1013B
	FCN Clix P 10	M10	Schiebemutter: Stahl S235JR gemäß EN 10025-2:2019, Materialnummer: 1.0037, verzinkt
	FCN Clix P 12	M12	Kunststoffkäfig: Polyamide, Nylon 1013B

**fischer Schiebemutter FCN Clix M 10, FCN Clix M 12, FCN Clix P 10 und FCN Clix P 12**

**Produktbeschreibung**  
Form und Werkstoff

**Anhang A1**

**Abmessungen der Schiebemutter FCN Clix M**

**Tabelle A 2.1: Abmessungen der FCN Clix M 10 Bauteile**

Stahlbauteile [mm]	Schiebemutter [mm]	Kunststoffkäfig [mm]

**Tabelle A 2.2: Abmessungen der FCN Clix M 12 Bauteile**

Stahlbauteile [mm]	Schiebemutter [mm]	Kunststoffkäfig [mm]

fischer Schiebemutter FCN Clix M 10, FCN Clix M 12, FCN Clix P 10 und FCN Clix P 12

**Produktbeschreibung**  
Abmessungen

**Anhang A2**

**Abmessungen der Schiebemutter FCN Clix P**

**Tabelle A 3.1 Abmessungen der FCN Clix P 10 Bauteile**

Schiebemutter [mm]	Kunststoffkäfig [mm]

**Tabelle A 3.2: Abmessungen der FCN Clix P 12 Bauteile**

Schiebemutter [mm]	Kunststoffkäfig [mm]

**fischer Schiebemutter FCN Clix M 10, FCN Clix M 12, FCN Clix P 10 und FCN Clix P 12**

**Produktbeschreibung**  
Abmessungen

**Anhang A3**



### Voraussetzung für die Leistungsbemessung der Schiebemuttern FCN Clix M und FCN Clix P

- fischer Schiebemuttern FCN Clix M 10 und FCN Clix M 12 sowie FCN Clix P 10 und FCN Clix P 12 dienen der Lastabtragung von Bauteilen der technischen Gebäudeausrüstung, wie z. B. Rohrleitungen und Geräte für Sprinkler-, Wasser-, Heizungs-, Kühl-, Lüftungs-, Elektro- und andere Installationen in die fischer FUS-Montageschienen.
- Die Leistungsdaten der Schiebemuttern FCN Clix P und FCN Clix M ergeben sich in Verbindung mit den in den Anhängen B3 bis B10 dargestellten Anbauteilen.
- Die Schiebemuttern FCN Clix M 10 und FCN Clix M 12 werden zur Befestigung von Gewindestangen am fischer FUS Schienensystem in Verbindung mit Sechskantmutter verwendet.
- Die Leistungsdaten von FCN Clix M 10 und FCN Clix M 12 werden bewertet in Verbindung mit
  - Gewindestangen der Festigkeitsklasse 4.8 oder besser gemäß Tabelle B 4.1,
  - Sechskantmutter der Festigkeitsklasse 8 oder besser gemäß Tabelle B 5.1 und
  - Montageschienen gemäß Tabelle B 6.1.
- Die Leistungsdaten von FCN Clix P 10 und FCN Clix P 12 werden bewertet in Verbindung mit
  - Gewindestangen der Festigkeitsklasse 4.8 oder besser gemäß Tabelle B 4.1,
  - Sechskantmutter der Festigkeitsklasse 8 oder besser gemäß Tabelle B 5.1,
  - Montageschienen gemäß Tabelle B 6.1 und
  - Halteklauen gemäß Tabelle B 7.1.
- Neigungen der Montageschiene von mehr als 0° zur Horizontalen sind nicht erlaubt.
- Die Angaben zur Widerstandsfähigkeit bei Raumtemperatur und unter Brandbeanspruchung gelten für statische und zentrische Zugbelastung.
- Die Widerstandsfähigkeit und Verformungswerte unter Brandbeanspruchung werden auf der Grundlage der Einheits-Temperatur-Zeit-Kurve (ETK) gemäß EN 1363-1:2020 bewertet.
- Vor dem Einbau muss sichergestellt werden, dass die tragenden Bauteile, die Gewindestangen, die Verankerung im Untergrund und der Untergrund selbst für die Widerstandswerte der Schiebemuttern geeignet sind und über ein Brandschutzzertifikat verfügen.
- Bei der Montage der FCN Clix P- oder FCN Clix M-Sattelmutter an Anbauteilen sind die allgemeinen Montageanleitungen des Herstellers für Anbauteile und Befestigungsmittel zu beachten. Die Montageanleitungen für FCN Clix M und FCN Clix P Schiebemuttern sind in Anhang B2 und Anhang B3 dargestellt.

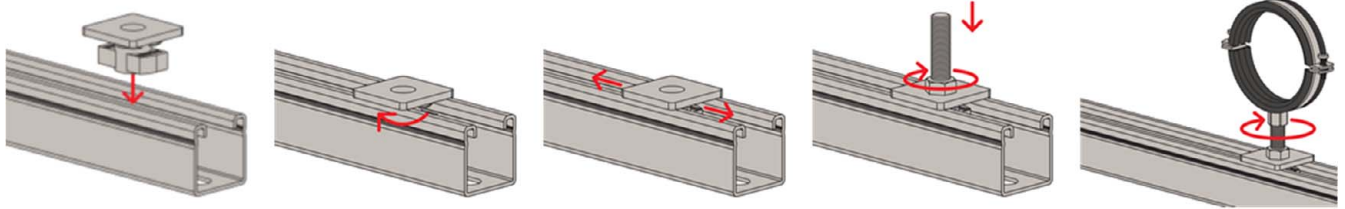
**fischer Schiebemutter FCN Clix M 10, FCN Clix M 12, FCN Clix P 10 und FCN Clix P 12**

**Verwendungszweck**  
Voraussetzung für die Leistungsbemessung

**Anhang B1**

### Montageanleitung für Schiebemutter FCN Clix M

Bild B 2.1 - Montageanleitung der Schiebemutter FCN Clix M



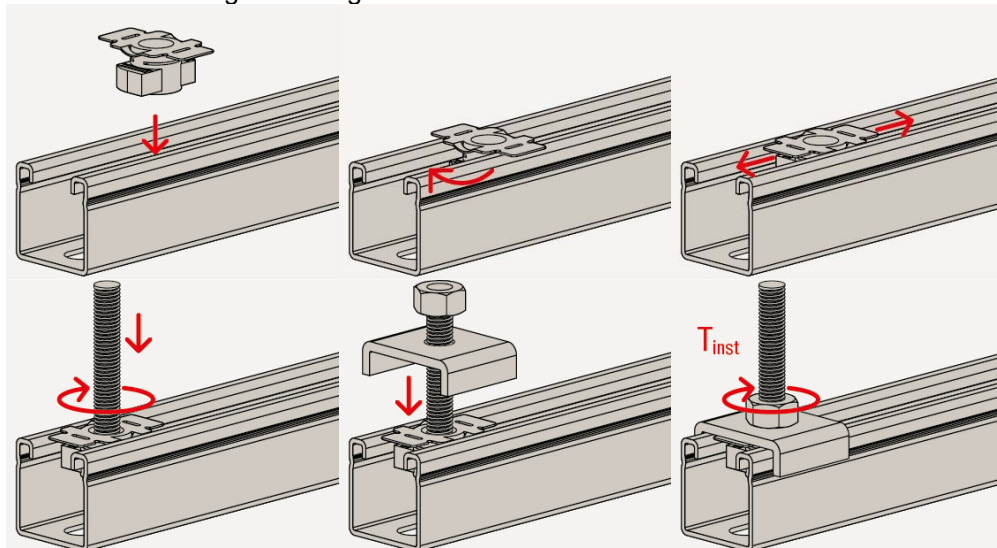
In Tabelle B 2.1 sind die Montagedrehmomente  $T_{inst.}$  für die Montage der Schiebemutter FCN Clix M in Kombination mit einer Gewindestange der Festigkeitsklasse 4.8 oder besser mit dem FUS-Schienensystem in Abhängigkeit von der Gewindegröße angegeben.

**Tabelle B 2.1 - Montagedrehmomente  $T_{inst.}$  für die Montage der Schiebemutter FCN Clix M**

Gewinde	Sechskantmutter	Montagedrehmoment $T_{inst.}$ für Festigkeitsklassen $\geq 4.8$
M10	gemäß EN ISO 4032:2012 oder DIN 934-1987	15 Nm
M12	gemäß EN ISO 4032:2012 oder DIN 934-1987	20 Nm

### Montageanleitung für Schiebemutter FCN Clix P

Bild B 3.1 – Montageanleitung der Schiebemutter FCN Clix P



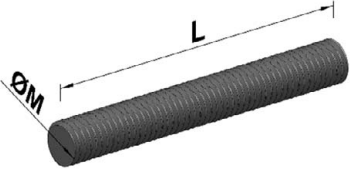
In Tabelle B3.1 sind die Montagedrehmomente  $T_{inst}$  für die Montage der Sattelmutter FCN Clix P in Verbindung mit der Halteklauwe HK 41 und einer Gewindestange der Festigkeitsklasse 4.8 oder besser mit dem FUS-Schienensystem in Abhängigkeit von der Gewindegröße angegeben.

**Tabelle B 3.1 - Montagedrehmomente  $T_{inst}$  für die Montage der Schiebemutter FCN Clix P**

Gewinde	Sechskantmutter	Montagedrehmoment $T_{inst}$ für Festigkeitsklassen $\geq 4.8$
M10	gemäß EN ISO 4032:2012 oder DIN 934:1987	15 Nm
M12	gemäß EN ISO 4032:2012 oder DIN 934:1987	20 Nm

**Notwendige Komponenten für eine Verbindung entsprechend Bild B 2.1 und B 3.1**

**Tabelle B 4.1: Gewindestangen zur Verwendung mit Schiebemuttern FCN Clix M und FCN Clix P**

Form	Bezeichnung	Gewinde	L [mm] <sup>1)</sup>	Werkstoff
	G M10 x 1.000	M10	1.000	DIN 976:2016, Festigkeitsklasse 4.8 oder besser gemäß EN ISO 898-1:2013, verzinkt
	G M10 x 2.000	M10	2.000	
	G M10 x 3.000	M10	3.000	
	G M12 x 1.000	M12	1.000	
	G M12 x 2.000	M12	2.000	
	G M12 x 3.000	M12	3.000	

<sup>1)</sup> Die in Tabelle B 4.1 angegebenen Längen der Gewindestangen dienen als Beispiel.

**fischer Schiebemutter FCN Clix M 10, FCN Clix M 12, FCN Clix P 10 und FCN Clix P 12**

**Verwendungszweck**  
Voraussetzung für die Leistungsbemessung

**Anhang B4**

Notwendige Komponenten für eine Verbindung entsprechend Bild B 2.1 und B 3.1

Tabelle B 5.1: Abmessungen und Werkstoffe der Sechskantmutter zur Verwendung mit Schiebemutter FCN Clix M und FCN Clix P

Form	Bezeichnung	Gewinde M	Sechskantmutter [mm]	H [mm]	Werkstoff
	MU M10 Sechskant- mutter	M10	gemäß EN ISO 4032:2012 oder DIN 934:1987	8	Festigkeitsklasse 8 oder besser gemäß EN ISO 898-2:2012, verzinkt
	MU M12 Sechskant- mutter	M12	gemäß EN ISO 4032:2012 oder DIN 934:1987	10	Festigkeitsklasse 8 oder besser gemäß EN ISO 898 2:2012, verzinkt

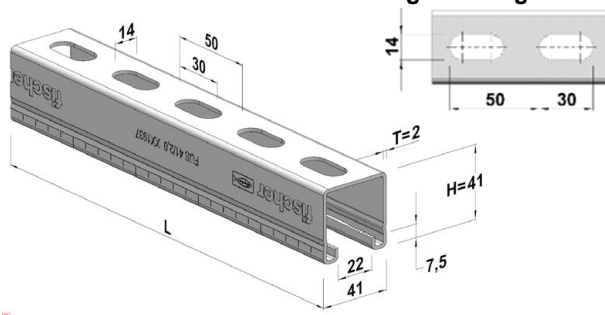
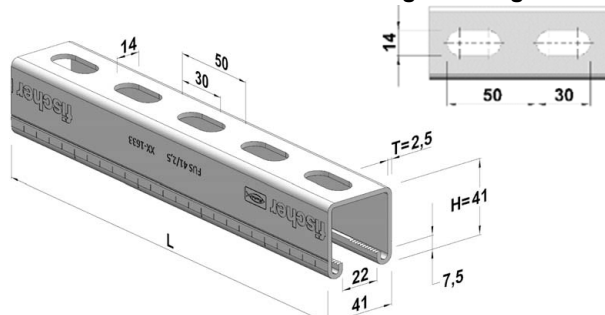
fischer Schiebemutter FCN Clix M 10, FCN Clix M 12, FCN Clix P 10 und FCN Clix P 12

**Verwendungszweck**  
Voraussetzung für die Leistungsbeurteilung

**Anhang B5**

Notwendige Komponenten für eine Verbindung entsprechend Bild B 2.1 und B 3.1

Tabelle B 6.1: Form, Abmessung und Werkstoff von Montageschiene FUS 41

Form [mm]	Bezeichnung <sup>1)</sup>	Länge L [m]	Werkstoff
<p>Anordnung der Langlöcher</p> 	FUS 41/2,0	0,05 bis 6,00	S250GD+Z275-M-A-C gemäß EN 10346:2015
<p>Anordnung der Langlöcher</p> 	FUS 41/2,5		

Legende zu den Variablen in den Bildern: H = Schienenhöhe, T = Materialstärke der Schiene, L = Länge der Schiene

<sup>1)</sup> Die Bezeichnung der Schiene bezieht sich auf die Höhe H und die Materialstärke T der Schiene.  
Beispiel: Die Schiene FUS 41/2,5 hat eine Höhe H = 41 mm und eine Materialstärke T = 2,5 mm.

fischer Schiebemutter FCN Clix M 10, FCN Clix M 12, FCN Clix P 10 und FCN Clix P 12

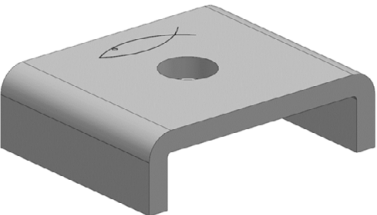
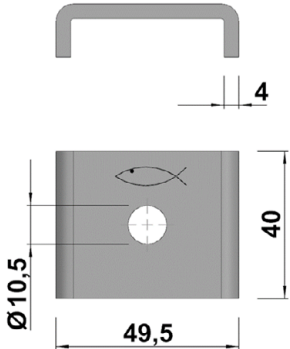
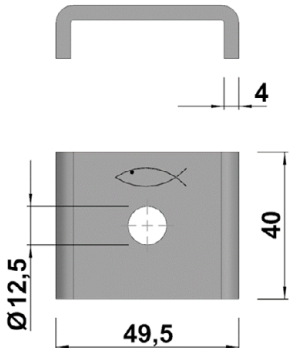
Verwendungszweck  
Voraussetzung für die Leistungsbeurteilung

Anhang B6

**Notwendige Komponenten für eine Verbindung entsprechend Bild B 3.1**

Die Schiebemutter FCN Clix P kann nur in Verbindung mit der Halteklau HK 41 verwendet werden.

**Tabelle B 7.1: Form, Abmessungen und Werkstoff der Halteklau HK 41**

Form	Abmessung [mm]	Bezeichnung	Werkstoff
		HK 41 10,5	Stahl, S235JR gemäß EN 10025-2:2019, Materialnummer 1.0037 Oberfläche gemäß EN ISO 4042:2018-A2K
		HK 41 12,5	

fischer Schiebemutter FCN Clix M 10, FCN Clix M 12, FCN Clix P 10 und FCN Clix P 12

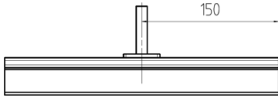

**Verwendungszweck**  
Voraussetzung für die Leistungsbemessung

**Anhang B7**

### Charakteristischer Auszugswiderstand der Schiebemuttern FCN Clix P und FCN Clix M

Tabelle C 1.1 zeigt den charakteristischen Auszugswiderstand  $F_{RK}$  der Schiebemuttern FCN Clix P und FCN Clix M

**Tabelle C 1.1: Charakteristischer Auszugswiderstand**

Schiebemutter	FUS-Schiene	Charakteristischer Auszugswiderstand der Schiebemuttermutter in der Schienenmitte		Charakteristischer Auszugswiderstand der Schiebemuttermutter am Schienenende	
					
		$F_{RK}$ [kN]	$\gamma_M^{1)}$	$F_{RK}$ [kN]	$\gamma_M^{1)}$
FCN Clix M 10	FUS 41 / 2,0	- <sup>2)</sup>	- <sup>2)</sup>	- <sup>2)</sup>	- <sup>2)</sup>
	FUS 41 / 2,5	14,0	1,10	9,6	1,27
FCN Clix M 12	FUS 41 / 2,0	- <sup>2)</sup>	- <sup>2)</sup>	- <sup>2)</sup>	- <sup>2)</sup>
	FUS 41 / 2,5	14,1	1,10	9,9	1,45
FCN Clix P 10 <sup>3)</sup>	FUS 41 / 2,0	13,9	1,23	7,7	1,25
	FUS 41 / 2,5	15,2	1,14	12,6	1,43
FCN Clix P 12 <sup>4)</sup>	FUS 41 / 2,0	15,0	1,44	8,3	1,16
	FUS 41 / 2,5	15,6	1,15	15,8	1,10

1) Teilsicherheitsbeiwert, falls keine anderen nationalen Regelungen bestehen

2) Leistung nicht bewertet

3) Werte nur in Verbindung mit der Halteklaupe HK 10,5 gültig

4) Werte nur in Verbindung mit der Halteklaupe HK 12,5 gültig

**fischer Schiebemutter FCN Clix M 10, FCN Clix M 12, FCN Clix P 10 und FCN Clix P 12**

**Leistungen**  
Charakteristischer Auszugswiderstand

**Anhang C1**



### Auszugswiderstand der Schiebemuttern FCN Clix M und FCN Clix P unter Brandbeanspruchung

**Tabelle D 1.1: Auszugswiderstand mit  $\varepsilon_{B,\theta\alpha} \leq 2\%$  unter Brandbeanspruchung, Koeffizienten  $c_1$ ,  $c_2$  und  $c_3$  der Regressionskurve  $F_{Rk(t)} = c_3(c_1 + c_2/t)$**

Schiebemutter	Schiene	Regressionskoeffizienten			Grenzen für $F_{Rk(t)}$	
		$c_1$ [N]	$c_2$ [N·min]	$c_3$ [-]	$t_{\min}$ [min]	$t_{\max}$ [min]
FCN Clix M 12	FUS 41/2,5	233,24	37579,70	0,78	24	135
FCN Clix P 10 <sup>1)</sup>		656,85	44601,95	0,82	13	122

<sup>1)</sup> Werte nur in Verbindung mit der Halteklaupe HK 10,5 gültig.

Auf der Grundlage der in Tabelle D 1.1 angegebenen Koeffizienten werden in Tabelle D 1.2 die Auszugswiderstände unter Brandbeanspruchung  $F_{Rk(30)}$ ,  $F_{Rk(60)}$ ,  $F_{Rk(90)}$ ,  $F_{Rk(120)}$  für die diskreten Zeitpunkte  $t = [30, 60, 90, 120]$  min berechnet.

**Tabelle D 1.2: Auszugswiderstand  $F_{Rk(t)}$  mit  $\varepsilon_{B,\theta\alpha} \leq 2\%$  unter Brandbeanspruchung der Schiebemuttern FCN Clix P und FCN Clix M**

Schiebemutter	Schiene	Auszugswiderstand $F_{Rk(t)}$			
		$F_{Rk(30)}$ [N]	$F_{Rk(60)}$ [N]	$F_{Rk(90)}$ [N]	$F_{Rk(120)}$ [N]
FCN Clix M 12	FUS 41/2,5	1151	666	504	423
FCN Clix P 10 <sup>1)</sup>		1761	1150	947	845

<sup>1)</sup> Leistungsdaten nur in Verbindung mit der Halteklaupe HK 10,5 gültig.

Die Gleichung zur Berechnung der Durchzugswiderstände zu jedem Zeitpunkt im Bereich des definierten Zeitintervalls ist in der Formel Gl. D 1.1 angegeben

$$F_{Rk(t)} = c_3(c_1 + c_2/t) \quad \text{Gl. D 1.1}$$