

Zulassungsstelle für Bauprodukte und Bauarten

Bautechnisches Prüfamts

Eine vom Bund und den Ländern
gemeinsam getragene Anstalt des öffentlichen Rechts



Europäische Technische Bewertung

ETA-22/0331
vom 1. Juli 2022

Allgemeiner Teil

Technische Bewertungsstelle, die die Europäische Technische Bewertung ausstellt

Deutsches Institut für Bautechnik

Handelsname des Bauprodukts

TOX Schraubanker Sumo Max 1

Produktfamilie,
zu der das Bauprodukt gehört

Dübel zur Verwendung im Beton für redundante nicht-tragende Systeme

Hersteller

TOX-Dübel-Technik GmbH
Brunnenstraße 31
72505 Krauchenwies
DEUTSCHLAND

Herstellungsbetrieb

Werk 1

Diese Europäische Technische Bewertung enthält

16 Seiten, davon 3 Anhänge, die fester Bestandteil dieser Bewertung sind.

Diese Europäische Technische Bewertung wird ausgestellt gemäß der Verordnung (EU) Nr. 305/2011, auf der Grundlage von

EAD 330747-00-0601, Edition 06/2018

Die Europäische Technische Bewertung wird von der Technischen Bewertungsstelle in ihrer Amtssprache ausgestellt. Übersetzungen dieser Europäischen Technischen Bewertung in andere Sprachen müssen dem Original vollständig entsprechen und müssen als solche gekennzeichnet sein.

Diese Europäische Technische Bewertung darf, auch bei elektronischer Übermittlung, nur vollständig und ungekürzt wiedergegeben werden. Nur mit schriftlicher Zustimmung der ausstellenden Technischen Bewertungsstelle kann eine teilweise Wiedergabe erfolgen. Jede teilweise Wiedergabe ist als solche zu kennzeichnen.

Die ausstellende Technische Bewertungsstelle kann diese Europäische Technische Bewertung widerrufen, insbesondere nach Unterrichtung durch die Kommission gemäß Artikel 25 Absatz 3 der Verordnung (EU) Nr. 305/2011.

Besonderer Teil

1 Technische Beschreibung des Produkts

Der TOX Schraubanker Sumo Max 1 ist ein Dübel in den Größen 5 und 6 mm aus galvanisch verzinktem Stahl bzw. zinklamellenbeschichtetem Stahl und aus nichtrostendem Stahl. Der Dübel wird in ein vorgebohrtes zylindrisches Bohrloch geschraubt. Das Spezialgewinde schneidet während des Setzvorgangs ein Innengewinde in den Verankerungsgrund. Die Verankerung erfolgt durch Formschluss des Spezialgewindes.

Die Produktbeschreibung ist in Anhang A angegeben.

2 Spezifizierung des Verwendungszwecks gemäß dem anwendbaren Europäischen Bewertungsdokument

Von den Leistungen in Abschnitt 3 kann nur ausgegangen werden, wenn der Dübel entsprechend den Angaben und Bedingungen nach Anhang B verwendet wird.

Die Prüf- und Bewertungsmethoden, die dieser Europäischen Technischen Bewertung zu Grunde liegen, führen zur Annahme einer Nutzungsdauer des Dübels von mindestens 50 Jahren. Die Angabe der Nutzungsdauer kann nicht als Garantie des Herstellers verstanden werden, sondern ist lediglich ein Hilfsmittel zur Auswahl des richtigen Produkts in Bezug auf die angenommene wirtschaftlich angemessene Nutzungsdauer des Bauwerks.

3 Leistung des Produkts und Angaben der Methoden ihrer Bewertung

3.1 Brandschutz (BWR 2)

Wesentliches Merkmal	Leistung
Brandverhalten	Klasse A1
Feuerwiderstand	Siehe Anhang C3

3.2 Sicherheit bei der Nutzung (BWR 4)

Wesentliches Merkmal	Leistung
Charakteristischer Widerstand unter Zugbeanspruchung (statisch und quasi-statische Einwirkungen)	Siehe Anhang B2, Anhang C1 und C2
Charakteristischer Widerstand unter Querbeanspruchung (statisch und quasi-statische Einwirkungen)	Siehe Anhang C1 und C2
Dauerhaftigkeit	Siehe Anhang B1

4 Angewandtes System zur Bewertung und Überprüfung der Leistungsbeständigkeit mit der Angabe der Rechtsgrundlage

Gemäß dem Europäischen Bewertungsdokument EAD Nr. 330747-00-0601 gilt folgende Rechtsgrundlage: [97/161/EG].

Folgendes System ist anzuwenden: 2+

5 Für die Durchführung des Systems zur Bewertung und Überprüfung der Leistungsbeständigkeit erforderliche technische Einzelheiten gemäß anwendbarem Europäischen Bewertungsdokument

Technische Einzelheiten, die für die Durchführung des Systems zur Bewertung und Überprüfung der Leistungsbeständigkeit notwendig sind, sind Bestandteil des Prüfplans, der beim Deutschen Institut für Bautechnik hinterlegt ist.

Ausgestellt in Berlin am 1. Juli 2022 vom Deutschen Institut für Bautechnik

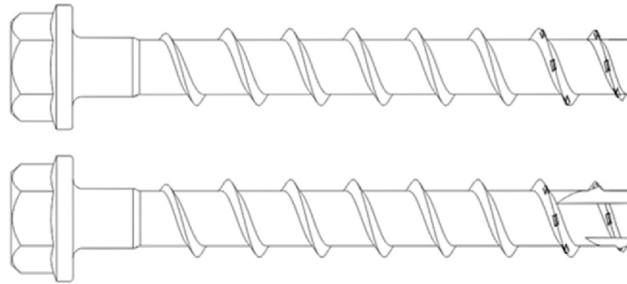
Dipl.-Ing. Beatrix Wittstock
Referatsleiterin

Beglaubigt
Tempel

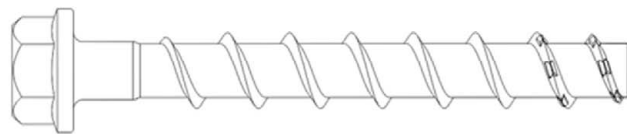
Produkt und Einbauzustand

TOX Schraubanker Sumo Max 1 (TSM 5 und TSM 6)

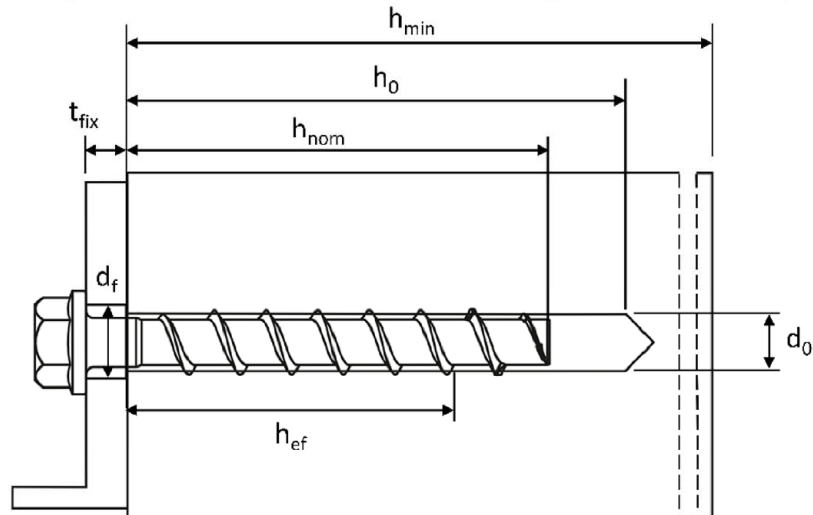
- Kohlenstoffstahl galvanisch verzinkt
- Kohlenstoffstahl zinklamellenbeschichtet



- Edelstahl A4
- korrosionsbeständiger Stahl HCR



z.B. TOX Schraubanker, zinklamellenbeschichtet, Ausführung mit Sechskantkopf und Anbauteil



d_0 = Nomineller Bohrlochdurchmesser
 t_{fix} = Dicke des Anbauteils
 d_f = Durchgangsloch im anzuschließenden Anbauteil

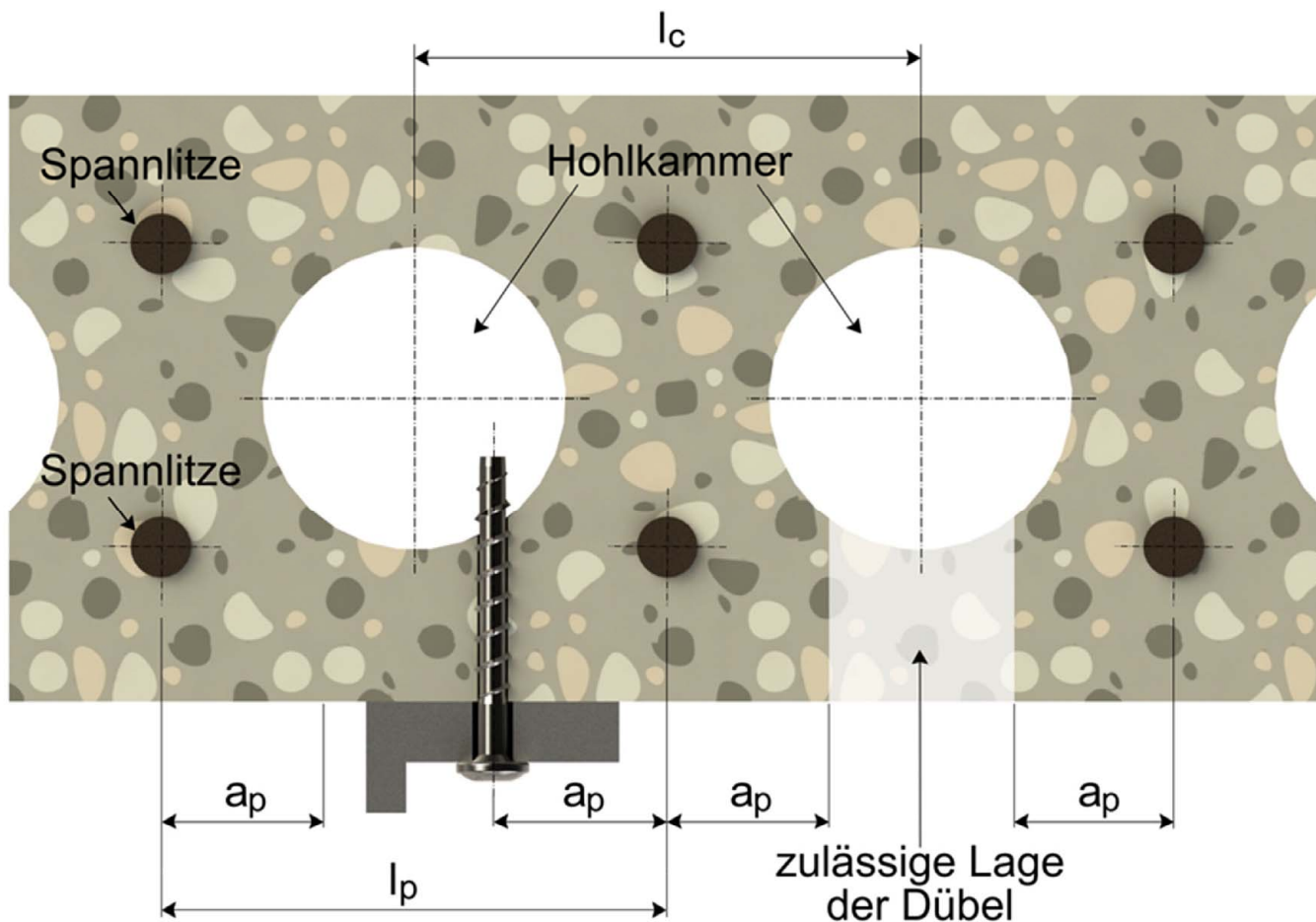
h_{min} = Mindestbauteildicke
 h_{nom} = Nominelle Einschraubtiefe
 h_0 = Bohrlochtiefe
 h_{ef} = Effektive Verankerungstiefe

TOX Schraubanker Sumo Max 1

Produktbeschreibung
Produkt und Einbauzustand

Anhang A1

Einbauzustand in vorgespannten Hohlraumdeckenplatten



Begrenzendes Verhältnis: $\frac{w}{e} \leq 4,2$

w = Hohlraumbreite

e = Stegbreite

l_c = Abstand zwischen Hohlraumachsen $\geq 100\text{mm}$

l_p = Abstand zwischen Spannlitzen $\geq 100\text{mm}$

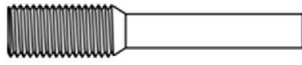
a_p = Abstand zwischen Spannlitze und Bohrloch $\geq 50\text{mm}$

TOX Schraubanker Sumo Max 1

Produktbeschreibung

Einbauzustand in vorgespannten Hohlraumdecken

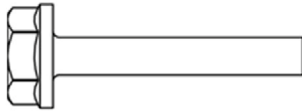
Anhang A2



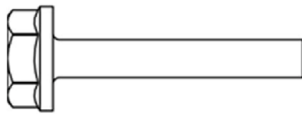
1. Ausführung mit metrischem Anschlussgewinde und Innensechskant z.B. TSM 8x105 M10 SW5



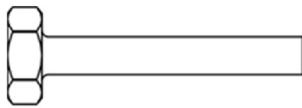
2. Ausführung mit metrischem Anschlussgewinde und Sechskantantrieb z.B. TSM 8x105 M10 SW7



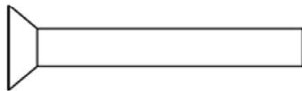
3. Ausführung mit Sechskantkopf, angepresster Unterlegscheibe z.B. TSM 8x80 SW13 VZ 40



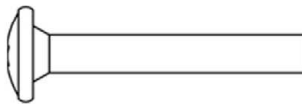
4. Ausführung mit Sechskantkopf, angepresster Unterlegscheibe und TORX z.B. TSM 8x80 SW13



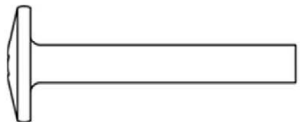
5. Ausführung mit Sechskantkopf, z.B. TSM 8x80 SW13 OS



6. Ausführung mit Senkkopf und TORX z.B. TSM 8x80 C VZ 40



7. Ausführung mit Linsenkopf und TORX z.B. TSM 8x80 P VZ 40



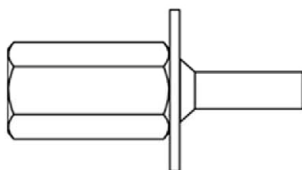
8. Ausführung mit großem Linsenkopf und TORX z.B. TSM 8x80 LP VZ 40



9. Ausführung mit Senkkopf und Anschlussgewinde z.B. TSM 6x55 AG M8



10. Ausführung mit Sechskantantrieb und metrischem Anschlussgewinde z.B. TSM 6x55 M8 SW10



11. Ausführung mit Innengewinde und Sechskantantrieb z.B. TSM 6x55 IM M8/10

TOX Schraubanker Sumo Max 1

Produktbeschreibung
Ausführungen

Anhang A3

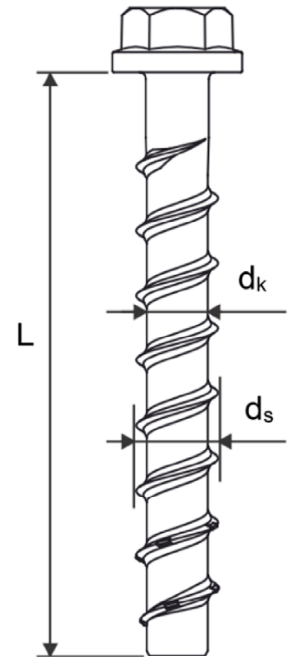
Tabelle 1: Werkstoffe

Teil	Bezeichnung	Werkstoff
Alle Ausführungen	TSM	- Stahl EN 10263-4:2017 galvanisch verzinkt nach EN ISO 4042:2018 - zinklamellenbeschichtet nach EN ISO 10683:2018 ($\geq 5\mu\text{m}$)
	TSM A4	1.4401; 1.4404; 1.4571; 1.4578
	TSM HCR	1.4529

Teil	Bezeichnung	nominelle charakteristische		Bruchdehnung A_5 [%]
		Streckgrenze f_{yk} [N/mm ²]	Zugfestigkeit f_{uk} [N/mm ²]	
Alle Ausführungen	TSM	560	700	≤ 8
	TSM A4			
	TSM HCR			

Tabelle 2: Abmessungen

Schraubengröße			TSM 5	TSM 6
Schraubenlänge	$\leq L$	[mm]	200	
Kerndurchmesser	d_k	[mm]	4,0	5,1
Gewindeaußendurchmesser	d_s	[mm]	6,5	7,5



Prägung:

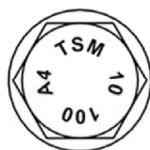
TSM

Schraubentyp: TSM
Schraubendurchmesser: 10
Schraubenlänge: 100



TSM A4

Schraubentyp: TSM
Schraubendurchmesser: 10
Schraubenlänge: 100
Werkstoff: A4



TSM HCR

Schraubentyp: TSM
Schraubendurchmesser: 10
Schraubenlänge: 100
Werkstoff: HCR



Prägung "k" oder "x" für Ausführung mit Anschlussgewinde und $h_{nom} = 35\text{mm}$



TOX Schraubanker Sumo Max 1

Produktbeschreibung
Werkstoff, Abmessungen und Prägungen

Anhang A4

Spezifizierung des Verwendungszwecks

Beanspruchung der Verankerung:

- statische und quasi-statische Beanspruchung,
- Nur für die Mehrfachbefestigung nichttragender Systeme nach EN 1992-4:2018
- Verwendung für die Verankerungen, an die Anforderungen an die Feuerwiderstandsdauer gestellt werden (gilt nicht für Hohlraumdecken): Größe 6
- Verwendung für die Verankerung in vorgespannten Hohlraumdeckenplatten: Größe 6

Verankerungsgrund:

- Verdichteter bewehrter und verdichteter unbewehrter Normalbeton ohne Fasern gemäß EN 206:2013
- Festigkeitsklassen C20/25 bis C50/60 gemäß EN 206:2013
- gerissener und ungerissener Beton

Anwendungsbedingungen (Umweltbedingungen):

- Bauteile unter den Bedingungen trockener Innenräume: Alle Schraubentypen
- Für alle anderen Bedingungen gemäß EN 1993-1-4:2006 + A1:2015 in Abhängigkeit von der Korrosionswiderstandsklasse CRC
 - Nichtrostender Stahl nach Anhang A4, Schraube mit Prägung A4: CRC III
 - Hochkorrosionsbeständiger Stahl nach Anhang A4, Schraube mit Prägung HCR: CRC V

Bemessung:

- Die Bemessung der Verankerung erfolgt unter der Verantwortung eines auf dem Gebiet der Verankerungen und des Betonbaus erfahrenen Ingenieurs.
- Unter Berücksichtigung der zu verankernden Lasten sind prüfbare Berechnungen und Konstruktionszeichnungen anzufertigen. Auf den Konstruktionszeichnungen ist die Lage des Dübels (z.B. Lage des Dübels zur Bewehrung oder zu den Auflagern, usw.) anzugeben.
- Die Bemessung von Verankerungen unter statischer und quasi-statischer Belastung erfolgt in Übereinstimmung mit EN 1992-4:2018 und EOTA Technical Report TR 055, Fassung Februar 2018.
- Die Bemessung von Verankerungen unter Querlast in Übereinstimmung mit EN 1992-4:2018, Abschnitt 6.2.2. gilt für alle in Anhang B2, Tabelle 3 angegebenen Durchgangslochdurchmesser d_f im Anbauteil.

Installation:

- in hammergebohrte oder hohlgebohrte (sauggebohrte) Löcher
- der Verankerung durch entsprechend geschultes Personal und unter der Aufsicht des Bauleiters.
- Bei Fehlbohrungen: Anordnung eines neuen Bohrlochs in einem Abstand, der mindestens der doppelten Tiefe der Fehlbohrung entspricht, oder geringerem Abstand, wenn die Fehlbohrung mit hochfesten Mörtel verfüllt wird und wenn sie bei Quer- oder Schrägzuglast nicht in Richtung der aufgetragenen Last liegt.
- Nach der Montage ist ein leichtes Weiterdrehen des Dübels nicht möglich. Der Dübelkopf muss am Anbauteil anliegen und darf nicht beschädigt sein.

TOX Schraubanker Sumo Max 1

Verwendungszweck
Spezifikation

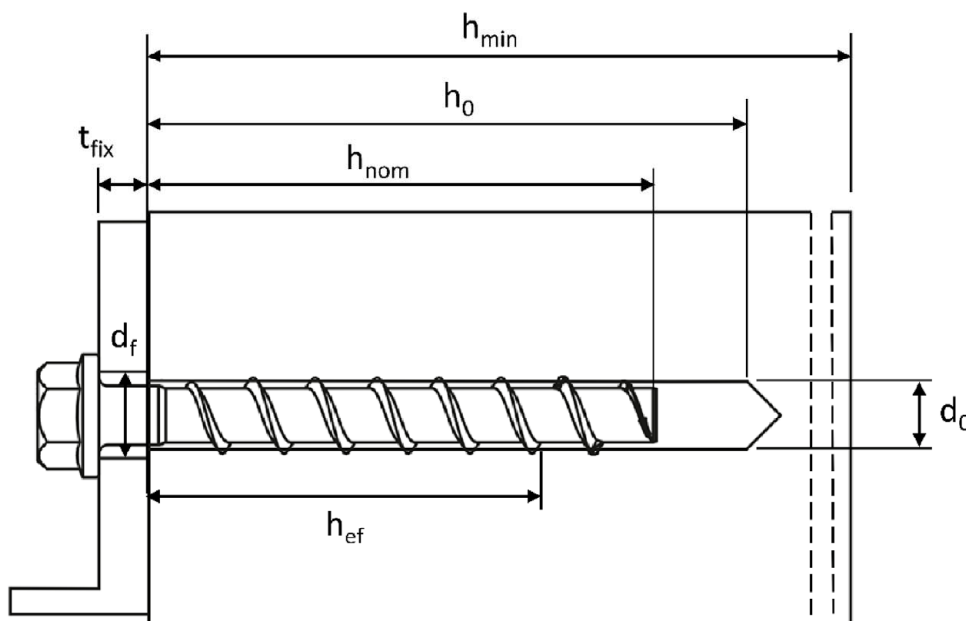
Anhang B1

Tabelle 3: Montageparameter

TSM Schraubankergröße			TSM 5	TSM 6	
Nominelle Einschraubtiefe	h_{nom}		h_{nom1}	h_{nom1}	h_{nom2}
	[mm]		35	35	55
Nomineller Bohrlochdurchmesser	d_0	[mm]	5	6	
Bohrerschneidendurchmesser	$d_{cut} \leq$	[mm]	5,40	6,40	
Bohrlochtiefe	$h_0 \geq$	[mm]	40	40	60
Durchgangsloch im anzuschließenden Anbauteil	$d_f \leq$	[mm]	7	8	
Installationsmoment für Version Anschlussgewinde	$T_{inst} \leq$	[Nm]	8	10	
Empfohlener Tangentialschlagschrauber		[Nm]	Max. Nenndrehmoment gemäß der Herstellerangabe		
			110	160	

Tabelle 4: Minimale Bauteildicke, minimale Achs- und Randabstände

TSM Schraubankergröße			TSM 5	TSM 6	
Nominelle Einschraubtiefe	h_{nom1}		h_{nom1}	h_{nom1}	h_{nom2}
	[mm]		35	35	55
Mindestbauteildicke	h_{min}	[mm]	80	80	100
Minimaler Randabstand	c_{min}	[mm]	35	35	40
Minimaler Achsabstand	s_{min}	[mm]	35	35	40



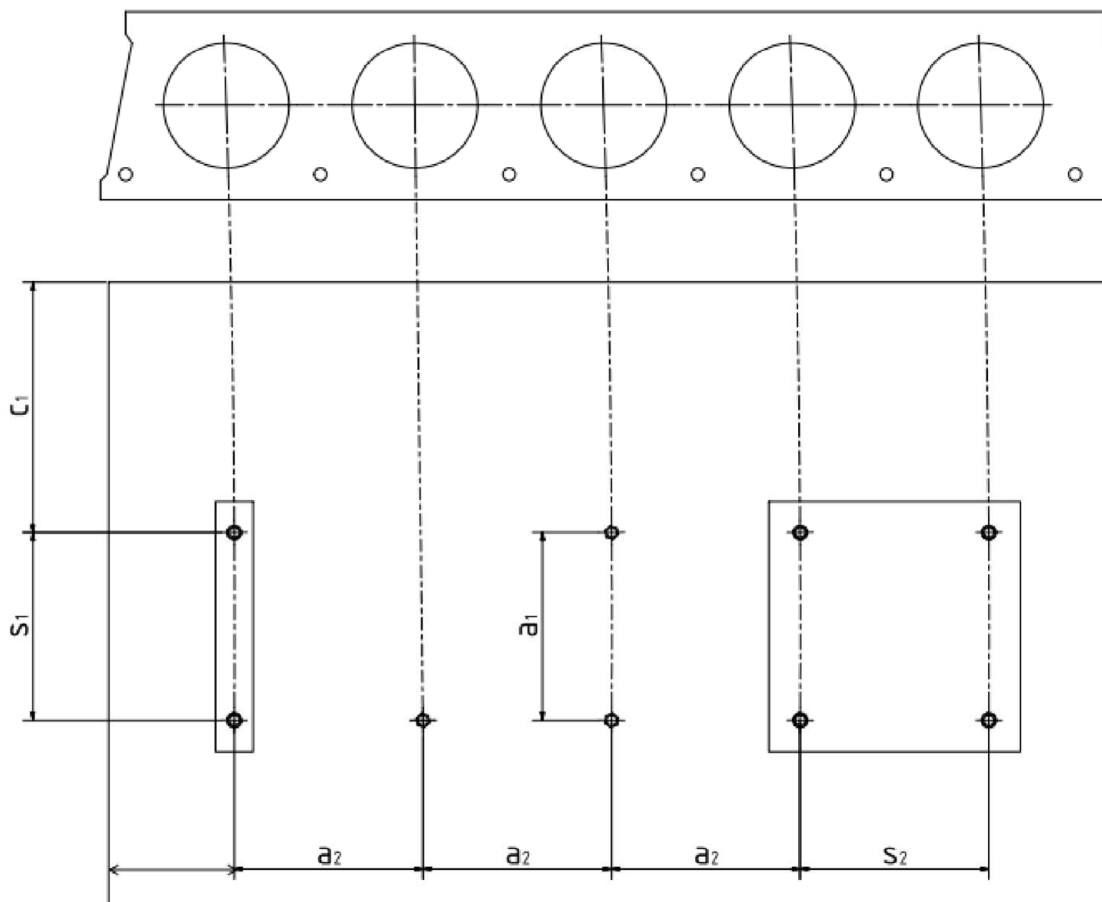
TOX Schraubanker Sumo Max 1

Verwendungszweck

Montageparameter, minimale Bauteildicke, minimale Achs- und Randabstände

Anhang B2

Montageparameter in vorgespannten Hohlräumdeckenplatten



c_1, c_2 = Randabstand

s_1, s_2 = Achsabstand

a_1, a_2 = Abstand zwischen den Dübelgruppen

c_{min} = Minimaler Randabstand $\geq 100\text{mm}$

s_{min} = Minimaler Achsabstand $\geq 100\text{mm}$

a_{min} = Minimaler Abstand zwischen den Dübelgruppen $\geq 100\text{mm}$

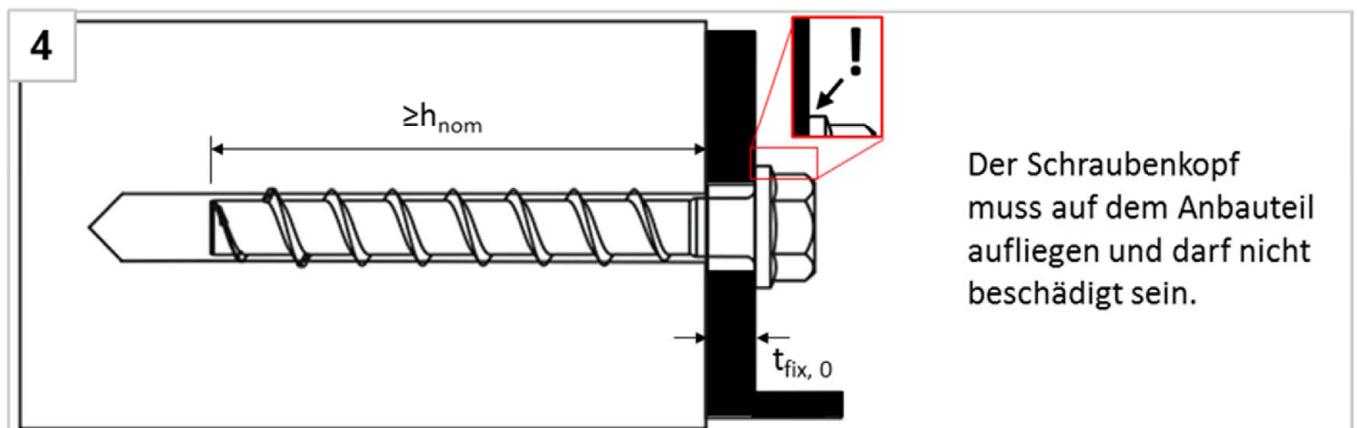
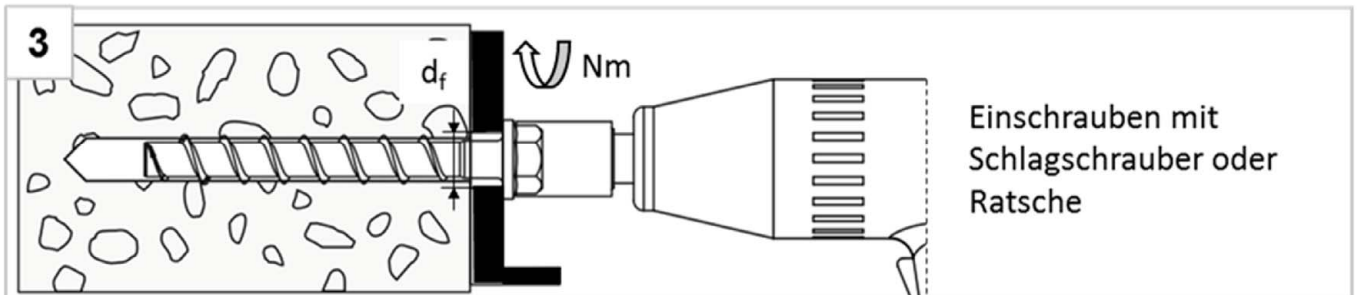
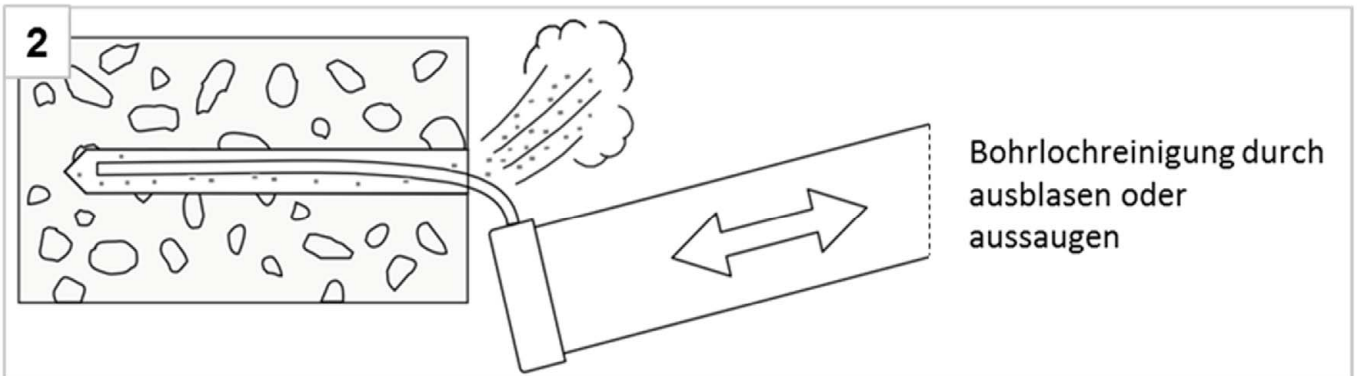
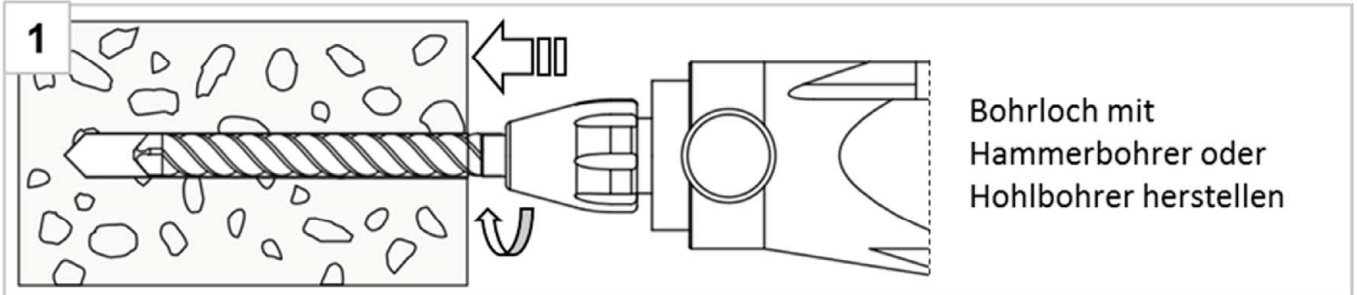
TOX Schraubanker Sumo Max 1

Verwendungszweck

Montageparameter in vorgespannten Hohlräumdeckenplatte

Anhang B3

Montageanleitung



TOX Schraubanker Sumo Max 1

Verwendungszweck
Montageanleitung

Anhang B4

Montageanleitung in vorgespannten Hohlräumdeckenplatten

1

$\geq 100\text{mm}$
 $\geq 50\text{mm}$ $\geq 50\text{mm}$

Bewehrungsseisen und Bohrlochposition markieren

Detektor

2

Bohrloch mit Hammerbohrer herstellen

3

Bohrlochreinigung durch ausblasen oder aussaugen

4

d_f

Nm

Einschrauben mit Schlagschrauber oder Ratsche

5

$\geq 25\text{mm}$

t_{fix}

Der Schraubenkopf muss auf dem Anbauteil aufliegen und darf nicht beschädigt sein.

TOX Schraubanker Sumo Max 1

Verwendungszweck

Montageanleitung in vorgespannten Hohlräumdeckenplatten

Anhang B5

Tabelle 5: Leistung für statische und quasi-statische Belastung

TSM Schraubankergröße			TSM 5		TSM 6	
Nominelle Einschraubtiefe	h_{nom}		h_{nom1}		h_{nom1}	h_{nom2}
	[mm]		35		35	55
Stahlversagen für Zug- und Querbeanspruchung						
Charakteristischer Widerstand bei Zuglast	$N_{Rk,s}$	[kN]	8,7		14,0	
Teilsicherheitsbeiwert	$\gamma_{Ms,N}$	[-]	1,5			
Charakteristischer Widerstand bei Querlast	$V_{Rk,s}$	[kN]	4,4		7,0	
Teilsicherheitsbeiwert	$\gamma_{Ms,V}$	[-]	1,25			
Faktor für Duktilität	k_7	[-]	0,8			
Charakteristisches Biegemoment	$M^0_{Rk,s}$	[Nm]	5,3		10,9	
Herausziehen						
Char. Widerstand bei Zuglast in C20/25	gerissen	$N_{Rk,p}$	[kN]	1,5	3,0	7,5
	ungerissen	$N_{Rk,p}$	[kN]	1,5	3,0	7,5
Erhöhungsfaktoren für $N_{Rk,p} = N_{Rk,p(C20/25)} * \psi_c$	C25/30	ψ_c	[-]	1,12		
	C30/37			1,22		
	C40/50			1,41		
	C50/60			1,58		
Betonversagen und Spalten; Betonausbruch auf der lastabgewandten Seite (Pryout)						
Effektive Verankerungstiefe	h_{ef}	[mm]	27	27	44	
k-Faktor	gerissen	$k_1 = k_{cr}$	[-]	7,7		
	ungerissen	$k_1 = k_{ucr}$	[-]	11,0		
Betonversagen	Achsabstand	$S_{cr,N}$	[mm]	3 x h_{ef}		
	Randabstand	$C_{cr,N}$	[mm]	1,5 x h_{ef}		
Spalten	Widerstand	$N^0_{Rk,Sp}$	[kN]	$\min(N^0_{Rk,c}; N_{Rk,p})$		
	Achsabstand	$S_{cr,Sp}$	[mm]	120	120	160
	Randabstand	$C_{cr,Sp}$	[mm]	60	60	80
Faktor für Pryoutversagen	k_8	[-]	1,0			
Montagebeiwert	γ_{inst}	[-]	1,2	1,0	1,0	
Betonkantenbruch						
Effektive Länge in Beton	$l_f = h_{ef}$	[mm]	27	27	44	
Nomineller Schraubendurchmesser	d_{nom}	[mm]	5	6		
TOX Schraubanker Sumo Max 1						Anhang C1
Leistungsmerkmale Charakteristische Tragfähigkeit für statische und quasi-statische Belastung						

Tabelle 6: Leistung für Belastung in vorgespannten Hohlraumdeckenplatten
C30/37 bis C50/60

TSM Schraubankergröße			TSM 6		
Spiegeldicke	d_b	[mm]	≥ 25	≥ 30	≥ 35
Charakteristische Tragfähigkeit	F_{Rk}^0	[kN]	1	2	3
Randabstand	c_{cr}	[mm]	100		
Achsabstand	s_{cr}	[mm]	200		
Montagebeiwert	γ_{inst}	[-]	1,0		

Tabelle 7: Begrenzende Abstände für die Anwendung in vorgespannten
Hohlraumdeckenplatten

Abstände für die Anwendung in vorgespannten Hohlraumdeckenplatten					
Minimaler Randabstand	c_{min}	[mm]	≥ 100		
Minimaler Achsabstand	s_{min}	[mm]	≥ 100		
Minimaler Abstand zwischen den Dübelgruppen	a_{min}	[mm]	≥ 100		
Abstand zwischen Hohlraumachsen	l_c	[mm]	≥ 100		
Abstand zwischen Spannlitzen	l_p	[mm]	≥ 100		
Abstand zwischen Spannlitze und Bohrloch	a_p	[mm]	≥ 50		

TOX Schraubanker Sumo Max 1

Leistungsmerkmale

Charakteristische Tragfähigkeit und begrenzende Abstände für die Anwendung in vorgespannten Hohlraumdeckenplatten

Anhang C2

Tabelle 8: Leistung unter Brandbeanspruchung ¹⁾

TSM Schraubankergröße				TSM 6			
Werkstoff				TSM		TSM A4/HCR	
Nominelle Einschraubtiefe		h _{nom}	[mm]	h _{nom1}	h _{nom2}	h _{nom1}	h _{nom2}
					35	55	35
Stahlversagen für Zug- und Querlast ($F_{Rk,s,fi} = N_{Rk,s,fi} = V_{Rk,s,fi}$)							
Charakteristischer Widerstand	R30	$F_{Rk,s,fi30}$	[kN]	0,9		1,2	
	R60	$F_{Rk,s,fi60}$	[kN]	0,8		1,2	
	R90	$F_{Rk,s,fi90}$	[kN]	0,6		1,2	
	R120	$F_{Rk,s,fi120}$	[kN]	0,4		0,8	
	R30	$M^0_{Rk,s,fi30}$	[Nm]	0,7		0,9	
	R60	$M^0_{Rk,s,fi60}$	[Nm]	0,6		0,9	
	R90	$M^0_{Rk,s,fi90}$	[Nm]	0,5		0,9	
	R120	$M^0_{Rk,s,fi120}$	[Nm]	0,3		0,6	

Herausziehen							
Charakteristischer Widerstand	R30-R90	$N_{Rk,p,fi}$	[kN]	0,75	1,875	0,75	1,875
	R120	$N_{Rk,p,fi}$	[kN]	0,6	1,5	0,6	1,5

Betonversagen							
Charakteristischer Widerstand	R30-R90	$N^0_{Rk,c,fi}$	[kN]	0,86	2,76	0,86	2,76
	R120	$N^0_{Rk,c,fi}$	[kN]	0,68	2,21	0,68	2,21

Randabstand			
R30 - R120	$c_{cr,fi}$	[mm]	$2 \times h_{ef}$

Mehrseitiger Beanspruchung beträgt der Randabstand ≥ 300 mm

Achsabstand			
R30 - R120	$s_{cr,fi}$	[mm]	$4 \times h_{ef}$

Betonausbruch auf der lastabgewandten Seite			
R30 - R120	k_g	[-]	1,0

Im nassen Beton ist die Verankerungstiefe im Vergleich mit dem angegebenen Wert um mindestens 30 mm zu erhöhen.

¹⁾ Nicht für die Anwendung in vorgespannten Hohlraumdeckenplatten geeignet

TOX Schraubanker Sumo Max 1

Leistungsmerkmale
Charakteristische Tragfähigkeit unter Brandbeanspruchung

Anhang C3