

Zulassungsstelle für Bauprodukte und Bauarten

Bautechnisches Prüfamts

Eine vom Bund und den Ländern
gemeinsam getragene Anstalt des öffentlichen Rechts



Europäische Technische Bewertung

ETA-22/0481
vom 9. November 2022

Allgemeiner Teil

Technische Bewertungsstelle, die die Europäische Technische Bewertung ausstellt

Deutsches Institut für Bautechnik

Handelsname des Bauprodukts

Mungo Betonschraube MCSsr, MCSshr

Produktfamilie,
zu der das Bauprodukt gehört

Mechanische Dübel zur Verwendung im Beton

Hersteller

Mungo Befestigungstechnik AG
Bornfeldstrasse 2
4603 OLTEN
SCHWEIZ

Herstellungsbetrieb

Mungo Herstellwerk 12

Diese Europäische Technische Bewertung enthält

19 Seiten, davon 3 Anhänge, die fester Bestandteil dieser Bewertung sind.

Diese Europäische Technische Bewertung wird ausgestellt gemäß der Verordnung (EU) Nr. 305/2011, auf der Grundlage von

EAD 330232-01-0601, Edition 05/2021

Die Europäische Technische Bewertung wird von der Technischen Bewertungsstelle in ihrer Amtssprache ausgestellt. Übersetzungen dieser Europäischen Technischen Bewertung in andere Sprachen müssen dem Original vollständig entsprechen und müssen als solche gekennzeichnet sein.

Diese Europäische Technische Bewertung darf, auch bei elektronischer Übermittlung, nur vollständig und ungekürzt wiedergegeben werden. Nur mit schriftlicher Zustimmung der ausstellenden Technischen Bewertungsstelle kann eine teilweise Wiedergabe erfolgen. Jede teilweise Wiedergabe ist als solche zu kennzeichnen.

Die ausstellende Technische Bewertungsstelle kann diese Europäische Technische Bewertung widerrufen, insbesondere nach Unterrichtung durch die Kommission gemäß Artikel 25 Absatz 3 der Verordnung (EU) Nr. 305/2011.

Besonderer Teil

1 Technische Beschreibung des Produkts

Die Mungo Betonschraube MCSsr, MCSshr ist ein Dübel in den Größen 6, 8 und 10 mm aus nichtrostendem Stahl. Der Dübel wird in ein vorgebohrtes, zylindrisches Bohrloch eingeschraubt. Das Spezialgewinde des Dübels schneidet beim Einschrauben ein Innengewinde in den Verankerungsgrund. Die Verankerung erfolgt durch Formschluss des Spezialgewindes.

Die Produktbeschreibung ist in Anhang A dargestellt.

2 Spezifizierung des Verwendungszwecks gemäß dem anwendbaren Europäischen Bewertungsdokument

Von den Leistungen in Abschnitt 3 kann nur ausgegangen werden, wenn der Dübel entsprechend den Angaben und unter den Randbedingungen nach Anhang B verwendet wird.

Die Prüf- und Bewertungsmethoden, die dieser Europäischen Technischen Bewertung zu Grunde liegen, führen zur Annahme einer Nutzungsdauer des Dübels von mindestens 50 Jahren. Die Angabe der Nutzungsdauer kann nicht als Garantie des Herstellers verstanden werden, sondern ist lediglich ein Hilfsmittel zur Auswahl des richtigen Produkts in Bezug auf die angenommene wirtschaftlich angemessene Nutzungsdauer des Bauwerks.

3 Leistung des Produkts und Angaben der Methoden ihrer Bewertung

3.1 Mechanische Festigkeit und Standsicherheit (BWR 1)

Wesentliches Merkmal	Leistung
Charakteristischer Widerstand unter Zugbeanspruchung (statische und quasi-statische Einwirkungen)	Siehe Anhang B4, C1 und C2
Charakteristischer Widerstand unter Querbeanspruchung (statische und quasi-statische Einwirkungen)	Siehe Anhang C1 und C2
Verschiebungen (statische und quasi-statische Einwirkungen)	Siehe Anhang C5
Charakteristischer Widerstand und Verschiebungen für die seismische Leitungskategorie C1	Siehe Anhang C3

3.2 Brandschutz (BWR 2)

Wesentliches Merkmal	Leistung
Brandverhalten	Klasse A1
Feuerwiderstand	Siehe Anhang C4

3.3 Aspekte der Dauerhaftigkeit in Bezug auf die Grundanforderungen an Bauwerke

Wesentliches Merkmal	Leistung
Dauerhaftigkeit	Siehe Anhang B1

4 Angewandtes System zur Bewertung und Überprüfung der Leistungsbeständigkeit mit der Angabe der Rechtsgrundlage

Gemäß dem Europäischen Bewertungsdokument EAD Nr. 330232-01-0601 gilt folgende Rechtsgrundlage: [96/582/EG].

Folgendes System ist anzuwenden: 1

5 Für die Durchführung des Systems zur Bewertung und Überprüfung der Leistungsbeständigkeit erforderliche technische Einzelheiten gemäß anwendbarem Europäischen Bewertungsdokument

Technische Einzelheiten, die für die Durchführung des Systems zur Bewertung und Überprüfung der Leistungsbeständigkeit notwendig sind, sind Bestandteil des Prüfplans, der beim Deutschen Institut für Bautechnik hinterlegt ist.

Ausgestellt in Berlin am 9. November 2022 vom Deutschen Institut für Bautechnik

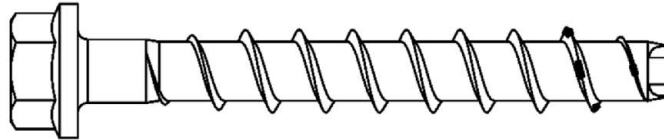
Dipl.-Ing. Beatrix Wittstock
Referatsleiterin

Beglaubigt
Tempel

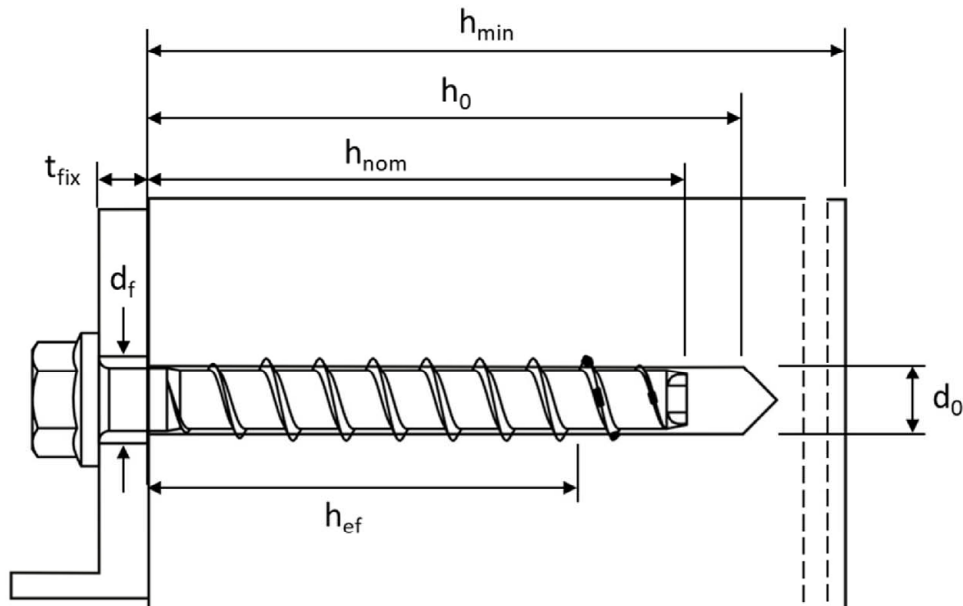
Produkt und Einbauzustand

Mungo Betonschraube MCSsr, MCSshr

- nichtrostender Stahl A4
- hochkorrosionsbeständiger Stahl HCR



z.B. MCSsr, Ausführung mit Sechskantkopf und Anbauteil



d_0 = Nomineller Bohrlochdurchmesser

t_{fix} = Dicke des Anbauteils

d_f = Durchgangsloch im anzuschließenden
Anbauteil

h_{min} = Mindestbauteildicke

h_{nom} = Nominelle Einschraubtiefe

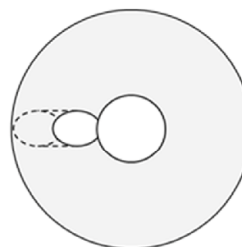
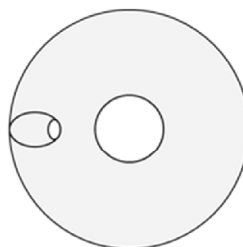
h_0 = Bohrlochtiefe

h_{ef} = Effektive Verankerungstiefe

Oberseite

Unterseite

Verfüllscheibe (optional)
zur Verfüllung des Ringspaltes



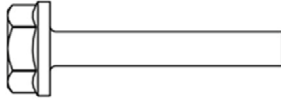
Mungo Betonschraube MCSsr, MCSshr

Produktbeschreibung
Produkt und Einbauzustand

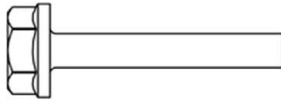
Anhang A1



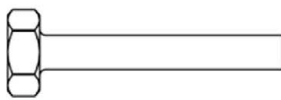
Ausführung mit metrischem Anschlussgewinde und Sechskantantrieb z.B. MCSsr-A 8x105 M10 SW7



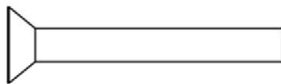
Ausführung mit Sechskantkopf, angepresster Unterlegscheibe z.B. MCSsr-S 8x80 SW13



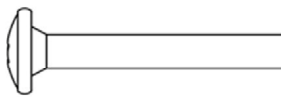
Ausführung mit Sechskantkopf, angepresster Unterlegscheibe und TORX z.B. MCSsr-S 8x80 SW13 VZ 40



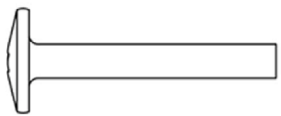
Ausführung mit Sechskantkopf, z.B. MCSsr-S 8x80 SW13 OS



Ausführung mit Senkkopf und TORX z.B. MCSsr-SK 8x80 C VZ 40



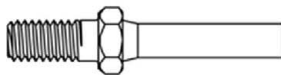
Ausführung mit Linsenkopf und TORX z.B. MCSsr-P 8x80 P VZ 40



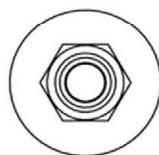
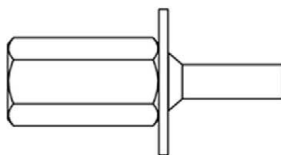
Ausführung mit großem Linsenkopf und TORX z.B. MCSsr-PG 8x80 LP VZ 40



Ausführung mit Senkkopf und Anschlussgewinde z.B. MCSsr-ASK 6x55 AG M8



Ausführung mit Sechskantantrieb und metrischem Anschlussgewinde z.B. MCSsr-AS 6x55 M8 SW10



Ausführung mit Innengewinde und Sechskantantrieb z.B. MCSsr-I 6x55 IM M8/10

Mungo Betonschraube MCSsr, MCSshr

Produktbeschreibung
Ausführungen

Anhang A2

Tabelle 1: Werkstoffe

Teil	Bezeichnung	Werkstoff		
Alle Ausführungen	MCSsr	1.4401; 1.4404; 1.4571; 1.4578		
	MCSshr	1.4529		
Teil	Bezeichnung	nominelle charakteristische		Bruchdehnung A_5 [%]
		Streckgrenze f_{yk} [N/mm ²]	Zugfestigkeit f_{uk} [N/mm ²]	
Alle Ausführungen	MCSsr	560	700	≤ 8
	MCSshr			

Tabelle 2: Abmessungen

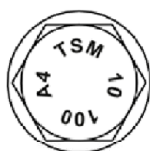
Schraubengröße			6			8			10		
Nominelle Einschraubtiefe	h_{nom}	$h_{nom1}^{1)}$	h_{nom2}	h_{nom3}	h_{nom1}	h_{nom2}	h_{nom3}	h_{nom1}	h_{nom2}	h_{nom3}	
	[mm]	35	45	55	45	55	65	55	75	85	
Schraubenlänge	≤ L	[mm]	500								
Kerndurchmesser	d_k	[mm]	5,1			7,2			9,2		
Gewindeaußen- durchmesser	d_s	[mm]	7,6			10,5			12,5		
Dicke der Verfüllscheibe	t_v	[mm]	5			5			5		

¹⁾ nur für statisch unbestimmte nichttragende Systeme (Mehrfachbefestigung) nach EN 1992-4:2018, nur in trockenen Innenräumen

Prägung:

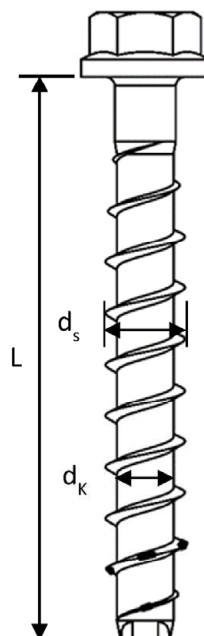
MCSsr

Schraubentyp: TSM
Schraubendurchmesser: 10
Schraubenlänge: 100
Werkstoff: A4



MCSshr

Schraubentyp: TSM
Schraubendurchmesser: 10
Schraubenlänge: 100
Werkstoff: HCR



Mungo Betonschraube MCSsr, MCSshr

Produktbeschreibung
Werkstoffe, Abmessungen und Prägungen

Anhang A3

Spezifizierung des Verwendungszwecks

Tabelle 3: Beanspruchung der Verankerung

MCSs Schraubengröße		6			8			10		
Nominelle Einschraubtiefe	h_{nom}	$h_{nom1}^{1)}$	h_{nom2}	h_{nom3}	h_{nom1}	h_{nom2}	h_{nom3}	h_{nom1}	h_{nom2}	h_{nom3}
	[mm]	35	45	55	45	55	65	55	75	85
Statische und quasi-statische Lasten		Alle Größen und alle Einschraubtiefen								
Brandbeanspruchung										
C1 – Seismische Beanspruchung		x	ok	ok	ok	x	ok	ok	x	ok

¹⁾ nur für statisch unbestimmte nichttragende Systeme (Mehrfachbefestigung) nach EN 1992-4:2018, nur in trockenen Innenräumen

x keine Leistung bewertet

Verankerungsgrund:

- Verdichteter bewehrter und unbewehrter Normalbeton ohne Fasern gemäß EN 206:2013
- Festigkeitsklassen C20/25 bis C50/60 gemäß EN 206:2013
- gerissener und ungerissener Beton

Anwendungsbedingungen (Umweltbedingungen):

- Bauteile unter den Bedingungen trockener Innenräume: Alle Schraubentypen
- Für alle anderen Bedingungen gemäß EN 1993-1-4:2006 + A1:2015 in Abhängigkeit von der Korrosionswiderstandsklasse CRC
 - Nichtrostender Stahl nach Anhang A3, Schraube mit Prägung A4: CRC III
 - Hochkorrosionsbeständiger Stahl nach Anhang A3, Schraube mit Prägung HCR: CRC V

Mungo Betonschraube MCSsr, MCSshr

Verwendungszweck
Spezifikation

Anhang B1

Spezifizierung des Verwendungszwecks - Fortsetzung

Bemessung:

- Die Bemessung der Verankerung erfolgt unter der Verantwortung eines auf dem Gebiet der Verankerungen und des Betonbaus erfahrenen Ingenieurs.
- Unter Berücksichtigung der zu verankernden Lasten sind prüfbare Berechnungen und Konstruktionszeichnungen anzufertigen. Auf den Konstruktionszeichnungen ist die Lage des Dübels (z.B. Lage des Dübels zur Bewehrung oder zu den Auflagern, usw.) anzugeben.
- Die Bemessung der Verankerung erfolgt gemäß EN 1992-4:2018 und EOTA Technical Report TR 055, Fassung Februar 2018.

Die Bemessung von Verankerungen unter Querlast in Übereinstimmung mit EN 1992-4:2018, Abschnitt 6.2.2. gilt für alle in Anhang B3, Tabelle 4 angegebenen Durchgangslochdurchmesser d_f im Anbauteil.

Einbau:

- in hammergebohrte oder hohlgebohrte (sauggebohrte) Löcher; Hohlbohrer (Saugbohrer) nur für die Größen 8-10
- der Verankerung durch entsprechend geschultes Personal und unter der Aufsicht des Bauleiters.
- Bei Fehlbohrungen: Anordnung eines neuen Bohrlochs in einem Abstand, der mindestens der doppelten Tiefe der Fehlbohrung entspricht, oder geringerem Abstand, wenn die Fehlbohrung mit hochfesten Mörtel verfüllt wird und wenn sie bei Quer- oder Schrägzuglast nicht in Richtung der aufgebrachtten Last liegt.
- Nach der Montage ist ein leichtes Weiterdrehen des Dübels nicht möglich. Der Dübelkopf muss am Anbauteil anliegen und darf nicht beschädigt sein.
- Das Bohrloch darf mit Injektionsmörtel CF-T 300V oder ATA 2004C verfüllt werden
- Adjustierung nach Anhang B6: für Größen 6-10, aber nicht in Verbindung mit verfülltem Bohrloch und nicht für seismische Anwendungen.
- Bohrlochreinigung ist nicht notwendig, wenn ein Hohlbohrer (Saugbohrer) verwendet wird.

Mungo Betonschraube MCSsr, MCSshr

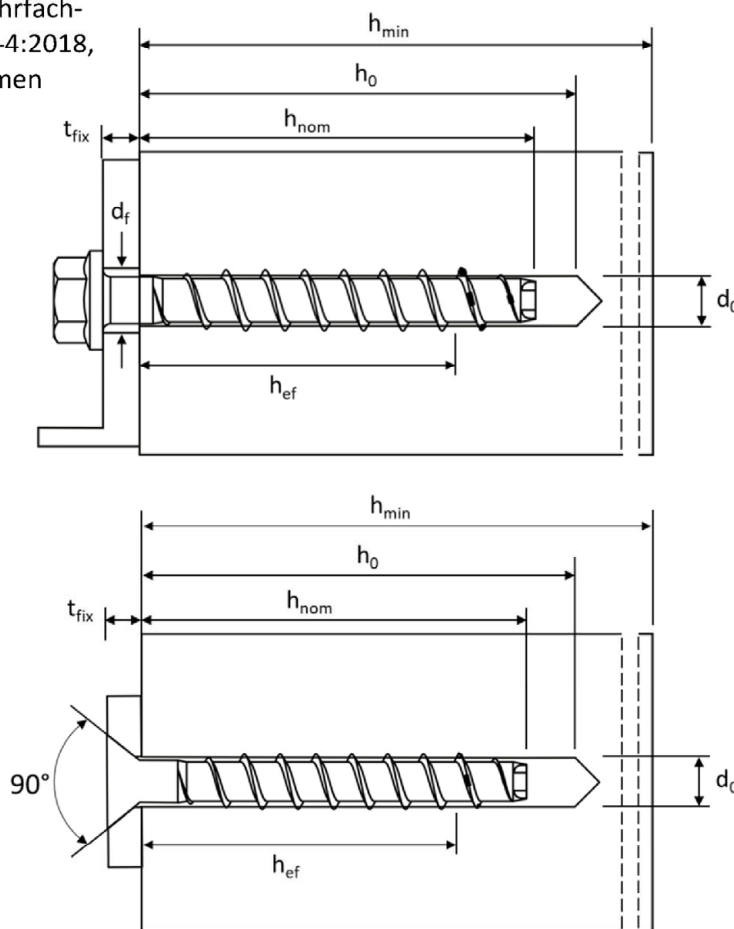
Verwendungszweck
Spezifikation - Fortsetzung

Anhang B2

Tabelle 4: Montageparameter

MCSs Betonschraubengröße			6			8			10		
Nominelle Einschraubtiefe	h_{nom}	[mm]	$h_{nom1}^{1)}$	h_{nom2}	h_{nom3}	h_{nom1}	h_{nom2}	h_{nom3}	h_{nom1}	h_{nom2}	h_{nom3}
			35	45	55	45	55	65	55	75	85
Nomineller Bohrlochdurchmesser	d_0	[mm]	6			8			10		
Bohrerschneiden-durchmesser	$d_{cut} \leq$	[mm]	6,40			8,45			10,45		
Bohrlochtiefe	$h_0 \geq$	[mm]	40	50	60	55	65	75	65	85	95
Durchgangsloch im anzuschließenden Anbauteil	$d_f \leq$	[mm]	8			12			14		
Installationsmoment für Version Anschlussgewinde	T_{inst}	[Nm]	10			20			40		
Tangentialschlagschrauber	[-]	Max. Nenndrehmoment gemäß der Herstellerangabe									
		160			300			450			

¹⁾ nur für statisch unbestimmte nichttragende Systeme (Mehrfachbefestigung) nach EN 1992-4:2018, nur in trockenen Innenräumen



Mungo Betonschraube MCSsr, MCSshr

Verwendungszweck
Montageparameter

Anhang B3

Tabelle 5: Minimale Bauteildicke, minimale Achs- und Randabstände

MCSs Betonschraubengröße		6			8			10			
Nominelle Einschraubtiefe	h_{nom}	$h_{nom1}^{1)}$	h_{nom2}	h_{nom3}	h_{nom1}	h_{nom2}	h_{nom3}	h_{nom1}	h_{nom2}	h_{nom3}	
	[mm]	35	45	55	45	55	65	55	75	85	
Mindestbauteildicke	h_{min}	[mm]	80	80	100	80	100	120	100	130	130
Minimaler Randabstand	c_{min}	[mm]	35	35	35	35	35	35	40	40	40
Minimaler Achsabstand	s_{min}	[mm]	35	35	35	35	35	35	40	40	40

¹⁾ nur für statisch unbestimmte nichttragende Systeme (Mehrfachbefestigung) nach EN 1992-4:2018, nur in trockenen Innenräumen

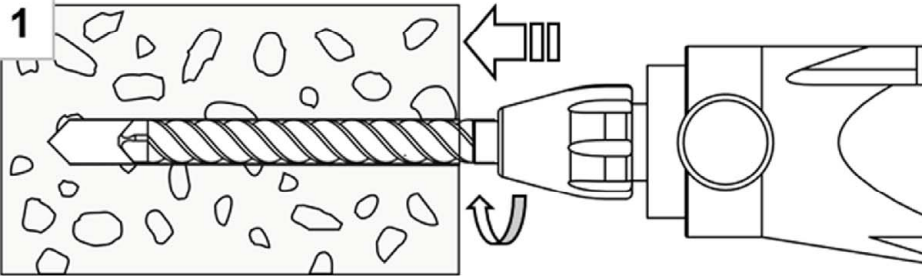
Mungo Betonschraube MCSsr, MCSshr

Verwendungszweck

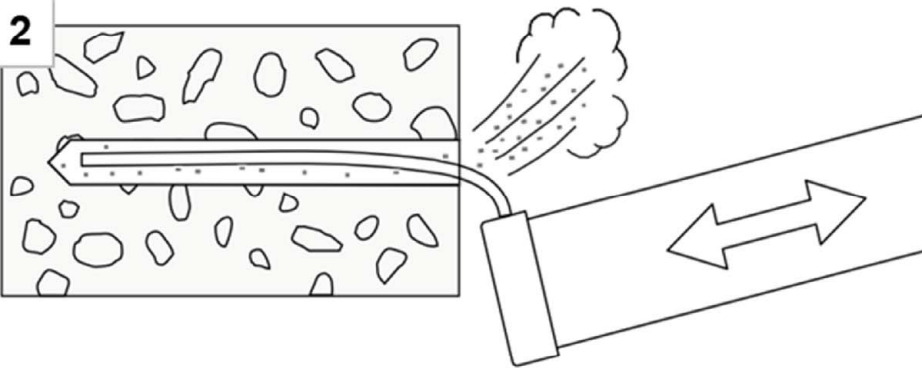
Minimaler Bauteildicke, minimale Achs- und Randabstände

Anhang B4

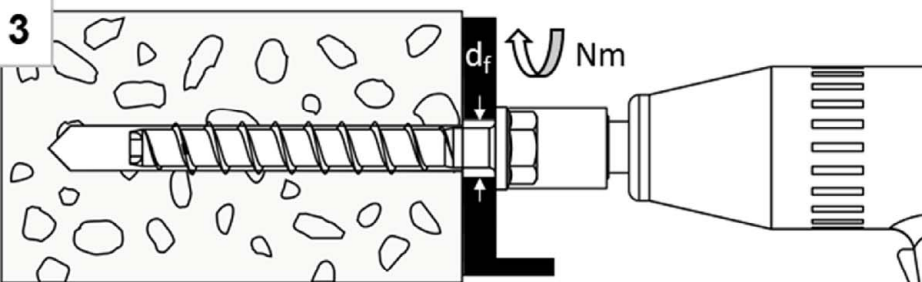
Montageanleitung



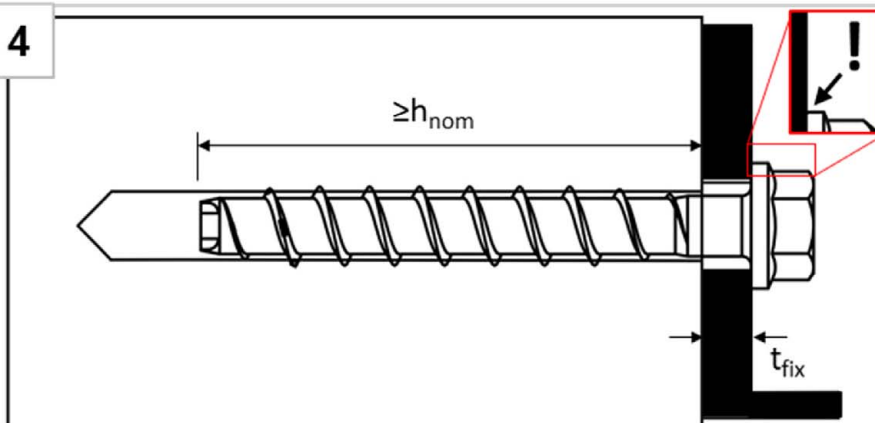
Bohrloch mit
Hammerbohrer oder
Hohlbohrer herstellen



Bohrlochreinigung durch
ausblasen oder
aussaugen



Einschrauben mit
Schlagschrauber oder
Ratsche



Der Schraubenkopf
muss auf dem Anbauteil
aufliegen und darf nicht
beschädigt sein.

Für Schraubengröße 6 mit $h_{nom} = 35\text{mm}$ ist die Montage nur mit Schlagschrauber zugelassen.

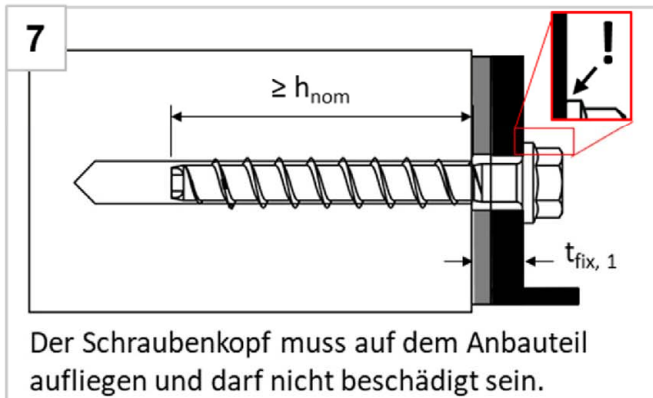
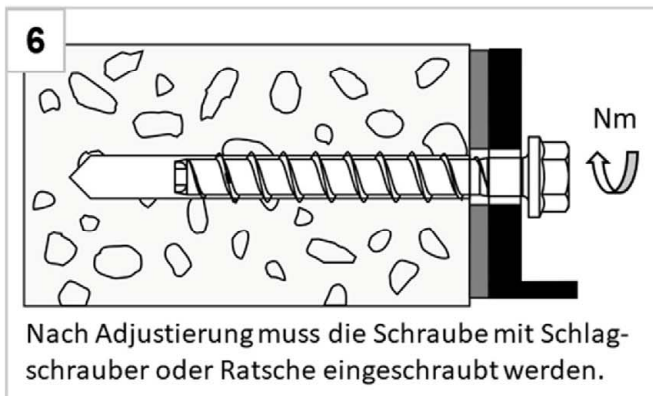
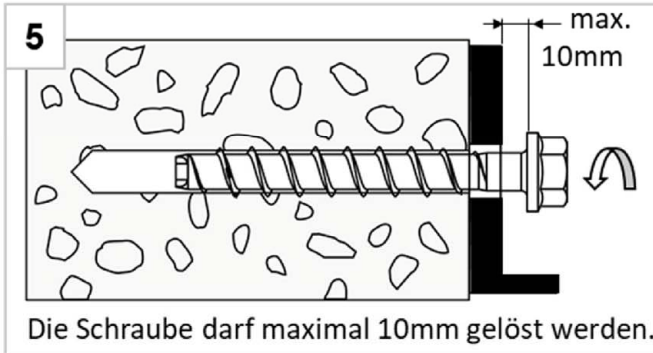
Mungo Betonschraube MCSsr, MCSshr

Verwendungszweck
Montageanleitung

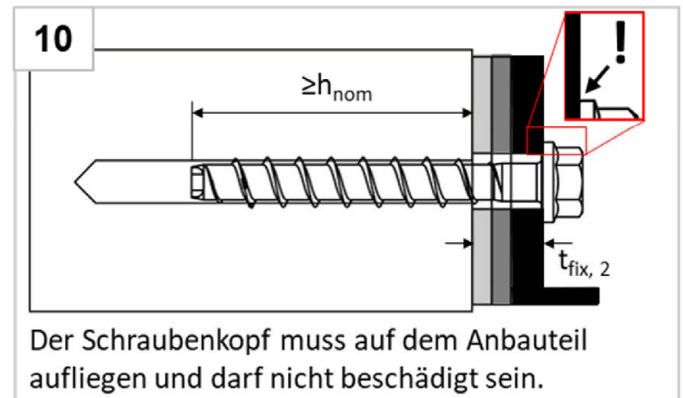
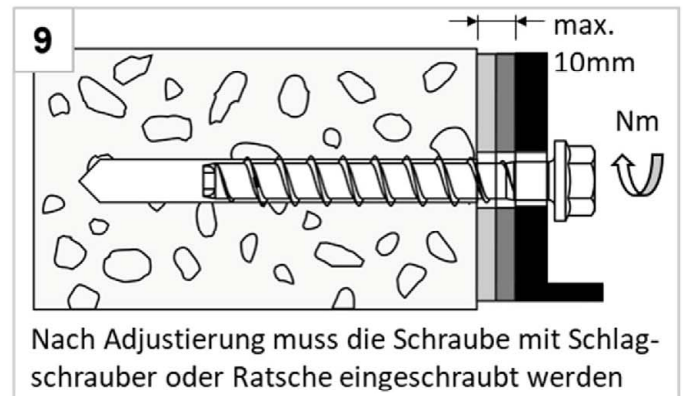
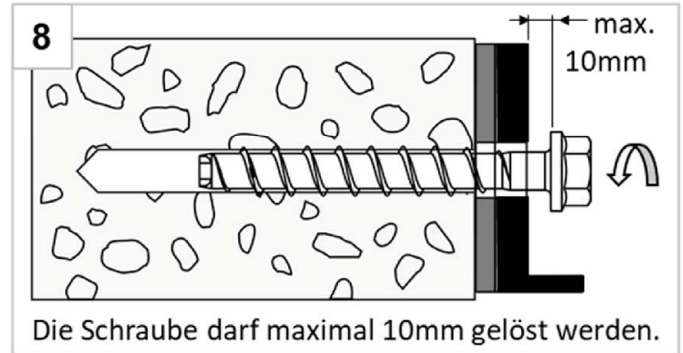
Anhang B5

Montageanleitung – Adjustierung

1. Adjustierung



2. Adjustierung



Hinweis:

Der Dübel darf maximal zweimal adjustiert werden. Dabei darf der Dübel jeweils maximal um 10mm zurückgeschraubt werden. Die bei der Adjustierung erfolgte Unterfütterung darf insgesamt maximal 10mm betragen. Die erforderliche Setztiefe h_{nom} muss nach der Adjustierung noch eingehalten sein.

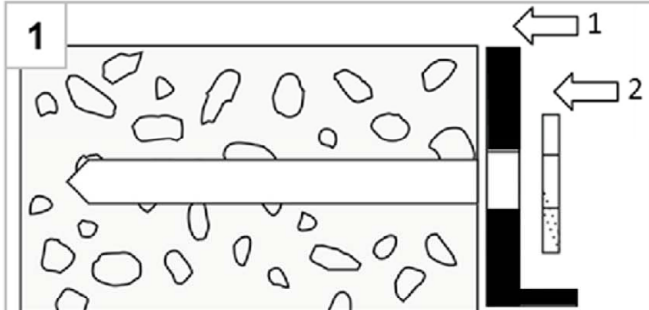
Mungo Betonschraube MCSsr, MCSshr

Verwendungszweck
Montageanleitung - Adjustierung

Anhang B6

Montageanleitung – Ringspaltverfüllung

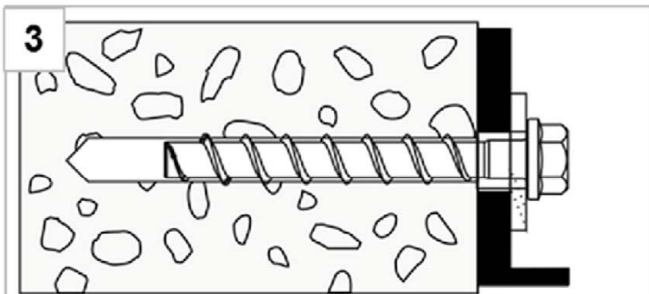
Positionierung der Verfüllscheibe und Anbauteil



1 Nach Bohrlochherstellung (Anhang B5), zuerst das Anbauteil (1), dann die Verfüllscheibe (2) positionieren



2 Einschrauben mit Schlagschrauber oder Ratsche

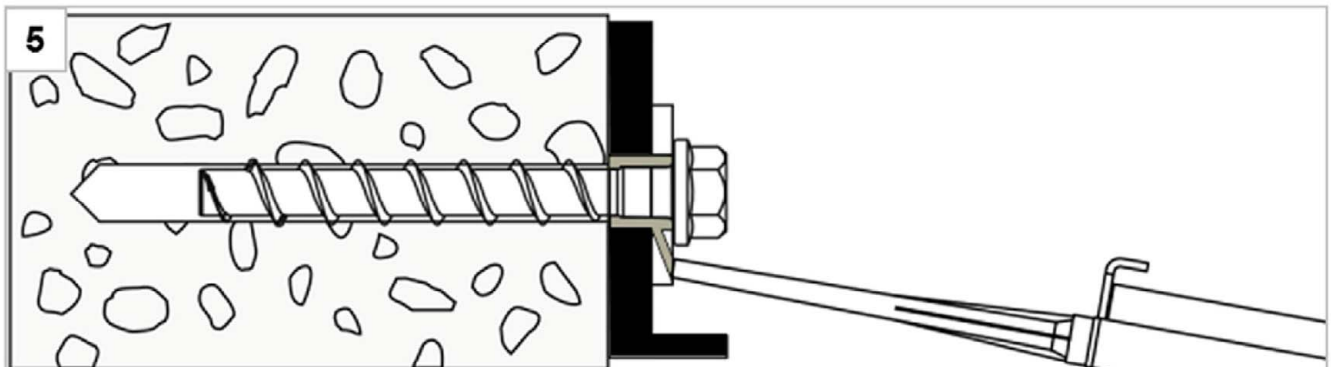


3 Einbauzustand ohne verfüllten Ringspalt



4 3 volle Hübe Verwurf bis die Mörtelfarbe sich nicht mehr ändert

Ringspaltverfüllung



5 Verfüllung des Ringspalts mit chemischem Mörtel (Druckfestigkeit muss mindestens 40 N/mm² betragen)

Hinweis:

Für seismische Auslegung ist die Anwendung mit Ringspaltverfüllung und ohne Ringspaltverfüllung zugelassen. Leistungsunterschiede können in Anhang C3 entnommen werden.

Mungo Betonschraube MCSsr, MCSshr

Verwendungszweck
Montageanleitung - Ringspaltverfüllung

Anhang B7

Tabelle 6: Leistung für statische und quasi-statische Belastung

MCSs Betonschraubengröße		6			8			10			
Nominelle Einschraubtiefe	h_{nom}	$h_{nom1}^{1)}$	h_{nom2}	h_{nom3}	h_{nom1}	h_{nom2}	h_{nom3}	h_{nom1}	h_{nom2}	h_{nom3}	
	[mm]	35	45	55	45	55	65	55	75	85	
Stahlversagen für Zug- und Querbeanspruchung											
Charakteristischer Widerstand bei Zuglast	$N_{Rk,s}$ [kN]	14,0			27,0			45,0			
Charakteristischer Widerstand bei Querlast	$V^0_{Rk,s}$ [kN]	7,0			13,5		17,0	22,5	34,0		
Charakteristisches Biegemoment	$M^0_{Rk,s}$ [Nm]	10,9			26,0			56,0			
Herausziehen im ungerissenen Beton											
Charakteristischer Widerstand bei Zuglast in C20/25	$N_{Rk,p}$ [kN]	3,5 ¹⁾	4,0	8,5	9,0	12,0	17,0	11,0	19,0	25,0	
Erhöhungsfaktoren für $N_{Rk,p} = N_{Rk,p(C20/25)} \cdot \Psi_c$	C25/30	Ψ_c	[-]	1,08	1,12	1,09	1,12	1,07	1,12		
	C30/37			1,15	1,22	1,17	1,22	1,13	1,22		
	C40/50			1,27	1,41	1,30	1,41	1,23	1,41		
	C50/60			1,38	1,58	1,42	1,58	1,32	1,58		
Herausziehen im gerissenen Beton											
Charakteristischer Widerstand bei Zuglast in C20/25	$N_{Rk,p}$ [kN]	2,5 ¹⁾	1,5	3,0	3,0	5,5	8,0	6,0	13,0	17,0	
Erhöhungsfaktoren für $N_{Rk,p} = N_{Rk,p(C20/25)} \cdot \Psi_c$	C25/30	Ψ_c	[-]	1,10	1,08	1,12	1,12		1,12	1,09	
	C30/37			1,18	1,15	1,22	1,22		1,22	1,17	
	C40/50			1,32	1,27	1,41	1,41		1,41	1,31	
	C50/60			1,45	1,38	1,58	1,58		1,58	1,43	
¹⁾ nur für statisch unbestimmte nichttragende Systeme (Mehrfachbefestigung) nach EN 1992-4:2018, nur in trockenen Innenräumen											
Mungo Betonschraube MCSsr, MCSshr									Anhang C1		
Leistungsmerkmale Leistung für statische und quasi-statische Belastung											

Tabelle 7: Leistung für statische und quasi-statische Belastung Fortsetzung

MCSs Betonschraubengröße			6			8			10			
Nominelle Einschraubtiefe	h_{nom}	$h_{nom1}^{1)}$	h_{nom2}	h_{nom3}	h_{nom1}	h_{nom2}	h_{nom3}	h_{nom1}	h_{nom2}	h_{nom3}		
	[mm]	35	45	55	45	55	65	55	75	85		
Betonversagen und Spalten												
Effektive Verankerungstiefe	h_{ef}	[mm]	25	34	42	32	41	49	40	57	65	
k-Faktor	gerissen	k_{cr}	7,7									
	ungerissen	k_{ucr}	11,0									
Betonversagen	Achsabstand	$s_{cr,N}$	$3 \times h_{ef}$									
	Randabstand	$c_{cr,N}$	$1,5 \times h_{ef}$									
Spalten Fall 1	Widerstand	$N^0_{Rk,sp}$	[kN]	3,5 ¹⁾	4,0	8,5	9,0	12,0	17,0	11,0	19,0	25,0
	Achsabstand	$s_{cr,sp}$	[mm]	120	160	240	200	240	290	230	280	320
	Randabstand	$c_{cr,sp}$	[mm]	60	80	120	100	120	145	115	140	160
Spalten Fall 2	Widerstand	$N^0_{Rk,sp}$	[kN]	x	2,5	5,5	5,5	8,0	11,0	7,0	15,0	20,0
	Achsabstand	$s_{cr,sp}$	[mm]	x	116	168	128	164	196	160	224	260
	Randabstand	$c_{cr,sp}$	[mm]	x	58	84	64	82	98	80	114	130
Betonausbruch auf der lastabgewandten Seite (Pryout)												
Faktor für Pryoutversagen	k_8	[-]	1,0	1,6	2,1	2,8	2,5					
Montagebeiwert	γ_{inst}	[-]	1,0									
Betonkantenbruch												
Effektive Länge in Beton	$l_f = h_{nom}$	[mm]	35	45	55	45	55	65	55	75	85	
Nomineller Schraubendurchmesser	d_{nom}	[mm]	6			8			10			
¹⁾ nur für statisch unbestimmte nichttragende Systeme (Mehrfachbefestigung) nach EN 1992-4:2018, nur in trockenen Innenräumen x keine Leistung bewertet												
Mungo Betonschraube MCSsr, MCSshr										Anhang C2		
Leistungsmerkmale Leistung für statische und quasi-statische Belastung Fortsetzung												

Tabelle 8: Leistung für seismische Leistungskategorie C1 (nur Typ S, Typ SK, Typ A, Typ AS/K¹⁾, Typ P und Typ I¹⁾)

MCSs Betonschraubengröße			6		8		10	
Nominelle Einschraubtiefe	h_{nom}	h_{nom2}	h_{nom3}	h_{nom1}	h_{nom3}	h_{nom1}	h_{nom3}	
	[mm]	45	55	45	65	55	85	
Stahlversagen für Zug- und Querlast (Ausführung Typ S, Typ SK, Typ A, Typ AS/K¹⁾, Typ P und Typ I¹⁾)								
Charakteristischer Widerstand bei Zuglast	$N_{Rk,s,C1}$	[kN]	14,0		27,0		45,0	
Teilsicherheitsbeiwert	$\gamma_{Ms,N}$	[-]	1,5					
Charakteristischer Widerstand bei Querlast Typ S, Typ A, Typ P	$V_{Rk,s,C1}$	[kN]	3,5	4,0	8,0	10,0	14,0	16,0
Charakteristischer Widerstand bei Querlast Typ SK	$V_{Rk,s,C1}$	[kN]	2,5	x	4,5	7,0	14,0	10,0
Teilsicherheitsbeiwert	$\gamma_{Ms,V}$	[-]	1,25					
Ohne verfüllten Ringspalt ²⁾	α_{gap}	[-]	0,5					
Mit verfüllten Ringspalt ³⁾	α_{gap}	[-]	1,0					
Herausziehen (Ausführung Typ S, Typ SK, Typ A, Typ AS/K¹⁾, Typ P und Typ I¹⁾)								
Charakteristischer Widerstand bei Zuglast in gerissenem Beton C20/25	$N_{Rk,p,C1}$	[kN]	1,5	3,0	3,0	8,5	6,0	17,0
Betonversagen (Ausführung Typ S, Typ SK, Typ A, Typ AS/K¹⁾, Typ P und Typ I¹⁾)								
Effektive Verankerungstiefe	h_{ef}	[mm]	34	42	32	49	40	65
Randabstand	$c_{cr,N}$	[mm]	1,5 x h_{ef}					
Achsabstand	$s_{cr,N}$	[mm]	3 x h_{ef}					
Montagebeiwert	γ_{inst}	[-]	1,0					
Betonausbruch auf der lastabgewandten Seite (Ausführung Typ S, Typ SK, Typ A und Typ P)								
Faktor für Pryoutversagen	k_8	[-]	1,6		2,1	2,8	2,5	
Betonkantenbruch (Ausführung Typ S, Typ SK, Typ A und Typ P)								
Effektive Länge im Beton	$l_f = h_{nom}$	[mm]	45	55	45	65	55	85
Nomineller Schraubendurchmesser	d_{nom}	[mm]	6		8		10	
¹⁾ Nur für Zugbeanspruchung ²⁾ ohne Ringspaltverfüllung gemäß Anhang B5 ³⁾ mit Ringspaltverfüllung gemäß Anhang B7 x keine Leistung bewertet								
Mungo Betonschraube MCSsr, MCSshr							Anhang C3	
Leistungsmerkmale Seismische Leistungskategorie C1								

Tabelle 9: Leistung unter Brandbeanspruchung

MCSs Betonschraubengröße				6			8			10			
Nominelle Einschraubtiefe				h_{nom}	1 ¹⁾	2	3	1	2	3	1	2	3
				[mm]	35	45	55	45	55	65	55	75	85
Stahlversagen für Zug- und Querlast													
Charakteristischer Widerstand	R30	$N_{Rk,s,fi30}$	[kN]	0,9			2,4			4,4			
	R60	$N_{Rk,s,fi60}$	[kN]	0,8			1,7			3,3			
	R90	$N_{Rk,s,fi90}$	[kN]	0,6			1,1			2,3			
	R120	$N_{Rk,s,fi120}$	[kN]	0,4			0,7			1,7			
	R30	$V_{Rk,s,fi30}$	[kN]	0,9			2,4			4,4			
	R60	$V_{Rk,s,fi60}$	[kN]	0,8			1,7			3,3			
	R90	$V_{Rk,s,fi90}$	[kN]	0,6			1,1			2,3			
	R120	$V_{Rk,s,fi120}$	[kN]	0,4			0,7			1,7			
	R30	$M^0_{Rk,s,fi30}$	[Nm]	0,7			2,4			5,9			
	R60	$M^0_{Rk,s,fi60}$	[Nm]	0,6			1,8			4,5			
	R90	$M^0_{Rk,s,fi90}$	[Nm]	0,5			1,2			3,0			
	R120	$M^0_{Rk,s,fi120}$	[Nm]	0,3			0,9			2,3			
Herausziehen													
Charakteristischer Widerstand	R30-90	$N_{Rk,p,fi}$	[kN]	0,6	0,4	0,8	0,8	1,4	2,0	1,5	3,3	4,3	
	R120	$N_{Rk,p,fi}$	[kN]	0,5	0,3	0,6	0,6	1,1	1,6	1,2	2,6	3,4	
Betonversagen													
Charakteristischer Widerstand	R30-90	$N^0_{Rk,c,fi}$	[kN]	0,5	1,2	2,0	1,0	1,9	2,9	1,7	4,2	5,9	
	R120	$N^0_{Rk,c,fi}$	[kN]	0,4	0,9	1,6	0,8	1,5	2,3	1,4	3,4	4,7	
Randabstand													
R30 - R120		$C_{cr,fi}$	[mm]	2 x h_{ef}									
Mehrseitiger Beanspruchung beträgt der Randabstand ≥ 300 mm													
Achsabstand													
R30 bis R120		$S_{cr,fi}$	[mm]	4 x h_{ef}									
Betonausbruch auf der lastabgewandten Seite													
R30 bis R120		k_g	[-]	1,0	1,6	2,1	2,8	2,5					
Im nassen Beton ist die Verankerungstiefe im Vergleich mit dem angegebenen Wert um mindestens 30 mm zu erhöhen.													
1) nur für statisch unbestimmte nichttragende Systeme (Mehrfachbefestigung) nach EN 1992-4:2018, nur in trockenen Innenräumen													
Mungo Betonschraube MCSsr, MCSshr											Anhang C4		
Leistungsmerkmale Leistung unter Brandbeanspruchung													

Tabelle 10: Verschiebungen unter statischer und quasi-statischer Zugbelastung

MCSs Betonschraubengröße			6			8			10		
Nominelle Einschraubtiefe		h_{nom}	h_{nom2}	h_{nom3}	h_{nom1}	h_{nom2}	h_{nom3}	h_{nom1}	h_{nom2}	h_{nom3}	
		[mm]	45	55	45	55	65	55	75	85	
Gerissener Beton	Zuglast	N	[kN]	0,72	1,45	1,63	2,74	4,06	3,04	6,22	8,46
	Verschiebung	δ_{N0}	[mm]	0,19	0,27	0,27	0,53	0,45	0,26	0,58	0,61
		$\delta_{N\infty}$	[mm]	0,55	0,84	0,49	0,66	0,61	0,69	0,92	1,1
Ungerissener Beton	Zuglast	N	[kN]	2,11	4,07	4,24	5,97	8,03	5,42	9,17	12,28
	Verschiebung	δ_{N0}	[mm]	0,42	0,43	0,33	0,49	0,58	0,84	0,62	0,79
		$\delta_{N\infty}$	[mm]	0,42	0,43	0,58			0,79		

Tabelle 11: Verschiebungen unter statischer und quasi-statischer Querbelastung

MCSs Betonschraubengröße			6			8			10			
Nominelle Einschraubtiefe		h_{nom}	h_{nom2}	h_{nom3}	h_{nom1}	h_{nom2}	h_{nom3}	h_{nom1}	h_{nom2}	h_{nom3}		
		[mm]	45	55	45	55	65	55	75	85		
Gerissener und ungerissener Beton	Querlast	V	[kN]	3,3			8,6			16,2		
	Verschiebung	δ_{V0}	[mm]	1,55			2,7			2,7		
		$\delta_{V\infty}$	[mm]	3,1			4,1			4,3		

Mungo Betonschraube MCSsr, MCSshr

Leistungsmerkmale
Verschiebungen unter statischer und quasi-statischer Belastung

Anhang C5