

Zulassungsstelle für Bauprodukte und Bauarten

Bautechnisches Prüfamts

Eine vom Bund und den Ländern  
gemeinsam getragene Anstalt des öffentlichen Rechts



## Europäische Technische Bewertung

ETA-22/0520  
vom 16. November 2022

### Allgemeiner Teil

Technische Bewertungsstelle, die die Europäische Technische Bewertung ausstellt

Deutsches Institut für Bautechnik

Handelsname des Bauprodukts

TOX Schraubanker Sumo Max 1 A4

Produktfamilie,  
zu der das Bauprodukt gehört

Mechanische Dübel zur Verwendung im Beton

Hersteller

TOX-Dübel-Technik GmbH  
Brunnenstraße 31  
72505 Krauchenwies  
DEUTSCHLAND

Herstellungsbetrieb

Werk 1

Diese Europäische Technische Bewertung enthält

19 Seiten, davon 3 Anhänge, die fester Bestandteil dieser Bewertung sind.

Diese Europäische Technische Bewertung wird ausgestellt gemäß der Verordnung (EU) Nr. 305/2011, auf der Grundlage von

EAD 330232-01-0601, Edition 05/2021

Die Europäische Technische Bewertung wird von der Technischen Bewertungsstelle in ihrer Amtssprache ausgestellt. Übersetzungen dieser Europäischen Technischen Bewertung in andere Sprachen müssen dem Original vollständig entsprechen und müssen als solche gekennzeichnet sein.

Diese Europäische Technische Bewertung darf, auch bei elektronischer Übermittlung, nur vollständig und ungekürzt wiedergegeben werden. Nur mit schriftlicher Zustimmung der ausstellenden Technischen Bewertungsstelle kann eine teilweise Wiedergabe erfolgen. Jede teilweise Wiedergabe ist als solche zu kennzeichnen.

Die ausstellende Technische Bewertungsstelle kann diese Europäische Technische Bewertung widerrufen, insbesondere nach Unterrichtung durch die Kommission gemäß Artikel 25 Absatz 3 der Verordnung (EU) Nr. 305/2011.

## Besonderer Teil

### 1 Technische Beschreibung des Produkts

Der TOX Schraubanker Sumo Max 1 A4 ist ein Dübel in den Größen 6, 8 und 10 mm aus nichtrostendem Stahl. Der Dübel wird in ein vorgebohrtes, zylindrisches Bohrloch eingeschraubt. Das Spezialgewinde des Dübels schneidet beim Einschrauben ein Innengewinde in den Verankerungsgrund. Die Verankerung erfolgt durch Formschluss des Spezialgewindes.

Die Produktbeschreibung ist in Anhang A dargestellt.

### 2 Spezifizierung des Verwendungszwecks gemäß dem anwendbaren Europäischen Bewertungsdokument

Von den Leistungen in Abschnitt 3 kann nur ausgegangen werden, wenn der Dübel entsprechend den Angaben und unter den Randbedingungen nach Anhang B verwendet wird.

Die Prüf- und Bewertungsmethoden, die dieser Europäischen Technischen Bewertung zu Grunde liegen, führen zur Annahme einer Nutzungsdauer des Dübels von mindestens 50 Jahren. Die Angabe der Nutzungsdauer kann nicht als Garantie des Herstellers verstanden werden, sondern ist lediglich ein Hilfsmittel zur Auswahl des richtigen Produkts in Bezug auf die angenommene wirtschaftlich angemessene Nutzungsdauer des Bauwerks.

### 3 Leistung des Produkts und Angaben der Methoden ihrer Bewertung

#### 3.1 Mechanische Festigkeit und Standsicherheit (BWR 1)

Wesentliches Merkmal	Leistung
Charakteristischer Widerstand unter Zugbeanspruchung (statische und quasi-statische Einwirkungen)	Siehe Anhang B4, C1 und C2
Charakteristischer Widerstand unter Querbeanspruchung (statische und quasi-statische Einwirkungen)	Siehe Anhang C1 und C2
Verschiebungen (statische und quasi-statische Einwirkungen)	Siehe Anhang C5
Charakteristischer Widerstand und Verschiebungen für die seismische Leitungskategorie C1	Siehe Anhang C3

#### 3.2 Brandschutz (BWR 2)

Wesentliches Merkmal	Leistung
Brandverhalten	Klasse A1
Feuerwiderstand	Siehe Anhang C4

#### 3.3 Aspekte der Dauerhaftigkeit in Bezug auf die Grundanforderungen an Bauwerke

Wesentliches Merkmal	Leistung
Dauerhaftigkeit	Siehe Anhang B1

**4 Angewandtes System zur Bewertung und Überprüfung der Leistungsbeständigkeit mit der Angabe der Rechtsgrundlage**

Gemäß dem Europäischen Bewertungsdokument EAD Nr. 330232-01-0601 gilt folgende Rechtsgrundlage: [96/582/EG].

Folgendes System ist anzuwenden: 1

**5 Für die Durchführung des Systems zur Bewertung und Überprüfung der Leistungsbeständigkeit erforderliche technische Einzelheiten gemäß anwendbarem Europäischen Bewertungsdokument**

Technische Einzelheiten, die für die Durchführung des Systems zur Bewertung und Überprüfung der Leistungsbeständigkeit notwendig sind, sind Bestandteil des Prüfplans, der beim Deutschen Institut für Bautechnik hinterlegt ist.

Ausgestellt in Berlin am 16. November 2022 vom Deutschen Institut für Bautechnik

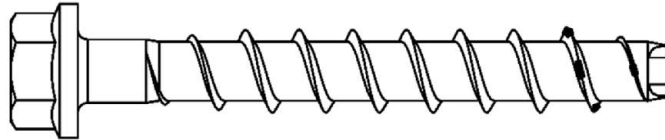
Dipl.-Ing. Beatrix Wittstock  
Referatsleiterin

Beglaubigt  
Tempel

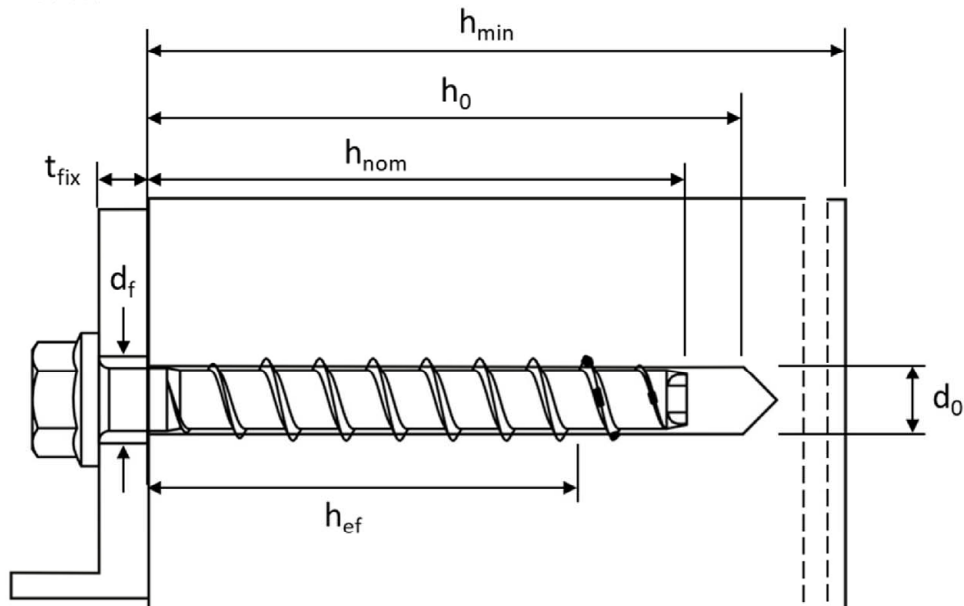
## Produkt und Einbauzustand

### TOX Schraubanker Sumo Max 1 A4

- nichtrostender Stahl A4
- hochkorrosionsbeständiger Stahl HCR



z.B. TOX Schraubanker Sumo Max 1, Ausführung mit Sechskantkopf und Anbauteil



$d_0$  = Nomineller Bohrlochdurchmesser

$t_{fix}$  = Dicke des Anbauteils

$d_f$  = Durchgangsloch im anzuschließenden  
Anbauteil

$h_{min}$  = Mindestbauteildicke

$h_{nom}$  = Nominelle Einschraubtiefe

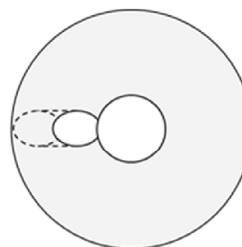
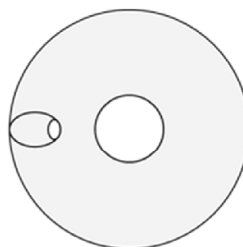
$h_0$  = Bohrlochtiefe

$h_{ef}$  = Effektive Verankerungstiefe

Oberseite

Unterseite

Verfüllscheibe (optional)  
zur Verfüllung des Ringspaltes



TOX Schraubanker Sumo Max 1 A4

**Produktbeschreibung**  
Produkt und Einbauzustand

**Anhang A1**



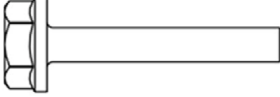



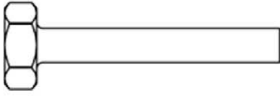

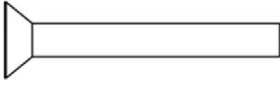

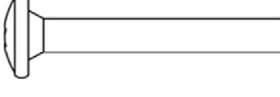

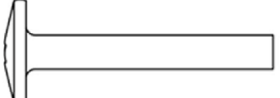

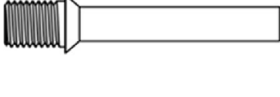

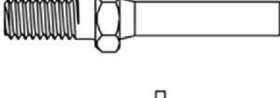

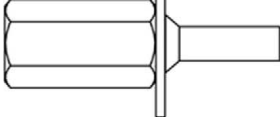

		<p>Ausführung mit metrischem Anschlussgewinde und Sechskantantrieb z.B. TSM 8x105 M10 SW7; Typ ST</p>
		<p>Ausführung mit Sechskantkopf, angepresster Unterlegscheibe z.B. TSM 8x80 SW13; Typ S</p>
		<p>Ausführung mit Sechskantkopf, angepresster Unterlegscheibe und TORX z.B. TSM 8x80 SW13 VZ 40; Typ S</p>
		<p>Ausführung mit Sechskantkopf, z.B. TSM 8x80 SW13 OS; Typ S</p>
		<p>Ausführung mit Senkkopf und TORX z.B. TSM 8x80 C VZ 40; Typ SK</p>
		<p>Ausführung mit Linsenkopf und TORX z.B. TSM 8x80 P VZ 40; Typ P</p>
		<p>Ausführung mit großem Linsenkopf und TORX z.B. TSM 8x80 LP VZ 40; Typ P</p>
		<p>Ausführung mit Senkkopf und Anschlussgewinde z.B. TSM 6x55 AG M8; Typ ST-6</p>
		<p>Ausführung mit Sechskantantrieb und metrischem Anschlussgewinde z.B. TSM 6x55 M8 SW10; Typ ST-6</p>
		<p>Ausführung mit Innengewinde und Sechskantantrieb z.B. TSM 6x55 IM M8/10; Typ I</p>
<p><b>TOX Schraubanker Sumo Max 1 A4</b></p>		<p><b>Anhang A2</b></p>
<p><b>Produktbeschreibung</b> Ausführungen</p>		

Tabelle 1: Werkstoffe

Teil	Bezeichnung	Werkstoff		
Alle Ausführungen	TSM A4	1.4401; 1.4404; 1.4571; 1.4578		
	TSM HCR	1.4529		
Teil	Bezeichnung	nominelle charakteristische		Bruchdehnung $A_5$ [%]
		Streckgrenze $f_{yk}$ [N/mm <sup>2</sup> ]	Zugfestigkeit $f_{uk}$ [N/mm <sup>2</sup> ]	
Alle Ausführungen	TSM A4	560	700	≤ 8
	TSM HCR			

Tabelle 2: Abmessungen

TSM Schraubankergröße			6			8			10		
Nominelle Einschraubtiefe	$h_{nom}$	1 <sup>1)</sup>	2	3	1	2	3	1	2	3	
	[mm]	35	45	55	45	55	65	55	75	85	
Schraubenlänge	≤ L	[mm]	500								
Kerndurchmesser	$d_k$	[mm]	5,1			7,2			9,2		
Gewindeaußen- durchmesser	$d_s$	[mm]	7,6			10,5			12,5		
Dicke der Verfüllscheibe	$t_v$	[mm]	5			5			5		

<sup>1)</sup> nur für statisch unbestimmte nichttragende Systeme (Mehrfachbefestigung) nach EN 1992-4:2018, nur in trockenen Innenräumen

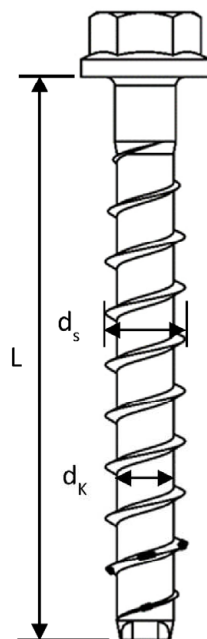
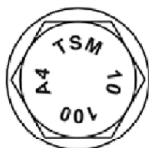
**Prägung:**

**TSM A4**

Schraubentyp: TSM  
Schraubendurchmesser: 10  
Schraubenlänge: 100  
Werkstoff: A4

**TSM HCR**

Schraubentyp: TSM  
Schraubendurchmesser: 10  
Schraubenlänge: 100  
Werkstoff: HCR



**TOX Schraubanker Sumo Max 1 A4**

**Produktbeschreibung**  
Werkstoffe, Abmessungen und Prägungen

**Anhang A3**

## Spezifizierung des Verwendungszwecks

Tabelle 3: Beanspruchung der Verankerung

TSM Schraubankergröße		6			8			10		
Nominelle Einschraubtiefe	$h_{nom}$	$h_{nom1}^{1)}$	$h_{nom2}$	$h_{nom3}$	$h_{nom1}$	$h_{nom2}$	$h_{nom3}$	$h_{nom1}$	$h_{nom2}$	$h_{nom3}$
	[mm]	35	45	55	45	55	65	55	75	85
Statische und quasi-statische Lasten		Alle Größen und alle Einschraubtiefen								
Brandbeanspruchung										
C1 – Seismische Beanspruchung		x	ok	ok	ok	x	ok	ok	x	ok

<sup>1)</sup> nur für statisch unbestimmte nichttragende Systeme (Mehrfachbefestigung) nach EN 1992-4:2018, nur in trockenen Innenräumen

x keine Leistung bewertet

### Verankerungsgrund:

- Verdichteter bewehrter und unbewehrter Normalbeton ohne Fasern gemäß EN 206:2013
- Festigkeitsklassen C20/25 bis C50/60 gemäß EN 206:2013
- gerissener und ungerissener Beton

### Anwendungsbedingungen (Umweltbedingungen):

- Bauteile unter den Bedingungen trockener Innenräume: Alle Schraubentypen
- Für alle anderen Bedingungen gemäß EN 1993-1-4:2006 + A1:2015 in Abhängigkeit von der Korrosionswiderstandsklasse CRC
  - Nichtrostender Stahl nach Anhang A3, Schraube mit Prägung A4: CRC III
  - Hochkorrosionsbeständiger Stahl nach Anhang A3, Schraube mit Prägung HCR: CRC V

TOX Schraubanker Sumo Max 1 A4

**Verwendungszweck**  
Spezifikation

**Anhang B1**



## Spezifizierung des Verwendungszwecks - Fortsetzung

### Bemessung:

- Die Bemessung der Verankerung erfolgt unter der Verantwortung eines auf dem Gebiet der Verankerungen und des Betonbaus erfahrenen Ingenieurs.
- Unter Berücksichtigung der zu verankernden Lasten sind prüfbare Berechnungen und Konstruktionszeichnungen anzufertigen. Auf den Konstruktionszeichnungen ist die Lage des Dübels (z.B. Lage des Dübels zur Bewehrung oder zu den Auflagern, usw.) anzugeben.
- Die Bemessung der Verankerung erfolgt gemäß EN 1992-4:2018 und EOTA Technical Report TR 055, Fassung Februar 2018.

Die Bemessung von Verankerungen unter Querlast in Übereinstimmung mit EN 1992-4:2018, Abschnitt 6.2.2. gilt für alle in Anhang B3, Tabelle 4 angegebenen Durchgangslochdurchmesser  $d_f$  im Anbauteil.

### Einbau:

- in hammergebohrte oder hohlgebohrte (sauggebohrte) Löcher; Hohlbohrer (Saugbohrer) nur für die Größen 8-10
- der Verankerung durch entsprechend geschultes Personal und unter der Aufsicht des Bauleiters.
- Bei Fehlbohrungen: Anordnung eines neuen Bohrlochs in einem Abstand, der mindestens der doppelten Tiefe der Fehlbohrung entspricht, oder geringerem Abstand, wenn die Fehlbohrung mit hochfesten Mörtel verfüllt wird und wenn sie bei Quer- oder Schrägzuglast nicht in Richtung der aufgebrachten Last liegt.
- Nach der Montage ist ein leichtes Weiterdrehen des Dübels nicht möglich. Der Dübelkopf muss am Anbauteil anliegen und darf nicht beschädigt sein.
- Das Bohrloch darf mit Injektionsmörtel CF-T 300V oder ATA 2004C verfüllt werden
- Adjustierung nach Anhang B6: für Größen 6-10
- Bohrlochreinigung ist nicht notwendig, wenn ein Hohlbohrer (Saugbohrer) verwendet wird.

**TOX Schraubanker Sumo Max 1 A4**

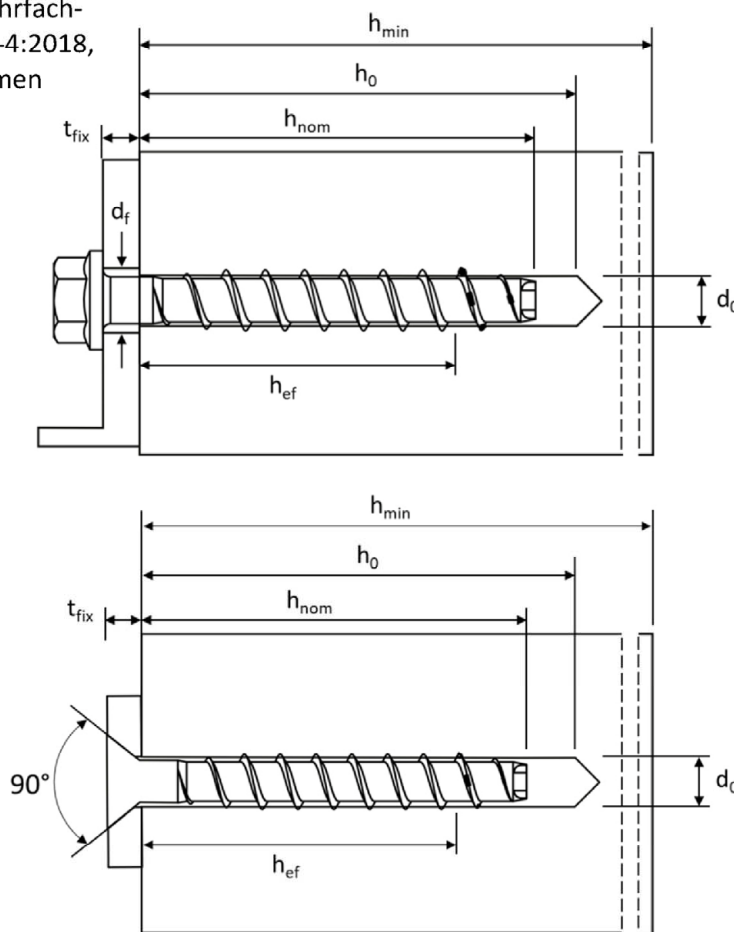
**Verwendungszweck**  
Spezifikation - Fortsetzung

**Anhang B2**

Tabelle 4: Montageparameter

TSM Schraubankergröße			6			8			10		
Nominelle Einschraubtiefe	$h_{nom}$	$h_{nom1}^{1)}$	$h_{nom2}$	$h_{nom3}$	$h_{nom1}$	$h_{nom2}$	$h_{nom3}$	$h_{nom1}$	$h_{nom2}$	$h_{nom3}$	
	[mm]	35	45	55	45	55	65	55	75	85	
Nomineller Bohrlochdurchmesser	$d_0$	[mm]	6			8			10		
Bohrerschneiden-durchmesser	$d_{cut} \leq$	[mm]	6,40			8,45			10,45		
Bohrlochtiefe	$h_0 \geq$	[mm]	40	50	60	55	65	75	65	85	95
Durchgangsloch im anzuschließenden Anbauteil	$d_f \leq$	[mm]	8			12			14		
Installationsmoment für Version Anschlussgewinde	$T_{inst}$	[Nm]	10			20			40		
Tangentialschlagschrauber	[-]	Max. Nenndrehmoment gemäß der Herstellerangabe									
		160			300			450			

<sup>1)</sup> nur für statisch unbestimmte nichttragende Systeme (Mehrfachbefestigung) nach EN 1992-4:2018, nur in trockenen Innenräumen



TOX Schraubanker Sumo Max 1 A4

Verwendungszweck  
Montageparameter

Anhang B3

Tabelle 5: Minimale Bauteildicke, minimale Achs- und Randabstände

TSM Schraubankergröße		6			8			10			
Nominelle Einschraubtiefe	$h_{nom}$	$h_{nom1}^{1)}$	$h_{nom2}$	$h_{nom3}$	$h_{nom1}$	$h_{nom2}$	$h_{nom3}$	$h_{nom1}$	$h_{nom2}$	$h_{nom3}$	
	[mm]	35	45	55	45	55	65	55	75	85	
Mindestbauteildicke	$h_{min}$	[mm]	80	80	100	80	100	120	100	130	130
Minimaler Randabstand	$c_{min}$	[mm]	35	35	35	35	35	35	40	40	40
Minimaler Achsabstand	$s_{min}$	[mm]	35	35	35	35	35	35	40	40	40

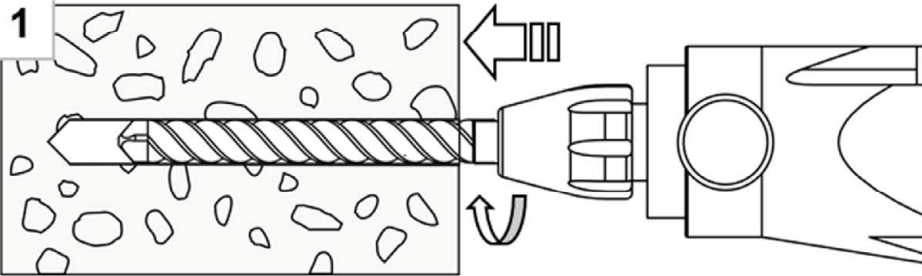
<sup>1)</sup> nur für statisch unbestimmte nichttragende Systeme (Mehrfachbefestigung) nach EN 1992-4:2018, nur in trockenen Innenräumen

**TOX Schraubanker Sumo Max 1 A4**

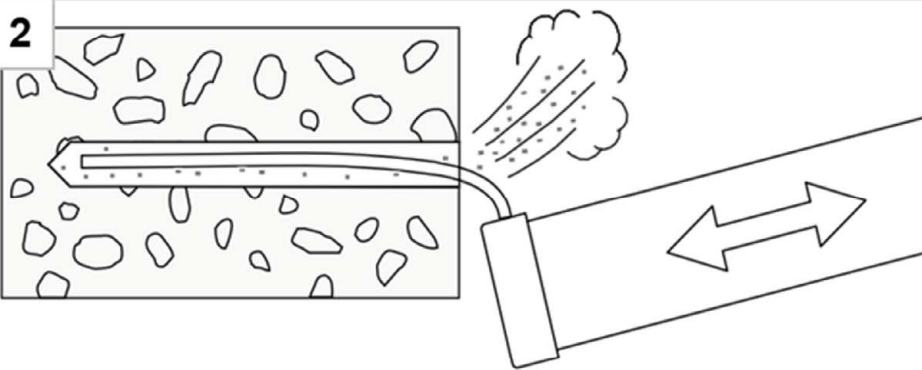
**Verwendungszweck**  
Minimaler Bauteildicke, minimale Achs- und Randabstände

**Anhang B4**

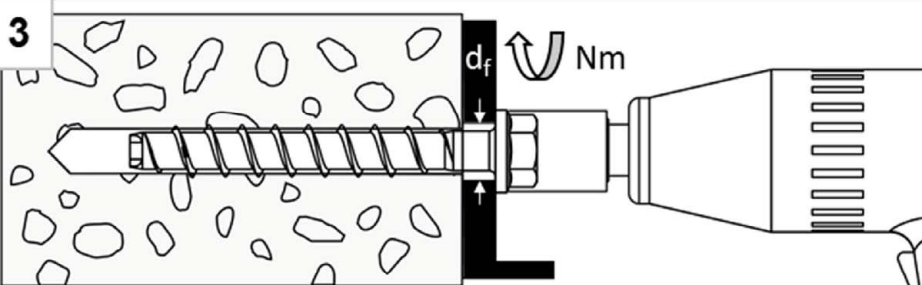
## Montageanleitung



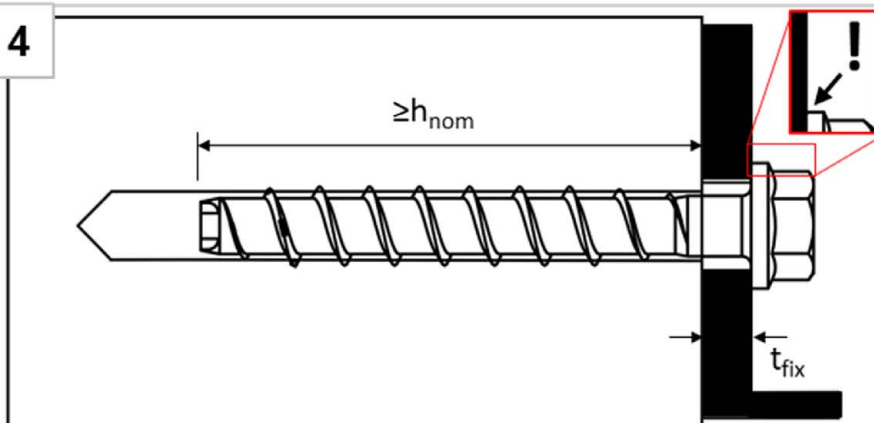
Bohrloch mit  
Hammerbohrer oder  
Hohlbohrer herstellen



Bohrlochreinigung durch  
ausblasen oder  
aussaugen



Einschrauben mit  
Schlagschrauber oder  
Ratsche



Der Schraubenkopf  
muss auf dem Anbauteil  
aufliegen und darf nicht  
beschädigt sein.

Für Schraubengröße 6 mit  $h_{nom} = 35\text{mm}$  ist die Montage nur mit Schlagschrauber zugelassen.

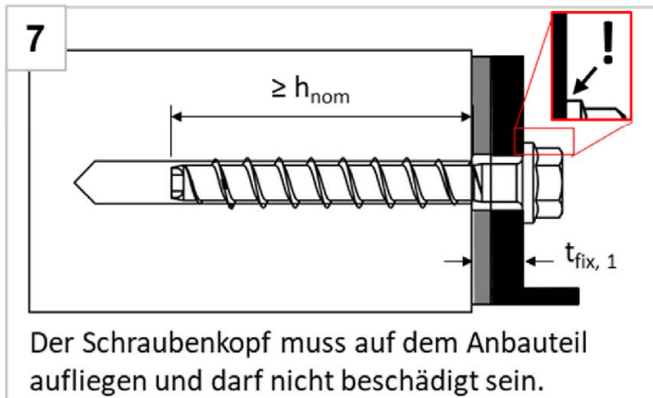
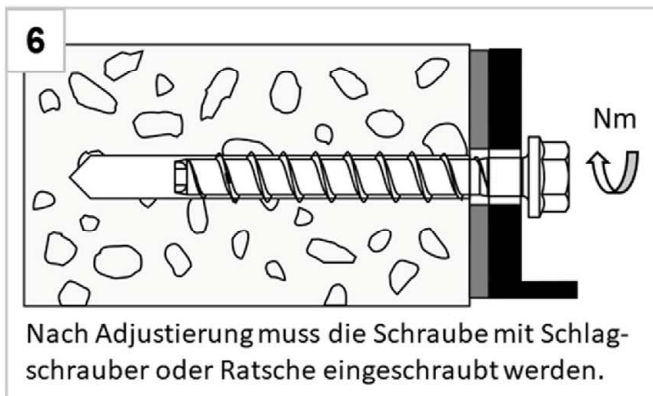
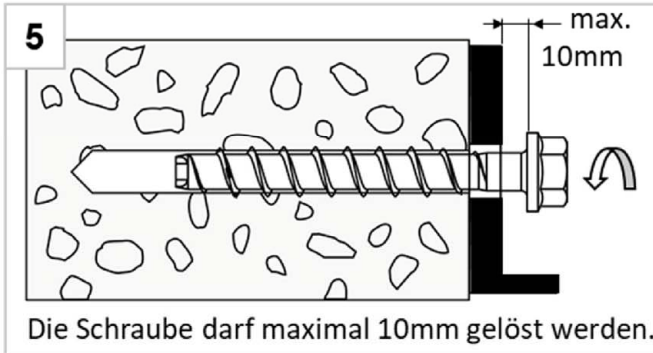
TOX Schraubanker Sumo Max 1 A4

Verwendungszweck  
Montageanleitung

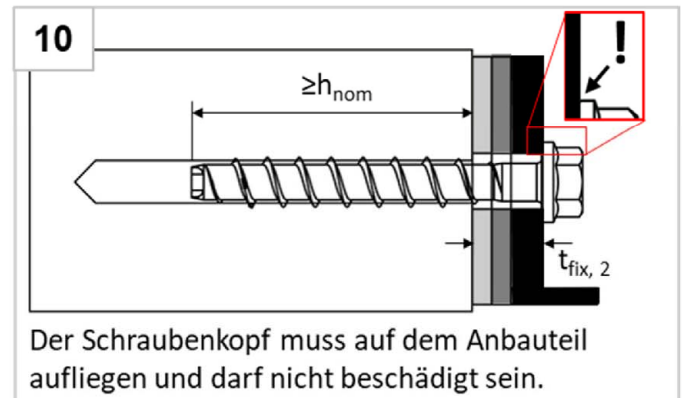
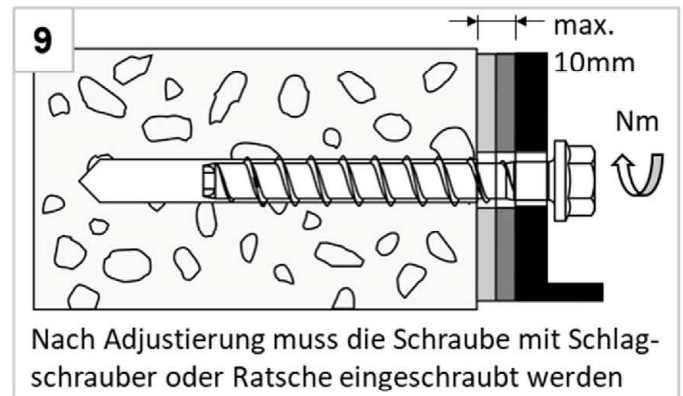
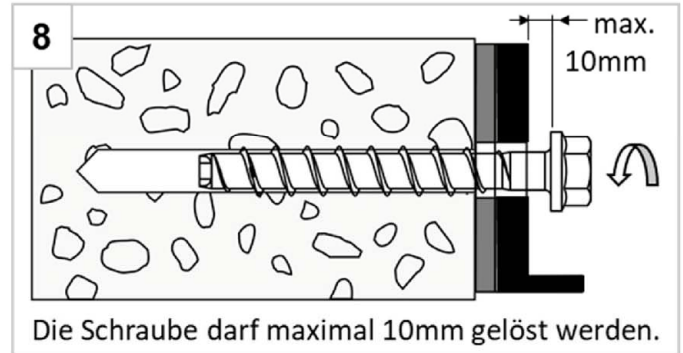
Anhang B5

## Montageanleitung – Adjustierung

### 1. Adjustierung



### 2. Adjustierung



#### Hinweis:

Der Dübel darf maximal zweimal adjustiert werden. Dabei darf der Dübel jeweils maximal um 10mm zurückgeschraubt werden. Die bei der Adjustierung erfolgte Unterfütterung darf insgesamt maximal 10mm betragen. Die erforderliche Setztiefe  $h_{nom}$  muss nach der Adjustierung noch eingehalten sein.

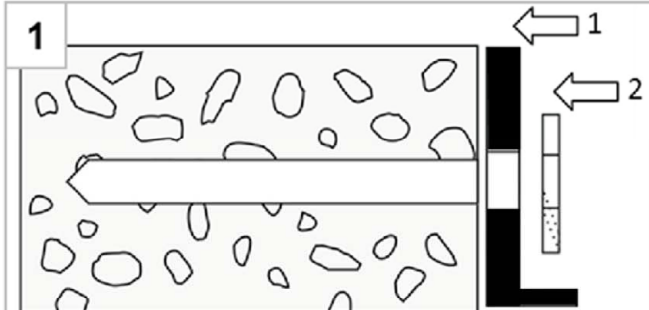
TOX Schraubanker Sumo Max 1 A4

Verwendungszweck  
Montageanleitung - Adjustierung

Anhang B6

## Montageanleitung – Ringspaltverfüllung

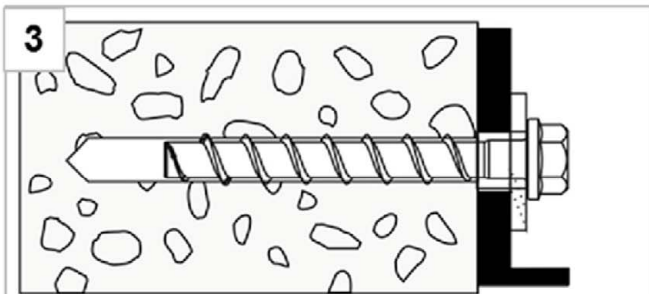
### Positionierung der Verfüllscheibe und Anbauteil



1 Nach Bohrlochherstellung (Anhang B5), zuerst das Anbauteil (1), dann die Verfüllscheibe (2) positionieren



2 Einschrauben mit Schlagschrauber oder Ratsche

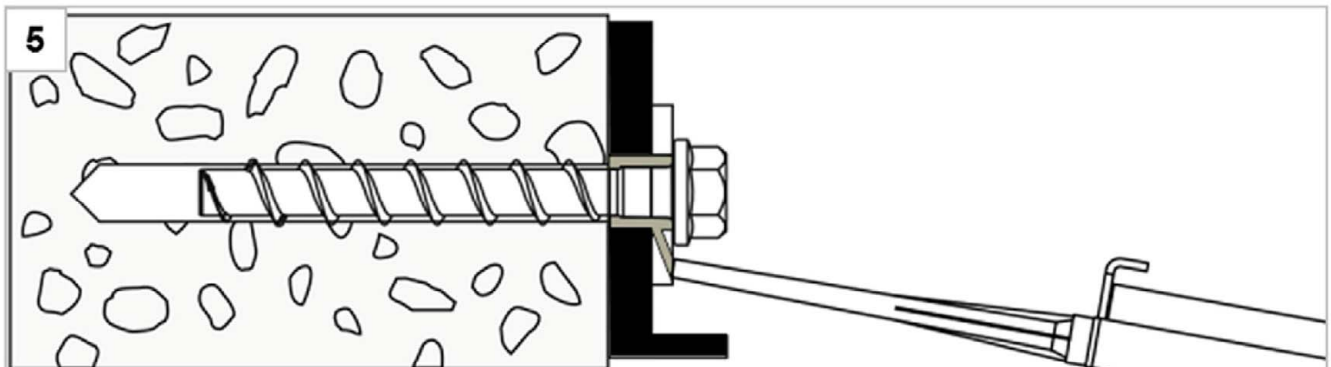


3 Einbauzustand ohne verfüllten Ringspalt



4 3 volle Hübe Verwurf bis die Mörtelfarbe sich nicht mehr ändert

### Ringspaltverfüllung



5 Verfüllung des Ringspalts mit chemischem Mörtel  
(Druckfestigkeit muss mindestens 40 N/mm<sup>2</sup> betragen)

Hinweis:

Für seismische Auslegung ist die Anwendung mit Ringspaltverfüllung und ohne Ringspaltverfüllung zugelassen. Leistungsunterschiede können in Anhang C3 entnommen werden.

TOX Schraubanker Sumo Max 1 A4

Verwendungszweck  
Montageanleitung - Ringspaltverfüllung

Anhang B7

Tabelle 6: Leistung für statische und quasi-statische Belastung

TSM Schraubankergröße		6			8			10		
Nominelle Einschraubtiefe	$h_{nom}$	$h_{nom1}^{1)}$	$h_{nom2}$	$h_{nom3}$	$h_{nom1}$	$h_{nom2}$	$h_{nom3}$	$h_{nom1}$	$h_{nom2}$	$h_{nom3}$
	[mm]	35	45	55	45	55	65	55	75	85

**Stahlversagen für Zug- und Querbeanspruchung**

Charakteristischer Widerstand bei Zuglast	$N_{Rk,s}$ [kN]	14,0			27,0			45,0		
Charakteristischer Widerstand bei Querlast	$V_{Rk,s}^0$ [kN]	7,0			13,5		17,0	22,5	34,0	
Charakteristisches Biegemoment	$M_{Rk,s}^0$ [Nm]	10,9			26,0			56,0		

**Herausziehen im ungerissenen Beton**

Charakteristischer Widerstand bei Zuglast in C20/25	$N_{Rk,p}$ [kN]	3,5 <sup>1)</sup>	4,0	8,5	9,0	12,0	17,0	11,0	19,0	25,0
Erhöhungsfaktoren für $N_{Rk,p} = N_{Rk,p(C20/25)} \cdot \Psi_c$	C25/30	$\Psi_c$	[-]	1,08	1,12	1,09	1,12	1,07	1,12	
	C30/37			1,15	1,22	1,17	1,22	1,13	1,22	
	C40/50			1,27	1,41	1,30	1,41	1,23	1,41	
	C50/60			1,38	1,58	1,42	1,58	1,32	1,58	

**Herausziehen im gerissenen Beton**

Charakteristischer Widerstand bei Zuglast in C20/25	$N_{Rk,p}$ [kN]	2,5 <sup>1)</sup>	1,5	3,0	3,0	5,5	8,0	6,0	13,0	17,0
Erhöhungsfaktoren für $N_{Rk,p} = N_{Rk,p(C20/25)} \cdot \Psi_c$	C25/30	$\Psi_c$	[-]	1,10	1,08	1,12	1,12	1,12	1,09	
	C30/37			1,18	1,15	1,22	1,22	1,22	1,17	
	C40/50			1,32	1,27	1,41	1,41	1,41	1,31	
	C50/60			1,45	1,38	1,58	1,58	1,58	1,43	

<sup>1)</sup> nur für statisch unbestimmte nichttragende Systeme (Mehrfachbefestigung) nach EN 1992-4:2018, nur in trockenen Innenräumen

**TOX Schraubanker Sumo Max 1 A4**

**Leistungsmerkmale**  
Leistung für statische und quasi-statische Belastung

**Anhang C1**

Tabelle 7: Leistung für statische und quasi-statische Belastung Fortsetzung

TSM Schraubankergröße			6			8			10			
Nominelle Einschraubtiefe	$h_{nom}$	$h_{nom1}^{1)}$	$h_{nom2}$	$h_{nom3}$	$h_{nom1}$	$h_{nom2}$	$h_{nom3}$	$h_{nom1}$	$h_{nom2}$	$h_{nom3}$		
	[mm]	35	45	55	45	55	65	55	75	85		
<b>Betonversagen und Spalten</b>												
Effektive Verankerungstiefe	$h_{ef}$	[mm]	25	34	42	32	41	49	40	57	65	
k-Faktor	gerissen	$k_{cr}$	7,7									
	ungerissen	$k_{ucr}$	11,0									
Betonversagen	Achsabstand	$s_{cr,N}$	$3 \times h_{ef}$									
	Randabstand	$c_{cr,N}$	$1,5 \times h_{ef}$									
Spalten Fall 1	Widerstand	$N^0_{Rk,sp}$	[kN]	3,5 <sup>1)</sup>	4,0	8,5	9,0	12,0	17,0	11,0	19,0	25,0
	Achsabstand	$s_{cr,sp}$	[mm]	120	160	240	200	240	290	230	280	320
	Randabstand	$c_{cr,sp}$	[mm]	60	80	120	100	120	145	115	140	160
Spalten Fall 2	Widerstand	$N^0_{Rk,sp}$	[kN]	2 <sup>2)</sup>	2,5	5,5	5,5	8,0	11,0	7,0	15,0	20,0
	Achsabstand	$s_{cr,sp}$	[mm]	2 <sup>2)</sup>	116	168	128	164	196	160	224	260
	Randabstand	$c_{cr,sp}$	[mm]	2 <sup>2)</sup>	58	84	64	82	98	80	114	130
<b>Betonausbruch auf der lastabgewandten Seite (Pryout)</b>												
Faktor für Pryoutversagen	$k_8$	[-]	1,0	1,6	2,1	2,8	2,5					
Montagebeiwert	$\gamma_{inst}$	[-]	1,0									
<b>Betonkantenbruch</b>												
Effektive Länge in Beton	$l_f = h_{nom}$	[mm]	35	45	55	45	55	65	55	75	85	
Nomineller Schraubendurchmesser	$d_{nom}$	[mm]	6			8			10			
<sup>1)</sup> nur für statisch unbestimmte nichttragende Systeme (Mehrfachbefestigung) nach EN 1992-4:2018, nur in trockenen Innenräumen <sup>2)</sup> keine Leistung bewertet												
<b>TOX Schraubanker Sumo Max 1 A4</b>									<b>Anhang C2</b>			
<b>Leistungsmerkmale</b> Leistung für statische und quasi-statische Belastung Fortsetzung												



Tabelle 8: Leistung für seismische Leistungskategorie C1 (nur Typ S, Typ SK, Typ ST, Typ ST-6<sup>1)</sup>, Typ P und Typ I<sup>1)</sup>)

TSM Schraubankergröße			6			8		10	
Nominelle Einschraubtiefe	$h_{nom}$		$h_{nom2}$	$h_{nom3}$	$h_{nom1}$	$h_{nom3}$	$h_{nom1}$	$h_{nom3}$	
	[mm]		45	55	45	65	55	85	
Stahlversagen für Zug- und Querlast (Ausführung <b>Typ S, Typ SK, Typ ST, Typ ST-6<sup>1)</sup>, Typ P und Typ I<sup>1)</sup></b> )									
Charakteristischer Widerstand bei Zuglast	$N_{Rk,s,eq}$	[kN]	14,0			27,0		45,0	
Teilsicherheitsbeiwert	$\gamma_{Ms,eq}$	[-]	1,5						
Charakteristischer Widerstand bei Querlast <b>Typ S, Typ ST, Typ P</b>	$V_{Rk,s,eq}$	[kN]	3,5	4,0	8,0	10,0	14,0	16,0	
Charakteristischer Widerstand bei Querlast <b>Typ SK</b>	$V_{Rk,s,eq}$	[kN]	2,5	2)	4,5	7,0	14,0	10,0	
Teilsicherheitsbeiwert	$\gamma_{Ms,eq}$	[-]	1,25						
Ohne verfüllten Ringspalt <sup>3)</sup>	$\alpha_{gap}$	[-]	0,5						
Mit verfüllten Ringspalt <sup>4)</sup>	$\alpha_{gap}$	[-]	1,0						
Herausziehen (Ausführung <b>Typ S, Typ SK, Typ ST, Typ ST-6<sup>1)</sup>, Typ P und Typ I<sup>1)</sup></b> )									
Charakteristischer Widerstand bei Zuglast in gerissenem Beton C20/25	$N_{Rk,p,eq}$	[kN]	1,5	3,0	3,0	8,5	6,0	17,0	
Betonversagen (Ausführung <b>Typ S, Typ SK, Typ ST, Typ ST-6<sup>1)</sup>, Typ P und Typ I<sup>1)</sup></b> )									
Effektive Verankerungstiefe	$h_{ef}$	[mm]	34	42	32	49	40	65	
Randabstand	$c_{cr,N}$	[mm]	1,5 x $h_{ef}$						
Achsabstand	$s_{cr,N}$	[mm]	3 x $h_{ef}$						
Montagebeiwert	$\gamma_{inst}$	[-]	1,0						
Betonausbruch auf der lastabgewandten Seite (Ausführung <b>Typ S, Typ SK, Typ ST und Typ P</b> )									
Faktor für Pryoutversagen	$k_8$	[-]	1,6			2,1	2,8	2,5	
Betonkantenbruch (Ausführung <b>Typ S, Typ SK, Typ ST und Typ P</b> )									
Effektive Länge im Beton	$l_f = h_{nom}$	[mm]	45	55	45	65	55	85	
Nomineller Schraubendurchmesser	$d_{nom}$	[mm]	6			8		10	
<sup>1)</sup> Nur für Zugbeanspruchung <sup>2)</sup> keine Leistung bewertet <sup>3)</sup> ohne Ringspaltverfüllung gemäß Anhang B5 <sup>4)</sup> mit Ringspaltverfüllung gemäß Anhang B7									
<b>TOX Schraubanker Sumo Max 1 A4</b>								<b>Anhang C3</b>	
<b>Leistungsmerkmale</b> Seismische Leistungskategorie C1									

Tabelle 9: Leistung unter Brandbeanspruchung

TSM Schraubankergröße				6			8			10			
Nominelle Einschraubtiefe				$h_{nom}$	1 <sup>1)</sup>	2	3	1	2	3	1	2	3
				[mm]	35	45	55	45	55	65	55	75	85
Stahlversagen für Zug- und Querlast													
Charakteristischer Widerstand	R30	$N_{Rk,s,fi30}$	[kN]	0,9			2,4			4,4			
	R60	$N_{Rk,s,fi60}$	[kN]	0,8			1,7			3,3			
	R90	$N_{Rk,s,fi90}$	[kN]	0,6			1,1			2,3			
	R120	$N_{Rk,s,fi120}$	[kN]	0,4			0,7			1,7			
	R30	$V_{Rk,s,fi30}$	[kN]	0,9			2,4			4,4			
	R60	$V_{Rk,s,fi60}$	[kN]	0,8			1,7			3,3			
	R90	$V_{Rk,s,fi90}$	[kN]	0,6			1,1			2,3			
	R120	$V_{Rk,s,fi120}$	[kN]	0,4			0,7			1,7			
	R30	$M^0_{Rk,s,fi30}$	[Nm]	0,7			2,4			5,9			
	R60	$M^0_{Rk,s,fi60}$	[Nm]	0,6			1,8			4,5			
	R90	$M^0_{Rk,s,fi90}$	[Nm]	0,5			1,2			3,0			
	R120	$M^0_{Rk,s,fi120}$	[Nm]	0,3			0,9			2,3			
Herausziehen													
Charakteristischer Widerstand	R30-90	$N_{Rk,p,fi}$	[kN]	0,6	0,4	0,8	0,8	1,4	2,0	1,5	3,3	4,3	
	R120	$N_{Rk,p,fi}$	[kN]	0,5	0,3	0,6	0,6	1,1	1,6	1,2	2,6	3,4	
Betonversagen													
Charakteristischer Widerstand	R30-90	$N^0_{Rk,c,fi}$	[kN]	0,5	1,2	2,0	1,0	1,9	2,9	1,7	4,2	5,9	
	R120	$N^0_{Rk,c,fi}$	[kN]	0,4	0,9	1,6	0,8	1,5	2,3	1,4	3,4	4,7	
Randabstand													
R30 - R120		$C_{cr,fi}$	[mm]	2 x $h_{ef}$									
Mehrseitiger Beanspruchung beträgt der Randabstand $\geq 300$ mm													
Achsabstand													
R30 bis R120		$S_{cr,fi}$	[mm]	4 x $h_{ef}$									
Betonausbruch auf der lastabgewandten Seite													
R30 bis R120		$k_g$	[-]	1,0	1,6	2,1	2,8	2,5					
Im nassen Beton ist die Verankerungstiefe im Vergleich mit dem angegebenen Wert um mindestens 30 mm zu erhöhen.													
1) nur für statisch unbestimmte nichttragende Systeme (Mehrfachbefestigung) nach EN 1992-4:2018, nur in trockenen Innenräumen													
TOX Schraubanker Sumo Max 1 A4										Anhang C4			
Leistungsmerkmale Leistung unter Brandbeanspruchung													

Tabelle 10: Verschiebungen unter statischer und quasi-statischer Zugbelastung

TSM Schraubankergröße			6			8			10		
Nominelle Einschraubtiefe		$h_{nom}$	$h_{nom2}$	$h_{nom3}$	$h_{nom1}$	$h_{nom2}$	$h_{nom3}$	$h_{nom1}$	$h_{nom2}$	$h_{nom3}$	
		[mm]	45	55	45	55	65	55	75	85	
Gerissener Beton	Zuglast	N	[kN]	0,72	1,45	1,63	2,74	4,06	3,04	6,22	8,46
	Verschiebung	$\delta_{N0}$	[mm]	0,19	0,27	0,27	0,53	0,45	0,26	0,58	0,61
		$\delta_{N\infty}$	[mm]	0,55	0,84	0,49	0,66	0,61	0,69	0,92	1,1
Ungerissener Beton	Zuglast	N	[kN]	2,11	4,07	4,24	5,97	8,03	5,42	9,17	12,28
	Verschiebung	$\delta_{N0}$	[mm]	0,42	0,43	0,33	0,49	0,58	0,84	0,62	0,79
		$\delta_{N\infty}$	[mm]	0,42	0,43	0,58			0,79		

Tabelle 11: Verschiebungen unter statischer und quasi-statischer Querbelastung

TSM Schraubankergröße			6			8			10			
Nominelle Einschraubtiefe		$h_{nom}$	$h_{nom2}$	$h_{nom3}$	$h_{nom1}$	$h_{nom2}$	$h_{nom3}$	$h_{nom1}$	$h_{nom2}$	$h_{nom3}$		
		[mm]	45	55	45	55	65	55	75	85		
Gerissener und ungerissener Beton	Querlast	V	[kN]	3,3			8,6			16,2		
	Verschiebung	$\delta_{V0}$	[mm]	1,55			2,7			2,7		
		$\delta_{V\infty}$	[mm]	3,1			4,1			4,3		

TOX Schraubanker Sumo Max 1 A4

**Leistungsmerkmale**  
Verschiebungen unter statischer und quasi-statischer Belastung

**Anhang C5**