

Zulassungsstelle für Bauprodukte und Bauarten

Bautechnisches Prüfamt

Eine vom Bund und den Ländern
gemeinsam getragene Anstalt des öffentlichen Rechts



Europäische Technische Bewertung

ETA-22/0555
vom 15. August 2022

Allgemeiner Teil

Technische Bewertungsstelle, die die Europäische Technische Bewertung ausstellt

Deutsches Institut für Bautechnik

Handelsname des Bauprodukts

"STORMTECH" PE- oder PP-Spritzguss-Tunnel für die Versickerung, Rückhaltung und Speicherung von Regenwasser

Produktfamilie,
zu der das Bauprodukt gehört

PE- oder PP-Spritzguss-Tunnel für die Versickerung, Rückhaltung und Speicherung von Regenwasser

Hersteller

ADS Europe b.v.
Marco Polostraat 2-14
3165 AL ROTTERDAM
NIEDERLANDE

Herstellungsbetrieb

Infiltrator Systems Inc. (ISI)
1315 Enterprise Drive
Winchester, Kentucky 40391
USA

Diese Europäische Technische Bewertung enthält

11 Seiten, davon 7 Anhänge, die fester Bestandteil dieser Bewertung sind.

Diese Europäische Technische Bewertung wird ausgestellt gemäß der Verordnung (EU) Nr. 305/2011, auf der Grundlage von

EAD 180017-00-0704

Die Europäische Technische Bewertung wird von der Technischen Bewertungsstelle in ihrer Amtssprache ausgestellt. Übersetzungen dieser Europäischen Technischen Bewertung in andere Sprachen müssen dem Original vollständig entsprechen und müssen als solche gekennzeichnet sein.

Diese Europäische Technische Bewertung darf, auch bei elektronischer Übermittlung, nur vollständig und ungekürzt wiedergegeben werden. Nur mit schriftlicher Zustimmung der ausstellenden Technischen Bewertungsstelle kann eine teilweise Wiedergabe erfolgen. Jede teilweise Wiedergabe ist als solche zu kennzeichnen.

Die ausstellende Technische Bewertungsstelle kann diese Europäische Technische Bewertung widerrufen, insbesondere nach Unterrichtung durch die Kommission gemäß Artikel 25 Absatz 3 der Verordnung (EU) Nr. 305/2011.

Besonderer Teil

1 Technische Beschreibung des Produkts

Das Bauprodukt umfasst bogenförmige Tunnel mit profilierten Wänden aus Polyethylen- oder Polypropylen (PE oder PP) mit den Bezeichnungen:

- "StormTech SC 160 LP" (PP),
- "StormTech SC 310" (PE),
- "StormTech SC 740" (PP),
- "StormTech DC 780" (PP),
- "StormTech MC 3500" (PP),
- "StormTech MC 4500" (PP),
- "StormTech MC 7200" (PP)

Die Tunnel mit Endkappen sind für die Verwendung als unterirdische Regenwasserrückhaltesysteme vorgesehen.

Das Produkt besteht aus zwei Teilen:

- Tunnel
- Endkappen für jeden Tunnel

Für das Produkt gibt es keine harmonisierte technische Spezifikation.

Hinsichtlich der Verpackung, des Transports, der Lagerung, der Wartung, des Austauschs und der Reparatur des Produkts obliegt es dem Hersteller, die geeigneten Maßnahmen zu ergreifen und seine Kunden in Bezug auf den Transport, die Lagerung, die Wartung, den Austausch und die Reparatur des Produkts zu beraten, soweit er dies für erforderlich hält.

Das Produkt entspricht beim Verlassen des Werks den Anforderungen der EAD 180017-00-0704.

Das Bauprodukt ist unversehrt und gebrauchsfähig in Bezug auf Einbau und Anwendung.

Es wird davon ausgegangen, dass das Produkt gemäß den Anweisungen des Herstellers oder (in Ermangelung solcher Anweisungen) gemäß der üblichen Praxis der Baufachleute eingebaut wird.

2 Spezifizierung des Verwendungszwecks gemäß dem anwendbaren Europäischen Bewertungsdokument

Die Tunnel mit Endkappen entsprechen den Anforderungen der EAD 180017-00-0704 und sind für den Einsatz unter der Erde vorgesehen, z. B. in Landschafts-, Fußgänger- oder Verkehrsbereichen. Die relevanten Leistungskriterien der Tunnel mit Endkappen sind in Tabelle 1 in Abschnitt 3 beschrieben.

Das Produkt ist für eine Nutzungsdauer von mindestens 50 Jahren nach dem Einbau ausgelegt.

3 Leistung des Produkts und Angabe der Methoden ihrer Bewertung

3.1 Mechanische Festigkeit und Stabilität (BWR 1)

Besondere Eigenschaften	Leistung
Bogensteifigkeit	
Dimension	Anforderung [kN/m]
SC 160 LP	≥ 4,4
SC 310	≥ 4,4

Besondere Eigenschaften	Leistung
Bogensteifigkeit	
Dimension	Anforderung [kN/m]
SC 740	≥ 4,4
DC 780	≥ 4,4
MC 3500	≥ 4,4
MC 4500	≥ 4,4
MC 7200	≥ 4,4
Druckfestigkeit des Profils	
Dimension	Anforderung [kN/m]
SC 160 LP	≥ 80
SC 310	≥ 48
SC 740	≥ 83
DC 780	≥ 175
MC 3500	≥ 122
MC 4500	≥ 178
MC 7200	≥ 184

3.2 Brandverhalten (BWR 2)

Besondere Eigenschaften	Leistung
Brandverhalten	Klasse E

4 Angewandtes System zur Bewertung und Überprüfung der Leistungsbeständigkeit mit der Angabe der Rechtsgrundlage

Für die von diesem Europäischen Bewertungsdokument erfassten Produkte ist der Delegierte Beschluss 2015/1958/EU der Kommission der anwendbare europäische Rechtsakt. Das System ist: 2+ für alle wesentlichen Merkmale außer für das Brandverhalten.

Für das Brandverhalten sind die AVCP-Systeme 1, 3 oder 4 anwendbar, je nach den in der genannten Entscheidung festgelegten Bedingungen.

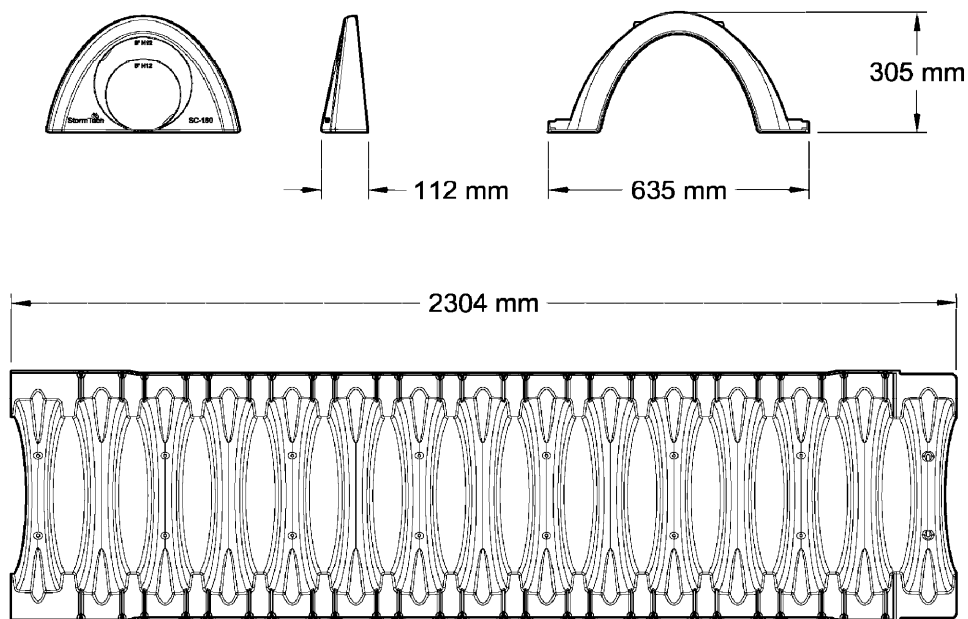
5 Die für die Anwendung des AVCP-Systems erforderlichen technischen Einzelheiten sind in dem geltenden Europäischen Bewertungsdokument festgelegt.

Die für die Umsetzung des AVCP-Systems erforderlichen technischen Einzelheiten sind in dem beim Deutschen Institut für Bautechnik hinterlegten Kontrollplan festgelegt.

Ausgestellt in Berlin am 15. August 2022 vom Deutschen Institut für Bautechnik

Christina Pritzkow
Abteilungsleiterin

Beglaubigt
Samuel

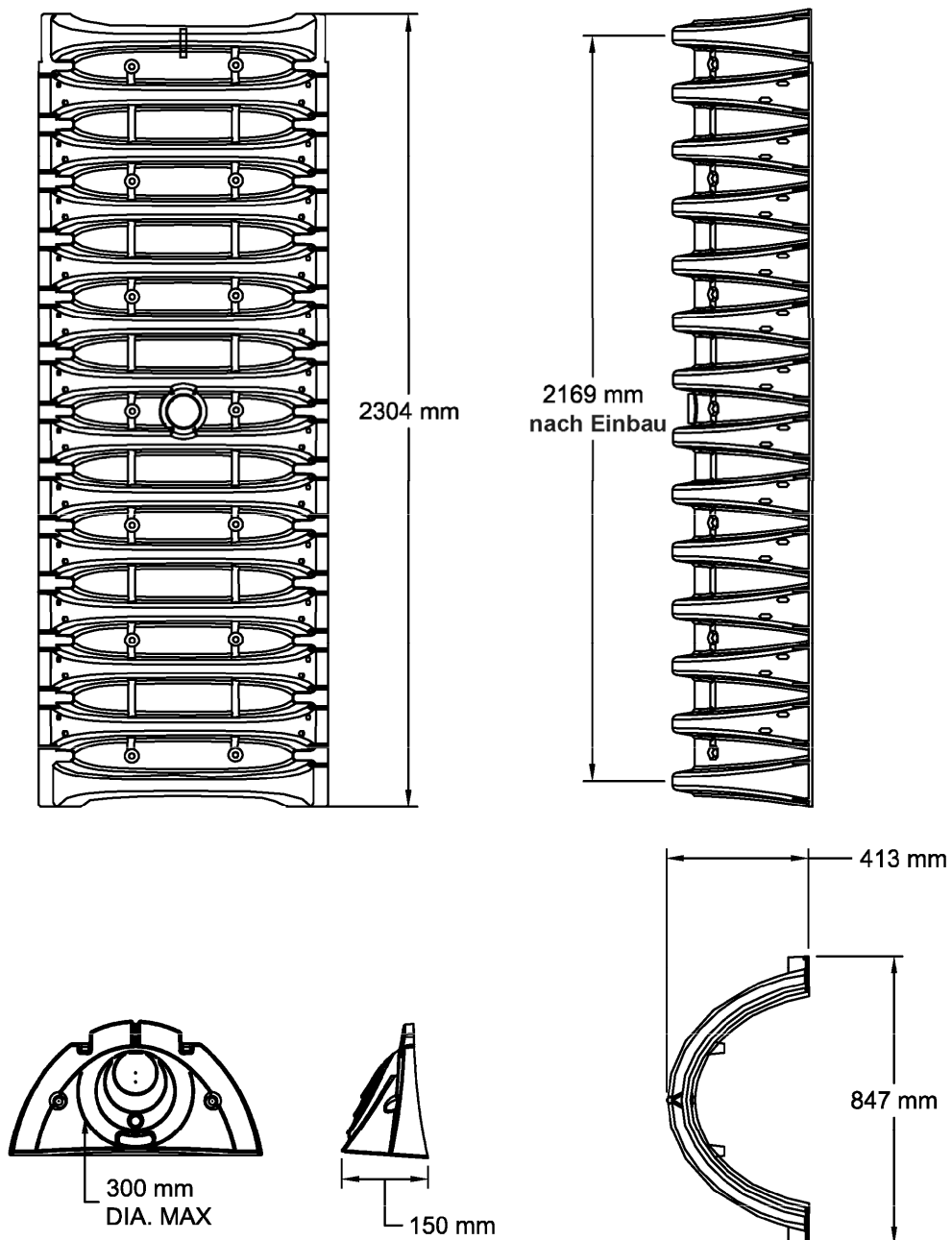


(Toleranz +/- 4%)

"STORMTECH" PE- oder PP-Spritzguss-Tunnel für die Versickerung, Rückhaltung und Speicherung von Regenwasser

"StormTech SC-160 LP"

Anhang 1

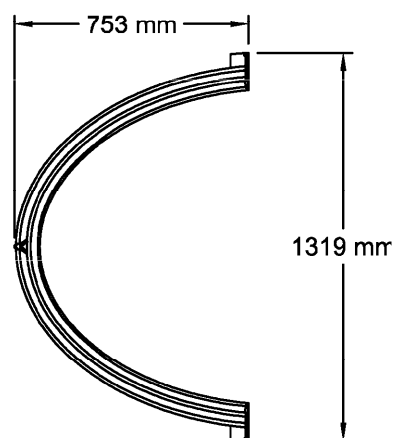
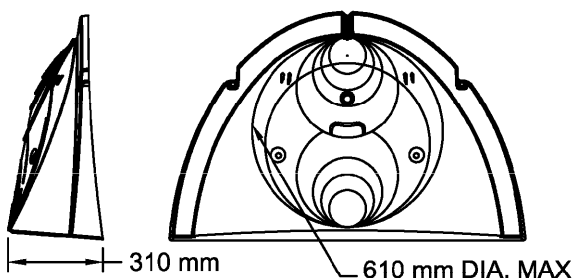
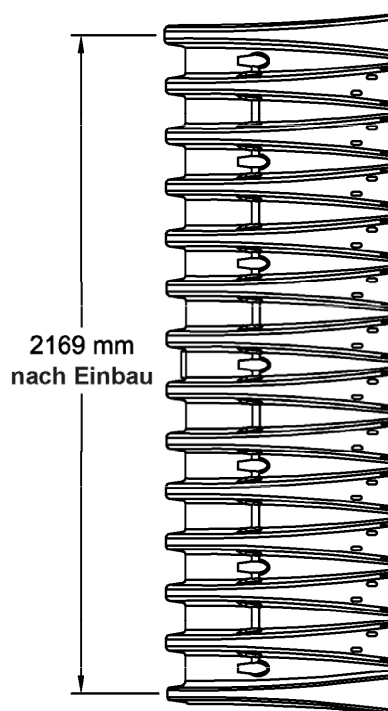
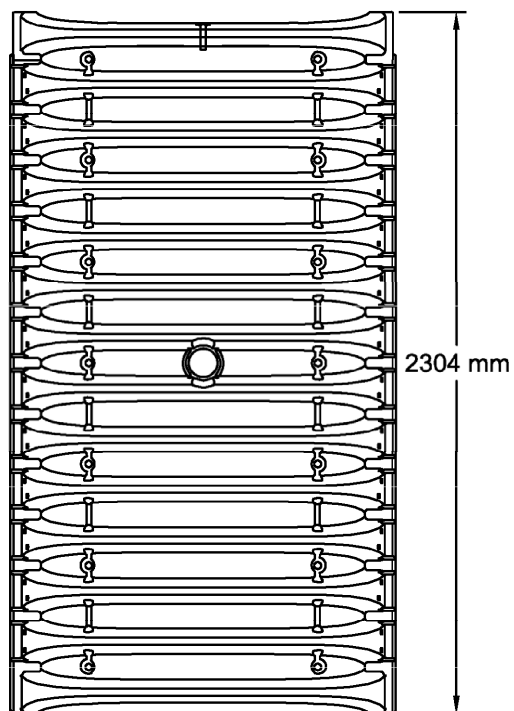


(Toleranz +/- 4%)

"STORMTECH" PE- oder PP-Spritzguss-Tunnel für die Versickerung, Rückhaltung und Speicherung von Regenwasser

"StormTech SC-310 PE"

Anhang 2



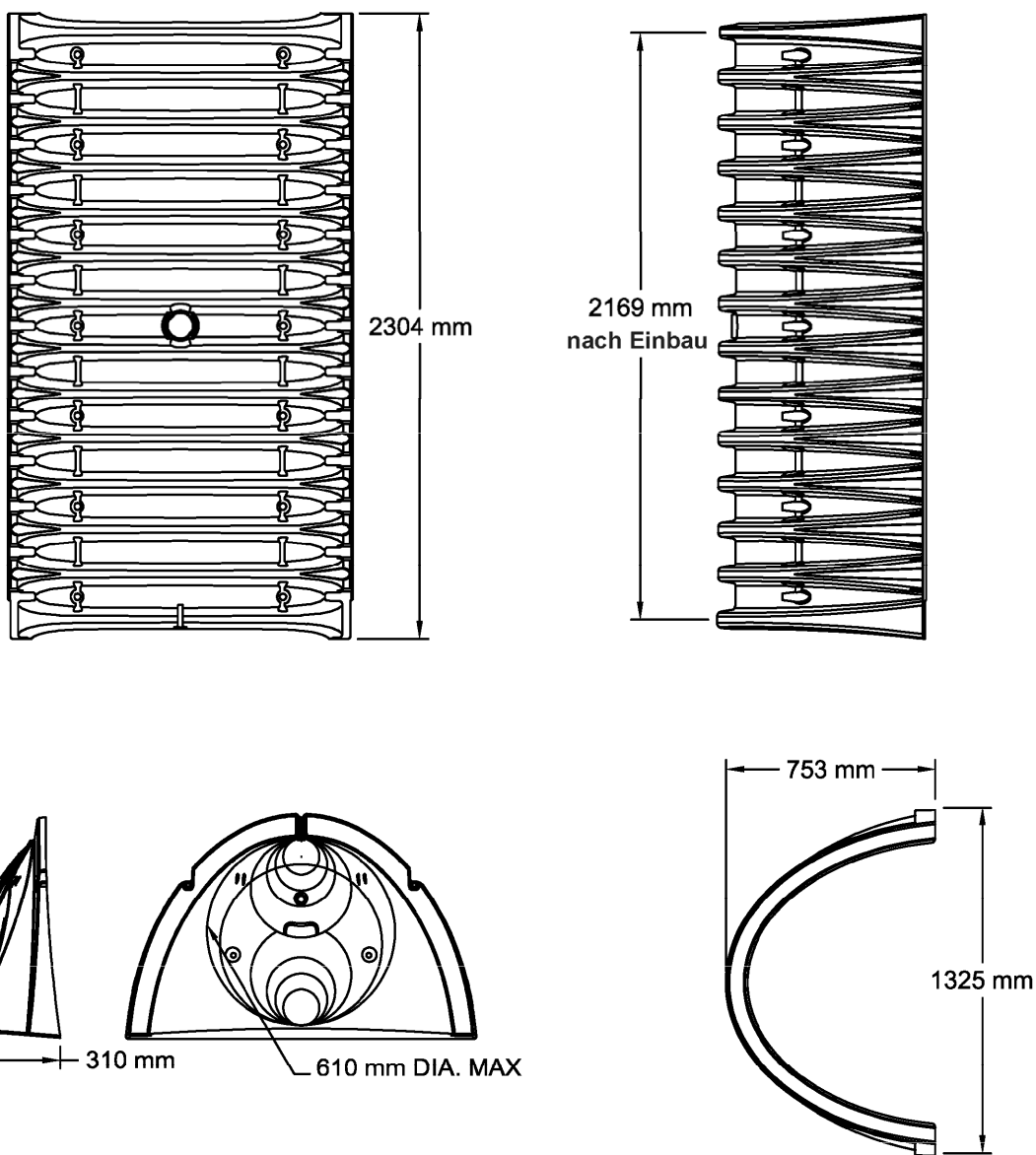
(Toleranz +/- 4%)

Elektronische Kopie der ETA des DIBt: ETA-22/0555

"STORMTECH" PE- oder PP-Spritzguss-Tunnel für die Versickerung, Rückhaltung und Speicherung von Regenwasser

"StormTech SC-740 PP"

Anhang 3

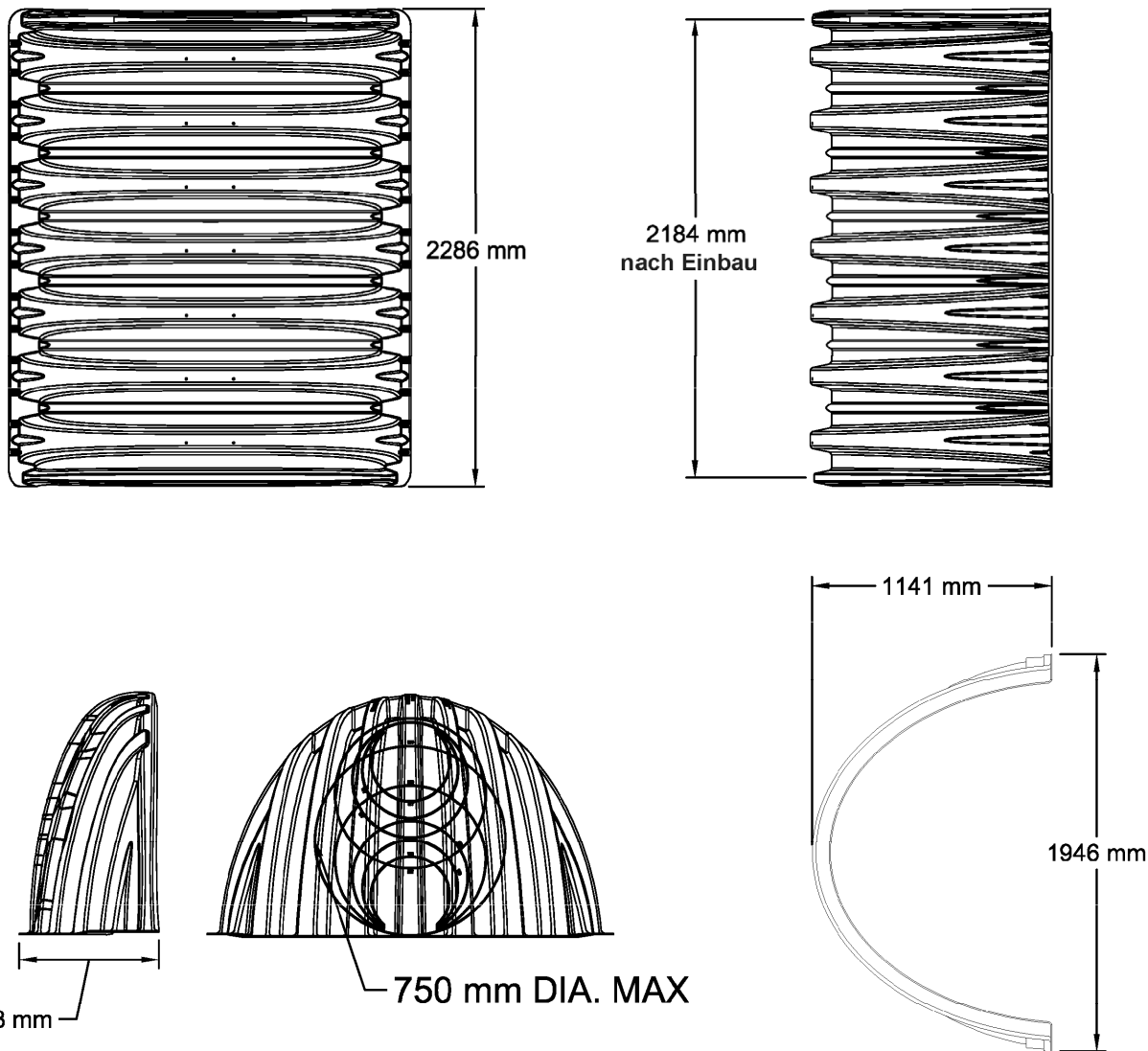


(Toleranz +/- 4%)

"STORMTECH" PE- oder PP-Spritzguss-Tunnel für die Versickerung, Rückhaltung und Speicherung von Regenwasser

"StormTech DC-780 PP"

Anhang 4



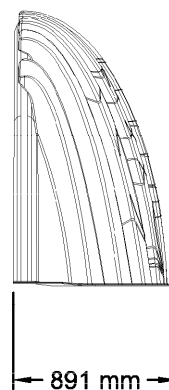
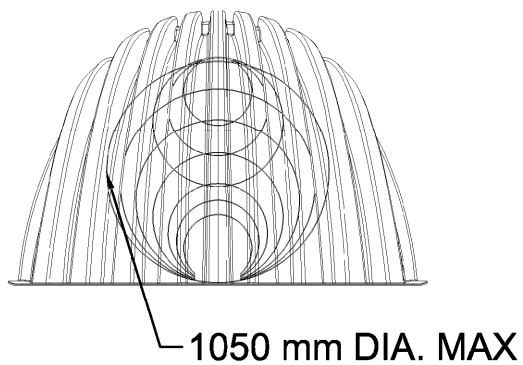
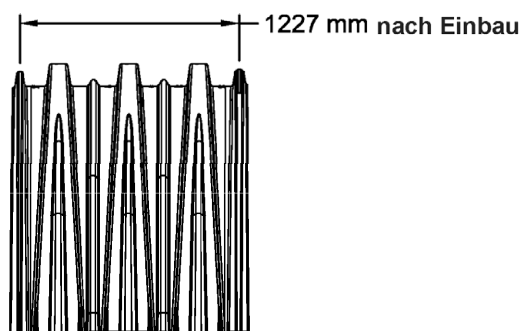
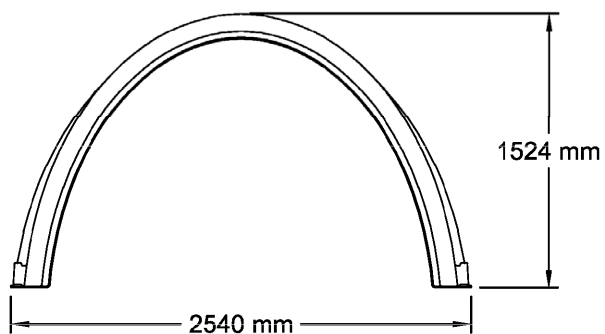
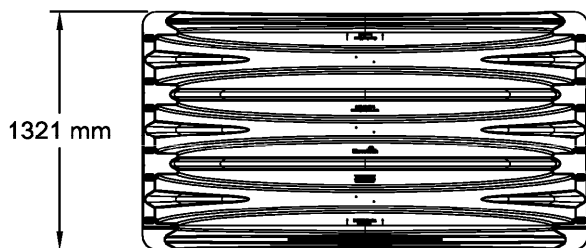
(Toleranz +/- 4%)

Elektronische Kopie der ETA des DIBt: ETA-22/0555

"STORMTECH" PE- oder PP-Spritzguss-Tunnel für die Versickerung, Rückhaltung und Speicherung von Regenwasser

"StormTech MC-3500 PP"

Anhang 5



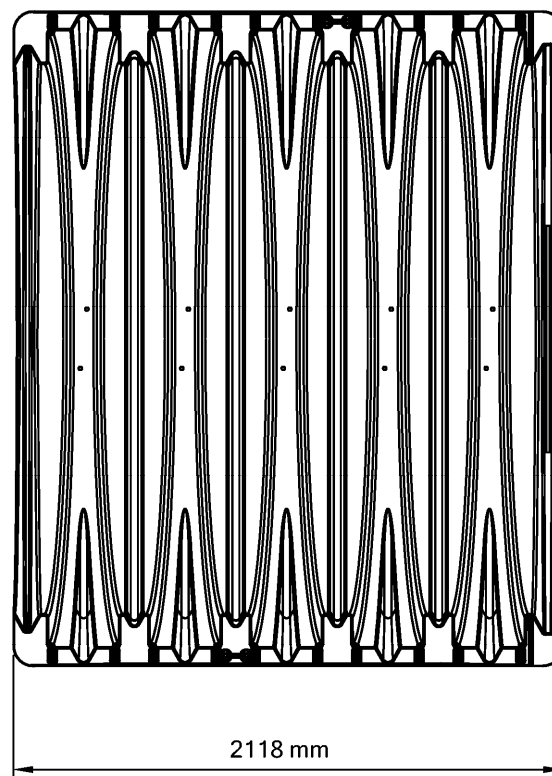
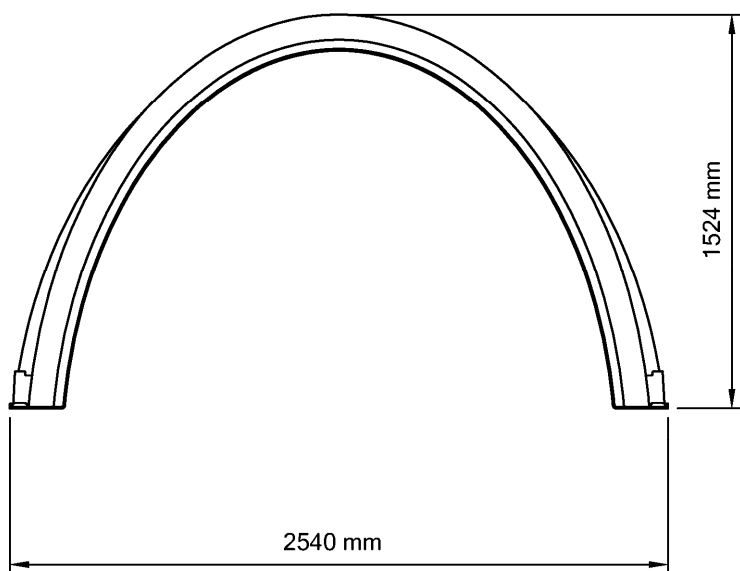
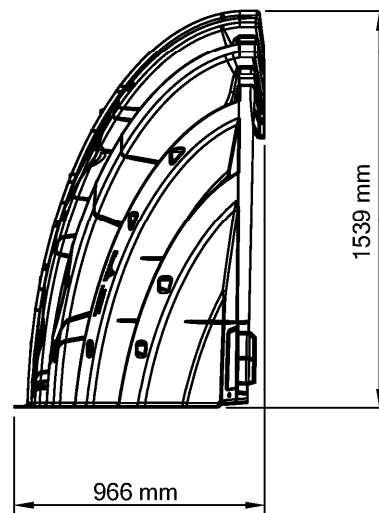
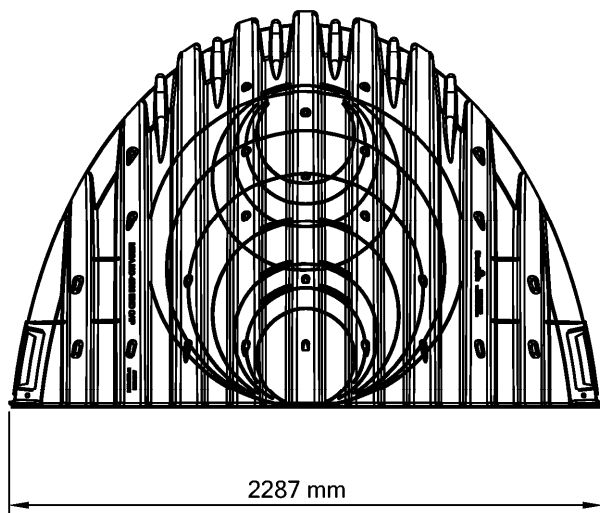
(Toleranz +/- 4%)

Elektronische Kopie der ETA des DIBt: ETA-22/0555

"STORMTECH" PE- oder PP-Spritzguss-Tunnel für die Versickerung, Rückhaltung und Speicherung von Regenwasser

"StormTech MC-4500 PP"

Anhang 6



(Toleranz +/- 4%)

"STORMTECH" PE- oder PP-Spritzguss-Tunnel für die Versickerung, Rückhaltung und Speicherung von Regenwasser

"StormTech MC-7200 PP"

Anhang 7