

**Allgemeine
bauaufsichtliche
Zulassung/
Allgemeine
Bauartgenehmigung**

Eine vom Bund und den Ländern gemeinsam
getragene Anstalt des öffentlichen Rechts

**Zulassungs- und Genehmigungsstelle
für Bauprodukte und Bauarten**

Datum: 07.02.2022 Geschäftszeichen: I 27-1.1.1-25/21

**Nummer:
Z-1.1-198.1**

Geltungsdauer
vom: **14. Februar 2022**
bis: **30. April 2023**

Antragsteller:
LIBERTY OSTRAVA a.s.
Vratimovská 689/117
719 00 OSTRAVA-KUNCICE
TSCHECHISCHE REPUBLIK

Gegenstand dieses Bescheides:
Stabstahl mit Gewinderippen
GEWI-STAHL S 555/700
als Tragglied in der Geotechnik
Nenndurchmesser: 57,5 und 63,5 mm

Der oben genannte Regelungsgegenstand wird hiermit allgemein bauaufsichtlich
zugelassen/ genehmigt.

Dieser Bescheid umfasst sechs Seiten und zwei Anlagen.

Diese allgemeine bauaufsichtliche Zulassung/allgemeine Bauartgenehmigung ersetzt die allgemeine
bauaufsichtliche Zulassung/allgemeine Bauartgenehmigung Z-1.1-198.1 vom 27. August 2020. Der
Gegenstand ist erstmals am 24. April 2013 allgemein bauaufsichtlich zugelassen worden.

I ALLGEMEINE BESTIMMUNGEN

- 1 Mit diesem Bescheid ist die Verwendbarkeit bzw. Anwendbarkeit des Regelungsgegenstandes im Sinne der Landesbauordnungen nachgewiesen.
- 2 Dieser Bescheid ersetzt nicht die für die Durchführung von Bauvorhaben gesetzlich vorgeschriebenen Genehmigungen, Zustimmungen und Bescheinigungen.
- 3 Dieser Bescheid wird unbeschadet der Rechte Dritter, insbesondere privater Schutzrechte, erteilt.
- 4 Dem Verwender bzw. Anwender des Regelungsgegenstandes sind, unbeschadet weiter gehender Regelungen in den "Besonderen Bestimmungen", Kopien dieses Bescheides zur Verfügung zu stellen. Zudem ist der Verwender bzw. Anwender des Regelungsgegenstandes darauf hinzuweisen, dass dieser Bescheid an der Verwendungs- bzw. Anwendungsstelle vorliegen muss. Auf Anforderung sind den beteiligten Behörden ebenfalls Kopien zur Verfügung zu stellen.
- 5 Dieser Bescheid darf nur vollständig vervielfältigt werden. Eine auszugsweise Veröffentlichung bedarf der Zustimmung des Deutschen Instituts für Bautechnik. Texte und Zeichnungen von Werbeschriften dürfen diesem Bescheid nicht widersprechen, Übersetzungen müssen den Hinweis "Vom Deutschen Institut für Bautechnik nicht geprüfte Übersetzung der deutschen Originalfassung" enthalten.
- 6 Dieser Bescheid wird widerruflich erteilt. Die Bestimmungen können nachträglich ergänzt und geändert werden, insbesondere, wenn neue technische Erkenntnisse dies erfordern.
- 7 Dieser Bescheid bezieht sich auf die von dem Antragsteller gemachten Angaben und vorgelegten Dokumente. Eine Änderung dieser Grundlagen wird von diesem Bescheid nicht erfasst und ist dem Deutschen Institut für Bautechnik unverzüglich offenzulegen.

II BESONDERE BESTIMMUNGEN

1 Regelungsgegenstand und Verwendungs- bzw. Anwendungsbereich

1.1 Zulassungsgegenstand und Verwendungsbereich

Zulassungsgegenstand ist Stabstahl mit Gewinderippen GEWI-STAHL mit einer Nennstreckgrenze von $R_e = 555 \text{ N/mm}^2$, einer Nennzugfestigkeit von $R_m = 700 \text{ N/mm}^2$ und in den Nenndurchmessern von 57,5 mm und 63,5 mm, im Folgenden als S 555/700 bezeichnet. Auf die Oberfläche des GEWI-STAHLS S 555/700 sind zwei sich gegenüberliegende Reihen von Rippen so aufgewalzt, dass sie sich zu einem eingängigen Linksgewinde ergänzen (siehe Anlage 1).

1.2 Genehmigungsgegenstand und Anwendungsbereich

Genehmigungsgegenstand ist die Planung, Bemessung und Ausführung von Traggliedern in der Geotechnik unter Verwendung des Stabstahls mit Gewinderippen GEWI-STAHLS S 555/700.

Der GEWI-STAHLS S 555/700 wird als Stahltragglied für die Geotechnik für Verpresspfähle und Bodenvernagelungen verwendet.

Der GEWI-STAHLS S 555/700 nach dieser Zulassung ist im Temperaturbereich von -20 °C bis $+200 \text{ °C}$ einsetzbar.

Die Tragfähigkeit und das zu führende Nachweisverfahren für das Stahltragglied richten sich nach der jeweiligen allgemeinen bauaufsichtlichen Zulassung für die Anwendung in der Geotechnik.

Geschraubte Muffenverbindungen und geschraubte Verankerungen von GEWI-STAHLS S 555/700 dürfen nach allgemeiner bauaufsichtlicher Zulassung Nr. Z-1.5-2 oder Z-1.5-175 hergestellt werden.

2 Bestimmungen für das Bauprodukt

2.1 Eigenschaften und Zusammensetzung

2.1.1 Oberflächengestaltung und Querschnitt

Die Oberflächengestaltung, die Abmessungen und das Gewicht müssen den Angaben in Anlage 1, Bild 1 und Tabelle 1 entsprechen, die dort angegebenen Maße und Toleranzen müssen eingehalten werden. Als Prüfnormen gelten DIN EN ISO 15630-1 und DIN 488-6.

2.1.2 Festigkeits- und Verformungseigenschaften

Die Anforderungen an die Festigkeits- und Zähigkeitseigenschaften nach Anlage 1, Tabelle 2 sind einzuhalten. Als Prüfnormen gelten DIN EN ISO 15630-1 und DIN 488-6.

2.1.3 Chemische Zusammensetzung

Die für die Produktion verwendeten chemischen Grenzwerte des S 555/700 sind bei der fremdüberwachenden Stelle und beim Deutschen Institut für Bautechnik hinterlegt.

Für den mikrolegierten, warmgewalzten S 555/700 sind für 16 chemische Elemente die Grenzwerte nach der Schmelzenanalyse und die zulässigen Abweichungen nach der Stückanalyse festgelegt.

2.2 Herstellung, Verpackung, Transport, Lagerung und Kennzeichnung

2.2.1 Herstellung

Festigkeit und Zähigkeit des GEWI-STAHLS S 555/700 werden durch das Zusammenwirken der chemischen Elemente (Mikrolegierung) und des Herstellverfahrens erreicht.

Der GEWI-STAHLS S 555/700 wird warmgewalzt und aus der Walzhitze wärmebehandelt. Die Streuung der jeweiligen Massenanteile der chemischen Elemente ist gering zu halten.

Die Produktionsparameter sind so einzustellen, dass die Oberfläche des GEWI-STAHLS S 555/700 gleichmäßig verfestigt wird.

Die Walzparameter müssen so eingestellt sein, dass die damit erzeugten Gewinderippen ein gleichmäßiges, eingängiges Linksgewinde bilden, auf das an jeder beliebigen Stelle des Stabes die Verbindungs- und Verankerungsmittel leichtgängig aufgeschraubt werden können.

2.2.2 Verpackung, Transport und Lagerung

GEWI-STAHLS S 555/700 ist in walzgerader Stabform zu liefern. Die erforderlichen Kennwerte des Herstellverfahrens (Tempcorisierung) sind beim Deutschen Institut für Bautechnik hinterlegt. Sie müssen vom Werk eingehalten werden.

S 555/700 ist in vereinbarten Längen beschädigungsfrei zu transportieren und zu lagern.

Jeder Lieferung ist ein Lieferschein beizugeben, siehe Abschnitt 2.2.3.

2.2.3 Kennzeichnung

Das Werkkennzeichen muss durch zwei erhabene - im Abstand von 9 Gewinderippen auf einer rippenfreien Fläche des GEWI-STAHLS S 555/700 - aufgewalzte Striche identifizierbar sein, das sich in Abständen von etwa 1 m wiederholen muss.

Das Werkkennzeichen wird mit dem Übereinstimmungszertifikat, siehe Abschnitt 2.3, dem Herstellwerk zugeteilt.

Der Lieferschein für den GEWI-STAHLS S 555/700 muss vom Hersteller mit dem Übereinstimmungszeichen (Ü-Zeichen) nach den Übereinstimmungszeichen-Verordnungen der Länder gekennzeichnet werden. Die Kennzeichnung darf nur erfolgen, wenn die Voraussetzungen nach Abschnitt 2.3 - Übereinstimmungsnachweis - erfüllt sind.

Ferner muss der Lieferschein mindestens folgende Angaben enthalten:

- Hersteller und Werk,
- Werkkennzeichen,
- Stahlsorte: GEWI-STAHLS S 555/700,
- Nenndurchmesser: 57,5 mm und 63,5 mm,
- Schmelznummer.

2.3 Übereinstimmungsbestätigung

2.3.1 Allgemeines

Die Bestätigung der Übereinstimmung des Bauprodukts mit den Bestimmungen dieser allgemeinen bauaufsichtlichen Zulassung muss für jedes Herstellwerk mit einer Übereinstimmungserklärung des Herstellers auf der Grundlage einer werkseigenen Produktionskontrolle und eines Übereinstimmungszertifikates einer hierfür anerkannten Zertifizierungsstelle sowie einer regelmäßigen Fremdüberwachung einschließlich einer Erstprüfung des Bauproduktes durch eine anerkannte Überwachungsstelle nach Maßgabe der folgenden Bestimmungen erfolgen:

Für die Erteilung des Übereinstimmungszertifikats und die Fremdüberwachung einschließlich der dabei durchzuführenden Produktprüfungen hat der Hersteller der Bauprodukte eine hierfür anerkannte Zertifizierungsstelle sowie eine hierfür anerkannte Überwachungsstelle einzuschalten.

Die Übereinstimmungserklärung hat der Hersteller durch Kennzeichnung der Bauprodukte mit dem Übereinstimmungszeichen (Ü-Zeichen) unter Hinweis auf den Verwendungszweck abzugeben.

Dem Deutschen Institut für Bautechnik ist von der Zertifizierungsstelle eine Kopie des von ihr erteilten Übereinstimmungszertifikats zur Kenntnis zu geben.

Dem Deutschen Institut für Bautechnik ist zusätzlich eine Kopie des Erstprüfberichts zur Kenntnis zu geben.

2.3.2 Werkseigene Produktionskontrolle

In jedem Herstellwerk ist eine werkseigene Produktionskontrolle einzurichten und durchzuführen. Unter werkseigener Produktionskontrolle wird die vom Hersteller vorzunehmende kontinuierliche Überwachung der Produktion verstanden, mit der dieser sicherstellt, dass die von ihm hergestellten Bauprodukte den Bestimmungen der von diesem Bescheid erfassten allgemeinen bauaufsichtlichen Zulassung entsprechen.

Für die werkseigene Produktionskontrolle gilt DIN EN ISO 15630-1 und DIN 488-6 mit folgender Ergänzung:

Der Dauerschwingversuch wird an geraden, nicht einbetonierten Stäben (Vollproben) durchgeführt. Die Anforderungen gemäß Anlage 2, Tabelle 2, Zeile 7 müssen eingehalten werden.

Die Ergebnisse der werkseigenen Produktionskontrolle sind zu dokumentieren, auszuwerten und mindestens fünf Jahre aufzubewahren. Sie sind dem Deutschen Institut für Bautechnik auf Verlangen vorzulegen.

2.3.3 Fremdüberwachung

In jedem Herstellwerk ist die werkseigene Produktionskontrolle durch eine Fremdüberwachung regelmäßig zu überprüfen. Die Überwachungsprüfungen sind von einer hierfür anerkannten Stelle chargenweise durchzuführen.

Vor Produktionsaufnahme ist eine Erstprüfung durchzuführen. Hierfür gelten sinngemäß die Bestimmungen nach DIN 488-6, Abschnitt 3. Ferner sind Proben für Stichprobenprüfungen zu entnehmen. Hierfür gelten sinngemäß die Bestimmungen nach DIN 488-6, Abschnitt 5. Die Probenahme und Prüfungen obliegen jeweils der anerkannten Stelle.

Bei Art und Umfang der Prüfungen bei der Erstprüfung und Stichprobenprüfung ist auf die Maßhaltigkeit und Gleichmäßigkeit der Formgebung gemäß Anlage 1, Bild 1 und Tabelle 1 sowie auf die Einhaltung von Plus- und Minustoleranzen zu achten. Die Prüfergebnisse sind statistisch auszuwerten.

Die Einhaltung der in Abschnitt 2.3.2 dieser allgemeinen bauaufsichtlichen Zulassung angegebenen Bestimmungen ist zu überprüfen.

Die Ergebnisse der Zertifizierung und Fremdüberwachung sind mindestens fünf Jahre aufzubewahren. Sie sind von der Zertifizierungsstelle bzw. der Überwachungsstelle dem Deutschen Institut für Bautechnik auf Verlangen vorzulegen.

3 Bestimmungen für Planung, Bemessung und Ausführung

3.1 Planung und Bemessung

GEWI-STAHL S 555/700 darf auf Zug und Druck beansprucht werden.

Es gelten die Bestimmungen in den allgemeinen bauaufsichtlichen Zulassungen für:

- geschraubte Muffenverbindungen und Verankerungen, allgemeine bauaufsichtliche Zulassungen Nr. Z-1.5-2 oder Z-1.5-175,
- Verpresspfähle und Bodenvernagelungen mit Stahltraggliedern aus S 555/700 nach allgemeiner bauaufsichtlicher Zulassung.

Bei nicht vorwiegend ruhender Belastung darf die Schwingbreite $2 \cdot \sigma_A$ der Stahlspannung bei $1 \cdot 10^6$ Lastwechseln 108 N/mm^2 nicht überschreiten.

3.2 Ausführung

Es gelten die Bestimmungen der allgemeinen bauaufsichtlichen Zulassungen Nr. Z-1.5-2 oder Z-1.5-175 sowie der jeweiligen allgemeinen bauaufsichtlichen Zulassung für Verpresspfähle und Bodenvernagelungen.

Der Hersteller von Verpresspfählen, Bodenvernagelungen sowie von geschraubten Muffenverbindungen und Verankerungen mit S 555/700 hat eine Eingangskontrolle durchzuführen:

Der Lieferschein ist auf Vollständigkeit zu kontrollieren, vergleiche Abschnitt 2.2.3.

Das Werkkennzeichen ist zu kontrollieren, vergleiche Übereinstimmungszertifikat.
Der Hersteller hat die Angaben des Lieferscheins so zu dokumentieren, dass die schmelzenweise Rückverfolgbarkeit des GEWI-STAHL S 555/700 gewährleistet ist.
Sofern in der Umgebung des GEWI-STAHL S 555/700 Schweißarbeiten ausgeführt werden, müssen Maßnahmen getroffen werden, die den Stahl gegen Schweißspritzer schützen.
Die bauausführende Firma hat zur Bestätigung der Übereinstimmung der Bauart mit der von diesem Bescheid erfassten allgemeinen Bauartgenehmigung eine Übereinstimmungserklärung gemäß §§ 16a Abs. 5 i.V.m. 21 Abs. 2 MBO abzugeben.

Folgende Normen werden in dieser allgemeinen bauaufsichtlichen Zulassung/allgemeinen Bauartgenehmigung in Bezug genommen:

- DIN 488-6:2010-01 Betonstahl - Teil 6: Übereinstimmungsnachweis
- DIN EN ISO 15630-1:2019-05 Stähle für die Bewehrung und das Vorspannen von
Beton - Prüfverfahren - Teil 1: Bewehrungsstäbe, -walzdraht und
-draht (ISO 15630-1:2010), Deutsche Fassung
EN ISO 15630-1:2010

Dipl.-Ing. Beatrix Wittstock
Referatsleiterin

Beglaubigt
Schüler

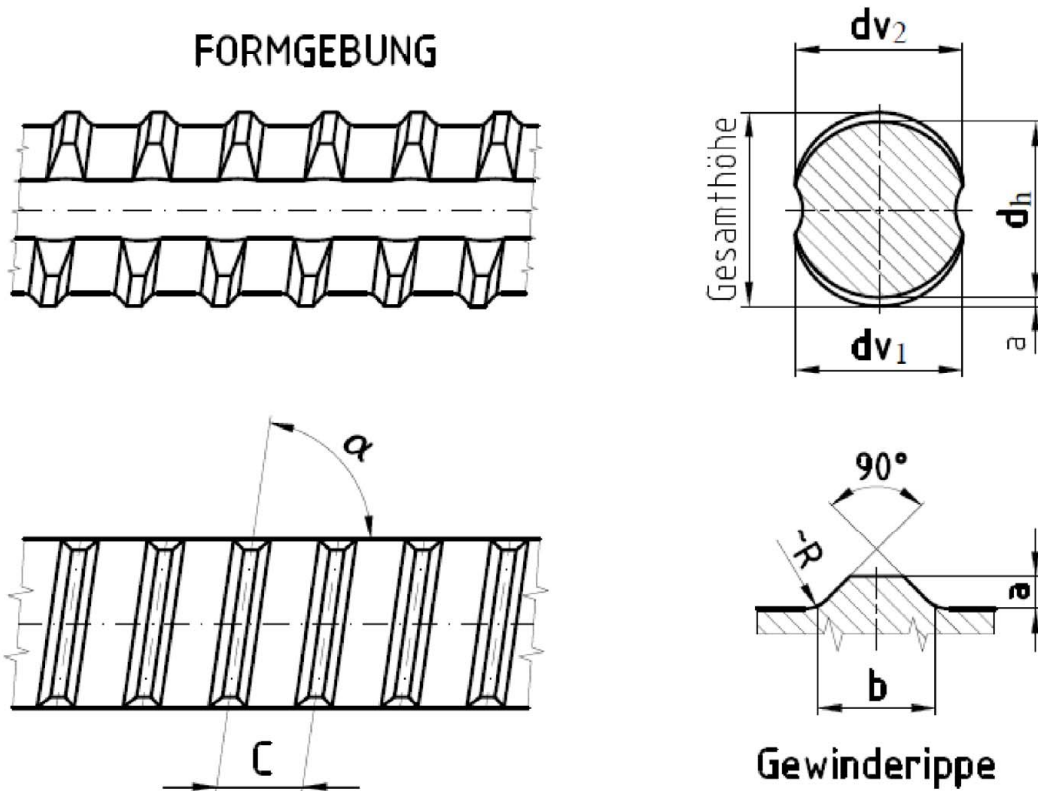


Tabelle 1: Abmessungen, Gewicht und Gewindegeometrie

1	2	3	4		5	6				
Nenn- durch- messer	Nenn- quer- schnitt	Nenn- masse	Kerndurchmesser Sollwert		Höhe Sollwert	Gewinderippen				Radius
			dh	$\frac{dv_1 + dv_2}{2}$		Breite Sollwert	Abstand	Neigung		
d	A_n^1	M^2	dh	$\frac{dv_1 + dv_2}{2}$	a	b	C	α	R	
[mm]	[mm ²]	[kg/m]	[mm]	[mm]	[mm]	[mm]	[mm]	[°]	[mm]	
57,5	2597	20,38	56,1 (± 0,5)	54,9 (± 0,6)	2,9 (± 0,5)	9,8 (± 0,3)	20,0 (± 0,3)	84	2,5	
63,5	3167	24,86	62,4 (± 0,5)	60,2 (+ 0,6/- 1,6)	2,7 (± 0,3)	10,8 (± 0,3)	21,0 (± 0,3)	84	4,0	

¹ Die Produktion ist so einzustellen, daß der Querschnitt im Mittel mindestens dem Nennquerschnitt entspricht, der Einzelwert darf um höchstens 4% vom Nennquerschnitt abweichen.

² Errechnet mit einer Dichte von 7,85 kg/dm³

Stabstahl mit Gewinderippen
GEWI-STAHLS 555/700

Abmessungen, Gewicht und Gewindegeometrie

Anlage 1

Tabelle 2: Eigenschaften und Anforderungen

	Eigenschaften und Anforderungen	Stabstahl mit Gewinderippen S 555 / 700	Quantile ¹⁾ [%]
1	Nenn Durchmesser d [mm]	57,5 und 63,5	siehe Anlage 1
2	Streckgrenze R _e [N/mm ²]	555	5
3	Zugfestigkeit R _m [N/mm ²]	700	5
4	Streckgrenzenverhältnis R _m / R _e	≥ 1,08	min. 10
5	Dehnung unter Höchstkraft A _{gt} [%]	5	5
6	Unter- oder Überschreitung der Nennquerschnittsflächen A _n [%]	± 4	5/95
7	Schwingbreite 2 • σ _A bei N = 1 • 10 ⁶ Lastspiele) [N/mm ²]	108	5 ²⁾
8	Biegedorndurchmesser für Kaltversuch (90°) D [mm]	D = 6 • d	Mindestwert
9	Schweißreinigung	24, 111, 135 ³⁾	-

¹⁾ Quantile für eine statistische Wahrscheinlichkeit W = 1 - α = 0,9 (einseitig)

²⁾ Quantile für eine statistische Wahrscheinlichkeit W = 1 - α = 0,75 (einseitig)

- ³⁾ 24 = Abbrennstumpfschweißen
111 = Lichtbogenhandschweißen
135 = Metall - Aktivgasschweißen

Stabstahl mit Gewinderippen
GEWI-STAHLS S 555/700

Eigenschaften und Anforderungen

Anlage 2