

**Allgemeine
bauaufsichtliche
Zulassung/
Allgemeine
Bauartgenehmigung**

Eine vom Bund und den Ländern gemeinsam
getragene Anstalt des öffentlichen Rechts

**Zulassungs- und Genehmigungsstelle
für Bauprodukte und Bauarten**

Datum: 30.06.2022 Geschäftszeichen:
I 74-1.10.4-609/10

**Nummer:
Z-10.4-609**

Geltungsdauer
vom: **30. Juni 2022**
bis: **8. Februar 2024**

Antragsteller:
Kingspan GmbH
Am Schornacker 2
46485 Wesel

Gegenstand dieses Bescheides:

**Tragende Sandwichelemente "KS1000 RW" / "Hoesch isodach RD" mit einer PUR-Kernschicht
zwischen Stahldeckschichten; für Außenwand- und Dachkonstruktionen**

Der oben genannte Regelungsgegenstand wird hiermit allgemein bauaufsichtlich zugelassen und
genehmigt.

Dieser Bescheid umfasst 14 Seiten und sieben Anlagen, bestehend aus 16 Seiten.

Diese allgemeine bauaufsichtliche Zulassung/allgemeine Bauartgenehmigung ersetzt die allgemeine
bauaufsichtliche Zulassung/allgemeine Bauartgenehmigung Nr. Z-10.4-609 vom 9. November 2020.

Der Gegenstand ist erstmals am 9. Oktober 2013 allgemein bauaufsichtlich zugelassen worden.

DIBt

I ALLGEMEINE BESTIMMUNGEN

- 1 Mit diesem Bescheid ist die Verwendbarkeit bzw. Anwendbarkeit des Regelungsgegenstandes im Sinne der Landesbauordnungen nachgewiesen.
- 2 Dieser Bescheid ersetzt nicht die für die Durchführung von Bauvorhaben gesetzlich vorgeschriebenen Genehmigungen, Zustimmungen und Bescheinigungen.
- 3 Dieser Bescheid wird unbeschadet der Rechte Dritter, insbesondere privater Schutzrechte, erteilt.
- 4 Dem Verwender bzw. Anwender des Regelungsgegenstandes sind, unbeschadet weiter gehender Regelungen in den "Besonderen Bestimmungen", Kopien dieses Bescheides zur Verfügung zu stellen. Zudem ist der Verwender bzw. Anwender des Regelungsgegenstandes darauf hinzuweisen, dass dieser Bescheid an der Verwendungs- bzw. Anwendungsstelle vorliegen muss. Auf Anforderung sind den beteiligten Behörden ebenfalls Kopien zur Verfügung zu stellen.
- 5 Dieser Bescheid darf nur vollständig vervielfältigt werden. Eine auszugsweise Veröffentlichung bedarf der Zustimmung des Deutschen Instituts für Bautechnik. Texte und Zeichnungen von Werbeschriften dürfen diesem Bescheid nicht widersprechen, Übersetzungen müssen den Hinweis "Vom Deutschen Institut für Bautechnik nicht geprüfte Übersetzung der deutschen Originalfassung" enthalten.
- 6 Dieser Bescheid wird widerruflich erteilt. Die Bestimmungen können nachträglich ergänzt und geändert werden, insbesondere, wenn neue technische Erkenntnisse dies erfordern.
- 7 Dieser Bescheid bezieht sich auf die von dem Antragsteller gemachten Angaben und vorgelegten Dokumente. Eine Änderung dieser Grundlagen wird von diesem Bescheid nicht erfasst und ist dem Deutschen Institut für Bautechnik unverzüglich offenzulegen.

II BESONDERE BESTIMMUNGEN

1 Regelungsgegenstand und Verwendungs- bzw. Anwendungsbereich

1.1 Zulassungsgegenstand und Verwendungsbereich

Zulassungsgegenstand sind tragende Sandwichelemente mit den Bezeichnungen "KS1000 RW" bzw. "Hoesch isodach RD".

Die Sandwichelemente bestehen aus einem Stützkern aus Polyurethan (PUR)-Hartschaum zwischen Deckschichten aus leicht-profilierten und trapezprofilierten Stahlblechen, sowie aus Fugenbändern. Die Sandwichelemente müssen dem Abschnitt 2.1.1 entsprechen. Sie werden in einer Baubreite von 1000 mm und mit einer durchgehenden Elementdicke d von 25 mm bis 160 mm hergestellt.

Die Sandwichelemente sind schwerentflammbar.

Die Sandwichelemente dürfen für wärmedämmende Außenwand- und Dachkonstruktionen von Gebäuden verwendet werden.

Die Dachelemente dürfen zusätzliche Einzellasten – über an der äußeren Deckschicht befestigte Trapezbefestigungen – aufnehmen.

1.2 Genehmigungsgegenstand und Anwendungsbereich

Genehmigungsgegenstand ist die Planung, Bemessung und Ausführung von wärmedämmenden Außenwand- und Dachkonstruktionen unter Verwendung der oben genannten Sandwichelemente und deren Befestigung an der Unterkonstruktion über Schrauben, sowie der Befestigung von Trapezbefestigungen an den Dachelementen zur Aufnahme von Einzellasten gem. Abschnitt 3.1.3.

Der Anwendungsbereich der wärmedämmenden Außenwand- und Dachkonstruktionen ist wie folgt spezifiziert:

- statische und quasi-statische Beanspruchungen aus Wind, Schnee und Temperatur sowie aus Eigengewicht der Sandwichelemente,
- für Sandwichelemente, die in Dachkonstruktionen angewendet werden, sind Nutzlasten gemäß DIN EN 1991-1-1/NA¹, Abschnitt 6.3.4.2, Tabelle 6.10DE zulässig,
- für die Nachweisführung von Stahlunterkonstruktionen in Form einer Drehbettung und kontinuierlich seitlichen Stützung (Schubsteifigkeit). Die Sandwichelemente fallen in die nach DIN EN 1993-1-3², Abschnitt 2(6) definierte Konstruktionsklasse II, das heißt, sie tragen zur Tragfähigkeit eines einzelnen Tragwerksteils bei. Eine weitergehende aussteifende Wirkung, bezogen auf Gebäude, Gebäudeteile oder bauliche Anlagen, ist nicht gegeben.

Die Dachneigung muss mindestens 5 % ($\triangleq 3^\circ$) betragen.

¹ DIN EN 1991-1-1/NA:2010-12 Nationaler Anhang - National festgelegte Parameter – Eurocode 1: Einwirkungen auf Tragwerke - Teil 1-1: Allgemeine Einwirkungen auf Tragwerke - Wichten, Eigengewicht und Nutzlasten im Hochbau

² DIN EN 1993-1-3:2010-12 Bemessung und Konstruktion von Stahlbauten – Teil 1-3: Allgemeine Regeln – Ergänzende Regeln für kaltgeformte Bauteile und Bleche

2 Bestimmungen für das Bauprodukt

2.1 Eigenschaften und Zusammensetzung

2.1.1 Sandwichelement

2.1.1.1 Allgemeines

Die Sandwichelemente müssen aus den Deckschichten gemäß Abschnitt 2.1.1.2, einem Kernwerkstoff gemäß Abschnitt 2.1.1.3, und Fugenbändern gemäß Abschnitt 2.1.1.4 bestehen sowie den Anlagen und den beim Deutschen Institut für Bautechnik hinterlegten Angaben entsprechen. Sie müssen die Anforderungen der Anlagen erfüllen; wobei alle Elementdicken (d bzw. D) Nennmaße sind, für die folgende Toleranzen gelten:

± 2 mm	für d bzw. $D \leq 100$ mm
± 3 mm	für d bzw. $D > 100$ mm

Für alle anderen Maße der Sandwichelemente sind die Grenzabmaße gemäß DIN EN 14509³, Tabelle 4 zu beachten, sofern in Abschnitt 2.1.1.2 oder in Anlage 1 keine Angaben enthalten sind.

Die Sandwichelemente müssen einschließlich eines ggf. vorhandenen zusätzlichen Korrosionsschutzes die Anforderungen an das Brandverhalten der Klasse B – s2,d0 nach DIN EN 13501-1⁴ erfüllen.

2.1.1.2 Deckschichten

Für die Deckschichten ist verzinktes Stahlblech aus der Stahlsorte S280GD oder S320GD nach DIN EN 10346⁵ zu verwenden. Die Zinkauflagenmasse auf der Sichtseite muss mindestens der Auflagenkennzahl Z275, ZA255, AZ150 oder ZM120 gemäß DIN EN 10346 entsprechen. Die Zinkauflagenmasse auf der dem Schaumstoff zugewandten Seite muss mindestens 50 g/m² betragen. Alternativ darf auch verzinktes und/oder organisch beschichtetes Stahlblech mit allgemeiner bauaufsichtlicher Zulassung/allgemeiner Bauartgenehmigung Nr. Z-30.11-... verwendet werden.

Zur Verbesserung des Korrosionsschutzes dürfen die verzinkten Stahldeckschichten auf der dem Sandwichkern abgewandten Seite eine zusätzliche organische Beschichtung nach DIN EN 10169⁶ erhalten.

Die organisch beschichteten Stahlbleche müssen der Baustoffklasse DIN 4102-B1⁷ bzw. mindestens C-s2,d0 nach DIN EN 13501-1 entsprechen oder der flächenbezogenen PCS-Wert der organischen Beschichtung des Stahlblechs beträgt maximal 4,0 MJ/m².

Die Deckblechdicken sowie deren Geometrie müssen der Anlage 1 entsprechen; dabei sind die Grenzabmaße und Toleranzen gemäß DIN EN 10143⁸, Tabelle 2, "Normale Grenzabmaße" zu berücksichtigen.

2.1.1.3 Kernwerkstoffe

Die Kernwerkstoffe aus Polyurethan (PUR)-Hartschaum müssen den Anlagen 6.1.1 bzw. 6.1.2 und 6.2 dieses Bescheides, sowie den beim Deutschen Institut für Bautechnik hinterlegten Angaben, entsprechen.

3	DIN EN 14509:2013-10	Selbsttragende Sandwich-Elemente mit beidseitigen Metalldeckschichten – Werkmäßig hergestellte Produkte – Spezifikationen
4	DIN EN 13501-1:2010-01	Klassifizierung von Bauprodukten und Bauarten zu ihrem Brandverhalten - Teil 1: Klassifizierung mit den Ergebnissen aus den Prüfungen zum Brandverhalten von Bauprodukten
5	DIN EN 10346:2015-10	Kontinuierlich schmelztauchveredelte Flacherzeugnisse aus Stahl zum Kaltumformen – Technische Lieferbedingungen
6	DIN EN 10169:2012-06	Kontinuierlich organisch beschichtete (bandbeschichtete) Flacherzeugnisse aus Stahl – Technische Lieferbedingungen
7	DIN 4102-1:1998-5	Brandverhalten von Baustoffen und Bauteilen – Teil 1: Baustoffe; Begriffe, Anforderungen und Prüfungen
8	DIN EN 10143:2006-09	Kontinuierlich schmelztauchveredeltes Blech und Band aus Stahl - Grenzabmaße und Formtoleranzen

Als Schaumsysteme sind

- "IPN" (Treibmittel: Pentan) oder
- "IPN 1" (Treibmittel: Pentan)

zu verwenden.

Die Kernwerkstoffe müssen mindestens der Klasse E nach DIN EN 13501-1 entsprechen.

Der nach DIN EN 13165⁹ ermittelte Nennwert der Wärmeleitfähigkeit nach Alterung darf – in Abhängigkeit vom Kernwerkstoff – die nachfolgenden Werte nicht überschreiten:

- Schaumsystem "IPN": $\lambda_D = 0,024 \text{ W/(m}\cdot\text{K)}$
- Schaumsystem "IPN 1": $\lambda_D = 0,023 \text{ W/(m}\cdot\text{K)}$

2.1.1.4 Fugenbänder

Folgende Fugenbänder sind entsprechend der Anlage 1 zu verwenden:

Typ 1: Fugenband "illbruck TN207" der Fa. tremco illbruck, D-Bodenwöhr, gemäß allgemeinem bauaufsichtlichen Prüfzeugnis Nr. P-NDS04-1107 der MPA Hannover,

Typ 2: Fugenband "illbruck TN525" der Fa. tremco illbruck, D-Bodenwöhr, gemäß allgemeinem bauaufsichtlichen Prüfzeugnis Nr. P-MPA-E-03-565 der MPA NRW

Die Fugenbänder müssen mindestens der Klasse E nach DIN EN 13501-1 entsprechen.

2.2 Herstellung und Kennzeichnung

2.2.1 Herstellung

Die Bauprodukte nach Abschnitt 2.1 sind werkseitig herzustellen.

Die Sandwichelemente sind auf einer Anlage im kontinuierlichen Verfahren zu fertigen; sie sind mit den in Abschnitt 2.1.1.4 angegebenen Fugenbandtypen herzustellen.

Die äußeren Deckschichten dürfen nur untenliegend den Herstellungsprozess der Sandwichelemente durchlaufen.

2.2.2 Kennzeichnung

Die Sandwichelemente müssen vom Hersteller mit dem Übereinstimmungszeichen (Ü-Zeichen) nach den Übereinstimmungszeichen-Verordnungen der Länder gekennzeichnet werden. Zusätzlich sind folgende Angaben anzubringen:

- Name des Sandwichtyps / Dicke des Bauteils / Deckblechtyp außen und innen / Deckblechdicke außen und innen
- Bezeichnung des Kernwerkstoffs (siehe Abschnitt 2.1.1.3)
- Bemessungswert λ_B der Wärmeleitfähigkeit für den Kernwerkstoff
- "Brandverhalten
siehe allgemeine bauaufsichtliche Zulassung / allgemeine Bauartgenehmigung"
- Stahlgüte der Deckschichten

Die Kennzeichnung darf nur erfolgen, wenn die Voraussetzungen nach Abschnitt 2.3 Übereinstimmungsbestätigung erfüllt sind.

2.3 Übereinstimmungsbestätigung

2.3.1 Allgemeines

Die Bestätigung der Übereinstimmung der Sandwichelemente mit den Bestimmungen der von dem Bescheid erfassten allgemeinen bauaufsichtlichen Zulassung muss für jedes Herstellwerk mit einer Übereinstimmungsbestätigung des Herstellers auf der Grundlage einer werkseitigen Produktionskontrolle und eines Übereinstimmungszertifikates einer hierfür anerkannten Zertifizierungsstelle sowie einer regelmäßigen Fremdüberwachung durch eine anerkannte Überwachungsstelle nach Maßgabe der folgenden Bestimmungen erfolgen:

⁹ DIN EN 13165:2016-09 Wärmedämmstoffe für Gebäude - Werkmäßig hergestellte Produkte aus Polyurethan-Hartschaum (PU) - Spezifikation

Für die Erteilung des Übereinstimmungszertifikats und die Fremdüberwachung einschließlich der dabei durchzuführenden Produktprüfungen hat der Hersteller der Sandwichelemente eine hierfür anerkannte Zertifizierungsstelle sowie eine hierfür anerkannte Überwachungsstelle einzuschalten.

Die Übereinstimmungsbestätigung hat der Hersteller durch Kennzeichnung des Bauprodukts mit dem Übereinstimmungszeichen (Ü-Zeichen) unter Hinweis auf den Verwendungszweck abzugeben.

Dem Deutschen Institut für Bautechnik ist von der Zertifizierungsstelle eine Kopie des von ihr erteilten Übereinstimmungszertifikats zur Kenntnis zu geben.

2.3.2 Werkseigene Produktionskontrolle

In jedem Herstellwerk ist eine werkseigene Produktionskontrolle einzurichten und durchzuführen. Unter werkseigener Produktionskontrolle wird die vom Hersteller vorzunehmende kontinuierliche Überwachung der Produktion verstanden, mit der dieser sicherstellt, dass die von ihm hergestellten Bauprodukte den Bestimmungen der von diesem Bescheid erfassten allgemeinen bauaufsichtlichen Zulassung entsprechen.

Die Ergebnisse der werkseigenen Produktionskontrolle sind aufzuzeichnen und auszuwerten. Die Aufzeichnungen müssen mindestens folgende Angaben enthalten:

- Bezeichnung des Bauprodukts bzw. des Ausgangsmaterials und der Bestandteile
- Art der Kontrolle oder Prüfung
- Datum der Herstellung und der Prüfung des Bauprodukts bzw. des Ausgangsmaterials oder der Bestandteile
- Ergebnis der Kontrollen und Prüfungen und, soweit zutreffend, Vergleich mit den Anforderungen
- Unterschrift des für die werkseigene Produktionskontrolle Verantwortlichen

Die Aufzeichnungen sind mindestens fünf Jahre aufzubewahren und der für die Fremdüberwachung eingeschalteten Überwachungsstelle vorzulegen. Sie sind dem Deutschen Institut für Bautechnik und der zuständigen obersten Bauaufsichtsbehörde auf Verlangen vorzulegen.

Bei ungenügendem Prüfergebnis sind vom Hersteller unverzüglich die erforderlichen Maßnahmen zur Abstellung des Mangels zu treffen. Bauprodukte, die den Anforderungen nicht entsprechen, sind so zu handhaben, dass Verwechslungen mit übereinstimmenden ausgeschlossen werden. Nach Abstellung des Mangels ist - soweit technisch möglich und zum Nachweis der Mängelbeseitigung erforderlich - die betreffende Prüfung unverzüglich zu wiederholen.

Im Rahmen der werkseigenen Produktionskontrolle sind mindestens die Prüfungen nach den Anlagen 6.1.1 und 6.1.2 durchzuführen.

Bei der Kontrolle der Schaumkennwerte darf kein Einzelwert unter den Werten der Anlagen 6.1.1 und 6.1.2, jeweils die Zeilen 3 bis 9 liegen, andernfalls muss eine Auswertung der fortgeschriebenen Werte der Produktionsstreuung benutzt werden, um unter Berücksichtigung des großen Stichprobenumfangs den 5 %-Fraktilwert zu bestimmen. Ist der 5 %-Fraktilwert noch zu klein, müssen zusätzliche Prüfkörper entnommen, geprüft und erneut der 5 %-Fraktilwert bestimmt werden. Dieser darf nicht kleiner als der jeweils geforderte Wert sein, sonst muss das Bauteil als nicht brauchbar ausgesondert werden. Der k-Wert zur Berechnung des 5 %-Fraktilwertes darf in den genannten Fällen zu $k = 1,65$ angenommen werden.

Für die Durchführung der werkseigenen Produktionskontrolle hinsichtlich des Brandverhaltens sind die "Richtlinien zum Übereinstimmungsnachweis schwerentflammbarer Baustoffe (Baustoffklasse DIN 4102-B1) nach allgemeiner bauaufsichtlicher Zulassung"¹⁰ sinngemäß anzuwenden. Zusätzlich ist die Einhaltung der Anforderungen an die organisch beschichteten Stahlbleche gemäß Abschnitt 2.1.1.2 in geeigneter Weise zu kontrollieren.

2.3.3 Fremdüberwachung

In jedem Herstellwerk der Sandwichelemente ist die werkseigene Produktionskontrolle regelmäßig durch eine Fremdüberwachung gemäß Anlage 6.2 zu überprüfen.

Im Rahmen der Fremdüberwachung ist eine Erstprüfung der Sandwichelemente durchzuführen, sind Proben für den in Anlage 6.2 festgelegten Prüfplan zu entnehmen und zu prüfen und können auch Proben für Stichprobenprüfungen entnommen werden. Die Probenahme und Prüfungen obliegen jeweils der anerkannten Überwachungsstelle.

Für die Durchführung der Überwachung und Prüfung hinsichtlich des Brandverhaltens der Sandwichelemente sind die "Richtlinien zum Übereinstimmungsnachweis schwerentflammbarer Baustoffe (Baustoffklasse DIN 4102-B1) nach allgemeiner bauaufsichtlicher Zulassung" sinngemäß anzuwenden.

Die Ergebnisse der Zertifizierung und Fremdüberwachung sind mindestens fünf Jahre aufzubewahren. Sie sind von der Zertifizierungsstelle bzw. der Überwachungsstelle dem Deutschen Institut für Bautechnik und der zuständigen obersten Bauaufsichtsbehörde auf Verlangen vorzulegen.

3 Bestimmungen für Planung, Bemessung und Ausführung

3.1 Planung

3.1.1 Allgemeines

Die wärmedämmenden Außenwand- oder Dachkonstruktionen sind unter Beachtung der Technischen Baubestimmungen¹¹ zu planen, sofern im Folgenden nichts anderes bestimmt ist.

3.1.2 Befestigung der Sandwichelemente an der Unterkonstruktion

Für die Befestigung der Sandwichelemente an der Unterkonstruktion sind die in Anlage 2.1 dieses Bescheides angegebenen Schrauben zu verwenden.

Die Sandwichelemente sind je Auflager mit mindestens zwei Schrauben pro Element entsprechend der Anlage 4 zu befestigen.

Für e (Abstände der Schrauben untereinander) und e_R (Abstände der Schrauben zum Bauteilrand) sind die Angaben der Anlage 4 zu beachten.

Die Auflagerbreite darf folgende Werte nicht unterschreiten:

- Endauflager: 40 mm
- Zwischenaflager: 60 mm

3.1.3 Trapezbefestigungen und deren Befestigung auf den Sandwichelementen

Die Trapezbefestigungen "SingleFix-V" (s. Anlagen 5.1.1 und 5.1.2) und "ClampFit" (s. Anlage 5.2) sind Bauprodukte gemäß Bescheid Nr. Z-14.4-646¹². Sie können für die Montage von Anbauten auf dem Sandwich-Dachelement "KS1000 RW" mit dem Schaumsystem "IPN" entsprechend folgender Bedingungen und Voraussetzungen befestigt werden:

- Die durchgehende Elementdicke d der Sandwich-Dachelemente beträgt mindestens 40 mm.

¹⁰ Veröffentlicht in den "Mitteilungen" des Deutschen Instituts für Bautechnik.

¹¹ Siehe: www.dibt.de; Technische Baubestimmungen

¹² Z-14.4-646 vom 10. Januar 2022: Trapezbefestigungen SingleFix-V und ClampFit

- Die Trapezbefestigungen dürfen an den Stegen der trapezprofilierten oberen Deckschicht der Sandwich-Dachelemente gem. den Anlagen 2.2, 5.1.1 und 5.1.2 bzw. 5.2 befestigt werden. Der Schraubenabstand e_R zum Paneelrand und der Abstand e benachbarter Trapezbefestigungen in Spannrichtung der Sandwichelemente müssen mindestens 0,3 m betragen.
- Die Anordnung der Trapezbefestigung "SingleFix-V" kann gemäß den Varianten der Anlage 5.1.2 erfolgen. Die Verbindung zweier Trapezbefestigungen "SingleFix-V" erfolgt über ein Modultragprofil oder Systemprofil gem. Bescheid Nr. Z-14.4-646.
- Die Befestigung der Trapezbefestigung "ClampFit" erfolgt ausschließlich auf innenliegenden Obergurten, wobei maximal eine Trapezbefestigung pro Paneelbreite der Sandwichelemente angeordnet werden darf. Die maximale Toleranz bei der Lasteinleitung darf +/- 15 mm in Längsrichtung der Trapezschele "ClampFit" betragen.
- Zwängungen, bezogen auf das Sandwichelement, sind zu vermeiden.

Für die Befestigung der Trapezbefestigung sind Bohrschrauben vom Typ "EJOT JF3-2-5,5x25" aus nichtrostendem Stahl mit der Werkstoffnummer 1.4301 gemäß Bescheid Nr. Z-14.4-426¹³ mit zugehöriger Stahlscheibe aus nichtrostendem Stahl (Ø 16 mm, Dicke 1 mm) und aufvulkanisierter 2 mm dicken EPDM-Dichtscheibe zu verwenden.

Die Angaben der Anlagen 2.2, 5.1.1 und 5.1.2 bzw. 5.2 sind einzuhalten.

3.2 Bemessung

3.2.1 Allgemeines

Die wärmedämmenden Außenwand- und Dachkonstruktionen sind unter Beachtung der Technischen Baubestimmungen zu bemessen, sofern im Folgenden nichts anderes bestimmt ist.

3.2.2 Standsicherheitsnachweise

3.2.2.1 Nachweisführung

Die Standsicherheitsnachweise für den Grenzzustand der Tragfähigkeit und der Gebrauchstauglichkeit der Sandwichelemente sowie ihrer Anschlüsse und Verbindungen an der Unterkonstruktion und der Befestigung der Trapezbefestigungen nach Abschnitt 3.1.3 an den Sandwichelementen sind entsprechend den Technischen Baubestimmungen zu führen, sofern im Folgenden nichts anderes bestimmt ist.

Der Standsicherheitsnachweis der Trapezbefestigungen, einschließlich deren Verbindung der Anbauten über die Trapezbefestigungen, ist nicht Gegenstand dieses Bescheides und ist in jedem Einzelfall entsprechend den Technischen Baubestimmungen zu bemessen.

Bei Verwendung von Trapezbefestigungen "SingleFix-V" gem. Abschnitt 3.1.3 sind die Modultragprofile bzw. Systemprofile in jedem Einzelfall entsprechend den Technischen Baubestimmungen zu bemessen.

Für Dachelemente sind Nachweise der Nutzlasten nach DIN EN 1991-1-1/NA, Abschnitt 6.3.4.2, Tabelle 6.10DE nicht erforderlich.

Die Rechenwerte zur Ermittlung der Schnittgrößen und Spannungen der Sandwichelemente sind der Anlage 3.1 zu entnehmen.

Der Standsicherheitsnachweis der Sandwichelemente ist gemäß Abschnitt E.2, E.3.4, E.5 und E.7 der Norm DIN EN 14509 vorzunehmen; Abschnitt E.4 und E.6 kommen nicht zur Anwendung. Die Durchbiegungsbegrenzungen nach DIN EN 14509, Abschnitt E.5.4 sind einzuhalten.

Die charakteristischen Werte für die Knitterspannungen sowie die zu berücksichtigenden Abminderungsfaktoren der Knitterspannungen in Abhängigkeit vom Deckschichttyp und von der Deckschichtdicke sind den Anlagen 3.2.1 und 3.2.2 zu entnehmen.

Diese Festlegungen gelten, sofern in den folgenden Abschnitten nichts anderes bestimmt ist.

¹³ Z-14.4-426 vom 16. April 2021: EJOT Bohrschrauben

Der Nachweis der Tragfähigkeit der Schrauben sowie der Schraubenkopfauslenkung für die Befestigung der Sandwichelemente hat nach den in Anlage 2.1 aufgeführten Bescheiden bzw. ETA zu erfolgen, wobei die Einwirkungen und deren Kombinationen nach den Technischen Baubestimmungen zu ermitteln sind. Bei der Ermittlung der Einwirkungen für die Befestigungen darf bei durchlaufenden Sandwichelementen der Ansatz von Knittergelenken über den Innenstützen (Traglastverfahren nach DIN EN 14509, E.7.2.1 und E.7.2.3) nicht angesetzt werden (keine Kette von Einfeldelementen).

Für die Befestigung der Sandwichelemente an der Unterkonstruktion sind die charakteristischen Werte der Zugtragfähigkeit $N_{R,k}$ und der Querkrafttragfähigkeit $V_{R,k}$ gemäß Anlage 2.1 anzusetzen. Die Angaben der Anlagen 2.1 und 4 sind einzuhalten.

Der Nachweis der Tragfähigkeit der Verbindung der Trapezbefestigungen nach Abschnitt 3.1.3 an den Stegen der trapezprofilieren oberen Deckschicht der Sandwich-Dachelemente (siehe Abschnitt 3.2.2.2 und Anlagen 5.1.1 und 5.1.2 bzw. 5.2) ist wie folgt zu führen:

- Die in Anlage 2.2 aufgeführten Werte der Zug-, Druck- und Querkrafttragfähigkeit sind einzuhalten. Bei kombinierter Beanspruchung ist folgender Interaktionsnachweis zu führen:

- für "SingleFix-V":

$$\frac{N_{Ed,Z}}{N_{Rd,Z}} + \frac{V_{Ed}}{V_{Rd}} \leq 1,0$$

- für "ClampFit":

$$\frac{N_{Ed,D}}{N_{Rd,D}} + \frac{V_{Ed}}{V_{Rd}} \leq 1,0$$

und

$$\frac{N_{Ed,Z}}{N_{Rd,Z}} + \frac{V_{Ed}}{V_{Rd}} \leq 1,0$$

Die Tragfähigkeit der zum Einsatz kommenden Bohrschraube "EJOT JF3-2-5,5x25" ist gemäß Bescheid Nr. Z-14.4-426 nachzuweisen; die charakteristische Querkrafttragfähigkeit in Anlage 6.3 gilt auch für das anliegende Bauteil (Trapezbefestigungen) mit $t_N \geq 2,0$ mm.

- Die in Anlage 3.1 aufgeführte Druckfestigkeit ist beim Nachweis der aus der "SingleFix-V" resultierenden örtlichen Druckbeanspruchung aus der Last unter den Trapezbefestigungen einzuhalten; als Druckfläche kann 200 cm² angesetzt werden.

Die Nachweise bezogen auf die Trapezbefestigungen sind gesondert zu führen.

Wird die äußere Deckschicht des Sandwich-Dachelementes "KS1000 RW" durch Einzellasten (Nutzlasten, s. Abschnitt 3.2.2.2) belastet, so darf für die Berechnung der Tragwirkung der Sandwichelemente eine mitwirkende Breite (rechnerische Lastverteilungsbreite) quer zur Spannrichtung berücksichtigt werden. Hierzu sind die in den Anlagen 3.3.1 und 3.3.2 angegebenen mitwirkenden Breiten zur Berechnung der Schnittgrößen (Biegemomente und Querkräfte) anzusetzen. Bei der aus der Nutzlast resultierenden Schubbeanspruchung ist die Lastdauer zu berücksichtigen; bei nicht kurzzeitiger Belastung sind die in Anlage 3.1 aufgeführten Werte der Schubfestigkeit für Langzeitbelastung und Kriechbeiwerte anzusetzen.

Die Kombinationsbeiwerte ψ und die Teilsicherheitsbeiwerte γ_F sind den Technischen Baubestimmungen zu entnehmen.

Die materialbezogenen Sicherheitsbeiwerte γ_M sind in folgender Tabelle aufgeführt:

Eigenschaften, für die γ_M gilt	Grenzzustand der	
	Tragfähigkeit	Gebrauchstauglichkeit
Fließen einer Metaldeckschicht	1,10	1,00
Knittern einer Metaldeckschicht im Feld und an einem Zwischenauflager (Interaktion mit der Auflagerreaktion)	1,20	1,05
Schubversagen des Kerns	1,37	1,10
Schubversagen einer profilierten Deckschicht	1,10	1,00
Druckversagen des Kerns	1,26	1,07
Aufnehmbare Auflagerkraft des Auflagers einer profilierten Deckschicht	1,10	1,00
Versagen der direkten Befestigungen	1,33	----

3.2.2.2 Einwirkungen

a) Beim Nachweis der Sandwich-Wandelemente darf das Eigengewicht der Sandwich-elemente unberücksichtigt bleiben. Beim Nachweis der Sandwich-Dachelemente ist das Eigengewicht der Sandwichelemente auf der Grundlage der in Anlage 3.1 aufgeführten Rohdichte des Kernwerkstoffs anzusetzen; die Rohdichte der Deckschichten sind den Technischen Baubestimmungen zu entnehmen.

Bei dem Nachweis der Verbindungen der Sandwichelemente mit der Unterkonstruktion ist das Eigengewicht der Elemente zu berücksichtigen.

Die Wind- und Schneelasten sind entsprechend den Technischen Baubestimmungen anzusetzen.

Als Nutzlasten dürfen nur Lasten gemäß DIN EN 1991-1-1/NA¹⁴, Abschnitt 6.3.4.2, Tabelle 6.10DE einwirken. Ein rechnerischer Nachweis für diese Nutzlasten ist nicht erforderlich. Weitere Nutzlasten dürfen nicht zur Anwendung kommen.

Zusätzlich sind Temperaturdifferenzen zwischen den Deckschichten zu berücksichtigen.

¹⁴ DIN EN 1991-1-1/NA:2010-12 Nationaler Anhang - National festgelegte Parameter – Eurocode 1: Einwirkungen auf Tragwerke - Teil 1-1: Allgemeine Einwirkungen auf Tragwerke - Wichten, Eigengewicht und Nutzlasten im Hochbau

Als maximale Temperaturdifferenz der gleichzeitig in beiden Deckschichten wirkenden Temperaturen ist für den Endzustand

$$\Delta T = T_1 - T_2$$

mit T_1 und T_2 gemäß wie folgt anzusetzen:

- Deckschichttemperatur der Innenseite T_2
Im Regelfall ist von $T_2 = 20\text{ °C}$ im Winter und von $T_2 = 25\text{ °C}$ im Sommer auszugehen; dies gilt für den Nachweis der Tragfähigkeit und Gebrauchstauglichkeit.
In besonderen Anwendungsfällen (z. B. Hallen mit Klimatisierung – wie Reifehallen, Kühlhäuser) ist T_2 entsprechend der Betriebstemperatur im Innenraum anzusetzen.
- Deckschichttemperatur der Außenseite T_1
Es ist von folgenden Werten für T_1 auszugehen:

Jahreszeit	Sonneneinstrahlung	Grenzzustand der Tragfähigkeit T_1 [°C]	Grenzzustand der Gebrauchstauglichkeit		
			Farbgruppe *	R_G ** [%]	T_1 [°C]
Winter bei gleichzeitiger Schneelast	--	- 20	alle	90 – 8	- 20
	--	0	alle	90 – 8	0
Sommer	direkt	+ 80	I II III	90 – 75 74 – 40 39 – 8	+ 55 + 65 + 80
	indirekt***	+ 40	alle	90 – 8	+ 40
<p>* I = sehr hell II = hell III = dunkel</p> <p>** R_G: Reflexionsgrad bezogen auf Bariumsulfat = 100 % (Die angegebenen Helligkeitswerte beziehen sich auf das Messverfahren nach Hunter-L·a·b.)</p> <p>*** Unter indirekter Sonneneinstrahlung auf die Wand wird der Fall einer vorgehängten, hinterlüfteten Fassade vor der Sandwichwand (wie z. B. oftmals bei Kühlhallen) verstanden.</p>					

Die maximale Temperaturdifferenz ΔT der gleichzeitig in beiden Deckschichten wirkenden Temperaturen ist für den Montagezustand entsprechend den örtlichen Gegebenheiten ggf. zusätzlich nachzuweisen.

b) Als Nutzlasten dürfen Lasten gemäß DIN EN 1991-1-1/NA¹⁵, Abschnitt 6.3.4.2, Tabelle 6.10DE einwirken. Ein rechnerischer Nachweis für diese Nutzlasten ist nicht erforderlich.

c) Weitere Nutzlasten dürfen zur Anwendung kommen:

Bei Anwendung der Trapezbefestigungen auf dem Sandwich-Dachelementen des Typs "KS1000 RW" gem. des Abschnittes 3.1.3 dürfen nur die zusätzlichen Lasten einwirken, die aus den Anbauten resultieren und an der äußeren Deckschicht der Sandwichelemente in die Sandwichelemente übertragen werden. Diese Lasten sind auf folgende Einwirkungen beschränkt:

- andrückende, abhebende und längs zur Dachfläche wirkende Lasten, die als vorwiegend ruhende Einzellasten auf den Obergurten und an den Stegen der trapezprofilierten oberen Deckschicht wirken

Die punktuelle Lasteinwirkung erfolgt gemäß den Angaben des Abschnittes 3.1.3.

Zwängungsbeanspruchungen, bezogen auf das Sandwichelement, sind zu vermeiden.

¹⁵ DIN EN 1991-1-1/NA:2010-12 Nationaler Anhang - National festgelegte Parameter - Eurocode 1: Einwirkungen auf Tragwerke - Teil 1-1: Allgemeine Einwirkungen auf Tragwerke - Wichten, Eigen- gewicht und Nutzlasten im Hochbau

3.2.2.3 Beanspruchbarkeiten

Die charakteristischen Kennwerte der Beanspruchbarkeiten der Sandwichelemente und der Verbindungselemente sind den Anlagen dieses Bescheides zu entnehmen. Die in Abhängigkeit von der Unterkonstruktion ggf. vorzunehmende Reduzierung der Zugtragfähigkeit der Schrauben ist zu beachten.

3.2.2.4 Nachweis der Unterkonstruktion

Für Stahlunterkonstruktionen darf angesetzt werden:

- Die stabilisierende Wirkung der Sandwichelemente als Drehbettung nach DIN EN 1993-1-1¹⁶, Anhang BB, Abschnitt BB.2.2 oder DIN EN 1993-1-3, Abschnitt 10.1.5.2.
 - Die DIN EN 1993-1-1/NA¹⁷, Abschnitt NA.2.2, Punkt NCI zu BB.2.2 ist zu berücksichtigen.
 - Die Ermittlung der Steifigkeit der Drehbettung hat nach nationalem Anhang DIN EN 1993-1-3/NA¹⁸, Abschnitt NA 2.2, Punkt NCI zu 10.1.5.2(2) zu erfolgen; die dort genannten Randbedingungen sind einzuhalten.
- Die kontinuierliche seitliche Stützung (Schubsteifigkeit) der Sandwichelemente nach DIN EN 1993-1-1¹⁶, Anhang BB, Abschnitt BB.2.1 oder DIN EN 1993-1-3, Abschnitt 10.1.1(5) und 10.1.1(6), sofern die Sandwichelemente direkt befestigt sind.
 - Die Ermittlung der Schubsteifigkeit muss auf der Grundlage des in [1]¹⁹ dargestellten Berechnungsverfahrens erfolgen. Das Verfahren geht davon aus, dass die Verbindungen in den Längsstößen nicht planmäßig bei der Übertragung von Schubkräften mitwirken; das heißt, dass eine möglich vorhandene Schubsteifigkeit nicht zur Weiterleitung von Kräften aus äußeren Einwirkungen in der Dach- oder Wandebene angesetzt werden darf.
 - Die in [1] genannten Randbedingungen sind einzuhalten.

Die Verbindungen der Sandwichelemente mit der Unterkonstruktion sind für die Beanspruchungen aus den vorgenannten beiden Punkten und den damit zu überlagernden Beanspruchungen aus äußeren Einwirkungen und Temperatur zu bemessen.

3.2.3 Brandschutz

3.2.3.1 Brandverhalten

Die Sandwichelemente in den Ausführungen nach Anlage 1 sind schwerentflammbar.

Die Sandwichelemente sind dort anwendbar, wo die bauaufsichtlichen Anforderungen schwerentflammbar oder normalentflammbar bestehen.

Werden Trapezbefestigungen an der äußeren Deckschicht der Sandwich-Dachelemente angebracht, so ist das Brandverhalten der gesamten Dachkonstruktion nicht nachgewiesen.

3.2.3.2 Widerstandsfähigkeit gegen Flugfeuer und strahlende Wärme

Die Dachelemente nach Anlage 1 mit anorganischen oder organischen Beschichtungen der äußeren Deckschicht gemäß Abschnitt 2.1.1.2 sind widerstandsfähig gegen Flugfeuer und strahlende Wärme (harte Bedachung) nach DIN 4102-4²⁰, Abschnitt 11.4.4.

- | | | |
|----|--|--|
| 16 | DIN EN 1993-1-1:2010-12 | Eurocode 3: Bemessung und Konstruktion von Stahlbauten – Teil 1-1: Allgemeine Bemessungsregeln und Regeln für den Hochbau; Deutsche Fassung EN 1993-1-1:2005 + AC:2009 |
| 17 | DIN EN 1993-1-1/NA:2015-08 | Nationaler Anhang - National festgelegte Parameter – Eurocode 3: Bemessung und Konstruktion von Stahlbauten – Teil 1-1: Allgemeine Bemessungsregeln und Regeln für den Hochbau |
| 18 | DIN EN 1993-1-3/NA:2010-12 | Nationaler Anhang - National festgelegte Parameter – Eurocode 3: Bemessung und Konstruktion von Stahlbauten – Teil 1-3: Allgemeine Regeln - Ergänzende Regeln für kaltgeformte dünnwandige Bauteile und Bleche |
| 19 | [1] Käpplein, S., Berner, K., Ummenhofer, T.: Stabilisierung von Bauteilen durch Sandwichelemente. Stahlbau 81 (2012), Heft 12, S. 951-958 | |
| 20 | DIN 4102-4:2016-05 | Brandverhalten von Baustoffen und Bauteilen - Teil 4: Zusammenstellung und Anwendung klassifizierter Baustoffe, Bauteile und Sonderbauteile |

3.2.3.3 Feuerwiderstand

Außenwand- oder Dachkonstruktionen mit Anforderungen hinsichtlich des Feuerwiderstandes sind durch diesen Bescheid nicht erfasst.

3.2.4 Wärmeschutz

Für den Kernwerkstoff der Sandwichelemente ist beim rechnerischen Nachweis des Wärmeschutzes – in Abhängigkeit des Kernwerkstoffs – folgender Bemessungswert λ_B der Wärmeleitfähigkeit in Ansatz zu bringen:

- Schaumsystem "IPN": $\lambda_B = 0,025 \text{ W/(m}\cdot\text{K)}$
- Schaumsystem "IPN 1": $\lambda_B = 0,024 \text{ W/(m}\cdot\text{K)}$

3.2.5 Schallschutz

Außenwand- und Dachkonstruktionen mit Anforderungen hinsichtlich des Schallschutzes sind durch diesen Bescheid nicht erfasst.

3.2.6 Korrosionsschutz

Die möglichen Umgebungsbedingungen hinsichtlich ihrer Korrosivitätskategorie ergeben sich unter Beachtung der Technischen Baubestimmungen in Abhängigkeit von dem metallischen Überzug und/oder der organischen Beschichtung der Deckschichten der Sandwichelemente.

Sind entsprechend den Anwendungsbedingungen zusätzliche Maßnahmen zur Erreichung eines ausreichenden Korrosionsschutzes vorzusehen, müssen diese in jedem Einzelfall beurteilt werden, wobei der Brandschutz zu beachten ist.

3.3 Ausführung

3.3.1 Allgemeines

Die wärmedämmenden Außenwand- und Dachkonstruktionen sind unter Beachtung der Technischen Baubestimmungen auszuführen, sofern im Folgenden nichts anderes bestimmt ist.

Die bauausführende Firma hat zur Bestätigung der Übereinstimmung der Außenwand- oder Dachkonstruktion mit diesem Bescheid eine Übereinstimmungserklärung gemäß §§ 16a Abs. 5 i. V. m. 21 Abs. 2 MBO bzw. deren Umsetzung in den Landesbauordnungen abzugeben. Für die Übereinstimmungserklärung ist das Muster gemäß Anlage 7 zu verwenden. Diese Bestätigung ist dem Bauherrn zu überreichen.

3.3.2 Montage der Sandwichelemente und der Trapezbefestigungen

Die Sandwichelemente und die Trapezbefestigungen dürfen nur von Firmen eingebaut werden, die die dazu erforderliche Erfahrung und Sachkenntnis haben. Bei der Montage sind die Bestimmungen für die Planung und Bemessung (siehe Abschnitte 3.1 und 3.2) sowie die Herstellerangaben zu beachten.

Benachbarte Sandwichelemente müssen in der Längsfuge passgenau angeordnet werden.

Die Verbindungselemente sind so einzubringen, dass eine einwandfrei tragende und erforderlichenfalls dichtende Verbindung sichergestellt ist.

Der Witterung ausgesetzte Schrauben mit Unterlegscheibe und Elastomerdichtung sind von Hand oder mit einem Elektroschrauber mit jeweils entsprechend eingestelltem Tiefenanschlag einzuschrauben. Schlagschrauber sind nicht zu verwenden.

Die Sandwichelemente sind so einzubauen und am Nachbarbauteil anzuschließen, dass Feuchtigkeit nicht durchdringen kann und Wärmebrücken vermieden werden. Diese Details sind im Einzelfall zu beurteilen.

Entsprechend den Anwendungsbedingungen sind die Detailausbildungen, insbesondere bei offenen Schnittkanten, so auszubilden, dass keine Beeinträchtigung durch z. B. Feuchtigkeit, Tierfraß oder Insektenbefall entsteht. Hierzu sind ggf. konstruktive Maßnahmen erforderlich, die in jedem Einzelfall beurteilt werden müssen, wobei der Brandschutz zu beachten ist.

Bei der Montage der Trapezbefestigungen nach Abschnitt 3.1.3 muss sichergestellt werden, dass die Trapezbefestigungen und deren Anbauelemente beim Verschrauben formschlüssig auf dem Obergurt und an den Stegen der trapezprofilierten oberen Deckschicht aufliegen. Die zugehörigen Anlagen 5.1.1 und 5.1.2 bzw. 5.2 sind zu beachten.

4 Bestimmungen für Nutzung, Unterhalt und Wartung

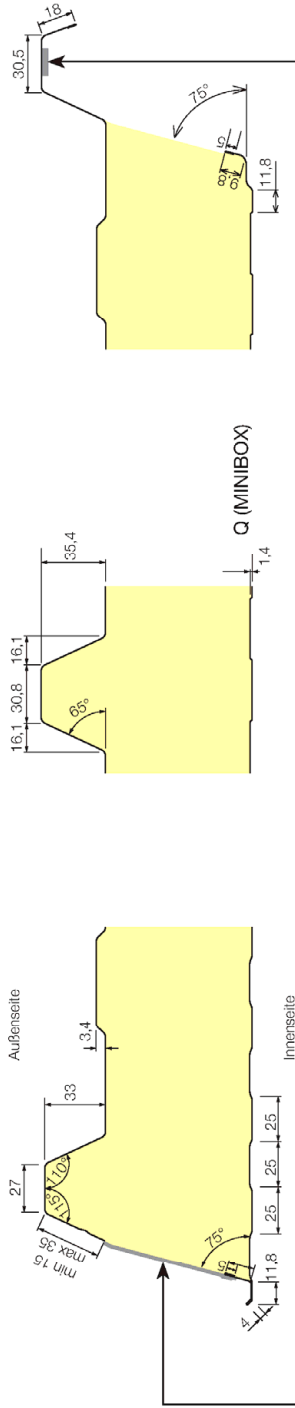
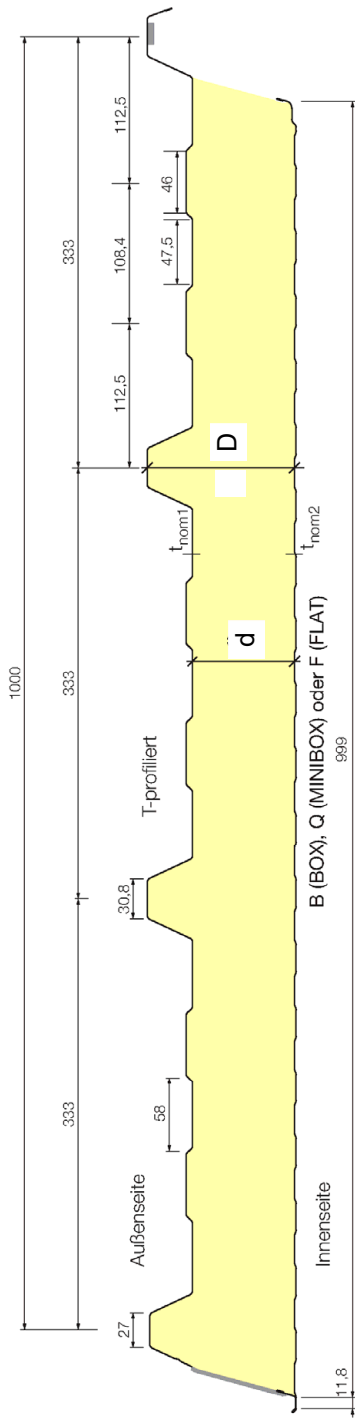
Die Oberfläche der Sandwichelemente darf nicht nachträglich mit Anstrichen, Beschichtungen, Kaschierungen oder Ähnlichem versehen werden (außer kleinere Ausbesserungen oder z.B. Aufkleben eines Hinweises).

Dächer dürfen für übliche Erhaltungsmaßnahmen, Reparaturen, Reinigungsarbeiten und Zustandskontrollen nur von Einzelpersonen betreten werden.

Renée Kamanzi-Fechner
Referatsleiterin

Beglaubigt
Marckhoff

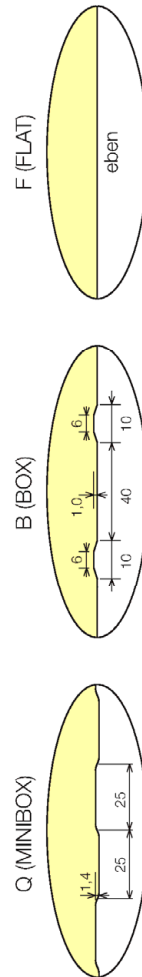
**"KS1000 RW" bzw. "Hoesch isodach RD" – Schaumsystem "IPN"
und
"KS1000 RW" bzw. "Hoesch isodach RD" – Schaumsystem "IPN 1"**



werkseitig angebrachtes, kondenswasserabweisendes Dichtband im Überlappungsstoß, Fugenband Typ 2

werkseitig angebrachtes, kondenswasserabweisendes Dichtband im Längsstoß, Fugenband Typ 1

Profilierungen der inneren Deckschale



- d : durchgehende Elementdicke
- d : "KS1000 RW" bzw. "Hoesch isodach RD" – Schaumsystem "IPN"
25 ≤ d ≤ 120 mm, für Elemente mit innerer Deckschichtvariante Q
40 ≤ d ≤ 120 mm, für Elemente mit innerer Deckschichtvariante B und F
60 ≤ d ≤ 160 mm, für Elemente mit innerer Deckschichtvariante Q und F
- d : "KS1000 RW" bzw. "Hoesch isodach RD" – Schaumsystem "IPN 1"

- t_{nom1} : Nennblechdicke der äußeren Deckschichten
- t_{nom2} : Nennblechdicke der inneren Deckschichten
- Dehngrenze der Deckschichten:

Außenseite	≥ 280 MPa oder ≥ 320 MPa	Maßangaben in mm
Innenseite	≥ 280 MPa	

Tragende Sandwichelemente "KS1000 RW" / "Hoesch isodach RD" mit einer PUR-Kernschicht zwischen Stahldeckschichten; für Außenwand- und Dachkonstruktionen

Dach- und Wandelement "KS1000 RW" bzw. "Hoesch isodach RD"
Abmessungen, Geometrie und Profilierungen

Anlage 1

1. Verbindungselemente: Schrauben

Für die Befestigung der Sandwichelemente an der Unterkonstruktion dürfen nur Schrauben nach der allgemeinen bauaufsichtlichen Zulassung / allgemeinen Bauartgenehmigung Nr. Z-14.4-407 oder der folgenden europäischen technischen Bewertungen verwendet werden:

- ETA-13/0177 (EJOT Baubefestigungen GmbH)
- ETA-13/0179 (Hilti AG)
- ETA-13/0180 (Etanco GmbH)
- ETA-13/0181 (Guntram End GmbH)
- ETA-13/0182 (PMJ-tec AG)
- ETA-13/0183 (SFS intec AG)
- ETA-13/0184 (Nögel Montagetechnik Vertriebsgesellschaft mbH)
- ETA-13/0210 (Adolf Würth GmbH & Co.KG)
- ETA-13/0211 (IPEX Beheer B.V.)

2. charakteristische Werte der Zug- und Querkrafttragfähigkeit

Die charakteristischen Werte der **Zug- und Querkrafttragfähigkeit** (N_{Rk} , V_{Rk}) der Schrauben sind der allgemeinen bauaufsichtlichen Zulassung / allgemeinen Bauartgenehmigung Nr. Z-14.4-407 oder den oben genannten europäischen technischen Bewertungen zu entnehmen.

Tragende Sandwichelemente "KS1000 RW" / "Hoesch isodach RD" mit einer PUR-Kernschicht zwischen Stahldeckschichten; für Außenwand- und Dachkonstruktionen

Verbindungselemente und Tragfähigkeiten

Anlage 2.1

3. Befestigung der Trapezbefestigungen an den Stegen der trapezprofilieren oberen Deckschicht des Sandwich-Dachelementes "KS1000 RW" $d \geq 40$ mm

Für die Befestigung dürfen nur Bohrschrauben vom Typ "EJOT JF3-2-5,5x25" aus nichtrostendem Stahl mit der Werkstoffnummer 1.4301 gem. Bescheid Nr. Z-14.4-426 mit zugehöriger Stahlscheibe aus nichtrostendem Stahl (\varnothing 16 mm, Dicke 1 mm) und aufvulkanisierter 2 mm dicken EPDM-Dichtscheibe verwendet werden.

Die charakteristischen Werte:

- der Zugtragfähigkeit $N_{Rk,Z}$ (für einwirkende **Zugkraft senkrecht zur Dachfläche**),
- der Drucktragfähigkeit $N_{Rk,D}$ (für einwirkende **Druckkraft senkrecht zur Dachfläche**),
- und der Querkrafttragfähigkeit V_{Rk} (für einwirkende **Querkraft parallel zur Spannrichtung des Sandwichelementes**) betragen:

Befestigung Typ der Trapezbefestigungen	Dehngrenze der trapezprofilieren Deckschicht	$N_{Rk,Z}$ [kN]	$N_{Rk,D}$ [kN]	V_{Rk} [kN]
"SingleFix-V" Varianten: 1, 1.1, 2, 2.1 und 3 2 Schrauben je Befestiger	≥ 280 MPa	1,58	/	1,43
"SingleFix-V" Variante 4 2 Schrauben je Befestiger	≥ 280 MPa	1,68	/	1,29
"ClampFit" 2 Schrauben je Befestiger	≥ 280 MPa	1,49	1,58	1,76
	≥ 320 MPa	1,62	1,58	1,91

Schraubenabstand zum Paneelrand und der Abstand der Trapezbefestigungen untereinander in Spannrichtung des Sandwichelementes: e_R bzw. $e \geq 300$ mm (siehe Anlage 5.1.1 bzw. 5.2)

Trapezbefestigungen gemäß allgemeiner bauaufsichtlicher Zulassung Nr. Z-14.4-646 vom 10. Januar 2022.

Trapezbefestigungen und Befestigung der Trapezbefestigungen an den Stegen der trapezprofilieren oberen Deckschicht des Dachelementes "KS1000 RW": siehe Anlage 5.1.1 bzw. 5.2

Tragende Sandwichelemente "KS1000 RW" / "Hoesch isodach RD" mit einer PUR-Kernschicht zwischen Stahldeckschichten; für Außenwand- und Dachkonstruktionen

Befestigung der Trapezbefestigung;
Verbindungselemente und Tragfähigkeiten

Anlage 2.2

Rechenwerte zur Ermittlung der Spannungen und Schnittgrößen

1. Stahldeckschichten:

Elastizitätsmodul: $2,1 \cdot 10^5$ MPa
Dehngrenze 280 MPa oder 320 MPa (entsprechend Anlage 1)

2. Kernwerkstoffe:

2.1 Schaumsystem "IPN"

durchgehende Elementdicke $d^{1)}$ [mm]		25	40	50 – 60	80	120
Rohdichte der Kernschicht [kg/m ³]		40				
Schubmodul G_C [MPa]		2,9	3,6	4,0	4,0	3,3
Schubfestigkeit (kurzzeit) f_{Cv} [MPa]		0,13	0,13	0,15	0,15	0,12
(langzeit)		0,05	0,05	0,06	0,06	0,05
Druckfestigkeit f_{Cc} [MPa]		0,10	0,12	0,12	0,12	0,08
Zugfestigkeit f_{Ct} [MPa]		0,06				
Kriechfaktoren						
	$\Phi_{2.000}$ [/]	2,0				
	$\Phi_{100.000}$ [/]	7,0				
Elastizitätsmodul E_C [MPa]		2,5	3,3	3,8	3,8	2,8

¹⁾ Zwischenwerte, bezogen auf die durchgehende Elementdicke d , sind linear zu interpolieren.

2.2 Schaumsystem "IPN 1"

durchgehende Elementdicke $d^{1)}$ [mm]		60 – 100	120	140 – 160
Rohdichte der Kernschicht [kg/m ³]		35		
Schubmodul G_C [MPa]		2,8		
Schubfestigkeit (kurzzeit) f_{Cv} [MPa]		0,10		0,09
(langzeit)		0,06		0,05
Druckfestigkeit f_{Cc} [MPa]		0,10		
Zugfestigkeit f_{Ct} [MPa]		0,07	0,06	
Kriechfaktoren				
	$\Phi_{2.000}$ [/]	2,0		
	$\Phi_{100.000}$ [/]	7,0		
Elastizitätsmodul E_C [MPa]		3,6		

¹⁾ Zwischenwerte, bezogen auf die durchgehende Elementdicke d , sind linear zu interpolieren.

3. Knitterspannungen der Sandwichelemente: siehe Anlagen 3.2.1 und 3.2.2

Tragende Sandwichelemente "KS1000 RW" / "Hoesch isodach RD" mit einer PUR-Kernschicht zwischen Stahldeckschichten; für Außenwand- und Dachkonstruktionen	Anlage 3.1
Kennwerte	

3. Charakteristische Werte der Knitterspannungen $\sigma_{w,k}$

3.1 für Sandwichelemente mit Schaumsystem "IPN"

Deckschichtvarianten gemäß Anlage 1 und Stahlgüte	durchgehende Elementdicke $d^{1)}$ [mm]	Knitterspannungen der äußeren Deckschicht ($t_{nom1} \geq 0,50$ mm) [MPa]			
		im Feld	im Feld, erhöhte Temperatur	am Zwischenauflager	am Zwischenauflager, erhöhte Temperatur
T – S280	25 - 60	280	280	280	280
	120	235	235	235	235
T – S320	25	288	288	288	288
	60	317	317	317	317
	120	251	251	251	251

¹⁾ Zwischenwerte, bezogen auf die durchgehende Elementdicke d , sind linear zu interpolieren.

Deckschichtvarianten gemäß Anlage 1	durchgehende Elementdicke $d^{1)}$ [mm]	Knitterspannungen der inneren Deckschicht ($t_{nom2} = 0,40$ mm) [MPa]	
		im Feld	am Zwischenauflager
Q	25 bis 120	149	130
B	40 bis 120	129	115
F	40	66	57
	50 - 80	74	64
	120	62	54

¹⁾ Zwischenwerte, bezogen auf die durchgehende Elementdicke d , sind linear zu interpolieren.

Abminderungsfaktoren der Knitterspannungen für innere Deckschichten t_{nom2} :

Deckschichtvarianten gemäß Anlage 1	0,40 mm	0,50 mm	0,60 mm	0,75 mm	0,88 mm
Q, B	1,0	0,85	0,74	0,64	0,57
F	1,0				

Tragende Sandwichelemente "KS1000 RW" / "Hoesch isodach RD" mit einer PUR-Kernschicht zwischen Stahldeckschichten; für Außenwand- und Dachkonstruktionen

Knitterspannungen der Dach- und Wandelemente mit Schaumsystem Typ "IPN"

Anlage 3.2.1

3.2 für Sandwichelemente mit Schaumsystem "IPN 1"

Deckschicht-varianten gemäß Anlage 1 und Stahlgüte	durchgehende Elementdicke d ¹⁾ [mm]	Knitterspannungen der äußeren Deckschicht ($t_{nom1} \geq 0,50$ mm) [MPa]			
		im Feld	im Feld, erhöhte Temperatur	am Zwischenauflager	am Zwischenauflager, erhöhte Temperatur
T – S280	60	274	274	274	274
	100	242	242	242	242
	160	199	199	199	199
T – S320	60	293	293	293	293
	100	257	257	257	257
	160	212	212	212	212

¹⁾ Zwischenwerte, bezogen auf die durchgehende Elementdicke d, sind linear zu interpolieren.

Deckschicht-varianten gemäß Anlage 1	durchgehende Elementdicke d ¹⁾ [mm]	Knitterspannungen der inneren Deckschicht ($t_{nom2} = 0,40$ mm) [MPa]	
		im Feld	am Zwischenauflager
Q	60 bis 100	149	119
	120 bis 160	143	114
F	60 bis 160	64	51

¹⁾ Zwischenwerte, bezogen auf die durchgehende Elementdicke d, sind linear zu interpolieren.

Abminderungsfaktoren der Knitterspannungen für innere Deckschichten t_{nom2} :

Deckschichtvarianten gemäß Anlage 1	0,40 mm	0,50 mm	0,60 mm	0,75 mm	0,88 mm
Q	1,0	0,82	0,72	0,61	0,55
F	1,0				

Tragende Sandwichelemente "KS1000 RW" / "Hoesch isodach RD" mit einer PUR-Kernschicht zwischen Stahldeckschichten; für Außenwand- und Dachkonstruktionen

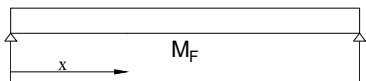
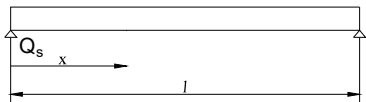
Knitterspannungen der Dach- und Wandelemente mit Schaumsystem "IPN 1"

Anlage 3.2.2

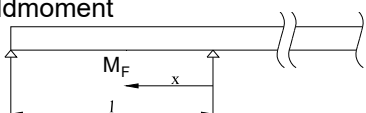
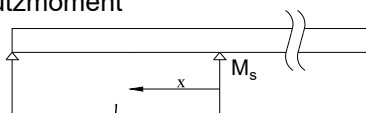
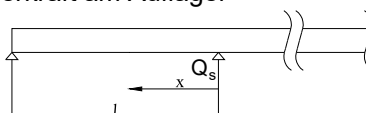
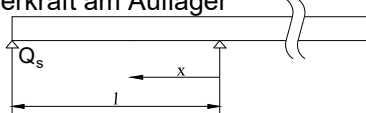
**Mitwirkende Breiten der Dachelemente mit Schaumsystem Typ "IPN"
(rechnerische Lastverteilungsbreiten) quer zur Spannrichtung bei Einzellasten**

	1	2	3
	Statisches System Schnittgrößen	Mitwirkende Breite b_w	Gültigkeitsgrenze

Einfeldträger

a	Feldmoment 	$b_w = 30 \text{ mm} + 2 \cdot x \cdot (1-x/l)$	$0 \leq x \leq l/2$
b	Querkraft am Auflager 	$b_w = 30 \text{ mm} + 0,5 \cdot x$	

Endfelder von Durchlaufträgern

c	Feldmoment 	$b_w = 30 \text{ mm} + 1,33 \cdot x \cdot (1-x/l)$	$0 \leq x \leq l$
d	Stützmoment 	$b_w = 30 \text{ mm} + 0,45 \cdot x \cdot (2-x/l)$	
e	Querkraft am Auflager 	$b_w = 30 \text{ mm} + 0,3 \cdot x$	$0,2 \cdot l \leq x \leq l$
f	Querkraft am Auflager 	$b_w = 30 \text{ mm} + 0,4 \cdot l \cdot (1-x/l)$	$0 \leq x \leq 0,8 \cdot l$

Die mitwirkende Breite ist symmetrisch zum Lastschwerpunkt anzusetzen, sie darf nicht größer als die vorhandene Baubreite des Sandwichelementes sein.

x = Achsabstand der Einzellast vom Auflager

Tragende Sandwichelemente "KS1000 RW" / "Hoesch isodach RD" mit einer PUR-Kernschicht zwischen Stahldeckschichten; für Außenwand- und Dachkonstruktionen

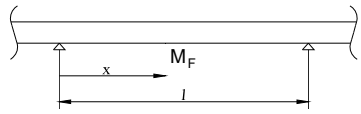
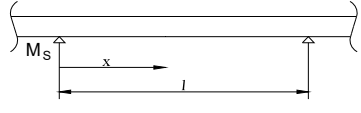
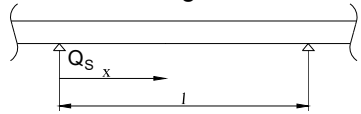
Mitwirkende Breiten der Dachelemente mit Schaumsystem Typ "IPN"

Anlage 3.3.1

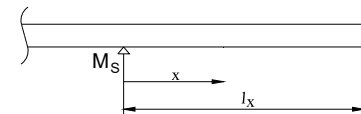
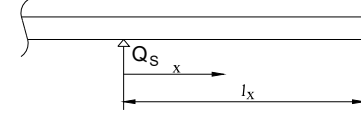
**Mitwirkende Breiten der Dachelemente mit Schaumsystem Typ "IPN"
(rechnerische Lastverteilungsbreiten) quer zur Spannrichtung bei Einzellasten**

	1	2	3
	Statisches System Schnittgrößen	Mitwirkende Breite b_w	Gültigkeitsgrenze

Innenfelder von Durchlaufträgern

g	Feldmoment 	$b_w = 30 \text{ mm} + 0,8 \cdot x \cdot (1-x/l)$	$0 \leq x \leq l/2$
h	Stützenmoment 	$b_w = 30 \text{ mm} + 0,45 \cdot x \cdot (2-x/l)$	
i	Querkraft am Auflager 	$b_w = 30 \text{ mm} + 0,3 \cdot x$	$0,2 \cdot l \leq x \leq l/2$

Kragträger

j	Stützmoment 	$b_w = 30 \text{ mm} + 1,33 \cdot x$	$0 \leq x \leq l_k$
k	Querkraft am Auflager 	$b_w = 30 \text{ mm} + 0,3 \cdot x$	$0,2 \cdot l_k \leq x \leq l_k$

Die mitwirkende Breite ist symmetrisch zum Lastschwerpunkt anzusetzen, sie darf nicht größer als die vorhandene Baubreite des Sandwichelementes sein.

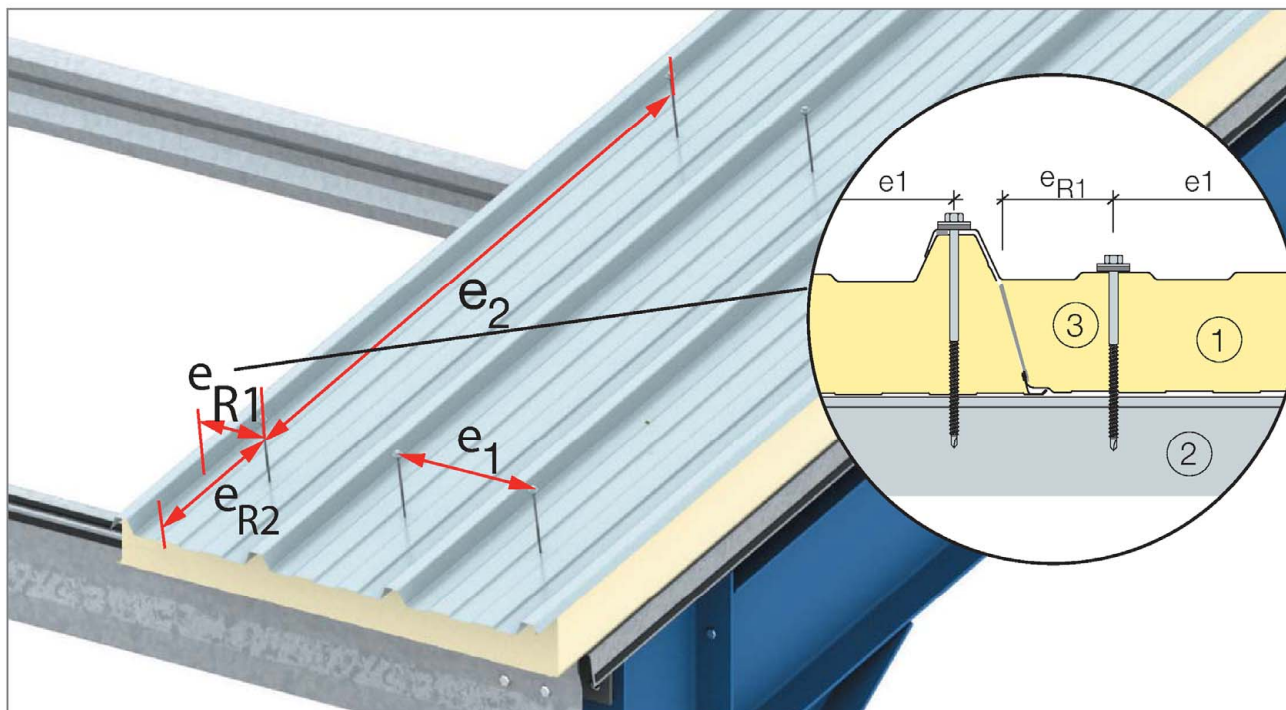
x = Achsabstand der Einzellast vom Auflager

Tragende Sandwichelemente "KS1000 RW" / "Hoesch isodach RD" mit einer PUR-Kernschicht zwischen Stahldeckschichten; für Außenwand- und Dachkonstruktionen

Mitwirkende Breiten der Dachelemente mit Schaumsystem Typ "IPN"

Anlage 3.3.2

**Direkte, sichtbare Befestigung
des Dach- und Wandelementes "KS1000 RW" bzw. "Hoesch isodach RD"**



- (1) Sandwichelement
- (2) Auflager, Unterkonstruktion
- (3) Verbindungselement, Befestigungsschraube mit Unterlegscheibe gem. Anlage 2

Maßangaben in mm

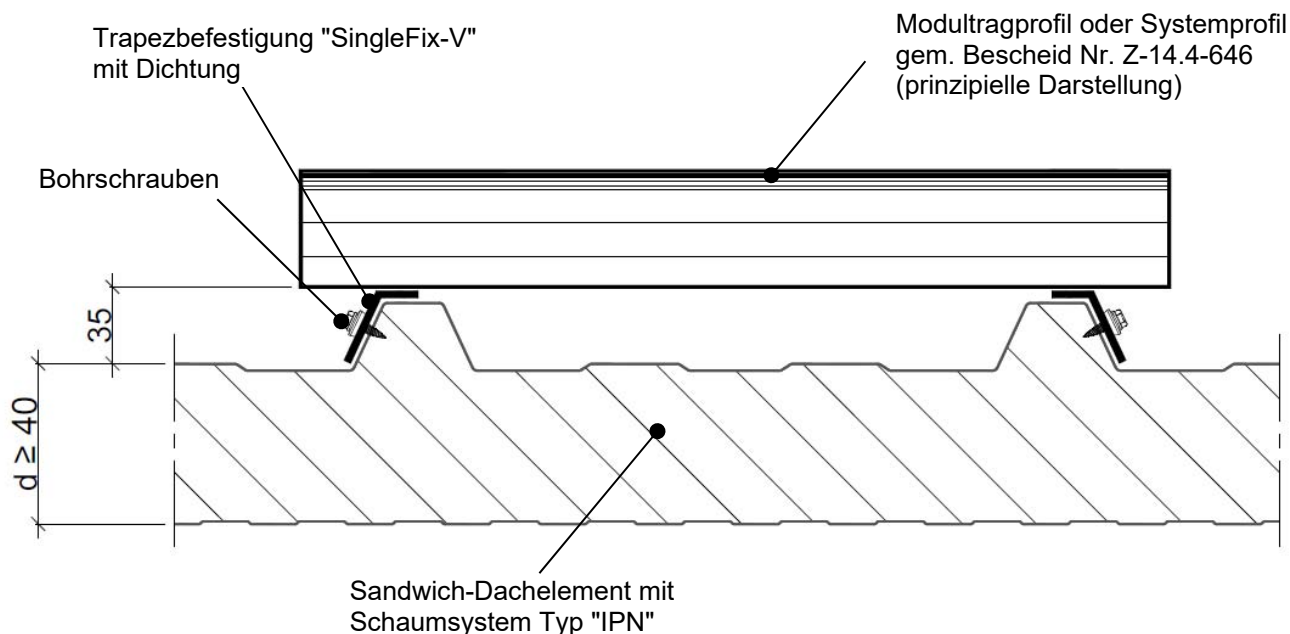
Schraubenabstände	untereinander e	zum Paneelrand e _R
Senkrecht zur Spannrichtung	e ₁ ≥ 100 mm	mittig auf der Rippe bzw. außerhalb des Rippenbereichs: e _{R1} ≥ 55 mm siehe Darstellung
Parallel zur Spannrichtung	e ₂ = Stützweitenabstand	e _{R2} ≥ 20 mm und ≥ 3 d
d: Schraubendurchmesser		

Tragende Sandwichelemente "KS1000 RW" / "Hoesch isodach RD" mit einer PUR-Kernschicht zwischen Stahldeckschichten; für Außenwand- und Dachkonstruktionen

Direkte, sichtbare Befestigung

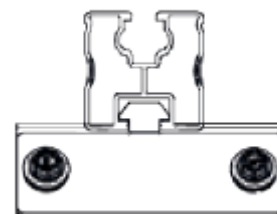
Anlage 4

Befestigung der Trapezbefestigung "SingleFix-V"



Trapezbefestigung "SingleFix-V"
gem. Bescheid Nr. Z-14.4-646 vom 10. Januar 2022

Befestigung je Trapezbefestigung: zwei Bohrerschrauben:
"EJOT JF3-2-5,5x25"
mit der Werkstoffnummer 1.4301
gem. Bescheid Nr. Z-14.4-426
vom 16. April 2021



Befestigungsvarianten: siehe Anlage 5.1.2

Abstand benachbarter Trapezbefestigungen in Spannrichtung der Sandwichelemente: $e \geq 0,3 \text{ m}$

Randabstand der Trapezbefestigungen in Spannrichtung der Sandwichelemente: $e_R \geq 0,3 \text{ m}$

Die Angaben des Abschnittes 3.1.3 und der Anlage 2.2 sind einzuhalten.

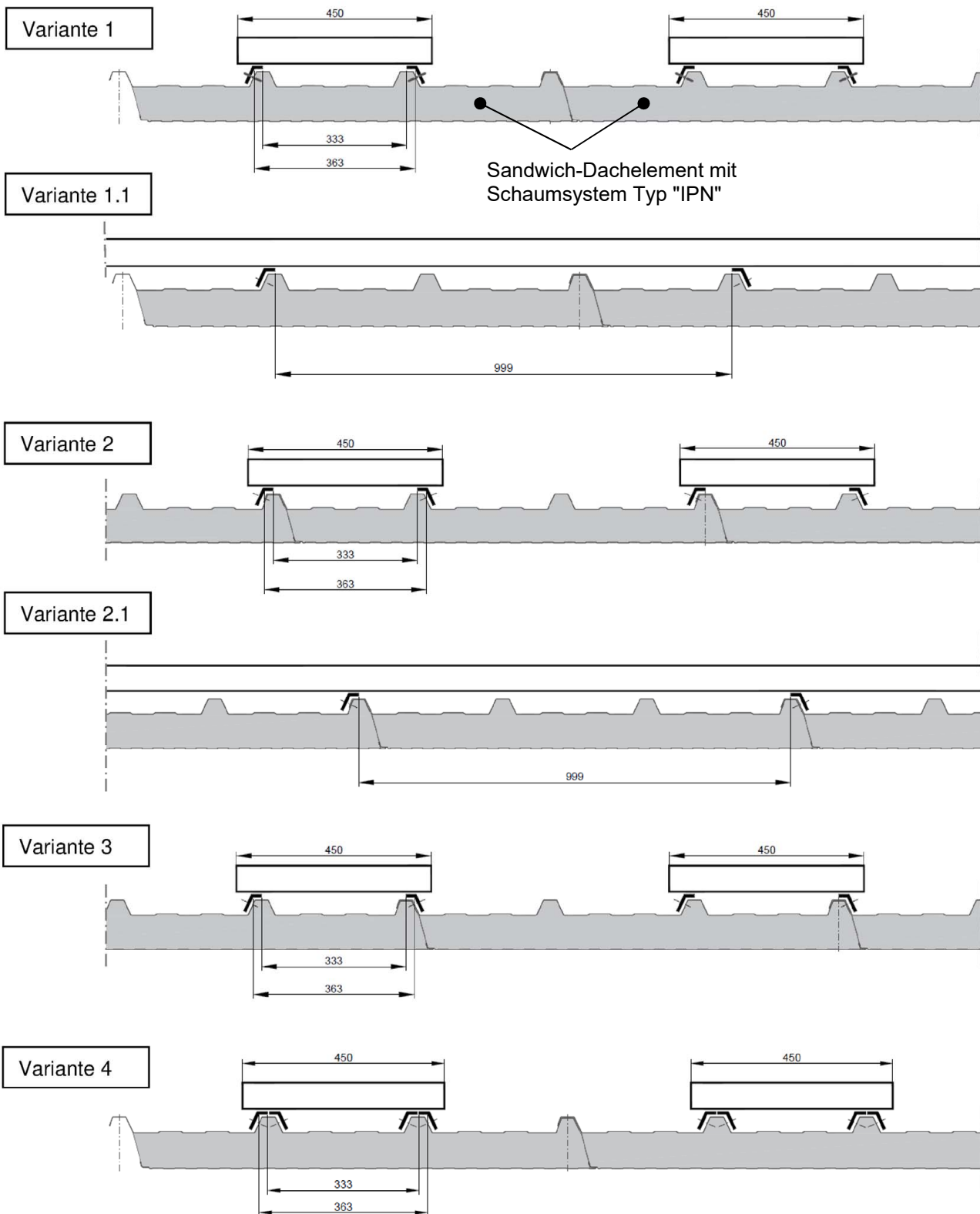
Maßangaben in mm

Tragende Sandwichelemente "KS1000 RW" / "Hoesch isodach RD" mit einer PUR-Kernschicht zwischen Stahldeckschichten; für Außenwand- und Dachkonstruktionen

Befestigung der Trapezbefestigung "SingleFix-V" an den Stegen der trapezprofilieren oberen Deckschicht des Sandwich-Dachelementes "KS1000 RW" mit Schaumsystem "IPN"

Anlage 5.1.1

Befestigung der Trapezbefestigung "SingleFix-V" - Befestigungsvarianten

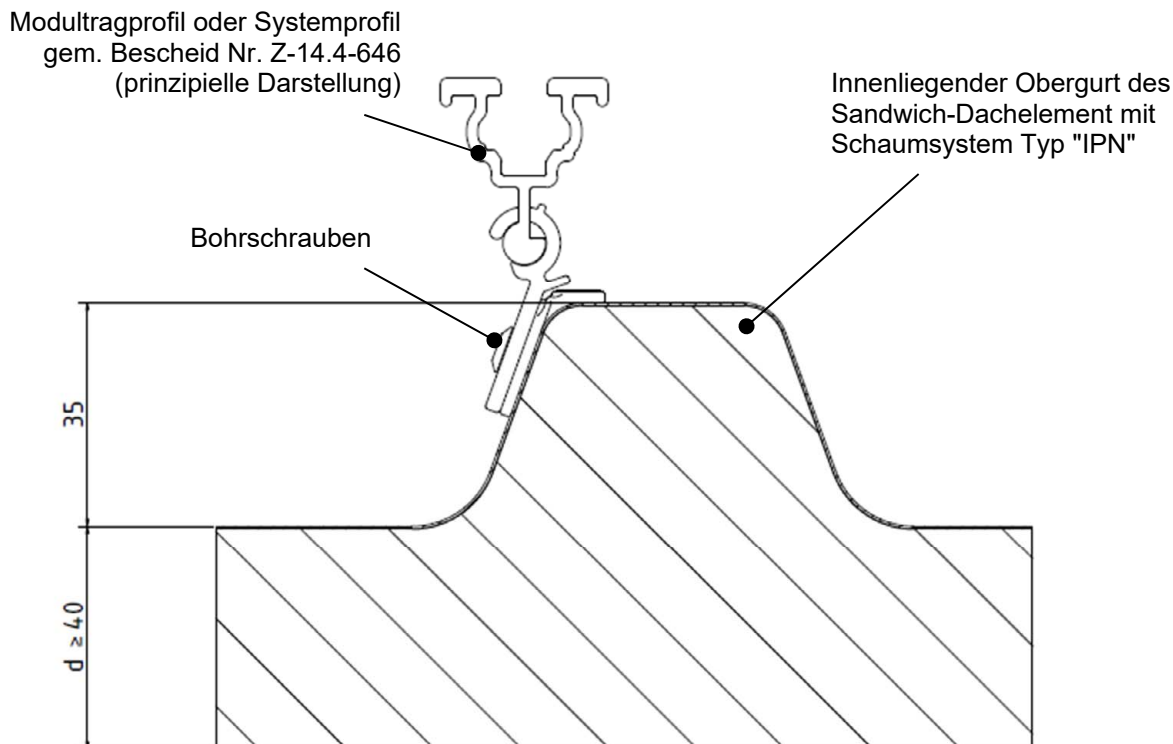


Tragende Sandwichelemente "KS1000 RW" / "Hoesch isodach RD" mit einer PUR-Kernschicht zwischen Stahldeckschichten; für Außenwand- und Dachkonstruktionen

Befestigung der Trapezbefestigung "SingleFix-V" an den Stegen der trapezprofilieren oberen Deckschicht des Sandwich-Dachelementes "KS1000 RW" mit Schaumsystem "IPN"

Anlage 5.1.2

Befestigung der Trapezbefestigung "ClampFit"



Trapezbefestigung "ClampFit"

gem. Bescheid Nr. Nr. Z-14.4-646 vom 10. Januar 2022

Befestigung je Trapezbefestigung: zwei Bohrschrauben:
"EJOT JF3-2-5,5x25"
mit der Werkstoffnummer 1.4301
gem. Bescheid Nr. Z-14.4-426
vom 16. April 2021



maximal eine Trapezbefestigung pro Paneelbreite

Abstand benachbarter Trapezbefestigungen in Spannrichtung der Sandwichelemente: $e \geq 0,3 \text{ m}$

Randabstand der Trapezbefestigungen in Spannrichtung der Sandwichelemente: $e_R \geq 0,3 \text{ m}$

Die Angaben des Abschnittes 3.1.3 und der Anlage 2.2 sind einzuhalten.

Maßangaben in mm

Tragende Sandwichelemente "KS1000 RW" / "Hoesch isodach RD" mit einer PUR-Kernschicht zwischen Stahldeckschichten; für Außenwand- und Dachkonstruktionen

Befestigung der Trapezbefestigung "ClampFit" an den Stegen der trapezprofilieren oberen Deckschicht des Sandwich-Dachelementes "KS1000 RW" mit Schaumsystem "IPN"

Anlage 5.2

Werkseigene Produktionskontrolle der Sandwichelemente mit dem Schaumsystem "IPN"

Prüfungen bei Raumtemperatur von ca. 20 °C

Zeile	Art der Prüfung	Anforderung ¹⁾ durchgehende Elementdicke d ⁶⁾ [mm]					Prüfkörper ¹⁾ Abmessungen [mm]	Anz	Häufigkeit der Prüfung ⁵⁾
		25	40	50 - 60	80	120			
Sandwichelement									
1	Dicke [mm] ⁶⁾	(s. Abschnitt 2.1.1.1)					100 x 100 x d	3	je Schicht
2	Deckblechgeometrie	(s. Abschnitt 2.1.1.2)						3	je Woche
Kernwerkstoff									
3	Dichte [kg/m ³] ²⁾	40 ⁺⁵ ₋₂					100 x 100 x d	5	je Schicht
4	Zugfestigkeit mit Deckschicht [MPa]	≥ 0,06	≥ 0,06	≥ 0,06	≥ 0,06	≥ 0,06	100 x 100 x d	5	je Schicht
5	Druckspannung bei 10% Stauchung [MPa]	≥ 0,10	≥ 0,12	≥ 0,12	≥ 0,12	≥ 0,08	100 x 100 x d	3	je Woche
6	Schubfestigkeit	≥ 0,13	≥ 0,13	≥ 0,15	≥ 0,15	≥ 0,12	1000 x 150 x d ³⁾	3	je Woche
7	Schubmodul G _C ⁷⁾ [MPa] (5 % Fraktilwert)	≥ 2,50	≥ 2,90	≥ 3,60	≥ 3,60	≥ 2,80	1000 x 150 x d ³⁾	3	je Woche
8	Zugmodul E _{Ct} ⁷⁾ [MPa] (5 % Fraktilwert)	≥ 1,90	≥ 2,80	≥ 2,30	≥ 3,20	≥ 2,10	100 x 100 x d	3	je Woche
9	Druckmodul E _{Cc} ⁷⁾ [MPa] (5 % Fraktilwert)	≥ 1,50	≥ 2,30	≥ 2,70	≥ 2,70	≥ 1,90	100 x 100 x d	3	je Woche
10	Maßänderung nach 3 Std. Warmlagerung bei 80 °C	≤ 5 %					100 x 100 x d	3	je Woche
11	Wärmeleitfähigkeit	s. Abschnitt 2.1.1.3 und Fußnote ⁴⁾						1	je Woche
12	Geschlossenzelligkeit [%]	≥ 90				siehe Fußnote ⁴⁾		1	je Monat
13	Ausgangsstoffe	Kontrolle der Ausgangsstoffe und der Mischverhältnisse							laufend
Stahlblech**)									
s. Abschnitt 2.1.1.2									
13	Streckgrenze	Anforderungen, Prüfungen und Prüfkörper nach (bzw. in Anlehnung an) - DIN EN 10346 - DIN EN ISO 6892-1 - DIN EN ISO 2177, DIN EN 1460, DIN EN 10346 - DIN EN 10169						je Hauptcoil ^{*)}	
14	Dehngrenze								
15	Bruchdehnung								
16	Zinkschichtdicke								
17	Kunststoffbeschichtung								
18	Stahlkerndicke								
19	Brandverhalten	siehe Abschnitt 2.3.2 Prüfung nach DIN 4102-1 bzw. DIN EN 13501-1 (Nachweis durch einen Verwendbarkeitsnachweis bzw. Klassifizierung ohne weitere Prüfung)						bei jeder Lieferung und für jede Beschichtungs variante	

- 1) Versuchsbeschreibungen und Auswertung der Ergebnisse: gemäß Zulassungsprüfungen und dem Überwachungsvertrag.
2) Mittel über die Elementdicke, an mindestens drei Stellen der Elementbreite
3) Bei trapezprofilierter Deckschicht: Größte quasiebene Dicke zwischen den Gurten
4) Wärmeleitfähigkeit : nach DIN EN 12667 oder DIN EN 12939
Geschlossenzelligkeit: nach DIN ISO 4590
5) Zusätzlich bei jeder wesentlichen Produktionsänderung
6) Durchgehende Elementdicke entsprechend Anlage 1
7) Die Mittelwerte der Messungen müssen die Werte der Anlage 3.1 einhalten. Dabei ist E_C = 0,5 x (E_{Ct} + E_{Cc})
*) Vor der Kaltumformung
**) Der Nachweis der Werkstoffeigenschaften darf auch durch Abnahmeprüfzeugnis 3.1 nach DIN EN 10204 erbracht werden.

Tragende Sandwichelemente "KS1000 RW" / "Hoesch isodach RD" mit einer PUR-Kernschicht zwischen Stahldeckschichten; für Außenwand- und Dachkonstruktionen

Werkseigene Produktionskontrolle

Anlage 6.1.1

Werkseigene Produktionskontrolle der Sandwichelemente mit dem Schaumsystem "IPN 1"

Prüfungen bei Raumtemperatur von ca. 20 °C

Zeile	Art der Prüfung	Anforderung ¹⁾ durchgehende Elementdicke d ⁶⁾ [mm]			Prüfkörper ¹⁾ Abmessungen [mm]	Anz.	Häufigkeit der Prüfung ⁵⁾
		60 - 100	120	140 - 160			
Sandwichelement							
1	Dicke [mm] ⁶⁾	(s. Abschnitt 2.1.1.1)			100 x 100 x d	3	je Schicht
2	Deckblechgeometrie	(s. Abschnitt 2.1.1.2)				3	je Woche
Kernwerkstoff							
3	Dichte [kg/m ³] ²⁾	35 ± 2			100 x 100 x d	5	je Schicht
4	Zugfestigkeit mit Deckschicht [MPa]	≥ 0,07	≥ 0,06	≥ 0,06	100 x 100 x d	5	je Schicht
5	Druckspannung bei 10% Stauchung [MPa]	≥ 0,10	≥ 0,10	≥ 0,10	100 x 100 x d	3	je Woche
6	Schubfestigkeit	≥ 0,10	≥ 0,10	≥ 0,09	1000 x 150 x d ³⁾	3	je Woche
7	Schubmodul G _c ⁷⁾ [MPa] (5 % Fraktilwert)	≥ 2,50	≥ 2,50	≥ 2,50	1000 x 150 x d ³⁾	3	je Woche
8	Zugmodul E _{ci} ⁷⁾ [MPa (5 % Fraktilwert)]	≥ 3,30	≥ 3,30	≥ 3,30	100 x 100 x d	3	je Woche
9	Druckmodul E _{cc} ⁷⁾ [MPa (5 % Fraktilwert)]	≥ 2,90	≥ 2,90	≥ 2,90	100 x 100 x d	3	je Woche
10	Maßänderung nach 3 Std. Warmlagerung bei 80 °C	≤ 5 %			100 x 100 x d	3	je Woche
11	Wärmeleitfähigkeit	s. Abschnitt 2.1.1.3 und Fußnote ⁴⁾					je Woche
12	Geschlossenzelligkeit [%]	≥ 90			siehe Fußnote ⁴⁾	1	je Monat
13	Ausgangsstoffe	Kontrolle der Ausgangsstoffe und der Mischverhältnisse					laufend
Stahlblech**)		s. Abschnitt 2.1.1.2					
13	Streckgrenze	Anforderungen, Prüfungen und Prüfkörper nach (bzw. in Anlehnung an) - DIN EN 10346 - DIN EN ISO 6892-1 - DIN EN ISO 2177, DIN EN 1460, DIN EN 10346 - DIN EN 10169				je Hauptcoil*)	
14	Dehngrenze						
15	Bruchdehnung						
16	Zinkschichtdicke						
17	Kunststoffbeschichtung						
18	Stahlkerndicke						
19	Brandverhalten	siehe Abschnitt 2.3.2 Prüfung nach DIN 4102-1 bzw. DIN EN 13501-1 (Nachweis durch einen Verwendbarkeitsnachweis bzw. Klassifizierung ohne weitere Prüfung)				bei jeder Lieferung und für jede Beschichtungs- variante	

- 1) Versuchsbeschreibungen und Auswertung der Ergebnisse: gemäß Zulassungsprüfungen und dem Überwachungsvertrag.
2) Mittel über die Elementdicke, an mindestens drei Stellen der Elementbreite
3) Bei trapezprofilierter Deckschicht: Größte quasiebene Dicke zwischen den Gurten
4) Wärmeleitfähigkeit: nach DIN EN 12667 oder DIN EN 12939
Geschlossenzelligkeit: nach DIN ISO 4590
5) Zusätzlich bei jeder wesentlichen Produktionsänderung
6) Durchgehende Elementdicke entsprechend Anlage 1
7) Die Mittelwerte der Messungen müssen die Werte der Anlage 3.1 einhalten. Dabei ist $E_c = 0,5 \times (E_{ci} + E_{cc})$
*) Vor der Kaltumformung
**) Der Nachweis der Werkstoffeigenschaften darf auch durch Abnahmeprüfzeugnis 3.1 nach DIN EN 10204 erbracht werden.

Tragende Sandwichelemente "KS1000 RW" / "Hoesch isodach RD" mit einer PUR-Kernschicht zwischen Stahldeckschichten; für Außenwand- und Dachkonstruktionen

Werkseigene Produktionskontrolle

Anlage 6.1.2

Fremdüberwachung der Sandwichelemente

Zeile	Art der Prüfung	Anforderung und Probenform	Häufigkeit der Prüfungen
1	Werkstoffprüfungen als Kontrolle der werkseigenen Produktionskontrolle	siehe Anlagen 6.1.1 und 6.1.2	halbjährlich
2	Einfeldträgerversuche Ermittlung der Knitterspannung und des Schubmoduls zu Vergleichszwecken	Stützweite für $d \leq 50$ mm: $l = 4,00$ m für $d > 50$ mm: $l \geq 4,0$ m Breite: Elementbreite siehe Anlagen 3.1, 3.2.1 und 3.2.2	
3	Brandverhalten ¹⁾	siehe Abschnitt 2.3.3	
4	Wärmeleitfähigkeit	nach DIN EN 12667 oder DIN EN 12939	
5	Zellgaszusammensetzung	Gaschromatographische Untersuchungen	
6	Geschlossenzelligkeit	≥ 90 % nach DIN ISO 4590	
7	Verformung bei definierter Druck- und Temperaturbeanspruchung: DLT(1)5 und DLT(2)5, DLT(2)5 nur für Elemente mit einer durchgehenden Kerndicke von 25 mm	nach DIN EN 13165, Abschnitt 4.3.3	alle 5 Jahre
8	Dimensionsstabilität bei definierten Temperatur- und Feuchtebedingungen: DS(70,90)1 und DS(-20,-)1	nach DIN EN 13165, Abschnitt 4.3.2	

¹⁾ Die Überwachungsprüfungen sind an Proben mit planmäßiger Fugenausbildung durchzuführen.

Tragende Sandwichelemente "KS1000 RW" / "Hoesch isodach RD" mit einer PUR-Kernschicht zwischen Stahldeckschichten; für Außenwand- und Dachkonstruktionen

Fremdüberwachung

Anlage 6.2

Übereinstimmungserklärung

über die fachgerechte Verlegung und Befestigung der Sandwichelemente gemäß der allgemeinen bauaufsichtlichen Zulassung/ allgemeinen Bauartgenehmigung Nr. Z-10.4-609

Diese Erklärung ist nach Fertigstellung des Einbaus der Sandwich- und Anbauelemente vom Fachpersonal der ausführenden Firma auszufüllen und dem Auftraggeber (Bauherrn) zu übergeben.

Postanschrift des Einbauortes:

Straße/Hausnummer: _____ PLZ/Ort: _____

Beschreibung der Sandwich-, Anbau- und Verbindungselemente:

Anwendungsbereich: Außenwandkonstruktion
 Dachkonstruktion

Typbezeichnungen der Sandwichelemente _____

Typbezeichnungen der Schrauben _____

Befestigung von Trapezbefestigungen: "SingleFix-V"
 "ClampFit"

Postanschrift der ausführenden Firma:

Firma: _____ Straße: _____

PLZ/Ort _____ Staat: _____

Wir erklären hiermit, dass wir den Einbau der Sandwich- und Anbauelemente gemäß den Regelungen dieses Bescheides, den Verarbeitungshinweisen des Herstellers und den Vorgaben der statischen Berechnung eingebaut haben.

.....
(Ort, Datum)

.....
(Name und Unterschrift des Verantwortlichen der ausführenden Firma)

Empfangsbestätigung:

.....
(Ort, Datum)

.....
(Name und Unterschrift des Bauherrn oder seines Vertreters)

Tragende Sandwichelemente "KS1000 RW" / "Hoesch isodach RD" mit einer PUR-Kernschicht zwischen Stahldeckschichten; für Außenwand- und Dachkonstruktionen

Übereinstimmungserklärung

Anlage 7