

**Allgemeine
bauaufsichtliche
Zulassung/
Allgemeine
Bauartgenehmigung**

Eine vom Bund und den Ländern gemeinsam
getragene Anstalt des öffentlichen Rechts

**Zulassungs- und Genehmigungsstelle
für Bauprodukte und Bauarten**

Datum: 24.10.2022 Geschäftszeichen:
I 74-1.10.49-574/9

**Nummer:
Z-10.49-574**

Geltungsdauer
vom: **24. Oktober 2022**
bis: **24. Oktober 2027**

Antragsteller:
Isopan SpA
Via Righi, 7
37135 VERONA
ITALIEN

Gegenstand dieses Bescheides:

Sandwichelemente "ISOPAN" nach DIN EN 14509 mit einer Polyurethan-Kernschicht zwischen zwei Stahldeckschichten; für Wand- und Dachkonstruktionen

Der oben genannte Regelungsgegenstand wird hiermit allgemein bauaufsichtlich zugelassen und genehmigt.

Dieser Bescheid umfasst neun Seiten und fünf Anlagen, bestehend aus 25 Seiten.

Diese allgemeine bauaufsichtliche Zulassung/allgemeine Bauartgenehmigung ersetzt die allgemeine bauaufsichtliche Zulassung/allgemeine Bauartgenehmigung Nr. Z-10.49-574 vom 24. August 2020.

Der Gegenstand ist erstmals am 22. Oktober 2012 allgemein bauaufsichtlich zugelassen worden.

DIBt

I ALLGEMEINE BESTIMMUNGEN

- 1 Mit diesem Bescheid ist die Verwendbarkeit bzw. Anwendbarkeit des Regelungsgegenstandes im Sinne der Landesbauordnungen nachgewiesen.
- 2 Dieser Bescheid ersetzt nicht die für die Durchführung von Bauvorhaben gesetzlich vorgeschriebenen Genehmigungen, Zustimmungen und Bescheinigungen.
- 3 Dieser Bescheid wird unbeschadet der Rechte Dritter, insbesondere privater Schutzrechte, erteilt.
- 4 Dem Verwender bzw. Anwender des Regelungsgegenstandes sind, unbeschadet weiter gehender Regelungen in den "Besonderen Bestimmungen", Kopien dieses Bescheides zur Verfügung zu stellen. Zudem ist der Verwender bzw. Anwender des Regelungsgegenstandes darauf hinzuweisen, dass dieser Bescheid an der Verwendungs- bzw. Anwendungsstelle vorliegen muss. Auf Anforderung sind den beteiligten Behörden ebenfalls Kopien zur Verfügung zu stellen.
- 5 Dieser Bescheid darf nur vollständig vervielfältigt werden. Eine auszugsweise Veröffentlichung bedarf der Zustimmung des Deutschen Instituts für Bautechnik. Texte und Zeichnungen von Werbeschriften dürfen diesem Bescheid nicht widersprechen, Übersetzungen müssen den Hinweis "Vom Deutschen Institut für Bautechnik nicht geprüfte Übersetzung der deutschen Originalfassung" enthalten.
- 6 Dieser Bescheid wird widerruflich erteilt. Die Bestimmungen können nachträglich ergänzt und geändert werden, insbesondere, wenn neue technische Erkenntnisse dies erfordern.
- 7 Dieser Bescheid bezieht sich auf die von dem Antragsteller gemachten Angaben und vorgelegten Dokumente. Eine Änderung dieser Grundlagen wird von diesem Bescheid nicht erfasst und ist dem Deutschen Institut für Bautechnik unverzüglich offenzulegen.

II BESONDERE BESTIMMUNGEN

1 Regelungsgegenstand und Verwendungs- bzw. Anwendungsbereich

1.1 Genehmigungsgegenstand und Anwendungsbereich

Genehmigungsgegenstand ist die Planung, Bemessung und Ausführung von wärmedämmenden Wand- und Dachkonstruktionen unter Verwendung von Sandwichelementen nach DIN EN 14509¹ gem. Abschnitt 3.1.2 mit der Bezeichnung "ISOPAN" und der Typenunterteilung "ISOPARETE", "ISOPARETE PIANO", "ISOPARETE PLISSE", "ISOPARETE EVO", "ISO-WALL", "ISOFRIGO", "ISOFROZEN", "ISOCOP" und "ISODECK PVSTEEL", sowie deren Verbindung mit der Unterkonstruktion gem. Abschnitt 3.1.3.

Die Sandwichelemente bestehen aus einem Stützkern aus Polyurethan(PUR)-Hartschaum zwischen Deckschichten aus Stahlblechen (siehe Abschnitt 3.1.2).

Der Anwendungsbereich der wärmedämmenden Wand- und Dachkonstruktionen ist wie folgt spezifiziert:

- statische und quasi-statische Beanspruchungen aus Wind, Schnee und aus Temperaturdifferenzen, sowie aus Eigengewicht der Sandwichelemente,
- keine Aussteifung von Gebäuden oder Gebäudeteilen (z. B. Pfetten, Sparren, Stützen),
- kein Abtrag von Nutzlasten (außer für Unterhaltung und Wartung unter Beachtung von Abschnitt 4)

1.2 Zulassungsgegenstand und Verwendungsbereich

Zulassungsgegenstand sind die metallischen Lastverteiler aus Stahl, die bei den indirekten, verdeckten Befestigungen bestimmter Sandwich-Wandelement-Typen eingesetzt werden.

2 Bestimmungen für die Bauprodukte

2.1 Eigenschaften und Zusammensetzung

Der Lastverteiler Typ 1 muss aus nichtrostendem Stahl der Werkstoff-Nr. 1.4301 oder 1.4303 gemäß DIN EN 10088-4² bestehen.

Der Lastverteiler Typ 2 muss aus verzinktem Stahl bestehen und mindestens der Stahlgüte S235 entsprechen.

Der Lastverteiler Typ 3 muss aus verzinktem Stahl der Stahlsorte DX51D nach DIN EN 10346³ bestehen und eine Zugfestigkeit von mindestens 300 MPa aufweisen.

Die Abmessungen der Lastverteiler müssen den Angaben der Anlage 2.2.2 entsprechen. Die geometrischen Toleranzen sind nach DIN EN 1090-4⁴, Anhang D einzuhalten, sofern in Anlage 2.2.2 keine Angaben enthalten sind.

Für die Lastverteiler ist entsprechend der Korrosionsbelastung ein ausreichender Korrosionsschutz nach DIN EN 1090-2⁵ bzw. DIN EN 1090-4 vorzusehen.

1	DIN EN 14509:2013-12	Selbsttragende Sandwich-Elemente mit beidseitigen Metalldeckschichten – Werkmäßig hergestellte Produkte – Spezifikationen
2	DIN EN 10088-4:2010-01	Nichtrostende Stähle - Teil-4: Technische Lieferbedingungen für Blech und Band aus korrosionsbeständigen Stählen für das Bauwesen
3	DIN EN 10346:2015-10	Kontinuierlich schmelztauchveredelte Flacherzeugnisse aus Stahl zum Kaltumformen - Technische Lieferbedingungen
4	DIN EN 1090-4:2018-09	Ausführung von Stahltragwerken und Aluminiumtragwerken – Teil 4: Technische Anforderungen an tragende, kaltgeformte Bauelemente aus Stahl und tragende, kaltgeformte Bauteile für Dach-, Decken-, Boden und Wandanwendungen
5	DIN EN 1090-2:2011-10	Ausführung von Stahltragwerken und Aluminiumtragwerken – Teil 2: Technische Regeln für die Ausführung von Stahltragwerken

2.2 Herstellung und Kennzeichnung

2.2.1 Herstellung

Die Lastverteiler nach Abschnitt 2.1 sind werkseitig herzustellen.

2.2.2 Kennzeichnung

Die Lastverteiler nach Abschnitt 2.1 und/oder deren Verpackungen und/oder deren Lieferscheine müssen vom Hersteller mit dem Übereinstimmungszeichen (Ü-Zeichen) nach den Übereinstimmungszeichen-Verordnungen der Länder gekennzeichnet werden. Die Kennzeichnung darf nur erfolgen, wenn die Voraussetzungen nach Abschnitt 2.3 Übereinstimmungsbestätigung erfüllt sind.

2.3 Übereinstimmungsbestätigung

2.3.1 Allgemeines

Die Bestätigung der Übereinstimmung der Lastverteiler nach Abschnitt 2.1 mit den Bestimmungen der von dem Bescheid erfassten allgemeinen bauaufsichtlichen Zulassung muss für jedes Herstellwerk mit einer Übereinstimmungsbestätigung des Herstellers auf der Grundlage einer Erstprüfung durch den Hersteller und einer werkseigenen Produktionskontrolle erfolgen.

Die Übereinstimmungsbestätigung hat der Hersteller durch Kennzeichnung des Bauprodukts mit dem Übereinstimmungszeichen (Ü-Zeichen) unter Hinweis auf den Verwendungszweck abzugeben.

2.3.2 Werkseigene Produktionskontrolle

In jedem Herstellwerk ist eine werkseigene Produktionskontrolle einzurichten und durchzuführen. Unter werkseigener Produktionskontrolle wird die vom Hersteller vorzunehmende kontinuierliche Überwachung der Produktion verstanden, mit der dieser sicherstellt, dass die von ihm hergestellten Bauprodukte den Bestimmungen der von diesem Bescheid erfassten allgemeinen bauaufsichtlichen Zulassung entsprechen.

Die werkseigene Produktionskontrolle soll mindestens die im Folgenden aufgeführten Maßnahmen einschließen:

- Eigenschaften des Ausgangsmaterials

Das Material für die Herstellung der Lastverteiler ist einer Eingangskontrolle zu unterziehen. Hierzu ist durch Abnahmeprüfzeugnis 3.1 nach DIN EN 10204⁶ zu bestätigen, dass das gelieferte Material mit dem in Abschnitt 2.1 geforderten Material übereinstimmt.

- Überprüfung der Geometrie und der Maße

Der Hersteller der Lastverteiler muss die Einhaltung der in Abschnitt 2.1 geforderten Abmessungen kontrollieren (je Lieferung).

Die Ergebnisse der werkseigenen Produktionskontrolle sind aufzuzeichnen und auszuwerten. Die Aufzeichnungen müssen mindestens folgende Angaben enthalten:

- Bezeichnung des Bauprodukts bzw. des Ausgangsmaterials und der Bestandteile
- Art der Kontrolle oder Prüfung
- Datum der Herstellung und der Prüfung des Bauprodukts bzw. des Ausgangsmaterials oder der Bestandteile
- Ergebnis der Kontrollen und Prüfungen und, soweit zutreffend, Vergleich mit den Anforderungen
- Unterschrift des für die werkseigene Produktionskontrolle Verantwortlichen

Die Aufzeichnungen sind mindestens fünf Jahre aufzubewahren. Sie sind dem Deutschen Institut für Bautechnik und der zuständigen obersten Bauaufsichtsbehörde auf Verlangen vorzulegen.

⁶ DIN EN 10204:2005-01 Metallische Erzeugnisse Arten von Prüfbescheinigungen; Deutsche Fassung EN 10204:2004

Bei ungenügendem Prüfergebnis sind vom Hersteller unverzüglich die erforderlichen Maßnahmen zur Abstellung des Mangels zu treffen. Bauprodukte, die den Anforderungen nicht entsprechen, sind so zu handhaben, dass Verwechslungen mit übereinstimmenden ausgeschlossen werden. Nach Abstellung des Mangels ist - soweit technisch möglich und zum Nachweis der Mängelbeseitigung erforderlich - die betreffende Prüfung unverzüglich zu wiederholen.

3 Bestimmungen für Planung, Bemessung und Ausführung

3.1 Planung

3.1.1 Allgemeines

Die wärmedämmenden Wand- und Dachkonstruktionen sind unter Beachtung der Technischen Baubestimmungen⁷ zu planen, sofern im Folgenden nichts anderes bestimmt ist.

3.1.2 Sandwichelemente

Die Sandwichelemente bestehen aus einem Stützkern aus Polyurethan(PUR)-Hartschaum zwischen Deckschichten aus ebenen, leicht-profilierten oder trapezprofilierten Stahlblechen. Die Sandwichelemente werden in einer Baubreite bis 1150 mm und mit einer Elementdicke (Außenmaß) D von 30 mm bis 200 mm als Wandelemente bzw. mit einer durchgehenden Elementdicke d von 30 mm bis 120 mm als Dach- und Wandelemente hergestellt.

Die Sandwichelemente müssen den Anlagen 1.1.1 bis 1.6 entsprechen. Es müssen in der Leistungserklärung gemäß EN 14509 mindestens die erforderlichen Leistungen gemäß der Anlage 3.1 erklärt sein.

Die Deckschichten müssen aus Stahl nach DIN EN 10346⁸, Tabelle 8, bestehen und eine Mindestdehngrenze entsprechend der Anlage 3.1, bzw. der Anlagen 1.1.1 bis 1.6 aufweisen.

Der Kernwerkstoff aus Polyurethan (PUR) besteht aus folgenden oder gleichwertigen Schaumsystemen:

- "ISO II" oder
- "ISO II-B".

3.1.3 Befestigung der Sandwichelemente an der Unterkonstruktion

Für die direkte und indirekte Befestigung der Sandwichelemente an der Unterkonstruktion sind die Schrauben (ggf. in Kombination mit Lastverteilern bzw. Unterlegscheiben) gemäß den Anlagen 2.1 bis 2.2.2 zu verwenden.

Bei direkter Befestigung ist jedes Sandwichelement je Auflager mit mindestens zwei Schrauben entsprechend den Anlagen 4.2 bis 4.6 zu befestigen.

Bei indirekter Befestigung sind die Angaben nach Anlage 2.2 und 4.1.1 bis 4.1.3 einzuhalten.

Bei den indirekten, verdeckten Befestigungen der Sandwich-Wandelemente mit der Unterkonstruktion sind – in Abhängigkeit vom Sandwichelement-Typ – die Lastverteiler-Typen gem. Abschnitt 2.1 entsprechend der nachfolgenden Tabelle zu verwenden:

⁷ Siehe: www.dibt.de; Technische Baubestimmungen

⁸ DIN EN 10346:2015-10 Kontinuierlich schmelztauchveredelte Flacherzeugnisse aus Stahl zum Kaltumformen - Technische Lieferbedingungen

Sandwich-Wandelement Typ	Lastverteiler		
	Typ 1	Typ 2	Typ 3
"ISOPARETE" und "ISOPARETE PIANO" nach Anlage 1.1.1	x	-	-
"ISOPARETE PLISSE" nach Anlage 1.1.2	-	x	-
ISOPARETE EVO" nach Anlage 1.1.3	-	-	x

Für e (Abstände der Schrauben untereinander) und e_R (Abstände der Schrauben zum Bauteilrand) sind die Angaben der Anlagen 4.1.1 bis 4.6 zu beachten.

Die Auflagerbreite darf folgende Werte nicht unterschreiten:

- Endauflager: 40 mm
- Zwischenaflager: 60 mm

3.2 Bemessung

3.2.1 Allgemeines

Die wärmedämmenden Wand- und Dachkonstruktionen sind unter Beachtung der Technischen Baubestimmungen zu bemessen, sofern im Folgenden nichts anderes bestimmt ist.

3.2.2 Standsicherheitsnachweis

3.2.2.1 Nachweisführung

Beim Standsicherheitsnachweis der Sandwichelemente ist die Technische Regel⁹ der MVV TB, Lfd. Nr. B 2.2.1.4 in Verbindung mit Anlage B 2.2.1/5 bzw. sind die Bestimmungen der jeweiligen Landesbauordnung (VV TB) zu berücksichtigen, sofern im Folgenden nichts anderes bestimmt ist.

Die charakteristischen Werte für die Knitterspannungen sowie die zu berücksichtigenden Abminderungsfaktoren der Knitterspannungen in Abhängigkeit vom Deckschichttyp und von der Deckschichtdicke sind den Anlagen 3.2.1 bis 3.2.3 zu entnehmen.

Die in Anlage 3.2.1 aufgeführten Knitterspannungen für die äußeren Deckschichten am Zwischenaflager (Deckschichttyp: "PE", "KS", "RS" und "PS") gelten bei Befestigung mit bis zu maximal drei Schrauben pro Meter. Für eine größere Anzahl von Schrauben pro Meter sind diese Knitterspannungen mit dem Faktor

$$k = (11 - n) / 8 \quad (n = \text{Anzahl der Schrauben pro Meter})$$

abzumindern.

Die in Anlage 3.2.1 aufgeführten Knitterspannungen für die äußeren Deckschichten am Zwischenaflager (Deckschichttyp: "M" und "Me") gelten bei Befestigung mit bis zu maximal fünf Schrauben pro Meter. Für eine größere Anzahl von Schrauben pro Meter sind diese Knitterspannungen mit dem Faktor

$$k = (11 - n) / 6 \quad (n = \text{Anzahl der Schrauben pro Meter})$$

abzumindern.

Diese Festlegungen gelten, sofern in den folgenden Abschnitten nichts anderes bestimmt ist.

Für die Befestigung der Sandwichelemente an der Unterkonstruktion sind die charakteristischen Werte der Zugtragfähigkeit $N_{R,k}$ sowie $N_{RV,k}$ und die charakteristischen Werte der Querkrafttragfähigkeit $V_{R,k}$ den Anlagen 2.1 und 2.2.1 zu entnehmen. Die Angaben der Anlagen 2.1 und 4.2 bis 4.6 (für die direkte, sichtbare Befestigung) und der Anlagen 2.2.1 und 4.1.1 bis 4.1.3 (für die indirekten, verdeckten Befestigungen) sind einzuhalten.

Die materialbezogenen Sicherheitsbeiwerte γ_M sind in folgender Tabelle aufgeführt:

Eigenschaften, für die γ_M gilt	Grenzzustand	
	Tragfähigkeit	Gebrauchstauglichkeit
Fließen einer Metaldeckschicht	1,10	1,00
Knittern einer Metaldeckschicht im Feld und an einem Zwischenaufleger (Interaktion mit der Auflagerreaktion)	1,29	1,08
Schubversagen des Kerns	1,26	1,07
Schubversagen einer profilierten Deckschicht	1,10	1,00
Druckversagen des Kerns	1,26	1,07
Aufnehmbare Auflagerkraft des Auflagers einer profilierten Deckschicht	1,10	1,00
Versagen der direkten oder indirekten Befestigungen	1,33	----

3.2.2.2 Einwirkungen aus Temperaturdifferenzen

Zusätzlich zu den Beanspruchungen aus Eigengewicht, Wind und Schnee sind Temperaturdifferenzen zwischen den Deckschichten zu berücksichtigen.

Als maximale Temperaturdifferenz der gleichzeitig in beiden Deckschichten wirkenden Temperaturen ist für den Endzustand

$$\Delta T = T_1 - T_2$$

mit T_1 und T_2 gemäß wie folgt anzusetzen:

- Deckschichttemperatur der Innenseite T_2
Im Regelfall ist von $T_2 = 20 \text{ °C}$ im Winter und von $T_2 = 25 \text{ °C}$ im Sommer auszugehen; dies gilt für den Nachweis der Tragfähigkeit und Gebrauchstauglichkeit.
In besonderen Anwendungsfällen (z. B. Hallen mit Klimatisierung - wie Reifehallen, Kühlhäuser) ist T_2 entsprechend der Betriebstemperatur im Innenraum anzusetzen.
- Deckschichttemperatur der Außenseite T_1

Es ist von folgenden Werten für T_1 auszugehen:

Jahreszeit	Sonnen- einstrahlung	Grenzzustand der Tragfähigkeit T_1 [°C]	Grenzzustand der Gebrauchstauglichkeit		
			Farbgruppe *	R_G ** [%]	T_1 [°C]
Winter bei gleichzeitiger Schneelast	-	-20	alle	90 - 8	-20
	-	0	alle	90 - 8	0
Sommer	direkt	+80	I II III	90 - 75 74 - 40 39 - 8	+55 +65 +80
	indirekt***	+40	alle	90 - 8	+40
<p>* I = sehr hell II = hell III = dunkel ** R_G: Reflexionsgrad bezogen auf Bariumsulfat = 100 % (Die angegebenen Helligkeitswerte beziehen sich auf das Messverfahren nach Hunter-L-a-b.) *** Unter indirekter Sonneneinstrahlung auf die Wand wird der Fall einer vorgehängten, hinterlüfteten Fassade vor der Sandwichwand (wie z. B. oftmals bei Kühlhallen) verstanden.</p>					

Die maximale Temperaturdifferenz ΔT der gleichzeitig in beiden Deckschichten wirkenden Temperaturen ist für den Montagezustand entsprechend den örtlichen Gegebenheiten ggf. zusätzlich nachzuweisen.

3.2.3 Brandschutz

3.2.3.1 Brandverhalten

Die Verwendung der Sandwichelemente erfordert die Klassifizierung des Brandverhaltens nach DIN EN 13501-1¹⁰ mit dem Zusatz "alle Endanwendungen".

3.2.3.2 Feuerwiderstand

Wand- und Dachkonstruktionen mit Anforderungen hinsichtlich des Feuerwiderstandes sind durch diesen Bescheid nicht erfasst.

3.2.4 Korrosionsschutz

Die möglichen Umgebungsbedingungen hinsichtlich ihrer Korrosivitätskategorie ergeben sich unter Beachtung der Technischen Baubestimmungen in Abhängigkeit von dem metallischen Überzug und/oder der organischen Beschichtung der Deckschichten der Sandwichelemente.

3.3 Ausführung

3.3.1 Allgemeines

Die wärmedämmenden Wand- und Dachkonstruktionen sind unter Beachtung der Technischen Baubestimmungen auszuführen, sofern im Folgenden nichts anderes bestimmt ist.

Die bauausführende Firma hat zur Bestätigung der Übereinstimmung der Wand- oder Dachkonstruktion mit diesem Bescheid eine Übereinstimmungserklärung gemäß §§ 16a Abs. 5 i. V. m. 21 Abs. 2 MBO bzw. deren Umsetzung in den Landesbauordnungen abzugeben. Für die Übereinstimmungserklärung ist das Muster gemäß Anlage 5 zu verwenden. Diese Bestätigung ist dem Bauherrn zu überreichen.

3.3.2 Montage der Sandwichelemente

Die Sandwichelemente dürfen nur von Firmen eingebaut werden, die die dazu erforderliche Erfahrung und Sachkenntnis haben. Bei der Montage sind die Bestimmungen für die Planung und Bemessung (siehe Abschnitte 3.1 und 3.2) sowie die Herstellerangaben zu beachten.

¹⁰ DIN EN 13501-1:2010-01 Klassifizierung von Bauprodukten und Bauarten zu ihrem Brandverhalten - Teil 1: Klassifizierung mit den Ergebnissen aus den Prüfungen zum Brandverhalten von Bauprodukten

Benachbarte Sandwichelemente müssen in der Längsfuge passgenau angeordnet werden. Die Verbindungselemente sind so einzubringen, dass eine einwandfrei tragende und erforderlichenfalls dichtende Verbindung sichergestellt ist.

Der Witterung ausgesetzte Schrauben mit Unterlegscheibe und Elastomerdichtung sind von Hand oder mit einem Elektroschrauber mit jeweils entsprechend eingestelltem Tiefenanschlag einzuschrauben. Schlagschrauber sind nicht zu verwenden.

Die Sandwichelemente sind so einzubauen und am Nachbarbauteil anzuschließen, dass Feuchtigkeit nicht durchdringen kann und Wärmebrücken vermieden werden. Diese Details sind im Einzelfall zu beurteilen.

Ggf. erforderliche Fugenbänder und Dichtungen sind bauseitig in die Fugen der Sandwichelemente einzulegen (Abschnitt 3.2.3.1 ist zu beachten).

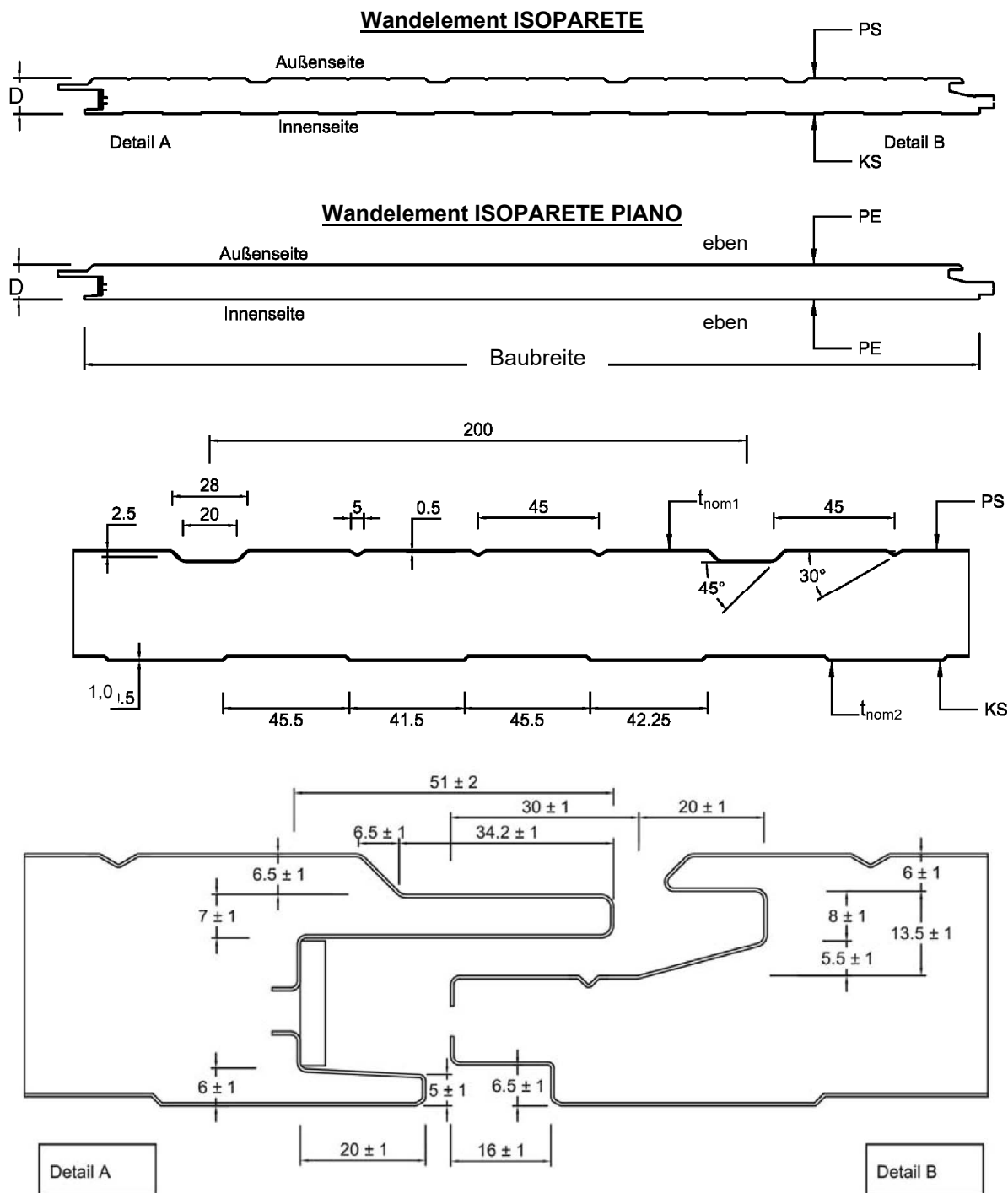
Entsprechend den Anwendungsbedingungen sind die Detailausbildungen, insbesondere bei offenen Schnittkanten, so auszubilden, dass keine Beeinträchtigung durch z. B. Feuchtigkeit, Tierfraß oder Insektenbefall entsteht. Hierzu sind ggf. konstruktive Maßnahmen erforderlich, die in jedem Einzelfall beurteilt werden müssen, wobei der Brandschutz zu beachten ist.

4 Bestimmungen für Nutzung, Unterhaltung und Wartung

Dächer dürfen für übliche Erhaltungsmaßnahmen, Reparaturen, Reinigungsarbeiten und Zustandskontrollen von Einzelpersonen betreten werden, wenn die erklärten Leistungen - bewertet nach DIN EN 14509 - in Bezug auf "Tragfähigkeit bei Punktlasten (Betreten)" und "Beständigkeit bei Begehen" dieses ermöglichen.

LBD Dipl.-Ing. Andreas Kummerow
Abteilungsleiter

Beglaubigt
Marckhoff



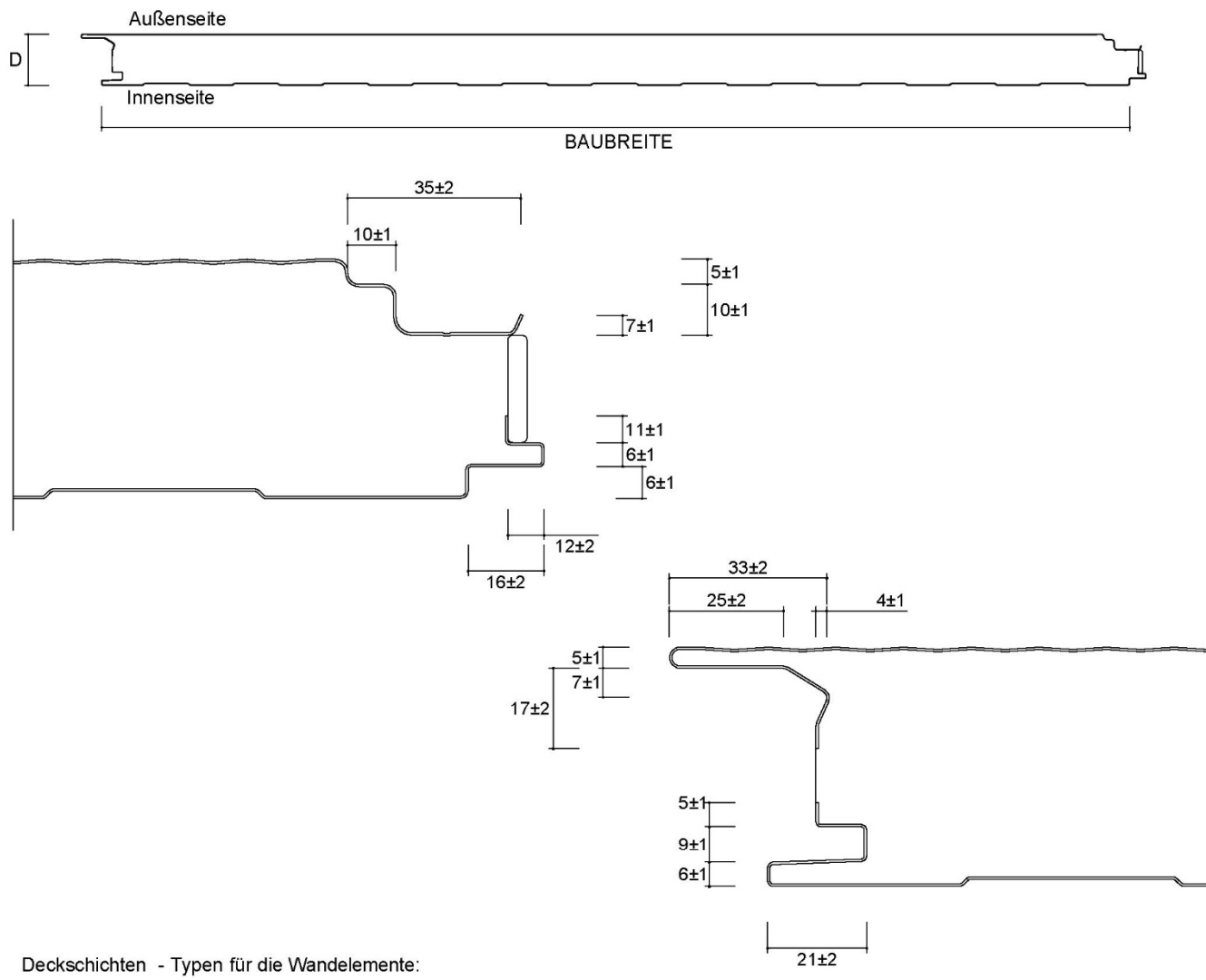
Elementdicke (Außenmaß):	$35 \text{ mm} \leq D \leq 100 \text{ mm}$	
Nennblechdicke der äußeren Deckschicht:	$0,50 \text{ mm} \leq t_{\text{nom1}} \leq 0,80 \text{ mm}$	
Nennblechdicke der inneren Deckschicht:	$0,40 \text{ mm} \leq t_{\text{nom2}} \leq 0,80 \text{ mm}$	
Dehngrenze der Deckschichten:	$\geq 320 \text{ MPa}$	
Baubreite:	1000 mm	Maßangaben in mm

Sandwichelemente "ISOPAN" nach DIN EN 14509 mit einer Polyurethan-Kernschicht zwischen zwei Stahldeckschichten; für Wand- und Dachkonstruktionen

Wandelement "ISOPARETE" und "ISOPARETE PIANO"
Geometrie, Abmessung und Profilierung

Anlage 1.1.1

Wandelement ISOPARETE PLISSE



Deckschichten - Typen für die Wandelemente:

Typ KS
(Außen- und Innenseite)

Typ M / Me
(nur auf der Außenseite)

Typ PE
(Außen- und Innenseite)

Elementdicke (Außenmaß): 40 mm ≤ D ≤ 100 mm

Nennblechdicke der äußeren Deckschicht: 0,50 mm ≤ t_{nom1} ≤ 0,80 mm

Nennblechdicke der inneren Deckschicht: 0,40 mm ≤ t_{nom2} ≤ 0,80 mm

Dehngrenze der Deckschichten: ≥ 250 MPa

Baubreite: 1000 mm

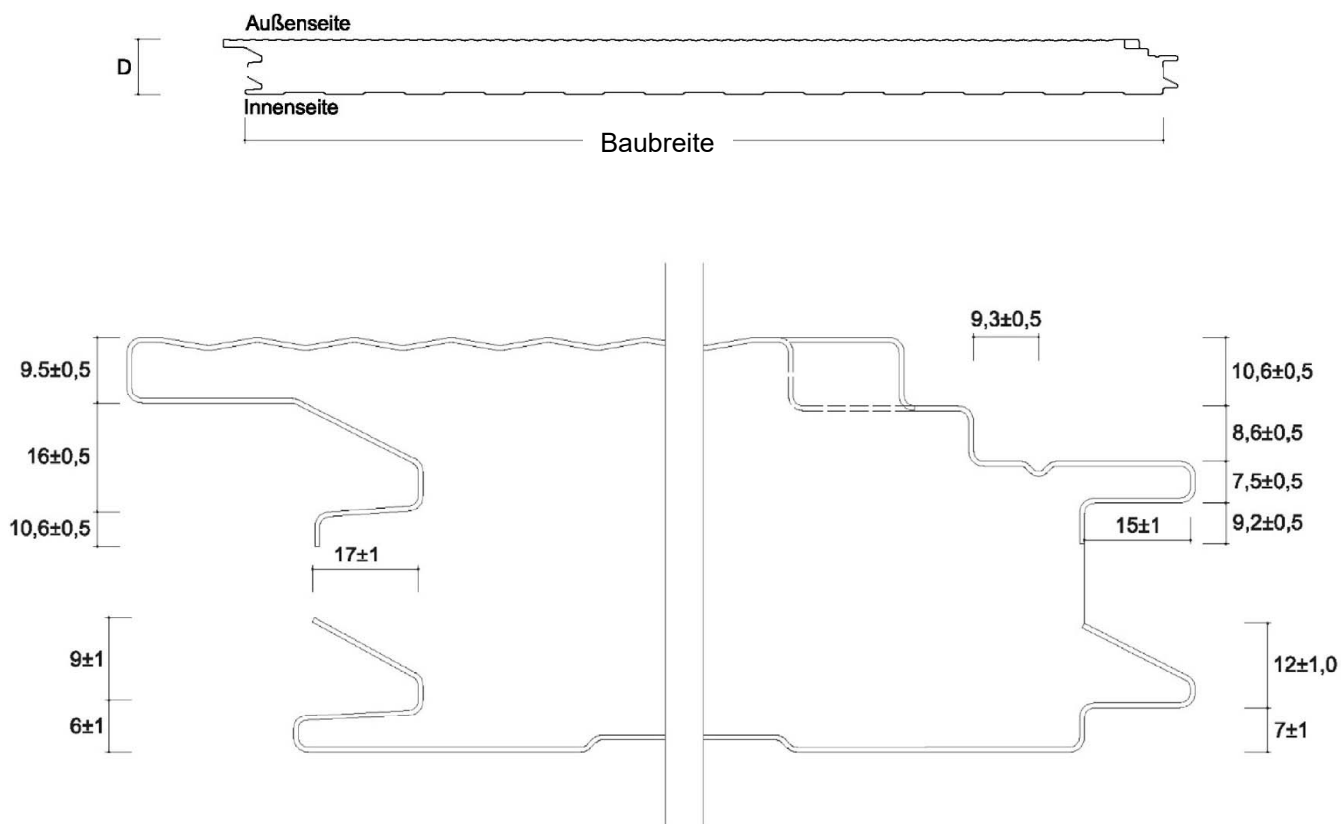
Maßangaben in mm

Sandwichelemente "ISOPAN" nach DIN EN 14509 mit einer Polyurethan-Kernschicht zwischen zwei Stahldeckschichten; für Wand- und Dachkonstruktionen

Wandelement "ISOPARETE PLISSE"
Geometrie, Abmessung und Profilierung

Anlage 1.1.2

Wandelement ISOPARETE EVO



Deckschichten

- Typ KS auf der Außen- und Innenseite
- Typ M nur auf der Außenseite
- Typ PE auf der Außen- und Innenseite

Profilierung der Deckschichttypen:

siehe Anlage 1.1.2

- Elementdicke (Außenmaß): $60 \text{ mm} \leq D \leq 120 \text{ mm}$
- Nennblechdicke der äußeren Deckschicht: $0,50 \text{ mm} \leq t_{\text{nom}1} \leq 0,80 \text{ mm}$
- Nennblechdicke der inneren Deckschicht: $0,50 \text{ mm} \leq t_{\text{nom}2} \leq 0,80 \text{ mm}$
- Dehngrenze der Deckschichten: $\geq 250 \text{ MPa}$
- Baubreite: 1000 mm

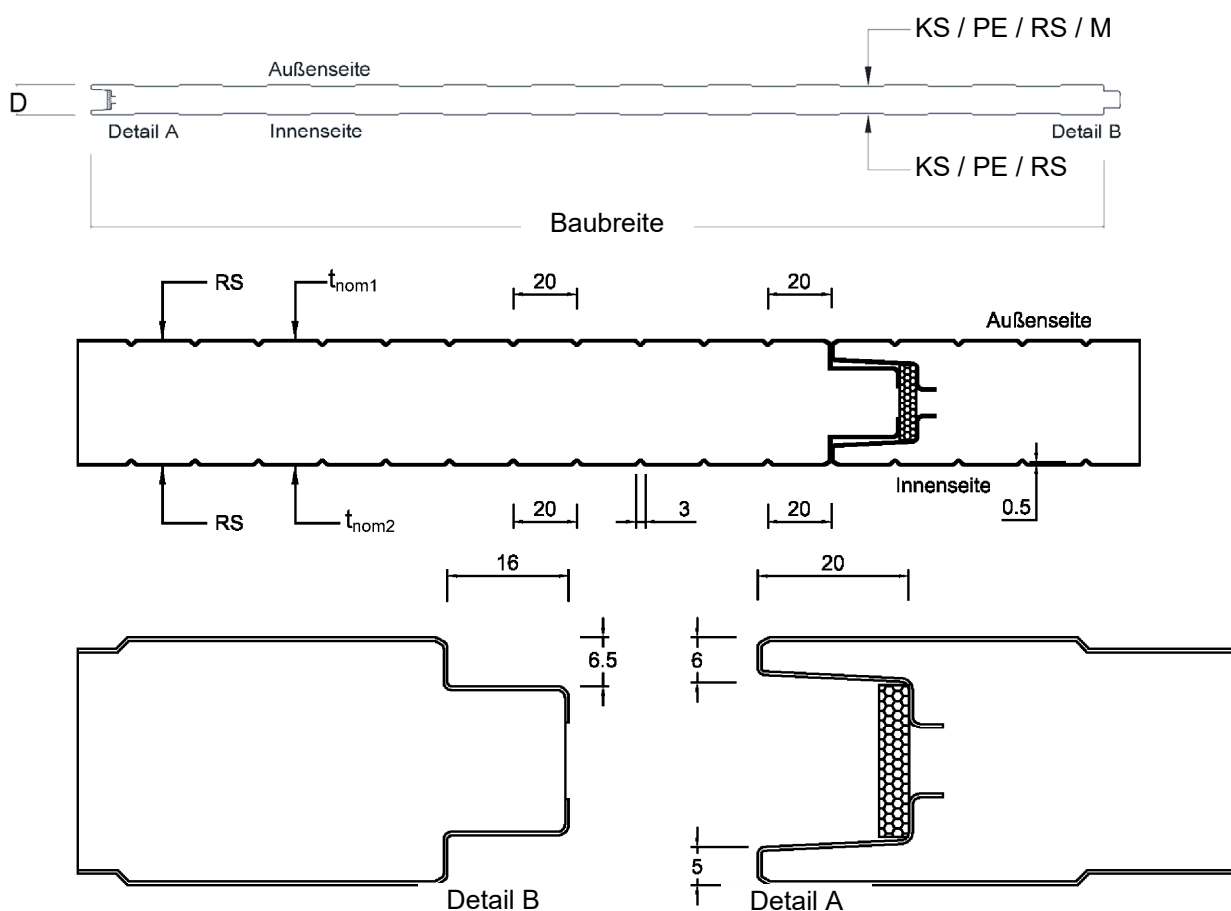
Maßangaben in mm

Sandwichelemente "ISOPAN" nach DIN EN 14509 mit einer Polyurethan-Kernschicht zwischen zwei Stahldeckschichten; für Wand- und Dachkonstruktionen

Wandelement "ISOPARETE EVO"
Geometrie, Abmessung und Profilierung

Anlage 1.1.3

Wandelement ISO-WALL



Elementtypen "ISO-WALL"	Deckschichttyp	
	Außenseite	Innenseite
ISOBOX	KS	KS
ISOPIANO	PE	PE
ISORIGHE	RS	RS
ISOPIANO-BOX	PE	KS
ISORIGHE-BOX	RS	KS
ISOPIANO-RIGHE	PE	RS
ISOPLISSÉ-BOX	M	KS

Profilierung der Deckschichttypen
KS, M und PE:
siehe Anlage 1.1.2

Elementdicke (Außenmaß): $30 \text{ mm} \leq D \leq 120 \text{ mm}$
 Nennblechdicke der äußeren Deckschicht: $0,50 \text{ mm} \leq t_{\text{nom}1} \leq 0,80 \text{ mm}$
 Nennblechdicke der inneren Deckschicht: $0,40 \text{ mm} \leq t_{\text{nom}2} \leq 0,80 \text{ mm}$
 Dehngrenze der Deckschichten: $\geq 250 \text{ MPa}$
 Baubreite: 1000 mm bis 1155 mm

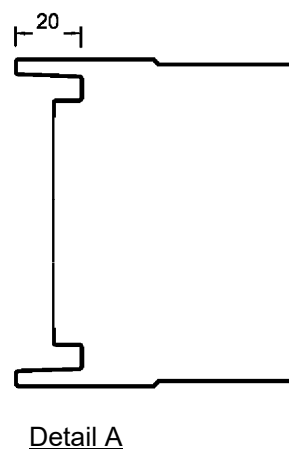
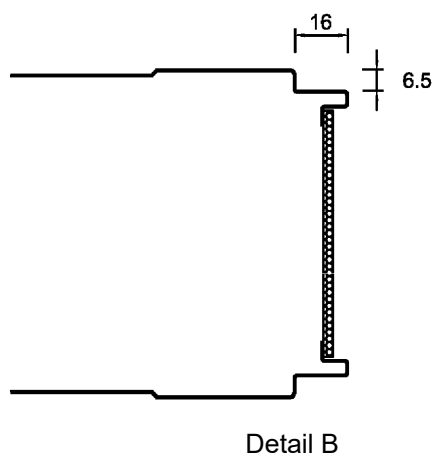
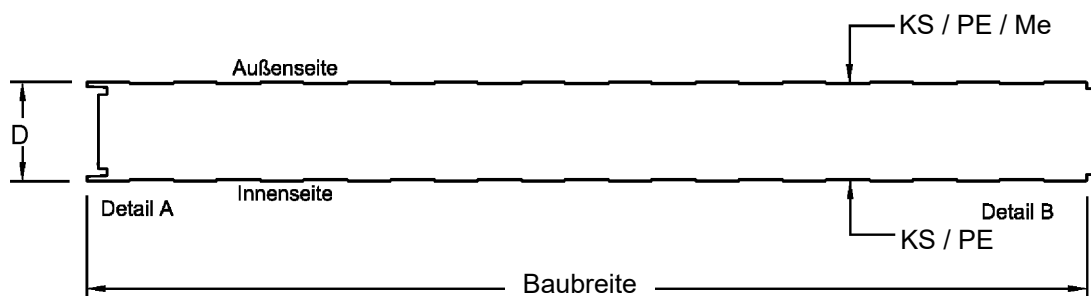
Maßangaben in mm

Sandwichelemente "ISOPAN" nach DIN EN 14509 mit einer Polyurethan-Kernschicht
zwischen zwei Stahldeckschichten; für Wand- und Dachkonstruktionen

Wandelement "ISO-WALL"
Geometrie, Abmessung und Profilierung

Anlage 1.2

Wandelement ISOFRIGO



Elementtypen "ISOFRIGO"	Deckschichttyp	
	Außen- seite	Innen- seite
ISOFRIGO-BOX	KS	KS
ISOFRIGO-PIANO	PE	PE
ISOFRIGO-PIANO-BOX	KS	PE
ISOFRIGO-PLISSÉ	Me	KS

Profilierung der Deckschichttypen
KS, Me und PE:
siehe Anlage 1.1.2

Elementdicke (Außenmaß): $80 \text{ mm} \leq D \leq 200 \text{ mm}$
 Nennblechdicke der äußeren Deckschicht: $0,50 \text{ mm} \leq t_{\text{nom}1} \leq 0,80 \text{ mm}$
 Nennblechdicke der inneren Deckschicht: $0,50 \text{ mm} \leq t_{\text{nom}2} \leq 0,80 \text{ mm}$
 Dehngrenze der Deckschichten: $\geq 250 \text{ MPa}$
 Baubreite: 1000 mm und 1155 mm

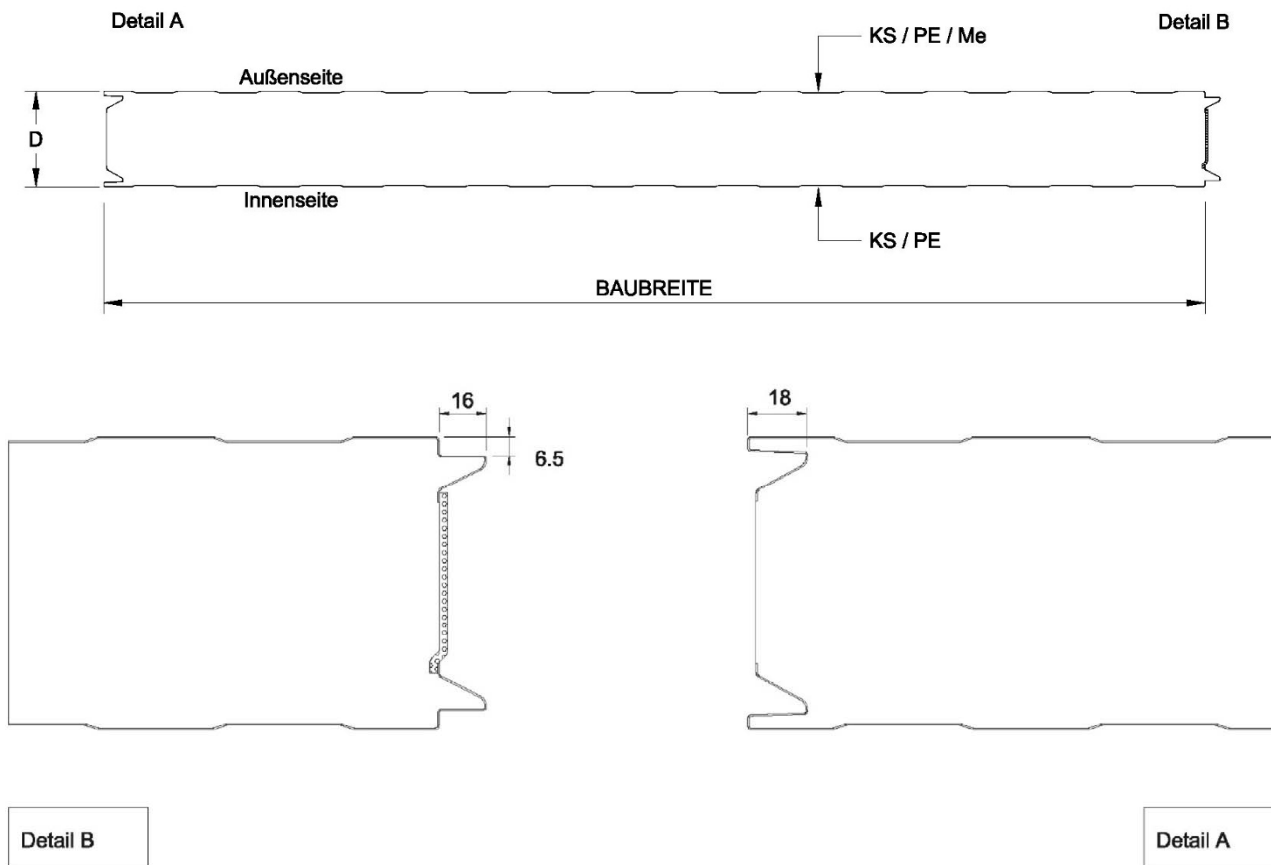
Maßangaben in mm

Sandwichelemente "ISOPAN" nach DIN EN 14509 mit einer Polyurethan-Kernschicht zwischen zwei Stahldeckschichten; für Wand- und Dachkonstruktionen

Wandelement "ISOFRIGO"
Geometrie, Abmessung und Profilierung

Anlage 1.3

Wandelement ISOFROZEN ($80 \text{ mm} \leq D < 120 \text{ mm}$)



Elementtypen "ISOFROZEN"	Deckschichttyp	
	Außenseite	Innenseite
ISOFROZEN-BOX	KS	KS
ISOFROZEN-PIANO	PE	PE
ISOFROZEN-PIANO-BOX	PE	KS
ISOFROZEN-PLISSÉ	Me	KS

Profilierung der Deckschichttypen
KS, Me und PE:
siehe Anlage 1.1.2

Elementdicke (Außenmaß): $80 \text{ mm} \leq D < 120 \text{ mm}$
 Nennblechdicke der äußeren Deckschicht: $0,50 \text{ mm} \leq t_{\text{nom}1} \leq 0,80 \text{ mm}$
 Nennblechdicke der inneren Deckschicht: $0,50 \text{ mm} \leq t_{\text{nom}2} \leq 0,80 \text{ mm}$
 Dehngrenze der Deckschichten: $\geq 250 \text{ MPa}$
 Baubreite: 1000 mm bis 1155 mm

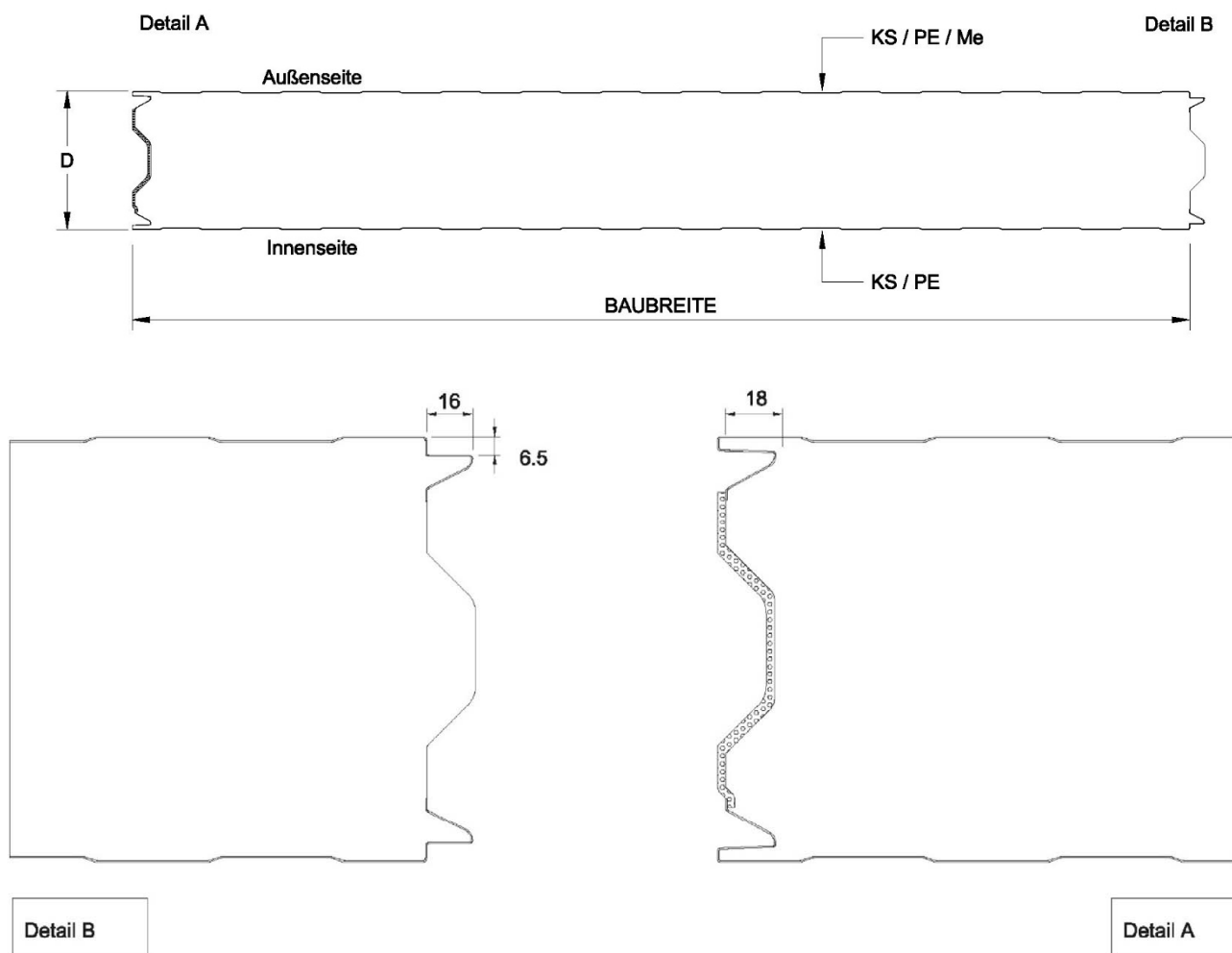
Maßangaben in mm

Sandwichelemente "ISOPAN" nach DIN EN 14509 mit einer Polyurethan-Kernschicht zwischen zwei Stahldeckschichten; für Wand- und Dachkonstruktionen

Wandelement "ISOFROZEN" ($80 \text{ mm} \leq D < 120 \text{ mm}$)
Geometrie, Abmessung und Profilierung

Anlage 1.4.1

Wandelement ISOFROZEN ($120 \text{ mm} \leq D \leq 200 \text{ mm}$)



Detail B

Detail A

Elementtypen "ISOFROZEN"	Deckschichttyp	
	Außenseite	Innenseite
ISOFROZEN-BOX	KS	KS
ISOFROZEN-PIANO	PE	PE
ISOFROZEN-PIANO-BOX	PE	KS
ISOFROZEN-PLISSÉ	Me	KS

Profilierung der Deckschichttypen
KS, Me und PE:
siehe Anlage 1.1.2

Elementdicke (Außenmaß): $120 \text{ mm} \leq D \leq 200 \text{ mm}$
 Nennblechdicke der äußeren Deckschicht: $0,50 \text{ mm} \leq t_{\text{nom}1} \leq 0,80 \text{ mm}$
 Nennblechdicke der inneren Deckschicht: $0,50 \text{ mm} \leq t_{\text{nom}2} \leq 0,80 \text{ mm}$
 Dehngrenze der Deckschichten: $\geq 250 \text{ MPa}$
 Baubreite: 1000 mm bis 1155 mm

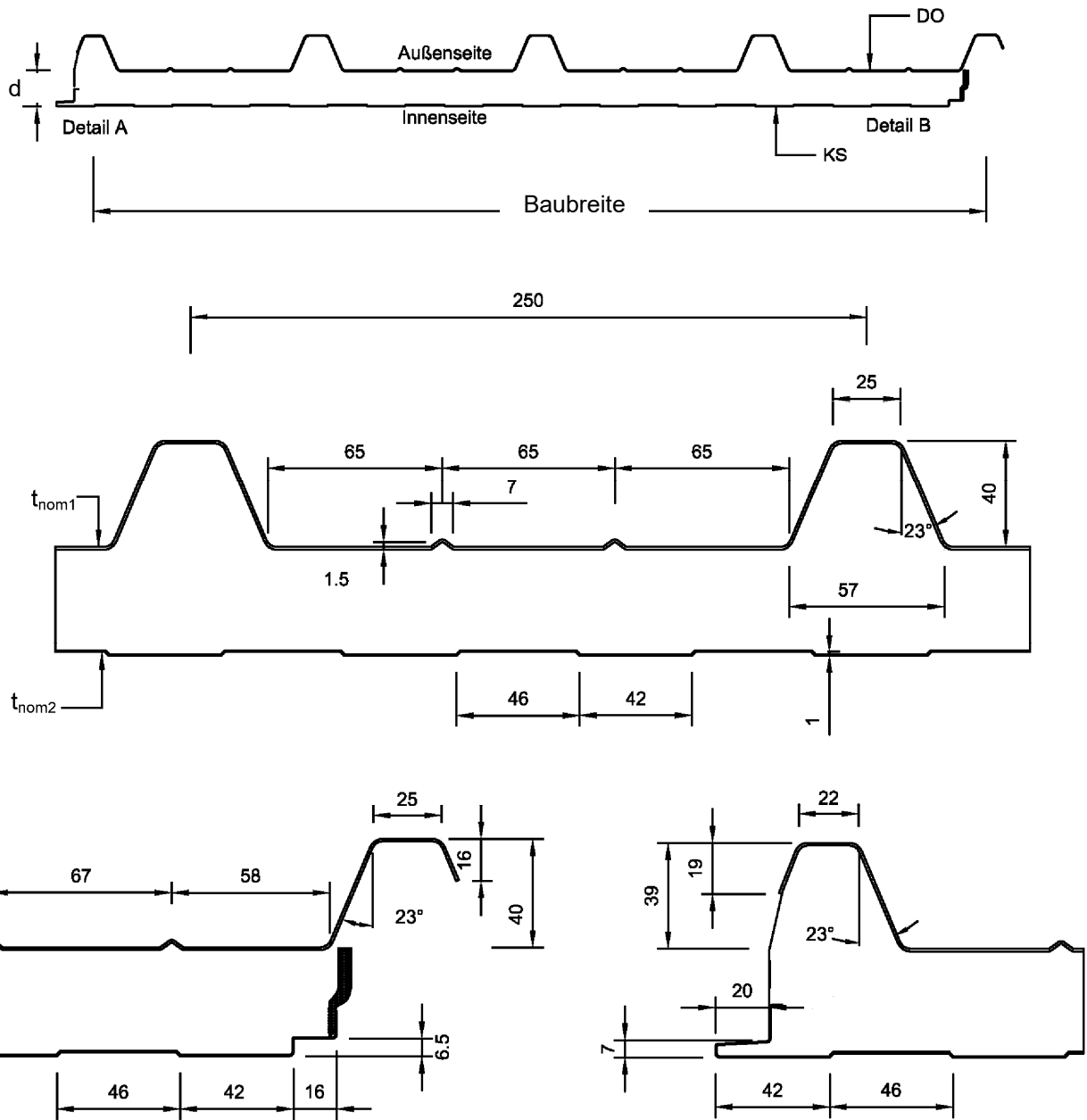
Maßangaben in mm

Sandwichelemente "ISOPAN" nach DIN EN 14509 mit einer Polyurethan-Kernschicht
zwischen zwei Stahldeckschichten; für Wand- und Dachkonstruktionen

Wandelement "ISOFROZEN" ($120 \text{ mm} \leq D \leq 200 \text{ mm}$)
Geometrie, Abmessung und Profilierung

Anlage 1.4.2

Wand- und Dachelement ISOCOP



- durchgehende Elementdicke (Außenmaß): $30 \text{ mm} \leq d \leq 120 \text{ mm}$
 Nennblechdicke der äußeren Deckschicht: $0,50 \text{ mm} \leq t_{\text{nom1}} \leq 0,80 \text{ mm}$
 Nennblechdicke der inneren Deckschicht: $0,40 \text{ mm} \leq t_{\text{nom2}} \leq 0,80 \text{ mm}$ für $d \leq 80 \text{ mm}$
 $0,50 \text{ mm} \leq t_{\text{nom2}} \leq 0,80 \text{ mm}$ für $d > 80 \text{ mm}$
 Dehngrenze der Deckschichten: Außenseite $\geq 320 \text{ MPa}$,
 Innenseite $\geq 250 \text{ MPa}$
 Baubreite: 1000 mm

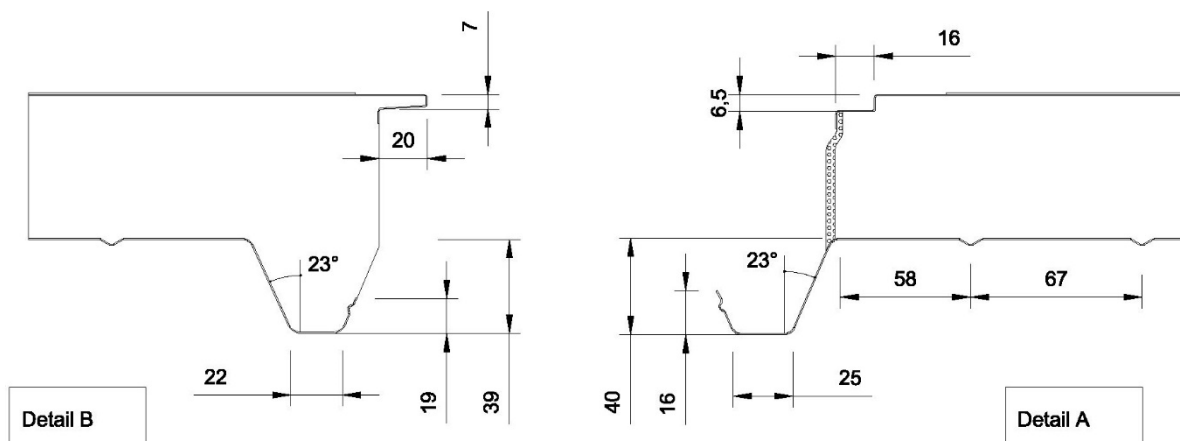
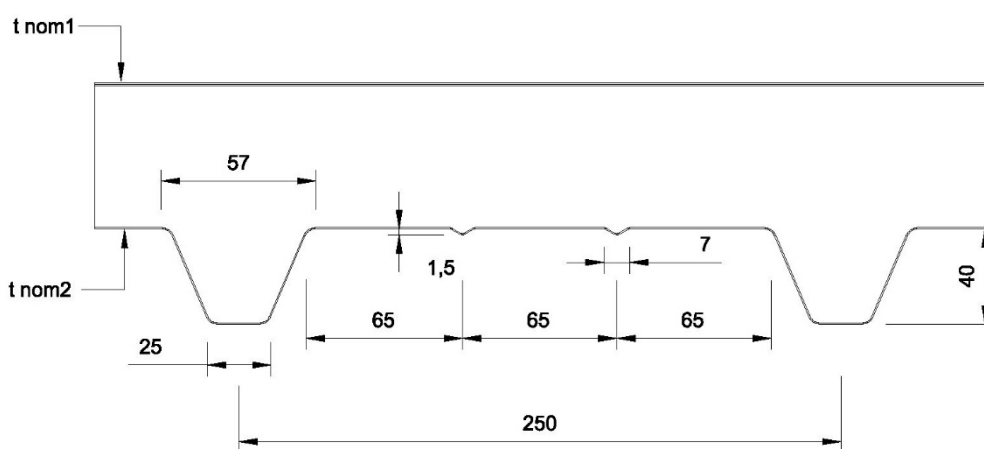
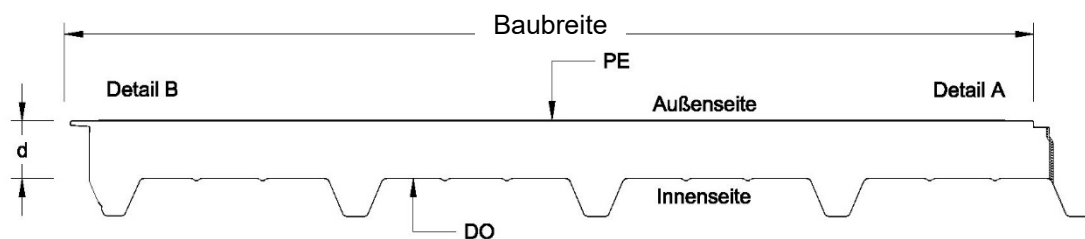
Maßangaben in mm

Sandwichelemente "ISOPAN" nach DIN EN 14509 mit einer Polyurethan-Kernschicht zwischen zwei Stahldeckschichten; für Wand- und Dachkonstruktionen

Wand- und Dachelement "ISOCOP"
Geometrie, Abmessung und Profilierung

Anlage 1.5

Dachelement ISOECK PVSTEEL



durchgehende Elementdicke (Außenmaß): $30 \text{ mm} \leq d \leq 120 \text{ mm}$
 Nennblechdicke der äußeren Deckschicht: $0,50 \text{ mm} \leq t_{\text{nom1}} \leq 0,80 \text{ mm}$
 Nennblechdicke der inneren Deckschicht: $0,50 \text{ mm} \leq t_{\text{nom2}} \leq 0,80 \text{ mm}$
 Dehngrenze der Deckschichten: Außenseite $\geq 250 \text{ MPa}$,
 Innenseite $\geq 320 \text{ MPa}$
 Baubreite: 1000 mm

Maßangaben in mm

Sandwichelemente "ISOPAN" nach DIN EN 14509 mit einer Polyurethan-Kernschicht zwischen zwei Stahldeckschichten; für Wand- und Dachkonstruktionen

Dachelement "ISOECK PVSTEEL"
Geometrie, Abmessung und Profilierung

Anlage 1.6

1. Verbindungselemente: Schrauben

Für die Befestigung der Sandwichelemente an der Unterkonstruktion dürfen nur Schrauben nach der allgemeinen bauaufsichtlichen Zulassung / allgemeinen Bauartgenehmigung Nr. Z-14.4-407 oder der folgenden europäischen technischen Bewertungen verwendet werden (Ü- oder CE-gekennzeichnete Schrauben):

- ETA-13/0177 (EJOT Baubefestigungen GmbH)
- ETA-13/0179 (Hilti AG)
- ETA-13/0180 (Etanco GmbH)
- ETA-13/0181 (Guntram End GmbH)
- ETA-13/0182 (PMJ-tec AG)
- ETA-13/0183 (SFS intec AG)
- ETA-13/0184 (Nögel Montagetechnik Vertriebsgesellschaft mbH)
- ETA-13/0210 (Adolf Würth GmbH & Co.KG)
- ETA-13/0211 (IPEX Beheer B.V.)

2. Charakteristische Werte der Zug- und Querkrafttragfähigkeit

2.1 Direkte, sichtbare Befestigung

Die charakteristischen Werte der **Zug- und Querkrafttragfähigkeit** (N_{Rk} , V_{Rk}) der Schrauben sind der allgemeinen bauaufsichtlichen Zulassung / allgemeinen Bauartgenehmigung Nr. Z-14.4-407 oder den oben genannten europäischen technischen Bewertungen zu entnehmen. Für Deckschichten mit einer Dehngrenze von 250 MPa müssen die Werte für den Stahl der Sorte S280GD mit dem Faktor 0,92 multipliziert werden.

Sandwichelemente "ISOPAN" nach DIN EN 14509 mit einer Polyurethan-Kernschicht zwischen zwei Stahldeckschichten; für Wand- und Dachkonstruktionen

Verbindungselemente und Tragfähigkeiten

Anlage 2.1

2.2 Indirekte, verdeckte Befestigungen:

- der Wandelemente "ISOPARETE" und "ISOPARETE PIANO" (siehe Anlage 1.1.1) mit Lastverteiler Typ 1 und einer Schraube $\varnothing \geq 5,5$ mm
- des Wandelementes "ISOPARETE PLISSE" (siehe Anlage 1.1.2) mit Lastverteiler Typ 2 und einer Schraube $\varnothing \geq 5,5$ mm
- des Wandelementes "ISOPARETE EVO" (siehe Anlage 1.1.3) mit Lastverteiler Typ 3 und zwei Schrauben $\varnothing \geq 5,5$ mm

Die charakteristischen Werte der **Querkrafttragfähigkeit** (V_{Rk}) der Schrauben sind der allgemeinen bauaufsichtlichen Zulassung / allgemeinen Bauartgenehmigung Nr. Z-14.4-407 oder den in Anlage 2.1 genannten europäischen technischen Bewertungen zu entnehmen. Für Deckschichten mit einer Dehngrenze von 250 MPa müssen die Werte für den Stahl der Sorte S280GD mit dem Faktor 0,92 multipliziert werden.

Die charakteristischen Werte der **Zugtragfähigkeit** ($N_{RV,k}$) der Befestigung sind je Auflager der nachfolgenden Tabelle zu entnehmen:

ISOPARETE und ISOPARETE PIANO (siehe Anlage 1.1.1)		
Elementdicke D ¹⁾ [mm]	Zwischenauflager N _{RV,k} [kN]	Endauflager ²⁾ N _{RV,k} [kN]
35	3,15	1,33
100	3,33	2,35
ISOPARETE PLISSE (siehe Anlage 1.1.2)		
Elementdicke D ¹⁾ [mm]	Zwischenauflager N _{RV,k} [kN]	Endauflager ²⁾ N _{RV,k} [kN]
40	2,09	1,32
100	3,07	2,21
ISOPARETE EVO (siehe Anlage 1.1.3)		
Elementdicke D ¹⁾ [mm]	Zwischenauflager N _{RV,k} [kN]	Endauflager ³⁾ N _{RV,k} [kN]
60	4,60	1,55
120	5,20	2,10
1) Zwischenwerte, bezogen auf die Elementdicke D, sind linear zu interpolieren. 2) Abstand der Schraube zum Paneelrand $e_R \geq 40$ mm 3) Abstand der Schraube zum Paneelrand $e_R \geq 20$ mm		

Ist der Abstand der Schraube zum Paneelrand ≥ 500 mm gelten die Werte für das Zwischenauflager.

Die Werte gelten für den Nachweis der Einleitung der Zugkräfte in die Befestigung (Überknöpfen). Die Einleitung der Kräfte in die Unterkonstruktion ist gesondert nachzuweisen.

Befestigungselemente: siehe Anlage 2.2.2

Darstellung der indirekten Befestigung: siehe Anlagen 4.1.1, 4.1.2 und 4.1.3

Sandwichenelemente "ISOPAN" nach DIN EN 14509 mit einer Polyurethan-Kernschicht zwischen zwei Stahldeckschichten; für Wand- und Dachkonstruktionen

Verbindungselemente und Tragfähigkeiten

Anlage 2.2.1

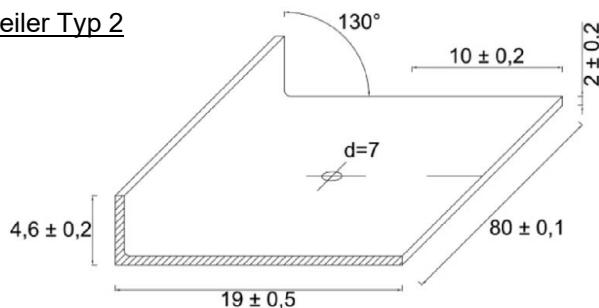
Befestigungselemente für die indirekte, verdeckte Befestigung der Wanelemente
"ISOPARETE" und "ISOPARETE PIANO" (siehe Anlage 1.1.1)

Lastverteiler Typ 1: Stahlplatte L x B x t = 60 mm x 20 mm x 1,6 mm ($\pm 0,09$ mm)
mit einem mittig vorgebohrten Loch $\varnothing 7,1$ mm
Der Lastverteiler muss den Angaben des Abschnitts 2.1 entsprechen.

Die Wanelemente sind je Auflager mit dem **Lastverteiler Typ 1** und einer **Schraube $\varnothing \geq 5,5$ mm** entsprechend Anlage 4.1.1 zu befestigen.

Befestigungselemente für die indirekte, verdeckte Befestigung des Wanelementes
"ISOPARETE PLISSE" (siehe Anlage 1.1.2)

Lastverteiler Typ 2

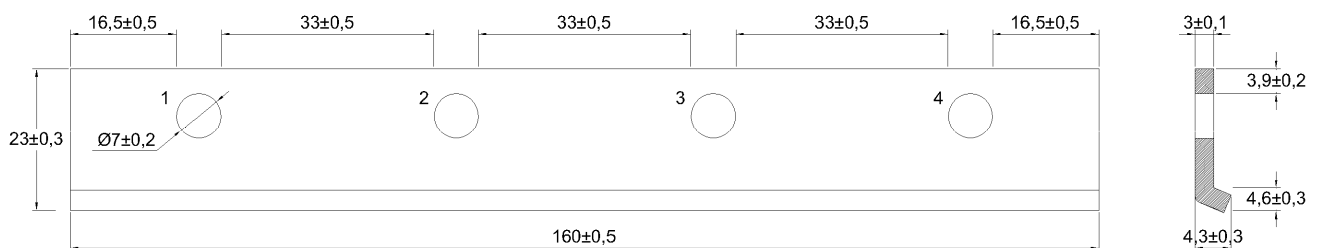


Der Lastverteiler muss den Angaben des Abschnitts 2.1 entsprechen.

Die Wanelemente sind je Auflager mit dem **Lastverteiler Typ 2** und einer **Schraube $\varnothing \geq 5,5$ mm** entsprechend Anlage 4.1.2 zu befestigen.

Befestigungselemente für die indirekte, verdeckte Befestigung des Wanelementes
"ISOPARETE EVO" (siehe Anlage 1.1.3)

Lastverteiler Typ 3



Der Lastverteiler muss den Angaben des Abschnitts 2.1 entsprechen.

Die Wanelemente sind je Auflager mit dem **Lastverteiler Typ 3** und **zwei Schrauben $\varnothing \geq 5,5$ mm** entsprechend Anlage 4.1.3 zu befestigen.

Anordnung der Schrauben:

- am Zwischenaufleger: Loch 2 und 3
- am Endaufleger: Loch 1 und 2 oder Loch 2 und 3 oder Loch 3 und 4

Maßangaben in mm

Sandwichenelemente "ISOPAN" nach DIN EN 14509 mit einer Polyurethan-Kernschicht zwischen zwei Stahldeckschichten; für Wand- und Dachkonstruktionen

Verbindungselemente und Tragfähigkeiten

Anlage 2.2.2

Mindestens erforderliche Leistungen

1. Stahldeckschicht

Stahldeckschichten	äußere und innere Deckschicht von ISOPARETE PLISSE, ISOPARETE EVO, ISO-WALL, ISOFRIGO UND ISOFROZEN äußere Deckschicht von ISODECK PVSTEEL innere Deckschicht von ISOCOP	äußere und innere Deckschicht von ISOPARETE und ISOPARETE PIANO, äußere Deckschicht von ISOCOP innere Deckschicht von ISODECK PVSTEEL
Dehngrenze [MPa]	≥ 250	≥ 320

2. Kernwerkstoff

Elementtyp	ISOPARETE, ISOPARETE PIANO, ISOPARETE PLISSE ISOPARETE EVO und ISO-WALL		ISOCOP, ISODECK				ISOFRIGO ISOFROZEN		
	Elementdicke D ¹⁾ [mm] bzw. durchgehende Elementdicke d ^{1) 2)} [mm]	30 - 60	120	30 - 60	80	100	120	80	100
Rohdichte der Kernschicht [kg/m ³]	43		43				41		
Schubmodul (Kern) G _c [MPa]	2,6	3,0	2,6	2,8	3,0	3,2	2,8	3,0	3,2
Kurzzeit-Schubfestigkeit (Kern) f _{cv} [MPa]	0,11	0,08	0,11	0,10	0,09	0,08	0,07		
Langzeit-Schubfestigkeit (Kern) f _{cv} [MPa]	-		0,06	0,05		0,04	-		
Druckfestigkeit (Kern) f _{cc} [MPa]	0,09	0,15	0,09	0,11	0,11	0,11	0,10	0,11	0,13
Zugfestigkeit mit Deckschicht f _{ct} [MPa]	0,08		0,08				0,08		
Kriechfaktoren	-		1,4				-		
			7,0						

¹⁾ Zwischenwerte, bezogen auf D bzw. d, sind linear zu interpolieren.

²⁾ durchgehende Elementdicke d nur für Elementtypen ISOCOP und ISODECK PVSTEEL

3. Knitterspannungen der Sandwichelemente: siehe Anlagen 3.2.1 bis 3.2.3

Sandwichelemente "ISOPAN" nach DIN EN 14509 mit einer Polyurethan-Kernschicht zwischen zwei Stahldeckschichten; für Wand- und Dachkonstruktionen	Anlage 3.1
Kennwerte	

Charakteristische Werte der Knitterspannungen $\sigma_{w,k}$

Knitterspannungen für **äußere Deckschichten** mit $t_{nom1} = 0,50$ mm

Deckschichttyp gemäß Anlage 1.1.1 bis 1.6	Elementdicke D ¹⁾ bzw. durchgehende Elementdicke d ^{1) 2)} [mm]	Knitterspannung [MPa]			
		im Feld	im Feld (erhöhte Temperatur)	am Zwischen- auflager	am Zwischen- auflager (erhöhte Temperatur)
PE (ISOPARETE PIANO, ISOPARETE PLISSE, ISOPARETE EVO, ISO-WALL)	30 bis 60 120	56	52	45	42
		68	63	54	50
PE (ISOFRIGO, ISOFRÖZEN)	80 120 bis 200	53	49	48	45
		59	55	53	49
PE (ISODECK PVSTEEL)	30 bis 60 80 100 120	55	51	44	41
		58	54	46	43
		61	57	49	45
		64	60	51	48
KS (ISO-WALL) (ISOPARETE PLISSE, ISOPARETE EVO)	30 60 bis 120	138	128	110	102
		153	142	122	113
KS (ISOFRIGO, ISOFRÖZEN)	80 bis 200	145	135	130	121
RS (ISO-WALL)	30 60 120	127	118	102	95
		132	123	106	99
		84	78	75	70
PS (ISOPARETE)	35 60 100	149	139	121	113
		128	119	103	96
		154	143	123	114
M (ISOPARETE PLISSE, ISOPARETE EVO) (ISO-WALL)	40 60 100 120	128	119	102	95
		148	138	104	96
		199	185	139	130
		130	121	98	91
Me (ISOFRIGO, ISOFRÖZEN)	80 120 200	121	113	85	79
		154	143	100	93
		196	182	118	109
DO (ISOCOP)	30 bis 100 120	320			
		299			

¹⁾ Zwischenwerte, bezogen auf D bzw. d, sind linear zu interpolieren.

²⁾ durchgehende Elementdicke d nur für Elementtypen ISOCOP und ISODECK PVSTEEL

Abminderungsfaktoren der Knitterspannungen $\sigma_{w,k}$: siehe Anlage 3.2.3

Sandwichelemente "ISOPAN" nach DIN EN 14509 mit einer Polyurethan-Kernschicht zwischen zwei Stahldeckschichten; für Wand- und Dachkonstruktionen

Knitterspannungen

Anlage 3.2.1

Charakteristische Werte der Knitterspannungen $\sigma_{w,k}$

Knitterspannungen für **innere Deckschichten mit $t_{nom2} = 0,40$ mm**

Deckschichttyp gemäß Anlage 1.1.1 bis 1.5	Elementdicke D ¹⁾ bzw. durchgehende Elementdicke d ^{1) 2)} [mm]	Knitterspannung [MPa]	
		im Feld	am Zwischenaufleger
PE (ISOPARETE PIANO, ISOPARETE PLISSE, ISOPARETE EVO, ISO-WALL)	30 bis 60 120	56	50
		68	61
PE (ISOFRIGO, ISOFROZEN)	80 120 bis 200	53	42
		59	47
KS (ISOPARETE, ISOPARETE PLISSE ISOPARETE EVO ISO-WALL)	30 60 bis 120	138	124
		153	138
KS (ISOFRIGO, ISOFROZEN)	80 bis 200	145	116
KS (ISOCOP)	30 60 bis 80 100 bis 120	138	123
		153	138
		134	120
RS (ISO-WALL)	30 60 120	127	114
		132	98
		84	85

1) Zwischenwerte, bezogen auf D bzw. d, sind linear zu interpolieren.
2) durchgehende Elementdicke d nur für Elementtyp ISOCOP

Knitterspannungen für **innere Deckschichten mit $t_{nom2} = 0,50$ mm**

Deckschichttyp gemäß Anlage 1.6	durchgehende Elementdicke d [mm]	Knitterspannung [MPa]	
		im Feld	am Zwischenaufleger
DO (ISODECK PVSTEEL)	30 bis 100 120	320	
		299	

Abminderungsfaktoren der Knitterspannungen $\sigma_{w,k}$: siehe Anlage 3.2.3

Sandwichelemente "ISOPAN" nach DIN EN 14509 mit einer Polyurethan-Kernschicht zwischen zwei Stahldeckschichten; für Wand- und Dachkonstruktionen

Knitterspannungen

Anlage 3.2.2

Abminderungsfaktoren der Knitterspannungen $\sigma_{w,K}$ für äußere Deckschichten t_{nom1} :

Deckschichttyp	äußeren Deckschicht t_{nom1}			
	0,50 mm	0,60 mm	0,70 mm	0,80 mm
KS, RS, PS	1,0	0,89	0,80	0,74
M für $D \leq 100$ mm				
M für $D = 120$ mm	1,0	0,84	0,75	0,68
Me		0,90	0,81	0,74
PE, DO	1,0			

Abminderungsfaktoren der Knitterspannungen $\sigma_{w,K}$ für innere Deckschichten t_{nom2} :

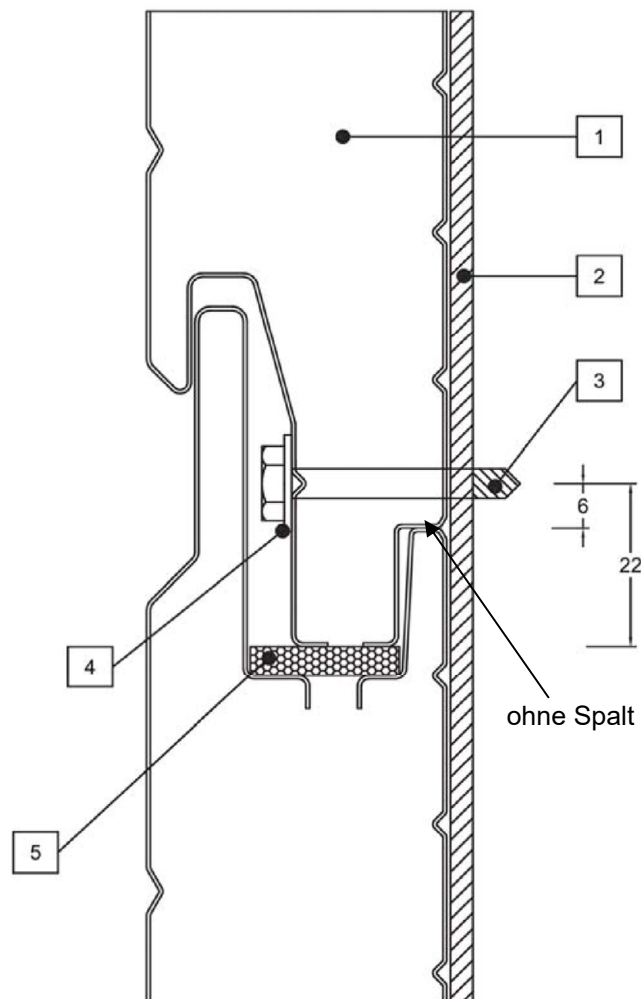
Deckschichttyp		innere Deckschicht t_{nom2}					
		0,40 mm	0,50 mm	0,60 mm	0,70 mm	0,80 mm	
KS und RS (ISOPARETE, ISOPARETE PLISSE, ISOPARETE EVO, ISO-WALL, ISOFRIGO und ISOFROZEN)		1,0	0,89	0,80	0,74	0,68	
KS (ISOCOP)	durchgehende Elementdicke d 30 bis 80 mm		1,0	0,89	0,80	0,74	0,68
	durchgehende Elementdicke d 100 bis 120 mm						
DO		---	1,0				
PE		1,0					

Sandwichelemente "ISOPAN" nach DIN EN 14509 mit einer Polyurethan-Kernschicht zwischen zwei Stahldeckschichten; für Wand- und Dachkonstruktionen

Knitterspannungen - Abminderungsfaktoren

Anlage 3.2.3

Indirekte, verdeckte Befestigung der Wandelemente "ISOPARETE" und "ISOPARETE PIANO"



- (1) Sandwichelement
- (2) Auflager, Unterkonstruktion
- (3) Verbindungselement, je Auflager eine Schraube $\varnothing \geq 5,5$ mm gem. Anlage 2.1
- (4) Lastverteiler Typ 1 (siehe Anlage 2.2.2)
- (5) Dichtung

Der Lastverteiler und die Befestigung müssen den Angaben des Abschnitts 2.1 sowie den Anlagen 2.1 und 2.2.1 entsprechen.

Schraubenabstände	zueinander e	zum Paneelrand e_R
Senkrecht zur Spannrichtung (siehe Darstellung)	Baubreite	in der Fuge, in der Sicke des Deckbleches (= 22 mm)
Parallel zur Spannrichtung	Stützweitenabstand	≥ 40 mm

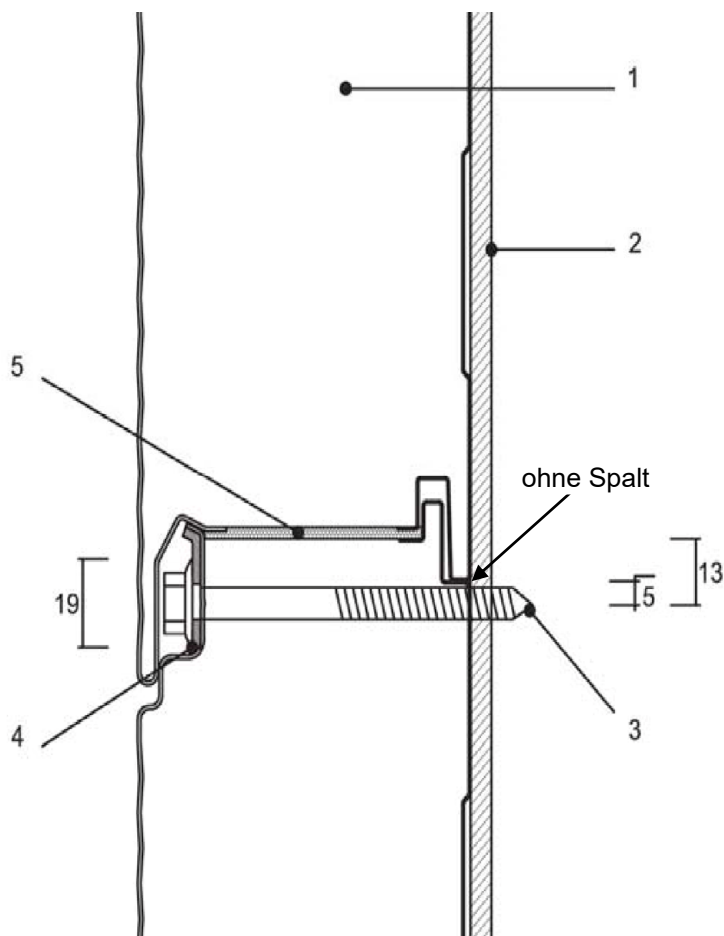
Maßangaben in mm

Sandwichelemente "ISOPAN" nach DIN EN 14509 mit einer Polyurethan-Kernschicht zwischen zwei Stahldeckschichten; für Wand- und Dachkonstruktionen

Indirekte, verdeckte Befestigung der Wandelemente "ISOPARETE" und "ISOPARETE PIANO"

Anlage 4.1.1

Indirekte, verdeckte Befestigung des Wandelementes "ISOPARETE PLISSE"



- (1) Sandwichelement
- (2) Auflager, Unterkonstruktion
- (3) Verbindungselement, je Auflager eine Schraube $\varnothing \geq 5,5$ mm gem. Anlage 2.1
- (4) Lastverteiler Typ 2 (siehe Anlage 2.2.2)
- (5) Dichtung

Der Lastverteiler und die Befestigung müssen den Angaben des Abschnitts 2.1 sowie den Anlagen 2.1 und 2.2.1 entsprechen.

Schraubenabstände	zueinander e	zum Paneelrand e_R
Senkrecht zur Spannrichtung (siehe Darstellung)	Baubreite	in der Fuge, in der Sicke des Deckbleches, (= 13 mm)
Parallel zur Spannrichtung	Stützweitenabstand	≥ 40 mm

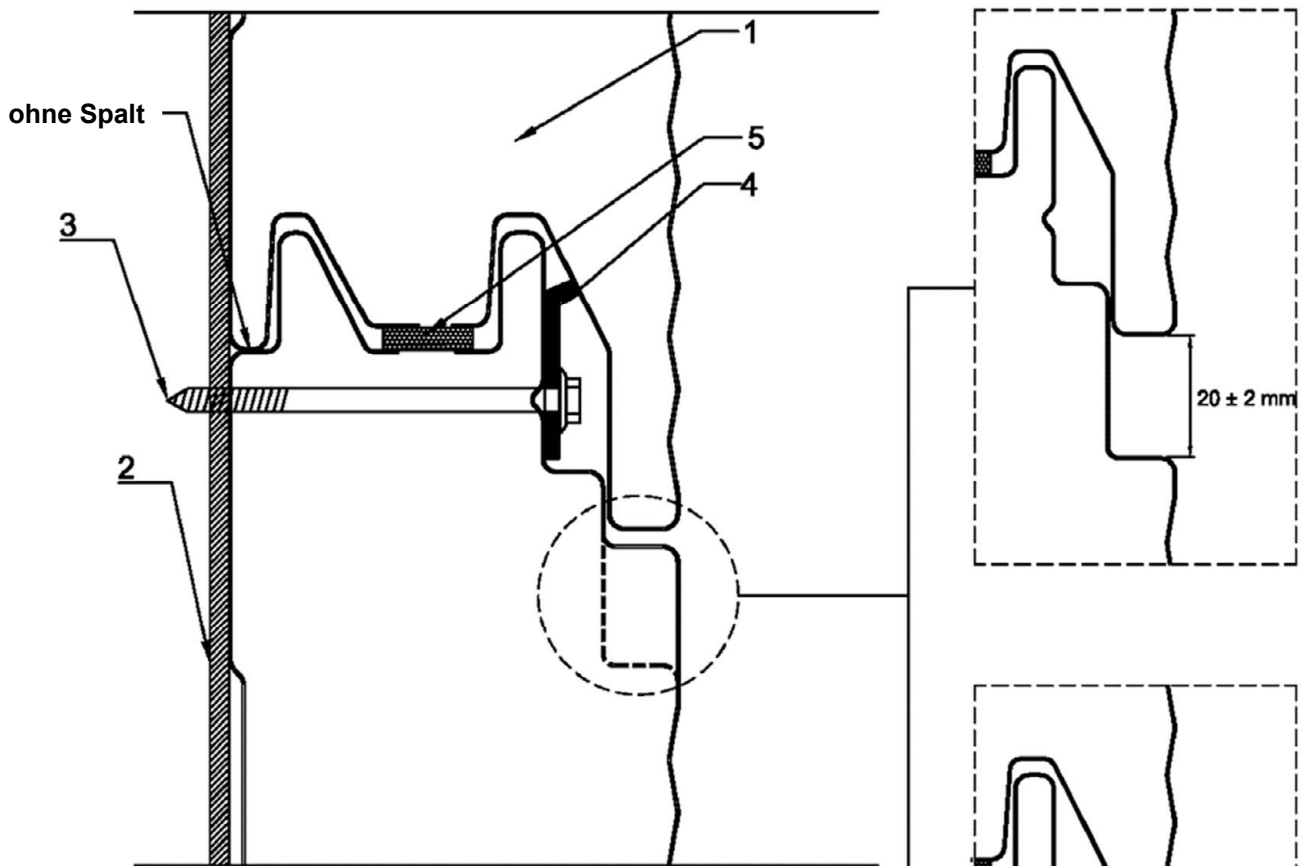
Maßangaben in mm

Sandwichelemente "ISOPAN" nach DIN EN 14509 mit einer Polyurethan-Kernschicht zwischen zwei Stahldeckschichten; für Wand- und Dachkonstruktionen

Indirekte, verdeckte Befestigung
des Wandelementes "ISOPARETE PLISSE"

Anlage 4.1.2

Indirekte, verdeckte Befestigung des Wandelementes "ISOPARETE EVO"



- (1) Sandwichelement
- (2) Auflager, Unterkonstruktion
- (3) Verbindungselement, je Auflager zwei Schrauben $\varnothing \geq 5,5$ mm gem. Anlage 2.1; Anordnung der Schrauben bezogen auf die vier Löcher des Lastverteilers: siehe Anlage 2.2.2
- (4) Lastverteiler Typ 3 (siehe Anlage 2.2.2)
- (5) Dichtung

Der Lastverteiler und die Befestigung müssen den Angaben des Abschnitts 2.1 sowie den Anlagen 2.1 und 2.2.1 entsprechen.

Schraubenabstände	zueinander e	zum Paneelrand e_R
Senkrecht zur Spannrichtung (siehe Darstellung)	Baubreite	in der Fuge in der Sicke des Deckbleches
Parallel zur Spannrichtung	Stützweitenabstand	≥ 40 mm

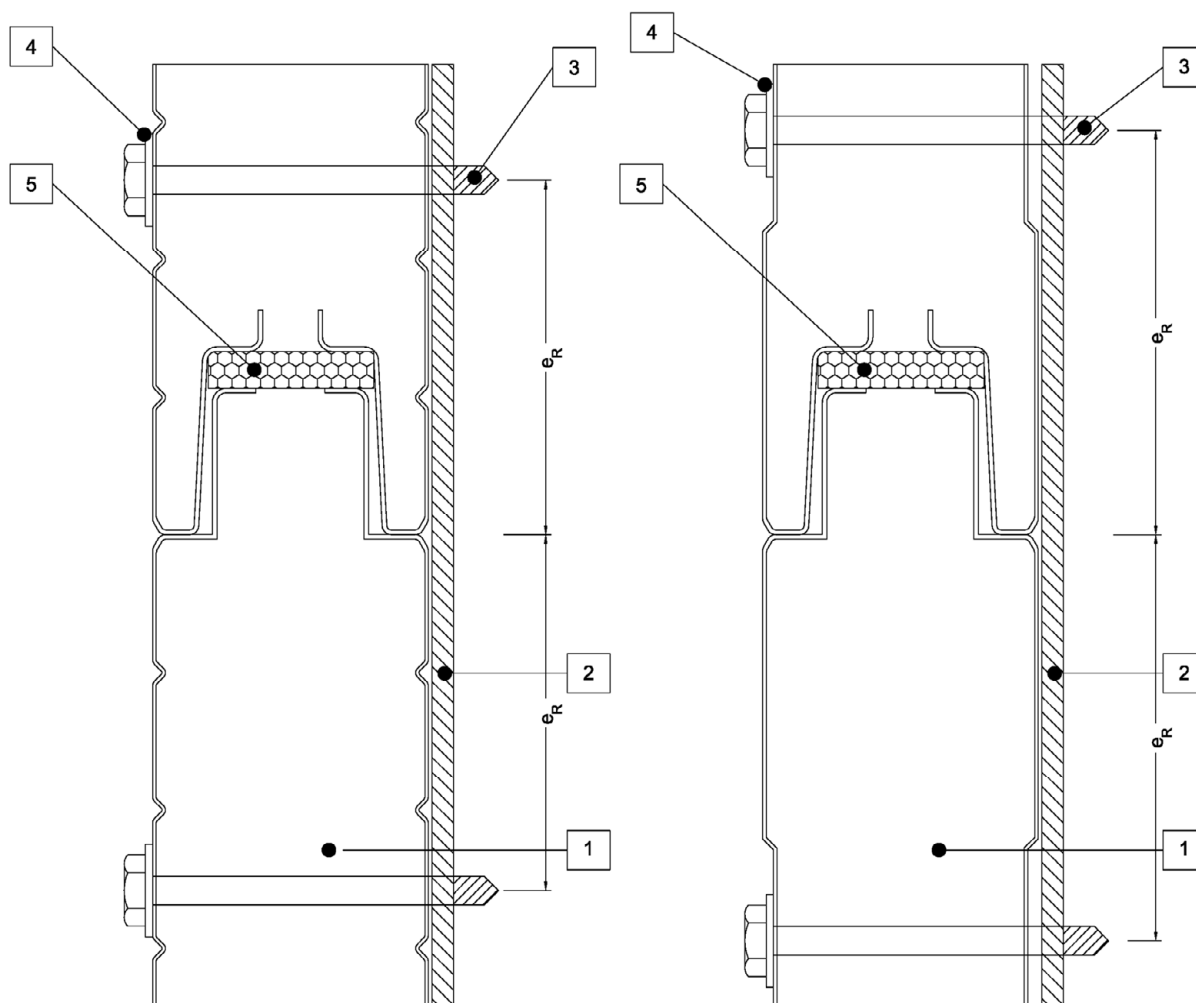
Maßangaben in mm

Sandwichelemente "ISOPAN" nach DIN EN 14509 mit einer Polyurethan-Kernschicht zwischen zwei Stahldeckschichten; für Wand- und Dachkonstruktionen

Indirekte, verdeckte Befestigung des Wandelementes "ISOPARETE EVO"

Anlage 4.1.3

Direkte, sichtbare Befestigung des Wandelementes "ISO-WALL"



- (1) Sandwichelement
- (2) Auflager, Unterkonstruktion
- (3) Verbindungselement, Befestigungsschraube
- (4) Unterlegscheibe
- (5) Dichtung

Schraubenabstände	zueinander e	zum Paneelrand e_R
Senkrecht zur Spannrichtung (siehe Darstellung)	$\geq 100 \text{ mm}$	$\geq 40 \text{ mm}$
Parallel zur Spannrichtung	Stützweitenabstand	$\geq 40 \text{ mm}$

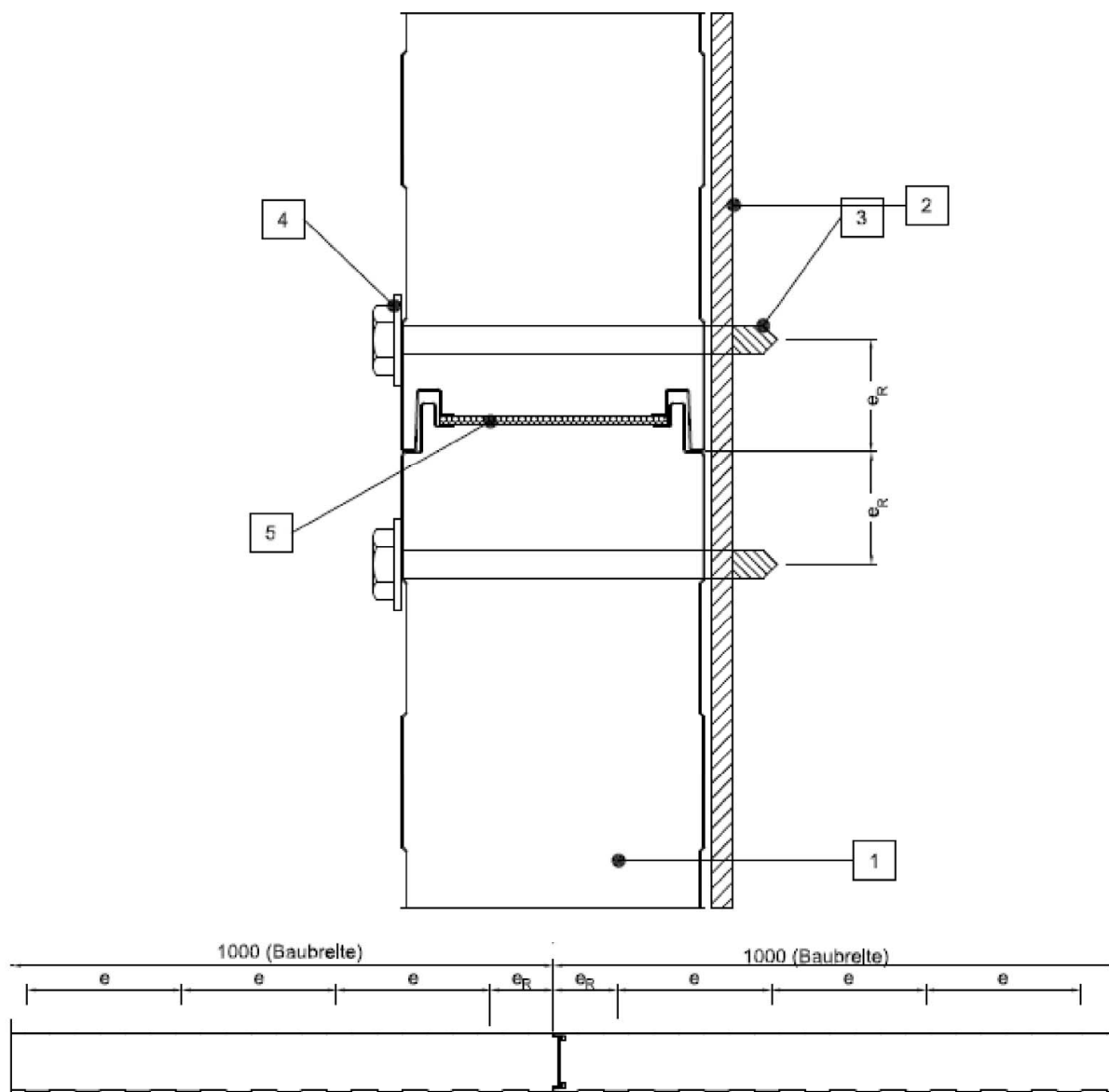
Maßangaben in mm

Sandwichelemente "ISOPAN" nach DIN EN 14509 mit einer Polyurethan-Kernschicht zwischen zwei Stahldeckschichten; für Wand- und Dachkonstruktionen

Direkte, sichtbare Befestigung des Wandelementes "ISO-WALL"

Anlage 4.2

Direkte, sichtbare Befestigung des Wandelementes "ISOFRIGO"



- | | |
|--|---------------------------------|
| (1) Sandwichelement | (2) Auflager, Unterkonstruktion |
| (3) Verbindungselement, Befestigungsschraube | (4) Unterlegscheibe |
| (5) Dichtung | |

Maßangaben in mm

Schraubenabstände	zueinander e	zum Paneelrand e_R
Senkrecht zur Spannrichtung (siehe Darstellung)	≥ 100 mm	≥ 40 mm
Parallel zur Spannrichtung	Stützweitenabstand	≥ 40 mm

Sandwichelemente "ISOPAN" nach DIN EN 14509 mit einer Polyurethan-Kernschicht zwischen zwei Stahldeckschichten; für Wand- und Dachkonstruktionen

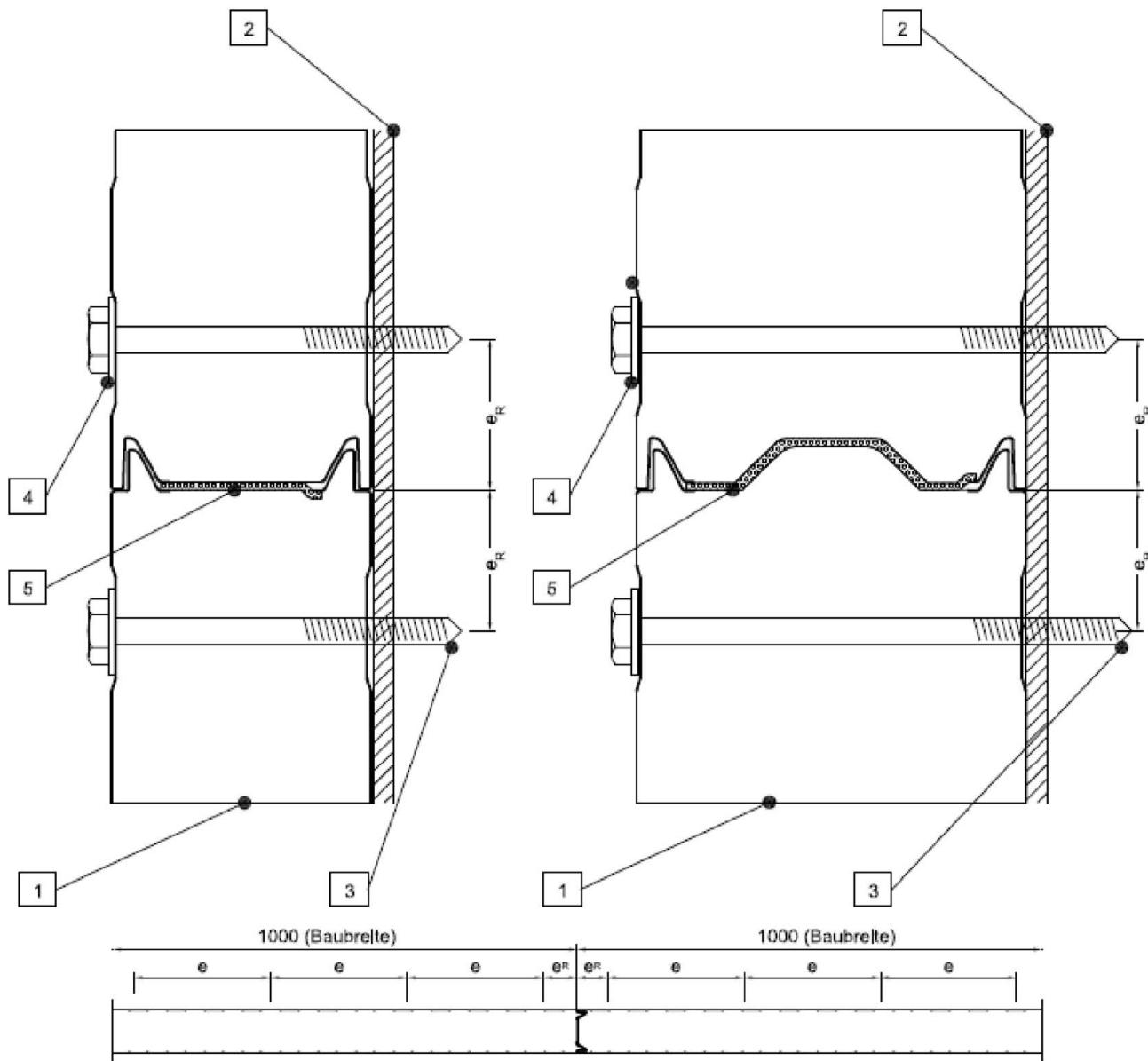
Direkte, sichtbare Befestigung des Wandelementes "ISOFRIGO"

Anlage 4.2

Direkte, sichtbare Befestigung des Wandelementes "ISOFROZEN"

80 mm ≤ D < 120 mm

120 mm ≤ D ≤ 200 mm



- (1) Sandwichelement (2) Auflager, Unterkonstruktion
(3) Verbindungselement, Befestigungsschraube (4) Unterlegscheibe
(5) Dichtung
- Maßangaben in mm

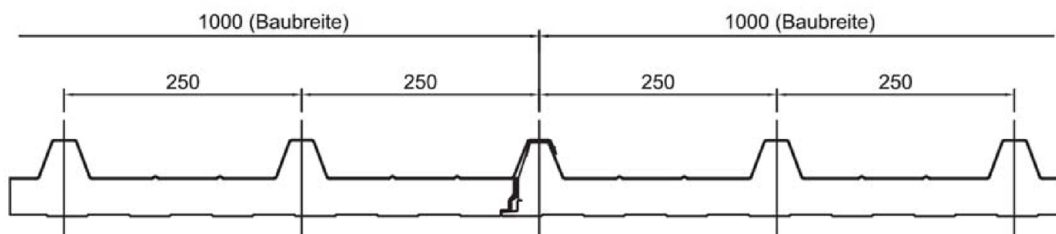
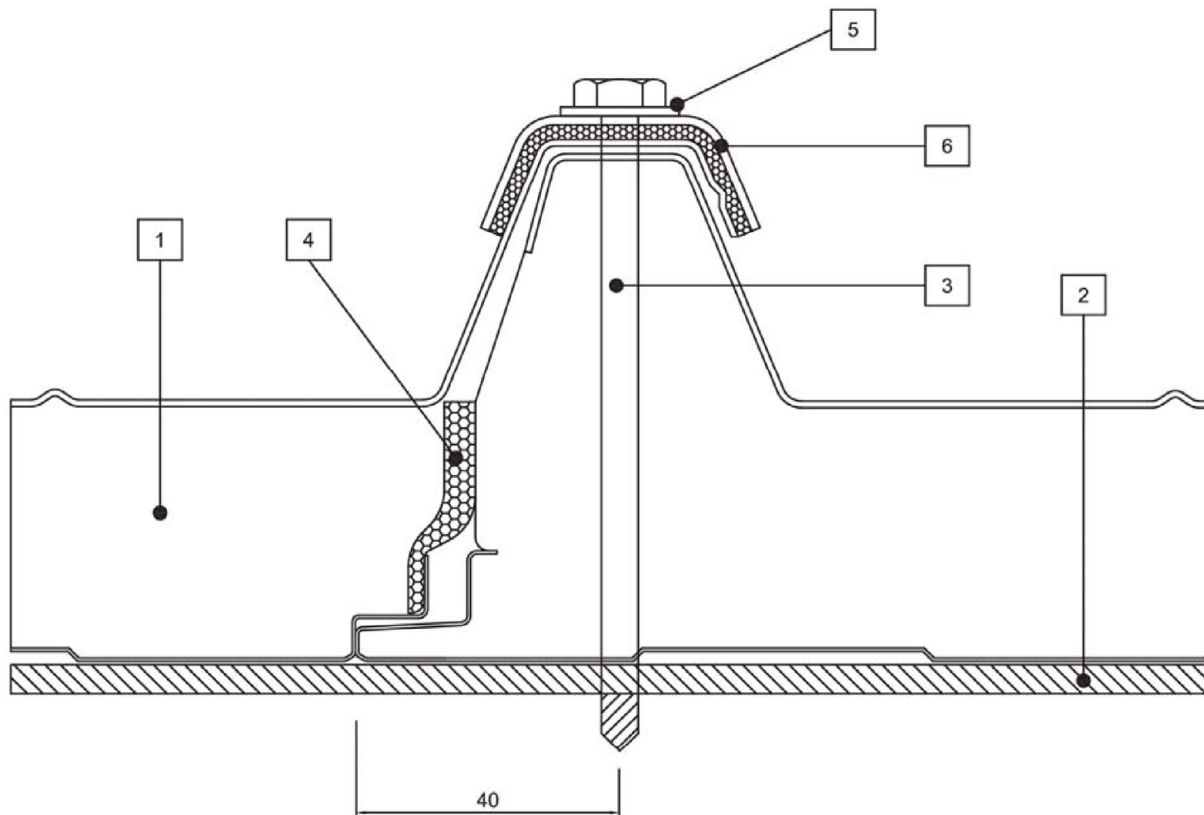
Schraubenabstände	zueinander e	zum Paneelrand e _R
Senkrecht zur Spannrichtung (siehe Darstellung)	≥ 100 mm	≥ 40 mm
Parallel zur Spannrichtung	Stützweitenabstand	≥ 40 mm

Sandwichelemente "ISOPAN" nach DIN EN 14509 mit einer Polyurethan-Kernschicht zwischen zwei Stahldeckschichten; für Wand- und Dachkonstruktionen

Direkte, sichtbare Befestigung des Wandelementes "ISOFROZEN"

Anlage 4.4

Direkte, sichtbare Befestigung des Wand- und Dachelementes "ISOCOP"



- | | |
|--|---------------------------------|
| (1) Sandwichelement | (2) Auflager, Unterkonstruktion |
| (3) Verbindungselement, Befestigungsschraube | (4) Dichtung |
| (5) Scheibe | (6) Kalotte |

Maßangaben in mm

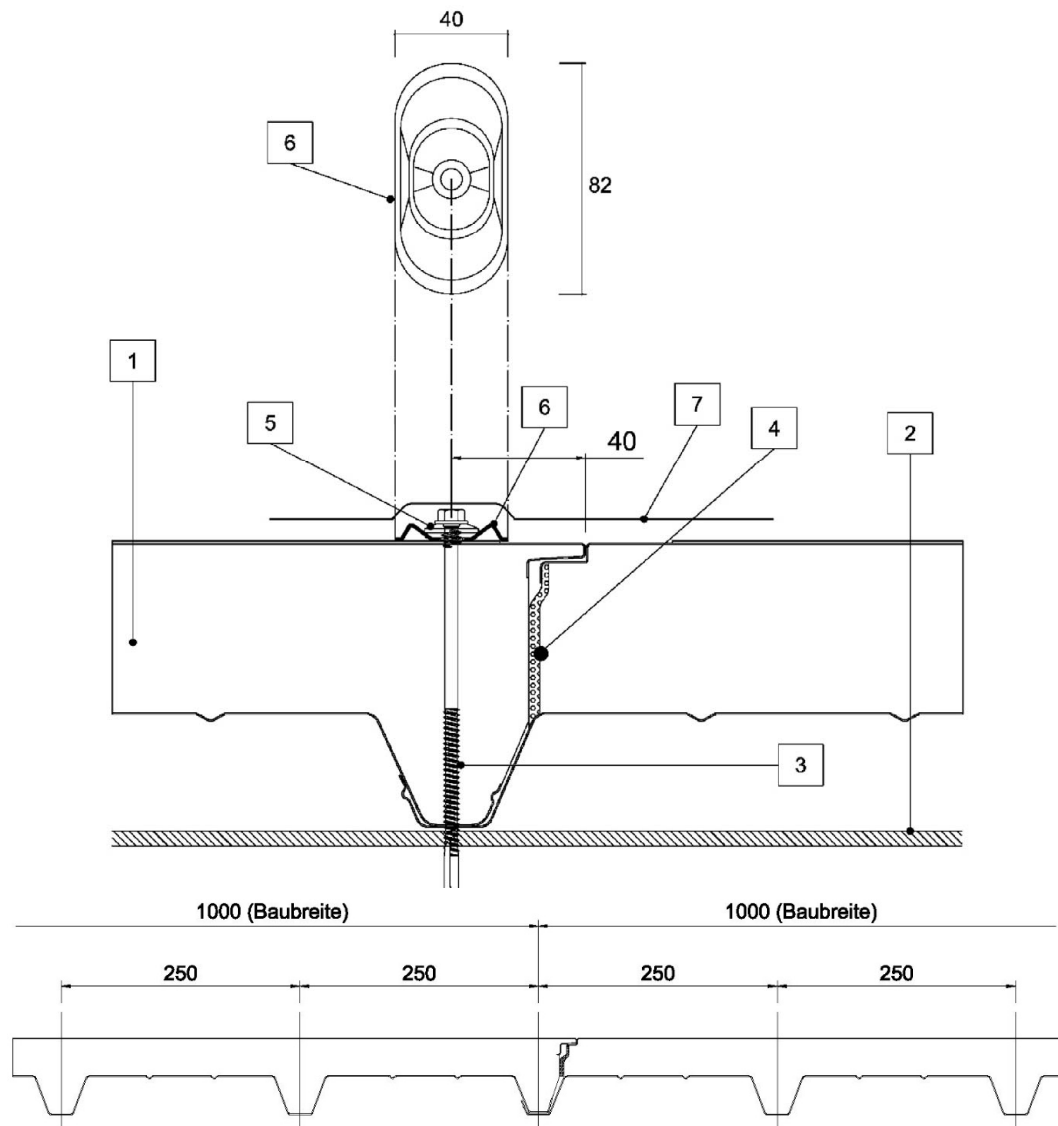
Schraubenabstände	zueinander e	zum Paneelrand e _R
Senkrecht zur Spannrichtung (siehe Darstellung)	≥ 100 mm	mittig auf der Paneel-Rippe
Parallel zur Spannrichtung	Stützweitenabstand	≥ 20 mm und ≥ 3 d
d: Schraubendurchmesser		

Sandwichelemente "ISOPAN" nach DIN EN 14509 mit einer Polyurethan-Kernschicht zwischen zwei Stahldeckschichten; für Wand- und Dachkonstruktionen

Direkte, sichtbare Befestigung des Dach- und Wandelementes "ISOCOP"

Anlage 4.5

Direkte, sichtbare Befestigung des Dachelementes "ISODECK PVSTEEL"



- (1) Sandwichelement
- (2) Auflager, Unterkonstruktion
- (3) Verbindungselement, Befestigungsschraube nach Anlage 2.1
- (4) Dichtung
- (5) Scheibe \varnothing 16 mm nach Anlage 2.1
- (6) HTV 82/40 F, gem. ETA-07/0013
- (7) ggf. Abdichtung

Maßangaben in mm

Schraubenabstände	zueinander e	zum Paneelrand e_R
Senkrecht zur Spannrichtung (siehe Darstellung)	250 mm	mittig über der Paneel-Rippe (= 40 mm)
Parallel zur Spannrichtung	Stützweitenabstand	≥ 50 mm

Sandwichelemente "ISOPAN" nach DIN EN 14509 mit einer Polyurethan-Kernschicht zwischen zwei Stahldeckschichten; für Wand- und Dachkonstruktionen

Direkte, sichtbare Befestigung
des Dachelementes "ISODECK PVSTEEL"

Anlage 4.6

Übereinstimmungserklärung

**über die fachgerechte Verlegung und Befestigung der Sandwichelemente gemäß
der allgemeinen bauaufsichtlichen Zulassung / allgemeinen Bauartgenehmigung Nr. Z-10.49-574**

Diese Erklärung ist nach Fertigstellung des Einbaus der Sandwichelemente auf der Baustelle vom Fachpersonal der ausführenden Firma auszufüllen und dem Auftraggeber (Bauherrn) zu übergeben.

Postanschrift des Einbauortes:

Straße/Hausnummer: _____ PLZ/Ort: _____

Beschreibung der Sandwich- und Verbindungselemente:

Anwendungsbereich: Wandkonstruktion Dachkonstruktion

Typbezeichnungen der Sandwichelemente _____

Befestigungsart: Direkte Befestigung
 Indirekte Befestigung mit Lastverteiler Typ 1
 Indirekte Befestigung mit Lastverteiler Typ 2
 Indirekte Befestigung mit Lastverteiler Typ 3

Typbezeichnungen der Schrauben _____

Postanschrift der ausführenden Firma:

Firma: _____ Straße: _____

PLZ/Ort _____ Staat: _____

Wir erklären hiermit, dass wir den Einbau der Sandwichelemente gemäß den Bestimmungen dieses Bescheides, den Verarbeitungshinweisen des Herstellers und den Vorgaben der statischen Berechnung eingebaut haben.

.....
(Ort, Datum)

.....
(Name und Unterschrift des Verantwortlichen der ausführenden Firma)

Empfangsbestätigung:

.....
(Ort, Datum)

.....
(Name und Unterschrift des Bauherrn oder seines Vertreters)

- Anlagen: - allgemeine bauaufsichtliche Zulassung /allgemeine Bauartgenehmigung
 - CE-Kennzeichen
 - Begleitangaben zum CE-Kennzeichen
 - Leistungserklärung

Sandwichelemente "ISOPAN" nach DIN EN 14509 mit einer Polyurethan-Kernschicht
zwischen zwei Stahldeckschichten; für Wand- und Dachkonstruktionen

Übereinstimmungserklärung

Anlage 5