

**Allgemeine
bauaufsichtliche
Zulassung/
Allgemeine
Bauartgenehmigung**

Eine vom Bund und den Ländern gemeinsam
getragene Anstalt des öffentlichen Rechts

**Zulassungs- und Genehmigungsstelle
für Bauprodukte und Bauarten**

Datum: 16.12.2022 Geschäftszeichen: I 74-1.10.49-867/5

**Nummer:
Z-10.49-867**

Geltungsdauer
vom: **16. Dezember 2022**
bis: **12. Juli 2026**

Antragsteller:
Kingspan GmbH
Markenvertrieb ems
Am Schornacker 2
46485 Wesel

Gegenstand dieses Bescheides:

Sandwichelemente "ems-isolier QuadCore" nach DIN EN 14509 mit einer Polyurethan-Kernschicht zwischen zwei Stahldeckschichten; für Wand- und Dachkonstruktionen

Der oben genannte Regelungsgegenstand wird hiermit allgemein bauaufsichtlich zugelassen und genehmigt.

Dieser Bescheid umfasst acht Seiten und fünf Anlagen, bestehend aus zwölf Seiten.

Diese allgemeine bauaufsichtliche Zulassung/allgemeine Bauartgenehmigung ersetzt die allgemeine bauaufsichtliche Zulassung/allgemeine Bauartgenehmigung Nr. Z-10.49-867 vom 11. Oktober 2022.

Der Gegenstand ist erstmals am 12. Juli 2021 allgemein bauaufsichtlich zugelassen worden.

DIBt

I ALLGEMEINE BESTIMMUNGEN

- 1 Mit diesem Bescheid ist die Verwendbarkeit bzw. Anwendbarkeit des Regelungsgegenstandes im Sinne der Landesbauordnungen nachgewiesen.
- 2 Dieser Bescheid ersetzt nicht die für die Durchführung von Bauvorhaben gesetzlich vorgeschriebenen Genehmigungen, Zustimmungen und Bescheinigungen.
- 3 Dieser Bescheid wird unbeschadet der Rechte Dritter, insbesondere privater Schutzrechte, erteilt.
- 4 Dem Verwender bzw. Anwender des Regelungsgegenstandes sind, unbeschadet weiter gehender Regelungen in den "Besonderen Bestimmungen", Kopien dieses Bescheides zur Verfügung zu stellen. Zudem ist der Verwender bzw. Anwender des Regelungsgegenstandes darauf hinzuweisen, dass dieser Bescheid an der Verwendungs- bzw. Anwendungsstelle vorliegen muss. Auf Anforderung sind den beteiligten Behörden ebenfalls Kopien zur Verfügung zu stellen.
- 5 Dieser Bescheid darf nur vollständig vervielfältigt werden. Eine auszugsweise Veröffentlichung bedarf der Zustimmung des Deutschen Instituts für Bautechnik. Texte und Zeichnungen von Werbeschriften dürfen diesem Bescheid nicht widersprechen, Übersetzungen müssen den Hinweis "Vom Deutschen Institut für Bautechnik nicht geprüfte Übersetzung der deutschen Originalfassung" enthalten.
- 6 Dieser Bescheid wird widerruflich erteilt. Die Bestimmungen können nachträglich ergänzt und geändert werden, insbesondere, wenn neue technische Erkenntnisse dies erfordern.
- 7 Dieser Bescheid bezieht sich auf die von dem Antragsteller gemachten Angaben und vorgelegten Dokumente. Eine Änderung dieser Grundlagen wird von diesem Bescheid nicht erfasst und ist dem Deutschen Institut für Bautechnik unverzüglich offenzulegen.

II BESONDERE BESTIMMUNGEN

1 Regelungsgegenstand und Verwendungs- bzw. Anwendungsbereich

1.1 Genehmigungsgegenstand und Anwendungsbereich

Genehmigungsgegenstand ist die Planung, Bemessung und Ausführung von wärmedämmenden Wand- und Dachkonstruktionen unter Verwendung von Sandwichelementen nach DIN EN 14509¹ gem. Abschnitt 3.1.2 mit der Bezeichnung "ems-isolier QuadCore" und der Typenunterteilung "ems-isolier QuadCore EM" und "ems-isolier QuadCore EMV", sowie deren Verbindung mit der Unterkonstruktion gem. Abschnitt 3.1.3.

Die Sandwichelemente bestehen aus einem Stützkern aus Polyurethan(PUR)-Hartschaum zwischen Deckschichten aus Stahlblechen (siehe Abschnitt 3.1.2).

Der Anwendungsbereich der wärmedämmenden Wand- und Dachkonstruktionen ist wie folgt spezifiziert:

- statische und quasi-statische Beanspruchungen aus Wind, Schnee und aus Temperaturdifferenzen, sowie aus Eigengewicht der Sandwichelemente,
- keine Aussteifung von Gebäuden oder Gebäudeteilen (z. B. Pfetten, Sparren, Stützen),
- kein Abtrag von Nutzlasten (außer für Unterhaltung und Wartung unter Beachtung von Abschnitt 4)

Die Dachneigung muss mindestens 5 % ($\triangleq 3^\circ$) betragen.

1.2 Zulassungsgegenstand und Verwendungsbereich

Zulassungsgegenstand ist der metallische Lastverteiler, der bei der indirekten, verdeckten Befestigung eines bestimmten Sandwichelement-Typs eingesetzt werden kann.

2 Bestimmungen für die Bauprodukte

2.1 Eigenschaften und Zusammensetzung

Der Lastverteiler muss aus nichtrostendem Stahl der Werkstoff-Nr. 1.4301 gemäß DIN EN 10088-2² bestehen.

Die Abmessungen des Lastvertellers müssen den Angaben in Anlage 4.2.2.2 entsprechen. Die geometrischen Toleranzen sind nach DIN EN 1090-4³, Anhang D einzuhalten, sofern in Anlage 4.2.2.2 keine Angaben enthalten sind.

Für den Lastverteiler ist entsprechend der Korrosionsbelastung ein ausreichender Korrosionsschutz nach DIN EN 1090-2⁴ bzw. DIN EN 1090-4 vorzusehen.

2.2 Herstellung und Kennzeichnung

2.2.1 Herstellung

Der Lastverteiler nach Abschnitt 2.1 ist werkseitig herzustellen.

2.2.2 Kennzeichnung

Der Lastverteiler nach Abschnitt 2.1 und/oder dessen Verpackung und/oder dessen Lieferschein müssen vom Hersteller mit dem Übereinstimmungszeichen (Ü-Zeichen) nach den Übereinstimmungszeichen-Verordnungen der Länder gekennzeichnet werden. Die Kennzeichnung darf nur erfolgen, wenn die Voraussetzungen nach Abschnitt 2.3 Übereinstimmungsbestätigung erfüllt sind.

1	DIN EN 14509:2013-12	Selbsttragende Sandwich-Elemente mit beidseitigen Metalldeckschichten - Werkmäßig hergestellte Produkte - Spezifikationen
2	DIN EN 10088-2:2014-12	Nichtrostende Stähle - Teil 2: Technische Lieferbedingungen für Blech und Band aus korrosionsbeständigen Stählen für allgemeine Verwendung
3	DIN EN 1090-4:2018-09	Ausführung von Stahltragwerken und Aluminiumtragwerken - Teil 4: Technische Anforderungen an tragende, kaltgeformte Bauelemente aus Stahl und tragende, kaltgeformte Bauteile für Dach-, Decken-, Boden und Wandanwendungen
4	DIN EN 1090-2:2011-10	Ausführung von Stahltragwerken und Aluminiumtragwerken - Teil 2: Technische Regeln für die Ausführung von Stahltragwerken

2.3 Übereinstimmungsbestätigung

2.3.1 Allgemeines

Die Bestätigung der Übereinstimmung des Lastverteilers nach Abschnitt 2.1 mit den Bestimmungen der von dem Bescheid erfassten allgemeinen bauaufsichtlichen Zulassung muss für jedes Herstellwerk mit einer Übereinstimmungsbestätigung des Herstellers auf der Grundlage einer Erstprüfung durch den Hersteller und einer werkseigenen Produktionskontrolle erfolgen.

Die Übereinstimmungsbestätigung hat der Hersteller durch Kennzeichnung des Bauprodukts mit dem Übereinstimmungszeichen (Ü-Zeichen) unter Hinweis auf den Verwendungszweck abzugeben.

2.3.2 Werkseigene Produktionskontrolle

In jedem Herstellwerk ist eine werkseigene Produktionskontrolle einzurichten und durchzuführen. Unter werkseigener Produktionskontrolle wird die vom Hersteller vorzunehmende kontinuierliche Überwachung der Produktion verstanden, mit der dieser sicherstellt, dass die von ihm hergestellten Bauprodukte den Bestimmungen der von diesem Bescheid erfassten allgemeinen bauaufsichtlichen Zulassung entsprechen.

Die werkseigene Produktionskontrolle soll mindestens die im Folgenden aufgeführten Maßnahmen einschließen:

- Eigenschaften des Ausgangsmaterials
Das Material für die Herstellung des Lastverteilers ist einer Eingangskontrolle zu unterziehen. Hierzu ist durch Abnahmeprüfzeugnis 3.1 nach DIN EN 10204⁵ zu bestätigen, dass das gelieferte Material mit dem in Abschnitt 2.1 geforderten Material übereinstimmt.
- Überprüfung der Geometrie und der Maße
Der Hersteller des Lastverteilers muss die Einhaltung der in Abschnitt 2.1 geforderten Abmessungen kontrollieren (je Lieferung).

Die Ergebnisse der werkseigenen Produktionskontrolle sind aufzuzeichnen und auszuwerten. Die Aufzeichnungen müssen mindestens folgende Angaben enthalten:

- Bezeichnung des Bauprodukts bzw. des Ausgangsmaterials und der Bestandteile
- Art der Kontrolle oder Prüfung
- Datum der Herstellung und der Prüfung des Bauprodukts bzw. des Ausgangsmaterials oder der Bestandteile
- Ergebnis der Kontrollen und Prüfungen und, soweit zutreffend, Vergleich mit den Anforderungen
- Unterschrift des für die werkseigene Produktionskontrolle Verantwortlichen

Die Aufzeichnungen sind mindestens fünf Jahre aufzubewahren. Sie sind dem Deutschen Institut für Bautechnik und der zuständigen obersten Bauaufsichtsbehörde auf Verlangen vorzulegen.

Bei ungenügendem Prüfergebnis sind vom Hersteller unverzüglich die erforderlichen Maßnahmen zur Abstellung des Mangels zu treffen. Bauprodukte, die den Anforderungen nicht entsprechen, sind so zu handhaben, dass Verwechslungen mit übereinstimmenden ausgeschlossen werden. Nach Abstellung des Mangels ist - soweit technisch möglich und zum Nachweis der Mängelbeseitigung erforderlich - die betreffende Prüfung unverzüglich zu wiederholen.

⁵ DIN EN 10204:2005-01

Metallische Erzeugnisse Arten von Prüfbescheinigungen;
Deutsche Fassung EN 10204:2004

3 Bestimmungen für Planung, Bemessung und Ausführung

3.1 Planung

3.1.1 Allgemeines

Die wärmedämmenden Wand- und Dachkonstruktionen sind unter Beachtung der Technischen Baubestimmungen⁶ zu planen, sofern im Folgenden nichts anderes bestimmt ist.

3.1.2 Sandwichelemente

Die Sandwichelemente bestehen aus einem Stützkern aus Polyurethan(PUR)-Hartschaum zwischen Deckschichten aus ebenen und leicht-profilierten Stahlblechen. Die Sandwichelemente werden in einer Baubreite von 1000 mm bis 1200 mm und mit einer Elementdicke (Außenmaß) D von 40 mm bis 220 mm hergestellt.

Die Sandwichelemente müssen den Anlagen 1.1.1 und 1.1.2 entsprechen. Es müssen in der Leistungserklärung gemäß DIN EN 14509 mindestens die erforderlichen Leistungen gemäß Anlage 3.1 erklärt sein.

Die Deckschichten müssen aus Stahl nach DIN EN 10346⁷, Tabelle 8, bestehen und eine Mindestdehngrenze entsprechend Anlage 3.1 aufweisen.

Der Kernwerkstoff aus Polyurethan (PUR) besteht aus dem folgenden oder gleichwertigen Schaumsystem:
- "QuadCore 1"

3.1.3 Befestigung der Sandwichelemente an der Unterkonstruktion

Für die direkte und indirekte Befestigung der Sandwichelemente an der Unterkonstruktion sind die Schrauben mit Unterlegscheiben (ggf. in Kombination mit Lastverteilern) gemäß den Anlagen 2.1 und 2.2 zu verwenden.

Bei direkter, sichtbarer Befestigung ist jedes Sandwichelement je Auflager mit mindestens zwei Schrauben, entsprechend den Anlage 4.1, zu befestigen.

Bei indirekter, verdeckter Befestigung sind die Angaben der Anlagen 2.2 und 4.2.1 bis 4.2.2.2 einzuhalten.

Bei der indirekten, verdeckten Befestigung des Sandwich-Wandelementes des Typs "ems-isolier QuadCore EMV" mit der Unterkonstruktion kann der Lastverteiler gem. Abschnitt 2.1 verwendet werden.

Für e (Abstände der Schrauben untereinander) und e_R (Abstände der Schrauben zum Bauteilrand) sind die Angaben der Anlagen 4.1 und 4.2.1 bis 4.2.2.2 zu beachten.

Die Auflagerbreite darf folgende Werte nicht unterschreiten:

- Endauflager: 40 mm
- Zwischenaflager: 60 mm

3.2 Bemessung

3.2.1 Allgemeines

Die wärmedämmenden Wand- und Dachkonstruktionen sind unter Beachtung der Technischen Baubestimmungen zu bemessen, sofern im Folgenden nichts anderes bestimmt ist.

3.2.2 Standsicherheitsnachweis

3.2.2.1 Nachweisführung

Beim Standsicherheitsnachweis der Sandwichelemente ist die Technische Regel⁶ der MVV TB, Lfd. Nr. B 2.2.1.4 in Verbindung mit Anlage B 2.2.1/5 bzw. sind die Bestimmungen der jeweiligen Landesbauordnung (VV TB) zu berücksichtigen, sofern im Folgenden nichts anderes bestimmt ist.

⁶ Siehe: www.dibt.de; Technische Baubestimmungen

⁷ DIN EN 10346:2015-10 Kontinuierlich schmelztauchveredelte Flacherzeugnisse aus Stahl zum Kaltumformen - Technische Lieferbedingungen

Die charakteristischen Werte für die Knitterspannungen sowie die zu berücksichtigenden Abminderungsfaktoren der Knitterspannungen in Abhängigkeit vom Deckschichttyp und von der Deckschichtdicke sind der Anlage 3.2 zu entnehmen.

Die in Anlage 3.2 aufgeführten Knitterspannungen für die äußeren Deckschichten (Deckschichttyp "M", "V", "H", "G", "L" und "F") am Zwischenaufleger gelten nur bei Befestigung mit bis zu maximal fünf Schrauben pro Meter. Für eine größere Anzahl von Schrauben pro Meter sind diese Knitterspannungen mit dem Faktor

$$k = (11 - n) / 6 \quad (n = \text{Anzahl der Schrauben pro Meter})$$

abzumindern.

Diese Festlegungen gelten, sofern in den folgenden Abschnitten nichts anderes bestimmt ist. Für die Befestigung der Sandwichelemente an der Unterkonstruktion sind die charakteristischen Werte der Zugtragfähigkeit $N_{R,k}$ und $N_{RV,k}$ sowie die charakteristischen Werte der Querkrafttragfähigkeit $V_{R,k}$ gemäß den Anlagen 2.1 und 2.2 anzusetzen. Die Angaben der Anlagen 2.1 und 4.1 (für die direkte Befestigung) und der Anlagen 2.2 und 4.2.1 bis 4.2.2 (für die indirekten, verdeckten Befestigungen) sind einzuhalten.

Die materialbezogenen Sicherheitsbeiwerte γ_M sind in folgender Tabelle aufgeführt:

Eigenschaften, für die γ_M gilt	Grenzzustand	
	Tragfähigkeit	Gebrauchstauglichkeit
Fließen einer Metalldeckschicht	1,10	1,00
Knittern einer Metalldeckschicht im Feld und an einem Zwischenaufleger (Interaktion mit der Auflagerreaktion)	1,30	1,08
Schubversagen des Kerns	1,23	1,06
Druckversagen des Kerns	1,32	1,08
Versagen der direkten oder indirekten Befestigungen	1,33	----

3.2.2.2 Einwirkungen

Zusätzlich zu den Beanspruchungen aus Eigengewicht, Wind und Schnee sind Temperaturdifferenzen zwischen den Deckschichten zu berücksichtigen.

Als maximale Temperaturdifferenz der gleichzeitig in beiden Deckschichten wirkenden Temperaturen ist für den Endzustand

$$\Delta T = T_1 - T_2$$

mit T_1 und T_2 gemäß wie folgt anzusetzen:

- Deckschichttemperatur der Innenseite T_2

Im Regelfall ist von $T_2 = 20 \text{ °C}$ im Winter und von $T_2 = 25 \text{ °C}$ im Sommer auszugehen; dies gilt für den Nachweis der Tragfähigkeit und Gebrauchstauglichkeit.

In besonderen Anwendungsfällen (z. B. Hallen mit Klimatisierung - wie Reifehallen, Kühlhäuser) ist T_2 entsprechend der Betriebstemperatur im Innenraum anzusetzen.

- Deckschichttemperatur der Außenseite T_1
Es ist von folgenden Werten für T_1 auszugehen:

Jahreszeit	Sonnen- einstrahlung	Grenzzustand der Tragfähigkeit T_1 [°C]	Grenzzustand der Gebrauchstauglichkeit		
			Farbgruppe *	R_G^{**} [%]	T_1 [°C]
Winter bei gleichzeitiger Schneelast	-	-20	alle	90 - 8	-20
	-	0	alle	90 - 8	0
Sommer	direkt	+80	I II III	90 - 75 74 - 40 39 - 8	+55 +65 +80
	indirekt***	+40	alle	90 - 8	+40
<p>* I = sehr hell II = hell III = dunkel ** R_G: Reflexionsgrad bezogen auf Bariumsulfat = 100 % (Die angegebenen Helligkeitswerte beziehen sich auf das Messverfahren nach Hunter-L:a:b.) *** Unter indirekter Sonneneinstrahlung auf die Wand wird der Fall einer vorgehängten, hinterlüfteten Fassade vor der Sandwichwand (wie z. B. oftmals bei Kühlhallen) verstanden.</p>					

Die maximale Temperaturdifferenz ΔT der gleichzeitig in beiden Deckschichten wirkenden Temperaturen ist für den Montagezustand entsprechend den örtlichen Gegebenheiten ggf. zusätzlich nachzuweisen.

3.2.3 Brandschutz

3.2.3.1 Brandverhalten

Die Verwendung der Sandwichelemente erfordert die Klassifizierung des Brandverhaltens nach DIN EN 13501-1⁸ mit dem Zusatz "alle Endanwendungen".

3.2.3.2 Feuerwiderstand

Wand- und Dachkonstruktionen mit Anforderungen hinsichtlich des Feuerwiderstandes sind durch diesen Bescheid nicht erfasst.

3.2.4 Korrosionsschutz

Die möglichen Umgebungsbedingungen hinsichtlich ihrer Korrosivitätskategorie ergeben sich unter Beachtung der Technischen Baubestimmungen in Abhängigkeit von dem metallischen Überzug und/oder der organischen Beschichtung der Deckschichten der Sandwichelemente.

3.3 Ausführung

3.3.1 Allgemeines

Die wärmedämmenden Wand- und Dachkonstruktionen sind unter Beachtung der Technischen Baubestimmungen auszuführen, sofern im Folgenden nichts anderes bestimmt ist.

Die bauausführende Firma hat zur Bestätigung der Übereinstimmung der Wand- oder Dachkonstruktion mit diesem Bescheid eine Übereinstimmungserklärung gemäß §§ 16a Abs. 5 i. V. m. 21 Abs. 2 MBO bzw. deren Umsetzung in den Landesbauordnungen abzugeben. Für die Übereinstimmungserklärung ist das Muster gemäß Anlage 5 zu verwenden. Diese Bestätigung ist dem Bauherrn zu überreichen.

⁸ DIN EN 13501-1:2010-01 Klassifizierung von Bauprodukten und Bauarten zu ihrem Brandverhalten – Teil 1: Klassifizierung mit den Ergebnissen aus den Prüfungen zum Brandverhalten von Bauprodukten

3.3.2 Montage der Sandwichelemente

Die Sandwichelemente dürfen nur von Firmen eingebaut werden, die die dazu erforderliche Erfahrung und Sachkenntnis haben. Bei der Montage sind die Bestimmungen für die Planung und Bemessung (siehe Abschnitte 3.1 und 3.2) sowie die Herstellerangaben zu beachten.

Benachbarte Sandwichelemente müssen in der Längsfuge passgenau angeordnet werden.

Die Verbindungselemente sind so einzubringen, dass eine einwandfrei tragende und erforderlichenfalls dichtende Verbindung sichergestellt ist.

Der Witterung ausgesetzte Schrauben mit Unterlegscheibe und Elastomerdichtung sind von Hand oder mit einem Elektroschrauber mit jeweils entsprechend eingestelltem Tiefenanschlag einzuschrauben. Schlagschrauber sind nicht zu verwenden.

Die Sandwichelemente sind so einzubauen und am Nachbarbauteil anzuschließen, dass Feuchtigkeit nicht durchdringen kann und Wärmebrücken vermieden werden. Diese Details sind im Einzelfall zu beurteilen.

Ggf. erforderliche Fugenbänder und Dichtungen sind bauseitig in die Fugen der Sandwichelemente einzulegen.

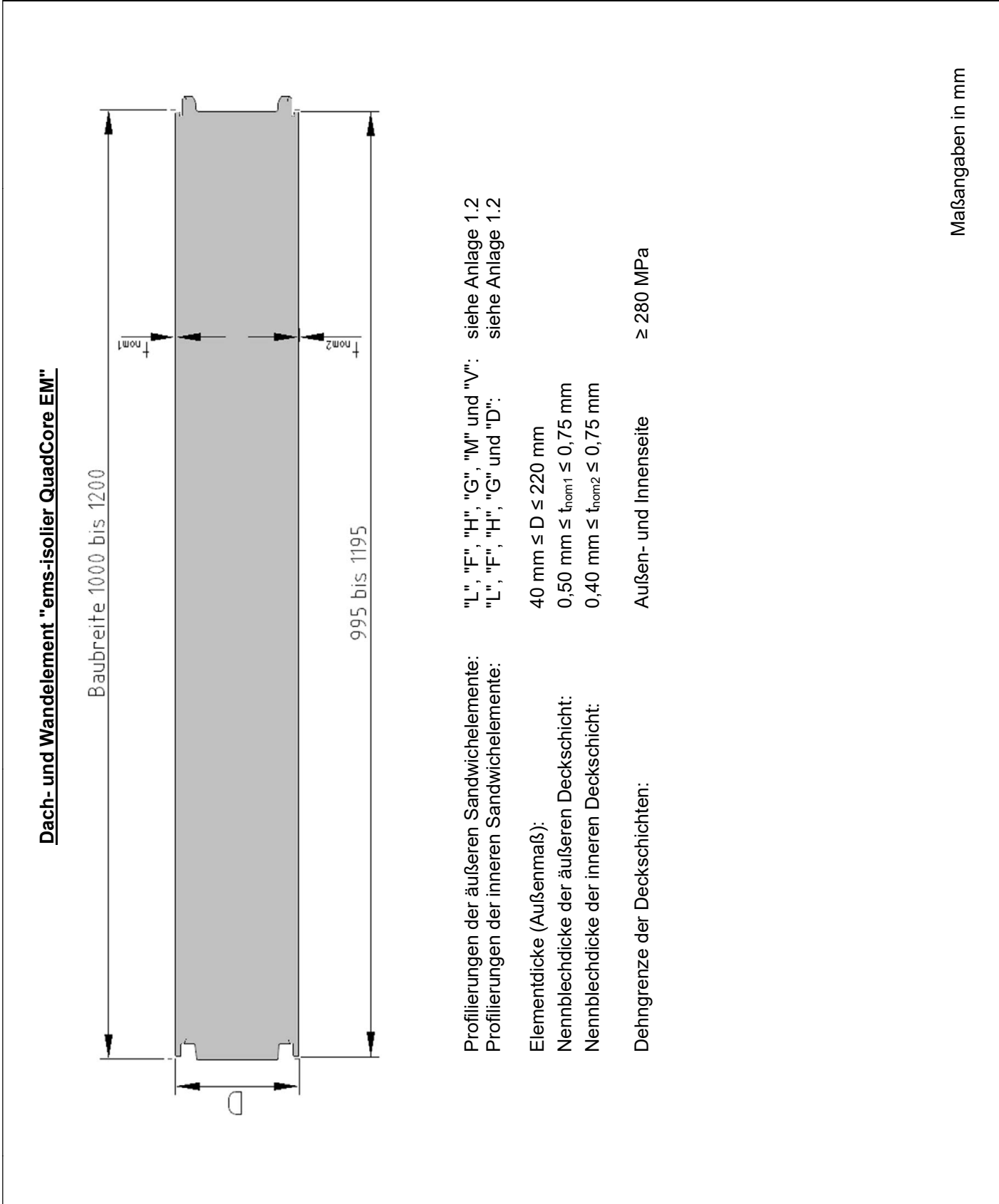
Entsprechend den Anwendungsbedingungen sind die Detailausbildungen, insbesondere bei offenen Schnittkanten, so auszubilden, dass keine Beeinträchtigung durch z. B. Feuchtigkeit, Tierfraß oder Insektenbefall entsteht. Hierzu sind ggf. konstruktive Maßnahmen erforderlich, die in jedem Einzelfall beurteilt werden müssen, wobei der Brandschutz zu beachten ist.

4 Bestimmungen für Nutzung, Unterhaltung und Wartung

Dächer dürfen für übliche Erhaltungsmaßnahmen, Reparaturen, Reinigungsarbeiten und Zustandskontrollen von Einzelpersonen betreten werden, wenn die erklärten Leistungen - bewertet nach DIN EN 14509 - in Bezug auf "Tragfähigkeit bei Punktlasten (Betreten)" und "Beständigkeit bei Begehen" dieses ermöglichen.

Renée Kamanzi-Fechner
Referatsleiterin

Beglaubigt
Marckhoff



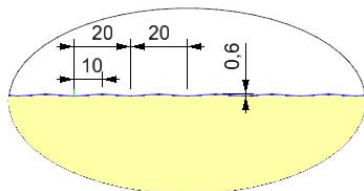
Sandwichelemente "ems-isolier QuadCore" nach DIN EN 14509 mit einer Polyurethan-Kernschicht zwischen zwei Stahldeckschichten; für Wand- und Dachkonstruktionen
Dach- und Wandelement "ems-isolier QuadCore EM" Geometrie und Abmessung

Anlage 1.1.1

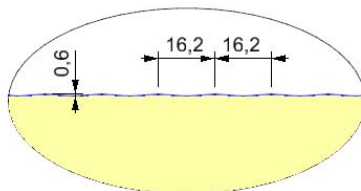
<p style="text-align: center;">Wandelement "ems-isolier QuadCore EMV"</p> <p style="text-align: center;">Baubreite 1000</p> <p style="text-align: center;">Außenseite</p> <p style="text-align: center;">Innenseite</p> <p style="text-align: center;">Elementbreite 1040,6</p> <p style="text-align: center;">D</p> <p style="text-align: center;">D</p> <p style="text-align: center;">t_{nom1}</p> <p style="text-align: center;">t_{nom2}</p> <p style="text-align: center;">Werkseitig angebrachtes, kondenswasserabweisendes Dichtband im Längstoß</p> <p style="text-align: center;">"L", "F", "H", "G", "M" und "V": siehe Anlage 1.2 "L", "F", "H", "G" und "D": siehe Anlage 1.2</p> <p style="text-align: center;">Elementdicke (Außenmaß): 80 mm ≤ D ≤ 150 mm Nennblechdicke der äußeren Deckschicht: 0,60 mm ≤ t_{nom1} ≤ 0,75 mm Nennblechdicke der inneren Deckschicht: 0,40 mm ≤ t_{nom2} ≤ 0,60 mm</p> <p style="text-align: center;">Dehngrenze der Deckschichten: Außen- und Innenseite ≥ 320 MPa</p> <p style="text-align: center;">Maßangaben in mm</p>	<p>Sandwichelemente "ems-isolier QuadCore" nach DIN EN 14509 mit einer Polyurethan-Kernschicht zwischen zwei Stahldeckschichten; für Wand- und Dachkonstruktionen</p> <p>Wandelement "ems-isolier QuadCore EMV" Geometrie und Abmessung</p> <p style="text-align: center;">Anlage 1.1.2</p>
---	---

Profilierungen der äußeren Deckschicht

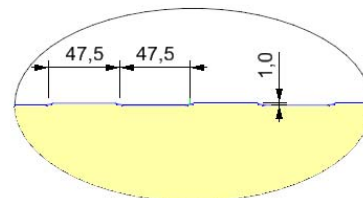
M (micro)



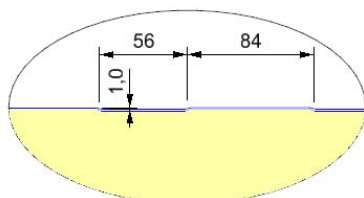
V (v-profiliert)



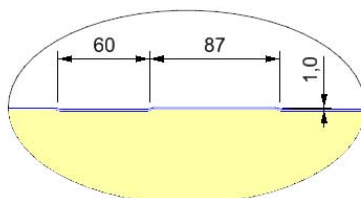
H (liniert)



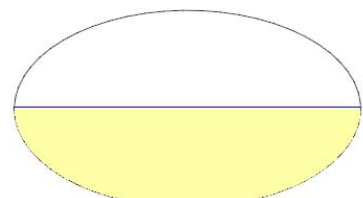
G (liniert)



L (liniert)

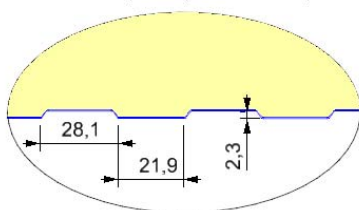


F (flat)

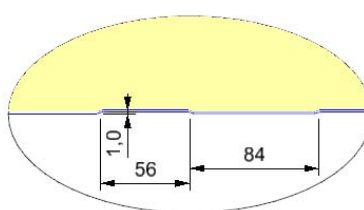


Profilierungen der inneren Deckschicht

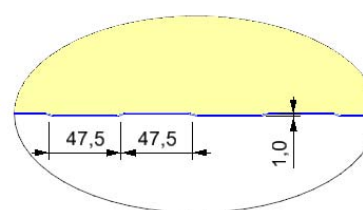
D (Deep Profile)



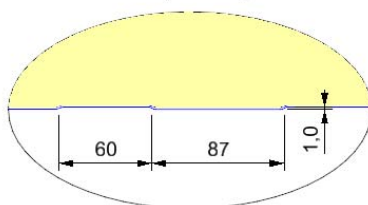
G (liniert)



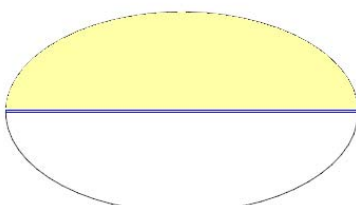
H (liniert)



L (liniert)



F (flat)



Maßangaben in mm

Sandwichelemente "ems-isolier QuadCore" nach DIN EN 14509 mit einer Polyurethan-Kernschicht zwischen zwei Stahldeckschichten; für Wand- und Dachkonstruktionen

Profilierungen der Deckschichten

Anlage 1.2

1. Verbindungselemente: Schrauben

Für die Befestigung der Sandwichelemente an der Unterkonstruktion dürfen nur Schrauben nach der allgemeinen bauaufsichtlichen Zulassung / allgemeinen Bauartgenehmigung Nr. Z-14.4-407 oder der folgenden europäischen technischen Bewertungen verwendet werden:

- ETA-13/0177 (EJOT Baubefestigungen GmbH)
- ETA-13/0179 (Hilti AG)
- ETA-13/0180 (Etanco GmbH)
- ETA-13/0181 (Guntram End GmbH)
- ETA-13/0182 (PMJ-tec AG)
- ETA-13/0183 (SFS intec AG)
- ETA-13/0184 (Nögel Montagetechnik Vertriebsgesellschaft mbH)
- ETA-13/0210 (Adolf Würth GmbH & Co.KG)
- ETA-13/0211 (IPEX Beheer B.V.)

2. Charakteristische Werte der Zug- und Querkrafttragfähigkeit

2.1 Direkte, sichtbare Befestigung

Die charakteristischen Werte der **Zug- und Querkrafttragfähigkeit** (N_{Rk} , V_{Rk}) der Schrauben sind der allgemeinen bauaufsichtlichen Zulassung / allgemeinen Bauartgenehmigung Nr. Z-14.4-407 oder den oben genannten europäischen technischen Bewertungen zu entnehmen.

Sandwichelemente "ems-isolier QuadCore" nach DIN EN 14509 mit einer Polyurethan-Kernschicht zwischen zwei Stahldeckschichten; für Wand- und Dachkonstruktionen

Verbindungselemente und Tragfähigkeiten

Anlage 2.1

2.2 Indirekte, verdeckte Befestigungen

des Wandelementes "ems-isolier QuadCore EMV" (siehe Anlage 1.1.2)

Die charakteristischen Werte der **Querkrafttragfähigkeit** (V_{Rk}) der Schrauben sind der allgemeinen bauaufsichtlichen Zulassung / allgemeinen Bauartgenehmigung Nr. Z-14.4-407 oder den in Anlage 2.1 genannten europäischen technischen Bewertungen zu entnehmen.

Die charakteristischen Werte der **Zugtragfähigkeit** ($N_{RV,k}$) der Befestigung sind je Auflager der nachfolgenden Tabelle zu entnehmen:

Befestigungselemente	Auflager	Elementdicke $D^1)$ [mm]	Zugtragfähigkeit $N_{RV,k}$ [kN]	
			$t_{nom1} \geq 0,60$ mm und $t_{nom2} \geq 0,40$ mm	$t_{nom1} \geq 0,75$ mm und $t_{nom2} \geq 0,50$ mm
Variante 1: ⁸⁾ 1 Schraube mit Scheibe \varnothing 19 mm	Zwischenaufleger	80	3,07	5,22
	Endauflager ^{3) 7)}		2,04	3,23
	Zwischenaufleger	150	3,70	5,22
	Endauflager ^{3) 7)}		2,86	4,02
Variante 2.1 bis 2.3: ⁸⁾ Lastverteiler ⁹⁾ mit 2 Schrauben und Scheiben \varnothing 16 mm	Zwischenaufleger ²⁾	80	7,69	10,66
	Endauflager ^{4) 7)}		2,43	3,44
	Endauflager ^{5) 7)}		-	4,28
	Endauflager ^{6) 7)}		-	4,82
	Zwischenaufleger ²⁾	150	8,06	12,02
	Endauflager ^{4) 7)}		4,38	5,00
	Endauflager ^{5) 7)}		-	5,52
	Endauflager ^{6) 7)}		-	6,06

1) Zwischenwerte, bezogen auf die Elementdicke D , sind linear zu interpolieren.

2) Schrauben in den äußeren Löchern des Lastverteilers (Schraubenabstand = 50 mm)

3) Variante 1: Abstand der Schraube zum Paneelrand: $e_{R2} \geq 50$ mm

4) Variante 2.1: Abstand der äußeren Schraube zum Paneelrand: $e_{R2} \geq 50$ mm

Schrauben in den beiden zum Paneelrand gerichteten Bohrungen des Lastverteilers

5) Variante 2.2: Abstand der äußeren Schraube zum Paneelrand: $e_{R2} \geq 75$ mm

Schrauben in den beiden vom Paneelrand entfernten Bohrungen des Lastverteilers

6) Variante 2.3: Abstand der äußeren Schraube zum Paneelrand: $e_{R2} \geq 75$ mm

Schrauben in den beiden äußeren Bohrungen des Lastverteilers

7) Für $e_{R2} \geq 500$ mm, gelten die Werte des Zwischenauflegers.

8) Darstellung der indirekten Befestigungen: siehe Anlagen 4.2.1 und 4.2.2.1

9) Lastverteiler darf nicht über den Paneelrand hinausragen.

Darstellung des Lastverteilers: siehe Anlage 4.2.2.2

Diese Werte gelten für den Nachweis der Einleitung der Zugkräfte in die Schrauben (Überknöpfen).

Die Einleitung der Kräfte in die Unterkonstruktion ist gesondert nachzuweisen.

Sandwichenelemente "ems-isolier QuadCore" nach DIN EN 14509 mit einer Polyurethan-Kernschicht zwischen zwei Stahldeckschichten; für Wand- und Dachkonstruktionen

Verbindungselemente und Tragfähigkeiten der Indirekten, verdeckten Befestigungen des Wandelementes "ems-isolier QuadCore EMV"

Anlage 2.2

Mindestens erforderliche Leistungen

1. Stahldeckschichten

Dehngrenze: ≥ 280 MPa (gem. Anlage 1.1.1)
bzw.
 ≥ 320 MPa (gem. Anlage 1.1.2)

2. Kernwerkstoff

Elementdicke	D ¹⁾	[mm]	40	100	150	220
Rohdichte		[kg/m ³]	39			
Schubmodul	G _C	[MPa]	3,5			2,9
Schubfestigkeit	f _{Cv}	[MPa]				
- Kurzzeitschubfestigkeit			0,16	0,14	0,13	0,11
- Langzeitschubfestigkeit			0,06	0,05	0,04	0,04
Druckfestigkeit	f _{Cc}	[MPa]	0,11			
Querzugfestigkeit	f _{Ct}	[MPa]	0,07			
Kriechfaktoren						
	$\varphi_{2.000}$	[/]	2,0			
	$\varphi_{100.000}$	[/]	3,0			
1) Zwischenwerte, bezogen auf D, sind linear zu interpolieren.						

3. Knitterspannungen der Sandwichelemente: siehe Anlage 3.2

Sandwichelemente "ems-isolier QuadCore" nach DIN EN 14509 mit einer Polyurethan-Kernschicht zwischen zwei Stahldeckschichten; für Wand- und Dachkonstruktionen

Kennwerte

Anlage 3.1

Charakteristische Werte der Knitterspannungen $\sigma_{w,k}$

für äußere Deckschichten – Produktionsunterseite, mit $t_{nom1} = 0,50$ mm

Deckschichttyp gemäß Anlage 1.2	Elementdicke D [mm]	Knitterspannungen [MPa] ¹⁾			
		im Feld	im Feld, erhöhte Temperatur	am Zwischen- auflager	am Zwischen- auflager, erhöhte Temperatur
F	40 - 150	70	60	46	39
	220	66	57	40	34
L, H und G	40	204	175	143	123
	220	204	175	122	105
V	40 - 220	211	181	137	118
M	40 - 220	170	146	111	95

für innere Deckschichten – Produktionsoberseite, mit $t_{nom2} = 0,50$ mm

Deckschichttyp gemäß Anlage 1.2	Elementdicke D [mm]	Knitterspannungen [MPa] ¹⁾	
		im Feld	am Zwischenaufleger
F	40 - 150	70	63
	220	66	46
L, H und G	40	110	99
	220	110	72
D	40	275	220
	100	254	191
	150 - 220	213	149

Abminderungsfaktoren für σ_{wk} bei Deckschichtdicken t_{nom}

Deckschichttyp gemäß Anlage 1.2	t_{nom}				
	0,40 mm	0,50 mm	0,60 mm	0,63 mm	0,75 mm
F	1,0				
V, L, H, M und G (außen)	-	1,0		0,95	0,84
D, L, H und G (innen)	1,0		0,81	0,78	0,69

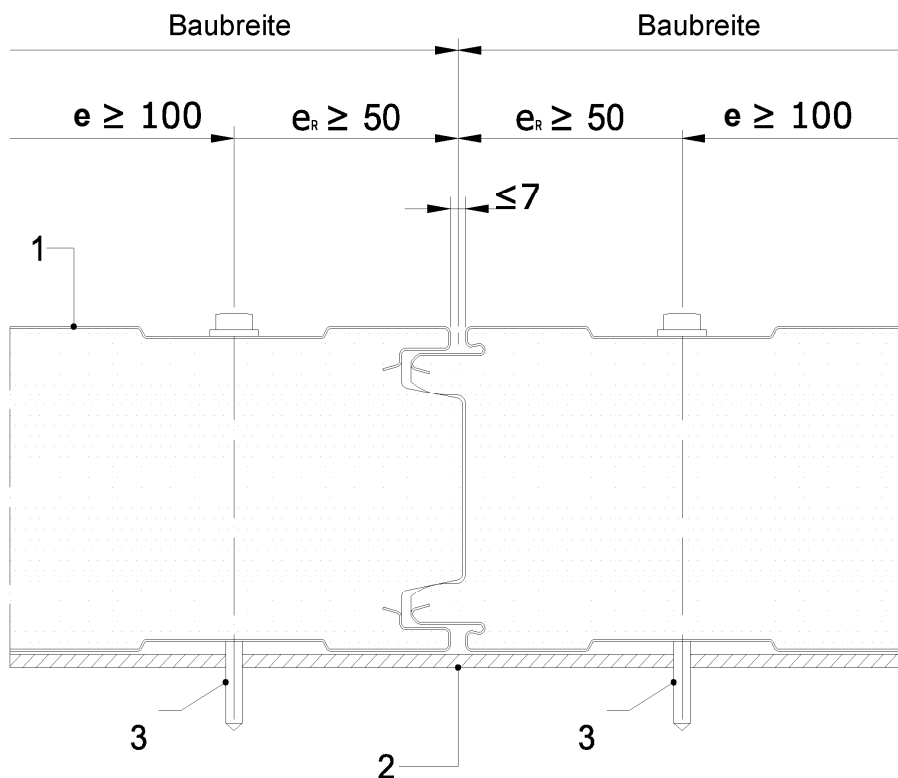
¹⁾ Zwischenwerte, bezogen auf D, sind linear zu interpolieren.

Sandwichelemente "ems-isolier QuadCore" nach DIN EN 14509 mit einer Polyurethan-Kernschicht zwischen zwei Stahldeckschichten; für Wand- und Dachkonstruktionen

Knitterspannungen

Anlage 3.2

**Direkte, sichtbare Befestigung
des Dach- und Wandelementes "ems-isolier QuadCore EM"**



- (1) Sandwichelement gem. Anlage 1.1.1
- (2) Auflager, Unterkonstruktion
- (3) Verbindungselement, Befestigungsschraube (siehe Anlage 2.1)

Schraubenabstände	untereinander e	zum Paneelrand e _r
Senkrecht zur Spannrichtung (siehe Darstellung)	≥ 100 mm	≥ 50 mm
Parallel zur Spannrichtung	Stützweitenabstand	≥ 20 mm und ≥ 3 d
d: Schraubendurchmesser		

Maßangaben in mm

Sandwichelemente "ems-isolier QuadCore" nach DIN EN 14509 mit einer Polyurethan-Kernschicht zwischen zwei Stahldeckschichten; für Wand- und Dachkonstruktionen

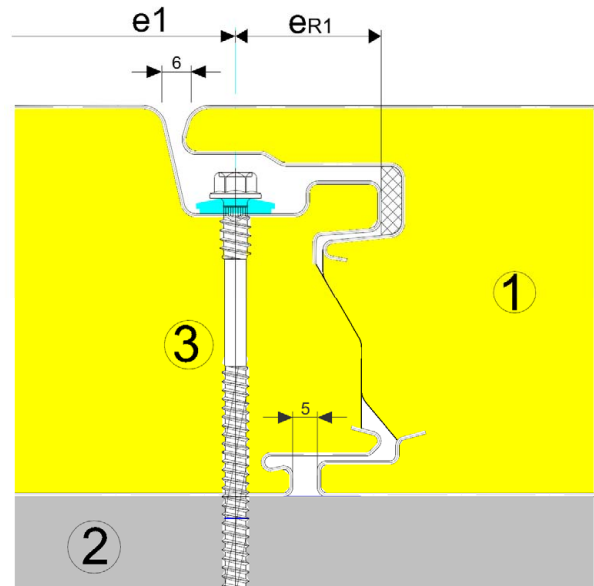
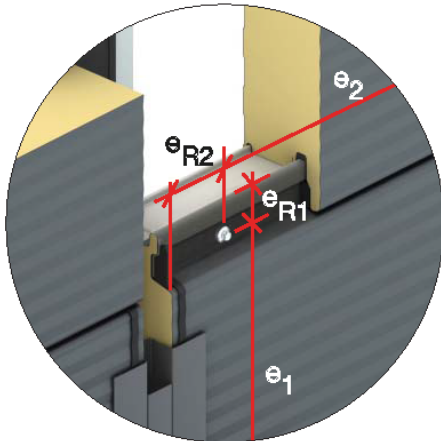
Direkte, sichtbare Befestigung
des Dach- und Wandelementes "ems-isolier QuadCore EM"

Anlage 4.1

**Indirekte, verdeckte Befestigung
des Wandelementes "ems-isolier QuadCore EMV"
mit 1 Schraube mit Unterlegscheibe \varnothing 19 mm**

Variante 1:

1 Schraube mit Unterlegscheibe \varnothing 19 mm



- (1) Sandwichelement gem. Anlage 1.1.2
- (2) Auflager, Unterkonstruktion
- (3) Verbindungselement, Befestigungsschraube mit Unterlegscheibe gem. Anlage 2.1

Die Befestigungen müssen den Angaben der Anlage 2.2 entsprechen.

Schraubenabstände	untereinander e	zum Paneelrand e_R
Senkrecht zur Spannrichtung	$e_1 = \text{Baubreite}$	in der Fuge / in der Sicke des Deckbleches: $e_{R1} = 29,7 \text{ mm}$
Parallel zur Spannrichtung	$e_2 = \text{Stützweitenabstand}$	$e_{R2} \geq 50 \text{ mm}$
d: Schraubendurchmesser		

Maßangaben in mm

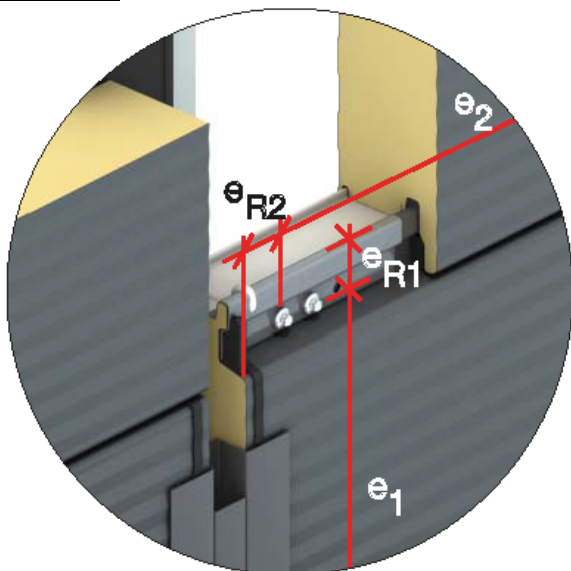
Sandwichelemente "ems-isolier QuadCore" nach DIN EN 14509 mit einer Polyurethan-Kernschicht zwischen zwei Stahldeckschichten; für Wand- und Dachkonstruktionen

Indirekte, verdeckte Befestigung
des Wandelementes "ems-isolier QuadCore EMV"
mit 1 Schraube mit Unterlegscheibe \varnothing 19 mm

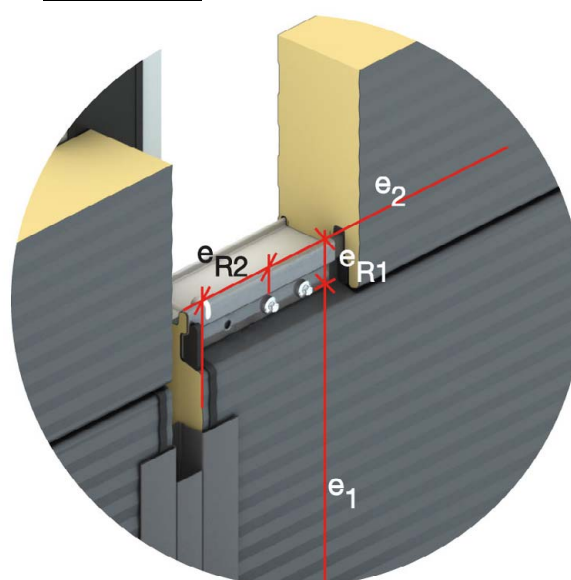
Anlage 4.2.1

**Indirekte, verdeckte Befestigung
des Wandelementes "ems-isolier QuadCore EMV"
mit Lastverteiler, 2 Schrauben und Unterlegscheibe Ø 16 mm**

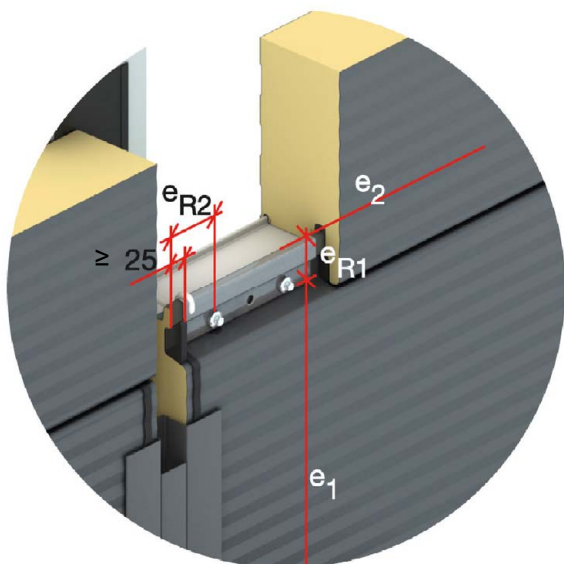
Variante 2.1:



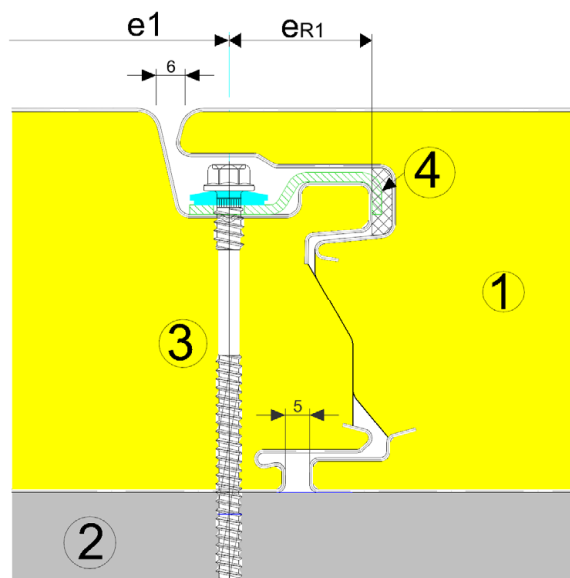
Variante 2.2:



Variante 2.3:



Querschnitt für die Varianten 2.1 bis 2.3:



- (1) Sandwichelement gem. Anlage 1.1.2
- (2) Auflager, Unterkonstruktion
- (3) Verbindungselement, Befestigungsschraube mit Unterlegscheibe gem. Anlage 2.2
- (4) Lastverteiler gem. Anlage 4.2.2.2

Die Befestigungen müssen den Angaben der Anlage 2.2 entsprechen.
Schraubenabstände siehe Anlage 4.2.2.2

Maßangaben in mm

Sandwichelemente "ems-isolier QuadCore" nach DIN EN 14509 mit einer Polyurethan-Kernschicht zwischen zwei Stahldeckschichten; für Wand- und Dachkonstruktionen

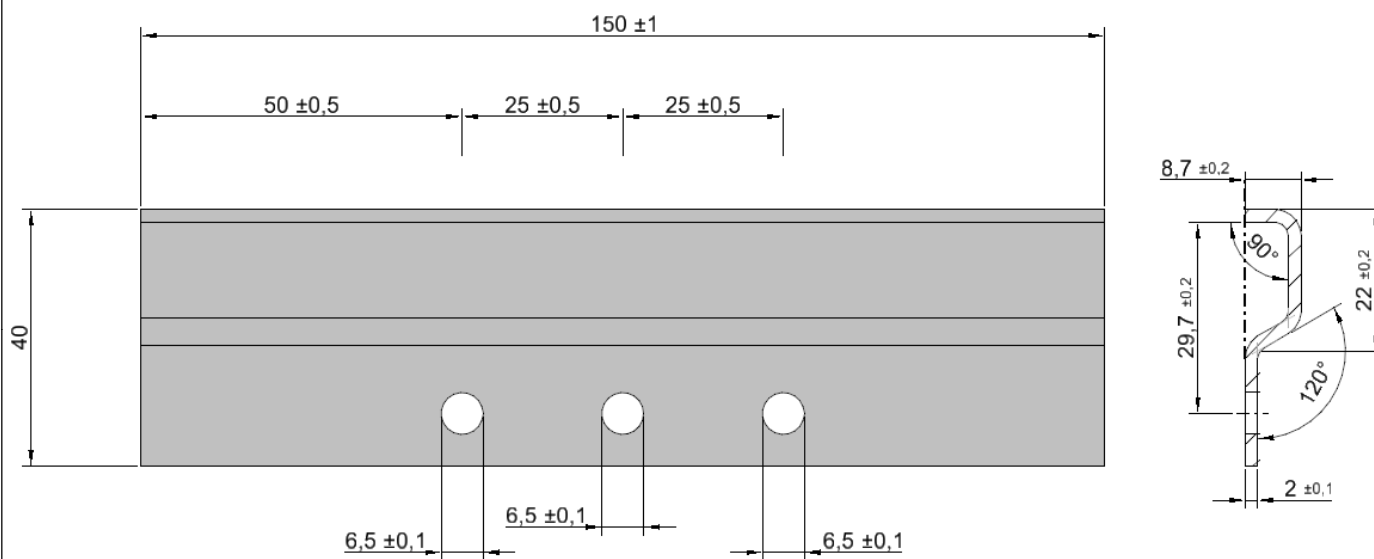
Indirekte, verdeckte Befestigung
des Wandelementes "ems-isolier QuadCore EMV"
mit Lastverteiler, 2 Schrauben und Unterlegscheiben Ø 16 mm

Anlage 4.2.2.1

Schraubenabstände	untereinander e	zum Paneelrand e_R
Senkrecht zur Spannrichtung	$e_1 = \text{Baubreite}$	in der Fuge / in der Sicke des Deckbleches: $e_{R1} = 29,7 \text{ mm}$ siehe Darstellung Anlage 4.2.2.1
Parallel zur Spannrichtung	$e_2 = \text{Stützweitenabstand}$	Variante 2.1: $e_{R2} \geq 50 \text{ mm}$ Variante 2.2 und 2.3: $e_{R2} \geq 75 \text{ mm}$
d: Schraubendurchmesser		

Lastverteiler:

Der Lastverteiler muss den Angaben des Abschnittes 2.1 entsprechen.



Maßangaben in mm

Sandwichelemente "ems-isolier QuadCore" nach DIN EN 14509 mit einer Polyurethan-Kernschicht zwischen zwei Stahldeckschichten; für Wand- und Dachkonstruktionen

Schraubenabstände und Lastverteiler für Indirekte, verdeckte Befestigung des Wandelementes "ems-isolier QuadCore EMV" mit Lastverteiler, 2 Schrauben und Unterlegscheiben $\varnothing 16 \text{ mm}$

Anlage 4.2.2.2

Übereinstimmungserklärung

über die fachgerechte Verlegung und Befestigung der Sandwichelemente gemäß der allgemeinen bauaufsichtlichen Zulassung / allgemeinen Bauartgenehmigung Nr. Z-10.49-867

Diese Erklärung ist nach Fertigstellung des Einbaus der Sandwichelemente auf der Baustelle vom Fachpersonal der ausführenden Firma auszufüllen und dem Auftraggeber (Bauherrn) zu übergeben.

Postanschrift des Einbauortes:

Straße/Hausnummer: _____ PLZ/Ort: _____

Beschreibung der Sandwich- und Verbindungselemente:

Anwendungsbereich:

- Wandkonstruktion Dachkonstruktion

Typbezeichnungen der Sandwichelemente _____

Befestigungsart:

- Direkte, sichtbare Befestigung
 Indirekte, verdeckte Befestigung ohne Lastverteiler
 Indirekte, verdeckte Befestigung mit Lastverteiler, Variante: _____

Typbezeichnungen der Schrauben _____

Postanschrift der ausführenden Firma:

Firma: _____ Straße: _____

PLZ/Ort _____ Staat: _____

Wir erklären hiermit, dass wir den Einbau der Sandwichelemente gemäß den Bestimmungen dieses Bescheides, den Verarbeitungshinweisen des Herstellers und den Vorgaben der statischen Berechnung eingebaut haben.

.....
(Ort, Datum)

.....
(Name und Unterschrift des Verantwortlichen der ausführenden Firma)

Empfangsbestätigung:

.....
(Ort, Datum)

.....
(Name und Unterschrift des Bauherrn oder seines Vertreters)

- Anlagen: - allgemeine bauaufsichtliche Zulassung /allgemeine Bauartgenehmigung
- CE-Kennzeichen
- Begleitangaben zum CE-Kennzeichen
- Leistungserklärung

Sandwichelemente "ems-isolier QuadCore" nach DIN EN 14509 mit einer Polyurethan-Kernschicht zwischen zwei Stahldeckschichten; für Wand- und Dachkonstruktionen

Übereinstimmungserklärung

Anlage 5