

Allgemeine Bauartgenehmigung

Zulassungsstelle für Bauprodukte und Bauarten

Bautechnisches Prüfamt

Eine vom Bund und den Ländern
gemeinsam getragene Anstalt des öffentlichen Rechts
Mitglied der EOTA, der UEAtc und der WFTAO

Datum:

09.06.2022

Geschäftszeichen:

I 73-1.10.8-736/2

Nummer:

Z-10.8-736

Geltungsdauer

vom: **9. Juni 2022**

bis: **9. Juni 2027**

Antragsteller:

GranitiFiandre Spa

Via Radici Nord 112

42014 CASTELLARANO RE

ITALIEN

Gegenstand dieses Bescheides:

Hinterlüftetes Fassadensystem mit "GRANITIFIANDRE-IRIS Ceramica-FMG-ARIOSTEA-EIFFELGRES-PORCELAINGRES" keramischen Platten nach DIN EN 14411 unter Verwendung des Klebesystems "SikaTack-Panel"

Der oben genannte Regelungsgegenstand wird hiermit allgemein bauaufsichtlich genehmigt.

Dieser Bescheid umfasst sieben Seiten und sechs Anlagen.

Diese allgemeine Bauartgenehmigung ist erstmals am 24. März 2017 erteilt worden.

DIBt

I ALLGEMEINE BESTIMMUNGEN

- 1 Mit der allgemeinen Bauartgenehmigung ist die Anwendbarkeit des Regelungsgegenstandes im Sinne der Landesbauordnungen nachgewiesen.
- 2 Dieser Bescheid ersetzt nicht die für die Durchführung von Bauvorhaben gesetzlich vorgeschriebenen Genehmigungen, Zustimmungen und Bescheinigungen.
- 3 Dieser Bescheid wird unbeschadet der Rechte Dritter, insbesondere privater Schutzrechte, erteilt.
- 4 Dem Anwender des Regelungsgegenstandes sind, unbeschadet weitergehender Regelungen in den "Besonderen Bestimmungen", Kopien dieses Bescheides zur Verfügung zu stellen. Zudem ist der Anwender des Regelungsgegenstandes darauf hinzuweisen, dass dieser Bescheid an der Anwendungsstelle vorliegen muss. Auf Anforderung sind den beteiligten Behörden ebenfalls Kopien zur Verfügung zu stellen.
- 5 Dieser Bescheid darf nur vollständig vervielfältigt werden. Eine auszugsweise Veröffentlichung bedarf der Zustimmung des Deutschen Instituts für Bautechnik. Texte und Zeichnungen von Werbeschriften dürfen diesem Bescheid nicht widersprechen, Übersetzungen müssen den Hinweis "Vom Deutschen Institut für Bautechnik nicht geprüfte Übersetzung der deutschen Originalfassung" enthalten.
- 6 Dieser Bescheid wird widerruflich erteilt. Die Bestimmungen können nachträglich ergänzt und geändert werden, insbesondere, wenn neue technische Erkenntnisse dies erfordern.
- 7 Dieser Bescheid bezieht sich auf die von dem Antragsteller im Genehmigungsverfahren zum Regelungsgegenstand gemachten Angaben und vorgelegten Dokumente. Eine Änderung dieser Genehmigungsgrundlagen wird von diesem Bescheid nicht erfasst und ist dem Deutschen Institut für Bautechnik unverzüglich offenzulegen.

II BESONDERE BESTIMMUNGEN

1 Regelungsgegenstand und Anwendungsbereich

Die allgemeine Bauartgenehmigung erstreckt sich auf die Planung, Bemessung und Ausführung der keramischen Platten aus der Kollektion "MAXIMUM, MAXFINE, ULTRA, MEGA_MICRO, HI_LITE, Kollektion Great" mit CE-Kennzeichnung nach DIN EN 14411 als Fassadenplatten, die mit dem Klebesystem "SikaTack-Panel" nach der allgemeinen bauaufsichtlichen Zulassung Nr. Z-10.8-408 auf einer Aluminium-Unterkonstruktion befestigt werden.

Die kraftschlüssige Klebeverbindung dient der Befestigung der Fassadenplatten als hinterlüftete Außenwandbekleidung nach DIN 18516-1¹ auf den Aluminium-Tragprofilen ohne zusätzliche mechanische Befestigungsmittel.

Das Fassadensystem aus den mit dem "SikaTack-Panel" Klebesystem auf Aluminium-Unterkonstruktionsprofilen angeklebten Fassadenplatten ist schwerentflammbar.

2 Bestimmungen für Planung, Bemessung und Ausführung

2.1 Planung

2.1.1 Allgemeines

Die Befestigung keramischen Platten auf einer Aluminium-Unterkonstruktion mittels Klebesystem "SikaTack-Panel" ist unter Beachtung der Technischen Baubestimmungen zu planen, sofern im Folgenden nichts anderes bestimmt ist.

Das Fassadensystem muss aus den Bauprodukten nach Abschnitt 2.1.2 und 2.1.3 bestehen und gemäß Anlage 1 und 2 auf der Unterkonstruktion nach Abschnitt 2.1.4 befestigt werden.

Die Tragprofile der Unterkonstruktion müssen vertikal oder so angeordnet sein, dass keine Feuchtigkeit im Bereich der Verklebung stehen bleiben kann.

Die Aluminium-Tragprofile müssen parallel und ebenflächig verlaufen, um ein gleichmäßiges, zwängungsfreies Kleben an alle Profile und über die gesamte Profillänge zu gewährleisten.

Vertikalprofil-Stöße der Unterkonstruktion dürfen nicht durch Fassadenplatten überdeckt werden.

Die Fugen zwischen den Fassadenplatten dürfen offen oder in zwängungsfreier Ausführung mit Fugenprofilen hinterlegt sein.

Eine eventuell vorhandene Wärmedämmung ist unabhängig von der Unterkonstruktion direkt am Bauwerk zu befestigen.

Die Standsicherheit der Aluminium-Unterkonstruktion und deren Verankerung am Bauwerk sind nicht Gegenstand dieses Bescheides.

2.1.2 Fassadenplatten

Die Fassadenplatten müssen trockengepresste unglasierte keramische Platten mit geringer Wasseraufnahme, Gruppe Bl_a ($E_b \leq 0,5 \%$) nach DIN EN 14411² sein. Die Platten müssen eine Dicke von 6 mm ($\pm 0,5$ mm) aufweisen und dürfen maximale Abmessungen von 300 cm x 150 cm (Breite x Höhe) haben.

Das Flächengewicht der Fassadenplatten beträgt 0,15 kN/m².

Die Fassadenplatten nach Tabelle 1 müssen mindestens die Leistungen/Eigenschaften der Tabelle 2 aufweisen:

1	DIN 18516-1:2010-06	Außenwandbekleidungen, hinterlüftet - Teil 1: Anforderungen, Prüfgrundsätze
2	DIN EN 14411:2016-12	Keramische Fliesen und Platten – Definitionen, Klassifizierung, Eigenschaften, Konformitätsbewertung und Kennzeichnung;

Tabelle 1: Fassadenplatten für die Bauart

Kollektion	Vertriebsfirma (informativ)
MAXIMUM	GranitiFiandre S.p.A.
MAXFINE	FMG
ULTRA	ARIOSTEA
MEGA_MICRO	Eiffelgres
HI_LITE	IRIS Ceramica
GREAT	Porcelaingres GmbH

Tabelle 2: Erforderliche Leistungen/Eigenschaften der Fassadenplatten für die Bauart

Eigenschaft	Anforderung / Wert	Prüfverfahren entsprechend DIN 14411:2012-12
Biegezugfestigkeit	$\geq 35 \text{ N/mm}^2$	EN ISO 10545-4
Linearer Wärmeausdehnungskoeffizient von Umgebungstemperatur auf 100°C	$6,5 \cdot 10^{-6} \text{ }^\circ\text{C}^{-1}$	EN ISO 10545-8
Temperaturwechselbeständigkeit	bestanden	EN ISO 10545-1
Frostbeständigkeit		
Brandverhalten	Klasse A1 nach DIN EN 13501	-

2.1.3 "SikaTack-Panel" Klebesystem

Das "SikaTack-Panel" Klebesystem, bestehend aus den Reinigern, dem Primer, dem Montageband und dem Klebstoff muss dem Bescheid Nr. Z-10.8-408 entsprechen.

Jede Klebeverbindung muss aus mindestens einem Klebestreifen aus dem Montageband und mindestens einer Kleberaupe aus Klebstoff (Breite: 12 mm bis maximal 20 mm, Dicke: 3 mm) bestehen.

2.1.4 Unterkonstruktion

Die Tragprofile der Fassadenplatten müssen aus der Aluminium-Legierung EN AW 6060 oder EN AW 6063 nach DIN EN 755-2 bestehen und eine Mindestdicke von 1,5 mm, eine Zugfestigkeit $R_m \geq 215 \text{ N/mm}^2$ und eine Dehngrenze $R_{p0,2} \geq 160 \text{ N/mm}^2$ haben.

Die Tragprofile müssen auf der Klebeseite eine ebene und glatte Oberfläche aufweisen.

Die Breite der zu verklebenden Oberfläche der Tragprofile muss gemäß Anlage 2 mindestens 40 mm (für Profile im Plattenfeld) bzw. mindestens 90 mm (für Profile im Bereich von Plattenfugen, auf denen zwei Platten befestigt werden) betragen.

2.2 Bemessung

2.2.1 Allgemeines

Die Befestigung von Fassadenplatten auf einer Aluminium-Unterkonstruktion mittels Klebesystem "SikaTack-Panel" ist unter Beachtung der Technischen Baubestimmungen zu bemessen, sofern im Folgenden nichts anderes bestimmt ist.

2.2.2 Tragfähigkeit und Gebrauchstauglichkeit

Für die Befestigung der Fassadenplatten auf einer Aluminium-Unterkonstruktion mittels Klebesystem "SikaTack-Panel" und für die Fassadenplatten ist in jedem Einzelfall nachzuweisen, dass der Bemessungswert der Widerstände stets größer als der Bemessungswert der Einwirkungen ist.

Die Einwirkungen und die Teilsicherheitsbeiwerte γ_F ergeben sich aus den bauaufsichtlich eingeführten Technischen Baubestimmungen³. Das Eigengewicht der Fassadenplatten ist mit 0,15 kN/m² anzusetzen.

Die Bemessungswerte des Widerstandes sind der Anlage 3 zu entnehmen.

Die Durchbiegung der Fassadenplatten darf 1/100 der Stützweite der Platten im Feld und 1/100 des eventuell vorhandenen Kragarms nicht überschreiten.

Es dürfen nur über die volle Länge der Fassadenplatten verlaufende Kleberauprofen ausgeführt werden.

Die Standsicherheit der Unterkonstruktion und deren Verankerung am Bauwerk ist im Einzelfall nach den Technischen Baubestimmungen nachzuweisen. Die Durchbiegung der Unterkonstruktion darf 1/300 der Stützweite der Tragprofile nicht überschreiten.

2.2.3 Brandschutz

Hinterlüftete Außenwandbekleidungen aus keramischen Platten nach Abschnitt 2.1.2, die mit dem "SikaTack-Panel" Klebesystem nach Abschnitt 2.1.3 auf den Aluminium-Tragprofilen nach Abschnitt 2.1.4 angeklebt sind, sind schwerentflammbar (Klasse C – s2,d0 nach DIN EN 13501-1).

Der Nachweis der Schwerentflammbarkeit gilt bei Anwendung auf massiven mineralischen Untergründen oder wenn eine eventuelle vorhandene Wärmedämmung aus nichtbrennbaren Mineralfaserdämmstoffen nach DIN EN 13162⁴ besteht. Andernfalls darf das Fassadensystem dort verwendet werden, wo die bauaufsichtliche Anforderung normalentflammbar gestellt wird.

Hinsichtlich des konstruktiven Brandschutzes sind die Bestimmungen in den Technischen Baubestimmungen zur DIN 18516-1 zu beachten.

2.3 Ausführung

2.3.1 Allgemeines

Die Befestigung von Fassadenplatten auf einer Aluminium-Unterkonstruktion mittels Klebesystem "SikaTack-Panel" ist unter Beachtung der Technischen Baubestimmungen auszuführen, sofern im Folgenden nichts anderes bestimmt ist.

Die Verklebung der Fassadenplatten auf der Baustelle darf nur von Firmen ausgeführt werden, die einen Eignungsnachweis nach Anlage A erbracht haben.

Die bauausführende Firma hat zur Bestätigung der Übereinstimmung der Bauart mit dieser allgemeinen Bauartgenehmigung eine Übereinstimmungserklärung gemäß §§ 16a Abs. 5 i. V. m. 21 Abs. 2 MBO abzugeben. Ein Muster der Übereinstimmungserklärung ist dem Bescheid als Anlage B beigelegt.

2.3.2 Einbau und Montage

2.3.2.1 Allgemeines

Dieser Bescheid und der Bescheid Nr. Z-10.8-408 (für das Klebesystem) sowie die Verarbeitungsvorschrift der Hersteller müssen bei den Klebearbeiten vorliegen.

Die Aluminium-Tragprofile müssen parallel und ebenflächig verlaufen, um ein gleichmäßiges, zwängungsfreies Kleben an alle Profile und über die gesamte Profillänge zu gewährleisten.

³ Siehe www.dibt.de;
⁴ DIN EN 13162:2015-04

Technische Baubestimmungen
Wärmedämmstoffe für Gebäude - Werkmäßig hergestellte Produkte aus Mineralwolle (MW) - Spezifikation

Allgemeine Bauartgenehmigung**Nr. Z-10.8-736****Seite 6 von 7 | 9. Juni 2022**

Vertikalprofil-Stöße der Unterkonstruktion dürfen nicht durch Fassadenplatten überdeckt werden.

Die Fugen zwischen den Fassadenplatten dürfen offen oder in zwängungsfreier Ausführung mit Fugenprofilen hinterlegt sein.

2.3.2.2 Verarbeitungsbedingungen

Die Klebearbeiten (zur Verbindung der Fassadenplatten mit den Aluminium-Tragprofilen der Unterkonstruktion) dürfen auf der Baustelle ausgeführt werden; sie müssen aber witterungs- und staubgeschützt durchgeführt werden.

Die Temperatur der zu verklebenden Bauteile (Platten und Profile der Unterkonstruktion) muss mindestens 3 °C höher sein als die Taupunkttemperatur der Luft. Die relative Luftfeuchte darf nicht mehr als 75 % betragen.

Die Lufttemperatur darf während des Verklebens den Wert von +5 °C nicht unterschreiten und nicht höher als +35 °C sein.

Die Temperatur darf während 5 Stunden nach der Montage nicht unter die Minimaltemperatur von +5 °C sinken. Die Bauteiltemperatur soll während 24-48 Std. nach Verklebung +40 °C nicht überschreiten.

2.3.2.3 Vorbereitung der Klebeflächen

Die Oberfläche der Aluminium-Tragprofile muss sauber, trocken und fettfrei sein. Sie ist mit einem Schleifvlies (z. B. der Fa. sia Abrasives Industries AG Typ "sialvlies speed veryfine") anzuschleifen. Mit einem sauberen, fettfreien und fusselfreien Papiervlies, befeuchtet mit Sika Aktivator-205, muss dann die zu verklebende Fläche durch Wischbewegung in einer Richtung gereinigt werden.

Nach ca. 10 Minuten Wartezeit muss auf die zu verklebende Fläche "SikaTack-Panel Primer" mit einem Pinsel, Filz, Melaminschaumstoff oder Microfaserkissen gleichmäßig dünn aufgetragen werden. Nachdem der Primer aufgetragen wurde, ist eine Beeinträchtigung durch Staub, Fett oder Feuchtigkeit zu vermeiden. Danach darf frühestens nach 30 Minuten und spätestens nach 8 Stunden die Fassadenplatte verklebt werden.

Die Klebeflächen der Fassadenplatten sind gemäß den Angaben in der Anlage 3 für die Verklebung vorzubereiten.

2.3.2.4 Durchführung der Verklebung**a) Anbringen des Montagebandes**

Das Montageband ist nach Trocknung des Primers auf der gesamten Länge der senkrechten Unterkonstruktionsprofile parallel zu deren Kanten durch Ausrollen anzubringen. Die Montagebandstreifen dürfen nicht zusammengedrückt werden, da sie als Abstandshalter für die Klebstoffraupen dienen. Die Deckfolie muss auf den Montagebandstreifen verbleiben, bis die Klebstoffraupen vollständig aufgetragen sind.

b) Auftragen der Klebstoffraupen

Der Klebstoff "SikaTack-Panel" ist mit Hilfe der Kartusche oder Schlauchbeutel mit dreieckiger Düsenspitze (dreieckiger Querschnitt der Klebstoffraupe: Breite \geq 8 mm, Höhe \geq 10 mm) in mindestens 5 mm Abstand zum Montageband und zur seitlichen Kante des Aluminiumprofils aufzutragen (siehe Anlage 2).

c) Befestigung der Fassadenplatten

Nach dem Auftragen der Klebstoffraupen und unmittelbar vor der Plattenmontage ist die Schutzfolie von den Montagebandstreifen zu entfernen.

Die zu verklebende Fassadenplatte ist an der vorgesehenen Stelle auf die Klebstoffraupen anzusetzen, ohne dass die Fassadenplatte das Montageband bereits berührt. Für eine gute Positionierung der Fassadenplatten sind z. B. Montagewinkel o. Ä. zu verwenden.

Erst nach genauer Positionierung der Fassadenplatte ist der Kontakt zum Montageband durch Andrücken der Fassadenplatten herzustellen.

Allgemeine Bauartgenehmigung

Nr. Z-10.8-736

Seite 7 von 7 | 9. Juni 2022

Die Plattenmontage muss innerhalb von 10 Minuten nach Auftragen des Klebstoffs auf die Aluminiumprofile abgeschlossen sein.

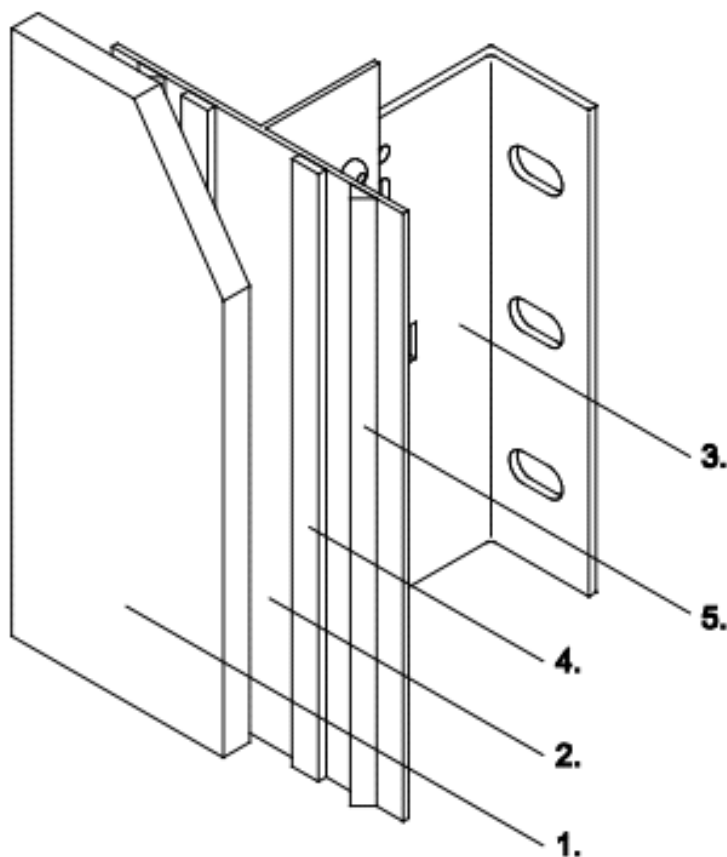
2.3.2.5 Werkseitig hergestellte Verklebungen

Die Fassadenplatten dürfen auch werkseitig mit den Aluminium-Tragprofilen verklebt werden. In diesem Fall darf, bei Verwendung des SikaTack Panel Montagebandes, ein Transport der Fassadenplatten mit den werkseitig verklebten Aluminium-Tragprofilen frühestens nach 72 Stunden erfolgen. Erfolgt die Verklebung anstatt des o. g. Montagebandes mit anderen Maßnahmen (z. B. Abstandhalter), so darf der Transport frühestens nach 7 Tagen erfolgen. Es dürfen nur elastische und mit dem Klebstoff verträgliche Abstandhalter verwendet werden.

Renée Kamanzi-Fechner
Referatsleiterin

Beglaubigt
Beckmann

Fassadenplatten mit Befestigung durch das "SikaTack-Panel" Klebesystem auf vertikaler Aluminiumunterkonstruktion (Isometrie)



Legende

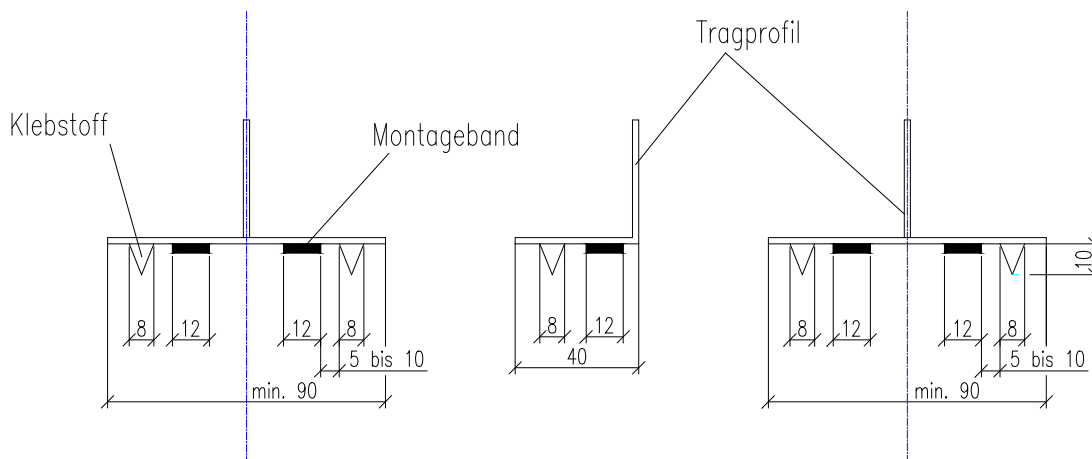
1. Fassadenplatten nach Abschnitt 2.1.2
2. vertikales Aluminiumtragprofil mit "SikaTack®-Panel" Primer
3. Wandhalter
4. "SikaTack -Panel" Montageband
5. "SikaTack-Panel" Klebstoff

Hinterlüftetes FassadeSystem mit "GRANITIFIANDRE-IRIS Ceramica-FMG-ARIOSTEA-EIFFELGRES-PORCELAINGRES" keramischen Platten nach DIN EN 14411

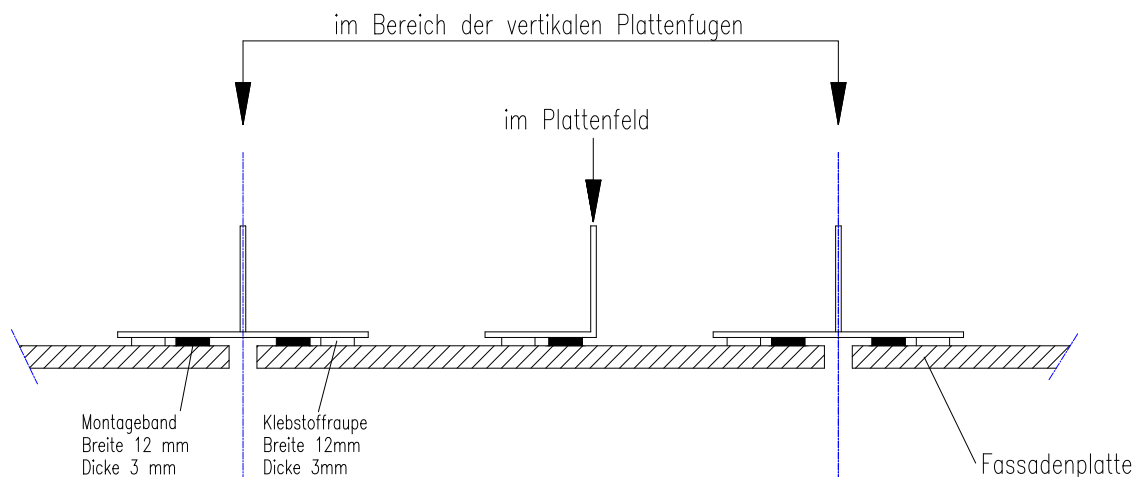
Systemdarstellung - Übersicht

Anlage 1

1. Anbringen des Montagebandes und Auftragen des Klebstoffes auf die Tragprofile:



2. Befestigung der Fassadenplatten:



Alle Maße in mm

Hinterlüftetes Fassade-system mit "GRANITIFIANDRE-IRIS Ceramica-FMG-ARIOSTEA-EIFFELGRES-PORCELAINGRES" keramischen Platten nach DIN EN 14411

Details zur Verklebung

Anlage 2

Eigenschaften der Feinsteinzeug - Fassadenplatten:

- gemäß Abschnitt 2.1.2

maximal zulässige Abmessungen der Feinsteinzeug - Fassadenplatten:

- Länge $L \leq 300$ cm
- Breite $B \leq 150$ cm

Die Fassadenplatten dürfen im Hoch- und Querformat verlegt werden.

Vorbereitung der Klebeflächen der Fassadenplatten:

Die Klebeflächen der Fassadenplatten müssen sauber, trocken, staub- und fettfrei sein. Die Klebeflächen sind mit einem sauberen, fusseligen Zellstofftuch getränkt mit "Sika Reinigungsmittel 5" zu reinigen. Nach 10 Minuten Wartezeit ist der "Sika Tack-Panel" Primer mit einem Pinsel, Roller oder Filz dünn und gleichmäßig aufzutragen. Anschließend muss der Primer mindestens 30 Minuten und maximal 8 Stunden ablüften. Nachdem der Primer aufgetragen wurde, ist die Beeinträchtigung durch Staub und Fett zu verhindern.

Bemessung der Tragfähigkeit:

Klebeverbindung (Aluminium-Profil / „Sika Tack-Panel“ Klebstoff / Fassadenplatte)

- Anzusetzende Breite der Klebefuge: 12 mm
- Bemessungswert des Tragwiderstandes der Zugbelastung: $0,30 \text{ N/mm}^2$
- Bemessungswert des Tragwiderstandes der Schubbelastung: $0,20 \text{ N/mm}^2$
- zulässige Schubverformung: 1 mm

Feinsteinzeug - Fassadenplatten:

- Bemessungswert des Tragwiderstandes für Biegezugfestigkeit: $17,5 \text{ N/mm}^2$
- Rechenwert des E-Moduls für Durchbiegungsnachweis unter Gebrauchslast: 40.000 MPa

Hinterlüftetes Fassadensystem mit "GRANITIFIANDRE-IRIS Ceramica-FMG-ARIOSTEA-EIFFELGRES-PORCELAINGRES" keramischen Platten nach DIN EN 14411

Bestimmungen zur Ausführung und Bemessung des Fassadensystems

Anlage 3

Richtlinie für den Eignungsnachweis der mit den Klebearbeiten auf der Baustelle betrauten Betriebe

1 Allgemeines

Der Eignungsnachweis umfasst die Erstprüfung des Betriebes, seines Personals und praktische Eignungsversuche durch eine dafür bestimmte und hierfür bauaufsichtlich anerkannte Prüfstelle. Der Eignungsnachweis gilt als erbracht, wenn der Betrieb die von dieser Prüfstelle ausgefertigte Bescheinigung über seine Eignung zur Verklebung von Fassadenplatten auf Aluminium-Unterkonstruktionen vorlegt.

Die Bescheinigung wird für 5 Jahre widerruflich erteilt. Auf Antrag kann die Geltungsdauer der Bescheinigung um jeweils 5 Jahre verlängert werden. Vor jeder Verlängerung ist der Prüfstelle darzulegen, dass die Bedingungen der allgemeinen bauaufsichtlichen Zulassung eingehalten worden sind und die verantwortlichen Fachkräfte im Laufe der abgelaufenen Jahre mehrere Klebungen durchgeführt haben. Wenn keine Klebungen durchgeführt werden konnten, sind die Eignungsversuche zu wiederholen.

Der Inhaber der Bescheinigung muss der Prüfstelle jeden Wechsel der verantwortlichen Fachkräfte anzeigen.

2 Erstprüfung

2.1 Ziele der Erstprüfung

Die Erstprüfung durch die Prüfstelle dient der Feststellung, ob die personellen und einrichtungsgemäßen Voraussetzungen für ordnungsgemäße Verklebung und für die Eigenüberwachung vorliegen.

2.2 Überprüfung der Qualifikation des Personals

Der Betrieb muss über Baustellenfachpersonal mit besonderen Kenntnissen auf dem Gebiet der Oberflächenvorbereitung und der Verarbeitung von Klebstoffen verfügen.

Der Nachweis der Qualifikation des Baustellenfachpersonals ist durch eine Bescheinigung der anerkannten Prüfstelle zu führen (z. B. Teilnahme an einer Schulung durch die Hersteller des Klebesystems und ggf. der Fassadenplatten mit anschließender Prüfung durch die anerkannte Prüfstelle).

2.3 Überprüfung der betrieblichen Einrichtungen

Bei der Erstbeurteilung beurteilt die Prüfstelle die Vollständigkeit und den Erhaltungszustand der Werkzeuge, Prüfgeräte etc., die zum Arbeiten nach der allgemeinen bauaufsichtlichen Zulassung erforderlich sind. Die Prüfstelle überprüft das Verfahren der Eigenüberwachung des Betriebes auf Vollständigkeit und Erfüllung der Anforderungen der allgemeinen bauaufsichtlichen Zulassung.

3 Eignungsversuche

Unter Aufsicht der Prüfstelle wird unter Baustellenbedingungen die im Folgenden genannten Versuche vom Ausführungspersonal durchgeführt.

Der Eignungsversuch darf als Ganzes wiederholt werden.

Elektronische Kopie der abZ des DIBt: Z-10.8-736

Hinterlüftetes Fassadensystem mit "GRANITIFIANDRE-IRIS Ceramica-FMG-ARIOSTEA-EIFFELGRES-PORCELAINGRES" keramischen Platten nach DIN EN 14411	Anlage A Blatt 1
Richtlinie für den Eignungsnachweis der mit dem Klebearbeiten auf der Baustelle betrauten Betriebe	

Richtlinie für den Eignungsnachweis der mit den Klebearbeiten auf der Baustelle betrauten Betriebe

3.1 Befestigen einer Fassadenplatte

An einer senkrecht stehenden Wand werden Fassadenplatten mit den Abmessungen $B \times H = 600 \text{ mm} \times 900 \text{ mm}$ auf einer Aluminium-Unterkonstruktion befestigt. Die Unterkonstruktion ist auszurichten und die Fassadenplatten gegen eine L-förmige Umrahmung mit den vorgesehenen Fugen nach der allgemeinen bauaufsichtlichen Zulassung zu kleben. Die Klebearbeiten sind unter Beachtung der ausführungsrelevanten Abschnitte der allgemeinen bauaufsichtlichen Zulassung durchzuführen. Das Protokoll der Eigenüberwachung und die Aufzeichnungen des ausführenden Personals sind zu kontrollieren.

3.2 Beurteilung der Klebung

Nach Erhärtung des Klebstoffs wird die Befestigung der Fassadenplatten überprüft. Zur Bewertung der Qualität der Klebproben werden die Ausführung der Verklebung (Hohlstellen, Breite der Kleberaube etc.), die Haftung der Verklebung auf den Oberflächen und die Tragfähigkeit der Verklebung beurteilt. Zur qualitativen Überprüfung der Ausführung der Klebearbeiten wird nach Aushärtung des Klebstoffs mindestens 1 Klebefuge je Platte auf der vollen Länge durch Schnitte parallel zur Platte aufgetrennt und auf Hohlräume und Fehlstellen untersucht. Zur qualitativen Beurteilung der Adhäsion werden Abschältests mit einer Klinge durchgeführt. Die Hohlräume dürfen bei visueller Betrachtung 10 % der Fläche nicht überschreiten. Zur quantitativen Beurteilung Tragfähigkeit der Verklebung sind nach Aushärtung mindestens 3 Kleinproben mit jeweils einer Klebefugenlänge von $L = 100 \text{ mm}$ aus den Probepplatten auszuschneiden und im Zugversuch bei einer Prüfgeschwindigkeit von ca. 5 mm/min bis zum Bruch zu belasten. Adhäsive Ablösungen dürfen nicht auftreten. Es gelten die folgenden Festigkeitsanforderungen

- "SikaTack-Panel" Klebstoff: Mittelwert $\geq 1,25 \text{ N/mm}^2$
 Einzelwert $\geq 1,0 \text{ N/mm}^2$
- "SikaTack-Panel" Montageband: Mittelwert $\geq 0,25 \text{ N/mm}^2$
 Einzelwert $\geq 0,20 \text{ N/mm}^2$

4 Bericht

Die Prüfstelle stellt dem Betrieb die Bescheinigung über die Eignung zur Ausführung von geklebten Außenwandbekleidungen auf Aluminium-Unterkonstruktionen nach allgemeiner bauaufsichtlicher Zulassung aus, sofern diese nachgewiesen wurde. Eine Kopie dieser Bescheinigung und des entsprechenden Beurteilungsberichtes sind dem Deutschen Institut für Bautechnik zuzusenden.

Elektronische Kopie der abZ des DIBt: Z-10.8-736

Hinterlüftetes Fassadensystem mit "GRANITIFIANDRE-IRIS Ceramica-FMG-ARIOSTEA-EIFFELGRES-PORCELAINGRES" keramischen Platten nach DIN EN 14411	Anlage A Blatt 2
Richtlinie für den Eignungsnachweis der mit dem Klebearbeiten auf der Baustelle betrauten Betriebe	

Übereinstimmungserklärung des Fassadensystems bei Ausführung der Klebearbeiten auf der Baustelle

Diese Erklärung ist nach Fertigstellung der Klebearbeiten zur Herstellung des Fassadensystems auf der Baustelle vom Fachhandwerker der ausführenden Firma auszufüllen und dem Auftraggeber (Bauherrn) zu übergeben.

Postanschrift des Gebäudes:

Straße/Hausnummer: _____ PLZ/Ort: _____

Beschreibung des verarbeiteten Fassadensystems

Nummer der allgemeinen bauaufsichtlichen Zulassung: **Z-10.8-736**

Verarbeitete Produkte (siehe Kennzeichnung):

- Fassadenplatten "GRANITIFIANDRE-IRIS Ceramica-FMG-ARIOSTEA-EIFFELGRES-PORCELAINGRES" mit CE-Kennzeichnung und Eigenschaften nach Abschnitt 2.1.2
- Klebesystem "SikaTack-Panel" Klebesystem
 - Reiniger: Sika Aktivator-205*
 - Primer: SikaTack-Panel*
 - Klebeband: SikaTack-Panel Montageband*
 - Klebstoff: SikaTack-Panel*

* nach der allgemeinen bauaufsichtlichen Zulassung Nr. Z-10.8-408

Postanschrift der ausführenden Firma:

Firma: _____ Straße: _____

PLZ/Ort: _____ Staat: _____

Wir erklären hiermit, dass wir das oben beschriebene Fassadensystem gemäß den Regelungen dieser allgemeinen bauaufsichtlichen Zulassung Nr. Z-10.8-736 und den Verarbeitungshinweisen des Herstellers eingebaut haben.

Datum/Unterschrift des Fachhandwerkers:

Hinterlüftetes Fassadensystem mit "GRANITIFIANDRE-IRIS Ceramica-FMG-ARIOSTEA-EIFFELGRES-PORCELAINGRES" keramischen Platten nach DIN EN 14411

Bestätigung der ausführenden Firma für den Bauherren

Anlage B