

**Allgemeine
bauaufsichtliche
Zulassung/
Allgemeine
Bauartgenehmigung**

Eine vom Bund und den Ländern gemeinsam
getragene Anstalt des öffentlichen Rechts

**Zulassungs- und Genehmigungsstelle
für Bauprodukte und Bauarten**

Datum: 07.06.2022 Geschäftszeichen: I 89-1.14.1-114/19

**Nummer:
Z-14.1-564**

Geltungsdauer
vom: **7. Juni 2022**
bis: **7. Juni 2027**

Antragsteller:
Niemetz Metall-GmbH
Hollfelder Straße 11
96167 Königsfeld

Gegenstand dieses Bescheides:
Solarpan Befestigungsklemmen und Solarpan Profilsystem

Der oben genannte Regelungsgegenstand wird hiermit allgemein bauaufsichtlich
zugelassen/ genehmigt.
Dieser Bescheid umfasst sieben Seiten und acht Anlagen mit 9 Seiten.
Der Gegenstand ist erstmals am 8. Dezember 2008 allgemein bauaufsichtlich zugelassen worden.

I ALLGEMEINE BESTIMMUNGEN

- 1 Mit diesem Bescheid ist die Verwendbarkeit bzw. Anwendbarkeit des Regelungsgegenstandes im Sinne der Landesbauordnungen nachgewiesen.
- 2 Dieser Bescheid ersetzt nicht die für die Durchführung von Bauvorhaben gesetzlich vorgeschriebenen Genehmigungen, Zustimmungen und Bescheinigungen.
- 3 Dieser Bescheid wird unbeschadet der Rechte Dritter, insbesondere privater Schutzrechte, erteilt.
- 4 Dem Verwender bzw. Anwender des Regelungsgegenstandes sind, unbeschadet weiter gehender Regelungen in den "Besonderen Bestimmungen", Kopien dieses Bescheides zur Verfügung zu stellen. Zudem ist der Verwender bzw. Anwender des Regelungsgegenstandes darauf hinzuweisen, dass dieser Bescheid an der Verwendungs- bzw. Anwendungsstelle vorliegen muss. Auf Anforderung sind den beteiligten Behörden ebenfalls Kopien zur Verfügung zu stellen.
- 5 Dieser Bescheid darf nur vollständig vervielfältigt werden. Eine auszugsweise Veröffentlichung bedarf der Zustimmung des Deutschen Instituts für Bautechnik. Texte und Zeichnungen von Werbeschriften dürfen diesem Bescheid nicht widersprechen, Übersetzungen müssen den Hinweis "Vom Deutschen Institut für Bautechnik nicht geprüfte Übersetzung der deutschen Originalfassung" enthalten.
- 6 Dieser Bescheid wird widerruflich erteilt. Die Bestimmungen können nachträglich ergänzt und geändert werden, insbesondere, wenn neue technische Erkenntnisse dies erfordern.
- 7 Dieser Bescheid bezieht sich auf die von dem Antragsteller gemachten Angaben und vorgelegten Dokumente. Eine Änderung dieser Grundlagen wird von diesem Bescheid nicht erfasst und ist dem Deutschen Institut für Bautechnik unverzüglich offenzulegen.

II BESONDERE BESTIMMUNGEN

1 Regelungsgegenstand und Verwendungs- bzw. Anwendungsbereich

1.1 Zulassungsgegenstand

Zulassungsgegenstand sind Solarpan Befestigungsklemmen, bestehend aus Grundklemmen aus Aluminium oder aus nichtrostendem Stahl mit zugehörigen Verbindungselementen (Schrauben und Muttern) aus nichtrostendem Stahl sowie ggf. an den Grundklemmen anzuschraubenden Klemmprofilen aus Aluminium. Die Solarpan Befestigungsklemmen dienen z. B. der Verankerung von Konstruktionen solarenergetischer Anlagen auf Stahltrapezprofiltafeln mit bestimmten schwalbenschwanzförmigen Obergurten. Die Solarpan Befestigungsklemmen mit Klemmprofilen dienen insbesondere zur Befestigung von PV-Modulen. Die Grundklemme aus Aluminium besteht aus einem stranggepresstem Klemmengrundkörper mit auf die schwalbenschwanzförmigen Obergurte abgestimmten Profilschenkeln und einer in den Profilschenkeln angeordneten Klemmschraube/-mutter sowie einer oberseitig in einem Profilkanal eingelegten Mutter zur Befestigung der stranggepressten Klemmprofile. Die Grundklemme aus nichtrostendem Stahl besteht aus zwei mit einer Klemmschraube/-mutter verbundenen Klemmschalen mit auf die schwalbenschwanzförmigen Obergurte abgestimmten Schenkeln und einer oberseitig in den Formblechen positionierten Mutter zur Schraubenbefestigung der stranggepressten Klemmprofile.

1.2 Genehmigungsgegenstand

Genehmigungsgegenstand ist die Planung, Bemessung und Ausführung des Solarpan Profilsystems, bestehend aus den o. g. Solarpan Befestigungsklemmen sowie raumabschließenden Stahltrapezprofiltafeln mit auf die Form der Grundklemmen abgestimmter Geometrie.

Die Solarpan Befestigungsklemmen werden jeweils auf die schwalbenschwanzförmigen Obergurte der Stahltrapezprofiltafeln positioniert. Durch Anziehen der an den Grundklemmen befindlichen Klemmschraube und -mutter erfolgt eine durchdringungsfreie Klemmbefestigung auf den Stahltrapezprofiltafeln. An der oberseitigen Mutter der Solarpan Grundklemmen können die o. g. Klemmprofile oder anderweitige Konstruktionen verankert werden.

2 Bestimmungen für die Bauprodukte

2.1 Eigenschaften und Zusammensetzung

2.1.1 Solarpan Befestigungsklemmen

Die Grundklemmen aus Aluminium werden aus der Legierung EN AW-6060 T66 nach DIN EN 755-2¹ hergestellt. Die Grundklemmen aus nichtrostendem Stahl werden aus dem Werkstoff 1.4301 nach DIN EN 10088-4² hergestellt. Die Hauptabmessungen der Grundklemmen sind den Anlagen 4 und 5 zu entnehmen.

Die Klemmprofile werden aus der Legierung EN AW-6060 T66 nach DIN EN 755-2¹ hergestellt. Die Hauptabmessungen der Klemmprofile sind Anlage 6 zu entnehmen.

1	DIN EN 755-2:2016-10	Aluminium und Aluminiumlegierungen - Stranggepresste Stangen, Rohre und Profile - Teil 2: Mechanische Eigenschaften
2	DIN EN 10088-4:2010-01	Nichtrostende Stähle - Teil 4: Technische Lieferbedingungen für Blech und Band aus korrosionsbeständigen Stählen für das Bauwesen

Die Schrauben (M8-Zylinderkopfschrauben und M8-Schloßschrauben) und Muttern (M8-Vierkantmutter und M8-Sperrzahnmuttern) werden aus nichtrostendem Stahl der Sorte A2 nach DIN EN ISO 3506-1³ bzw. DIN EN ISO 3506-2⁴ hergestellt. Die Hauptabmessungen der Schrauben und Muttern sind den Anlagen 4 bis 6 zu entnehmen.

Weitere Angaben sind beim Deutschen Institut für Bautechnik hinterlegt.

2.2 Verpackung, Transport, Lagerung und Kennzeichnung

2.2.1 Verpackung, Transport, Lagerung

Die Bauprodukte nach Abschnitt 2.1.1 sind so zu verpacken, zu transportieren und zu lagern, dass sich daraus keine die Produkte negativ beeinflussende Auswirkungen hinsichtlich Ver- und Anwendung ergeben.

2.2.2 Kennzeichnung

Die Verpackung der Bauprodukte nach Abschnitt 2.1.1 muss vom Hersteller mit dem Übereinstimmungszeichen (Ü-Zeichen) nach den Übereinstimmungszeichen-Verordnungen der Länder gekennzeichnet werden. Die Kennzeichnung darf nur erfolgen, wenn die Voraussetzungen nach Abschnitt 2.3 erfüllt sind.

An jeder Packeinheit der Befestigungsklemmen muss zusätzlich ein Schild angebracht sein, das Angaben zum Herstellwerk, zum Herstelljahr, zum Befestigungsklemmentyp und zum Werkstoff enthält.

2.3 Übereinstimmungsbestätigung

2.3.1 Allgemeines

Die Bestätigung der Übereinstimmung der Bauprodukte mit den Bestimmungen der von dem Bescheid erfassten allgemeinen bauaufsichtlichen Zulassung muss für jedes Herstellwerk mit einem Übereinstimmungszertifikat auf Grundlage einer werkseigenen Produktionskontrolle und einer regelmäßigen Fremdüberwachung einschließlich einer Erstprüfung der Bauprodukte nach Maßgabe der folgenden Bestimmungen erfolgen.

Für die Erteilung des Übereinstimmungszertifikats und die Fremdüberwachung einschließlich der dabei durchzuführenden Produktprüfungen hat der Hersteller der Bauprodukte eine hierfür anerkannte Zertifizierungsstelle sowie eine hierfür anerkannte Überwachungsstelle einzuschalten.

Die Erklärung, dass ein Übereinstimmungszertifikat erteilt ist, hat der Hersteller durch Kennzeichnung der Bauprodukte mit dem Übereinstimmungszeichen (Ü-Zeichen) unter Hinweis auf den Verwendungszweck abzugeben.

Dem Deutschen Institut für Bautechnik ist von der Zertifizierungsstelle eine Kopie des von ihr erteilten Übereinstimmungszertifikats zur Kenntnis zu geben.

2.3.2 Werkseigene Produktionskontrolle

In jedem Herstellwerk ist eine werkseigene Produktionskontrolle einzurichten und durchzuführen. Unter werkseigener Produktionskontrolle wird die vom Hersteller vorzunehmende kontinuierliche Überwachung der Produktion verstanden, mit der dieser sicherstellt, dass die von ihm hergestellten Bauprodukte den Bestimmungen der von dem Bescheid erfassten allgemeinen bauaufsichtlichen Zulassung entsprechen.

Die werkseigene Produktionskontrolle soll mindestens die im Folgenden aufgeführten Maßnahmen einschließen.

- | | | |
|---|---------------------------|---|
| 3 | DIN EN ISO 3506-1:2020-08 | Mechanische Verbindungselemente - Mechanische Eigenschaften von Verbindungselementen aus korrosionsbeständigen nichtrostenden Stählen - Teil 1: Schrauben mit festgelegten Stahlsorten und Festigkeitsklassen |
| 4 | DIN EN ISO 3506-2:2020-08 | Mechanische Verbindungselemente - Mechanische Eigenschaften von Verbindungselementen aus korrosionsbeständigen nichtrostenden Stählen - Teil 2: Muttern mit festgelegten Stahlsorten und Festigkeitsklassen |

Die in Abschnitt 2.1.1 geforderten Abmessungen sind regelmäßig zu überprüfen. Der Nachweis der Werkstoffeigenschaften der Ausgangsmaterialien ist durch ein Abnahmeprüfzeugnis 3.1 nach DIN EN 10204⁵ zu erbringen. Die Übereinstimmung der Angaben in dem Abnahmeprüfzeugnis 3.1 mit den Angaben in Abschnitt 2.1.1 ist zu überprüfen. Für die Verbindungselemente aus nichtrostendem Stahl gelten die entsprechenden Regelungen nach der allgemeinen bauaufsichtlichen Zulassung Nr. Z-30.3-6 sinngemäß. Die Grundsätze für den Übereinstimmungsnachweis für Verbindungselemente im Metalleichtbau⁶ gelten sinngemäß.

Die Ergebnisse der werkseigenen Produktionskontrolle sind aufzuzeichnen und auszuwerten. Die Aufzeichnungen müssen mindestens folgende Angaben enthalten:

- Bezeichnung des Bauprodukts bzw. des Ausgangsmaterials und der Bestandteile
- Art der Kontrolle oder Prüfung
- Datum der Herstellung und der Prüfung des Bauprodukts bzw. des Ausgangsmaterials oder der Bestandteile
- Ergebnis der Kontrollen und Prüfungen und Vergleich mit den Anforderungen
- Unterschrift des für die werkseigene Produktionskontrolle Verantwortlichen.

Die Aufzeichnungen sind mindestens fünf Jahre aufzubewahren und der für die Fremdüberwachung eingeschalteten Überwachungsstelle vorzulegen. Sie sind dem Deutschen Institut für Bautechnik und der zuständigen obersten Bauaufsichtsbehörde auf Verlangen vorzulegen. Bei ungenügendem Prüfergebnis sind vom Hersteller unverzüglich die erforderlichen Maßnahmen zur Abstellung des Mangels zu treffen. Bauprodukte, die den Anforderungen nicht entsprechen, sind so zu handhaben, dass Verwechslungen mit übereinstimmenden ausgeschlossen werden. Nach Abstellung des Mangels ist - soweit technisch möglich und zum Nachweis der Mängelbeseitigung erforderlich - die betreffende Prüfung unverzüglich zu wiederholen.

2.3.3 Fremdüberwachung

In jedem Herstellwerk ist die werkseigene Produktionskontrolle durch eine Fremdüberwachung regelmäßig zu überprüfen, mindestens jedoch zweimal jährlich. Im Rahmen der Fremdüberwachung ist eine Erstprüfung der Bauprodukte durchzuführen und es sind stichprobenhaft die folgenden Prüfungen durchzuführen:

Es sind stichprobenartige Prüfungen der Abmessungen und Werkstoffeigenschaften durchzuführen. Die Fremdüberwachung muss erweisen, dass die Anforderungen gem. Abschnitt 2.1.1 erfüllt sind.

Die Probenahme und Prüfungen obliegen jeweils der anerkannten Stelle. Die Ergebnisse der Zertifizierung und Fremdüberwachung sind mindestens fünf Jahre aufzubewahren. Sie sind von der Zertifizierungsstelle bzw. der Überwachungsstelle dem Deutschen Institut für Bautechnik und der zuständigen obersten Bauaufsichtsbehörde auf Verlangen vorzulegen.

3 Bestimmungen für Planung, Bemessung und Ausführung

3.1 Planung und Bemessung

3.1.1 Allgemeines

Die Bestimmungen für die Bauart "Solarpan Profilsystem" gelten ausschließlich bei Anwendung folgender Produkte mit folgenden Eigenschaften:

- Stahltrapezprofiltafeln
CE-gekennzeichnete Stahltrapezprofiltafel der Fa. Niemetz Metall-GmbH mit Abmessungen und Geometrie gemäß den Angaben in den Anlagen 2, 3 und 7 und den beim Deutschen Institut für Bautechnik hinterlegten Angaben.

⁵ DIN EN 10204:2005-01 Metallische Erzeugnisse - Arten von Prüfbescheinigungen

⁶ Übereinstimmungsnachweis für Verbindungselemente im Metalleichtbau; Fassung August 1999; DIBt Mitteilungen 6/1999

Für die Grenzabmaße der Nennblechdicke der Stahltrapezprofiltafeln gelten die Angaben in DIN EN 10143⁷ (normale Grenzabmaße), für die unteren Grenzwerte jedoch nur die halben Werte.

Die Profiltafeln müssen die in Anlage 7 angegebenen Blechdicken aufweisen und müssen aus einem für die Kaltumformung geeigneten korrosionsschutzgeschützten Stahlblech der Sorte S320GD nach DIN EN 10346⁸ hergestellt sein.

Hinsichtlich des Korrosionsschutzes gelten die Technischen Baubestimmungen. Darüber hinaus müssen die Bestimmungen gemäß DIN 55634 erfüllt sein. Es muss mindestens eine Beschichtung gemäß Auflagenkennzahl Z275, ZA255 oder AZ150 nach DIN EN 10346⁸ aufgebracht sein.

Hinsichtlich des Brandverhaltens sind die blanken oder metallbeschichteten - Stahltrapezprofiltafeln Baustoffe der Baustoffklasse A1 nach DIN 4102-4⁹. Abweichende Ausführungen bedürfen eines gesonderten Verwendbarkeitsnachweises.

Hinsichtlich des Widerstands als Bedachung gegen Flugfeuer und strahlende Wärme gilt DIN 4102-4⁹, Abschnitt 11.4.4. Bei der Ausführung sind die Bestimmungen der Technischen Baubestimmungen zu beachten. Abweichende Ausführungen bedürfen eines gesonderten Nachweises.

– Solarpan Befestigungsklemmen

Solarpan Befestigungsklemmen gemäß Abschnitt 2.

Durch eine statische Berechnung ist in jedem Einzelfall die Gebrauchstauglichkeit und die Tragsicherheit des Solarpan Profilsystems nach den Technischen Baubestimmungen nachzuweisen sofern nachfolgend keine abweichenden Bestimmungen aufgeführt werden. Die Nachweise können auch durch eine amtlich geprüfte statische Typenberechnung erbracht werden.

3.1.2 Stahltrapezprofiltafeln

Die für den Tragsicherheitsnachweis und den Nachweis der Gebrauchstauglichkeit erforderlichen Querschnitts- und Tragfähigkeitswerte sind Anlage 7 zu entnehmen.

Für die charakteristischen Werte der Widerstandsgrößen gelten für Flächenlasten die Angaben in der Anlage 7. Der Nachweis der Lastweiterleitung von Einzellasten, die über die Grundklemmen eingeleitet werden, ist gesondert zu führen.

3.1.3 Solarpan Befestigungsklemmen

Die Grundklemmen dürfen nur zusammen mit Stahltrapezprofiltafeln verwendet werden, die eine Nenndicke $t_N \geq 0,75$ mm aufweisen.

Die Tragfähigkeitswerte der Grundklemmen mit und ohne Klemmprofile sind Anlage 8 zu entnehmen. Die Werte schließen die lokale Lasteinleitung in die Stahltrapezprofiltafeln mit ein. Bei kombinierten Beanspruchungen ist ein linearer Interaktionsnachweis vorzunehmen.

Die Zug- und Druckwerte gelten für zentrische Beanspruchungen mit bis zu 5 mm Abstand vom Mittelpunkt der oberseitigen Grundklemmenfläche.

Bei Anwendung der Solarpan Befestigungsklemmen ohne Klemmprofile ist die Verankerung der daran befestigten Konstruktion separat nachzuweisen.

7	DIN EN 10143:2006-09	Kontinuierlich schmelztauchveredeltes Blech und Band aus Stahl - Grenzabmaße und Formtoleranzen
8	DIN EN 10346:2015-10	Kontinuierlich schmelztauchveredelte Flacherzeugnisse aus Stahl zum Kaltumformen - Technische Lieferbedingungen
9	DIN 4102-4:2016-05	Brandverhalten von Baustoffen und Bauteilen - Teil 4: Zusammenstellung und Anwendung klassifizierter Baustoffe, Bauteile und Sonderbauteile

3.2 Ausführung

3.2.1 Konstruktive Ausbildung des Profilsystems

Es gelten die Bestimmungen in DIN EN 1090-4¹⁰. Für die Querstoßausführung gelten zusätzlich die Angaben in der Anlage 3.

3.2.2 Einbau des Solarpan Profilsystems

Die Stahltrapezprofiltafeln dürfen nicht ohne lastverteilende Maßnahmen betreten werden.

Das Profilsystem darf nur von Fachkräften des Herstellers oder durch vom Hersteller entsprechend angeleitete und bevollmächtigte Firmen eingebaut werden.

Der Hersteller des Profilsystems muss den Montagefirmen eine Montageanweisung für das Verlegen der Stahltrapezprofiltafeln sowie für den Einbau der Grundklemmen und Klemmprofile aushändigen.

Beschädigte Solarpan Befestigungsklemmen und Stahltrapezprofiltafeln dürfen nicht verbaut werden. Die Klemmschenkel der Solarpan Befestigungsklemmen dürfen nicht manuell verformt sein.

Die Grundklemme aus Aluminium ist durch Anziehen der Zylinderkopfschraube mit einem Anzugsmoment von 20 Nm und die Grundklemme aus nichtrostendem Stahl durch Anziehen der Mutter bis zum flächigen Aneinanderliegen der beiden Klemmschalen auf dem schwalbenschwanzförmigen Obergurt zu befestigen.

Die bauausführende Firma hat zur Bestätigung der Übereinstimmung der Ausführung der Verbindungen mit dieser allgemeinen Bauartgenehmigung eine Übereinstimmungserklärung gemäß §§ 16 a Abs. 5, 21 Abs. 2 MBO abzugeben.

4 Bestimmungen für Nutzung, Unterhalt und Wartung

Nach Fertigstellung des Solarpan Profilsystems dürfen die Stahltrapezprofiltafeln zu Reinigungs- und Wartungsarbeiten nur mit Hilfe lastverteilender Maßnahmen betreten werden.

Lastverteilende Maßnahmen, z. B. Holzbohlen mindestens der Sortierklasse S10 bzw. Festigkeitsklasse C24 nach DIN 4074-1¹¹ bzw. nach DIN EN 14081-1¹² in Verbindung mit DIN 20000-5¹³ mit einem Querschnitt von 4 × 24 cm und einer Länge von > 3,0 m sind zu verwenden.

Die Bohlen dürfen in Spannrichtung der Profiltafeln oder quer zur Spannrichtung auf den Rippen verlegt werden.

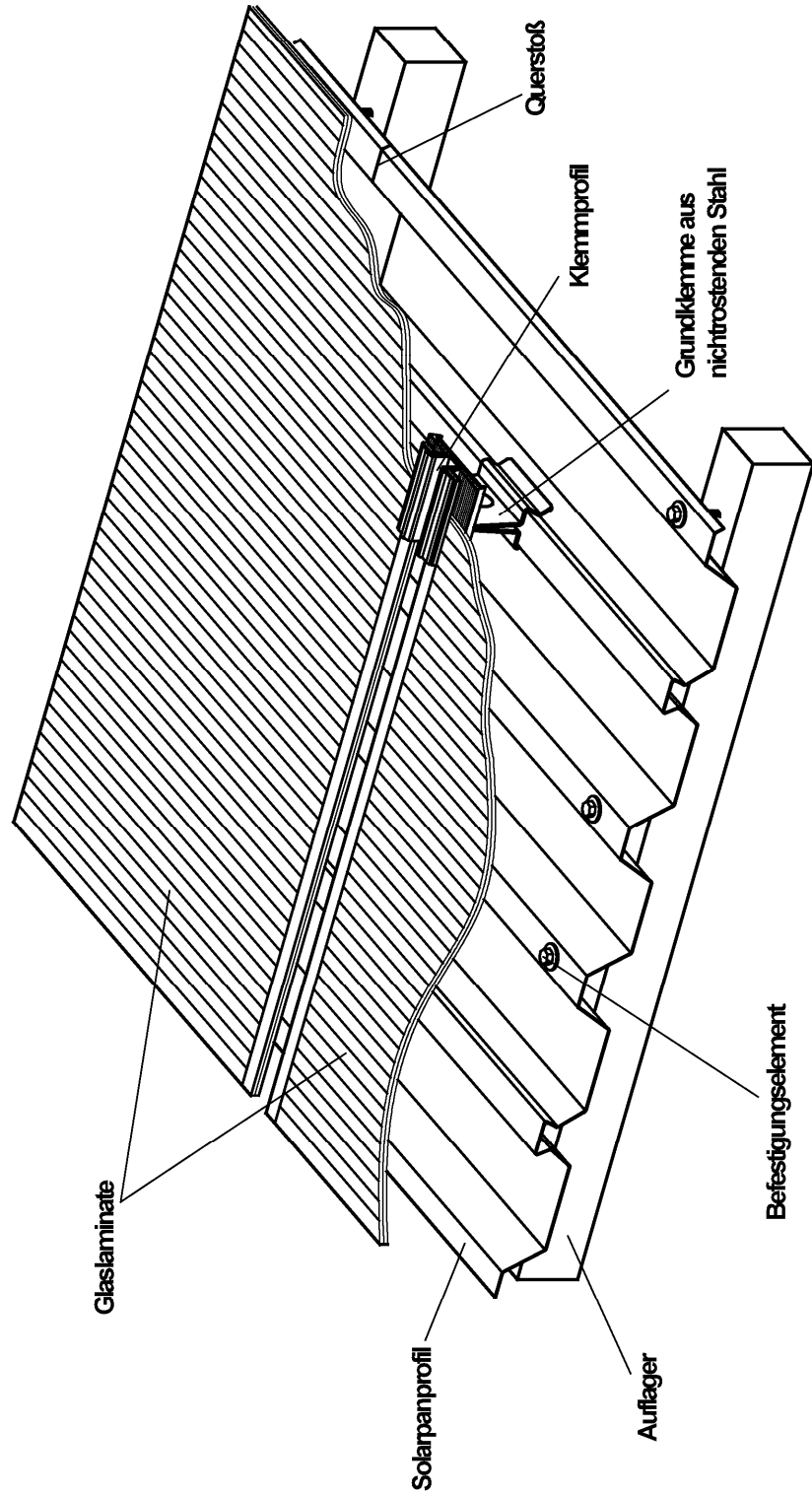
Dr.-Ing. Ronald Schwuchow
Referatsleiter

Beglaubigt
Ortmann

10	DIN EN 1090-4:2020-06	Ausführung von Stahltragwerken und Aluminiumtragwerken - Teil 4: Technische Anforderungen an tragende, kaltgeformte Bauelemente aus Stahl und tragende, kaltgeformte Bauteile für Dach-, Decken-, Boden- und Wandanwendungen
11	DIN 4074-1:2012-06	Sortierung von Holz nach der Tragfähigkeit - Teil 1: Nadelschnittholz
12	DIN EN 14081-1:2019-10	Holzbauwerke - Nach Festigkeit sortiertes Bauholz für tragende Zwecke mit rechteckigem Querschnitt - Teil 1: Allgemeine Anforderungen
13	DIN 20000-5:2016-06	Anwendung von Bauprodukten in Bauwerken - Teil 5: Nach Festigkeit sortiertes Bauholz für tragende Zwecke mit rechteckigem Querschnitt

Solarpan-Profilssystem

(Gesamtansicht mit Glasmodulen und Grundklemmen aus nichtrostenden Stahl)

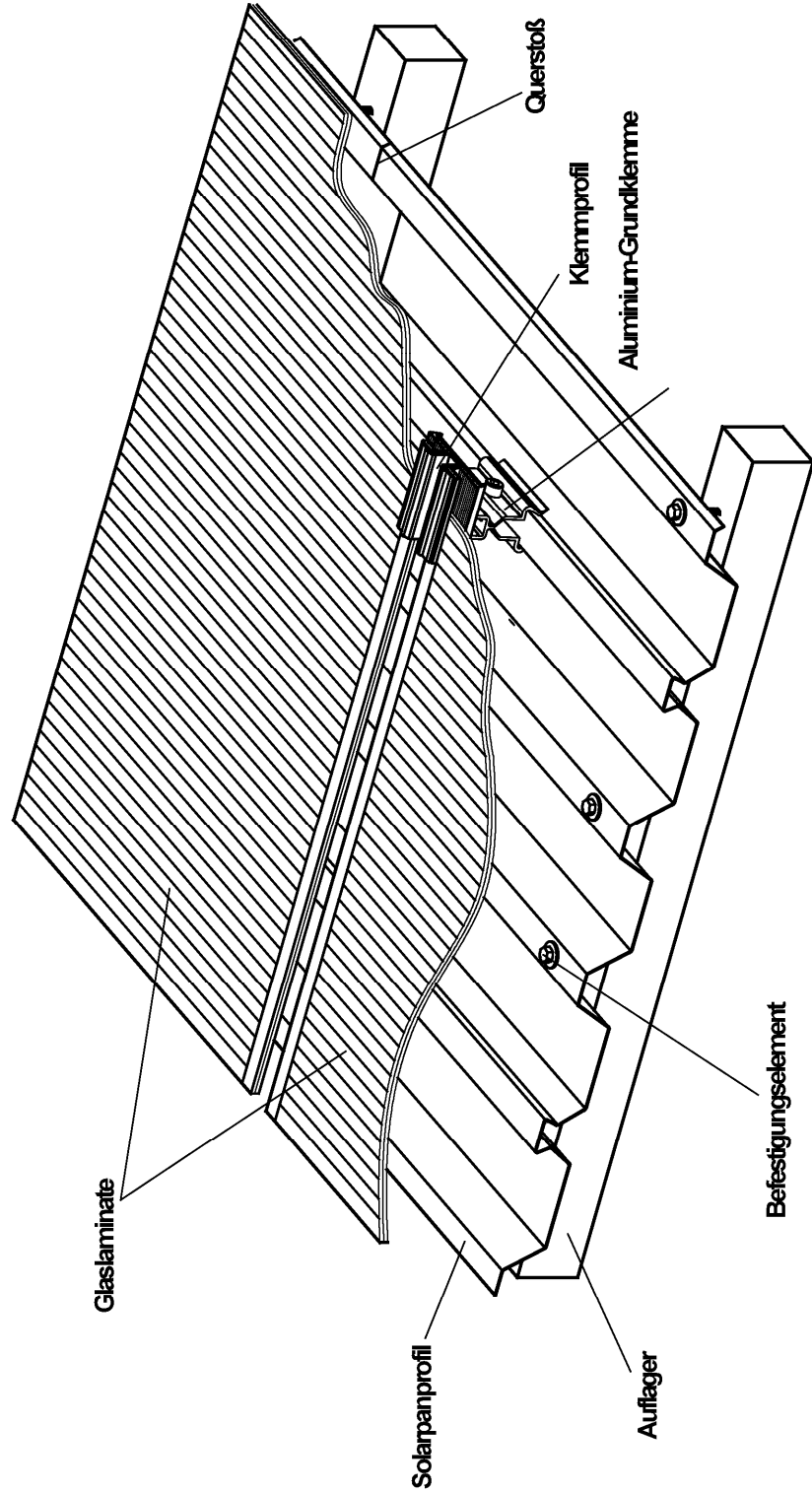


Solarpan Befestigungsklemme und Solarpan Profilsystem

Gesamtansicht mit Glasmodulen und
Grundklemmen aus nichtrostenden Stahl

Anlage 1.1

Solarpan-Profilssystem
(Gesamtansicht mit Glasmodulen und Aluminium-Grundklemmen)



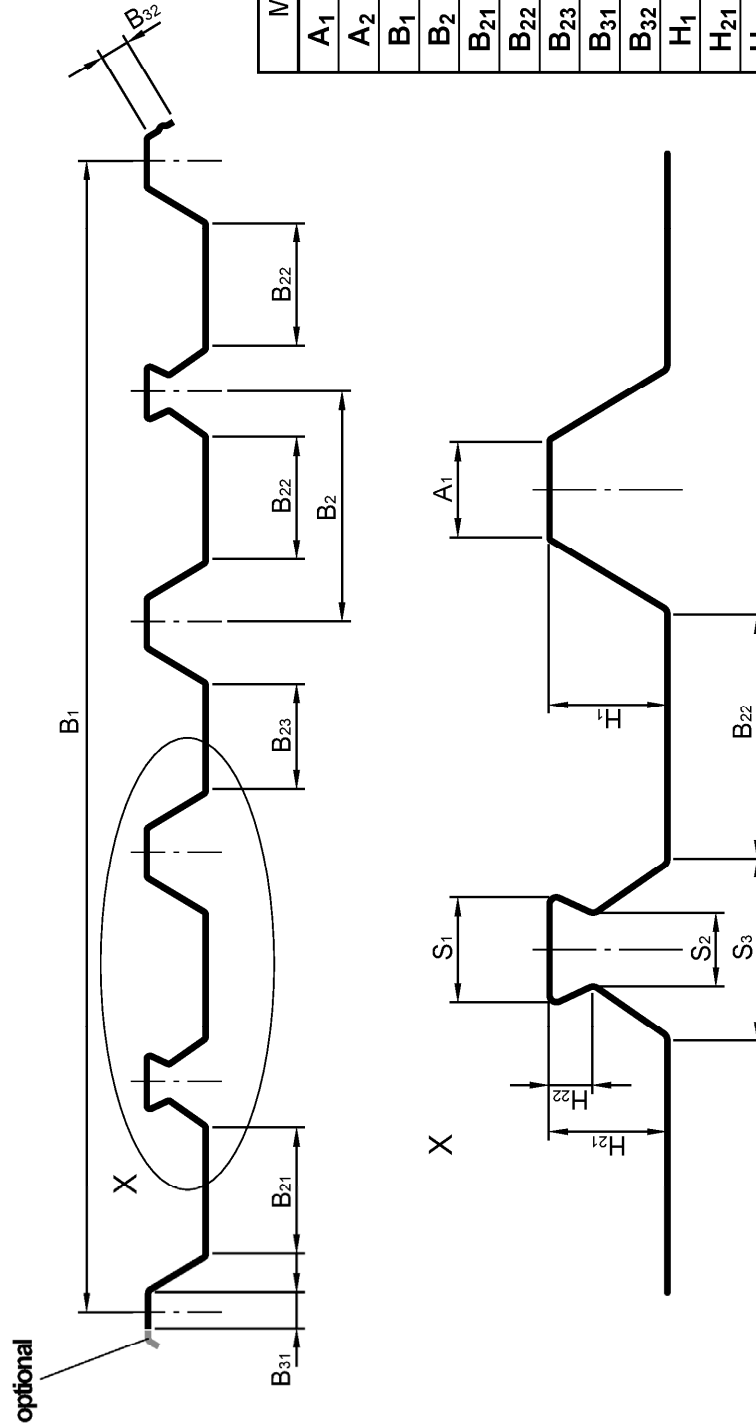
Solarpan Befestigungsklemme und Solarpan Profilsystem

Gesamtansicht mit Glasmodulen und Aluminium-Grundklemmen

Anlage 1.2

Solarpanprofil

Die Maße sind auf die Profilmittellinie bezogen und der Tabelle zu entnehmen



Maße in mm	
A ₁	24,0
A ₂	66,0
B ₁	610,0
B ₂	122,0
B ₂₁	65,0
B ₂₂	65,0
B ₂₃	56,0
B ₃₁	23,0
B ₃₂	>10,0
H ₁	31,3
H ₂₁	31,3
H ₂₂	11,7
S ₁	27,7
S ₂	21,3
S ₃	48,5

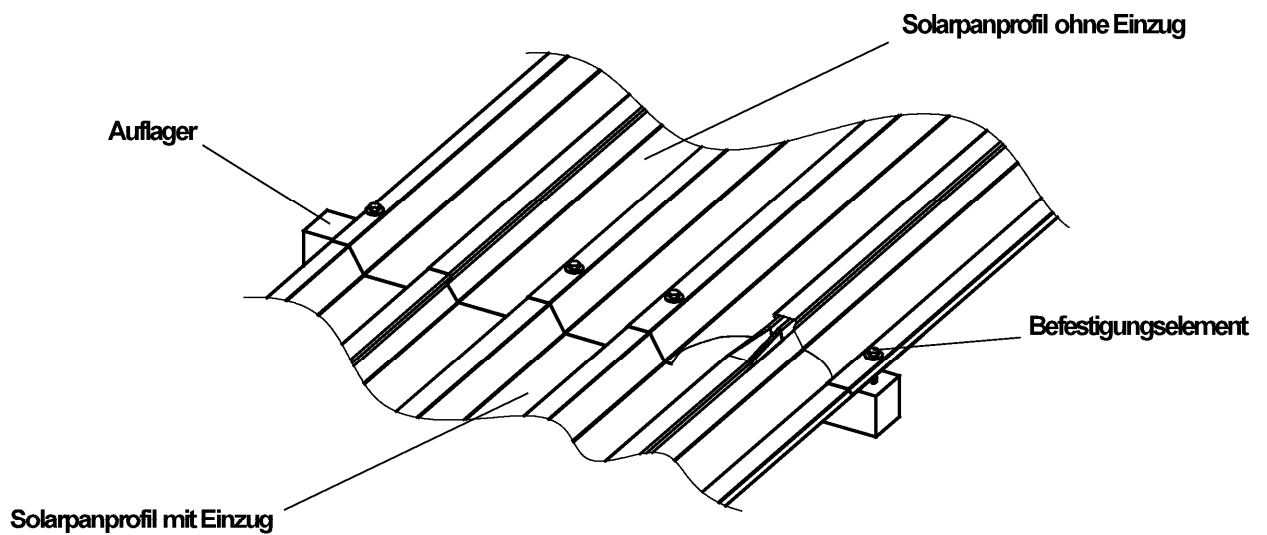
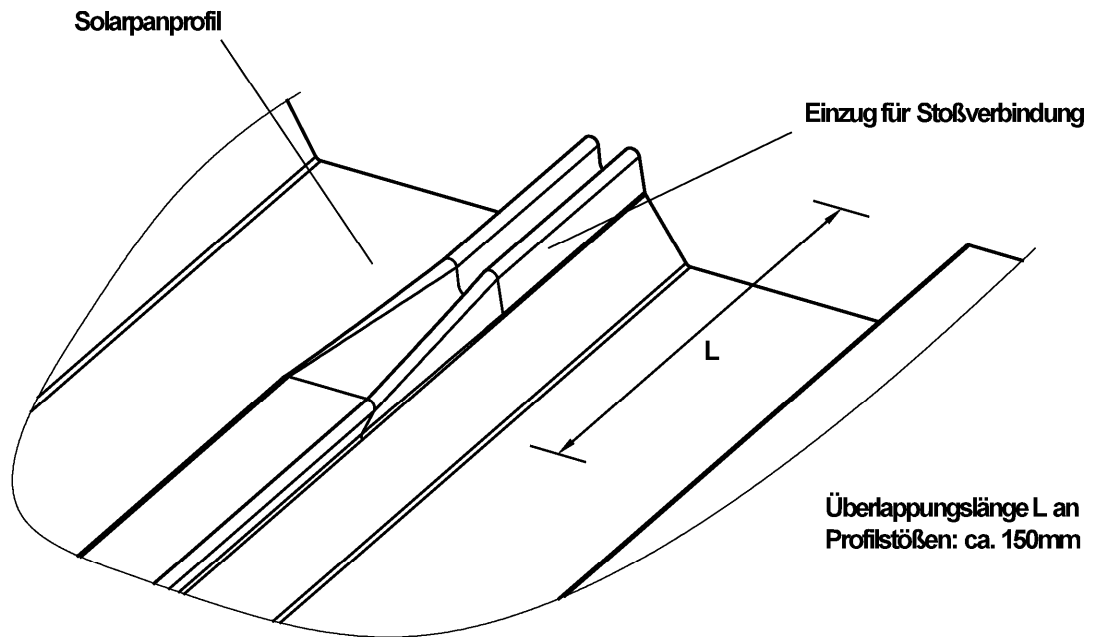
Material:
Stahlblech DIN EN 10346
S320GD
0,75mm verzinkt

Solarpan Befestigungsklemme und Solarpan Profilsystem

Geometrie und Abmessungen der Solarpanprofile

Anlage 2

Stoßverbindung

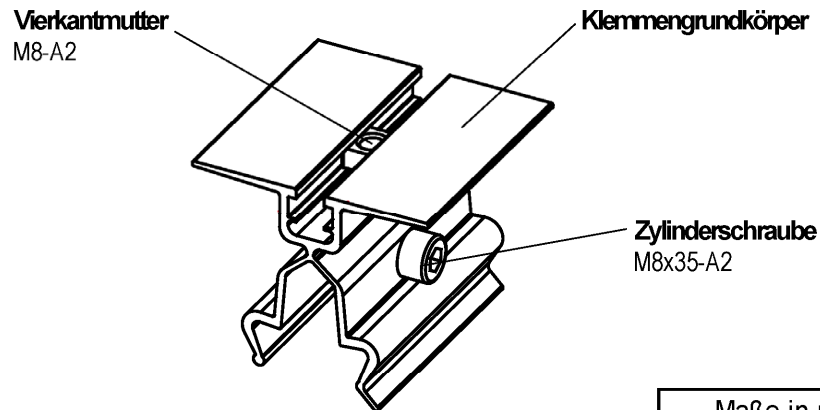


Solarpan Befestigungsklemme und Solarpan Profilsystem

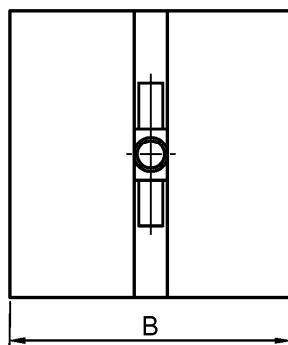
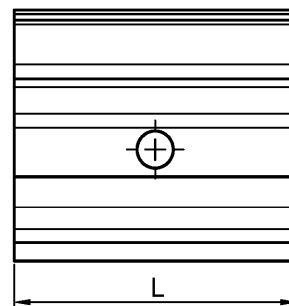
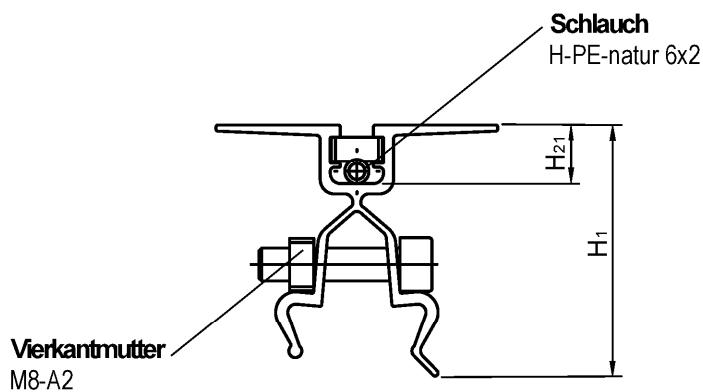
Stoßverbindung der Solarpanprofile am Zwischenaufleger

Anlage 3

Aluminium-Grundklemme



Maße in mm	
B	70,0
H ₁	61,5
H ₂₁	13,3
L	70,0



Anzugsmoment Zylinderschraube: 20 Nm

Materialien:

Aluminiumstrangpressprofil:
EN AW-6060-T66

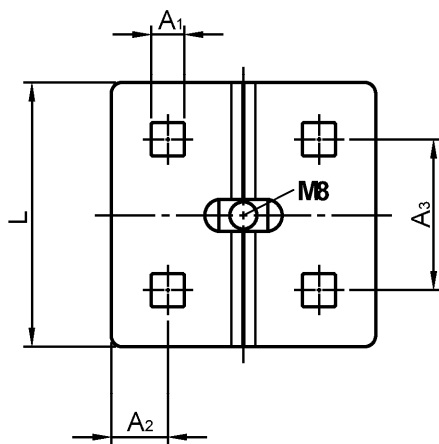
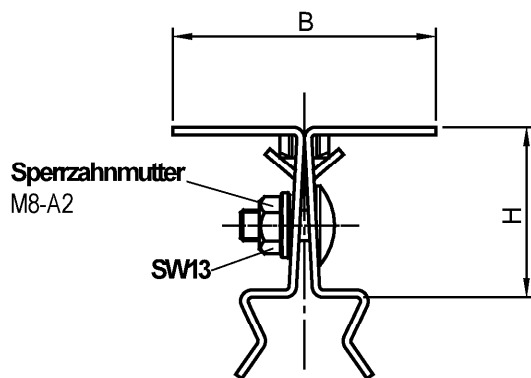
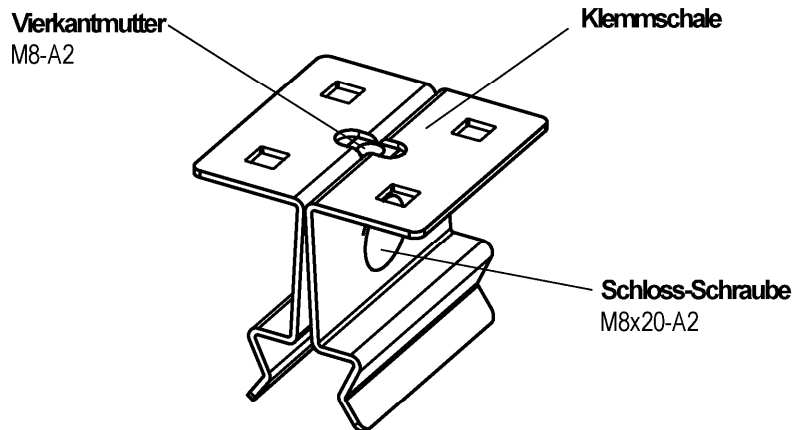
Muttern und Schrauben:
Nichtrostender Stahl: 1.4301

Solarpan Befestigungsklemme und Solarpan Profilsystem

Aluminium Grundklemme

Anlage 4

Grundklemme aus nichtrostenden Stahl



Maße in mm	
A ₁	8,7
A ₂	15,0
A ₃	40,0
B	70,0
H	45,0
L	70,0

Die Sperrzahnmutter ist zum Aneinanderliegen beider Klemmschalenhälften anzuziehen.

Material:
 Nichtrostender Stahl: 1.4301

Solarpan Befestigungsklemmen und Solarpan Profilsystem

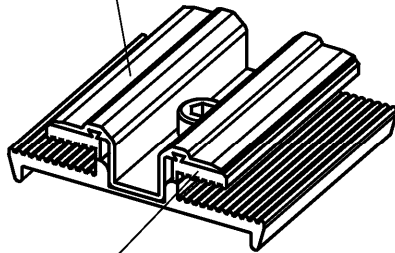
Grundklemme aus nichtrostenden Stahl

Anlage 5

Klemmprofile

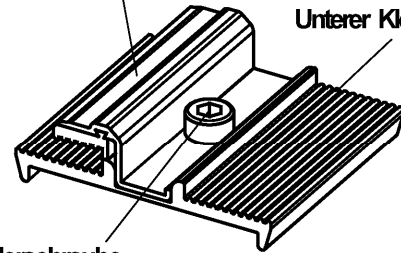
Die Maße sind auf die Außenkanten bezogen

Klemmprofil (Mitte)



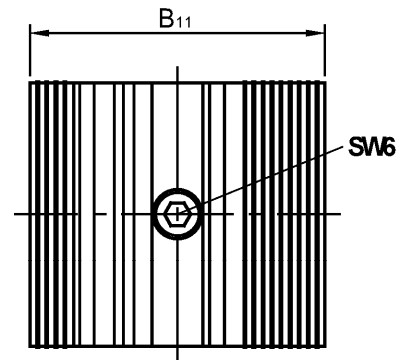
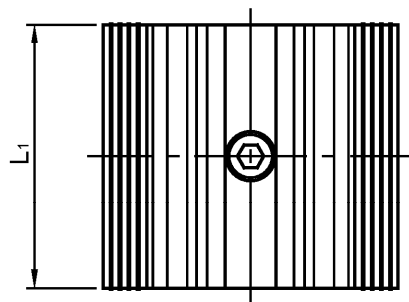
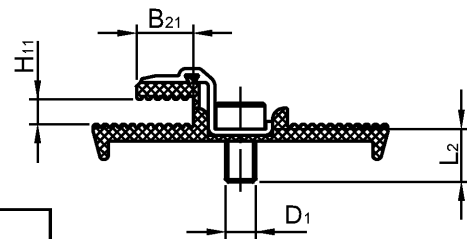
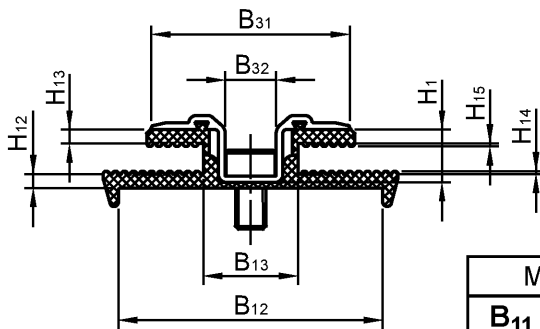
Oberer Klemmgummi

Klemmprofil (Rand)



Unterer Klemmgummi

Zylinderschraube
M8x16-A2



Maße in mm	
B ₁₁	77,0
B ₁₂	69,4
B ₁₃	25,0
B ₂₁	15,3
B ₃₁	52,9
B ₃₂	13,7
D ₁	M8
H ₁₁	6,0
H ₁₂	3,7
H ₁₃	3,7
H ₁₄	1,0
H ₁₅	1,0
L ₁	70,0
L ₂	14,0

Materialien:

Aluminiumstrangpressprofil:
EN AW-6060-T66

Schrauben:
Nichtrostender Stahl: 1.4301

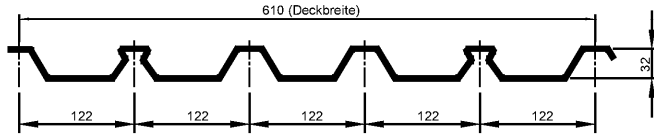
Gummi:
EPDM-Qualität
Shore-Härte 60-70

Solarpan Befestigungsklemmen und Solarpan Profilsystem

Klemmprofile

Anlage 6

Solarpanprofil



Charakteristische Werte der Widerstandsgrößen für nach unten gerichtete und andrückende Flächenbelastung, $\gamma_M = 1,1$

Nennblechdicke t_N [mm]	Feldmoment $M_{c,Rk,F}$ [kNm/m]	Endauflagerkraft $R_{w,Rk,A}$ [kN/m]	Schnittgrößen an Zwischenauflagern ⁴⁾				Trägheitsmomente ¹⁾ $I_{eff,k}^+$ [cm ⁴ /m]	Eigenlast g [kN/m ²]
			$M_{c,Rk,B}^0$ [kNm/m]	$R_{w,Rk,B}^0$ [kN/m]	$M_{c,Rk,B}$ [kNm/m]	$R_{w,Rk,B}$ [kN/m]		
		$b_A \geq 40\text{mm}^{2)}$	Zwischenauflagerbreite $b_B \geq 40\text{mm}$					
0,63	1,91	7,13	1,71	84,56	1,61	14,26	7,77	0,070
0,75	2,71	10,11	2,43	119,84	2,28	20,21	11,02	0,084
0,88	3,18	11,86	2,85	140,61	2,68	23,71	12,92	0,100
1,00	3,61	13,48	3,24	159,79	3,04	26,95	14,68	0,115
1,13	4,08	15,23	3,66	180,56	3,44	30,45	16,59	0,132
1,25	4,52	16,84	4,05	199,73	3,80	33,68	18,35	0,147

Charakteristische Werte der Widerstandsgrößen für nach oben gerichtete und abhebende Flächenbelastung, $\gamma_M = 1,1$

Nennblechdicke t_N [mm]	Feldmoment $M_{c,Rk,F}$ [kNm/m]	Endauflagerkraft $R_{w,Rk,A}$ [kN/m]	Schnittgrößen an Zwischenauflagern ⁴⁾				Trägheitsmomente ¹⁾ $I_{eff,k}$ [cm ⁴ /m]	
			$M_{c,Rk,B}^0$ [kNm/m]	$R_{w,Rk,B}^0$ [kN/m]	$M_{c,Rk,B}$ [kNm/m]	$R_{w,Rk,B}$ [kN/m]		
		$b_A \geq 40\text{mm}^{2)}$	Zwischenauflagerbreite $b_B \geq 40\text{mm}$					
0,63	1,61	10,12	1,91	∞	1,91	20,24	8,35	
0,75	2,28	14,34	2,71	∞	2,71	28,68	11,83	
0,88	2,68	16,83	3,18	∞	3,18	33,65	13,88	
1,00	3,04	19,12	3,61	∞	3,61	38,24	15,77	
1,13	3,44	21,61	4,08	∞	4,08	43,21	17,82	
1,25	3,80	23,90	4,52	∞	4,52	47,80	19,72	

¹⁾ effektives Trägheitsmoment für Lastrichtung nach unten (+) und nach oben (-), $\gamma_M = 1,0$.

²⁾ b_A : Endauflagerbreite

³⁾ Für kleinere Auflagerbreiten b_B als angegeben müssen die Tragfähigkeitswerte linear im entsprechenden Verhältnis reduziert werden. Für $b_B < 10\text{ mm}$, z.B. Rohre, darf $b_B = 10\text{ mm}$ eingesetzt werden.

⁴⁾ abweichend von DIN EN 1993-1-3 (6.28c) gilt: $\frac{M_{Ed}}{M_{c,Rk,B}/\gamma_M} + \left(\frac{F_{Ed}}{R_{w,Rk,B}/\gamma_M} \right) \leq 1,0$

⁵⁾ Bei Verbindungen in jedem zweiten Gurt müssen die angegebenen Werte halbiert werden.

Index F: Feld
Index A: (End-)Auflager A
Index B: (Zwischen-)Auflager B

Solarpan Befestigungsklemmen und Solarpan Profilsystem

Querschnittswerte und charakteristische Werte der Widerstandsgrößen

Anlage 7

Tabelle 1: Charakteristische Tragfähigkeitswerte je Grundklemme mit und ohne Klemmprofil

Grundklemme	Zug (- z) ohne Klemmprofil	Zug (- z) mit Klemmprofil	Druck (+ z)	Querkraft (± x, ± y)
	F _{Z,Rk} [kN]	F _{Z,Rk} [kN]	F _{D,Rk} [kN]	F _{Q,Rk} [kN]
Aluminiumklemme gem. Anlage 4	1,96	1,96	4,38	0,36
Klemme aus nicht- rostenden Stahl gem. Anlage 5	2,13	2,09	4,38	0,85

Tabelle 2: Bemessungswerte der Tragfähigkeit je Grundklemme mit und ohne Klemmprofil

Grundklemme	Zug (- z) ohne Klemmprofil	Zug (- z) mit Klemmprofil	Druck (+ z)	Querkraft (± x, ± y)
	F _{Z,Rd} [kN]	F _{Z,Rd} [kN]	F _{D,Rd} [kN]	F _{Q,Rd} [kN]
Aluminiumklemme gem. Anlage 4	1,57	1,57	3,50	0,24
Klemme aus nicht- rostenden Stahl gem. Anlage 5	1,60	1,57	3,29	0,64

Solarpan Befestigungsklemmen und Solarpan Profilsystem

**Charakteristische Tragfähigkeiten und Bemessungswerte der
Tragfähigkeit für Grundklemmen und Klemmprofile**

Anlage 8