

**Allgemeine
bauaufsichtliche
Zulassung/
Allgemeine
Bauartgenehmigung**

Eine vom Bund und den Ländern gemeinsam
getragene Anstalt des öffentlichen Rechts

**Zulassungs- und Genehmigungsstelle
für Bauprodukte und Bauarten**

Datum: 28.06.2022 Geschäftszeichen:
I 88-1.14.4-64/21

**Nummer:
Z-14.4-784**

Geltungsdauer
vom: **28. Juni 2022**
bis: **28. Juni 2027**

Antragsteller:
Sikla Holding GmbH
Ägydiplatz 3
A-4600 THALHEIM BEI WELS
ÖSTERREICH

Gegenstand dieses Bescheides:
Sikla Spannpratze SPA 5P

Der oben genannte Regelungsgegenstand wird hiermit allgemein bauaufsichtlich
zugelassen/ genehmigt.

Dieser Bescheid umfasst acht Seiten und fünf Anlagen.

Diese allgemeine bauaufsichtliche Zulassung/allgemeine Bauartgenehmigung ersetzt die allgemeine
bauaufsichtliche Zulassung/allgemeine Bauartgenehmigung Nr. 14.4-784 vom 29. November 2017.

Der Gegenstand ist erstmals am 18. April 2017 allgemein bauaufsichtlich zugelassen worden.

I ALLGEMEINE BESTIMMUNGEN

- 1 Mit diesem Bescheid ist die Verwendbarkeit bzw. Anwendbarkeit des Regelungsgegenstandes im Sinne der Landesbauordnungen nachgewiesen.
- 2 Dieser Bescheid ersetzt nicht die für die Durchführung von Bauvorhaben gesetzlich vorgeschriebenen Genehmigungen, Zustimmungen und Bescheinigungen.
- 3 Dieser Bescheid wird unbeschadet der Rechte Dritter, insbesondere privater Schutzrechte, erteilt.
- 4 Dem Verwender bzw. Anwender des Regelungsgegenstandes sind, unbeschadet weiter gehender Regelungen in den "Besonderen Bestimmungen", Kopien dieses Bescheides zur Verfügung zu stellen. Zudem ist der Verwender bzw. Anwender des Regelungsgegenstandes darauf hinzuweisen, dass dieser Bescheid an der Verwendungs- bzw. Anwendungsstelle vorliegen muss. Auf Anforderung sind den beteiligten Behörden ebenfalls Kopien zur Verfügung zu stellen.
- 5 Dieser Bescheid darf nur vollständig vervielfältigt werden. Eine auszugsweise Veröffentlichung bedarf der Zustimmung des Deutschen Instituts für Bautechnik. Texte und Zeichnungen von Werbeschriften dürfen diesem Bescheid nicht widersprechen, Übersetzungen müssen den Hinweis "Vom Deutschen Institut für Bautechnik nicht geprüfte Übersetzung der deutschen Originalfassung" enthalten.
- 6 Dieser Bescheid wird widerruflich erteilt. Die Bestimmungen können nachträglich ergänzt und geändert werden, insbesondere, wenn neue technische Erkenntnisse dies erfordern.
- 7 Dieser Bescheid bezieht sich auf die von dem Antragsteller gemachten Angaben und vorgelegten Dokumente. Eine Änderung dieser Grundlagen wird von diesem Bescheid nicht erfasst und ist dem Deutschen Institut für Bautechnik unverzüglich offenzulegen.

II BESONDERE BESTIMMUNGEN

1 Regelungsgegenstand und Verwendungs- bzw. Anwendungsbereich

1.1 Regelungsgegenstand und Anwendungsbereich

Zulassungsgegenstand sind Sikla Spannpratzen SPA 5P mit Auflageplatten AU in den Typen M12 und M16 nach Anlage 1.

1.2 Genehmigungsgegenstand und Anwendungsbereich

Genehmigungsgegenstand ist die Planung, Bemessung und Ausführung der mit den Sikla Spannpratzen hergestellten Klemmverbindungen mit vorgespannten Schraubengarnituren für statische und quasi-statische Einwirkungen.

Die geklemmten Bauteile einschließlich aller Stirnplatten und Schraubengarnituren sind nicht Gegenstand dieser allgemeinen bauaufsichtlichen Zulassung und müssen mit den Angaben in Abschnitt 3 separat nachgewiesen werden. Anwendungsbeispiele sind in den Anlagen angegeben.

2 Bestimmungen für die Bauprodukte

2.1. Eigenschaften und Zusammensetzung

2.1.1 Abmessungen

Die Hauptabmessungen der Spannpratzen und der zugehörigen Auflageplatten sind der Anlage 1 zu entnehmen. Angaben zu den weiteren Abmessungen sind beim Deutschen Institut für Bautechnik hinterlegt.

2.1.2 Werkstoffe

Die Sikla Spannpratzen und die Auflageplatten werden aus Stahl S355J2, Werkstoffnummer 1.0577 nach DIN EN 10025-2¹ gefertigt.

2.2 Herstellung, Verpackung, Transport, Lagerung und Kennzeichnung

2.2.1 Herstellung

Die Spannpratzen und die Auflageplatten werden im Gesenk geschmiedet.

Soweit im Folgenden nichts anderes festgelegt ist, gelten die Anforderungen von DIN EN 1090-2².

2.2.2 Verpackung, Transport und Lagerung

Die Produkte müssen korrosionsschutz- und werkstoffgerecht verpackt, transportiert und gelagert werden.

2.2.3 Kennzeichnung

Die Verpackung der Sikla Spannpratzen und Auflageplatte muss vom Hersteller mit dem Übereinstimmungszeichen (Ü-Zeichen) nach den Übereinstimmungszeichen-Verordnungen der Länder gekennzeichnet werden. Die Kennzeichnung darf nur erfolgen, wenn die Voraussetzungen nach Abschnitt 2.3 erfüllt sind. Jede Verpackung muss zusätzlich Angaben zum Herstellwerk, zur Bezeichnung des Bauproduktes und zum Werkstoff enthalten.

1	DIN EN 10025-2:2005-04	Warmgewalzte Erzeugnisse aus Baustählen - Teil 2: Technische Lieferbedingungen für unlegierte Baustähle
2	DIN EN 1090-2:2018-09	Ausführung von Stahltragwerken und Aluminiumtragwerken - Teil 2: Technische Regeln für die Ausführung von Stahltragwerken

2.3 Übereinstimmungsbestätigung

2.3.1 Allgemeines

Die Bestätigung der Übereinstimmung der Sikla Spannpratzen und Auflageplatten mit den Bestimmungen der von diesem Bescheid erfassten allgemeinen bauaufsichtlichen Zulassung muss für jedes Herstellwerk mit einer Übereinstimmungserklärung des Herstellers auf der Grundlage einer Erstprüfung durch den Hersteller und werkseigenen Produktionskontrolle erfolgen.

Die Übereinstimmungserklärung hat der Hersteller durch Kennzeichnung der Sikla Spannpratze und Auflageplatte mit dem Übereinstimmungszeichen (Ü-Zeichen) unter Hinweis auf den Verwendungszweck abzugeben.

2.3.2 Werkseigene Produktionskontrolle

In jedem Herstellwerk ist eine werkseigene Produktionskontrolle einzurichten und durchzuführen. Unter werkseigener Produktionskontrolle wird die vom Hersteller vorzunehmende kontinuierliche Überwachung der Produktion verstanden, mit der dieser sicherstellt, dass die von ihm hergestellten Bauprodukte den Bestimmungen dieser allgemeinen bauaufsichtlichen Zulassung entsprechen.

Die werkseigene Produktionskontrolle soll mindestens die im Folgenden aufgeführten Maßnahmen einschließen.

Im Herstellwerk sind die Abmessungen der Sikla Spannpratzen und Auflageplatten durch regelmäßige Messungen zu prüfen (vgl. auch Abschnitt 2.1.1).

Alle Sikla Spannpratzen und Auflageplatten sind durch Sichtprüfung auf äußere Fehler zu untersuchen.

Der Nachweis der in den Abschnitten 2.1.2.1 geforderten mechanischen Werkstoffeigenschaften der Schmiedeteile ist jeweils durch ein Abnahmeprüfzeugnis 3.1 nach DIN EN 10204³ zu erbringen.

Je 3000 Stück der gefertigten Bauteile, jedoch mindestens an 10 Bauteilen je Herstell-Charge und Systemgröße, ist ein Bauteilversuch entsprechend der beim Deutschen Institut für Bautechnik hinterlegten Traglastversuche durchzuführen. Die Versuche sind bis zum Plattdrücken durchzuführen. Die Last bei Beginn des Fließens muss aufgezeichnet werden.

Jeder Einzelversuch muss die folgenden Kriterien erfüllen:

- Tragfähigkeit: Der Tragfähigkeitswert ist beim Deutschen Institut für Bautechnik hinterlegt.
- Duktilität: Die Spannpratze darf vor dem vollständigen Plattdrücken nicht versagen.

Die Ergebnisse der werkseigenen Produktionskontrolle sind aufzuzeichnen und auszuwerten. Die Aufzeichnungen müssen mindestens folgende Angaben enthalten:

- Bezeichnung des Bauprodukts sowie des Ausgangsmaterials und der Bestandteile
- Art der Kontrolle oder Prüfung
- Datum der Herstellung und der Prüfung des Bauprodukts bzw. des Ausgangsmaterials oder der Bestandteile
- Ergebnis der Kontrollen und der Prüfungen und Vergleich mit den Anforderungen
- Unterschrift des für die werkseigene Produktionskontrolle Verantwortlichen.

Die Aufzeichnungen sind mindestens fünf Jahre aufzubewahren und der für die Fremdüberwachung eingeschalteten Überwachungsstelle vorzulegen. Sie sind dem Deutschen Institut für Bautechnik und der zuständigen obersten Bauaufsichtsbehörde auf Verlangen vorzulegen.

Bei ungenügendem Prüfergebnis sind vom Hersteller unverzüglich die erforderlichen Maßnahmen zur Abstellung des Mangels zu treffen. Bauprodukte, die den Anforderungen nicht entsprechen dürfen, nicht verwendet werden und sind so zu handhaben, dass Verwechslungen mit übereinstimmenden ausgeschlossen werden. Nach Abstellung des Mangels ist - soweit technisch möglich und zum Nachweis der Mängelbeseitigung erforderlich - die betreffende Prüfung unverzüglich zu wiederholen.

3 Bestimmungen für Planung, Bemessung und Ausführung

3.1 Planung

Die Sikla Spannpratzen und die Auflageplatten sind nach DIN EN ISO 1461⁴ feuerverzinkt. Für den Korrosionsschutz der mit den Spannpratzen hergestellten Verbindungen gilt DIN EN 1090-2².

3.2 Bemessung

3.2.1 Allgemeines

Es gilt das in DIN EN 1990⁵ in Verbindung mit dem Nationalen Anhang DIN EN 1990/NA⁶ angegebene Nachweiskonzept.

Für die Bemessung der zu verbindenden Bauteile einschließlich evtl. vorhandener Grund- oder Kopfplatten gelten die Normen der Normenreihe DIN EN 1993⁷, sofern im Folgenden nichts anderes festgelegt ist.

3.2.2 Nachweis der Spannpratzen, Auflageplatten und Schraubengarnituren

Die Sikla Spannpratzen und Auflageplatten können die folgenden, planmäßigen Schraubenvorspannkräfte ohne weiteren Nachweis aufnehmen:

$$F_{p,C,max} = 32 \text{ kN für Spannpratze SPA 5P-M12}$$

$$F_{p,C,max} = 54 \text{ kN für Spannpratze SPA 5P-M16}$$

Für die Schraubengarnituren nach Abschnitt 3.3.2 ist der Tragsicherheitsnachweis durch diesen Bescheid erbracht.

Für die Spannpratzen und die Auflagerplatten sind folgende Nachweise zu führen:

$$N_{E,d} / N_{R,d} \leq 1,0 \quad \text{und} \quad V_{E,d} / V_{R,d} \leq 1,0$$

$N_{E,d}$ Bemessungswert der einwirkenden Längzugkraft

$N_{R,d}$ Bemessungswert der Längzugtragfähigkeit

$V_{E,d}$ Bemessungswert der einwirkenden Querkraft

$V_{R,d}$ Bemessungswert der Querkrafttragfähigkeit

Ein Interaktionsnachweis für einwirkende Zug- und Querkräfte ist durch diesen Bescheid erbracht.

Die Bemessungswerte der Längzug- und Querkrafttragfähigkeit der Verbindung sind wie folgt zu bestimmen:

$$N_{R,d} = N_{R,k} / \gamma_M \quad \text{und} \quad V_{R,d} = V_{R,k} / \gamma_M$$

mit

$N_{R,k}$ Charakteristischer Wert der Längzugtragfähigkeit der Verbindung

$$= 16,62 \text{ kN für Spannpratze SPA 5P-M12}$$

$$= 23,65 \text{ kN für Spannpratze SPA 5P-M16}$$

- | | | |
|---|-------------------------|---|
| 4 | DIN EN ISO 1461:2009-10 | Durch Feuerverzinken auf Stahl aufgetragene Zinküberzüge (Stückverzinken) - Anforderungen und Prüfungen |
| 5 | DIN EN 1990:2010-12 | Eurocode: Grundlagen der Tragwerksplanung |
| 6 | DIN EN 1990/NA:2010-12 | Nationaler Anhang - National festgelegte Parameter - Eurocode: Grundlagen der Tragwerksplanung |
| 7 | DIN EN 1993 | Eurocode 3: Bemessung und Konstruktion von Stahlbauten |

$V_{R,k}$ Charakteristischer Wert der Querkrafttragfähigkeit der Verbindung
= 3,79 kN für Spannpratze SPA 5P-M12
= 5,24 kN für Spannpratze SPA 5P-M16
 γ_M für den Bauteilwiderstand, Teilsicherheitsbeiwert = 1,5

3.2.3 Nachweis der geklemmten Bauteile

Die Tragsicherheitsnachweise für die geklemmten Bauteile einschließlich aller Stirnplatten und einschließlich der Klemmfuge sind durch die vorliegende Zulassung nicht erbracht und müssen separat geführt werden. Dabei sind gegebenenfalls lokale Beanspruchungen an den Auflagepunkten der Spannpratzen, das Durchstanzen durch das mütterseitige Blech sowie Plattenbeanspruchungen zu berücksichtigen.

Die Beanspruchbarkeit von Trägerflanschen kann nach DIN EN 1993-6⁸, Gleichung 6.2 nachgewiesen werden.

Sofern die geklemmten Bauteile nicht eben sind (zum Beispiel geneigte Trägerflansche), ist der Nachweis zu erbringen, dass sich die geklemmten Bauteile nicht gegeneinander verschieben können.

Die Aufnahme der zusätzlichen Biegebeanspruchung in den Trägerflanschen infolge der durch die Klemmverbindung eingeleiteten Kräfte senkrecht zu den Flanschen ist nachzuweisen.

3.3 Ausführung

3.3.1 Allgemeines

Für den Einbau der Sikla Spannpratzen und Auflageplatten, der Schraubengarnituren und die zu verbindenden Bauteile gelten die Anforderungen nach DIN EN 1090-2, sofern im Folgenden nichts anderes angegeben ist.

3.3.2 Schrauben, Muttern und Unterlegscheiben

Es sind hochfeste, planmäßig vorspannbare Schraubengarnituren der Festigkeitsklasse 8.8 oder 10.9 nach DIN EN 14399-1⁹ inklusive der zugehörigen Scheiben nach DIN EN 14399-5¹⁰ bzw. 14399-6¹¹ zu verwenden. Die zu verwendenden Schraubgarnituren müssen der k-Klasse K1 nach DIN EN 14399-4¹² entsprechen.

Für die Spannpratze SPA 5P AU M12 sind Schraubengarnituren M12 zu verwenden, für die Spannpratze SPA 5P AU M16 sind Schraubengarnituren M16 zu verwenden. Insbesondere bezüglich der Schraubenlänge und der Anordnung von Scheiben sind die Regelungen nach DIN EN 1090-2², Abs. 8.2 zu beachten. Für das Aufbringen der Vorspannung gilt das Verfahren nach DIN EN 1090-2², Abs. 8.5 oder EN 1993-1-8/NA¹³ Tabellen NA.A.1 bis NA.A.3.

Ein Spannpratzenset darf nur aus Spannpratzen, Auflageplatten und den Schraubengarnituren mit demselben Nenndurchmesser bestehen.

8	DIN EN 1993-6:2010-12	Bemessung und Konstruktion von Stahlbauten Teil 6 Kranbahnen
9	DIN EN 14399-1:2015-04	Hochfeste vorspannbare Garnituren für Schraubverbindungen im Metallbau - Teil 1: Allgemeine Anforderungen
10	DIN EN 14399-5:2015-04	Hochfeste vorspannbare Garnituren für Schraubverbindungen im Metallbau - Teil 5: Flache Scheiben
11	DIN EN 14399-6:2015-04	Hochfeste vorspannbare Garnituren für Schraubverbindungen im Metallbau - Teil 6: Flache Scheiben mit Fase
12	DIN EN 14399-4:2015-04	Hochfeste vorspannbare Garnituren für Schraubverbindungen im Metallbau - Teil 4: System HV - Garnituren aus Sechskantschrauben und -muttern
13	DIN EN 1993-1-8/NA:2010-12	Nationaler Anhang - National festgelegte Parameter - Eurocode 3: Bemessung und Konstruktion von Stahlbauten - Teil 1-8: Bemessung von Anschlüssen

3.3.3 Bestimmungen für den Einbau

Die im Abschnitt 2.1 genannten Bauteile dürfen nur dann eingebaut werden, wenn die Verpackung, der Beipackzettel oder der Lieferschein dieser Bauteile das Ü-Zeichen trägt.

Jedes Spannpratzen-Set ist vor dem Einbau auf einwandfreie Beschaffenheit zu überprüfen. Beschädigte Teile sind von der Verwendung auszuschließen. Auch die Schraubengarnituren dürfen keine Verformungen oder Beschädigungen des Gewindes sowie keine Korrosionsschäden aufweisen.

Die Kontaktflächen einer Verbindung (Träger, Spannpratze, Auflageplatte) dürfen nicht durch Öl, Fett oder anderweitig verunreinigt sein, wenn dadurch die Reibung verringert wird.

Der Einbau der Sikla Spannpratzen darf nur von Betrieben durchgeführt werden, die die dazu erforderliche Erfahrung haben. Andere Firmen dürfen die Sikla Spannpratzen mit Auflageplatten nur dann einbauen, wenn für eine Einweisung des Montagepersonals durch auf diesem Gebiet erfahrenen Fachkräfte gesorgt ist. Unabhängig davon darf der Einbau nur von Betrieben durchgeführt werden, die über ein gültiges Zertifikat nach DIN EN 1090-1¹⁴ verfügen, wobei die notwendige Ausführungsklasse durch die Art der verwendeten Bauteile bzw. der Tragkonstruktion bestimmt wird.

Die Anordnung aller Bauteile beim Zusammenbau muss Anlage 5 entsprechen.

Die Flächen der Klemmfuge müssen planmäßig eben und parallel zueinander sein. Die Dicken der geklemmten Bauteile müssen Anlage 5, Tabelle 1 entsprechen. Die geklemmten Bauteile müssen außerdem eine geeignete Form und geeignete Abmessungen aufweisen, so dass sowohl die Spannpratze mit allen fünf Auflagerpunkten als auch die Unterlegscheibe vollflächig aufliegen, aber nicht seitlich an anderweitige Bauteile anschlagen. Das Durchgangsloch und dessen Randabstände im mütterseitig geklemmten Bauteil müssen den Grenzwerten für Rand- und Lochabstände nach DIN EN 1993-1-8¹⁴ Kapitel 3.5 entsprechen.

Für die Spannpratze SPA 5P-M12 ist ein planmäßiges Anzugsdrehmoment von 60 Nm und ein Weiterdrehwinkel von 90° zu verwenden.

Für die Spannpratze SPA 5P-M16 ist ein planmäßiges Anzugsdrehmoment von 140 Nm und ein Weiterdrehwinkel von 90° zu verwenden.

Ist darauf zu achten, dass keine plastischen Verformungen der Spannpratzen auftreten ("Plattdrücke"). Für das Anziehen der Schrauben gelten im Übrigen die Vorgaben aus DIN EN 1090-2².

Sofern die Spannpratzenverbindung eine bestimmte, aus statischer Sicht notwendige Klemmkraft übertragen soll, ist das aufgebrachte Anziehmoment nach mindestens 24 Stunden zu überprüfen und gegebenenfalls nachzuziehen. Dieses Vorgehen ist solange zu wiederholen, bis sich das Anziehmoment nicht mehr verringert. Auch hierbei ist darauf zu achten, dass keine plastischen Verformungen der Spannpratzen auftreten ("Plattdrücken").

Eingebaute Sikla Spannpratzen und Auflageplatten müssen so zugänglich sein, dass jederzeit das Anziehmoment überprüft werden kann.

Die bauausführende Firma hat zur Bestätigung der Übereinstimmung der Bauart mit der von diesem Bescheid erfassten Bauartgenehmigung eine Übereinstimmungserklärung gemäß § 16 a Abs.5, in Verbindung mit § 21 Abs. 2 MBO abzugeben.

¹⁴ DIN EN 1993-1-8:2010-12 Eurocode 3: Bemessung und Konstruktion von Stahlbauten - Teil 1-8: Bemessung von Anschlüssen

4 Bestimmungen für Nutzung, Unterhalt und Wartung

Der für den Zustand einer mit den Spannpratzenverbindungen hergestellten Konstruktion bzw. baulichen Anlage Verantwortliche (oder ein von ihm Beauftragter) hat den Zustand der Klemmverbindungen stichprobenartig durch Sichtprüfung zu überprüfen.

Dabei sind die Verbindungen auf Korrosion sowie auf Risse an Schrauben, Spannpratzen und Auflageplatten zu untersuchen. Zu kontrollieren sind auch eventuell aufgetretene Verschiebungen/Verdrehungen der Verbindungen.

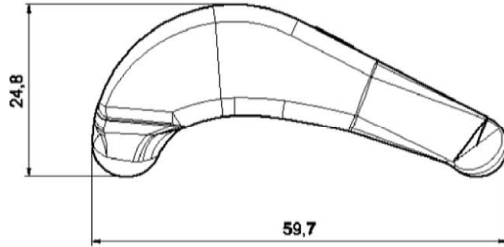
Bei Korrosionsschäden ist der Korrosionsschutz zu erneuern (siehe Abschnitt 3.1). Beschädigte Teile sind unverzüglich gegen neue auszutauschen.

Die mit dem Einbau der Spannpratzenverbindungen betraute Firma hat den für die bauliche Anlage Verantwortlichen auf diese Verpflichtung schriftlich hinzuweisen und eine Kopie dieses Schreibens zu den Bauakten zu legen.

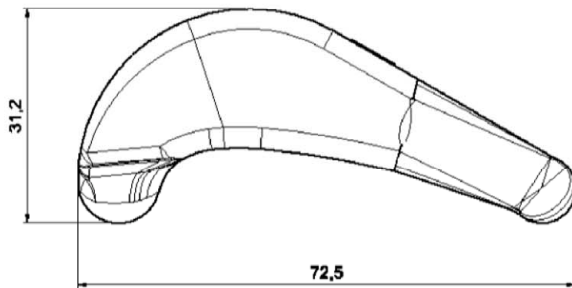
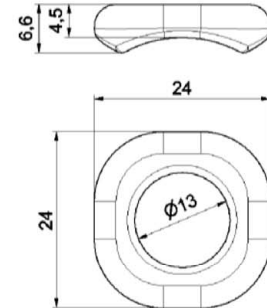
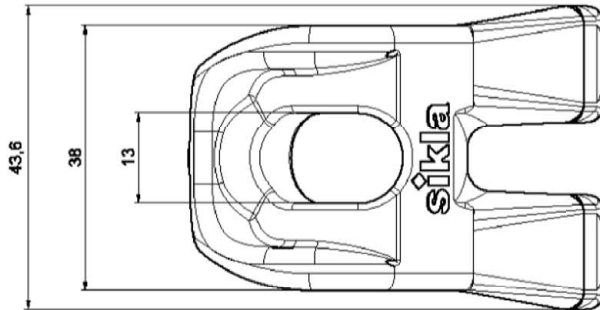
Dr.-Ing. Ronald Schwuchow
Referatsleiter

Beglaubigt
Hahn

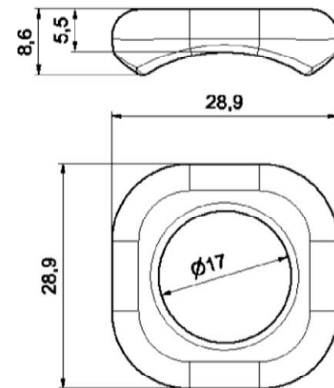
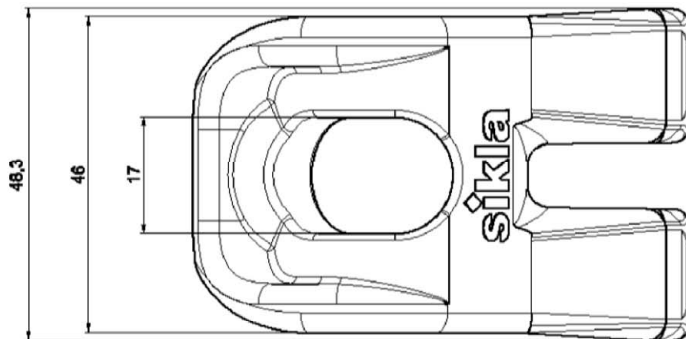
Bauteilabmessungen



Spannpratze SPA 5P-M12
 &
 Auflageplatte AU M12



Spannpratze SPA 5P-M16
 &
 Auflageplatte AU M16



Sikla Spannpratze SPA 5P

Hauptabmessungen der Spannpratzen und Auflageplatten

Anlage 1

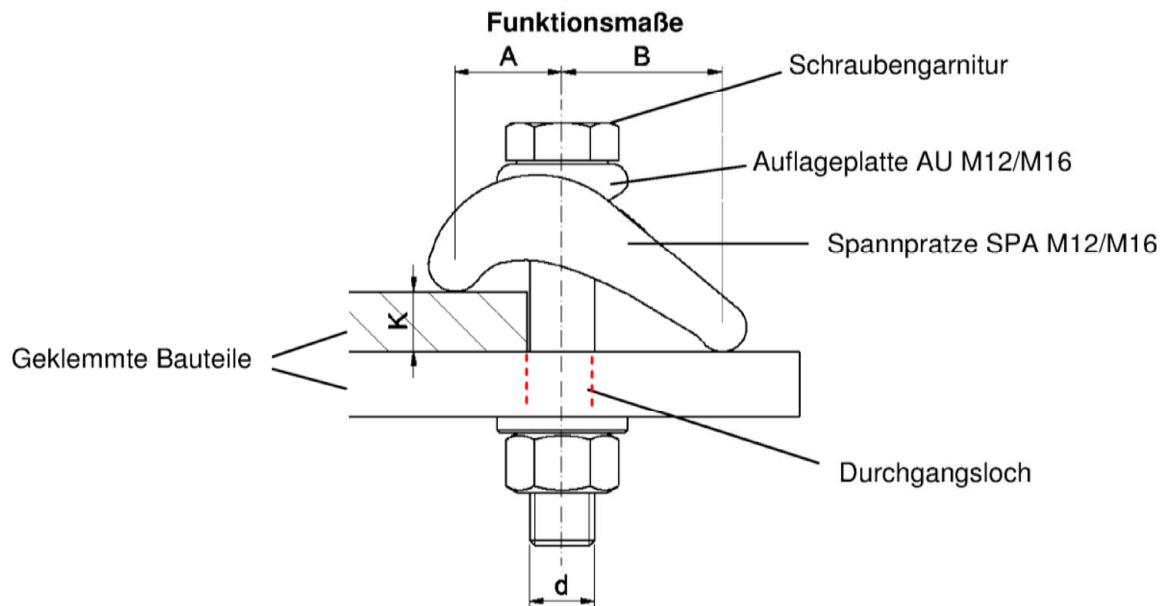
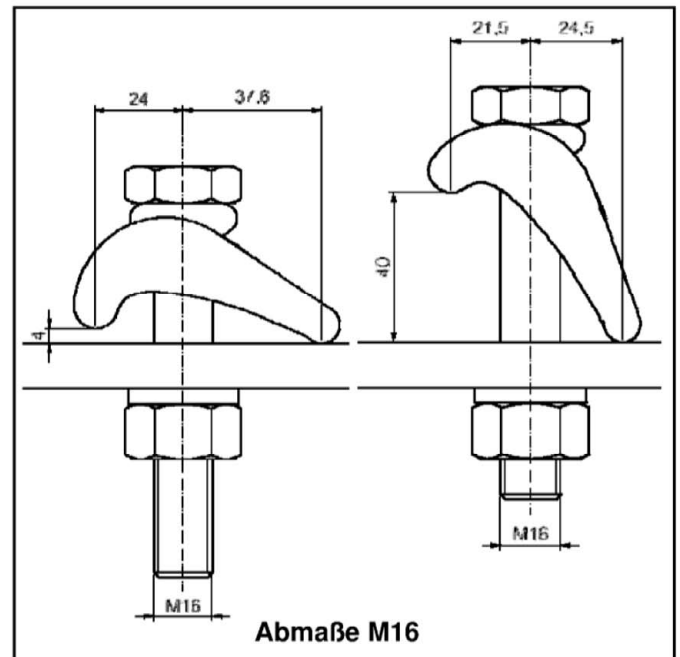
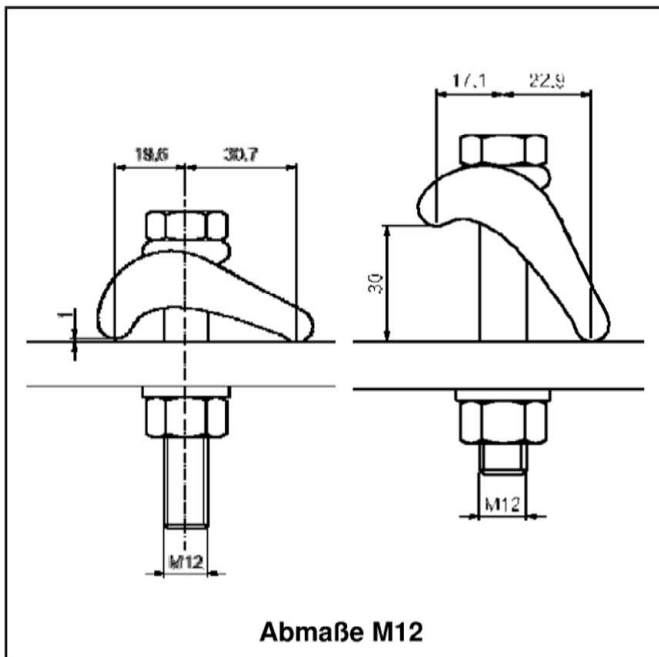


Tabelle 1

Sechskantschraube	Klemmbereich K		Spannpratzenabmaße (Klemmbereichsabhängig)		Bauteilbreite C
	Min [mm]	Max [mm]	A [mm]	B [mm]	
M12	1	30	19,6 bis 17,1	30,7 bis 22,9	44
M16	4	40	24 bis 21,5	37,6 bis 24,5	49

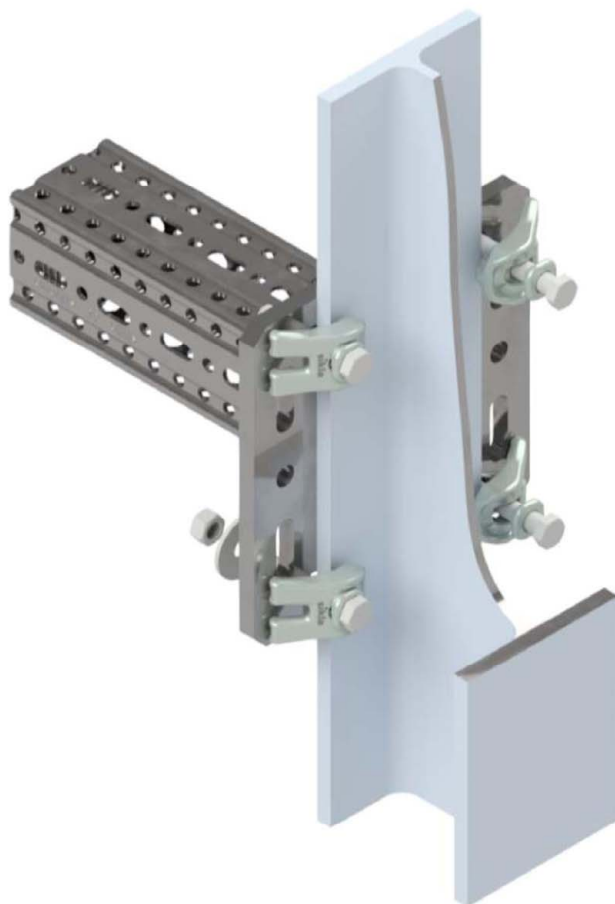


Sikla Spannpratze SPA 5P

Zusammenbau

Anlage 2

Aufbau einer Sikla Trägerklemmverbindung



- 1 Sechskantschraube¹⁾
- 2 Auflageplatte AU M12/M16
- 3 Spannpratze SPA 5P-M12/M16
- 4 Scheibe¹⁾
- 5 Sechskantmutter¹⁾

¹⁾ nach Abschnitt 4.2 dieser allgemeinen bauaufsichtlichen Zulassung



Spannpratze SPA 5P AU-M12
Spannpratze incl. Auflageplatte
für M12 Schraubverbindung

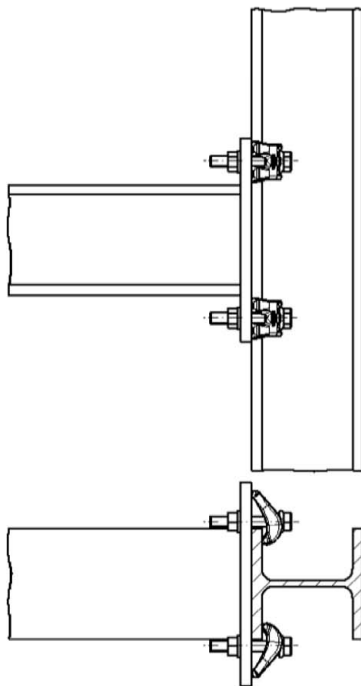
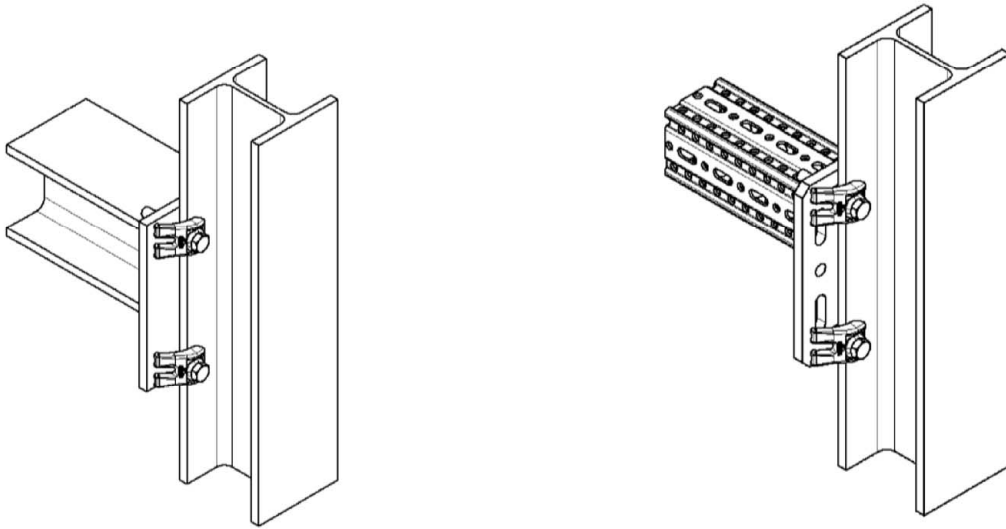


Spannpratze SPA 5P AU-M16
Spannpratze incl. Auflageplatte
für M16 Schraubverbindung

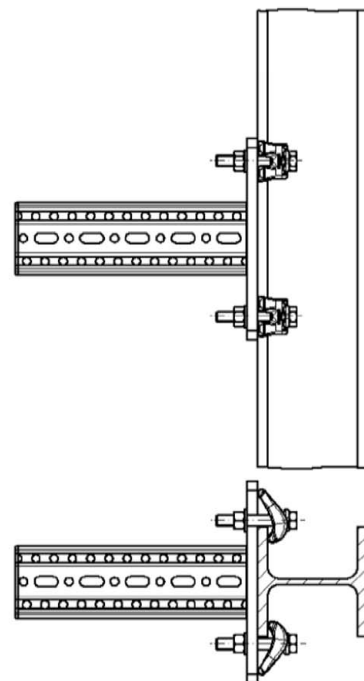
Sikla Spannpratze SPA 5P

Anwendungsbeispiel für Trägeranschlüsse

Anlage 3



Beispiel 1



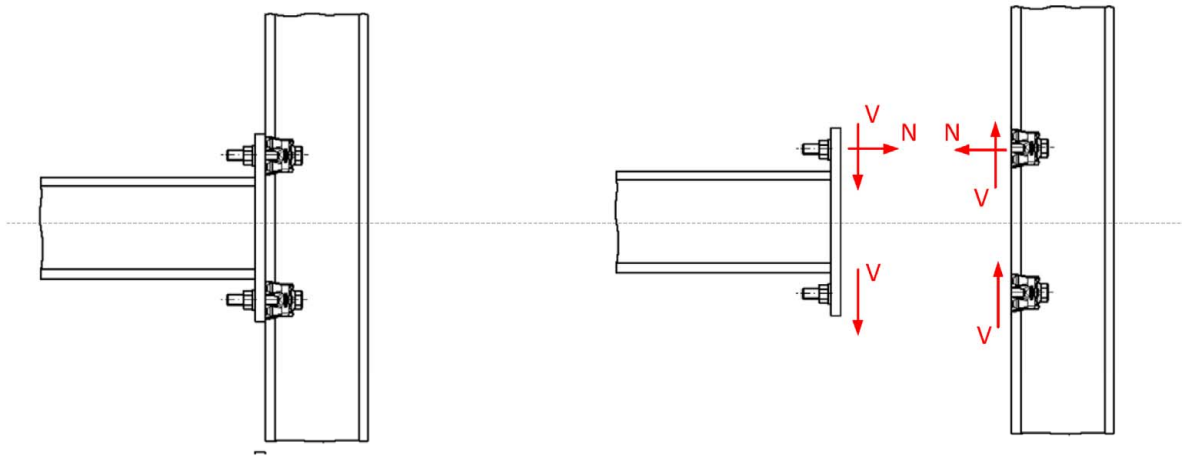
Beispiel 2

Sikla Spannpratze SPA 5P

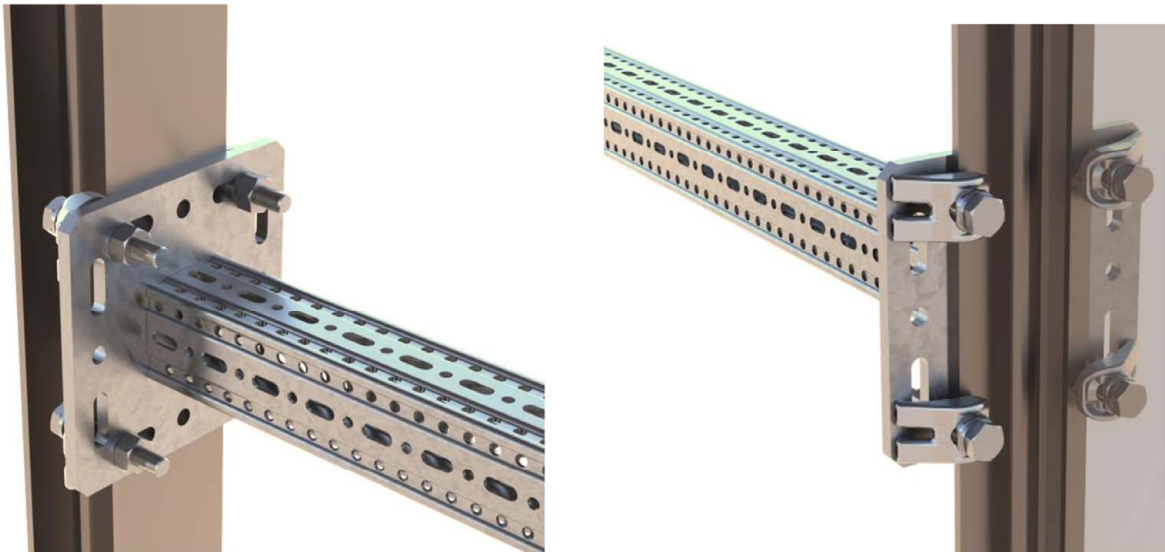
Anwendungsbeispiele für Trägeranschlüsse

Anlage 4

Definition der Lastrichtungen:



Anwendungsbeispiele:



SIKLA Spannpratze SPA 5P

Definition der Lastrichtungen und Anwendungsbeispiele

Anlage 5