

**Allgemeine
bauaufsichtliche
Zulassung/
Allgemeine
Bauartgenehmigung**

Eine vom Bund und den Ländern gemeinsam
getragene Anstalt des öffentlichen Rechts

**Zulassungs- und Genehmigungsstelle
für Bauprodukte und Bauarten**

Datum: 02.06.2022 Geschäftszeichen: I 88-1.14.9-16/22

**Nummer:
Z-14.9-836**

Geltungsdauer
vom: **2. Juni 2022**
bis: **23. Mai 2024**

Antragsteller:
FischerMB GmbH
Brühl 58
74348 Lauffen

Bausysteme Pohl GmbH
Nickepütz 33
52349 Düren

Pohl DWS GmbH
Nickepütz 33
52349 Düren

Gegenstand dieses Bescheides:

**Verankerung für Anschlagpunkte PSR 50 / SECU Vario-Stütze, PSR 20 BU / SECUPOINT
für Stahltrapezprofil**

Der oben genannte Regelungsgegenstand wird hiermit allgemein bauaufsichtlich
zugelassen/genehmigt.

Dieser Bescheid umfasst elf Seiten und vier Anlagen.

Diese allgemeine bauaufsichtliche Zulassung/allgemeine Bauartgenehmigung ersetzt die allgemeine
bauaufsichtliche Zulassung/allgemeine Bauartgenehmigung Nr. 14.9-836 vom 14. Oktober 2019. Der
Gegenstand ist erstmals am 23. Mai 2019 allgemein bauaufsichtlich zugelassen worden.

DIBt

I ALLGEMEINE BESTIMMUNGEN

- 1 Mit diesem Bescheid ist die Verwendbarkeit bzw. Anwendbarkeit des Regelungsgegenstandes im Sinne der Landesbauordnungen nachgewiesen.
- 2 Dieser Bescheid ersetzt nicht die für die Durchführung von Bauvorhaben gesetzlich vorgeschriebenen Genehmigungen, Zustimmungen und Bescheinigungen.
- 3 Dieser Bescheid wird unbeschadet der Rechte Dritter, insbesondere privater Schutzrechte, erteilt.
- 4 Dem Verwender bzw. Anwender des Regelungsgegenstandes sind, unbeschadet weiter gehender Regelungen in den "Besonderen Bestimmungen", Kopien dieses Bescheides zur Verfügung zu stellen. Zudem ist der Verwender bzw. Anwender des Regelungsgegenstandes darauf hinzuweisen, dass dieser Bescheid an der Verwendungs- bzw. Anwendungsstelle vorliegen muss. Auf Anforderung sind den beteiligten Behörden ebenfalls Kopien zur Verfügung zu stellen.
- 5 Dieser Bescheid darf nur vollständig vervielfältigt werden. Eine auszugsweise Veröffentlichung bedarf der Zustimmung des Deutschen Instituts für Bautechnik. Texte und Zeichnungen von Werbeschriften dürfen diesem Bescheid nicht widersprechen, Übersetzungen müssen den Hinweis "Vom Deutschen Institut für Bautechnik nicht geprüfte Übersetzung der deutschen Originalfassung" enthalten.
- 6 Dieser Bescheid wird widerruflich erteilt. Die Bestimmungen können nachträglich ergänzt und geändert werden, insbesondere, wenn neue technische Erkenntnisse dies erfordern.
- 7 Dieser Bescheid bezieht sich auf die von dem Antragsteller gemachten Angaben und vorgelegten Dokumente. Eine Änderung dieser Grundlagen wird von diesem Bescheid nicht erfasst und ist dem Deutschen Institut für Bautechnik unverzüglich offenzulegen.

II BESONDERE BESTIMMUNGEN

1 Regelungsgegenstand und Verwendungs- bzw. Anwendungsbereich

1.1 Zulassungsgegenstand und Verwendungsbereich

Zulassungsgegenstand sind die Anschlagereinrichtungen nach Tabelle 1, die der Befestigung von persönlichen Schutzausrüstungen (PSA) zur Sicherung von Personen gegen Absturz dienen.

1.2 Genehmigungsgegenstand und Anwendungsbereich

Genehmigungsgegenstand ist die Planung, Bemessung und Ausführung der baulichen Verankerungen von Anschlagereinrichtungen zum Befestigen von persönlichen Schutzausrüstungen gegen Absturz (PSAgA) gemäß 4426¹, Abschnitt 4.5 auf Unterkonstruktionen nach Tabelle 1.

Die Anschlagereinrichtungen dienen lediglich als Sicherungspunkt im Falle eines Absturzes von Personen und dürfen ansonsten nicht belastet werden.

Tabelle 1 - Anschlagereinrichtung und Unterkonstruktion

Verankerung für Anschlagereinrichtung	Unterkonstruktion
Vario - Stütze PSR50 (nach Z-14.9-540 ² Anlage 8) (Monoblech) - Anlage 1	Stahltrapezprofil ^{a)} in Positivlage (als Tragschale) Profilhöhen von 85 mm bis 160 mm
Vario - Stütze PSR50 (nach Z-14.9-540 ² Anlage 8) (Duoblech) - Anlage 2	
Secupoint II / PSR20BU (nach Z-14.9-540 ² Anlage 15) (Monoblech) - Anlage 3	
Secupoint II / PSR20BU (nach Z-14.9-540 ² Anlage 15) (Duoblech) - Anlage 4	

^{a)} Detaillierte Vorgaben für die zu verwendenden Stahltrapezprofile sind Abschnitt 3.1.2 zu entnehmen.

2 Bestimmungen für die Bauprodukte

2.1 Eigenschaften und Zusammensetzung

2.1.1 Werkstoffe

Die Bauprodukte werden gemäß den Angaben in den Anlagen aus folgenden Werkstoffen gefertigt:

- 1.4301 nach DIN EN 10088-4³
- S320 GD nach DIN EN 10346⁴

Weitere Angaben zu den Werkstoffen der Komponenten sind beim Deutschen Institut für Bautechnik hinterlegt.

Die Werkstoffeigenschaften sind durch ein Abnahmeprüfzeugnis 3.1 nach DIN EN 10204⁵ zu bescheinigen.

1	DIN EN 4426:2017-01	Einrichtungen zur Instandhaltung baulicher Anlagen - Sicherheitstechnische Anforderungen an Arbeitsplätze und Verkehrswege - Planung und Ausführung
2	Z-14.9-540 vom 26.03.2019	Befestigungselemente für Absturzsicherungen
3	DIN EN 10088-4:2010-01	Nichtrostende Stähle - Teil 4: Technische Lieferbedingungen für Blech und Band aus korrosionsbeständigen Stählen für das Bauwesen
4	DIN EN 10346:2015-10	Kontinuierlich schmelztaucheredelte Flacherzeugnisse aus Stahl zum Kaltumformen – Technische Lieferbedingungen
5	DIN EN 10204:2005-01	Metallische Erzeugnisse - Arten von Prüfbescheinigungen

2.1.2 Abmessungen

Die Hauptabmessungen sind den Anlagen 1 bis 4 zu entnehmen. Weitere Angaben sind beim Deutschen Institut für Bautechnik hinterlegt.

2.2 Herstellung, Verpackung, Transport, Lagerung und Kennzeichnung

2.2.1 Herstellung

Soweit im Folgenden nichts anderes festgelegt ist, gelten die Anforderungen nach DIN EN 1090-2⁶. Zusätzlich gelten für Bauteile aus nichtrostenden Stählen die Anforderungen der allgemeinen bauaufsichtlichen Zulassung Z-30.3-6⁷ des Deutschen Instituts für Bautechnik.

2.2.2 Verpackung, Transport und Lagerung

Die Anschlageneinrichtungen mit den Anschlagpunkten und deren Verankerungselementen müssen korrosionsschutz- und werkstoffgerecht verpackt, transportiert und gelagert werden.

2.2.3 Kennzeichnung

Die Verpackungen oder die Anlagen zum Lieferschein der Anschlageneinrichtungen müssen vom Hersteller mit dem Übereinstimmungszeichen (Ü-Zeichen) nach den Übereinstimmungszeichen-Verordnungen der Länder gekennzeichnet werden. Die Kennzeichnung darf nur erfolgen, wenn die Voraussetzungen nach Abschnitt 2.3 erfüllt sind.

Aus der Kennzeichnung müssen zusätzlich das Herstellwerk, die Bezeichnung des Bauprodukts und der Werkstoff hervorgehen.

Die Verankerungen für Anschlageneinrichtungen (Blechplatten Monoblech und Duoblech nach Anlagen 1 bis 4) sind mindestens mit "Z-14.9-836" und dem jeweiligen Typ dauerhaft zu kennzeichnen.

2.3 Übereinstimmungsbestätigung

2.3.1 Allgemeines

Die Bestätigung der Übereinstimmung der Bauprodukte mit den Bestimmungen der von diesem Bescheid erfassten allgemeinen bauaufsichtlichen Zulassung muss für jedes Herstellwerk mit einer Übereinstimmungserklärung des Herstellers auf der Grundlage einer werkseigenen Produktionskontrolle und eines Übereinstimmungszertifikates einer hierfür anerkannten Zertifizierungsstelle sowie einer regelmäßigen Fremdüberwachung durch eine anerkannte Überwachungsstelle nach Maßgabe der folgenden Bestimmungen erfolgen.

Für die Erteilung des Übereinstimmungszertifikates und die Fremdüberwachung einschließlich der dabei durchzuführenden Produktprüfungen hat der Hersteller der Bauprodukte eine hierfür anerkannte Zertifizierungsstelle sowie eine hierfür anerkannte Überwachungsstelle einzuschalten.

Die Übereinstimmungserklärung hat der Hersteller durch Kennzeichnung der Bauprodukte mit dem Übereinstimmungszeichen (Ü-Zeichen) unter Hinweis auf den Verwendungszweck abzugeben.

Dem Deutschen Institut für Bautechnik ist von der Zertifizierungsstelle eine Kopie des von ihr erteilten Übereinstimmungszertifikates zur Kenntnis zu geben.

Dem Deutschen Institut für Bautechnik zusätzlich eine Kopie des Erstprüfberichts zur Kenntnis zu geben.

6	DIN EN 1090-2:2018-09	Ausführung von Stahltragwerken und Aluminiumtragwerken - Teil 2: Technische Regeln für die Ausführung von Stahltragwerken
7	Z-30.3-6 vom 20.04.2022	Erzeugnisse, Verbindungselemente und Bauteile aus nichtrostenden Stählen

2.3.2 Werkseigene Produktionskontrolle

In jedem Herstellwerk ist eine werkseigene Produktionskontrolle einzurichten und durchzuführen. Unter werkseigener Produktionskontrolle wird die vom Hersteller vorzunehmende kontinuierliche Überwachung der Produktion verstanden, mit der dieser sicherstellt, dass die von ihm hergestellten Bauprodukte den Bestimmungen der von diesem Bescheid erfassten allgemeinen bauaufsichtlichen Zulassung entsprechen.

Die werkseigene Produktionskontrolle soll mindestens die im Folgenden aufgeführten Maßnahmen einschließen:

- Die in Abschnitt 2.1 geforderten Abmessungen sind regelmäßig zu überprüfen.
- Es ist zu kontrollieren, ob die im Abschnitt 2.1 geforderten Prüfbescheinigungen vorliegen und die bescheinigten Prüfergebnisse den Anforderungen entsprechen.
- Durch Sichtprüfungen ist die ordnungsgemäße Herstellung Anschlageinrichtungen zu prüfen.

Für Umfang, Art und Häufigkeit der werkseigenen Produktionskontrolle sind die im Prüfplan vom 2. Juni 2022 beim Deutschen Institut für Bautechnik hinterlegten Anforderungen maßgebend.

Die Ergebnisse der werkseigenen Produktionskontrolle sind aufzuzeichnen und auszuwerten. Die Aufzeichnungen müssen mindestens folgende Angaben enthalten:

- Bezeichnung des Bauprodukts bzw. des Ausgangsmaterials und der Bestandteile;
- Art der Kontrolle oder Prüfung;
- Datum der Herstellung und der Prüfung des Bauprodukts bzw. des Ausgangsmaterials oder der Bestandteile;
- Ergebnis der Kontrollen und Prüfungen und Vergleich mit den Anforderungen;
- Unterschrift des für die werkseigene Produktionskontrolle Verantwortlichen.

Die Aufzeichnungen sind mindestens fünf Jahre aufzubewahren und der für die Fremdüberwachung eingeschalteten Überwachungsstelle vorzulegen. Sie sind dem Deutschen Institut für Bautechnik und der zuständigen obersten Bauaufsichtsbehörde auf Verlangen vorzulegen.

Bei ungenügendem Prüfergebnis sind vom Hersteller unverzüglich die erforderlichen Maßnahmen zur Abstellung des Mangels zu treffen. Bauprodukte, die den Anforderungen nicht entsprechen, dürfen nicht verwendet werden und sind so zu handhaben, dass Verwechslungen mit übereinstimmenden ausgeschlossen werden. Nach Abstellung des Mangels ist - soweit technisch möglich und zum Nachweis der Mängelbeseitigung erforderlich - die betreffende Prüfung unverzüglich zu wiederholen.

2.3.3 Fremdüberwachung

In jedem Herstellwerk sind das Werk und die werkseigene Produktionskontrolle durch eine Fremdüberwachung regelmäßig zu überprüfen, mindestens jedoch zweimal jährlich.

Im Rahmen der Fremdüberwachung ist eine Erstprüfung der Bauprodukte durchzuführen und können auch Proben für Stichprobenprüfungen entnommen werden. Die Probenahme und Prüfungen obliegen jeweils der anerkannten Überwachungsstelle.

Die Ergebnisse der Zertifizierung und Fremdüberwachung sind mindestens fünf Jahre aufzubewahren. Sie sind von der Zertifizierungsstelle bzw. der Überwachungsstelle dem Deutschen Institut für Bautechnik und der zuständigen obersten Bauaufsichtsbehörde auf Verlangen vorzulegen.

3 Bestimmungen für Planung, Bemessung und Ausführung

3.1 Planung

3.1.1 Allgemeines

Alle aufgeführten Anschlagpunkte sind nicht zur Überkopf-Decken- und Wandmontage vorgesehen, die Lasteinleitung im Absturzfall darf ausschließlich quer (Dachmontage) erfolgen.

Hinsichtlich des Korrosionsschutzes gelten für Bauteile aus Baustählen die Anforderungen nach DIN EN 1090-2⁶ und DIN EN 1090-4⁸ sowie für Bauteile aus nichtrostenden Stählen die Anforderungen nach DIN EN 1993-1-4⁹ in Verbindung mit dem nationalen Anhang DIN EN 1993-1-4/NA¹⁰.

3.1.2 Unterkonstruktion und Verankerungselemente

Die Stahltrapezprofiltafeln auf denen eine Anschlageinrichtung installiert ist, müssen gemäß der DIN EN 1090-4⁸ auf der Unterkonstruktion mit Verbindungselementen (z. B. Schrauben oder Setzbolzen) mit nachgewiesener Auszugstragfähigkeit für die relevanten Lastfallkombinationen verbunden sein.

Die Auflagerbreite der Trapezprofile auf den Pfetten / Binder muss für Endauflager 160 mm und für Zwischenaflager 120 mm betragen.

Der Längsstoß der Stahltrapezprofiltafeln ist entsprechend der Verlegevorschrift mit geeigneten Befestigungselementen im Abstand von jeweils $e = 666$ mm durchgehend über die Feldspannweite (Trapezprofiltafellänge) zu verschrauben.

Die Anschlagpunkte dürfen auf tragfähigen Untergründen mit den in Tabelle 2 dieses Bescheids genannten Verankerungselementen für die Lasteinleitung in die Unterkonstruktion verwendet werden. Die allgemeine bauaufsichtliche Zulassung, allgemeine Bauartgenehmigung oder Europäische Technische Bewertung des jeweiligen Verankerungselementes ist zu beachten.

Bei der Montage von Anschlageinrichtungen auf bestehende Dächer muss sichergestellt sein, dass die vorhandene Unterkonstruktion den Vorgaben dieses Bescheides, insbesondere den Vorgaben von Tabelle 3 und 4 entspricht.

Für die Befestigung der Anschlageinrichtungen auf Stahltrapezprofilen ist die Verbindung zwischen Stahltrapezprofil und der Unterkonstruktion (Pfette oder Binder) ist mit geeigneten Befestigungselementen auszuführen und statisch für die einwirkende Querkraft und Zugkraft aus der Einwirkung der Anschlageinrichtung (mindestens jedoch eine Auszugstragfähigkeit für die gewählten Verbindungselementen je anliegenden, Gurt von 5 kN) nachzuweisen.

Die in diesem Bescheid geregelten Verankerungen für Anschlageinrichtungen dürfen auf Stahltrapezprofil in Positivlage mit Nennblechdicke von $t_N \geq 0,88$ mm der Nenngrößen von 85 bis 160 mm (einschließlich der Zwischenhöhen) eingesetzt werden. Die Nenngröße "160" schließt die am Markt verfügbaren Trapezprofile mit tatsächlichen Höhen bis Höhe ≤ 165 mm ein.

Als Unterkonstruktionen für das Stahltrapezprofil kann Stahl (Stahlträger mit einer Mindestflanschdicke von 4 mm) mit einer Zugfestigkeit von $R_m \geq 360$ N/mm² eingesetzt werden.

8	DIN EN 1090-4:2018-09	Ausführung von Stahltragwerken und Aluminiumtragwerken - Teil 4: Technische Anforderungen an tragende, kaltgeformte Bauelemente aus Stahl und tragende, kaltgeformte Bauteile für Dach-, Decken-, Boden- und Wandanwendungen
9	DIN EN 1993-1-4:2015-10	Eurocode 3: Bemessung und Konstruktion von Stahlbauten - Teil 1-4: Allgemeine Bemessungsregeln - Ergänzende Regeln zur Anwendung von nichtrostenden Stählen
10	DIN EN 1993-1-4/NA:2017-01	Nationaler Anhang - National festgelegte Parameter - Eurocode 3: Bemessung und Konstruktion von Stahlbauten - Teil 1-4: Allgemeine Bemessungsregeln - Ergänzende Regeln zur Anwendung von nichtrostenden Stählen

Tabelle 2 - Anschlagseinrichtungen, Verankerungselemente auf Stahltrapezblech

Anschlagpunkt	Unterkonstruktion	Verankerungselement	Anlage
Vario - Stütze PSR50 (Monoblech)	Stahltrapezprofil ≥ S320GD gemäß DIN EN 1090-1 ¹¹ , DIN EN 1090-4 ⁸ und DIN EN 1993-1-4 ⁹ in Verbindung mit dem nationalen Anhang DIN EN 1993-1-4/NA ¹⁰	Sechskantschraube M8x30 DIN EN ISO 4017 ¹² A2-70 Mutter DIN EN ISO 4032 ¹³ Scheibe ø16/8,4x6,0 EN AW 6060 T6 EJOT Blechschaube JT-3-2-6,0x25 E16/2 ¹⁴	1
Vario - Stütze PSR50 (Duoblech)			2
Secupoint II / PSR20BU (Monoblech)		Sechskantschraube M12x30 DIN EN ISO 4017 ¹² A2-70 mit Scheibe M12 DIN EN ISO 7093-1 ¹⁵ EJOT Blechschaube JT3-2-6,0x25 E16/2 ¹⁴	3
Secupoint II / PSR20BU (Duoblech)		Sechskantschraube M12x30 DIN EN ISO 4017 ¹² A2-70 mit Flachstahl 40x5x200; 1.4301 EJOT Blechschaube JT3-2-6,0x25 E16/2 ¹⁴	4

Die Anschlagseinrichtungen PSR50 (Anlagen 1 und 2) und PSR20 BU (Anlagen 3 und 4) nach diesem Bescheid dürfen auf Stahltrapezprofilen nach DIN EN 1090-4⁸ montiert werden, die bzgl. Höhe, Rippenbreite, Profilierung und den maßgebenden Querschnittswerten im Spektrum der Stahltrapezprofile nach Tabelle 3 liegen.

Tabelle 3 - Beispiele verfügbarer Stahltrapezprofile (Verwendung nur in Positivlage)

Profilhöhe	Arcelormittal Haciero	Thyssen	Münker	Klöckner
85	85 / 280	T85.1	85 / 280	85 / 280
100	100 / 275	T100.1	100 / 275	100 / 275
106	106 / 250	T106.1		106 / 250
135	135 / 310	T135.1	135.1 / 310	135 / 310
150	150 / 280	T150.1	150 / 280	150 / 280
160	160 / 250	T160.1	160 / 250	160 / 250

- 11 DIN EN 1090-1:2012-02 Ausführung von Stahltragwerken und Aluminiumtragwerken - Teil 1: Konformitätsnachweisverfahren für tragende Bauteile
- 12 DIN EN ISO 4017:2015-05 Mechanische Verbindungselemente – Sechskantschrauben mit Gewinde bis Kopf
- 13 DIN EN ISO 4032:2013-04 Sechskantmuttern (Typ 1) - Produktklassen A und B
- 14 ETA-10/0200 Ejot Blechschaube, DIBt, 23.03.2018
- 15 DIN EN ISO 7093-1:2000-11 Flache Scheiben - Große Reihe - Teil 1: Produktklasse A

3.1.3 Einbaubedingung, Mindestbauteildicke und minimaler Randabstand

Die Verankerungen für Anschlagseinrichtungen auf Stahltrapezprofil können nach den Vorgaben von Tabelle 4 und unter nachfolgenden Randbedingungen montiert werden.

Tabelle 4 - Einbaubedingungen für Anschlagseinrichtungen auf Stahltrapezblech

Anschlag-einrichtung	Stabhöhe [mm]	Abmessung des Profils		Nominale Blechdicke t_N [mm]	Einbau-lage	Montage- position
		Profilhöhe h [mm]	Rippenbreite b_R [mm]			
Vario - Stütze PSR50 (Monoblech)	200 - 700	85 - 160	250 - 310	$\geq 0,88$	Positiv-lage	siehe Abbildungen 1 bis 4
Vario - Stütze PSR50 (Duoblech)						
Secupoint II / PSR20BU (Monoblech)	200 - 550	85 - 160	250 - 310	$\geq 0,88$	Positiv-lage	
Secupoint II / PSR20BU (Duoblech)						

Variante 1: Die Verankerung von Anschlagseinrichtungen auf Stahltrapezprofil ist in Feldmitte des Stahltrapezprofils, jedoch mindestens 1 m vom Auflager entfernt zu montieren. Es gelten je nach Absturzrichtung die Vorgaben von Abbildung 1 für die Spannweite der Trapezprofile.

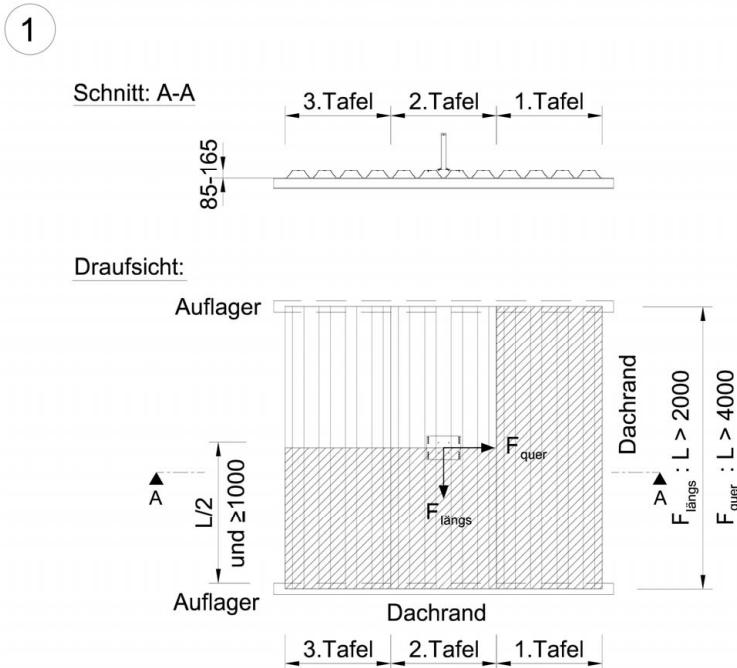


Abbildung 1 - mögliche Montageposition auf Trapezblech

Variante 2: Bei Stahltrapezprofilen, die über mindestens drei Auflager (Pfetten oder Binder) spannen, ist zu den äußeren Pfetten oder Bindern (Endauflagern) ein Mindestrandabstand von 1 m bzw. der halben Feldspannweite einzuhalten. Es gelten je nach Absturzrichtung die Vorgaben von Abbildung 2 für die Spannweite der Trapezprofile.

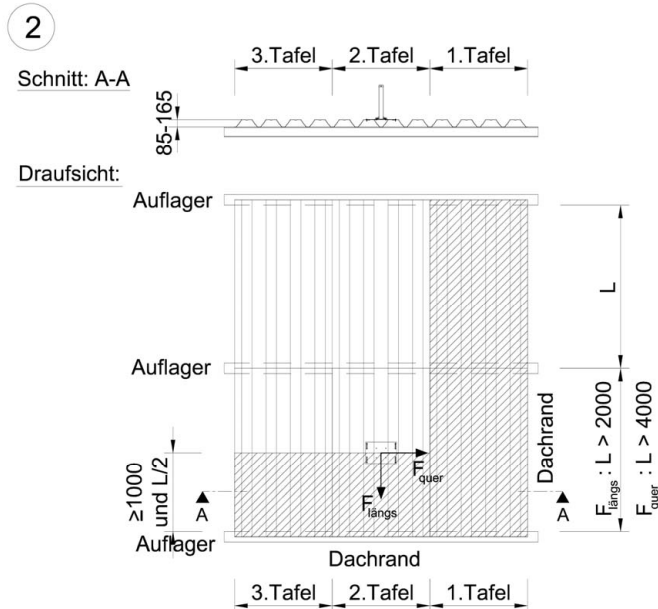


Abbildung 2 - mögliche Montageposition auf Trapezblech

Variante 3: Bei Stahltrapezprofilafellängen von > 2 m und Pfettenabständen von > 1 m kann die Verankerung der Anschlageneinrichtung über der mittleren Pfette montiert werden. Es gelten je nach Absturzrichtung die Vorgaben von Abbildung 3 für die Spannweite der Trapezprofile.

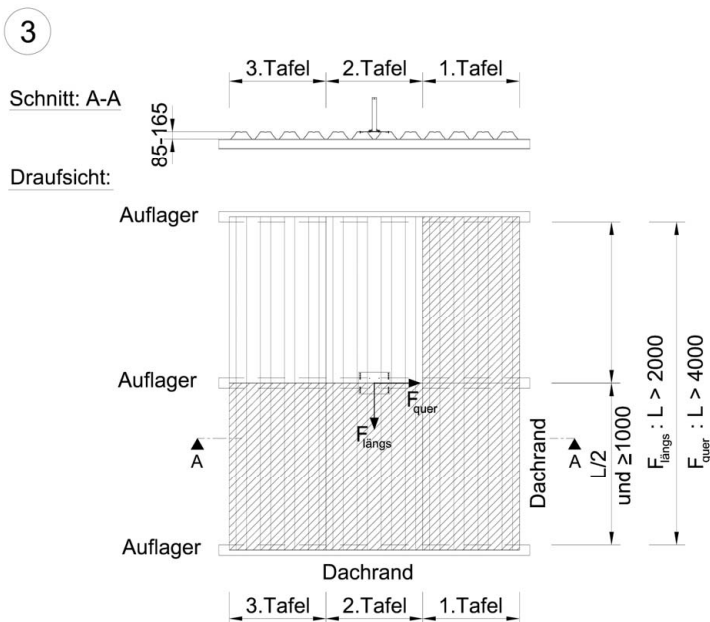


Abbildung 3 - mögliche Montageposition auf Trapezblech

Bei allen Ausführungsvarianten muss der Randabstand quer zur Spannrichtung der Stahltrapezprofile mindestens eine Tafelbreite betragen.

Die Montage der Anschlagvorrichtungen kann unabhängig vom Längsstoß der Stahltrapezprofile erfolgen.

3.2 Bemessung

3.2.1 Nachweis der Tragfähigkeit

Für die Anschlagvorrichtungen ist folgender Nachweis zu führen:

$$F_{Ed} / F_{Rd} \leq 1$$

mit

F_{Ed} Bemessungswert der Einwirkung nach Abschnitt 3.2.4

F_{Rd} Bemessungswert der Tragfähigkeit nach Tabelle 5

3.2.2 Bemessungswerte der Tragfähigkeit

Die in Tabelle 5 angegebenen Bemessungswerte der Tragfähigkeit F_{Rd} gelten für die Anschlagpunkte und die Verankerung mit der Unterkonstruktion, jedoch nicht für die Unterkonstruktionen. Diese sind nach den jeweils geltenden Regeln zu bemessen.

Tabelle 5 - Bemessungswerte der Tragfähigkeit und maximale Anzahl von Benutzern

Verankerung für Anschlagvorrichtung	Untergrund	Bemessungswert der Tragfähigkeit F_{Rd} [kN]	zugelassene Personenanzahl	Beanspruchung
Vario - Stütze PSR50 (Monoblech)	Stahltrapezprofil nach Tabelle 3 mit Nennblechdicke $t \geq 0,88$ mm	10,5	2	rechtwinklig und parallel zur Spannrichtung der Stahltrapezprofile
Vario - Stütze PSR50 (Duoblech)				
Secupoint II / PSR20BU (Monoblech)				
Secupoint II / PSR20BU (Duoblech)				

3.2.3 Charakteristische Werte der Einwirkungen

Die einwirkenden Kräfte F_{Ek} sind an der Oberkante des Rohrs der Anschlagvorrichtung, rechtwinklig zur Rohrachse wirkend, anzunehmen. Bei der unmittelbaren Befestigung persönlicher Schutzausrüstungen gegen Absturz an den Anschlagvorrichtungen gilt für die erste Person eine charakteristische Einwirkung nach DIN 4426¹ von $F_{Ek} = 6$ kN und für jede weitere Person eine Erhöhung von F_{Ek} um 1 kN / Person.

Bei der Verwendung von Seilsystemen oder Schienensystemen auf Einzelanschlagpunkten gelten für die Lasteinleitung die Angaben der jeweiligen allgemeinen bauaufsichtlichen Zulassung / Bauartgenehmigung.

3.2.4 Bemessungswerte der Einwirkungen

Zur Ermittlung der Bemessungswerte der Einwirkungen F_{Ed} sind die charakteristischen Werte der Einwirkungen für Einzelanschlagpunkte nach Abschnitt 3.2.3 mit einem Teilsicherheitsbeiwert γ_F zu multiplizieren.

$$F_{Ed} = F_{Ek} \cdot \gamma_F$$

mit $\gamma_F = 1,5$

Beispiel bei Verwendung als Einzelanschlagpunkt:

$$\text{für eine Person: } F_{Ed} = F_{Ek} \cdot \gamma_F = 6 \text{ kN} \cdot 1,5 = 9,0 \text{ kN}$$

$$\text{für zwei Personen: } F_{Ed} = F_{Ek} \cdot \gamma_F = (6+1) \text{ kN} \cdot 1,5 = 10,5 \text{ kN}$$

3.3 Bestimmungen für die Ausführung

Die Montage muss nach den Regelungen dieses Bescheides durch Firmen erfolgen, die die dazu erforderliche Erfahrung haben, es sei denn, es ist für eine Einweisung des Montagepersonals durch Fachkräfte von Firmen, die auf diesem Gebiet Erfahrungen besitzen, gesorgt. Es dürfen nur die in diesem Bescheid geregelten Befestigungsmittel und die mitgelieferte Schraubensicherung für die Befestigung der Anschlagvorrichtung verwendet werden.

Die bauausführende Firma hat zur Bestätigung der Übereinstimmung der Anschlagvorrichtungen mit der von diesem Bescheid erfassten Bauartgenehmigung eine Übereinstimmungserklärung gemäß § 16 a Abs.5 in Verbindung mit § 21 Abs. 2 MBO abzugeben.

4 Bestimmungen für Nutzung, Unterhalt und Wartung

Die in diesem Bescheid genannten Verankerungen für Anschlagvorrichtungen dürfen ausschließlich zur Sicherung von Personen gegen Absturz verwendet werden.

Vor jeder Nutzung sind die Anschlagvorrichtungen auf festen Sitz und Unversehrtheit zu prüfen. Lose, verformte oder anderweitig beschädigte Anschlagvorrichtungen sind zu befestigen bzw. zu ersetzen.

Eine Überprüfung der am Bauwerk montierten Anschlagvorrichtungen kann durch Sichtprüfung, Kontrolle des Drehmomentes (nach Tabelle 5) und Rüttelprobe (mit der Hand) mit einer maximalen Last von 70 kg nach DIN EN 795¹⁶ Abschnitt 5.3.2 in Axialer und in Querrichtung der Anschlagvorrichtung erfolgen. Eine Belastung zum Zwecke der Prüfung mit Prüflasten nach DIN EN 795¹⁶ Abschnitt 5.3.4 ist am Bauwerk nicht zulässig.

Ist das Absturzschutzsystem beschädigt oder durch Absturz beansprucht, so darf dieses nicht mehr verwendet werden. In diesen Fällen ist die Anschlagvorrichtung und die Verankerung am Bauwerk durch einen sachkundigen erfahrenen Ingenieur zu überprüfen und muss ggfs. demontiert und vollständig ausgetauscht werden.

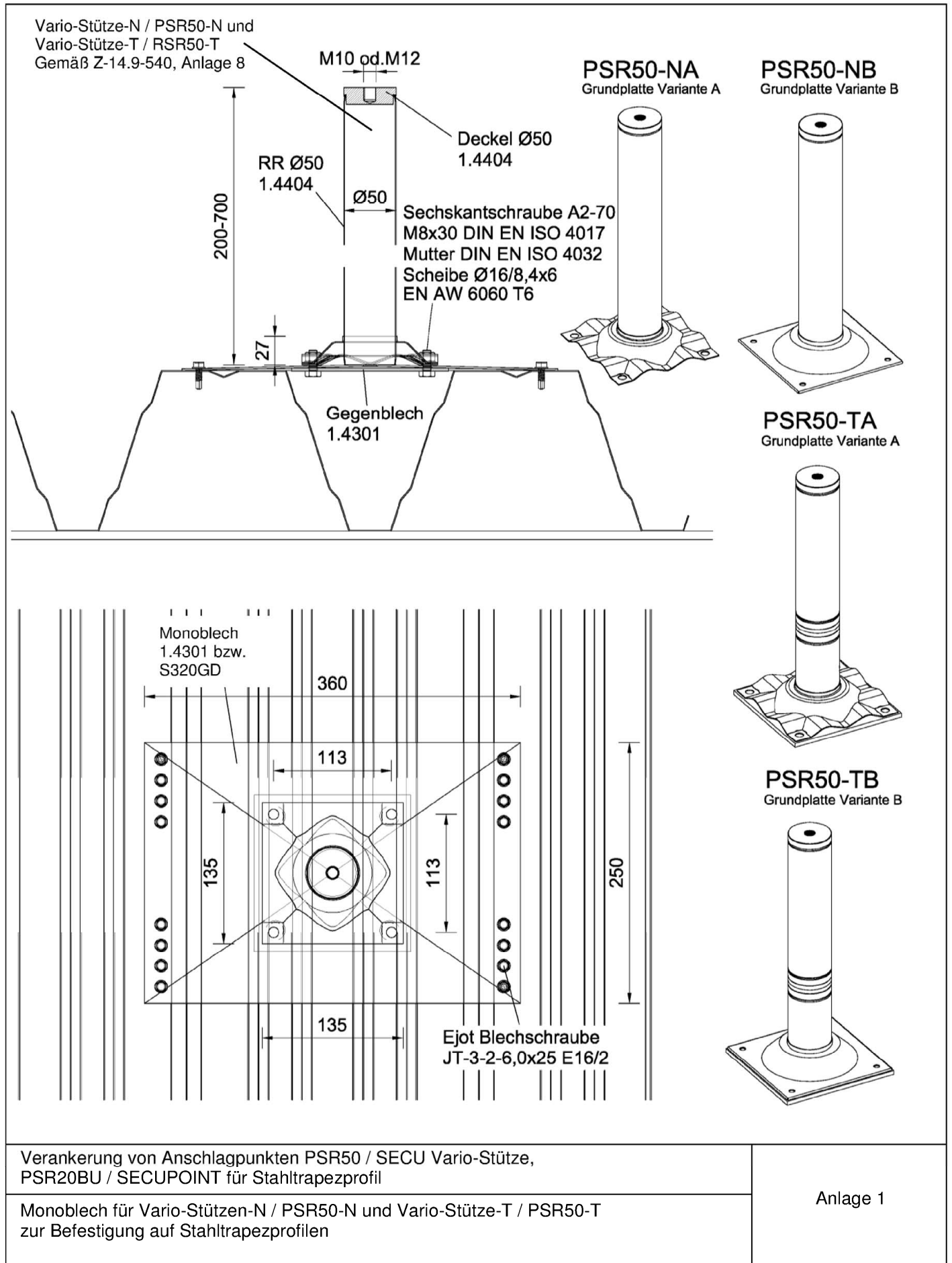
Für Verbindungen mit Bohrschrauben gelten die Regelungen in der allgemeinen bauaufsichtlichen Zulassung / allgemeiner Bauartgenehmigung Z-14.1-4¹⁷, Abschnitt 3.3.

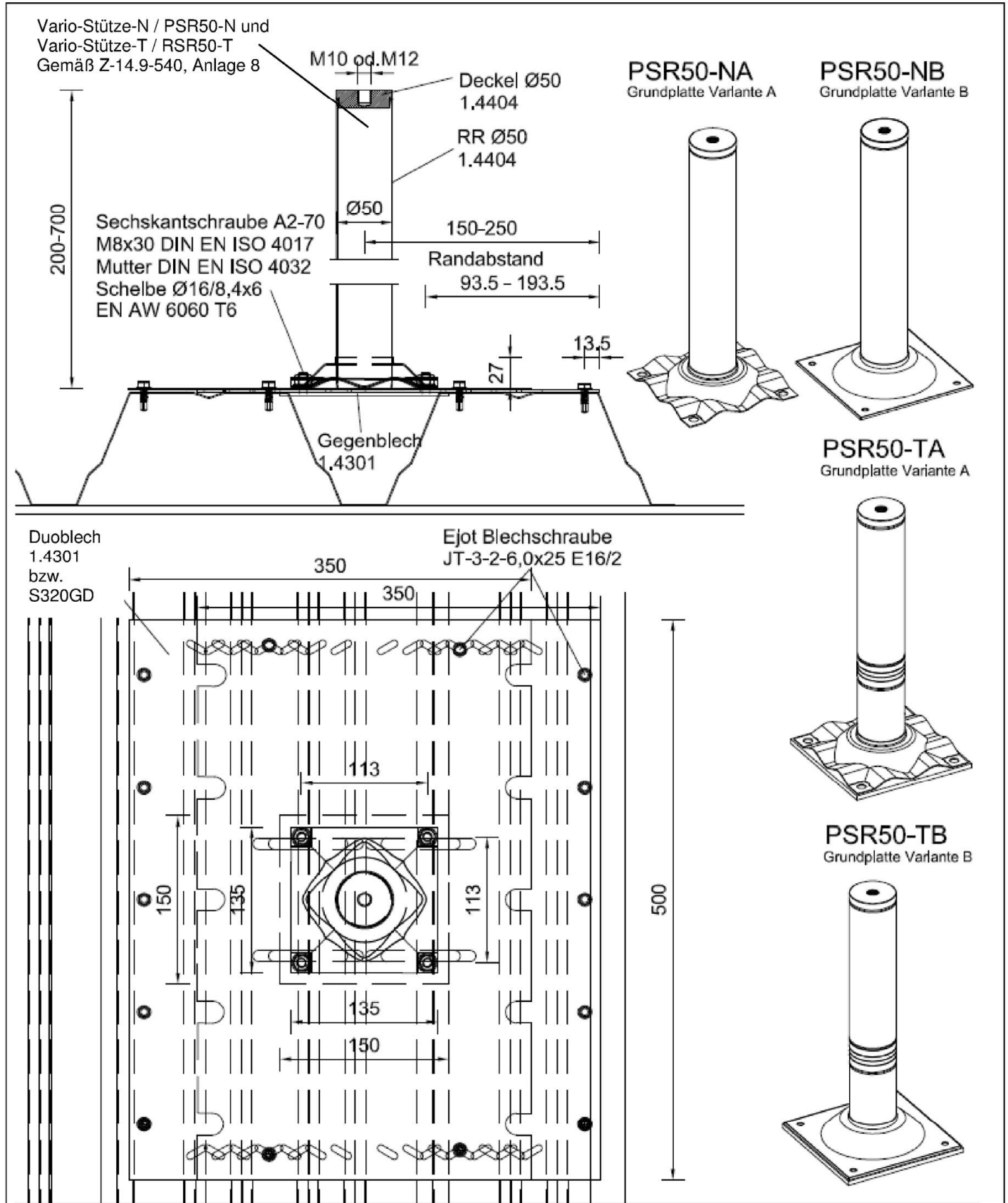
Dr.-Ing. Ronald Schwuchow
Referatsleiter

Beglaubigt
Hahn

¹⁶ DIN EN 795:2012-10
¹⁷ Z-14.1-4 vom 04.03.2021

Persönliche Absturzschutzausrüstung - Anschlagvorrichtungen
"Verbindungsmittel zur Verbindung im Metalleichtbau"

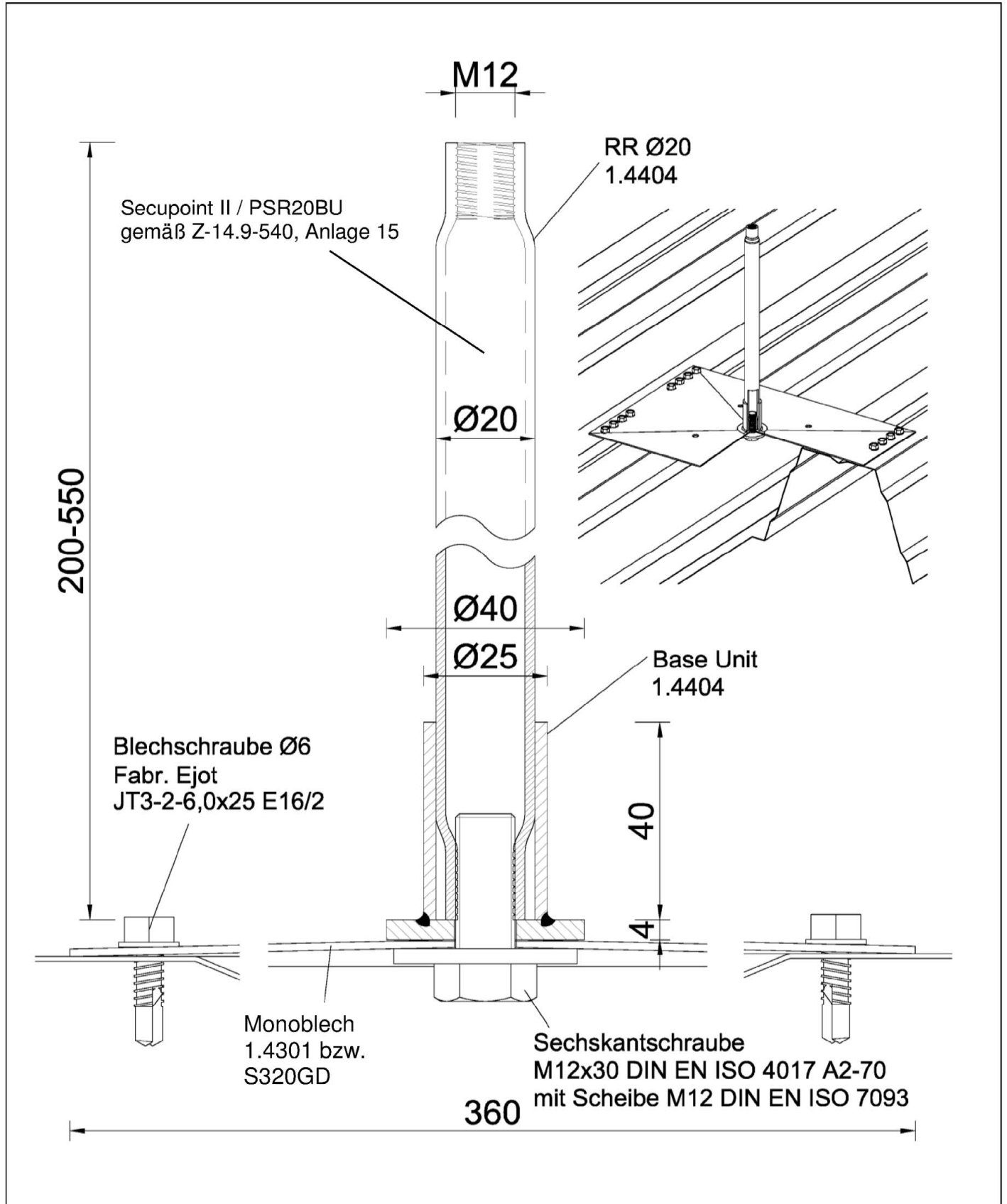




Verankerung von Anschlagpunkten PSR50 / SECU Vario-Stütze, PSR20BU / SECUPOINT für Stahltrapezprofil

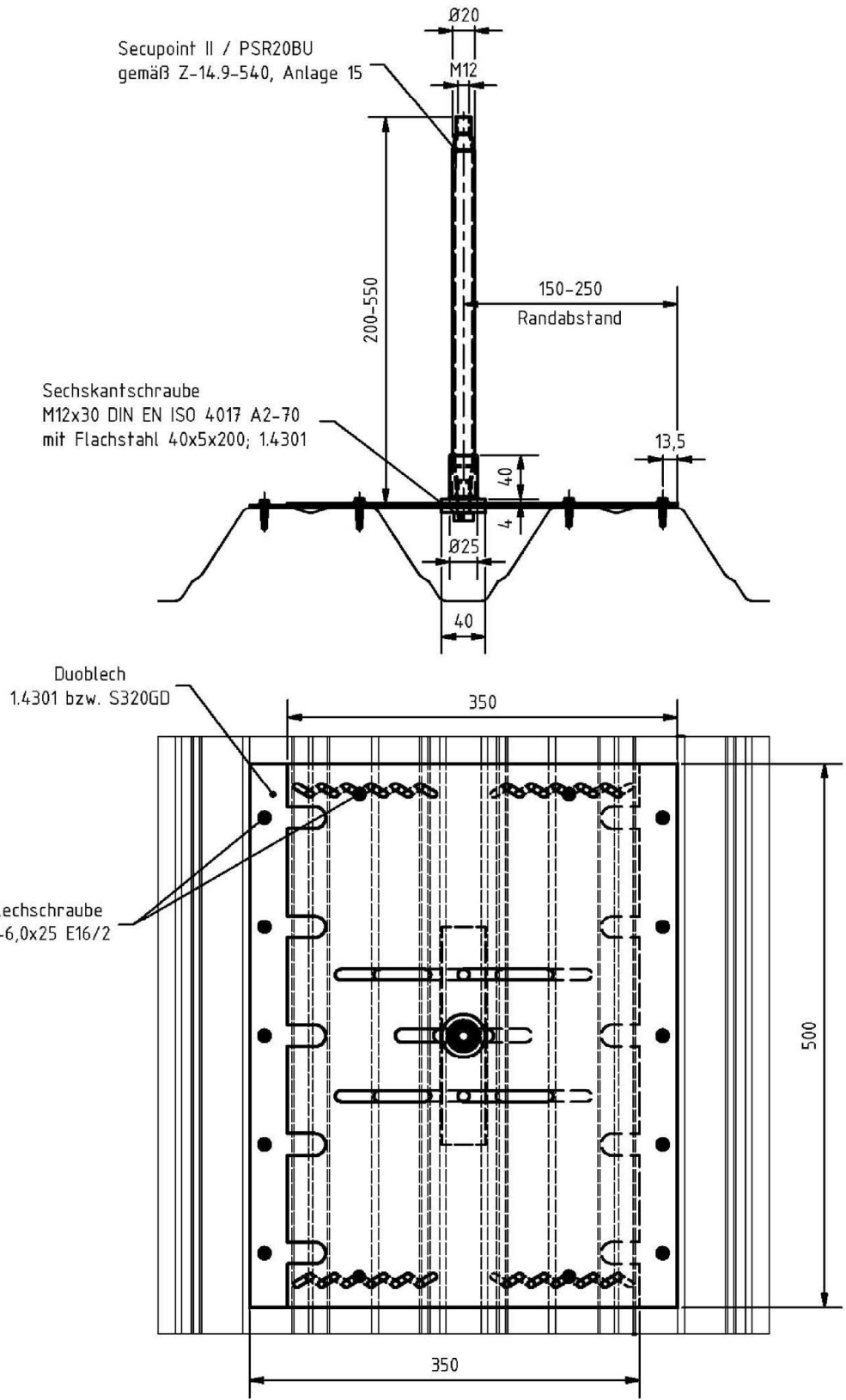
Duoblech für Vario-Stützen-N / PSR50-N und Vario-Stütze-T / PSR50-T zur Befestigung auf Stahltrapezprofilen

Anlage 2



Elektronische Kopie der abZ des DIBt: Z-14.9-836

Verankerung von Anschlagpunkten PSR50 / SECU Vario-Stütze, PSR20BU / SECUPPOINT für Stahltrapezprofil	Anlage 3
Monoblech für Secupoint II / PSR20BU zur Befestigung auf Stahltrapezprofilen	



Verankerung von Anschlagpunkten PSR50 / SECU Vario-Stütze,
 PSR20BU / SECUPPOINT für Stahltrapezprofil

Dublech für Secupoint II / PSR20BU zur Befestigung auf Stahltrapezprofilen

Anlage 4

Elektronische Kopie der abZ des DIBt: Z-14.9-836