

**Allgemeine
bauaufsichtliche
Zulassung/
Allgemeine
Bauartgenehmigung**

Eine vom Bund und den Ländern gemeinsam
getragene Anstalt des öffentlichen Rechts

**Zulassungs- und Genehmigungsstelle
für Bauprodukte und Bauarten**

Datum: 10.11.2022 Geschäftszeichen: I 88-1.14.9-17/22

**Nummer:
Z-14.9-889**

Geltungsdauer
vom: **10. November 2022**
bis: **17. November 2026**

Antragsteller:
FischerMB GmbH
Im Brühl 58
74348 Lauffen a.N.

Gegenstand dieses Bescheides:
Personen-Sicherungs-System PSS-C6-MK

Der oben genannte Regelungsgegenstand wird hiermit allgemein bauaufsichtlich
zugelassen/genehmigt.

Dieser Bescheid umfasst zwölf Seiten und 13 Anlagen.

Diese allgemeine bauaufsichtliche Zulassung/allgemeine Bauartgenehmigung ersetzt die allgemeine
bauaufsichtliche Zulassung/allgemeine Bauartgenehmigung Nr. 14.9-889 vom 17. November 2021.

Der Gegenstand ist erstmals am 17. November 2021 allgemein bauaufsichtlich zugelassen worden.

DIBt

I ALLGEMEINE BESTIMMUNGEN

- 1 Mit diesem Bescheid ist die Verwendbarkeit bzw. Anwendbarkeit des Regelungsgegenstandes im Sinne der Landesbauordnungen nachgewiesen.
- 2 Dieser Bescheid ersetzt nicht die für die Durchführung von Bauvorhaben gesetzlich vorgeschriebenen Genehmigungen, Zustimmungen und Bescheinigungen.
- 3 Dieser Bescheid wird unbeschadet der Rechte Dritter, insbesondere privater Schutzrechte, erteilt.
- 4 Dem Verwender bzw. Anwender des Regelungsgegenstandes sind, unbeschadet weiter gehender Regelungen in den "Besonderen Bestimmungen", Kopien dieses Bescheides zur Verfügung zu stellen. Zudem ist der Verwender bzw. Anwender des Regelungsgegenstandes darauf hinzuweisen, dass dieser Bescheid an der Verwendungs- bzw. Anwendungsstelle vorliegen muss. Auf Anforderung sind den beteiligten Behörden ebenfalls Kopien zur Verfügung zu stellen.
- 5 Dieser Bescheid darf nur vollständig vervielfältigt werden. Eine auszugsweise Veröffentlichung bedarf der Zustimmung des Deutschen Instituts für Bautechnik. Texte und Zeichnungen von Werbeschriften dürfen diesem Bescheid nicht widersprechen, Übersetzungen müssen den Hinweis "Vom Deutschen Institut für Bautechnik nicht geprüfte Übersetzung der deutschen Originalfassung" enthalten.
- 6 Dieser Bescheid wird widerruflich erteilt. Die Bestimmungen können nachträglich ergänzt und geändert werden, insbesondere, wenn neue technische Erkenntnisse dies erfordern.
- 7 Dieser Bescheid bezieht sich auf die von dem Antragsteller gemachten Angaben und vorgelegten Dokumente. Eine Änderung dieser Grundlagen wird von diesem Bescheid nicht erfasst und ist dem Deutschen Institut für Bautechnik unverzüglich offenzulegen.

II BESONDERE BESTIMMUNGEN

1 Regelungsgegenstand und Verwendungs- bzw. Anwendungsbereich

1.1 Zulassungsgegenstand und Verwendungsbereich

Zulassungsgegenstand sind die Bauteile des Seilsicherungssystems nach Tabelle 1 die der Befestigung von persönlichen Schutzausrüstungen (PSA) zur Sicherung von Personen gegen Absturz dienen.

Tabelle 1 - Seilsystem und Unterkonstruktion

Seilsicherungssystem	Unterkonstruktion
<p>Ø 6 mm (überfahrbar) bestehend aus den Bauteilen</p> <ul style="list-style-type: none"> – Edelstahlseil ø 6mm (1x19) – Endhalter EHa1, Standard "gekröpft" – Endhalter verpresst – Zwischenhalter ZH 60 mit Nutenstein – Zwischenhalter ZH 80 mit Abreißmutter – Variable Eckumfahrung EU 90 bis 135 Grad mit ZH 60 geschlossen mit Nutenstein – Variable Eckumfahrung EU 90 bis 135 Grad mit ZH 60 geschlossen mit Nutenstein mit Energie-Absorptionselement gemäß Anlage 13 – Seilgleiter (Läufer) *) 	<p>Durchdringungslose Klemmbefestigung für Absturzsicherungen Typ MK I, MK IIa und MK IIb nach Z-14.9-558¹</p>

*) PSA nach EN 795²

1.2 Genehmigungsgegenstand und Anwendungsbereich

Genehmigungsgegenstand ist die Planung, Bemessung und Ausführung der baulichen Verankerung der Anschlagseinrichtungen zum Befestigen von persönlichen Schutzausrüstungen gegen Absturz (PSAgA) gemäß DIN 4426³, Abschnitt 4.5 auf Unterkonstruktionen nach Tabelle 1.

Das Seilsystem dient lediglich als Sicherungspunkt im Falle eines Absturzes von Personen und dürfen ansonsten nicht belastet werden.

1 Z-14 9-558 Durchdringungslose Klemmbefestigung für Absturzsicherungen Typ MK I, MK IIa und MK IIb
2 EN 795:2012 Persönliche Absturzschutzausrüstung - Anschlagseinrichtungen
3 DIN 4426:2017-01 Einrichtungen zur Instandhaltung baulicher Anlagen - Sicherheitstechnische Anforderungen an Arbeitsplätze und Verkehrswege - Planung und Ausführung

2 Bestimmungen für das Bauprodukt/die Bauprodukte

2.1 Eigenschaften und Zusammensetzung

2.1.1 Werkstoffe

Die Bauteile des Seilsicherungssystems werden aus Folgenden Werkstoffen gefertigt:

- Endhalter EHa1, Standard "gekröpft"(Anlage 2) bestehend aus:
 - Befestigungsblech 1.4301 nach DIN EN 10088-4⁴ und DIN EN 10088-5⁵
 - Seilklemme Aluminium EN AW-6060 T6 nach DIN EN 755-2⁶
 - Abreißmutter Aluminium EN AW-6060 T6 nach DIN EN 755-2⁶
- Endhalter verpresst (Anlage 3) bestehend aus:
 - Kantteil 1.4301 nach DIN EN 10088-4⁴ und DIN EN 10088-5⁵
 - Abdeckung 1.4404 nach DIN EN 10088-4⁴ und DIN EN 10088-5⁵
 - Abreißmutter Aluminium EN AW-6060 T6 nach DIN EN 755-2⁶
- Zwischenhalter ZH 60 mit Nutenstein (Anlage 4) bestehend aus:
 - Zwischenhalter 1.4404 nach DIN EN 10088-4⁴ und DIN EN 10088-5⁵
 - Nutenstein 1.4404 nach DIN EN 10088-4⁴ und DIN EN 10088-5⁵
 - Abreißmutter Aluminium EN AW-6060 T6 nach DIN EN 755-2⁶
- Zwischenhalter ZH 80 mit Abreißmutter (Anlage 5) bestehend aus:
 - Zwischenhalter 1.4404 nach DIN EN 10088-4⁴ und DIN EN 10088-5⁵, EN AW-6060 T6 nach DIN EN 755-2⁶
 - Abreißmutter Aluminium EN AW-6060 T6 nach DIN EN 755-2⁶
- Variable Eckumfahrung EU 90 bis 135 Grad mit ZH 60 geschlossen mit Nutenstein (Anlage 6) bestehend aus:
 - Kurvenrohr 1.4301 nach DIN EN 10088-4⁴ und DIN EN 10088-5⁵
 - Laserteil 1.4404 nach DIN EN 10088-4⁴ und DIN EN 10088-5⁵
 - Zwischenhalter 1.4404 nach DIN EN 10088-4⁴ und DIN EN 10088-5⁵
 - Nutenstein 1.4404 nach DIN EN 10088-4⁴ und DIN EN 10088-5⁵
 - Abreißmutter Aluminium EN AW-6060 T6 nach DIN EN 755-2⁶
- Seilgleiter (Läufer) (Anlage 7) bestehend aus:
 - Laserteil 1.4301 nach DIN EN 10088-4⁴ und DIN EN 10088-5⁵
 - VA-Feinguß 1.4405 nach DIN EN 10283⁷
- Variable Eckumfahrung EU 90 bis 135 Grad mit ZH 60 geschlossen mit Nutenstein (Anlage 13) bestehend aus:
 - Kurvenrohr 1.4301 nach DIN EN 10088-4⁴ und DIN EN 10088-5⁵
 - Laserteil 1.4404 nach DIN EN 10088-4⁴ und DIN EN 10088-5⁵
 - Zwischenhalter 1.4404 nach DIN EN 10088-4⁴ und DIN EN 10088-5⁵
 - Nutenstein 1.4404 nach DIN EN 10088-4⁴ und DIN EN 10088-5⁵
 - Abreißmutter Aluminium EN AW-6060 T6 nach DIN EN 755-2⁶
 - Energieabsorptionsschnecke nach Z-14.9-811 (dort in Anlage 7 beschrieben)

4	DIN EN 10088-4:2010-01	Nichtrostende Stähle - Teil 4: Technische Lieferbedingungen für Blech und Band aus korrosionsbeständigen Stählen für das Bauwesen
5	DIN EN 10088-5:2009-07	Nichtrostende Stähle - Teil 5: Technische Lieferbedingungen für Halbzeug, Stäbe, Walzdraht, gezogenen Draht, Profile und Blankstahlerzeugnisse aus korrosionsbeständigen Stählen für das Bauwesen
6	DIN EN 755-2:2016-10	Aluminium und Aluminiumlegierungen - Stranggepresste Stangen, Rohre und Profile - Teil 2: Mechanische Eigenschaften
7	DIN EN 10283:2010-06	Korrosionsbeständiger Stahlguss

- verwendete Seile aus 1.4401 nach DIN EN 12385-4⁸
- Schrauben (A2-50) nach DIN EN ISO 3506-1⁹
- Muttern (A2) nach DIN EN ISO 3506-2¹⁰
- Schrauben (A2-70) nach DIN EN ISO 4017¹¹ und DIN EN ISO 10642¹²
- Muttern (A2) nach DIN EN ISO 4032¹³

Weitere Angaben zu den Werkstoffen der Bauteile sind beim Deutschen Institut für Bautechnik hinterlegt.

Die Werkstoffeigenschaften sind durch ein Abnahmeprüfzeugnis 3.1 nach DIN EN 10204¹⁴ zu bescheinigen.

2.1.2 Abmessungen

Die Hauptabmessungen sind den Anlagen zu entnehmen. Weitere Angaben sind beim Deutschen Institut für Bautechnik hinterlegt.

2.2 Herstellung, Verpackung, Transport, Lagerung und Kennzeichnung

2.2.1 Herstellung

Soweit im Folgenden nichts anderes festgelegt ist, gelten die Anforderungen nach DIN EN 1090-2¹⁵ sowie DIN EN 1090-3¹⁶. Zusätzlich gelten für Bauteile aus nichtrostenden Stählen sowie für Verbindungen von Baustählen mit nichtrostenden Stählen die Anforderungen der allgemeinen bauaufsichtlichen Zulassung Z-30.3-6¹⁷.

2.2.2 Anforderungen an die Schweißbetriebe

Schweißarbeiten an Bauprodukten aus nichtrostenden Stählen dürfen nur von Betrieben ausgeführt werden, die über eine gültige Qualifikation für die eingesetzten Schweißverfahren und die zu verschweißenden Stahlsorten verfügen.

Diese Qualifikation ist ein für den Anwendungsbereich der nichtrostenden Stähle vorliegendes Schweißzertifikat nach DIN EN 1090-1¹⁸ in Verbindung mit DIN EN 1090-2¹⁵ für die Ausführungsklasse (EXC 2).

An Seilen und Endverankerungen darf nachträglich nicht geschweißt werden.

2.2.3 Verpackung, Transport und Lagerung

Die Seilsicherungssysteme müssen korrosionsschutz- und werkstoffgerecht verpackt, transportiert und gelagert werden.

8	DIN EN 12385-4:2008-06	Drahtseile aus Stahldraht - Sicherheit - Teil 4: Litzenseile für allgemeine Hebezwecke
9	DIN EN ISO 3506-1:2010-04	Mechanische Eigenschaften von Verbindungselementen aus nichtrostenden Stählen - Teil 1: Schrauben
10	DIN EN ISO 3506-2:2010-04	Mechanische Eigenschaften von Verbindungselementen aus nichtrostenden Stählen - Teil 2: Muttern
11	DIN EN ISO 4017:2015-05	Mechanische Verbindungselemente - Sechskantschrauben mit Gewinde bis Kopf - Produktklassen A und B
12	DIN EN ISO 10642:2020-02	Mechanische Verbindungselemente - Senkschrauben mit Innensechskant mit reduzierter Belastbarkeit
13	DIN EN ISO 4032:2013-04	Sechskantmuttern (Typ 1) - Produktklassen A und B
14	DIN EN 10204:2005-01	Metallische Erzeugnisse - Arten von Prüfbescheinigungen
15	DIN EN 1090-2:2018-09	Ausführung von Stahltragwerken und Aluminiumtragwerken - Teil 2: Technische Regeln für die Ausführung von Stahltragwerken
16	DIN EN 1090-3:2019-07	Ausführung von Stahltragwerken und Aluminiumtragwerken - Teil 3: Technische Regeln für die Ausführung von Aluminiumtragwerken
17	Z-30.3-6 vom 20.04.2022	Erzeugnisse, Bauteile und Verbindungselemente aus nichtrostenden Stählen
18	DIN EN 1090-1:2012-02	Ausführung von Stahltragwerken und Aluminiumtragwerken - Teil 1: Konformitätsnachweisverfahren für tragende Bauteile

2.2.4 Kennzeichnung

Die Seilsicherungssysteme, die Verpackungen oder die Lieferscheine müssen vom Hersteller mit dem Übereinstimmungszeichen (Ü-Zeichen) nach den Übereinstimmungszeichen-Verordnungen der Länder gekennzeichnet werden.

Die Kennzeichnung darf nur erfolgen, wenn die Voraussetzungen nach Abschnitt 2.3 erfüllt sind. Das Seilsicherungssystem ist mindestens mit "Z-14.9-889" dauerhaft zu beschriften.

2.3 Übereinstimmungsbestätigung

2.3.1 Allgemeines

Die Bestätigung der Übereinstimmung der Seilsicherungssysteme mit den Bestimmungen der von diesem Bescheid erfassten allgemeinen bauaufsichtlichen Zulassung muss für jedes Herstellwerk mit einer Übereinstimmungserklärung des Herstellers auf der Grundlage einer werkseigenen Produktionskontrolle und eines Übereinstimmungszertifikates einer hierfür anerkannten Zertifizierungsstelle sowie einer regelmäßigen Fremdüberwachung durch eine anerkannte Überwachungsstelle nach Maßgabe der folgenden Bestimmungen erfolgen:

Für die Erteilung des Übereinstimmungszertifikats und die Fremdüberwachung einschließlich der dabei durchzuführenden Produktprüfungen hat der Hersteller der Seilsysteme (Anschlageinrichtungen) eine hierfür anerkannte Zertifizierungsstelle sowie eine hierfür anerkannte Überwachungsstelle einzuschalten.

Die Übereinstimmungserklärung hat der Hersteller durch Kennzeichnung der Bauprodukte mit dem Übereinstimmungszeichen (Ü-Zeichen) unter Hinweis auf den Verwendungszweck abzugeben.

Dem Deutschen Institut für Bautechnik ist von der Zertifizierungsstelle eine Kopie des von ihr erteilten Übereinstimmungszertifikats zur Kenntnis zu geben.

2.3.2 Werkseigene Produktionskontrolle

In jedem Herstellwerk ist eine werkseigene Produktionskontrolle einzurichten und durchzuführen. Unter werkseigener Produktionskontrolle wird die vom Hersteller vorzunehmende kontinuierliche Überwachung der Produktion verstanden, mit der dieser sicherstellt, dass die von ihm hergestellten Seilsysteme (Anschlageinrichtungen) den Bestimmungen der von diesem Bescheid erfassten allgemeinen bauaufsichtlichen Zulassung entsprechen.

Die werkseigene Produktionskontrolle soll mindestens die im Folgenden aufgeführten Maßnahmen einschließen:

- Die im Abschnitt 2.1 geforderten Abmessungen sind regelmäßig zu überprüfen.
- Die im Abschnitt 2.1 geforderten Werkstoffeigenschaften des Ausgangsmaterials zur Herstellung der Anschlageinrichtungen sind bei jeder Charge durch Abnahmeprüfzeugnisse 3.1 nach DIN EN 10204¹⁴ zu belegen. Die Übereinstimmung der Angaben im Abnahmeprüfzeugnis 3.1 mit den Anforderungen in Abschnitt 2.1 ist zu überprüfen.
- Die Abreißmuttern der Größen M10 und M12 sind bzgl. der Geometrie (Länge, Abreißnut, Kernloch, Wandstärke, Schlüsselweite entsprechend der Regelungen im Prüfplan regelmäßig zu prüfen.
- Die Abreißmuttern der Größen M10 und M12 sind zusätzlich regelmäßig zerstörend (Drehmomentprüfung, Auszugsprüfung) entsprechend der Regelungen im Prüfplan zu prüfen.
- Bezüglich der Anforderungen an die Fertigungsbetriebe hinsichtlich Herstellerqualifikation gelten die Anforderungen der allgemeinen bauaufsichtlichen Zulassung Z-30.3-6¹⁷.
- Durch Sichtprüfungen ist die ordnungsgemäße Ausführung sämtlicher Komponenten des Seilsicherungssystems zu prüfen.
- Sämtliche lastabtragenden Gussteile (z. B. Bauteile des Seilgleiters / Läufers nach Anlage 7) sind visuell zu 100 % auf äußere Beschaffenheit (Gussfehler, Risse) zu prüfen.

- Die innere Beschaffenheit ist durch Durchstrahlungsprüfung nach DIN EN 12681-1¹⁹ sowie DIN EN 12681-2²⁰ zu prüfen. Die innere Beschaffenheit muss die Anforderungen an Gütestufe 2 erfüllen, innerhalb einer Bezugsfläche dürfen nicht gleichzeitig Reflektoren im Rand und im Kern auftreten.
- Das gleichbleibende Dämpfungsverhalten der Dämpfungselemente ist regelmäßig zu überprüfen.

Für Umfang, Art und Häufigkeit der werkseigenen Produktionskontrolle sind die im Prüfplan vom 17.11.2021 beim Deutschen Institut für Bautechnik hinterlegten Anforderungen maßgebend.

Die Ergebnisse der werkseigenen Produktionskontrolle sind aufzuzeichnen und auszuwerten. Die Aufzeichnungen müssen mindestens folgende Angaben enthalten:

- Bezeichnung des Bauprodukts bzw. des Ausgangsmaterials und der Bestandteile,
- Art der Kontrolle oder Prüfung,
- Datum der Herstellung und der Prüfung des Bauprodukts bzw. des Ausgangsmaterials oder der Bestandteile,
- Ergebnis der Kontrollen und Prüfungen und soweit zutreffend Vergleich mit den Anforderungen,
- Unterschrift des für die werkseigene Produktionskontrolle Verantwortlichen.

Die Aufzeichnungen sind mindestens fünf Jahre aufzubewahren. Sie sind dem Deutschen Institut für Bautechnik, der anerkannten Stelle und der zuständigen obersten Bauaufsichtsbehörde auf Verlangen vorzulegen.

Bei ungenügendem Prüfergebnis sind vom Hersteller unverzüglich die erforderlichen Maßnahmen zur Abstellung des Mangels zu treffen. Bauprodukte, die den Anforderungen nicht entsprechen, dürfen nicht verwendet werden und sind so zu handhaben, dass Verwechslungen mit übereinstimmenden ausgeschlossen sind. Nach Abstellung des Mangels ist - soweit technisch möglich und zum Nachweis der Mängelbeseitigung erforderlich - die betreffende Prüfung unverzüglich zu wiederholen.

2.3.3 Fremdüberwachung

In jedem Herstellwerk ist die werkseigene Produktionskontrolle durch eine Fremdüberwachung regelmäßig zu überprüfen, mindestens jedoch einmal jährlich.

Im Rahmen der Fremdüberwachung sind stichprobenartige Prüfungen und eine Erstprüfung der Bauprodukte durchzuführen. Die Probenahme und Prüfungen obliegen jeweils der anerkannten Stelle. Vorhandene Prüfergebnisse aus dem Zulassungsverfahren sind als Erstprüfung mit heranzuziehen.

Die Ergebnisse der Zertifizierung und Fremdüberwachung sind mindestens fünf Jahre aufzubewahren. Sie sind von der Zertifizierungsstelle bzw. der Überwachungsstelle dem Deutschen Institut für Bautechnik und der zuständigen obersten Bauaufsichtsbehörde auf Verlangen vorzulegen.

3 Bestimmungen für Planung, Bemessung und Ausführung

3.1 Planung

3.1.1 Allgemeines

Die maximale Anzahl der Benutzer eines Seilsicherungs-Systems beschreibt die maximale Anzahl an gleichzeitigen Benutzern, welche im Falle eines Absturzes aufgefangen werden können. Es sind maximal 3 Personen für das Personen-Sicherungs-System PSS-C6-MK zugelassen.

¹⁹ DIN EN 12681-1:2018-02

Gießereiwesen - Durchstrahlungsprüfung - Teil 1: Filmtechniken

²⁰ DIN EN 12681-2:2018-02

Gießereiwesen - Durchstrahlungsprüfung - Teil 2: Technik mit digitalen Detektoren

Das Seilsicherungs-System darf nur auf der durchdringungslosen Klemmbefestigung für Absturzsicherungen nach allgemeiner bauaufsichtlicher Zulassung / allgemeinen Bauartgenehmigung Z-14.9-558¹ verwendet werden. Die Unterkonstruktion der Dachprofile (Befestigung der Klipps und Nachweis der Kraftweiterleitung) ist nach Technischen Baubestimmungen zu bemessen. Die Befestigung darf nur erfolgen, wenn die Tragfähigkeit der Verankerung und des Untergrunds nachgewiesen ist. Der Nachweis hat entsprechend der allgemeinen Anforderungen der Landesbauordnungen zu erfolgen, dies ist nicht Bestandteil dieses Bescheides.

Für Bauteile aus nichtrostenden Stählen gelten die Anforderungen nach DIN EN 1993-1-4²¹ in Verbindung mit dem nationalen Anhang DIN EN 1993-1-4/NA²² sowie die Anforderungen der allgemeinen bauaufsichtlichen Zulassung Nr. Z-30.3-6¹⁷.

Für lastabtragende Bauteile aus Aluminium gelten die Anforderungen nach DIN EN 1090-3¹⁶. Abschnitt 10. Im Rahmen regelmäßiger Kontrollen nach Abschnitt 4 ist insbesondere auf Bimetallkorrosion zu achten und ggf. geeignete Maßnahmen einzuleiten.

Das Seilsicherungs-System darf nur im Bereich der Korrosionsbeständigkeitsklasse (CRC) II nach DIN EN 1993-1-4²¹ verwendet werden.

Für die Mindestbauteildicke der Unterkonstruktion (Dachaufbau) im Bereich der Verankerung und den minimalen Randabstand der Verankerung gelten für die jeweiligen Unterkonstruktionen die in der allgemeinen bauaufsichtlichen Zulassung Z-14.9-558¹ für die durchdringungslose Klemmbefestigung für Absturzsicherungen angegebenen Werte.

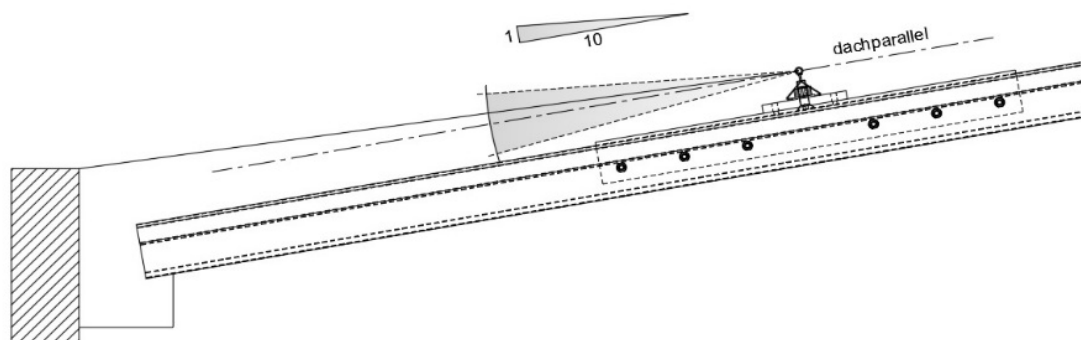


Abbildung 1 - Anwendungsbereich

Das gespannte Seil darf ohne Einschränkungen bis zu 10 % von der Horizontalen abweichend montiert werden, bei Absturzkante am Organg darf die Dachneigung 10 % nicht übersteigen. Bei Neigungen der Seillinie größer 10 % ist konstruktiv sicherzustellen, dass der nicht bremsende Seilgleiter die in Neigungsrichtung des Seils liegenden Zwischenhalter nicht überfahren kann.

Die maximale Seillänge für das Seilsicherungs-System beträgt 200 m, die freie Seillänge (der Abstand zwischen den Verankerungspunkten muss mindestens 3 m und maximal 10 m betragen).

Die maximale Seilauslenkung im Absturzfall ist bei der Planung zu berücksichtigen.

Die möglichen Aufbauvarianten sind in Anlage 1 dargestellt. Bei Systemen mit mehr als zwei Kurven (Eckumfahrungen) ist ein Energie-Absorptionselement gemäß Anlage 13 für jede Kurve zu verwenden. Systeme mit einer Kurve sind mit einem Kurvenbauteil nach Anlage 6 zu planen.

- 21 DIN EN 1993-1-4:2015-10 Eurocode 3: Bemessung und Konstruktion von Stahlbauten - Teil 1-4: Allgemeine Bemessungsregeln - Ergänzende Regeln zur Anwendung von nichtrostenden Stählen
- 22 DIN EN 1993-1-4/NA:2017-01 nationaler Anhang EC 3: Bemessung und Konstruktion von Stahlbauten - Teil 1-4

Die Lasteinleitung in die Seilsicherungssysteme darf planmäßig nur mit dem in Anlage 7 dargestellten Seilgleiter (Läufer) in Verbindung mit dem in Anlage 7 dargestelltem Karabiner nach EN 362¹ jedoch nicht direkt mit einem Karabiner nach EN 362¹ erfolgen.

Es wird vorausgesetzt, dass das Lasteinleitungsmittel (Seilgleiter / Läufer), für den jeweiligen Anwendungsfall geeignet ist. Der vorgenannte Seilläufer ist kein Bauprodukt, sondern Teil der persönlichen Schutzausrüstung gegen Absturz nach DIN EN 795².

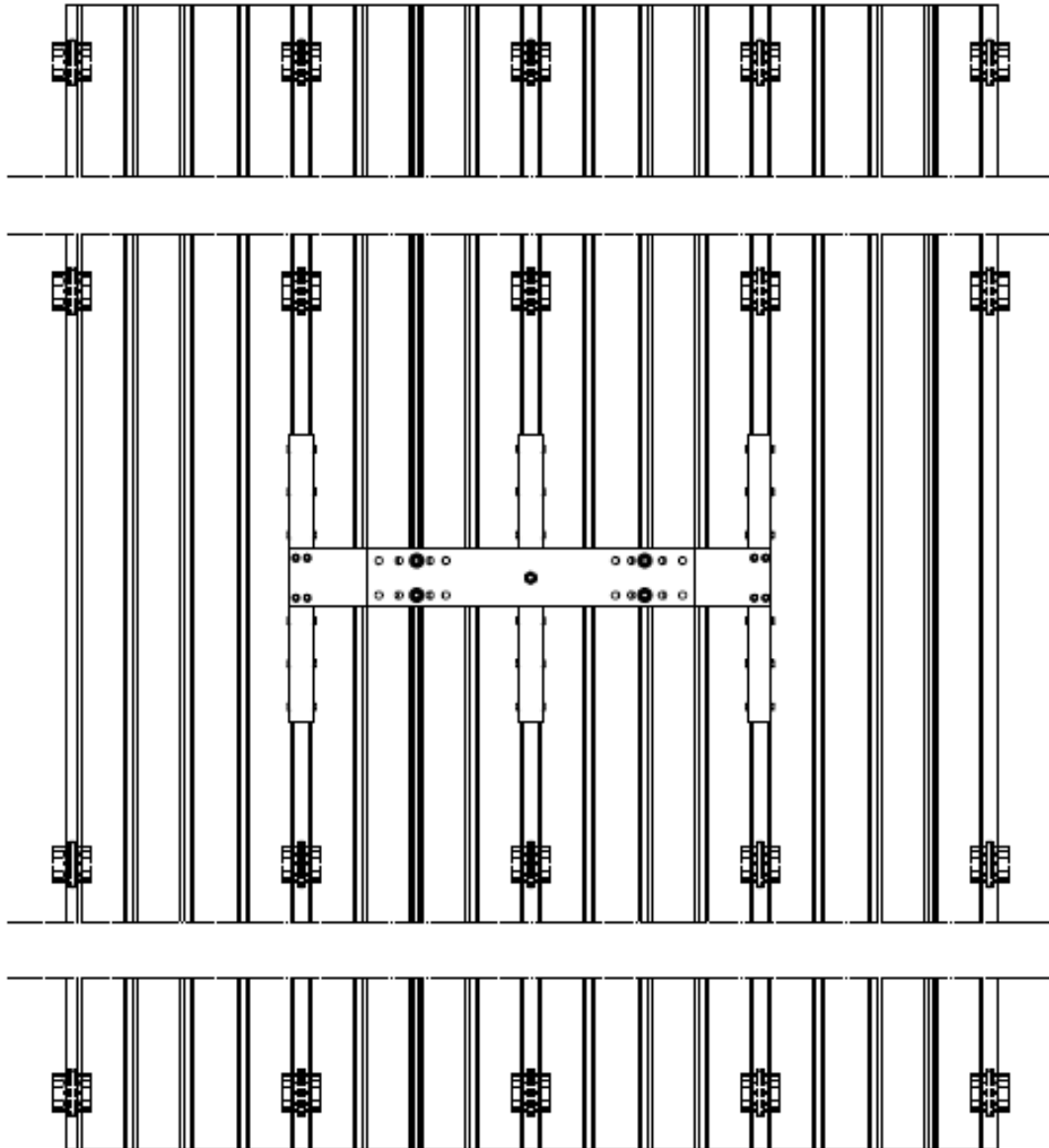


Abbildung 2 - Grafik Fischer minimale Dachgröße 20 Klipps

3.2 Bemessung

3.2.1 Nachweis der Tragfähigkeit

Für die Bauteile des Seilsicherungs-Systems ist der Nachweis durch diesen Bescheid für bis zu 3 Personen erbracht.

Die Lasteinleitung in die Unterkonstruktion sowie die Tragfähigkeit der Unterkonstruktion sind nachzuweisen. Es ist folgender Nachweis zu führen:

$$F_{E,d} / F_{R,d} \leq 1$$

mit

$F_{E,d}$ Bemessungswert der Einwirkung nach Abschnitt 3.2.4

$F_{R,d}$ Bemessungswert der Tragfähigkeit nach Abschnitt 3.2.2

3.2.2 Bemessungswerte der Tragfähigkeit

Die für die Verankerung des Seilsicherungs-Systems an Einzelanschlagpunkten nach allgemeiner bauaufsichtlicher Zulassung / allgemeiner Bauartgenehmigung Z-14.9-558¹ benötigten Bemessungswerte der Tragfähigkeit $F_{R,d}$ sind der allgemeinen bauaufsichtlichen Zulassung / allgemeinen Bauartgenehmigung Z-14.9-558¹ zu entnehmen.

Bei Verankerung des Seilsystems an Stahl,- oder Betontragwerken sind die Bemessungswerte der Tragfähigkeit $F_{R,d}$ der Unterkonstruktion nach Technischen Baubestimmungen zu ermitteln.

3.2.3 Einwirkungen auf das Seilsicherungssystem

3.2.3.1 Charakteristische Werte der Einwirkungen

Die einwirkenden Kräfte $F_{E,k}$ sind am Seilläufer, rechtwinklig zur Seilachse wirkend, geprüft. Bei der unmittelbaren Befestigung persönlicher Schutzausrüstungen gegen Absturz an den Anschlageneinrichtungen gilt für die erste Person eine charakteristische Einwirkung nach DIN 4426³ von $F_{E,k} = 6$ kN und für jede weitere Person eine Erhöhung von $F_{E,k}$ um 1 kN / Person.

3.2.3.2 Bemessungswerte der Einwirkungen

Die Bemessungswerte der Einwirkungen $F_{E,d}$ für das Seilsicherungs-System ergeben sich wie folgt.

$$F_{F,d} = F_{E,k} \cdot \gamma_F \quad \text{mit } \gamma_F = 1,5$$

Beispiel: für eine Person: $F_{F,d} = F_{F,k} \cdot \gamma_F = 6 \text{ kN} \cdot 1,5 = 9 \text{ kN}$

für zwei Personen: $F_{F,d} = F_{F,k} \cdot \gamma_F = (6+1) \text{ kN} \cdot 1,5 = 10,5 \text{ kN}$

für drei Personen: $F_{F,d} = F_{F,k} \cdot \gamma_F = (6+1+1) \text{ kN} \cdot 1,5 = 12 \text{ kN}$

3.2.4 Bemessungswerte der Einwirkungen auf die Falzklemmen

Die als Einwirkungen aus den Endverankerungen des Seilsicherungs-Systems anzunehmenden Kräfte ergeben sich aus Tabelle 2.

Tabelle 2 - Einwirkungen F_{Ed} auf die Falzklemmen und maximale Anzahl der Nutzer

Seilsystem	max. Nutzer gleichzeitig	Einwirkung $F_{E,d}$ [kN]
PSS-C6-MK	1 bis 2	9,23
	1 bis 3	10,23

3.3 Ausführung (Montage)

Die Montage des Seilsicherungs-Systems muss nach den Regelungen dieses Bescheides durch Firmen erfolgen, die durch die FischerMB GmbH verbindlich eingewiesen worden sind. Sämtliche Bauteile sind vor der Montage auf Vollständigkeit und Unversehrtheit zu überprüfen.

Es dürfen nur die in diesem Bescheid geregelten und mit dem Seilsicherungs-System mitgelieferten Befestigungsmittel und Schraubensicherung für alle Verschraubungen der Bauteile des Seilsicherungs-Systems verwendet werden.

Durch Sicherungslack ist die Position der Mutter und des Seiles zu kennzeichnen. Die Montage aller Verbindungsmittel (mit Ausnahme der Abreißmutter) muss mit einem überprüften Drehmomentschlüssel vorgenommen werden. Die Bauteile dürfen nur belastet werden, wenn sich das vorgeschriebene Drehmoment aufbringen lässt.

Die Montage der Abreißmutter muss nach der bei Deutschen Institut für Bautechnik hinterlegten Montageanweisung erfolgen. Die Abreißmutter ist zunächst von Hand auf das Schraubengewinde aufzudrehen, anschließend ist die Abreißmutter mit dem passenden Sechskantschlüssel (SW 17) bis zum Abriss des Sechskantkopfes der Mutter anzuziehen.

Tabelle 3 - Drehmomente [Nm] für Seilkomponenten

Bauteil	Drehmoment für M12 (Abreißmutter)	Drehmoment für M 12
Endhalter EH	Systembedingt durch Abreißmutter	70,5 Nm
Zwischenhalter ZH	Systembedingt durch Abreißmutter	70,5 Nm
Variable Eckumfahrung 90 - 135 Grad	Systembedingt durch Abreißmutter	70,5 Nm

Alle vorgegeben Anziehmomente sind mit geprüfem Drehmomentschlüssel aufzubringen.

Die Seilsicherungssysteme müssen entsprechend der Montageanleitung des Herstellers so vorgespannt sein, dass kein übermäßiger Seildurchhang auftritt (das Seil sollte den Untergrund nicht berühren); dabei ist auch die thermische Längenänderung der Seile bei Temperaturunterschieden zum Zeitpunkt der Montage und den späteren möglichen Einsatztemperaturen zu beachten. Die Seilsicherungs-Systeme sind entsprechend den Vorgaben des Herstellers mit einer Vorspannkraft von 0,2 kN bis 0,5 kN unter Berücksichtigung der Montagetemperatur vorzuspannen.

Die bauausführende Firma hat zur Bestätigung der Übereinstimmung des "Personen-Sicherungs-Systems PSS-C6-MK" mit der von diesem Bescheid erfassten allgemeinen Bauartgenehmigung eine Übereinstimmungserklärung gemäß § 16 a Abs. 5 in Verbindung mit § 21 Abs. 2 MBO abzugeben.

4 Bestimmungen für Nutzung, Unterhalt und Wartung

Das Seilsicherungs-System darf ausschließlich zur Sicherung von maximal 3 Personen gegen Absturz verwendet werden.

Vor jeder Nutzung ist das Seilsicherung-System (Anschlageinrichtung) und die Verankerung am Bauwerk auf festen Sitz und Unversehrtheit zu prüfen, lose Teile sind zu befestigen, verformte oder anderweitig beschädigte Anschlageinrichtungen sind zu ersetzen.

Die Verbindung zwischen der PSAgA (Persönliche Schutzausrüstung gegen Absturz) und dem Seilsystem, somit die Lasteinleitung in das Seil, darf ausschließlich über den Läufer (Seilgleiter) nach Tabelle 1 erfolgen.

Der Läufer und der Karabiner sind vor jeder Nutzung (vor dem Einhängen in das Seilsicherungs-System) auf geeignete Weise auf seine Einsatzfähigkeit / Tragfähigkeit zu prüfen.

Die PTFE-Beschichtung an den Gleitflächen zum Seil darf nicht sichtbar beschädigt sein. Der Spalt darf bei geschlossenem Läufer 3,0 mm nicht überschreiten (ein Blech der Stärke von 3,2mm darf sich nicht mit normaler Handkraft in voller Breite in den Spalt drücken lassen).

Eine Überprüfung der am Bauwerk montierten Seilsicherungs-Systeme kann durch Sichtprüfung und Kontrolle der Vorspannung und Überprüfung vorgegebener Drehmomente nach Tabelle 4 erfolgen.

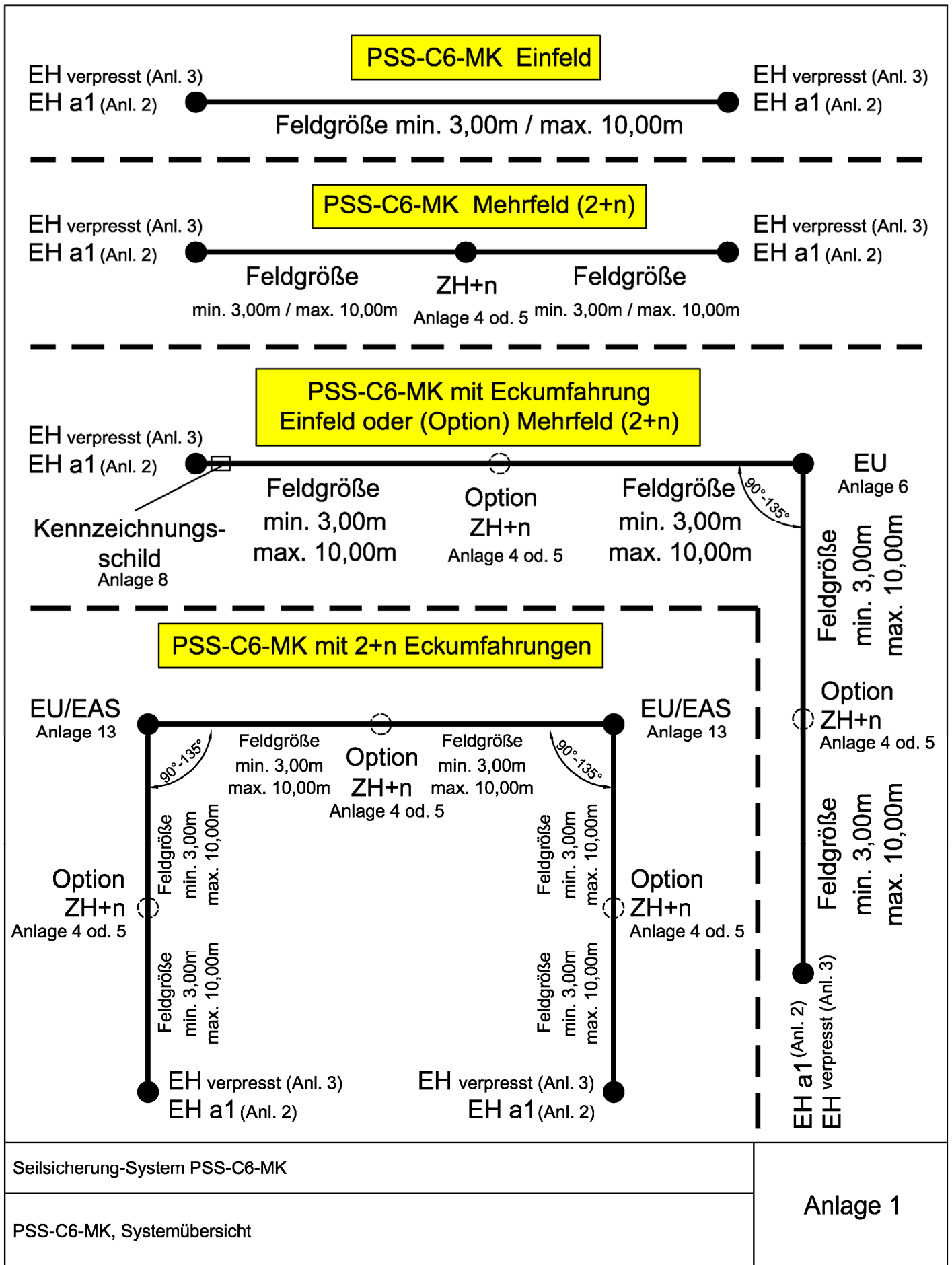
Die korrekt montierte Abreißmutter ist nur mit einem Spezialschlüssel (Secunuss) der Firma FischerMB GmbH überprüfbar. Angaben zum Spezialschlüssel (Secunuss) sind beim Deutschen Institut für Bautechnik hinterlegt.

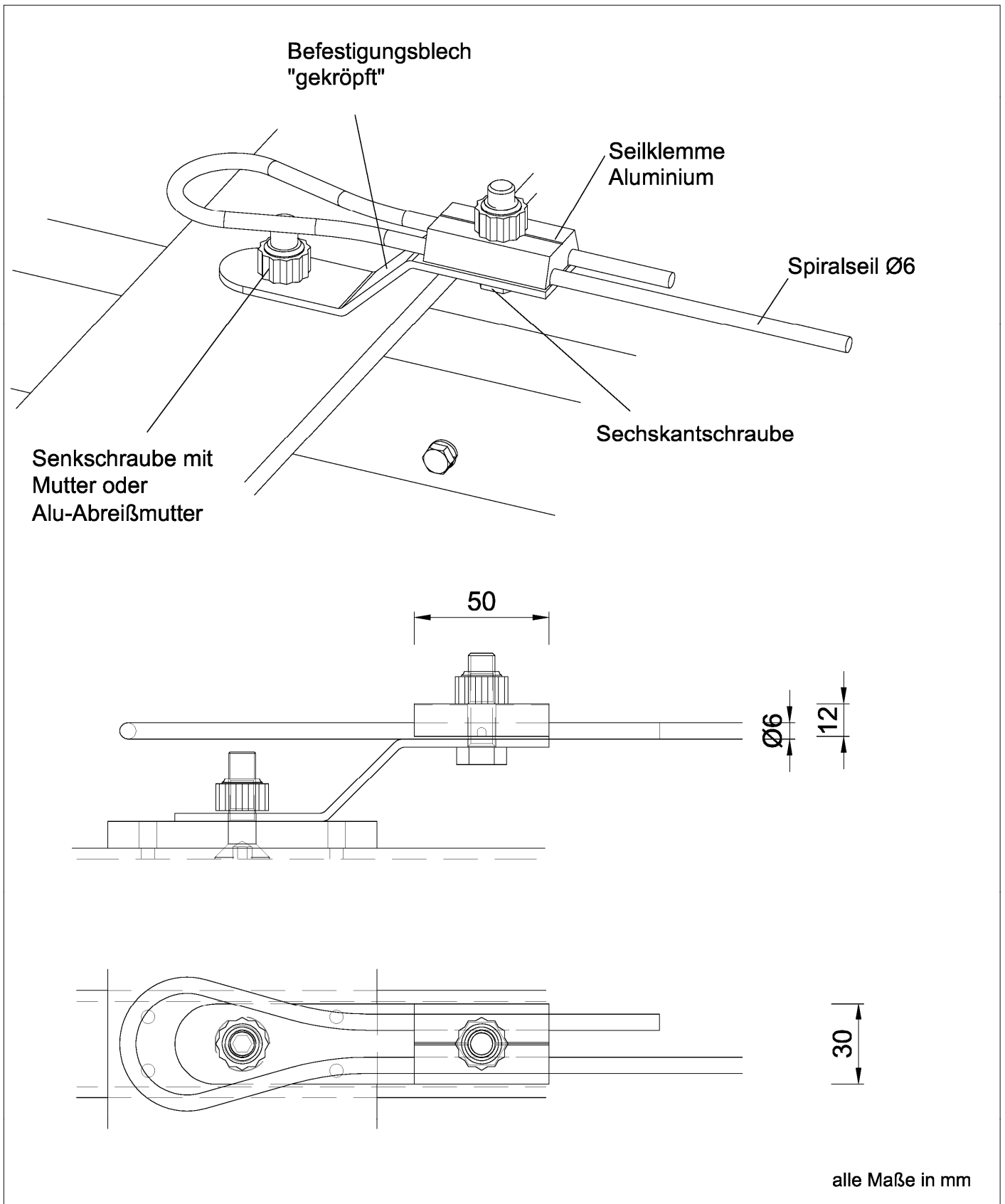
Eine Belastung zum Zwecke der Prüfung mit Prüflasten nach DIN EN 795² Abschnitt 5.3.4 ist am Bauwerk nicht zulässig.

Sind das Seilsicherungs-System oder die Verankerung beschädigt, Bauteile bleibend verformt oder durch Absturz beansprucht, so darf dieses nicht mehr verwendet werden. In diesen Fällen sind das Seilsicherungs-System und die Verankerung am Bauwerk durch einen sachkundigen erfahrenen Ingenieur zu überprüfen. Sofern erforderlich, ist das komplette Seilsicherungs-System inkl. der Verankerung oder einzelne Bauteile auszutauschen. Bei Beschädigungen am Dachaufbau kann auch eine Reparatur des Daches erforderlich werden.

Dr.-Ing. Ronald Schwuchow
Referatsleiter

Beglaubigt
Hahn



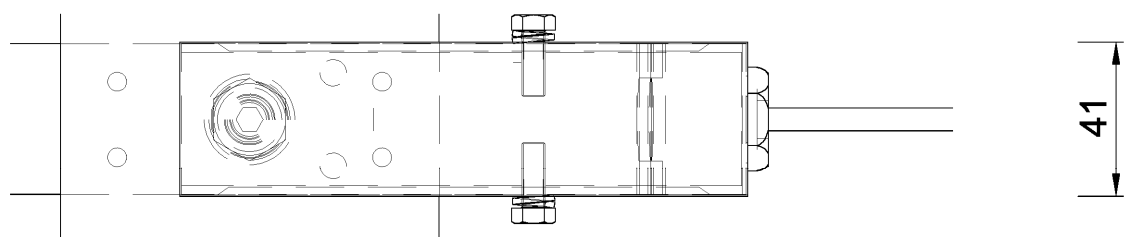
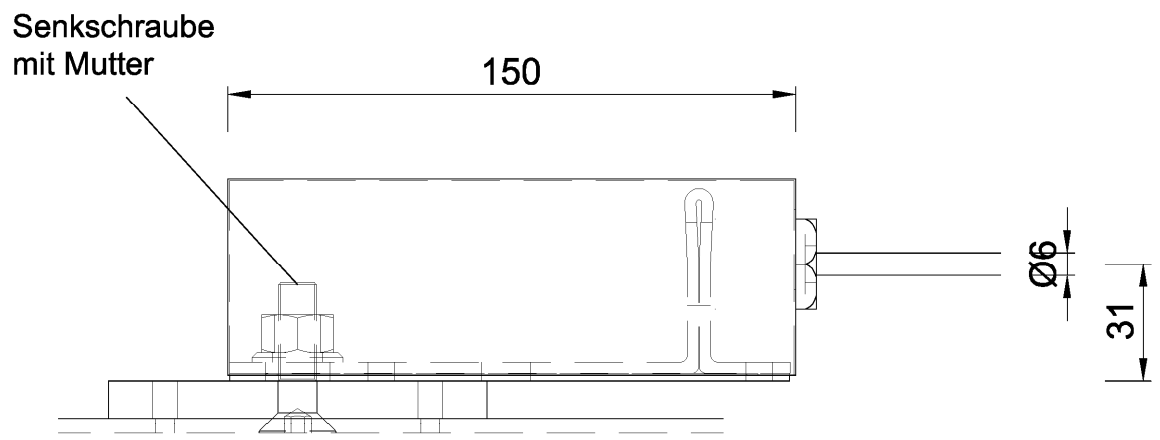
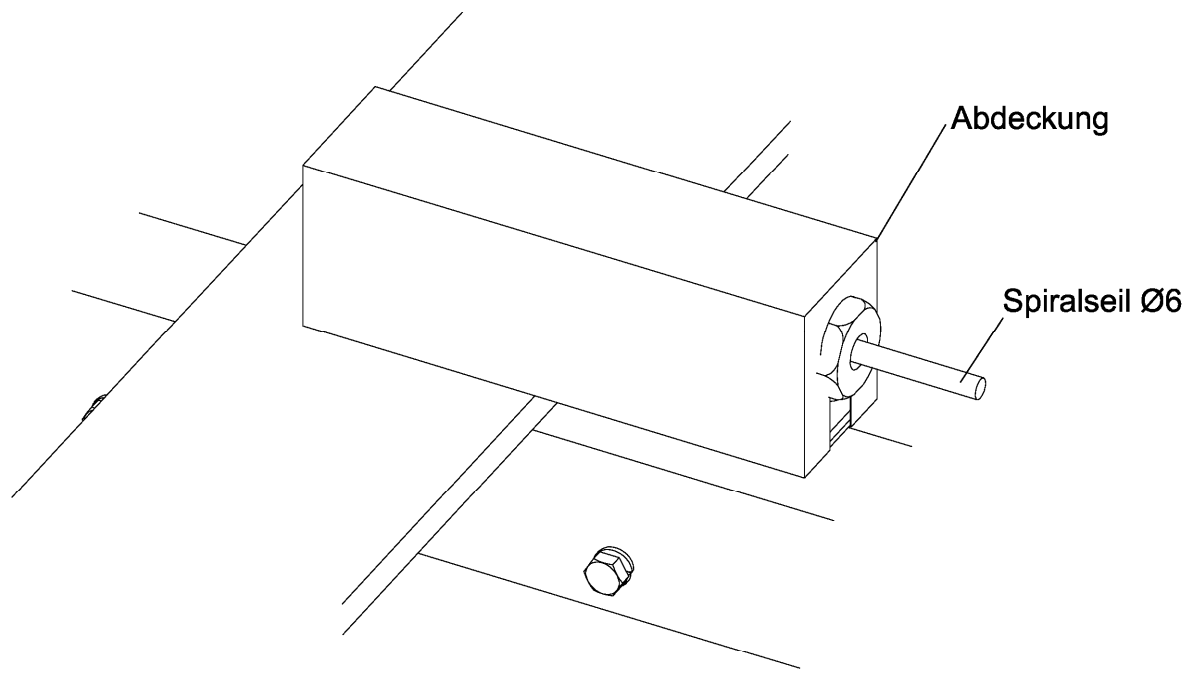


Elektronische Kopie der abZ des DIBt: Z-14.9-889

Seilsicherung-System PSS-C6-MK

PSS-C6-MK, EHa1 - Endhalter "gekröpft"

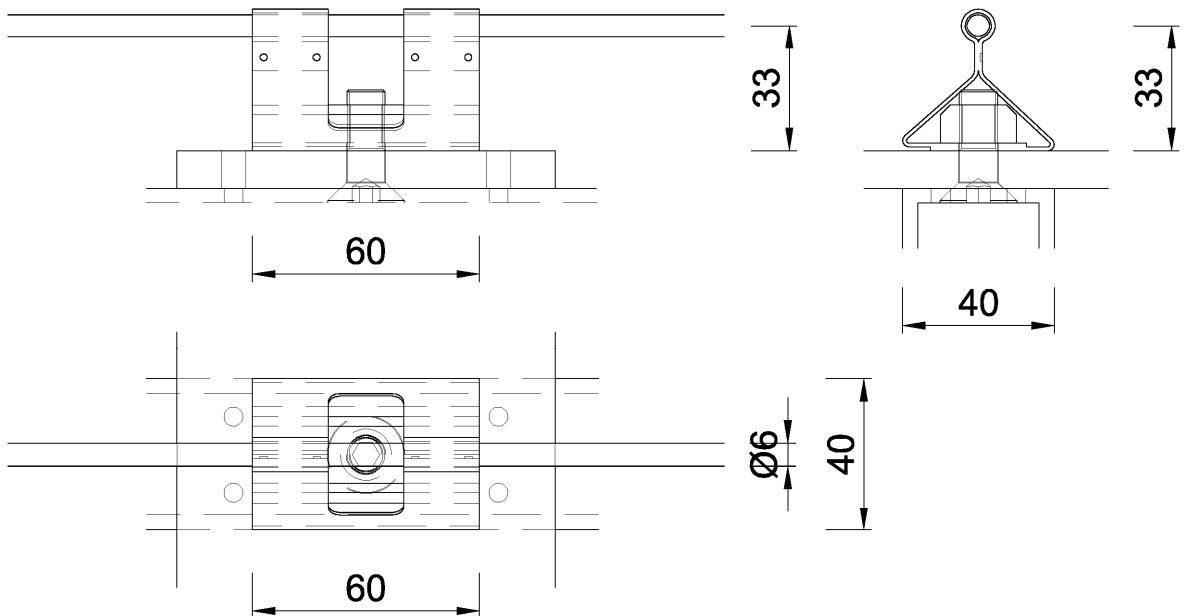
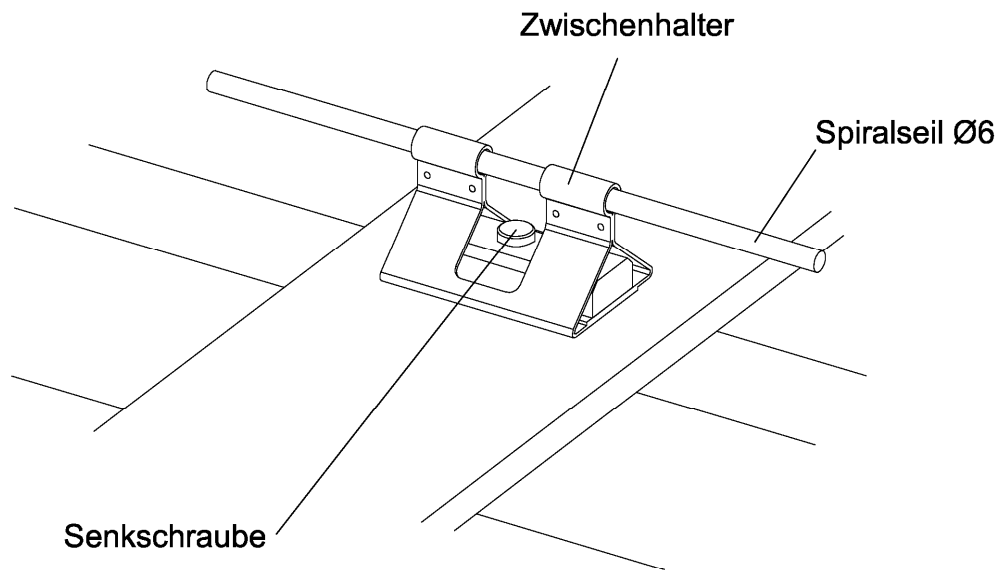
Anlage 2



alle Maße in mm

Elektronische Kopie der abZ des DIBt: Z-14.9-889

Seilsicherung-System PSS-C6-MK	Anlage 3
PSS-C6-MK, C6-EH - Endhalter "verpresst"	

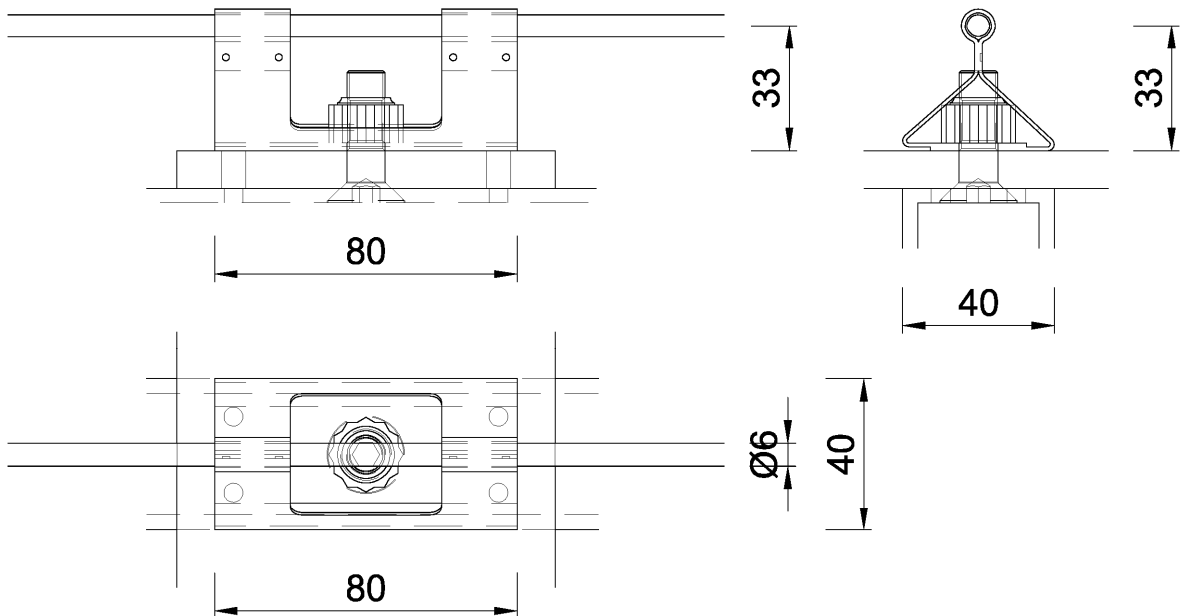
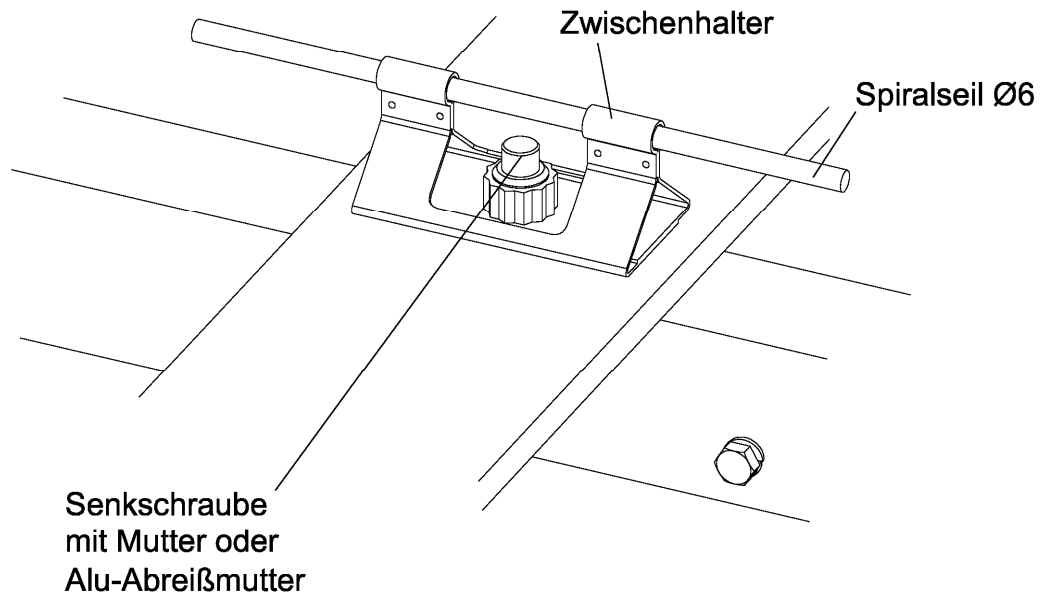


alle Maße in mm

Seilsicherung-System PSS-C6-MK

PSS-C6-MK, ZH60 - Zwischenhalter

Anlage 4

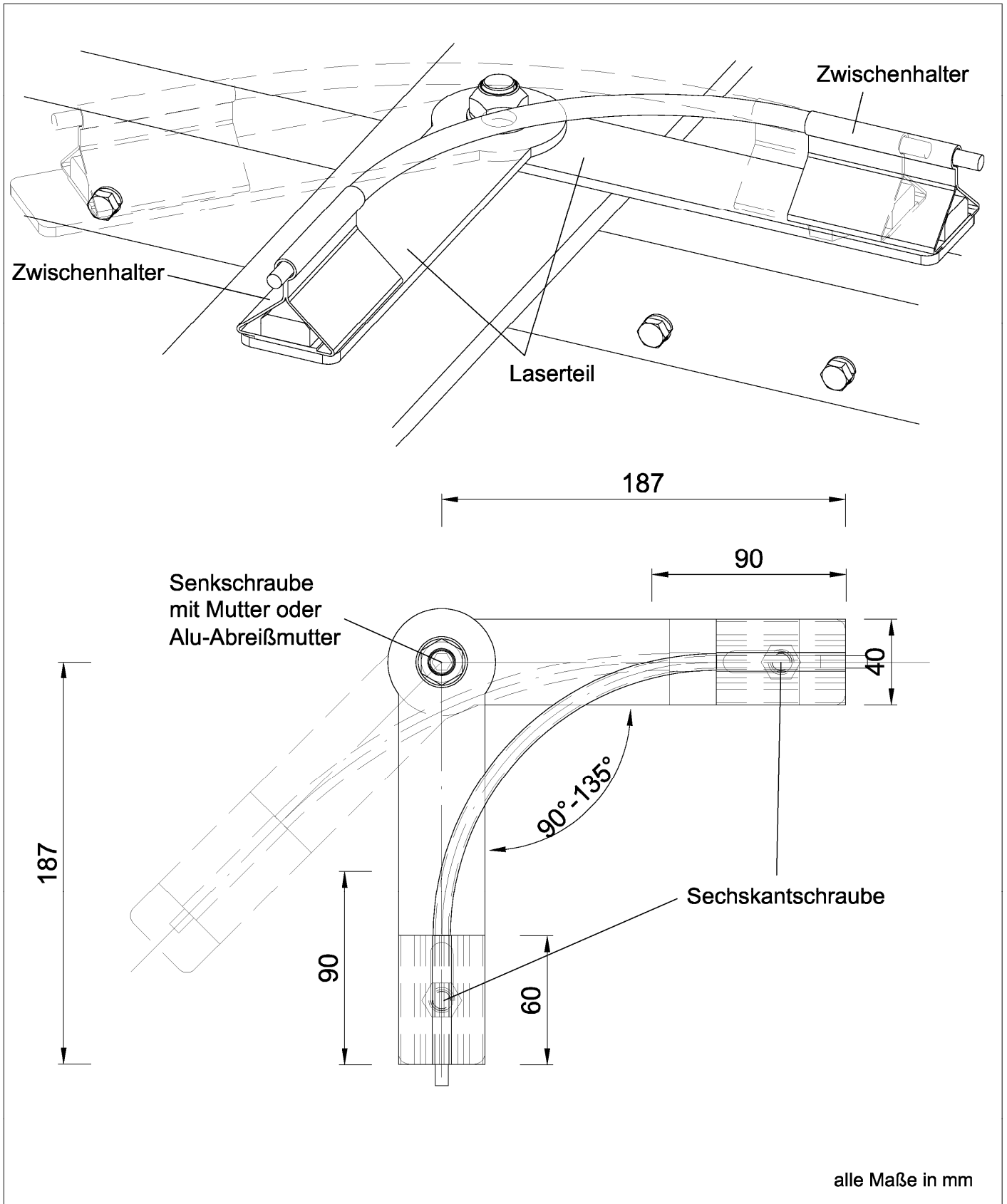


alle Maße in mm

Seilsicherung-System PSS-C6-MK

PSS-C6-MK - ZH80 - Zwischenhalter

Anlage 5

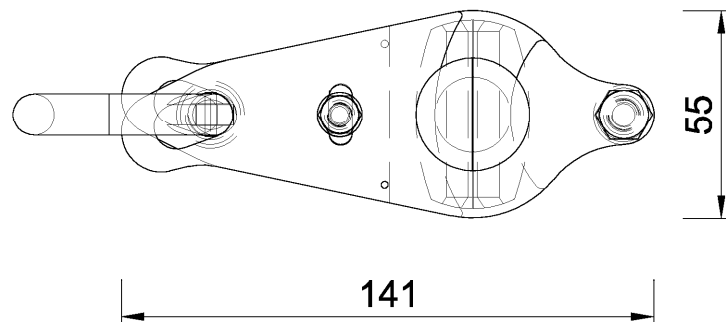
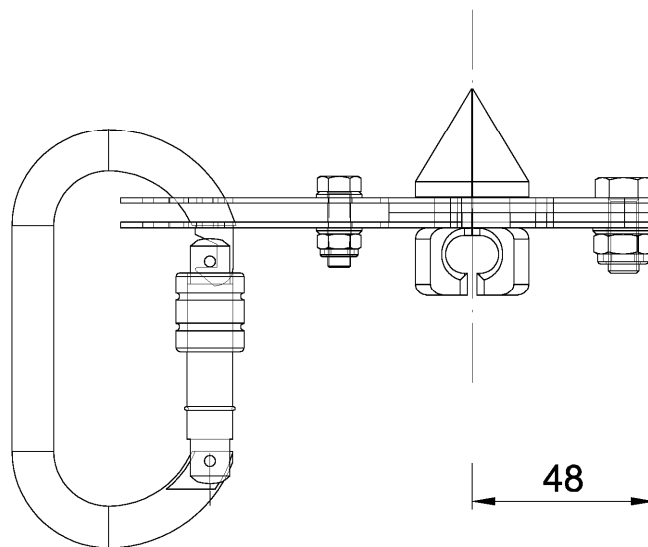
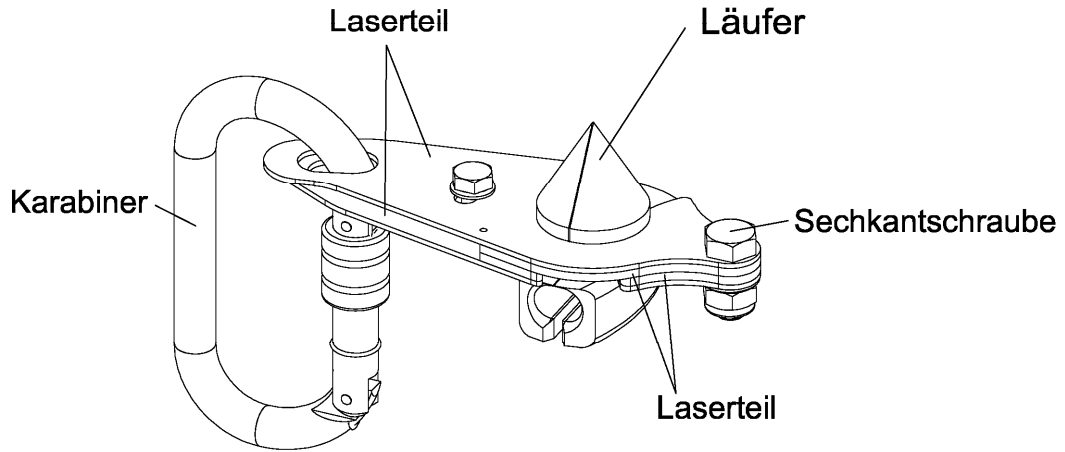


Elektronische Kopie der abZ des DIBt: Z-14.9-889

Seilsicherung-System PSS-C6-MK

PSS-C6-MK - EU - Variable Eckumfahrung 90°-135° (für Systeme mit 1 St. Eckumfahrung)

Anlage 6



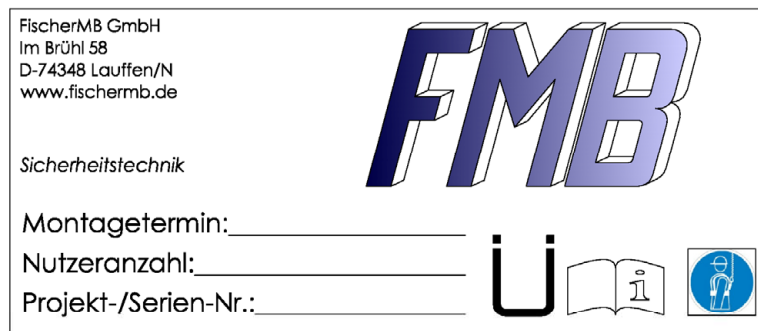
alle Maße in mm

Seilsicherung-System PSS-C6-MK

PSS-C6-MK - Läufer (beweglicher Anschlagpunkt)

Anlage 7

Kennzeichnungsschild



100

43

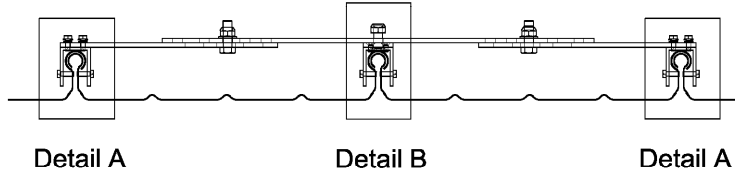
alle Maße in mm

Seilsicherung-System PSS-C6-MK

PSS-C6-MK - Kennzeichnungsschild

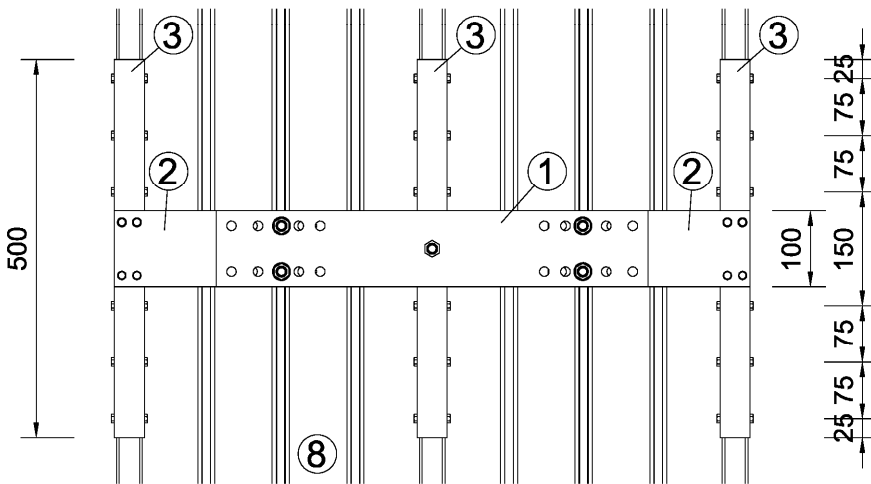
Anlage 8

Schnitt



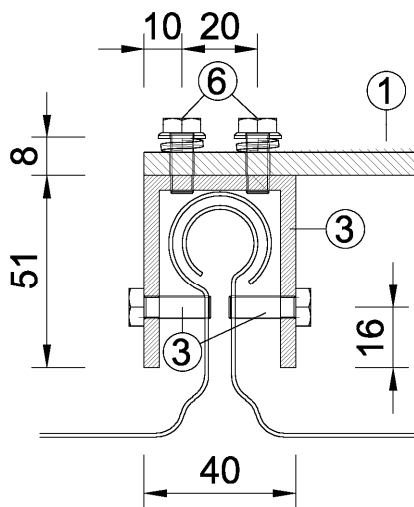
- ① Verbindungsflach
- ② Verbindungsflach
- ③ U-Klemme

Draufsicht

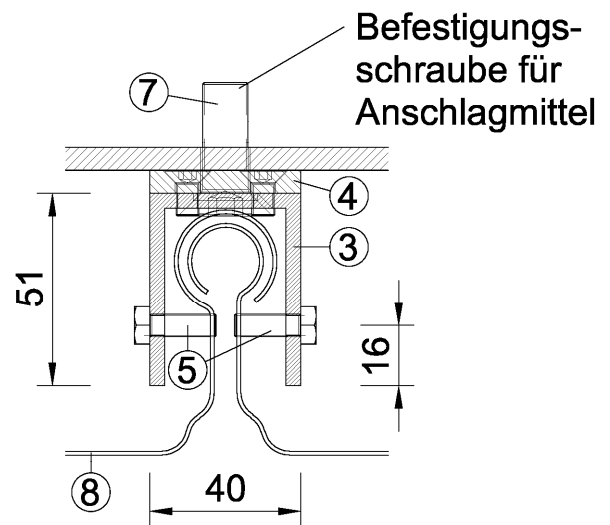


- ④ Futterplatte
- ⑤ Sechskantschraube M6
- ⑥ Sechskantschraube M6 mit Federring und Scheibe
- ⑦ Sechskantschraube M12
- ⑧ Stehfalzprofiltafel

Detail A



Detail B



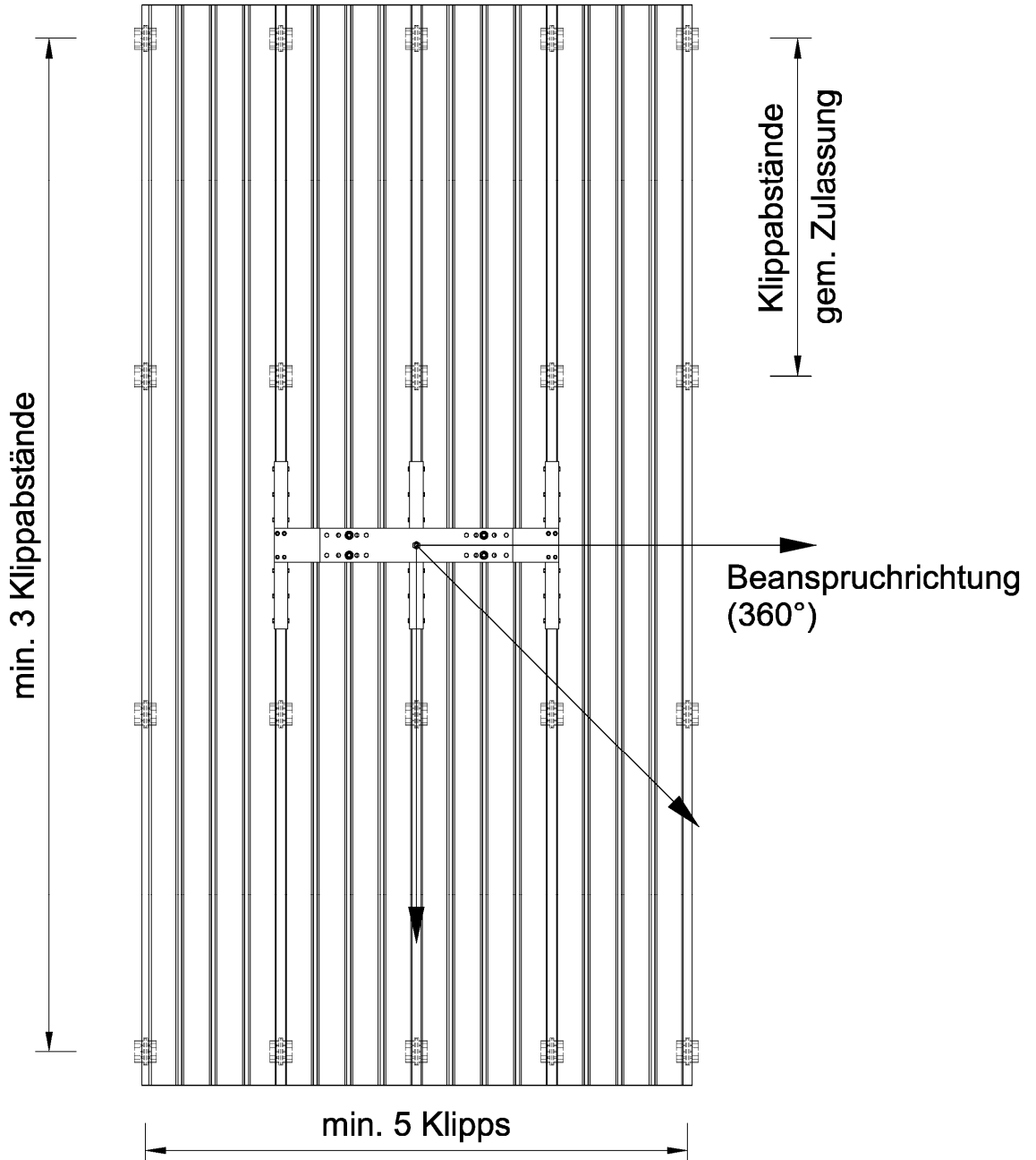
alle Maße in mm

Seilsicherung-System PSS-C6-MK

PSS-C6-MK - Klemmbefestigung auf Stehfalzprofilen

Anlage 9

Die min. Dachgröße muss wenigstens 20 Klipps enthalten



Mindestabstand zur Absturzkante 2,5m

Seilsicherung-System PSS-C6-MK

Mindestanzahl Halteklipps (Mindestdachgröße)

Anlage 10

Nur für Dachaufbau Binderdach (auf Stahltrapezprofil senkrecht dazu)

- Profiltafeln aus Aluminium (Kalzip, Bemo) gemäß Z-14.1-181 bzw. Z-14.1-182

Baubreite Profiltafel: 305 - 600mm

Blechdicke $t = 1,2 \text{ mm}$

Klippabstand $L_k \leq 2,45 \text{ m}$

$t = 1,0 \text{ mm}$

$L_k \leq 2,45 \text{ m}$

$t = 0,9 \text{ mm}$

$L_k \leq 2,15 \text{ m}$

$t = 0,8 \text{ mm}$

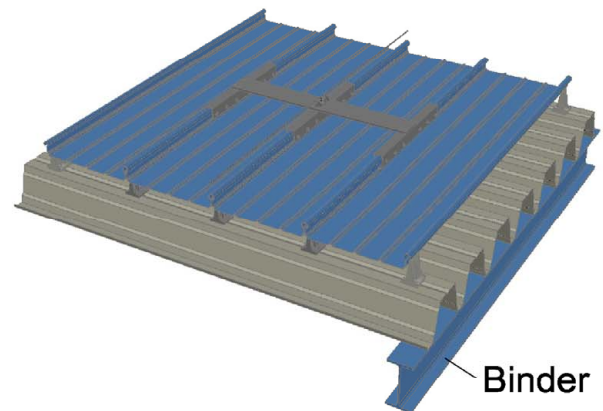
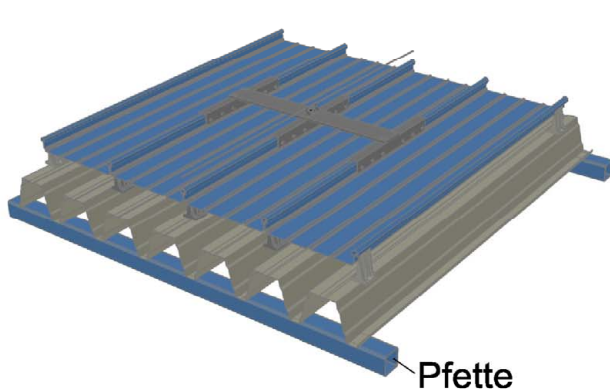
$L_k \leq 1,50 \text{ m}$

- Aluminiumklipp und Verbundklipp gemäß Z-14.1-181,
sowie Aluminiumhalter und GFK-Halter gemäß Z-14.1-182

- Klipps direkt auf Stahltrapezprofil verschraubt,
sowie parallel als auch senkrecht zur Spannrichtung

Blechdicke $t_{TR} \geq 0,88 \text{ mm}$

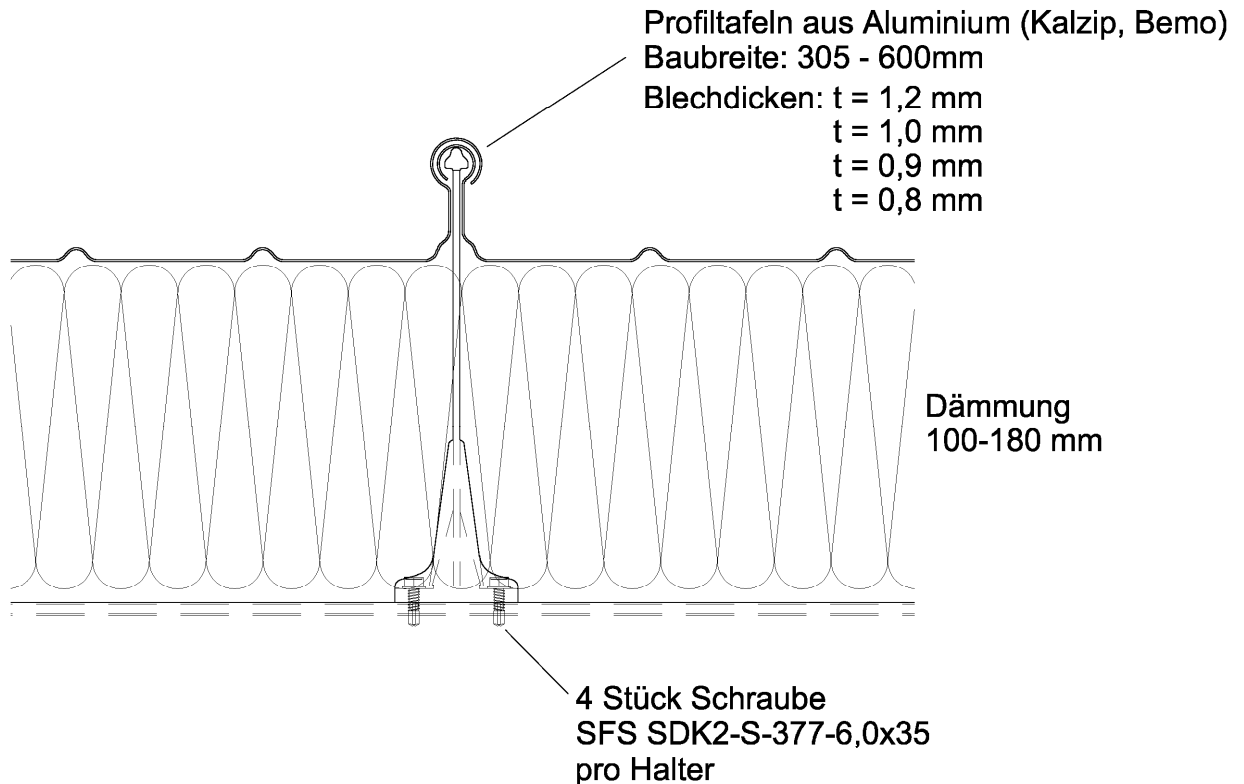
Bauhöhe $85 \text{ mm} \leq h_{TR} \leq 165 \text{ mm}$



Seilsicherung-System PSS-C6-MK

Dachaufbau Binderdach/ Pfettendach

Anlage 11



Trapezblech

- Blechdicke $t_{TR} \geq 0,88$ mm
- Bauhöhe $85 \text{ mm} \leq h_{TR} \leq 165$ mm

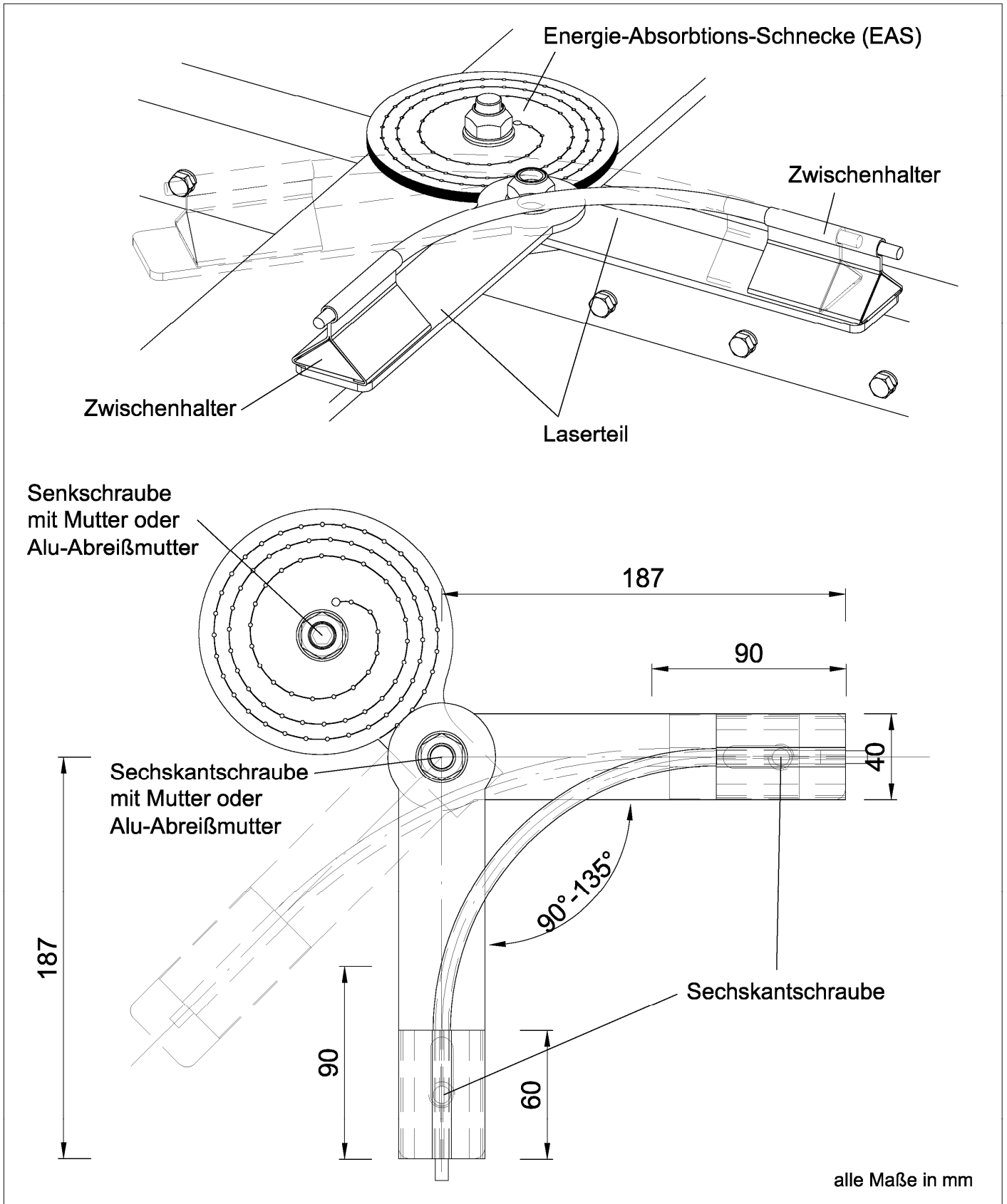
Halter und Befestigungsmittel

- Aluminiumklipp und Verbundklipp sowie Schrauben gemäß Z-14.1-181
- Aluminiumklipp und Verbundklipp sowie Schrauben gemäß Z-14.1-182
- Klipps direkt auf Stahltrapezprofil verschraubt, sowie parallel als auch senkrecht zur Spannrichtung

Seilsicherung-System PSS-C6-MK

PSS-C6-MK, Dachufbau

Anlage 12



Elektronische Kopie der abZ des DIBt: Z-14.9-889

Seilsicherung-System PSS-C6-MK

PSS-C6-MK - EU/EAS - Variable Eckumfahrung 90°-135° (für Systeme mit 2+n Eckumfahr.)
 gemäß Z-14.9-811

Anlage 13