

**Allgemeine  
bauaufsichtliche  
Zulassung/  
Allgemeine  
Bauartgenehmigung**

Eine vom Bund und den Ländern gemeinsam  
getragene Anstalt des öffentlichen Rechts

**Zulassungs- und Genehmigungsstelle  
für Bauprodukte und Bauarten**

Datum: 19.10.2022      Geschäftszeichen: I 88-1.14.9-50/22

**Nummer:  
Z-14.9-915**

**Geltungsdauer**  
vom: **19. Oktober 2022**  
bis: **19. Oktober 2027**

**Antragsteller:**  
**Sicherheitskonzepte Breuer GmbH**  
Broekhuysener Straße 40  
47638 Straelen

**Gegenstand dieses Bescheides:**  
**Absturzsicherung Primo 47 SP**

Der oben genannte Regelungsgegenstand wird hiermit allgemein bauaufsichtlich  
zugelassen/genehmigt.  
Dieser Bescheid umfasst 15 Seiten und vier Anlagen mit sieben Seiten.

## I ALLGEMEINE BESTIMMUNGEN

- 1 Mit diesem Bescheid ist die Verwendbarkeit bzw. Anwendbarkeit des Regelungsgegenstandes im Sinne der Landesbauordnungen nachgewiesen.
- 2 Dieser Bescheid ersetzt nicht die für die Durchführung von Bauvorhaben gesetzlich vorgeschriebenen Genehmigungen, Zustimmungen und Bescheinigungen.
- 3 Dieser Bescheid wird unbeschadet der Rechte Dritter, insbesondere privater Schutzrechte, erteilt.
- 4 Dem Verwender bzw. Anwender des Regelungsgegenstandes sind, unbeschadet weiter gehender Regelungen in den "Besonderen Bestimmungen", Kopien dieses Bescheides zur Verfügung zu stellen. Zudem ist der Verwender bzw. Anwender des Regelungsgegenstandes darauf hinzuweisen, dass dieser Bescheid an der Verwendungs- bzw. Anwendungsstelle vorliegen muss. Auf Anforderung sind den beteiligten Behörden ebenfalls Kopien zur Verfügung zu stellen.
- 5 Dieser Bescheid darf nur vollständig vervielfältigt werden. Eine auszugsweise Veröffentlichung bedarf der Zustimmung des Deutschen Instituts für Bautechnik. Texte und Zeichnungen von Werbeschriften dürfen diesem Bescheid nicht widersprechen, Übersetzungen müssen den Hinweis "Vom Deutschen Institut für Bautechnik nicht geprüfte Übersetzung der deutschen Originalfassung" enthalten.
- 6 Dieser Bescheid wird widerruflich erteilt. Die Bestimmungen können nachträglich ergänzt und geändert werden, insbesondere, wenn neue technische Erkenntnisse dies erfordern.
- 7 Dieser Bescheid bezieht sich auf die von dem Antragsteller gemachten Angaben und vorgelegten Dokumente. Eine Änderung dieser Grundlagen wird von diesem Bescheid nicht erfasst und ist dem Deutschen Institut für Bautechnik unverzüglich offenzulegen.

## II BESONDERE BESTIMMUNGEN

### 1 Regelungsgegenstand und Verwendungs- bzw. Anwendungsbereich

#### 1.1 Zulassungsgegenstand und Verwendungsbereich

Zulassungsgegenstand sind die Anschlagseinrichtungen Primo 47 SP die der Befestigung von persönlichen Schutzausrüstungen (PSA) zur Sicherung von Personen gegen Absturz dienen.

#### 1.2 Genehmigungsgegenstand und Anwendungsbereich

Genehmigungsgegenstand ist die Planung, Bemessung und Ausführung der baulichen Verankerung von Anschlagseinrichtungen Primo 47 SP zum Befestigen von persönlichen Schutzausrüstungen gegen Absturz (PSAgA) gemäß DIN 4426<sup>1</sup>, Abschnitt 4.5 auf Dächern mit Sandwichelementen nach Abschnitt 3.1.2. Die Anschlagseinrichtungen dienen lediglich als Sicherungspunkt im Falle eines Absturzes von Personen und dürfen ansonsten nicht belastet werden.

Die Tragsicherheit der Sandwichelemente sowie die bauphysikalischen und brandschutztechnischen Eigenschaften Ihrer Verbindung mit der Unterkonstruktion als Ganzes sowie die Betretbarkeit des Daches und der Sandwichelemente sind nicht Gegenstand dieses Bescheides. Für die Bemessung der Sandwichelemente sind die Hinweise in Abschnitt 3.1.1 und 3.2.1 zu beachten.

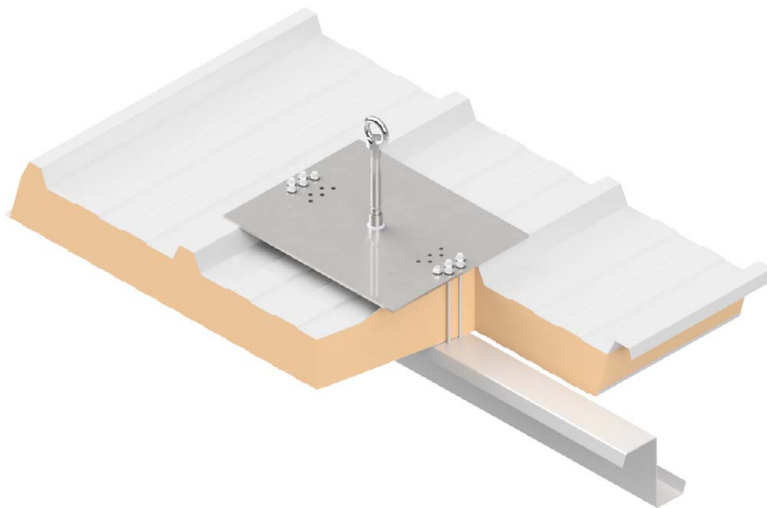


Abbildung 1 - schematische Darstellung der Befestigung

### 2 Bestimmungen für das Bauprodukt/die Bauprodukte

#### 2.1 Eigenschaften und Zusammensetzung

##### 2.1.1 Werkstoffe

Die Anschlagseinrichtungen Primo 47 SP werden aus Folgenden Werkstoffen gefertigt:

- Grundplatte und Primo Lasche aus nichtrostendem Stahl 1.4301, 1.4307 nach DIN EN 10088-4<sup>2</sup>
- Hülse aus nichtrostendem Stahl 1.4301 nach DIN EN 10088-5<sup>3</sup>

1	DIN EN 4426:2017-01	Einrichtungen zur Instandhaltung baulicher Anlagen - Sicherheitstechnische Anforderungen an Arbeitsplätze und Verkehrswege - Planung und Ausführung
2	DIN EN 10088-4:2010-01	Nichtrostende Stähle - Teil 4: Technische Lieferbedingungen für Blech und Band aus korrosionsbeständigen Stählen für das Bauwesen
3	DIN EN 10088-5:2009-07	Nichtrostende Stähle - Teil 5: Technische Lieferbedingungen für Halbzeug, Stäbe, Walzdraht, gezogener Draht, Profile und Blankstahlerzeugnisse aus korrosionsbeständigen Stählen für das Bauwesen

- Ringmutter M16 (A2 - 70) nach DIN 582<sup>4</sup>
- Muttern nach DIN EN ISO 3506-2<sup>5</sup>
- Lasche aus nichtrostendem Stahl 1.4301 nach DIN EN 10088-4<sup>2</sup>

Weitere Angaben zu den Werkstoffen der Bauteile sind beim Deutschen Institut für Bautechnik hinterlegt.

Die Werkstoffeigenschaften sind durch ein Abnahmeprüfzeugnis 3.1 nach DIN EN 10204<sup>6</sup> zu bescheinigen.

### 2.1.2 Abmessungen

Die Hauptabmessungen sind den Anlagen zu entnehmen. Weitere Angaben sind beim Deutschen Institut für Bautechnik hinterlegt.

## 2.2 Herstellung, Verpackung, Transport, Lagerung und Kennzeichnung

### 2.2.1 Herstellung

Soweit im Folgenden nichts anderes festgelegt ist, gelten die Anforderungen nach DIN EN 1090-2<sup>7</sup>. Zusätzlich gelten für Bauteile aus nichtrostenden Stählen sowie für Verbindungen von Baustählen mit nichtrostenden Stählen die Anforderungen der allgemeinen bauaufsichtlichen Zulassung / allgemeinen Bauartgenehmigung Z 30.3-6<sup>8</sup>.

### 2.2.3 Verpackung, Transport und Lagerung

Die Bauprodukte müssen korrosionsschutz- und werkstoffgerecht verpackt, transportiert und gelagert werden.

### 2.2.4 Kennzeichnung

Die Anschlagleinrichtungen, die Verpackungen oder die Lieferscheine müssen vom Hersteller mit dem Übereinstimmungszeichen (Ü Zeichen) nach den Übereinstimmungszeichen-Verordnungen der Länder gekennzeichnet werden.

Die Kennzeichnung darf nur erfolgen, wenn die Voraussetzungen nach Abschnitt 2.3 erfüllt sind. Die Anschlagleinrichtungen Primo 47 SP sind mindestens mit "Z-14.9-915" dauerhaft zu beschriften.

## 2.3 Übereinstimmungsbestätigung

### 2.3.1 Allgemeines

Die Bestätigung der Übereinstimmung der Bauprodukte mit den Bestimmungen der von diesem Bescheid erfassten allgemeinen bauaufsichtlichen Zulassung muss für jedes Herstellwerk mit einer Übereinstimmungserklärung des Herstellers auf der Grundlage einer werkseigenen Produktionskontrolle und eines Übereinstimmungszertifikates einer hierfür anerkannten Zertifizierungsstelle sowie einer regelmäßigen Fremdüberwachung durch eine anerkannte Überwachungsstelle nach Maßgabe der folgenden Bestimmungen erfolgen:

Für die Erteilung des Übereinstimmungszertifikats und die Fremdüberwachung einschließlich der dabei durchzuführenden Produktprüfungen hat der Hersteller der Anschlagleinrichtungen eine hierfür anerkannte Zertifizierungsstelle sowie eine hierfür anerkannte Überwachungsstelle einzuschalten.

Die Übereinstimmungserklärung hat der Hersteller durch Kennzeichnung der Bauprodukte mit dem Übereinstimmungszeichen (Ü-Zeichen) unter Hinweis auf den Verwendungszweck abzugeben.

Dem Deutschen Institut für Bautechnik ist von der Zertifizierungsstelle eine Kopie des von ihr erteilten Übereinstimmungszertifikats zur Kenntnis zu geben.

4	DIN 582:2018-04	Ringmuttern
5	DIN EN ISO 3506-2:2018-02	Mechanische Eigenschaften von Verbindungselementen aus nichtrostenden Stählen - Teil 2: Muttern
6	DIN EN 10204:2005-01	Metallische Erzeugnisse - Arten von Prüfbescheinigungen
7	DIN EN 1090-2:2018-09	Ausführung von Stahltragwerken und Aluminiumtragwerken - Teil 2: Technische Regeln für die Ausführung von Stahltragwerken
8	Z-30.3-6 vom 20.04.2022	Erzeugnisse, Bauteile und Verbindungselemente aus nichtrostenden Stählen

### 2.3.2 Werkseigene Produktionskontrolle

In jedem Herstellwerk ist eine werkseigene Produktionskontrolle einzurichten und durchzuführen. Unter werkseigener Produktionskontrolle wird die vom Hersteller vorzunehmende kontinuierliche Überwachung der Produktion verstanden, mit der dieser sicherstellt, dass die von ihm hergestellten Anschlageneinrichtungen den Bestimmungen der von diesem Bescheid erfassten allgemeinen bauaufsichtlichen Zulassung entsprechen.

Die werkseigene Produktionskontrolle soll mindestens die im Folgenden aufgeführten Maßnahmen einschließen:

- Die im Abschnitt 2.1 geforderten Abmessungen sind regelmäßig zu überprüfen.
- Die im Abschnitt 2.1 geforderten Werkstoffeigenschaften des Ausgangsmaterials zur Herstellung der Anschlageneinrichtungen sind bei jeder Charge durch Abnahmeprüfzeugnisse 3.1 nach DIN EN 10204<sup>6</sup> zu belegen. Die Übereinstimmung der Angaben im Abnahmeprüfzeugnis 3.1 mit den Anforderungen in Abschnitt 2.1 ist zu überprüfen.
- Bezüglich der Anforderungen an die Fertigungsbetriebe hinsichtlich Herstellerqualifikation gelten die Anforderungen der allgemeinen bauaufsichtlichen Zulassung Z-30.3-6<sup>8</sup>.
- Durch Sichtprüfungen ist die ordnungsgemäße Ausführung sämtlicher Bauteile der Anschlageneinrichtungen zu prüfen.
- Es ist mindestens einmal jährlich oder nach Änderung der Produktionsbedingungen die statische Tragfähigkeit je nach Typ der Anschlageneinrichtung (siehe Tabelle 4) nach fünf, vier oder drei Abwürfen der Prüfmasse jeweils in Längs- und Querrichtung (auf einer ausgewählten Unterkonstruktion nach Tabelle 2) der beim Deutschen Institut für Bautechnik hinterlegten Unterlagen (Gutachten Nr.: 22-B102-G-004, 22-B105-G-002 und 22-B106-G-002) zu überprüfen. Die Bruchlast muss dabei mindestens den beim Deutschen Institut für Bautechnik hinterlegten Wert betragen

Die Ergebnisse der werkseigenen Produktionskontrolle sind aufzuzeichnen und auszuwerten. Die Aufzeichnungen müssen mindestens folgende Angaben enthalten:

- Bezeichnung des Bauprodukts bzw. des Ausgangsmaterials und der Bestandteile,
- Art der Kontrolle oder Prüfung,
- Chargennummer und Datum der Prüfung des Bauprodukts bzw. des Ausgangsmaterials oder der Bestandteile,
- Ergebnis der Kontrollen und Prüfungen und soweit zutreffend Vergleich mit den Anforderungen,
- Unterschrift des für die werkseigene Produktionskontrolle Verantwortlichen.

Die Aufzeichnungen sind mindestens fünf Jahre aufzubewahren. Sie sind dem Deutschen Institut für Bautechnik, der anerkannten Stelle und der zuständigen obersten Bauaufsichtsbehörde auf Verlangen vorzulegen.

Bei ungenügendem Prüfergebnis sind vom Hersteller unverzüglich die erforderlichen Maßnahmen zur Abstellung des Mangels zu treffen. Bauprodukte, die den Anforderungen nicht entsprechen, dürfen nicht verwendet werden und sind so zu handhaben, dass Verwechslungen mit übereinstimmenden ausgeschlossen sind. Nach Abstellung des Mangels ist soweit technisch möglich und zum Nachweis der Mängelbeseitigung erforderlich die betreffende Prüfung unverzüglich zu wiederholen.

### 2.3.3 Fremdüberwachung

In jedem Herstellwerk ist die werkseigene Produktionskontrolle durch eine Fremdüberwachung regelmäßig zu überprüfen, mindestens jedoch einmal jährlich.

Im Rahmen der Fremdüberwachung sind stichprobenartige Prüfungen und eine Erstprüfung der Bauprodukte durchzuführen. Die Probenahme und Prüfungen obliegen jeweils der anerkannten Stelle. Vorhandene Prüfergebnisse aus dem Zulassungsverfahren sind als Erstprüfung mit heranzuziehen.

Die Ergebnisse der Zertifizierung und Fremdüberwachung sind mindestens fünf Jahre aufzubewahren. Sie sind von der Zertifizierungsstelle bzw. der Überwachungsstelle dem Deutschen Institut für Bautechnik und der zuständigen obersten Bauaufsichtsbehörde auf Verlangen vorzulegen.

### **3 Bestimmungen für Planung, Bemessung und Ausführung**

#### **3.1 Planung**

##### **3.1.1 Allgemeines**

Die Befestigungen der Sandwichelemente an Unterkonstruktionen nach Tabelle 2 sind unter Beachtung der Technischen Baubestimmungen zu planen, sofern im Folgenden nichts anderes bestimmt ist.

Die Anschlagereinrichtungen können sowohl auf selbsttragenden und tragenden Sandwichelementen montiert werden.

Werden Anschlagereinrichtungen auf Dächern mit tragenden/aussteifenden Sandwichelementen (Bescheide für Sandwichelemente Z-10.4-xxx) angeordnet, die der Aussteifung und/oder der Lastaufnahme aus sonstigen Konstruktionen (wie PV-Modulen) dienen, so muss der Standsicherheitsnachweis der baulichen Anlage unter Ausfall eines Sandwichelementes geführt werden. Der Ausfall des Sandwichelementes darf nicht zur Zerstörung der baulichen Anlage z. B. durch Verlust der Aussteifung führen.

Die Befestigung der Anschlagereinrichtungen Primo 47 SP auf Sandwichelementen darf nur erfolgen, wenn die Tragfähigkeit der Unterkonstruktion für die Einwirkung "Absturz" nach Abschnitt 3.2.2 nachgewiesen ist. Ein Nachweis hat entsprechend der allgemeinen Anforderungen der Landesbauordnungen zu erfolgen, dies ist nicht Bestandteil dieses Bescheides.

Die Befestigung der Sandwichelemente an der Unterkonstruktion ist nicht Gegenstand dieses Bescheides und ist nach den dafür geltenden Regeln der in Bezug genommenen Verwendbarkeitsnachweise der Befestigungsmittel nachzuweisen. Die Schrauben für die Befestigung der Sandwichelemente an der Unterkonstruktion müssen die für die Bemessung benötigten Eigenschaften aufweisen und dürfen nur mit Dichtscheiben, bestehend aus einer Metallscheibe und EPDM-Dichtung verwendet werden.

Die miteinander zu verbindenden Bauteile (Sandwichelement und Pfette) müssen in direktem Kontakt zueinander liegen, so dass die Bohrschrauben keine zusätzliche

Biegebeanspruchung erhalten. Die Verwendung von druckfesten, dichtenden Trennstreifen bis zu einer Dicke von 3 mm ist zulässig

Eine Montage der Anschlagereinrichtungen Primo 47 SP ist nur bei direkter Befestigung der Sandwichelemente zulässig, nicht bei indirekter Befestigung (keine sichtbaren Schrauben).

Jedes Sandwichelement ist mit mindestens zwei Schrauben je Auflager an der Pfette wie statisch erforderlich zu befestigen.

Alle Anschlagereinrichtungen der drei Typen der Produktfamilie Primo 47 SP dürfen nur auf Sandwichelemente montiert werden, die die Anforderungen nach Tabelle 1 erfüllen. Die Mindestanforderungen an die Unterkonstruktion, an welchen die Anschlagereinrichtungen Primo 47 SP verschraubt werden dürfen, sind in Tabelle 2 angegeben.

Die Befestigung der Anschlagereinrichtungen Primo 47 SP erfolgt mit Bohrschrauben (siehe Zeichnung in den Anlagen) nach Abschnitt 3.1.3 durch die Sandwichelemente in die Unterkonstruktion aus Holz bzw. Stahl. Dabei ist die Mindestschraubenlänge L nach EJOT-Herstellervorgaben unter Berücksichtigung der Toleranzen der Sandwichelemente zu beachten.

Wenn die Unterkonstruktion der Sandwichelemente aus geschweißten Stahlhohlprofilen nach DIN EN 10219-1<sup>9</sup> oder aus sonstigen geschweißten Stahlprofilen besteht, so darf die Befestigung mit den Bohrschrauben nicht in der Schweißnaht und nicht in der unmittelbaren Nähe der Schweißnaht erfolgen. Die Hohlprofile sind so anzuordnen, dass die Schweißnaht weder nach oben zum Sandwichelement noch nach unten zur Unterkonstruktion ausgerichtet ist (siehe Abbildung in Anlage 2.2).

Die Verwendung (der Einbau) der Anschlagleinrichtungen Primo 47 SP ist für neu zu planende Dächer vorgesehen. Bei der Verlegeplanung der Sandwichelemente ist die Anschlagleinrichtung nach den Regelungen dieses Bescheides und den Hinweisen in den Anlagen zu planen.

Der Hersteller und der Sandwichelementtyp und somit das Profilraster "p" nach DIN 14509<sup>10</sup>, Abbildung D.9 müssen daher im Zuge der Planung bekannt sein.

### 3.1.2 Sandwichelemente und deren Unterkonstruktion

Diese Bauartgenehmigung für die Planung, Bemessung und Ausführung von Anschlagleinrichtungen Primo 47 SP gilt nur Sandwichelemente mit trapezprofilierter Außenschale (Rippenhöhe mindestens 20 mm) die den Vorgaben von Tabelle 1 entsprechen. Sandwichelemente mit anderen als den hier angegebenen Eigenschaften können verwendet werden, wenn deren Eignung für die Montage einer Anschlagleinrichtung im entsprechenden Bescheid Z-10.4 xxx bzw. Z-10.49-xxx angegeben oder nach den allgemeinen Anforderungen der Landesbauordnungen nachgewiesen ist.

**Tabelle 1 - Anforderungen an die Sandwichelemente**

Art der Dämmung	f <sub>Cc,d</sub> Bemessungswert der Druckfestigkeit des Kernmaterials [MPa]	Gesamthöhe D [mm]	Dicke [mm] und Mindestfestigkeitsklasse der Deckschicht		Breite der Obergurte (Rippen) [mm]
			außen min t <sub>nom1</sub>	innen min t <sub>nom2</sub>	
PUR / PIR	≥ 0,08	60 - 195	≥ 0,50 S320GD <sup>11</sup>	≥ 0,40 S280GD <sup>11</sup>	≥ 30,5
Mineralwolle	≥ 0,056	94 - 234	≥ 0,60 S280G D <sup>11</sup>	≥ 0,50 S280GD <sup>11</sup>	≥ 22

Die Breite einer Rippe "b1" nach DIN EN 14509<sup>10</sup>, Abschnitt D.2.11 Bild D.15 ist bei der Planung zu berücksichtigen und muss dem in Tabelle 1 angegebenen Mindestwert entsprechen.

Es dürfen keine Sandwichelemente nach DIN EN 14509<sup>10</sup> Abschnitt A 3.5.3 (Teilverklebte Elemente) verwendet werden, der Nachweis darüber muss vom Hersteller der Sandwichelemente geliefert werden. Die Mindestabmessungen der Unterkonstruktion (Pfetten) sind in Tabelle 2 sowie in den Anlagen angegeben. Die für die Bemessung relevanten Eigenschaften müssen angegeben sein.

<sup>9</sup> DIN EN 10219-1:2006-07 Kaltgefertigte geschweißte Hohlprofile für den Stahlbau aus unlegierten Baustählen und aus Feinkornbaustählen - Teil 1: Technische Lieferbedingungen

<sup>10</sup> DIN EN 14509:2013-12 Selbsttragende Sandwich-Elemente mit beidseitigen Metalldeckschichten - Werkmäßig hergestellte Produkte - Spezifikationen

<sup>11</sup> DIN EN 10346:2015-10 Kontinuierlich schmelztauchveredelte Flacherzeugnisse aus Stahl - Technische Lieferbedingungen

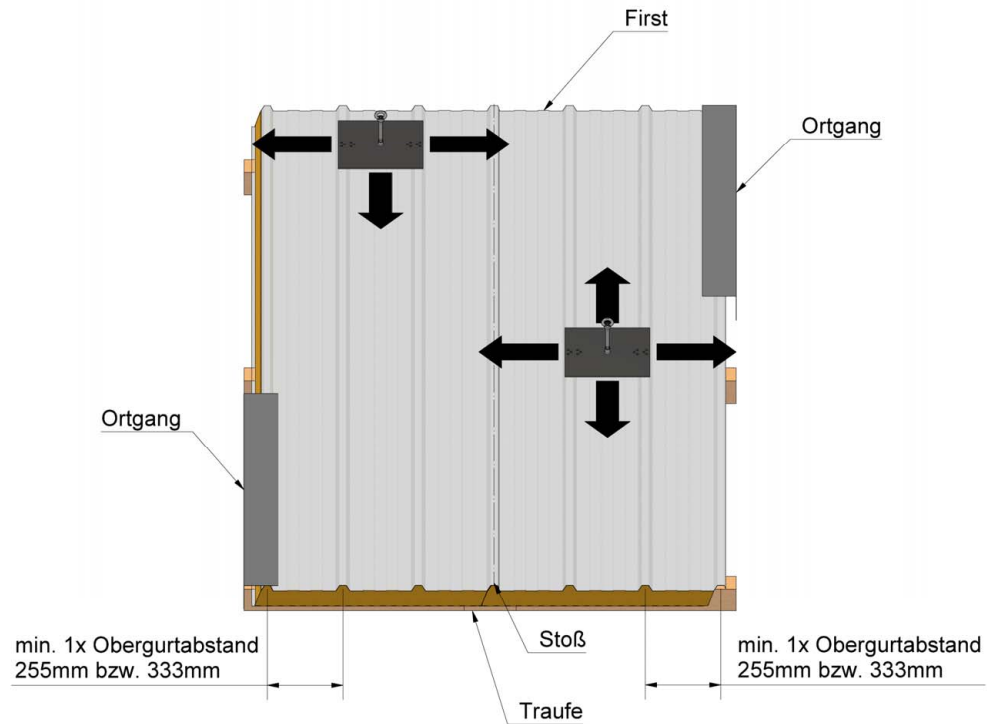


Abbildung 2 - Montagevorgaben für Anschlagseinrichtungen Primo 47 SP-HU

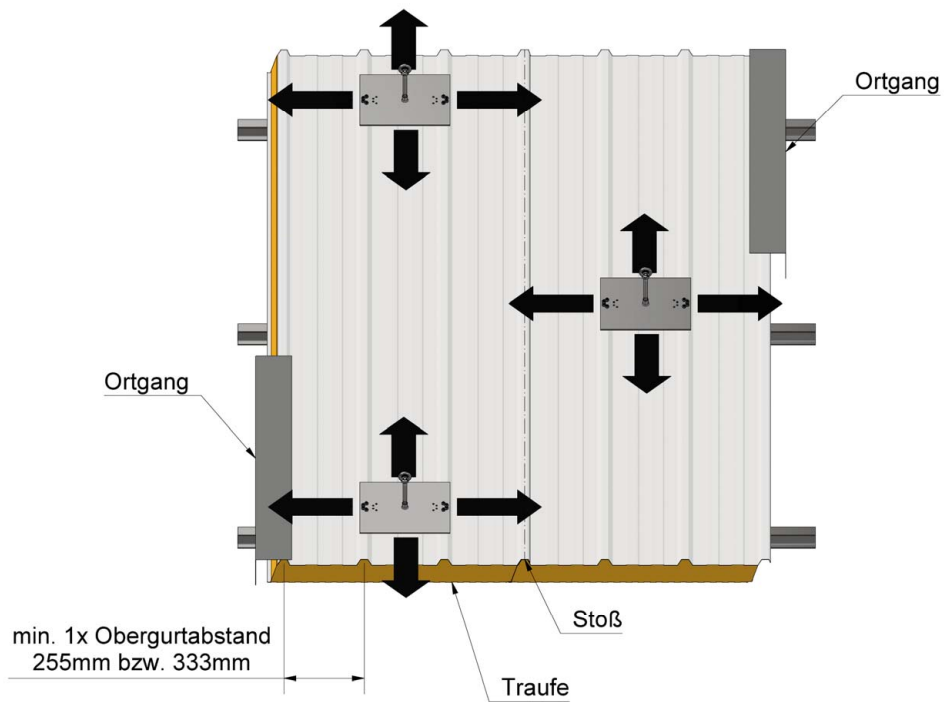
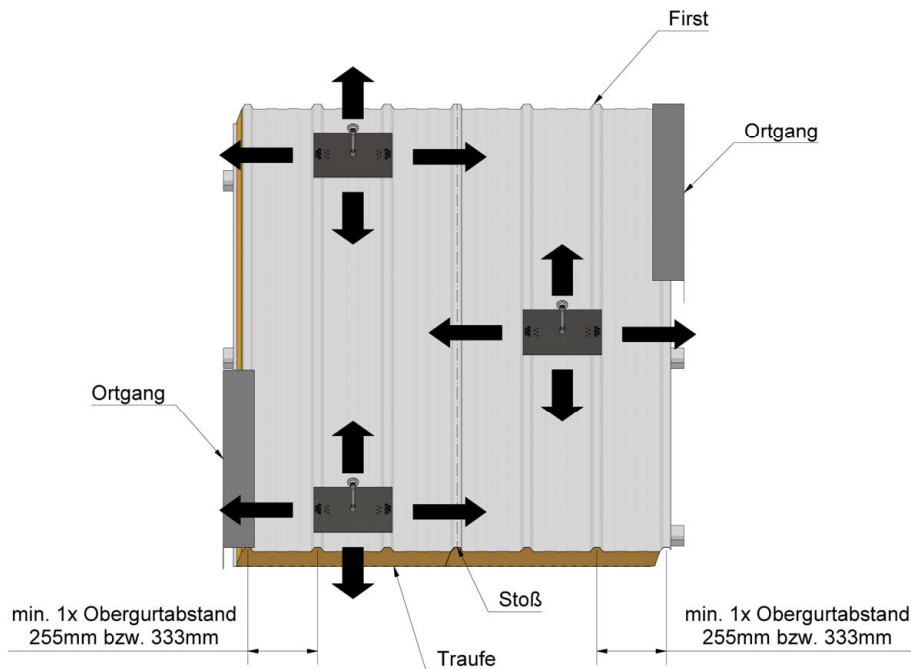


Abbildung 3 - Montagevorgaben für die Anschlagseinrichtungen Primo 47 SP-ZP





**Abbildung 4 - Montagevorgaben für die Anschlagseinrichtungen Primo 47 SP-ST**

Für die Randabstände der Anschlagseinrichtungen ist Abbildung 2 zu beachten. Die Anschlagseinrichtung darf nicht am Rand der Dachfläche (Ortgang) montiert werden. Die Montage der Anschlagseinrichtung darf unabhängig vom Längsstoß (auf dem Längsstoß oder auf benachbarten Rippen) nicht aber auf einem Querstoß der Sandwichelemente erfolgen. Die Anschlagseinrichtung Primo 47 SP-HU auf Holzpfetten darf nicht am Rand der Dachfläche und nicht an den äußeren Pfetten (Traufe und First) montiert werden.

**Tabelle 2 - Mindestanforderungen an die Unterkonstruktion**

Anschlag-einrichtung	Art der Pfette	Festigkeits-klasse	Abmessungen [mm]		Bemerkung
			Höhe	Breite	
Primo 47 SP-HU	Holz balken (Abb. 3a)	C24 <sup>12</sup>	≥ 140	≥ 80	
Primo 47 SP-ZP	Z-Pfette (Abb. 3b)	S320GD bis S450GD <sup>11</sup>	≥ 140 *)	≥ 60	Blechdicke $t_{II} \geq 2 \text{ mm}$
	Hohlprofil (Abb. 3c)	S235 bis S355 <sup>13, 9</sup>	≥ 100 **)	≥ 60	Blechdicke $t_{II} \geq 2,5 \text{ mm}$
Primo 47 SP-ST	Walzprofil / geschweißtes Profil (Abb. 3d)	S235 bis S355 <sup>13, 9</sup>	≥ 80 ***)	≥ 60 ***)	Flansch $\geq 5,2 \text{ mm}$

\*) bei sehr schlanken Profilen kann eine zusätzliche Halterung des Obergurtes notwendig sein

\*\*\*) mindestens ein Flächenträgheitsmoment mit  $I_y \geq 230 \text{ cm}^4$  und  $I_z \geq 80 \text{ cm}^4$

\*\*\*\*) Minimum IPE 80, alternativ ein größeres Flächenträgheitsmoment als beim IPE 80, Obergurtbreite im Bereich der Anschlagseinrichtung jedoch immer  $\geq 60 \text{ mm}$

<sup>12</sup> DIN EN 338:2010-02  
<sup>13</sup> DIN EN 10210-1:2006-07

Bauholz für tragende Zwecke - Festigkeitsklassen  
Warmgefertigte Hohlprofile für den Stahlbau aus unlegierten Baustählen und aus Feinkornbaustählen - Teil 1: Technische Lieferbedingungen

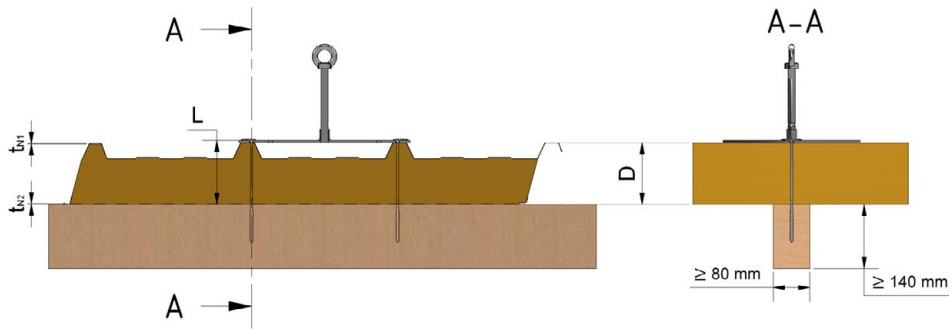


Abbildung 3a - Beispiel für die Ausführung auf Holzpfeife

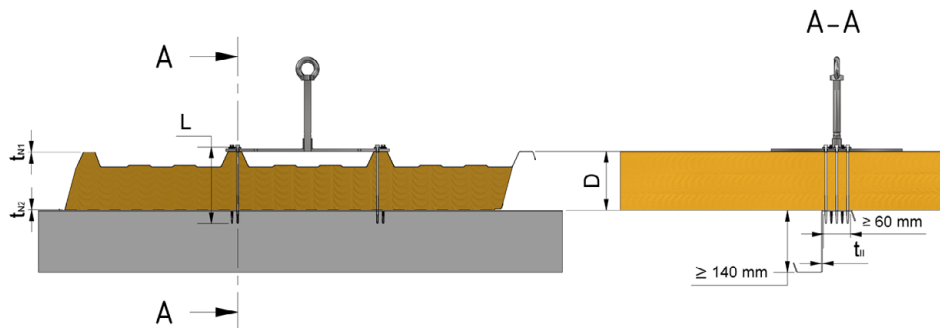


Abbildung 3b - Beispiel für die Ausführung auf Stahl-Z-Pfeife ( $2 \text{ mm} \leq t_{i1} \leq 4 \text{ mm}$ )

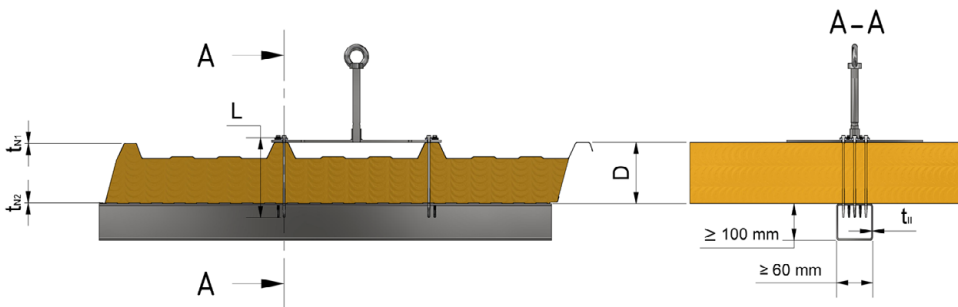


Abbildung 3c - Beispiel der Ausführung mit Hohlprofil-Pfeifen ( $2,5 \text{ mm} \leq t_{i1} \leq 13 \text{ mm}$ )

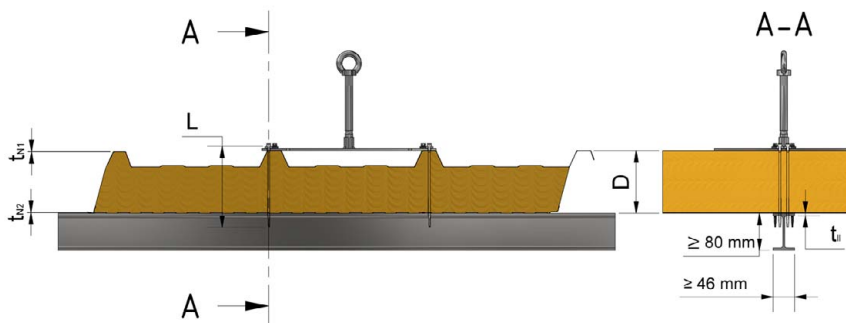


Abbildung 3d - Beispiel mit Walzprofil / geschweißtes Profil ( $5,2 \text{ mm} \leq t_{i1} \leq 13 \text{ mm}$ )

### 3.1.3 Schrauben für die Befestigung der Anschlageinrichtung

Die Anschlageinrichtungen werden mit Schrauben

- vom Typ JT3-D-6H-5,5/6,3 E16 x L - A2 bzw. mit Schrauben vom Typ JT3-D-12H-5,5/6,3 E16 x L - A2 nach Anhang 4 bzw. mit Schrauben vom Typ JT3-D-12H-5,5/6,3 E19 x L - A2 nach Anhang 7 der Europäischen Technischen Bewertung ETA-13/0177<sup>14</sup> durch die Sandwichelemente an der Unterkonstruktion (Pfetten aus Stahl nach Tabelle 2) befestigt.
- vom Typ 8,0 x L / 80 TX40 A2 nach Anhang 5 der Europäischen Technischen Bewertung ETA-11/0283<sup>15</sup> durch die Sandwichelemente an der Unterkonstruktion (Pfetten aus Holz nach Tabelle 2) befestigt.

Es ist sicherzustellen, dass das Holz beim Einschrauben nicht spaltet.

Für Unterkonstruktionen aus Z-Pfetten, Stahlhohlprofilen, Stahlwurzprofilen und geschweißten Stahlprofilen sind die Anwendungsgrenzen durch die verwendeten Schrauben vom Typ JT3-D-6H-5,5/6,3 E16 x L (A2) bzw. JT3-D-12H-5,5/6,3 E16 x L (A2) nach Anhang 6 bzw. Anhang 7 der ETA-13/0177<sup>14</sup> zu beachten. Die maximale Blechdicke beträgt  $t_{II} = 6,5$  mm bzw.  $t_{II} = 13$  mm.

### 3.1.4 Korrosionsschutz und Einsatzbereich

Für den Korrosionsschutz der Bauprodukte gelten die Regeln von DIN EN 1993-1-4<sup>16</sup> und DIN EN 1090-2<sup>7</sup>.

Die Anschlageinrichtungen müssen einen für die vorgesehene Lebensdauer und für den Einsatzort ausreichenden Korrosionsschutz besitzen.

Die tragsicherheitsrelevanten Komponenten der Anschlageinrichtung sind aus nichtrostenden Stählen der Stahlsorte 1.4301 und der Gruppe A2 hergestellt und dürfen in Bereichen verwendet werden, die maximal die Korrosionsbeständigkeitsklasse CRC II nach DIN EN 1993-1-4<sup>16</sup> erfordern.

Zur Vermeidung lokaler Bimetallkorrosion ist ein elektrisch leitender Kontakt zwischen der Anschlageinrichtung und der Zinkschicht auf der Deckschale des Sandwichelementes geeignet zu verhindern.

Im Rahmen regelmäßiger Kontrollen nach Abschnitt 4 ist insbesondere auf Bimetallkorrosion zu achten und ggf. geeignete Maßnahmen einzuleiten.

## 3.2 Bemessung

### 3.2.1 Allgemeines

Die Befestigung der Sandwichelemente ist unter Beachtung der Technischen Baubestimmungen zu bemessen, sofern im Folgenden nichts anderes bestimmt ist.

Für die Ermittlung der auf jede Sandwichschraube einwirkenden Zug- und Querkräfte sowie für die Bestimmung der Schraubekopfauslenkungen gelten die Technischen Baubestimmungen und sofern angewandt die Besonderen Bestimmungen der Bescheide Z-10.4-xxx bzw. Z-10.49-xxx für Sandwichelemente.

Die sich durch die Montage der Anschlageinrichtung möglicherweise ergebenden zusätzlichen Verschraubungen der Sandwichelemente oder mögliche Gebrauchslasten durch die Nutzung sind bei der Bemessung der Sandwichelemente zu berücksichtigen.

### 3.2.2 Nachweis der Tragfähigkeit

Für die Anschlageinrichtung selbst und deren Befestigung durch das Sandwichelement an der Unterkonstruktionen (Pfetten) nach Abschnitt 3.1 ist der Nachweis der Lastweiterleitung durch diesen Bescheid erbracht.

14	ETA-13/0177	Ejot Befestigungsschrauben JA, JZ, JT und JF, DIBt vom 23. März 2018
15	ETA-11/0283	S+P Schrauben als Holzverbindungsmittel, DIBt vom 10. Januar 2020
16	DIN EN 1993-1-4:2015-10	Eurocode 3: Bemessung und Konstruktion von Stahlbauten - Teil 1-4: Allgemeine Bemessungsregeln - Ergänzende Regeln zur Anwendung von nichtrostenden Stählen

Für den Nachweis der Lastweiterleitung der Horizontal- und Vertikalkräfte sind die Einwirkungen nach Abschnitt 3.2.4 als veränderliche Einwirkung nach DIN EN 1990<sup>17</sup> anzunehmen.

Der Nachweis der Lastweiterleitung in die den Pfetten nachgeordnete Unterkonstruktion (Binder, Dachtragwerk) sowie deren Tragfähigkeit ist nach den Technischen Baubestimmungen zu führen.

Für die Lastweiterleitung ist folgender Nachweis zu führen:

$$F_{E,d} / F_{R,d} \leq 1$$

mit

$F_{E,d}$  Bemessungswert der Einwirkung nach Abschnitt 3.2.4

$F_{R,d}$  Bemessungswert der Tragfähigkeit nach Abschnitt 3.2.3

Der Nachweis muss für alle Bauteile der Lastableitung erfüllt werden.

### 3.2.3 Bemessungswerte der Tragfähigkeit der Unterkonstruktion

Die charakteristischen Werte der Tragfähigkeit  $F_{Rk}$  der Bauteile der Unterkonstruktion sind DIN EN 1995-1-1<sup>18</sup>, DIN EN 1993-1-3<sup>19</sup> bzw. DIN EN 1993-1-1<sup>20</sup> zu entnehmen.

Zur Ermittlung des Bemessungswerts der Tragfähigkeit  $F_{Rd}$  ist der charakteristische Wert der Tragfähigkeit mit einem Teilsicherheitsbeiwert  $\gamma_M$  zu dividieren.

Für die Bemessung des lastabtragenden Dachaufbaus (Pfetten, Binder, etc.) sind die  $\gamma_M$ -Werte je nach Material dem jeweiligen Eurocode oder der allgemeinen bauaufsichtlichen Zulassung / allgemeinen Bauartgenehmigung oder Europäisch Technischen Bewertung zu entnehmen.

### 3.2.4 Bemessungswerte der Einwirkungen auf die Unterkonstruktion

Die in Tabelle 4 angegebenen Bemessungswerte der Einwirkung  $F_{Ed}$  gelten für die Lastweiterleitung aus der Anschlageneinrichtung in die Unterkonstruktion bei Sicherung von bis zu 5 Personen, abhängig von der Unterkonstruktion nach Tabelle 4.

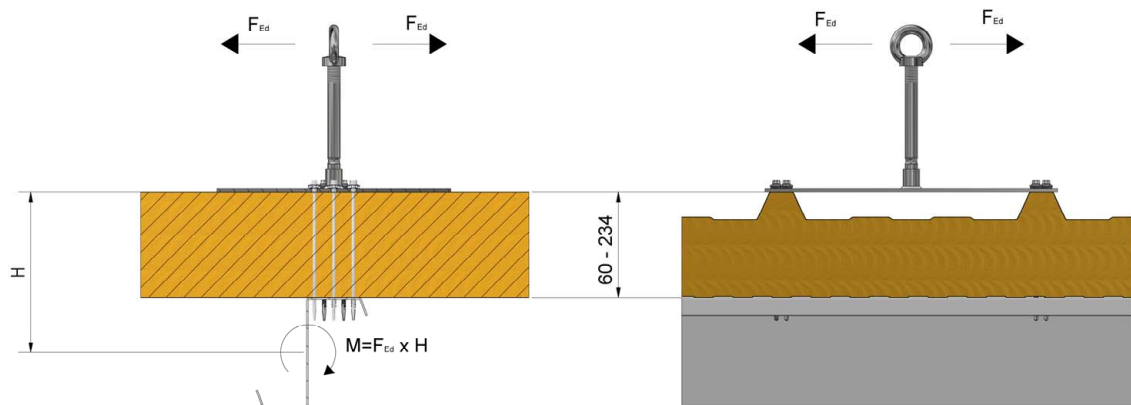
17	DIN EN 1990:2010-12	Eurocode: Grundlagen der Tragwerksplanung
18	DIN EN 1995-1-1:2010-12	Bemessung und Konstruktion von Holzbauten - Teil 1-1: Allgemeines - Allgemeine Regeln für den Hochbau
19	DIN EN 1993-1-3:2010-12	Eurocode 3: Bemessung und Konstruktion von Stahlbauten - Teil 1-3: Allgemeine Regeln - Ergänzende Regeln für kaltgeformte Bauteile und Bleche
20	DIN EN 1993-1-1:2010-12	Bemessung und Konstruktion von Stahlbauten Teil 1-1: Allgemeine Bemessungsregeln und Regeln für den Hochbau

**Tabelle 4: Bemessungswerte für die Lasteinleitung in das Bauwerk (Dachtragwerk)**

Anschlageinrichtung	Unterkonstruktion (nach Tabelle 2)	Anzahl der Personen	Bemessungswert der Einwirkung $F_{Ed}$ [kN]
Primo 47 SP-ST	Walzträger, geschweißte Stahlträger	1	9 kN
		1 bis 2	10,5 kN
		1 bis 3	12 kN
		1 bis 4	13,5 kN
		1 bis 5	15 kN
Primo 47 SP-ZP	Stahl-Z-Pfetten, Stahlhohlprofile	1	9 kN
		1 bis 2	10,5 kN
		1 bis 3	12 kN
		1 bis 4	13,5 kN
Primo 47 SP-HU	Holzpfetten	1	9 kN
		1 bis 2	10,5 kN
		1 bis 3	12 kN

Für die Bemessung der Unterkonstruktion sind die einwirkenden Kräfte  $F_{Ed}$  an der Unterkante der Anschlageinrichtung (Oberkante Sandwichelement) parallel zur Dachfläche (längs und quer, siehe Abbildung 4) wirkend anzunehmen. Die einwirkenden Kräfte sind auf zwei benachbarte Obergurte der Sandwichelemente gleichmäßig zu verteilen.

Bei der Verwendung von Seilsystemen zwischen zwei oder mehreren Anschlagpunkten sind die Bemessungswerte der Einwirkungen aus den Seilkräften der in Bezug genommenen allgemeinen bauaufsichtlichen Zulassung / allgemeinen Bauartgenehmigung anzusetzen. Die Bemessungswerte der Einwirkungen aus Seilkräften dürfen je nach Unterkonstruktion maximal 12 kN, 13,5 kN bzw. 15 kN betragen.



**Abbildung 4 - Einwirkungen für die Unterkonstruktion für Lastfall Absturz (Beispiel)**

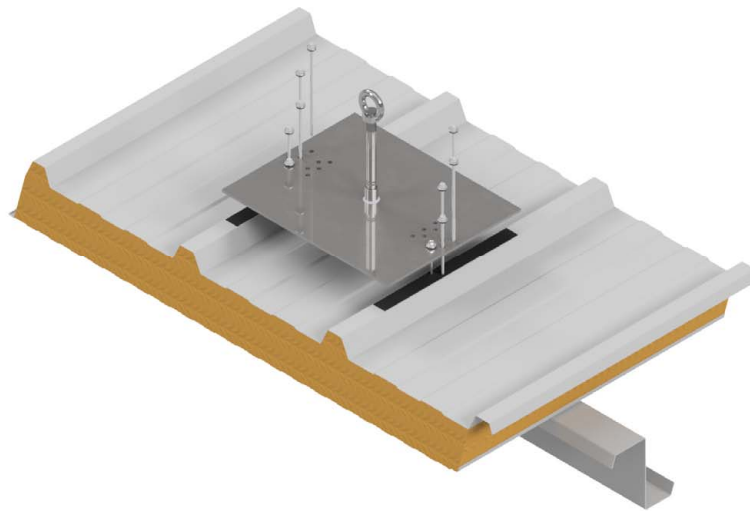
### 3.3 Bestimmungen für die Ausführung

Die wärmedämmenden Wand- und Dachkonstruktionen aus Sandwichelementen sind unter Beachtung der Technischen Baubestimmungen und sofern angewandt der Besonderen Bestimmungen der Bescheide Z-10.4-xxx und Z-10.49-xxx auszuführen, sofern im Folgenden nichts anderes bestimmt ist.

Die Montage der Anschlagseinrichtungen darf nur von Firmen ausgeführt werden, die die dazu erforderliche Erfahrung und Sachkenntnis haben, es sei denn, es ist für eine Einweisung des Montagepersonals durch Fachkräfte gesorgt, die auf diesem Gebiet Erfahrung besitzen. Der Nachweis kann bspw. ein allgemein anerkannter Schulungsnachweis des Personals (z. B. als Sandwich-Fachmonteur und eine IFBS-Schulung über die Montage von Absturzsicherungen sein. Der Nachweis kann ebenfalls durch eine Teilnahme an einer SKB Montage- oder Sachkundeschulung erbracht werden. Die Montageschulung kann auch durch einen SKB Mitarbeiter vor Ort oder durch von SKB geschultes Personal des Herstellers der Sandwichpaneel erfolgen. Der jeweilige Nachweis darf nicht älter als 5 Jahre sein.

Die Befestigung der Anschlagseinrichtung an der Unterkonstruktion muss entsprechend den Vorgaben des Herstellers und insbesondere unter Beachtung der Vorgaben der ETA-13/0177<sup>14</sup> mit sechs Schrauben bei Primo 47SP-HU (Holzunterkonstruktionen), zehn Schrauben bei Primo 47 SP-ZP (Z-Pfetten, Stahlhohlprofile), acht Schrauben bei Primo 47 SP-ST (gewalzte Stahlprofile oder Schweißträger) durch die Sandwichelemente in die Unterkonstruktion erfolgen. Dabei ist insbesondere sicherzustellen, dass die Anschlagseinrichtungen mittig über den Holzpfetten bzw. dem anliegenden Obergurt der Stahlpfetten positioniert werden (siehe hierzu Anlage 1.2, Anlage 2.2 und Anlage 3.2).

Zur Montage der Anschlagöse dürfen nur die mit den Anschlagseinrichtungen mitgelieferten Befestigungselemente und die Schraubensicherung entsprechend der Montageanleitung mit dem vorgeschriebenen Drehmoment verwendet werden.



#### Abbildung 5 - Abdichtung Anschlagseinrichtung zu Sandwichelement

Um eine einwandfrei tragende und regendichte Verbindung sicherzustellen, sind die Bohrschrauben mit geeigneten Hilfsmitteln rechtwinklig zur Oberfläche der Sandwichelemente einzubringen. Dabei darf das EPDM der Dichtscheiben nur soweit an die Anschlagseinrichtung komprimiert werden, dass die Metallscheibe nicht übermäßig deformiert wird.

Wärmedehnungen der Deckschicht können zu deutlichen Verschiebungen führen. Die Montage der Anschlagseinrichtungen darf daher weder bei sehr tiefen Temperaturen ( $< 0^{\circ}\text{C}$ ) noch bei sehr warmer Oberfläche der Sandwichelemente, z. B. durch Sonneneinstrahlung erfolgen. Empfohlen wird für die Montage ein Temperaturbereich von  $5^{\circ}\text{C}$  bis  $25^{\circ}\text{C}$  (Oberflächentemperatur).

Es ist sicherzustellen, dass in die Bohrungen in den Sandwichelementen nach der Montage keine Feuchtigkeit eindringen kann, daher ist wie in Abbildung 5 dargestellt die Abdichtung zwischen Anschlagereinrichtung und Sandwichelemente-Obergurt (Rippe) ausreichend ( $\geq 15$  mm) über die Seitenflächen zu führen wenn die Bohrlöcher für die Verschraubung der Anschlagereinrichtung beidseitig sehr nah ( $\geq 4$  mm) am Rand bzw. am Biegeradius der Sandwichelement-Obergurt-Rippen liegen.

Sämtliche Bauteile sind vor der Montage auf Vollständigkeit und Unversehrtheit zu überprüfen. Die Montage der Anschlagereinrichtung soll in der Regel bei der Montage von Neubaudächern zusammen mit der Verlegung der Sandwichelemente erfolgen. Bei einer notwendigen bauseitigen Montage bei einer Nachrüstung bereits am Bauwerk vollständig montierter Sandwichelemente kann die Ermittlung der Lage der Unterkonstruktion (bspw. wie in den Anlagen 2-4 dargestellt) notwendig werden.

Die bauausführende Firma hat zur Bestätigung der Übereinstimmung der Bauart mit der von diesem Bescheid erfassten Bauartgenehmigung eine Übereinstimmungserklärung gemäß § 16 a Abs. 5 in Verbindung mit § 21 Abs. 2 MBO abzugeben.

#### 4 Bestimmungen für Nutzung, Unterhalt und Wartung

Demontierte Schrauben in planmäßig kraftübertragenden Verbindungen, dürfen nicht wiederverwendet werden.

Fehlgebohrte Bohrlöcher in der Unterkonstruktion und in den Sandwichelementen sind gegebenenfalls fachgerecht zu verschließen. Die Löcher im Deckblech sind unverzüglich wasserdicht zu verschließen. Es dürfen zusätzliche Schrauben in neu zu erstellenden Bohrungen montiert werden.

Der Korrosionsschutz der Sandwichelemente durch organische Beschichtung muss nach Art und Schichtdicke für eine Betretbarkeit zu Reinigungs- und Wartungsarbeiten dauerhaft geeignet sein und daher regelmäßig überprüft werden.

Die in diesem Bescheid genannten Anschlagereinrichtungen dürfen ausschließlich zur Sicherung von Personen gegen Absturz verwendet werden. Vor jeder Nutzung sind die Anschlagereinrichtungen auf festen Sitz und Unversehrtheit zu prüfen. Lose Anschlagereinrichtungen sind zu befestigen, verformte oder anderweitig beschädigte Anschlagereinrichtungen sind zu ersetzen.

Eine Überprüfung der am Bauwerk montierten Anschlagereinrichtungen kann durch Sichtprüfung und Rüttelprobe mit einer maximalen Last von 70 kg in Axialer und in Querrichtung der Anschlagereinrichtung erfolgen. Eine Belastung zum Zwecke der Prüfung mit Prüflasten nach DIN EN 795<sup>21</sup> ist am Bauwerk nicht zulässig.

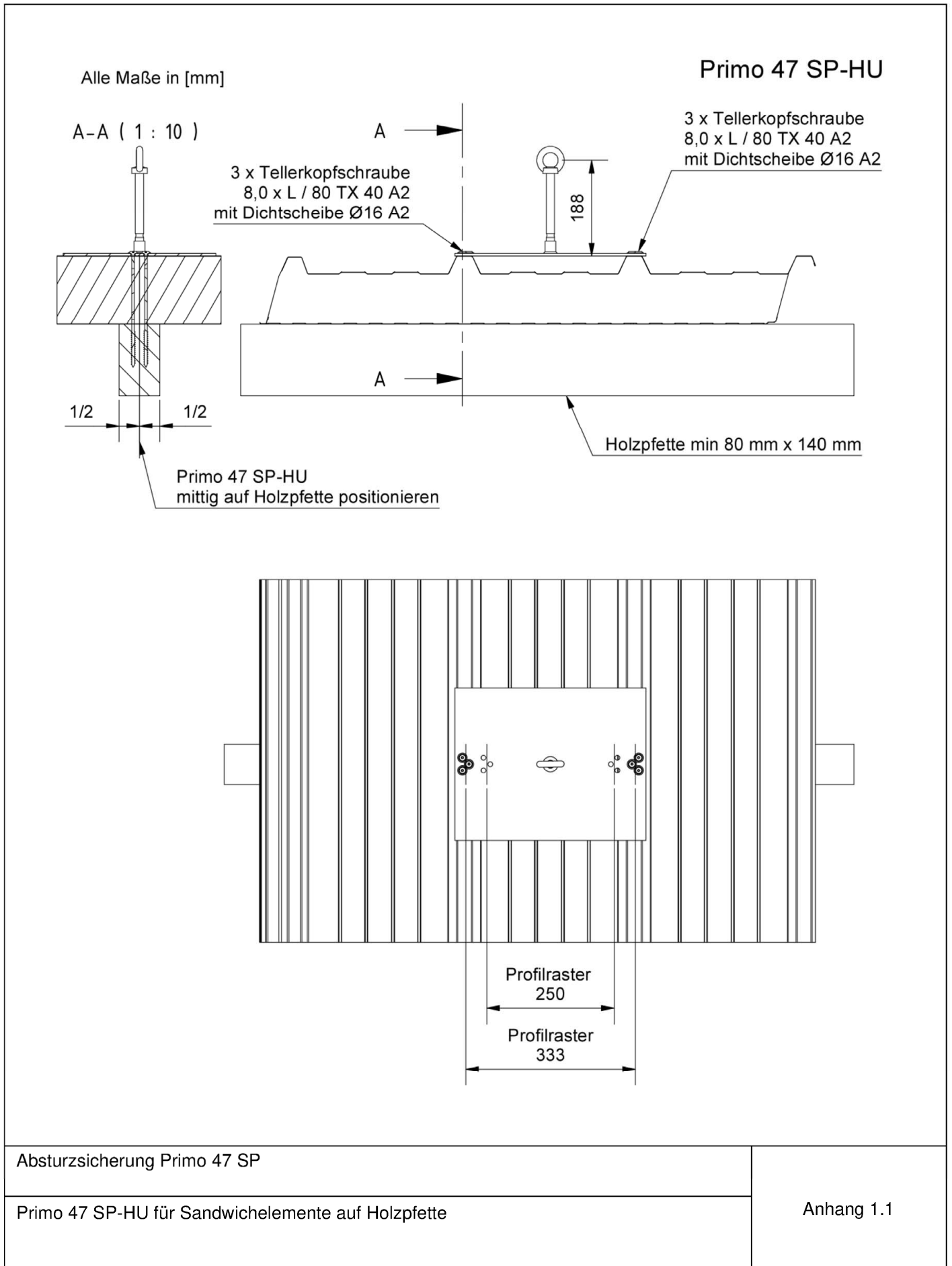
Ist das Absturzschutzsystem beschädigt oder durch Absturz beansprucht, so darf dieses nicht mehr verwendet werden. In diesen Fällen ist die Anschlagereinrichtung und die Verankerung am Bauwerk unverzüglich durch einen sachkundigen erfahrenen Ingenieur zu überprüfen. Nach einer Absturzbeanspruchung ist das Sandwichelement auf dem die Anschlagereinrichtung montiert war, inkl. der darunterliegenden Pfette (siehe Abbildung 1) mindestens im Bereich der Befestigungspunkte der Anschlagereinrichtung zu demontieren und vollständig auszutauschen.

Dr.-Ing. Ronald Schwuchow  
Referatsleiter

Beglaubigt  
Hahn

<sup>21</sup> DIN EN 795:2012-10

Persönliche Absturzschutzausrüstung - Anschlagereinrichtungen

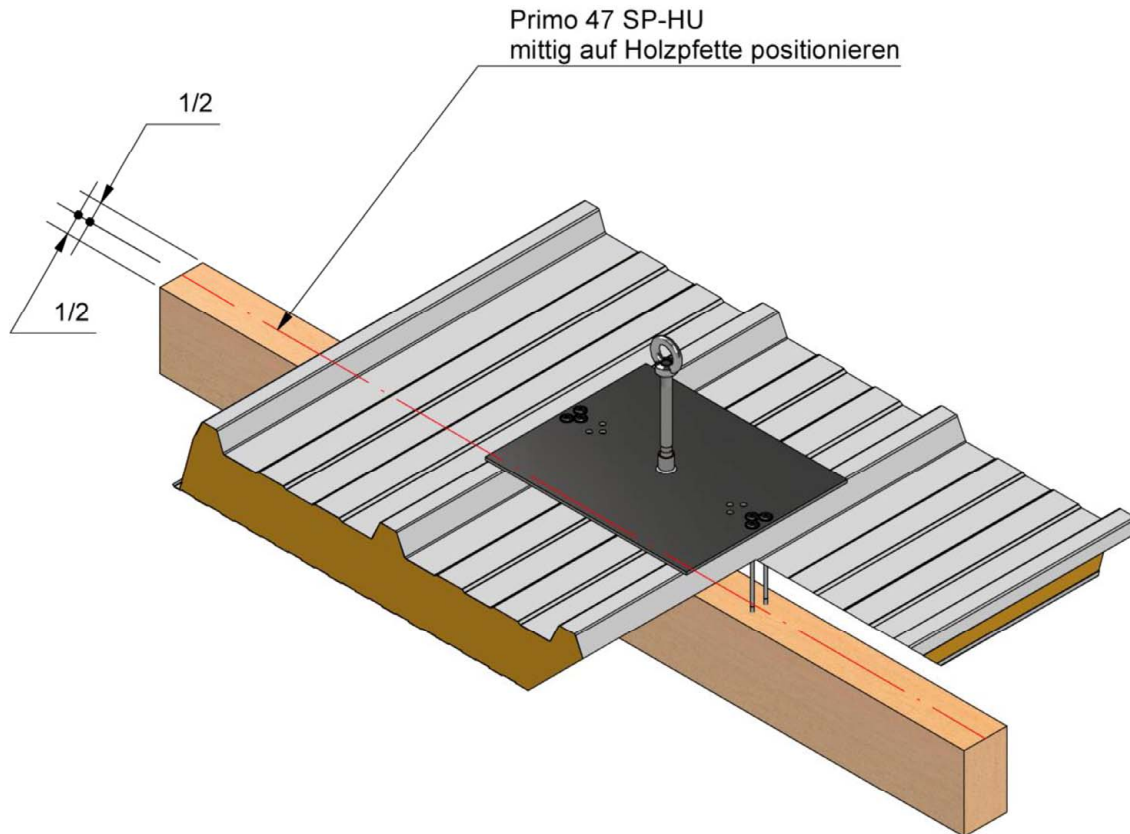


Elektronische Kopie der abZ des DIBt: Z-14.9-915



Alle Maße in [mm]

Primo 47 SP-HU



Absturzsicherung Primo 47 SP

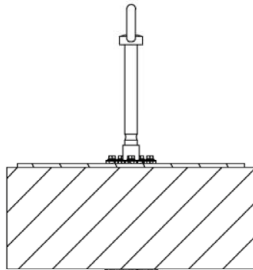
Primo 47 SP-HU für Sandwichelemente auf Holzpfette

Anhang 1.2

Alle Maße in [mm]

Primo 47 SP-ZP

A-A ( 1 : 10 )



5 x Bohrschraube  
 JT3-D-6H-5,5/6,3 x L  
 JT3-D-12H-5,5/6,3 x L

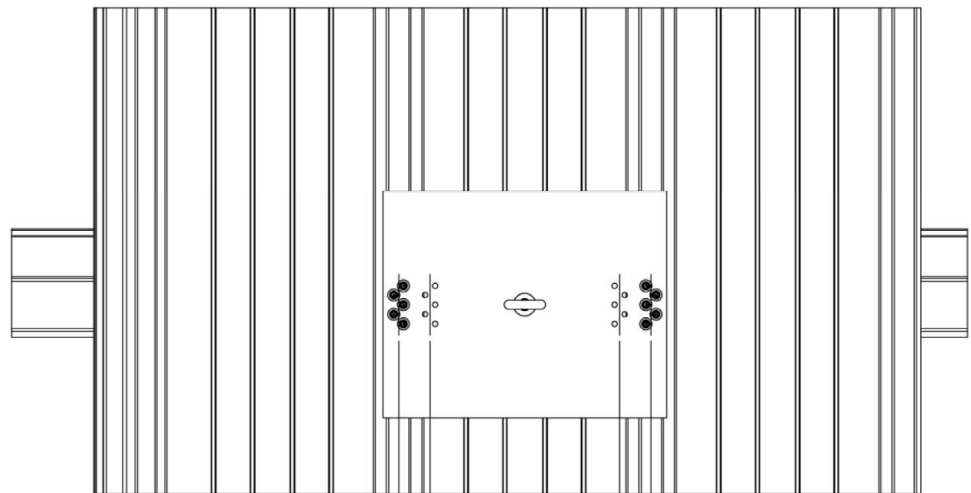
5 x Bohrschraube  
 JT3-D-6H-5,5/6,3 x L  
 JT3-D-12H-5,5/6,3 x L

188

A

Z-Pfette S320GD min. 2mm  
 Hohlprofil S235 min. 2,2mm

Primo 47 SP-ZP  
 mittig auf Profil positionieren



Profilraster  
 250

Profilraster  
 333

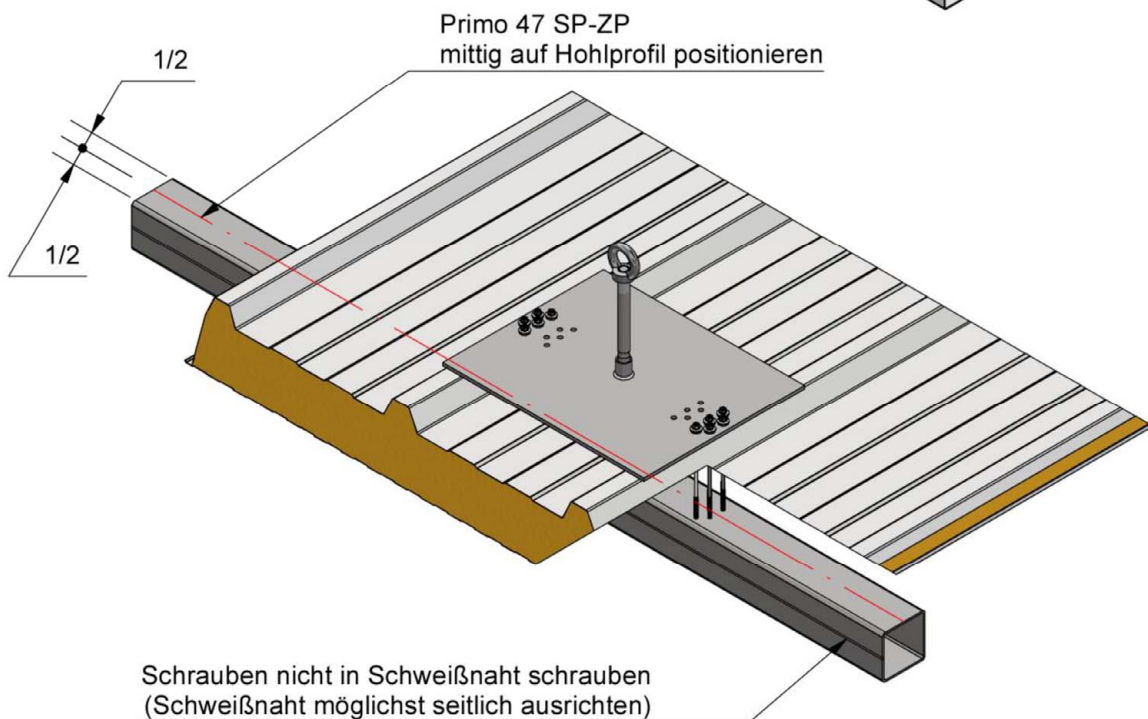
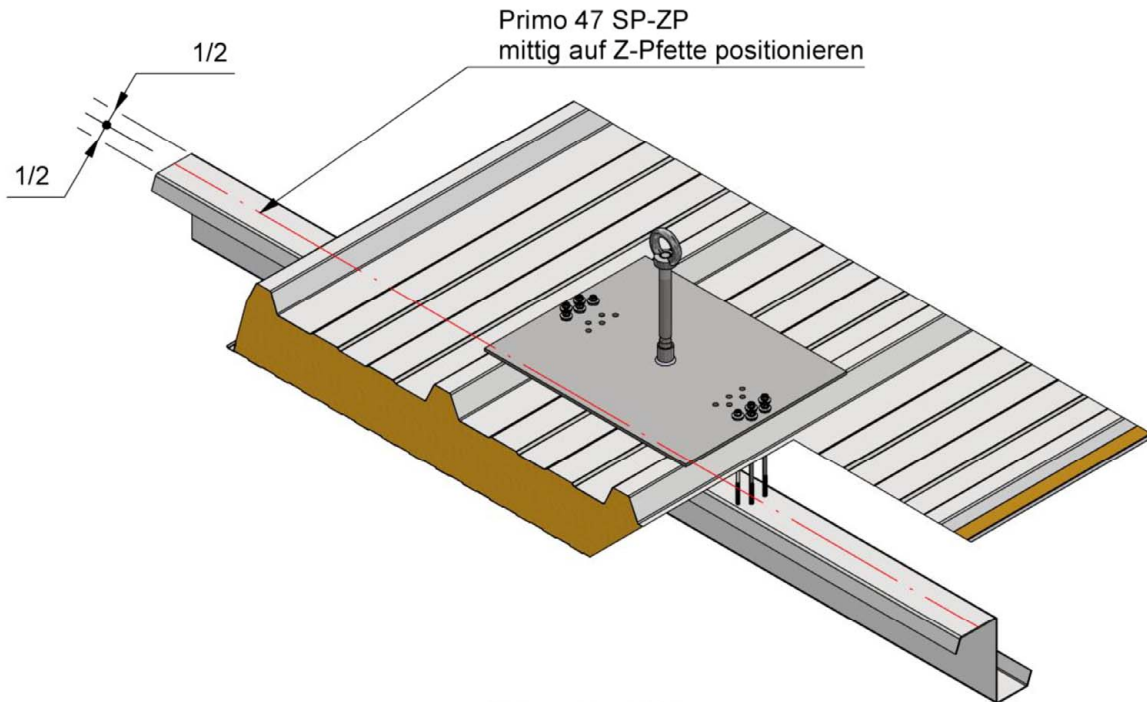
Absturzsicherung Primo 47 SP

Primo 47 SP-ZP für Sandwichelemente auf Z-Pfetten und Hohlprofilen

Anhang 2.1

Alle Maße in [mm]

Primo 47 SP-ZP



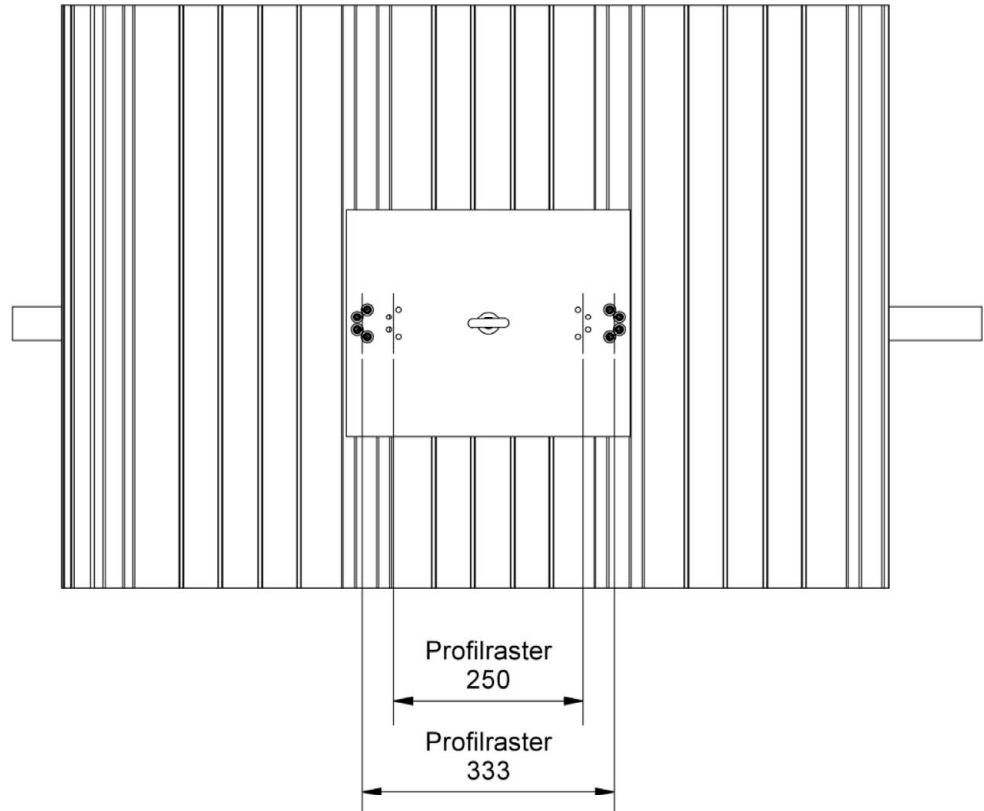
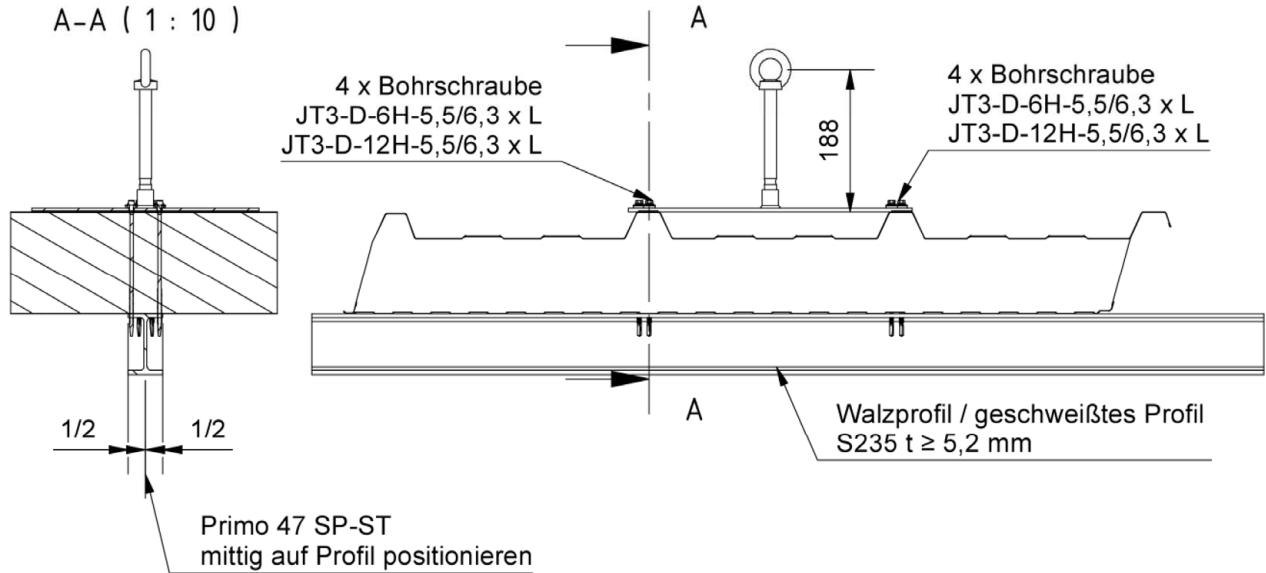
Absturzsicherung Primo 47 SP

Primo 47 SP-ZP für Sandwichelemente auf Z-Pfetten und Hohlprofilen

Anhang 2.2

Alle Maße in [mm]

Primo 47 SP-ST



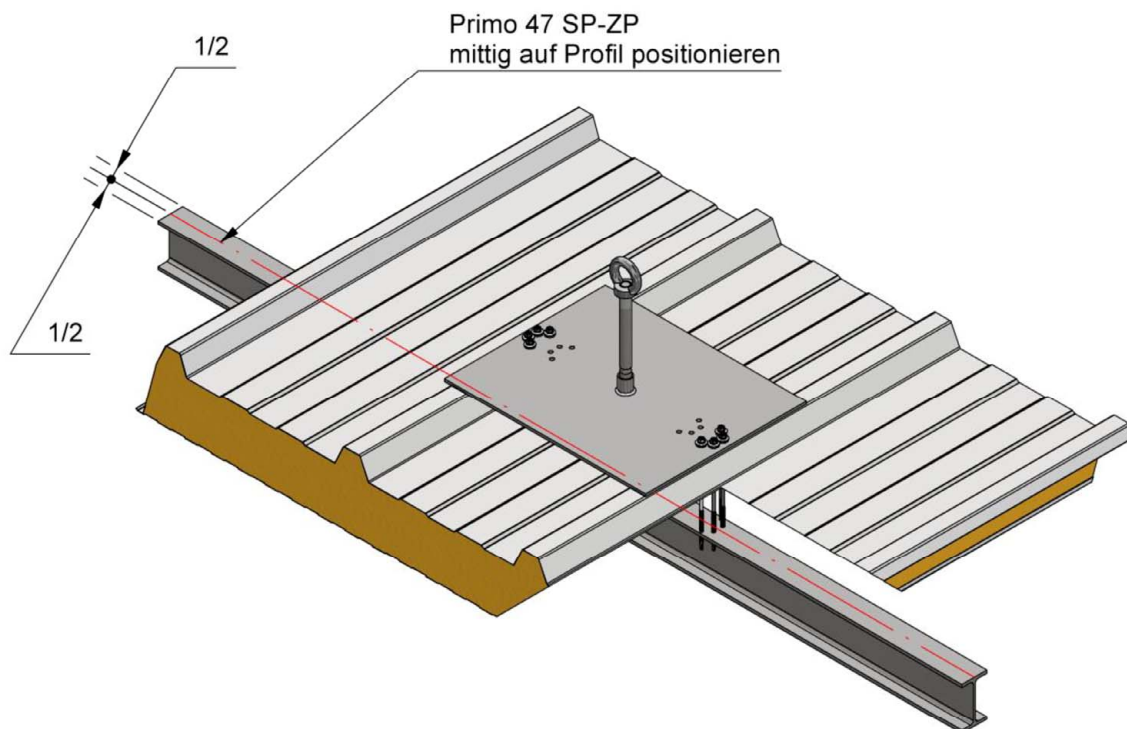
Absturzsicherung Primo 47 SP

Primo 47 SP-ST für Sandwichelemente auf Walz- und Schweißprofilen

Anhang 3.1

Alle Maße in [mm]

Primo 47 SP-ST



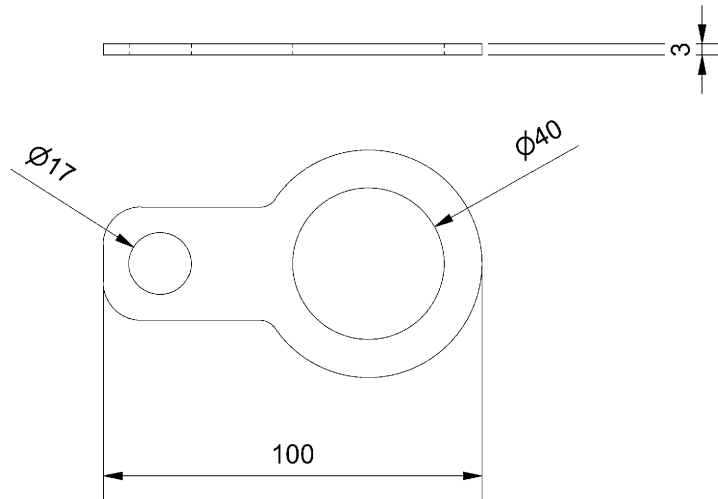
Absturzsicherung Primo 47 SP

Primo 47 SP-ST für Sandwichelemente auf Walz- und Schweißprofilen

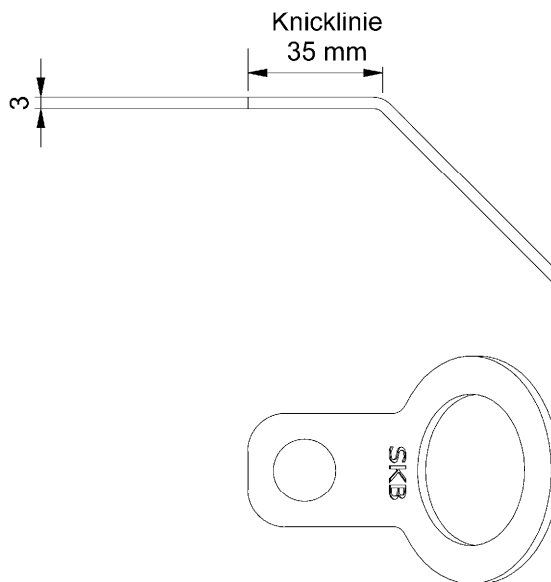
Anhang 3.2

Alle Maße in [mm]

### Primo Lasche



### Primo Lasche (gekantet)



Absturzsicherung Primo 47 SP

Primo Lasche

Anhang 4