

Allgemeine Bauartgenehmigung

Eine vom Bund und den Ländern gemeinsam
getragene Anstalt des öffentlichen Rechts

**Zulassungs- und Genehmigungsstelle
für Bauprodukte und Bauarten**

Datum: 25.11.2022 Geschäftszeichen: I 11-1.15.10-17/22

**Nummer:
Z-15.10-356**

Geltungsdauer
vom: **10. Dezember 2022**
bis: **10. Dezember 2024**

Antragsteller:
**ELBE delcon - Spannbetondecken
Vertriebs GmbH**
Griesener Straße 32a
06785 Oranienbaum-Wörlitz, OT Vockerode

Gegenstand dieses Bescheides:
**Decken und Dächer aus Spannbeton-Hohlplatten
Typ Elbe**

Der oben genannte Regelungsgegenstand wird hiermit allgemein bauaufsichtlich genehmigt.
Dieser Bescheid umfasst neun Seiten und vier Anlagen mit 18 Seiten.
Der Gegenstand ist erstmals am 9. Dezember 2021 zugelassen worden.

I ALLGEMEINE BESTIMMUNGEN

- 1 Mit der allgemeinen Bauartgenehmigung ist die Anwendbarkeit des Regelungsgegenstandes im Sinne der Landesbauordnungen nachgewiesen.
- 2 Dieser Bescheid ersetzt nicht die für die Durchführung von Bauvorhaben gesetzlich vorgeschriebenen Genehmigungen, Zustimmungen und Bescheinigungen.
- 3 Dieser Bescheid wird unbeschadet der Rechte Dritter, insbesondere privater Schutzrechte, erteilt.
- 4 Dem Anwender des Regelungsgegenstandes sind, unbeschadet weitergehender Regelungen in den "Besonderen Bestimmungen", Kopien dieses Bescheides zur Verfügung zu stellen. Zudem ist der Anwender des Regelungsgegenstandes darauf hinzuweisen, dass dieser Bescheid an der Anwendungsstelle vorliegen muss. Auf Anforderung sind den beteiligten Behörden ebenfalls Kopien zur Verfügung zu stellen.
- 5 Dieser Bescheid darf nur vollständig vervielfältigt werden. Eine auszugsweise Veröffentlichung bedarf der Zustimmung des Deutschen Instituts für Bautechnik. Texte und Zeichnungen von Werbeschriften dürfen diesem Bescheid nicht widersprechen, Übersetzungen müssen den Hinweis "Vom Deutschen Institut für Bautechnik nicht geprüfte Übersetzung der deutschen Originalfassung" enthalten.
- 6 Dieser Bescheid wird widerruflich erteilt. Die Bestimmungen können nachträglich ergänzt und geändert werden, insbesondere, wenn neue technische Erkenntnisse dies erfordern.
- 7 Dieser Bescheid bezieht sich auf die von dem Antragsteller im Genehmigungsverfahren zum Regelungsgegenstand gemachten Angaben und vorgelegten Dokumente. Eine Änderung dieser Genehmigungsgrundlagen wird von diesem Bescheid nicht erfasst und ist dem Deutschen Institut für Bautechnik unverzüglich offenzulegen.

II BESONDERE BESTIMMUNGEN

1 Regelungsgegenstand und Anwendungsbereich

(1) Der Regelungsgegenstand ist die Planung, Bemessung und Ausführung von Decken und Dächern die aus Spannbeton-Hohlplatten des mit sofortigem Verbund vorgespannten Typs ELBE hergestellt werden.

(2) Die Decken und Dächer dürfen nur mit statischen und quasistatischen Einwirkungen nach DIN EN 1990:2010-12, 1.5.3.11 und 1.5.3.13 im Sinne von vorwiegend ruhenden Einwirkungen gemäß DIN EN 1992-1-1/NA:2013-04, NA 1.5.2.6 belastet werden.

Die maximal, gleichmäßig verteilte Nutzlast ist im Allgemeinen auf 10 kN/m² zu beschränken. Für Decken und Dächer unter Verwendung von Spannbeton-Hohlplatten mit einer Dicke $d \geq 250$ mm ist die maximal, gleichmäßig verteilte Nutzlast auf 12,5 kN/m² zu beschränken.

Die Decken dürfen im Brandfall durch schwere Feuerwehrfahrzeuge befahren werden, wenn:

- die Platten für den Lastfall Radlasten und den Lastfall gleichmäßig verteilte Ersatzlasten bemessen wurden,
- eine mindestens 7 cm dicke, durchgehende, bewehrte Ortbetonschicht eingebaut wurde,
- nicht vorwiegend ruhende Verkehrslasten (z. B. Lieferfahrzeuge für Heizöl) ausgeschlossen sind,

Die Decken und Dächer dürfen entsprechend der nach Abschnitt 2.2.8 ermittelten Feuerwiderstandsdauer dort zur Ausführung kommen, wo feuerhemmende¹, hochfeuerhemmende¹ oder feuerbeständige¹ Bauteile gefordert sind.

2 Bestimmungen für Planung, Bemessung und Ausführung

2.1 Planung

(1) Die Decken und Dächer sind unter Beachtung der Technischen Baubestimmungen zu planen, sofern im Folgenden nichts anderes bestimmt ist.

(2) Der Bescheid erfasst keine Decken und Dächer mit einer statisch mitwirkenden Ortbetonschicht (Aufbeton), Hohlplatten-Verbunddecken und massive Decken.

(3) Für die Decken und Dächer sind ausschließlich die Spannbeton-Hohlplatten Typ ELBE nach Anlage 1 (ohne thermische Vorspannung, ohne ausgefüllte Hohlräume oder massivem Querschnitt) zu verwenden.

(4) Der Bescheid schließt Passplatten, die ausschließlich im Herstellwerk aus den Regelquerschnitten gefertigt wurden, ein. Eine dreiseitige Auflagerung von Passplatten mit Breiten von weniger als 60 cm oder weniger als drei Stegen ist mit dem Bescheid nicht erfasst.

(5) Der Fugenmörtel muss die Anforderungen nach DIN 1045-2, 5.3.8 erfüllen und muss mindestens der Festigkeitsklasse C12/15 und darf maximal der Festigkeitsklasse C50/60 entsprechen.

(6) Für die Fugenbewehrung ist Betonstabstahl B500B nach DIN 488-1 oder allgemeiner bauaufsichtlicher Zulassung / allgemeiner Bauartgenehmigung zu verwenden.

¹ Bauaufsichtliche Anforderungen, Klassen und erforderliche Leistungsangaben gemäß der Technischen Regel A 2.2.1.2 (Anhang 4) der Muster-Verwaltungsvorschrift Technische Baubestimmungen (MVV TB), Ausgabe 2021/1, s. www.dibt.de

2.2 Bemessung

2.2.1 Allgemeines

(1) Die Decken und Dächer sind unter Beachtung der Technischen Baubestimmungen zu bemessen, sofern im Folgenden nichts anderes bestimmt ist.

(2) Der Nachweis der Standsicherheit der Decken und Dächer ist im Zusammenwirken der Spannbeton-Hohlplatten zu erbringen. Die Bestimmungen gemäß Anlage 2 sind dabei zu beachten. Soweit nicht anders festgelegt, gilt DIN EN 1992-1-1 in Verbindung mit DIN EN 1992-1-1/NA und DAfStb-Heft 600.

(3) Nachweise zum Durchstanzen sind durch diesen Bescheid nicht erfasst. Die Nachweise nach DIN EN 1992-1-1, 6.4 in Verbindung mit DIN EN 1992-1-1/NA sind nicht anzuwenden. Dies gilt auch für Bereiche mit ausbetonierten Hohlkammern.

2.2.2 Ringanker

(1) In jeder Deckenebene ist stets ein Ringanker nach DIN EN 1992-1-1, 9.10.2.2 in Verbindung mit DIN EN 1992-1-1/NA anzuordnen. Die Ermittlung der erforderlichen Ringankerbewehrung ist nach der Scheibentheorie unter Berücksichtigung der Fugen oder an Ersatzsystemen, z. B. Bogen-Zugband- oder Fachwerkmodell vorzunehmen - siehe hierzu Erläuterungen im DAfStb-Heft 288.

(2) Bei Decken mit einer Nutzlast $q_k \geq 2,75 \text{ kN/m}^2$ ist zusätzlich zur Ringankerbewehrung für die Querkraftübertragung über die ausbetonierten Längsfugen in den Längs- und Quersfugen eine durchlaufende und kraftschlüssig verankerte Bewehrung zur Aufnahme der Horizontalkomponente der Fugenquerkräfte nach DIN EN 1992-1-1, 10.9.3 in Verbindung mit DIN EN 1992-1-1/NA unter Beachtung von DIN EN 1992-1-1, 9.10.2.3 (1), (4) und (5) in Verbindung mit DIN EN 1992-1-1/NA, NDP Zu 9.10.2.3 (4) anzuordnen. Jedoch sind Schweiß- und Bolzenverbindungen nach DIN EN 1992-1-1, 10.9.3, Abbildung b) wegen der fehlenden Querbewehrung in den Platten und bewehrter Aufbeton nach DIN EN 1992-1-1, 10.9.3, Abbildung c) durch diesen Bescheid nicht erfasst.

Bei zweiseitiger Lagerung der Deckenelemente darf die zu übertragende Fugenquerkraft nach DIN EN 1992-1-1, 10.9.3 (5) in Verbindung mit DIN EN 1992-1-1/NA, NCI Zu 10.9.3 (5) bestimmt werden. Bei drei- und vierseitiger Lagerung der Spannbeton-Hohlplattendecke sind die Fugenquerkräfte in Anlehnung an die Plattentheorie festzulegen (siehe Anlage 4). Die Angaben von DIN EN 1992-1-1, 9.10 in Verbindung mit DIN EN 1992-1-1/NA und DIN EN 1992-1-1, 10.9.7 sind zu beachten.

(3) Bei Anforderungen an den Brandschutz sind die Ausführungen zum Ringanker unter Abschnitt 2.2.8 (6) zu beachten.

2.2.3 Plattenauflagerung

Die Auflagertiefe ist nach DIN EN 1992-1-1, 10.9.5 unter Berücksichtigung von DIN EN 1992-1-1, 10.9.4.2 in Verbindung mit DIN EN 1992-1-1/NA zu ermitteln. Falls die Verankerung der Spannglieder nach DIN EN 1992-1-1/NA, NCI Zu 8.10.2.3 (4) nachzuweisen ist, kann sich für den rechnerischen Überstand der Spannglieder über die Auflagervorderkante ein größerer Wert ergeben.

2.2.4 Mitwirkende Lastverteilungsbreite

Sofern kein genauere Nachweis erbracht wird, darf die mitwirkende Lastverteilungsbreite für ungleichmäßig verteilte Lasten wie bei einer Ortbetonplatte nach DAfStb-Heft 240 nachgewiesen werden. Für Einzel- und Linienlasten am Rand eines Deckenfeldes darf für b_m nicht mehr als 1,0 m angesetzt werden, sofern kein genauere Nachweis für die Querverteilung geführt wird. Für die in DIN EN 1991-1-1/NA, NCI zu 6.3.1.2 (8) geregelten Anwendungsfälle dürfen ungleich verteilte Lasten auch durch Zuschläge zur gleichmäßig verteilten Verkehrslast berücksichtigt werden.

2.2.5 Nachweis der Schubtragfähigkeit der Längsfugen

(1) Für das Zusammenwirken in einer Geschossdecke ist die Querkraftübertragung zwischen den Platten nachzuweisen. Ein Aufbeton darf bei diesem Nachweis auf der Widerstandsseite nicht berücksichtigt werden.

Der Nachweis der Querverteilung nach DIN EN 1992-1-1, 10.9.3 in Verbindung mit DIN EN 1992-1-1/NA ist mit der Begrenzung der Fugenscherkraft V_k unter einfachen Einwirkungen ($\gamma_F = 1,0$) auf die in Tabelle 1 angegebenen Werte und mit dem Nachweis der Aufnahme der Zugkräfte nach Absatz (2) erbracht. Die Fugenscherkraft aus Einzellasten im Plattenfeld darf nach folgender Gleichung ermittelt werden:

$$V_k = E_k \left(1 - \frac{a_f}{1,2} \right) \cdot \left(\frac{1}{a_f + 3h} \right) \quad [\text{kN/m}]$$

mit:

E_k charakteristischer Wert der Einwirkungen (Einzellast) [kN]

a_f Abstand der Einzellast von der belasteten Fuge [m]

h Plattendicke [m]

Tabelle 1: Maximale Fugenscherkräfte für die Regelquerschnitte und Passplatten unter einfachen Einwirkungen ($\gamma_F = 1,0$)

Plattendicke h [cm]	12 15	16	18	20	22	25 27	30 32	40
$z_{ul}V_k$ [kN/m]	13	14	16	18	20	22	28 ^{*)}	28
*) Bei Anordnung von Passplatten ist $z_{ul}V_k$ auf 25 kN/m zu begrenzen.								

(2) Bei der Bemessung der horizontalen Ringanker rechtwinklig zu den Längsfugen ist zusätzlich die aus der Fugenscherkraft resultierende Zugkraftkomponente zu berücksichtigen, wobei eine Druckstrebenneigung von 60° angenommen werden darf.

2.2.6 Begrenzung der Querdruckspannungen im Auflagerbereich

Der Nachweis zur Begrenzung der Querdruckspannungen in den Plattenstegen aus Wandauflasten ist nach DIN EN 1992-1-1, 6.5.2 in Verbindung mit DIN EN 1992-1-1/NA zu führen. Dabei ist im Grenzzustand der Tragfähigkeit die Druckspannung auf $0,75 f_{cd}$ zu begrenzen.

2.2.7 Biegeweiche Auflagerung

Bei Auflagerung auf biegeweichen Trägern sind folgende Bestimmungen zu beachten:

1. Der Bemessungswert der auf den Querschnitt einwirkenden Querkraft V_{Ed0} darf nicht größer sein als 50 % des Bemessungswertes der Querkrafttragfähigkeit $V_{Rd,c}$ ($V_{Ed} \leq 0,5 \cdot V_{Rd,c}$).
2. Die Durchbiegung des Trägers unter einfachen Einwirkungen ($\gamma_F = 1,0$) darf den Wert $l/300$ nicht überschreiten.

Die Spannbeton-Hohlplatten sind auf einem Elastomerstreifen zu lagern. Die Elastomerstreifen sind bei Stahlträgern an der Vorderkante der Trägerflansche bündig und ansonsten unter Berücksichtigung des Randabstands zur Vermeidung von Abplatzungen des stützenden Bauteils möglichst nah an der Vorderkante des Trägers anzuordnen. Die Breite des Elastomerstreifens ist anhand der Auflagerpressung für die gesamte Auflagerlast nachzuweisen und darf 35 mm nicht unterschreiten. Die Dicke des Elastomerstreifens darf 10 mm nicht unterschreiten.

3. Alle Hohlkammern der Randplatten sind über eine Tiefe bis mindestens 25 cm vom Plattenrand mit einem Vergussbeton mit einem Größtkorn von 8 mm nach der DAfStb-Richtlinie auszubetonieren. Zur Kontrolle der Betonage sind in den oberen Plattenspiegeln aller Hohlkammern Entlüftungsöffnungen im Abstand von 20 cm bis 25 cm vom Plattenende mit einem Durchmesser von 2 cm anzuordnen.

2.2.8 Nachweise zum Tragverhalten unter Brandbeanspruchung

(1) Sofern Anforderungen an den Brandschutz bestehen, sind die folgenden Bestimmungen zu beachten:

(2) Bezüglich der einzuhaltenden Mindestachsabstände u der Spannstahlbewehrung in Abhängigkeit von der Feuerwiderstandsklasse gelten die Bestimmungen nach DIN 4102-4, 5.5.3 (Stahlbetonhohlplatten), Tabelle 5.8.

Beim Einbau der Spanndrähte bzw. Spannglieder ist der Achsabstand gemäß DIN EN 1992-1-2, insbesondere Abschnitt 5.2 (5) zu vergrößern, wenn nicht ein Nachweis nach dem allgemeinen Berechnungsverfahren nach DIN EN 1992-1-2 in Verbindung mit DIN EN 1992-1-2/NA geführt wird.

(3) Der Bemessungswert der einwirkenden Querkraft darf den kleineren der unter i) und ii) angegebenen Werte nicht überschreiten:

- i) 60 % der Querkrafttragfähigkeit $V_{Rd,c}$ nach DIN EN 1992-1-1, 6.2.2 (1), Gleichung (6.2a) in Verbindung mit DIN EN 1992-1-1/NA, NDP Zu 6.2.2 (1). Der Mindestwert der Querkrafttragfähigkeit nach Gleichung (6.2b) darf nicht in Ansatz gebracht werden.
- ii) $V_{Rd,c,fi}$ nach DIN EN 1168, Anhang G, G.1.3

Bei der Ermittlung der Querkrafttragfähigkeit $V_{Rd,c}$ nach DIN EN 1992-1-1, 6.2.2(1) in Verbindung mit DIN EN 1992-1-1/NA, NDP Zu 6.2.2(1) darf die volle Vorspannung berücksichtigt werden.

(4) Der Nachweis der Verankerung der Spannglieder ist nach DIN EN 1168, Anhang G, G.1.3 zu führen.

(5) Bei Auflagerung auf biegeweichen Trägern sind folgende Bestimmungen zu beachten:

1. Es muss der Nachweis erbracht werden, dass die Durchbiegung des Auflagerträgers unter Brandeinwirkung entsprechend der Einheits-Temperaturzeitkurve (ETK) für die angenommene Feuerwiderstandsdauer den Wert $l/100$ nicht überschreitet, wobei die thermischen Dehnungen zu berücksichtigen sind. Dieser Nachweis ist auf Grundlage des entsprechenden Eurocodeteils 1-2 in Verbindung mit dem zugehörigen NA zu führen. Die hierfür maßgebliche mechanische Einwirkung ist $E_{d,fi}$ gemäß DIN EN 1992-1-2 in Verbindung mit DIN EN 1992-1-2/NA.
2. Der Bemessungswert der einwirkenden Querkraft darf den kleineren unter 2.2.7 Unterpunkt 1 und 2.2.8 (3) angeben Bemessungswert der Querkrafttragfähigkeit nicht überschreiten
3. Der Abschnitt 2.2.8 (4) ist zu berücksichtigen.

(6) Folgende konstruktive Regelungen sind zu beachten:

1. Es ist umlaufend ein Ringanker mit mindestens $2\emptyset 14$ B500B anzuordnen.
2. Aussparungen in den Decken bzw. Dächern sind konstruktiv so auszuführen, dass die unter Brandeinwirkung zusätzlich auftretenden Querdehnungen der Platten behindert werden.

2.3 Ausführung

(1) Decken und Dächer aus Spannbeton-Hohlplatten Typ ELBE sind unter Beachtung der Technischen Baubestimmungen auszuführen, sofern im Folgenden nichts anderes bestimmt ist.

(2) Die Hohlplatten müssen von sachkundigen Unternehmen transportiert und eingebaut werden. Hohlplatten mit Rissen und/oder anderen Beschädigungen, die Einfluss auf die Tragfähigkeit und/oder Gebrauchstauglichkeit haben (z. B. Rissbildung an den Plattenenden im Bereich der Spannkrafteinleitung, horizontalen Sprenggrissen und Stirnzugrissen), dürfen nicht eingebaut werden. Nach der Werkfertigung nachträglich hergestellte Aussparungen dürfen nicht ausgeführt werden.

Das Bohren von Löchern z. B. für Installationsleitungen im Bereich der Hohlräume darf auf der Baustelle nur für die Regelquerschnitte und Passplatten nach Anlage 1, jedoch nur von Fachkräften, durchgeführt werden. Bei Passplatten dürfen die Bohrungen im Bereich der Hohlräume hergestellt werden, wenn gewährleistet ist, dass die minimale Steganzahl nach Anlage 1, Abschnitt 2 ohne Schwächung vorhanden ist.

(3) Stemmarbeiten an den Hohlplatten sind nicht auszuführen.

(4) Passplatten mit Abbruchkanten, insbesondere am unteren Plattenspiegel, dürfen nicht eingebaut werden, da unbestimmte Vorschädigungen bestehen. Es dürfen maximal zwei Passplatten im Deckenfeld nebeneinander angeordnet werden, wobei die geschnittenen Kanten nicht gegenüberliegend angeordnet werden dürfen. Eine dreiseitige Auflagerung von Passplatten mit Breiten von weniger als 60 cm oder weniger als drei Stegen darf nicht vorgenommen werden.

(5) Die Spannbeton-Hohlplatten müssen im Endzustand in einem Auflagerbett aus Zementmörtel oder Beton liegen. Anstelle von Mörtel oder Beton dürfen auch andere gleichwertige ausgleichende Zwischenlagen oder Elastomerstreifen mit Abmessungen entsprechend Abschnitt 2.2.7, Unterpunkt 2. eingebaut werden, wenn nachteilige Folgen für Standsicherheit (z. B. Querkzugspannungen) und Verformungen ausgeschlossen sind. Eine Horizontalverschiebung einzelner Platten oder Plattenbereiche muss durch konstruktive Maßnahmen ausgeschlossen werden.

(6) Im unvergossenen Zustand dürfen die Hohlplatten nur durch ihre Eigenlast und eine Verkehrslast von maximal $1,5 \text{ kN/m}^2$ ($\gamma_F = 1,0$) belastet werden.

(7) Spannbeton-Hohlplatten, bei denen Anlage 2, Abschnitt 2 (3) berücksichtigt wurde, dürfen in offenen Parkhäusern nur eingebaut werden, wenn die Anforderung an die Biegezugfestigkeit nach Anlage 3, Abschnitt 2 (2) für jede Spannbeton-Hohlplatte nachgewiesen ist und diese Platten mit " $f_{ctj} \geq 5,0 \text{ N/mm}^2$ " identifizierbar beschriftet sind.

(8) Fugen zu anschließenden Bauteilen sind mit nichtbrennbaren¹ Baustoffen gemäß den Technischen Baubestimmungen auszufüllen, z. B. mit Mörtel aus mineralischen Baustoffen oder mit Mineralwolle² nach DIN EN 13162:2015-04.

(9) Vom bauausführenden Unternehmen ist zur Bestätigung der Übereinstimmung der Bauart mit der allgemeinen Bauartgenehmigung eine Übereinstimmungserklärung gemäß §§ 16a Abs. 5 i.V.m. 21 Abs. 2 MBO abzugeben. In der Übereinstimmungserklärung ist die ermittelte Feuerwiderstandsdauer auszuweisen.

² Im allgemeinen Bauartgenehmigungsverfahren wurde der Regelungsgegenstand mit Mineralwolle nachgewiesen, die folgende Leistungsmerkmale/Kennwerte aufwies: nichtbrennbar, Schmelzpunkt > 1000°C

Folgende Normen, sofern nicht anders angegeben, werden in diesem Bescheid in Bezug genommen:

DIN 1045-2:2008-08	Tragwerke aus Beton, Stahlbeton und Spannbeton – Teil 2: Beton, Festlegung, Eigenschaften, Herstellung und Konformität – Anwendungsregeln zu DIN EN 206-1
DIN 4102-4:2016-05	Brandverhalten von Baustoffen und Bauteilen; Teil 4: Zusammenstellung und Anwendung klassifizierter Baustoffe, Bauteile und Sonderbauteile
DIN EN 206-1:2001-07	Beton – Teil 1: Festlegung, Eigenschaften, Herstellung und Konformität DIN EN 206-1/A1:2004-10 Änderung A1 DIN EN 206-1/A2:2005-09 Änderung A2
DIN EN 1168:2011-12	Betonfertigteile – Hohlplatten; Deutsche Fassung EN 1168:2005 + A3:2011
DIN EN 1990:2010-12	Eurocode: Grundlagen der Tragwerksplanung; Deutsche Fassung EN 1990:2002+A1:2005+A1:2005/AC:2010
DIN EN 1991-1-1/NA:2010-12	Nationaler Anhang – National festgelegte Parameter – Eurocode 1: Einwirkungen auf Tragwerke – Teil 1-1: Allgemeine Einwirkungen auf Tragwerke – Wichten, Eigengewicht und Nutzlasten im Hochbau
DIN EN 1992-1-1:2011-01	Eurocode 2: Bemessung und Konstruktion von Stahlbeton- und Spannbetontragwerken – Teil 1-1: Allgemeine Bemessungsregeln und Regeln für den Hochbau; Deutsche Fassung EN 1992-1-1:2004+AC:2010
DIN EN 1992-1-1/NA:2013-04	Nationaler Anhang – National festgelegte Parameter – Eurocode 2: Bemessung und Konstruktion von Stahlbeton- und Spannbetontragwerken – Teil 1-1: Allgemeine Bemessungsregeln und Regeln für den Hochbau
DIN EN 1992-1-2:2010-12	Eurocode 2: Bemessung und Konstruktion von Stahlbeton- und Spannbetontragwerken – Teil 1-2: Allgemeine Regeln – Tragwerksbemessung für den Brandfall; Deutsche Fassung EN 1992-1-2:2004+AC:2008
DIN EN 1992-1-2/NA:2010-12	Nationaler Anhang – National festgelegte Parameter – Eurocode 2: Bemessung und Konstruktion von Stahlbeton- und Spannbetontragwerken – Teil 1-2: Allgemeine Regeln – Tragwerksbemessung für den Brandfall
DAfStb-Heft 288:1977	Tragverhalten von Fertigteilen zusammengesetzter Scheiben; Versuche zur Schubtragfähigkeit verzahnter Fugen

DAfStb-Heft 240:1991

Hilfsmittel zur Berechnung von Schnittgrößen und Form-
änderungen von Stahlbetontragwerken nach DIN 1045,
Ausgabe Juli 1988

DAfStb-Heft 600:2012

Erläuterungen zur DIN EN 1992-1-1 und DIN EN 1992-1-1/NA
(Eurocode 2)

DAfStb-Richtlinie:2019-07

Herstellung und Verwendung von zementgebundenem
Vergussbeton und Vergussmörtel

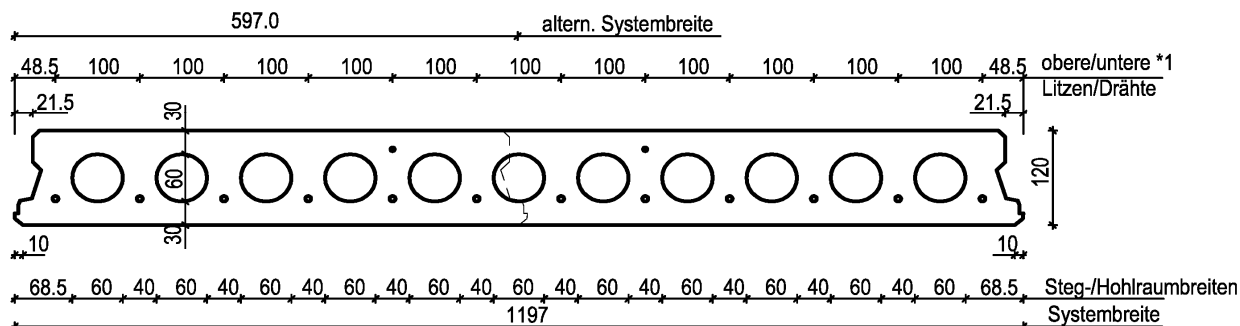
Dr.-Ing. Lars Eckfeldt
Referatsleiter

Beglaubigt
Wittig

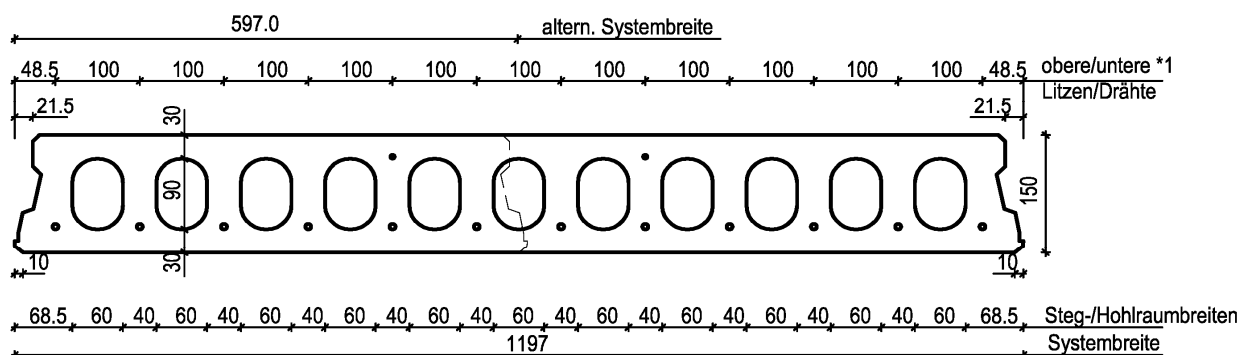
Spannbeton-Hohlplatten Typ Elbe

1 Regelquerschnitte

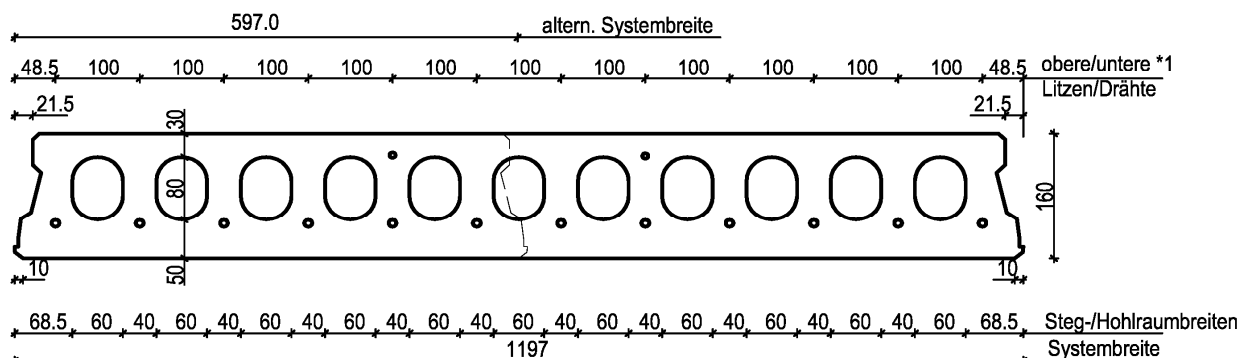
Durch diese Bauartgenehmigung sind nur Platten erfasst, für die der Winkel für das Ablängen durch Schnitte in Querrichtung ohne statische Nachweise auf maximal 10° begrenzt ist.



EFD 12



EFD 15

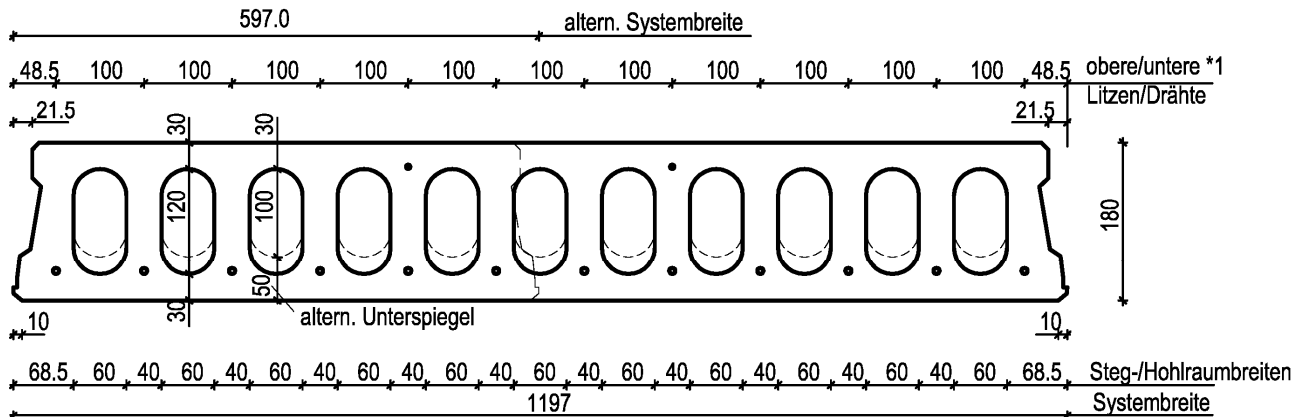


EFD 16

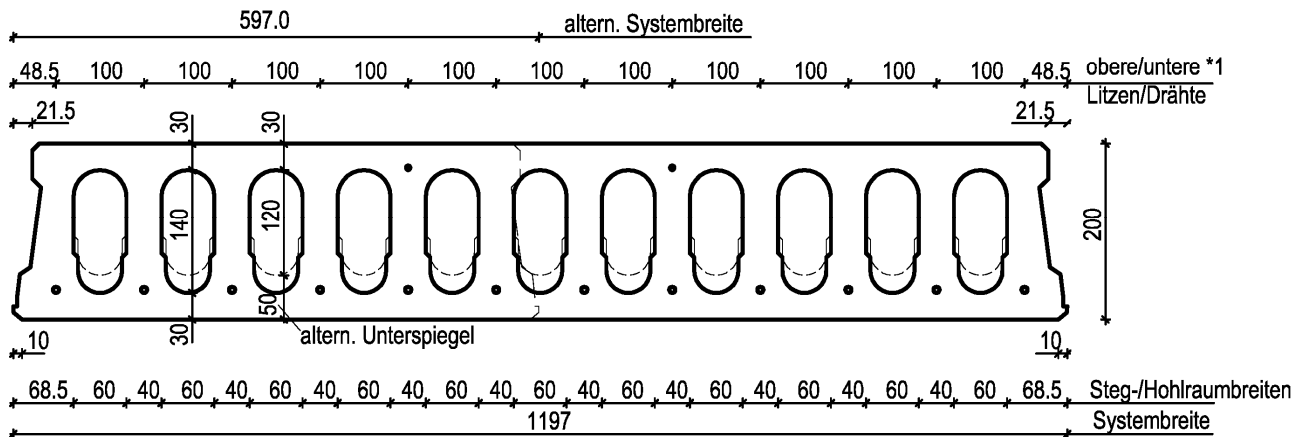
Decken und Dächer aus Spannbeton-Hohlplatten
 Typ Elbe

Querschnitte Spannbeton-Hohlplatten Typ ELBE und Eigenschaften

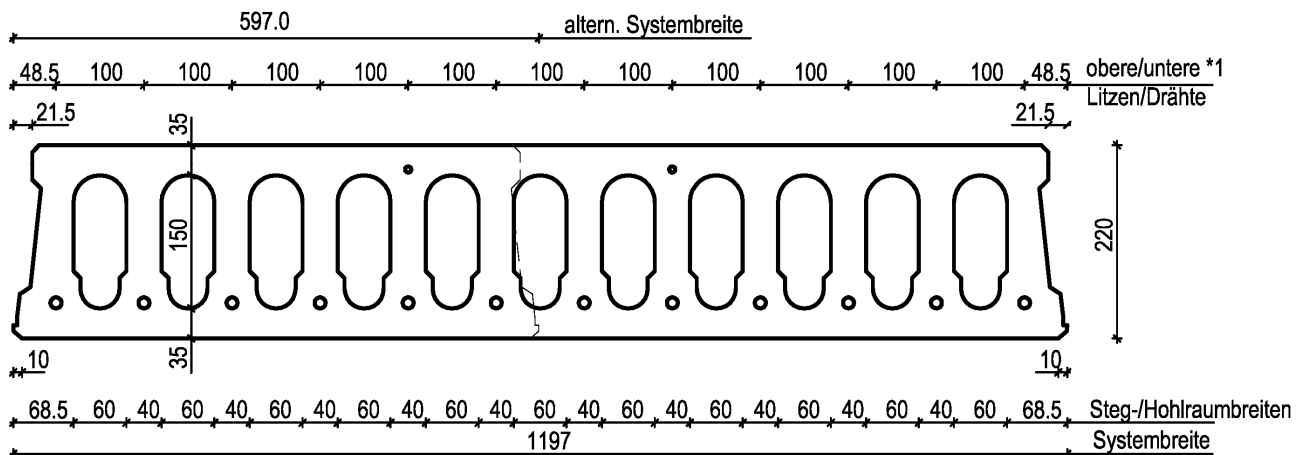
Anlage 1
 Seite 1 von 11



EFD 18



EFD 20



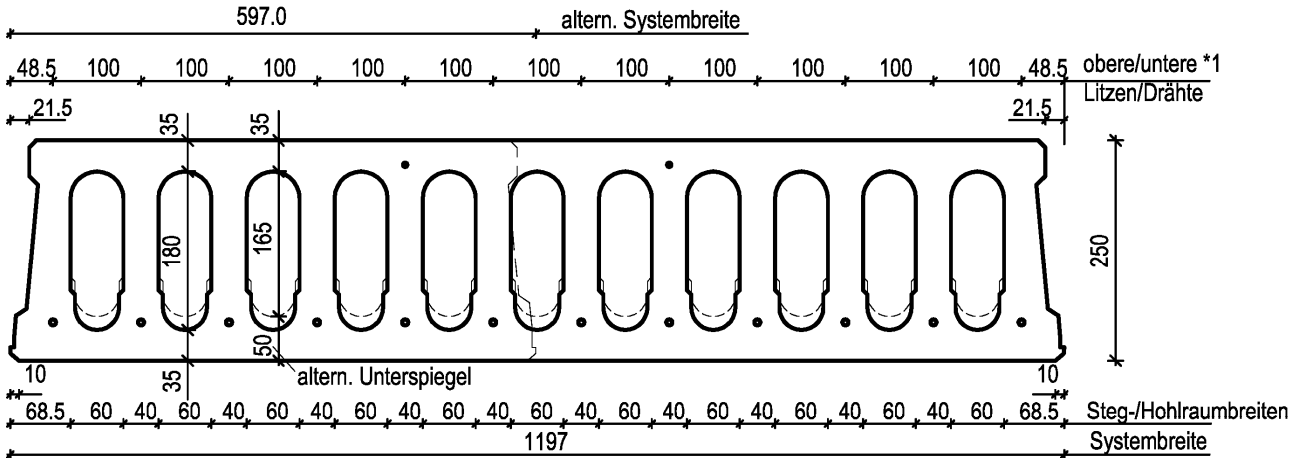
EFD 22

Elektronische Kopie der abZ des DIBt: Z-15.10-356

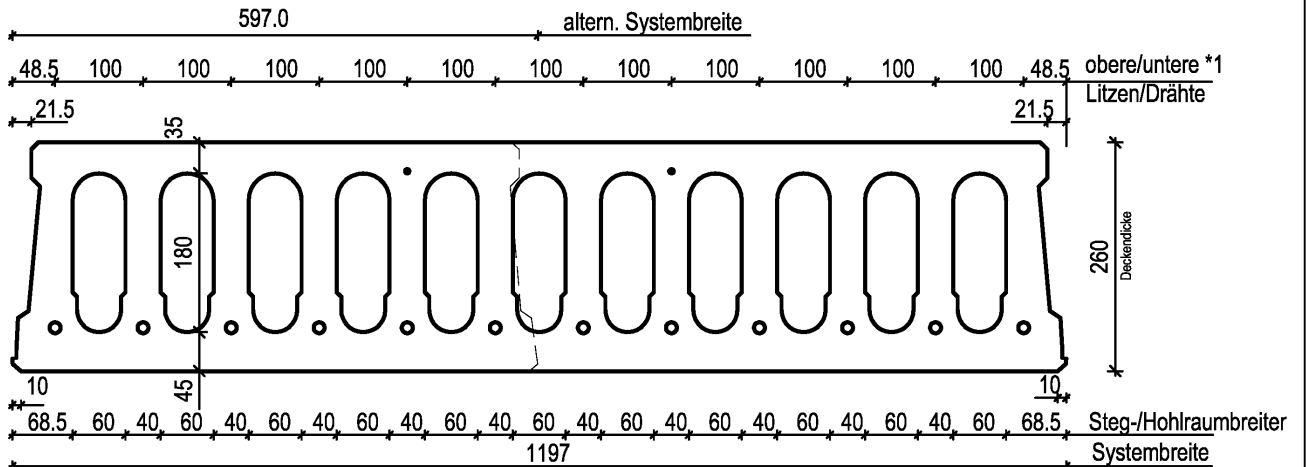
Decken und Dächer aus Spannbeton-Hohlplatten
 Typ Elbe

Querschnitte Spannbeton-Hohlplatten Typ ELBE und Eigenschaften

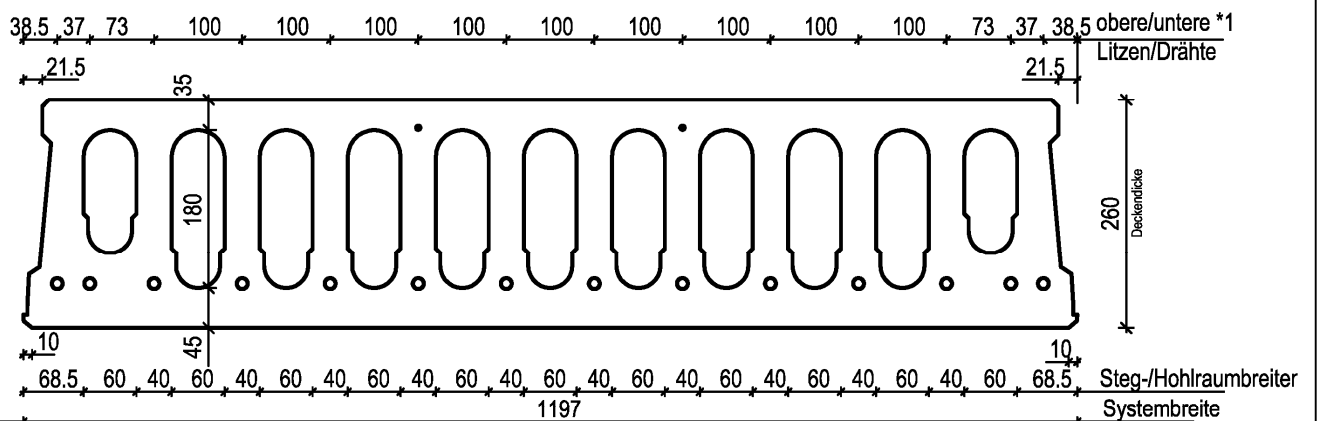
Anlage 1
 Seite 2 von 11



EFD 25



EFD 26



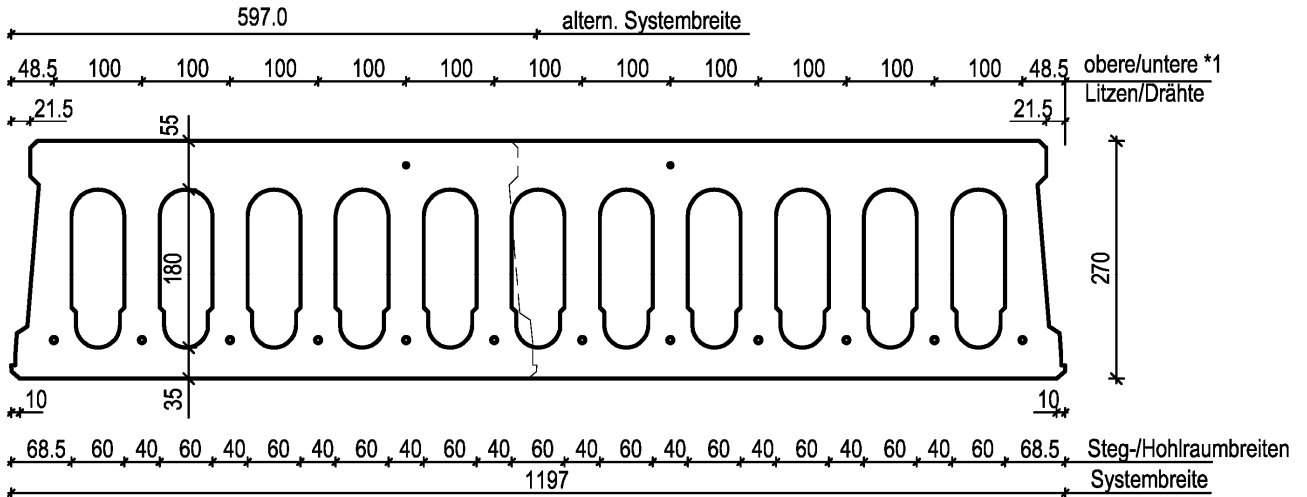
EFD 26...KR (verkleinertes Randrohr)

Elektronische Kopie der abZ des DIBt: Z-15.10-356

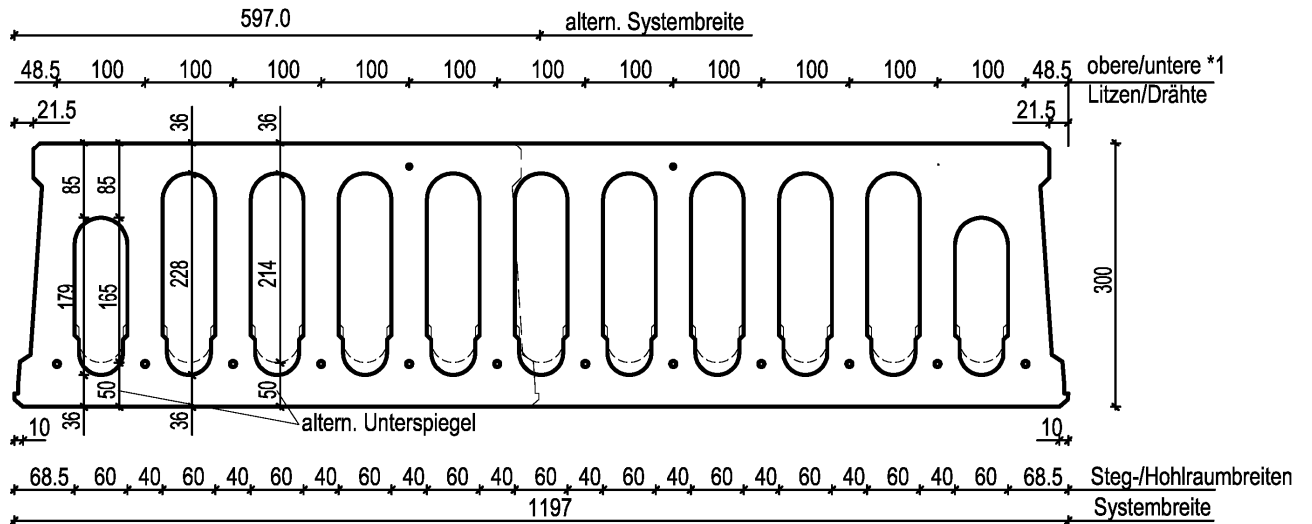
Decken und Dächer aus Spannbeton-Hohlplatten
 Typ Elbe

Querschnitte Spannbeton-Hohlplatten Typ ELBE und Eigenschaften

Anlage 1
 Seite 3 von 11



EFD 27



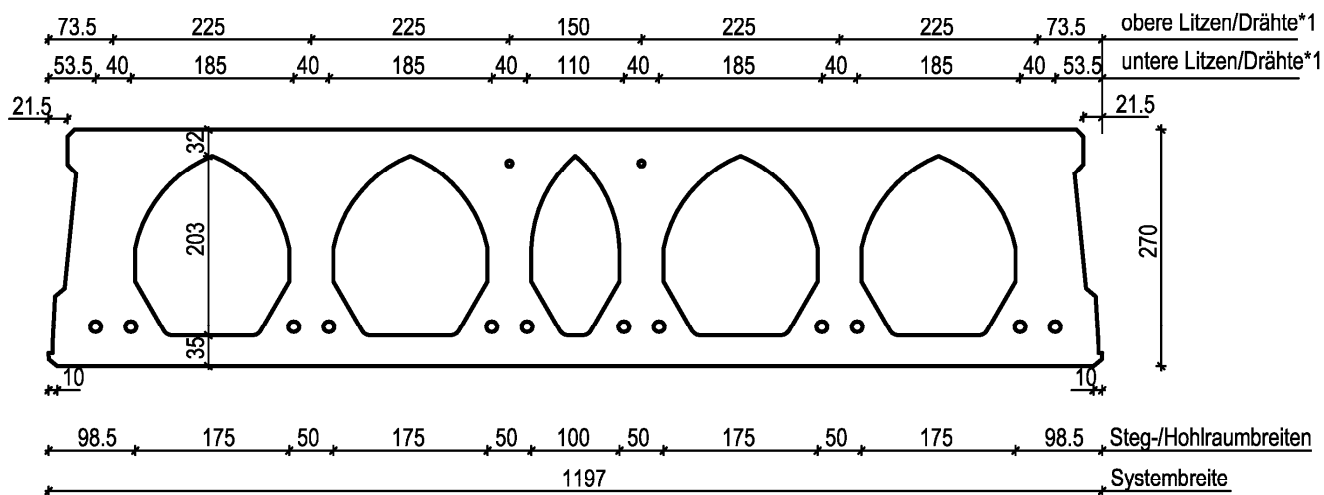
EFD 30

Elektronische Kopie der abZ des DIBt: Z-15.10-356

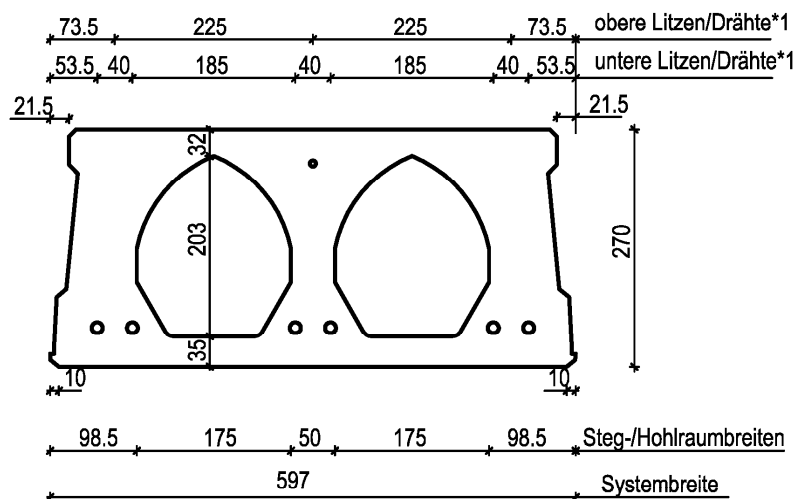
Decken und Dächer aus Spannbeton-Hohlplatten
 Typ Elbe

Querschnitte Spannbeton-Hohlplatten Typ ELBE und Eigenschaften

Anlage 1
 Seite 4 von 11



EID 27



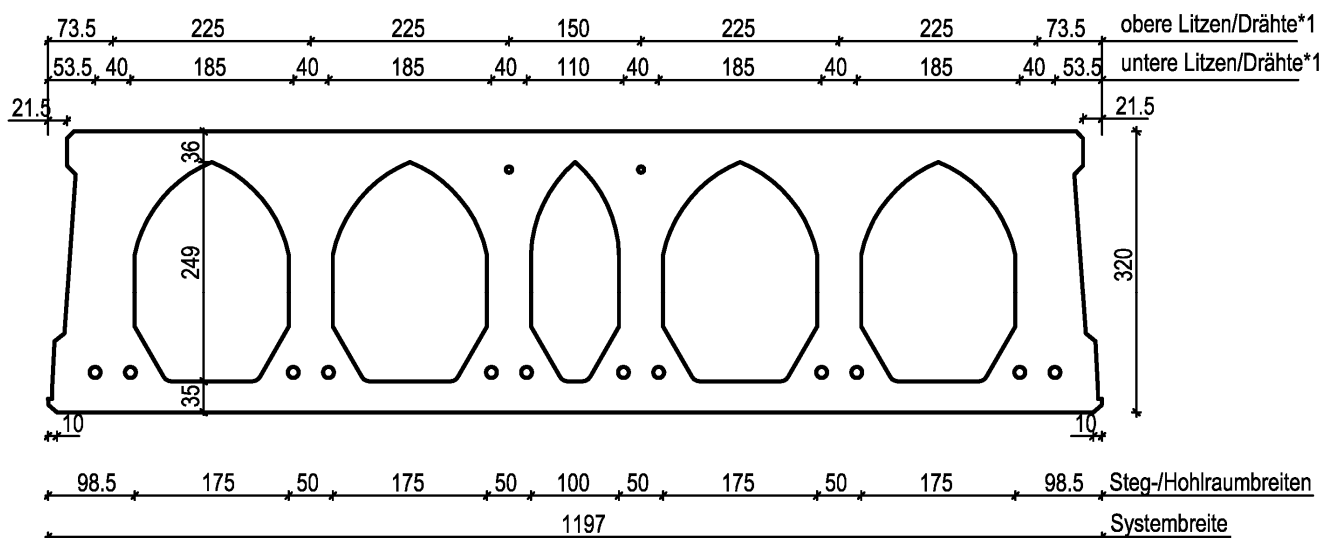
EID 27

Elektronische Kopie der abZ des DIBt: Z-15.10-356

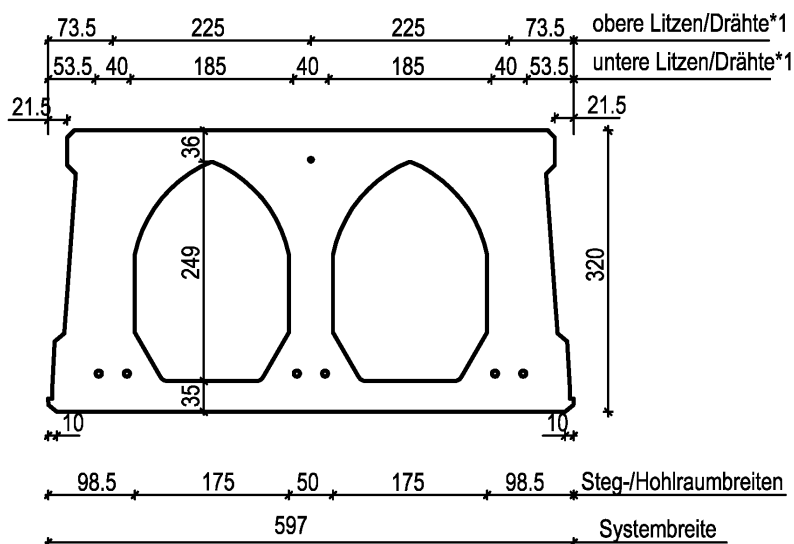
Decken und Dächer aus Spannbeton-Hohlplatten
 Typ Elbe

Querschnitte Spannbeton-Hohlplatten Typ ELBE und Eigenschaften

Anlage 1
 Seite 5 von 11



EID 32



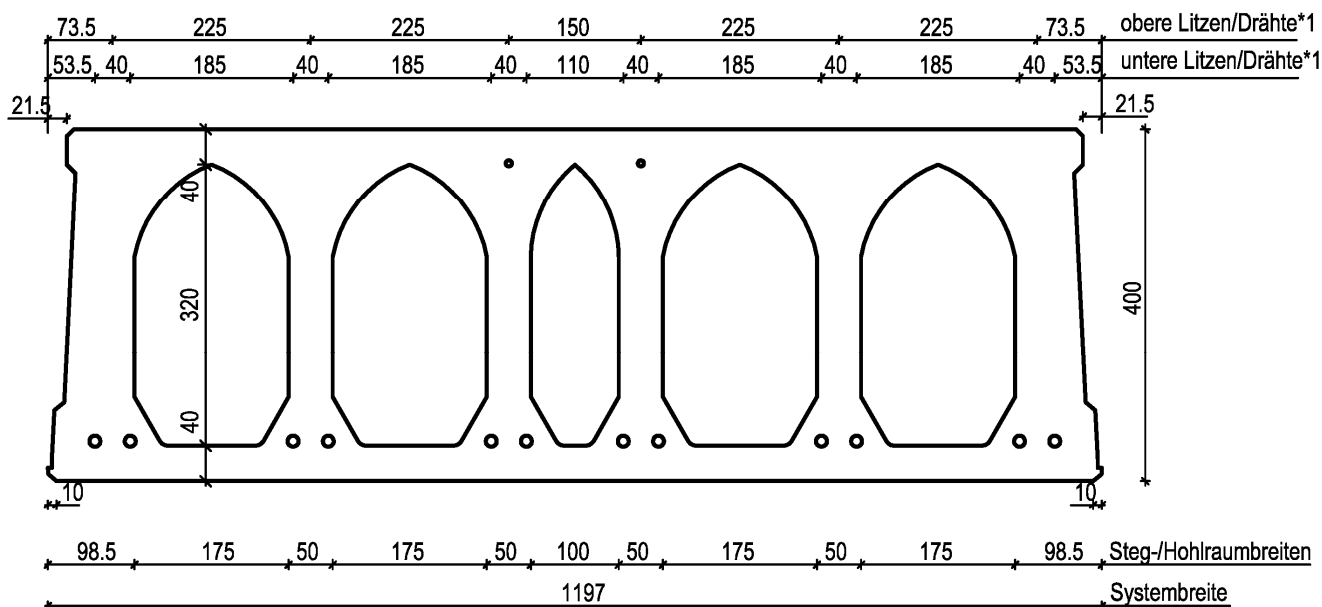
EID 32

Elektronische Kopie der abZ des DIBt: Z-15.10-356

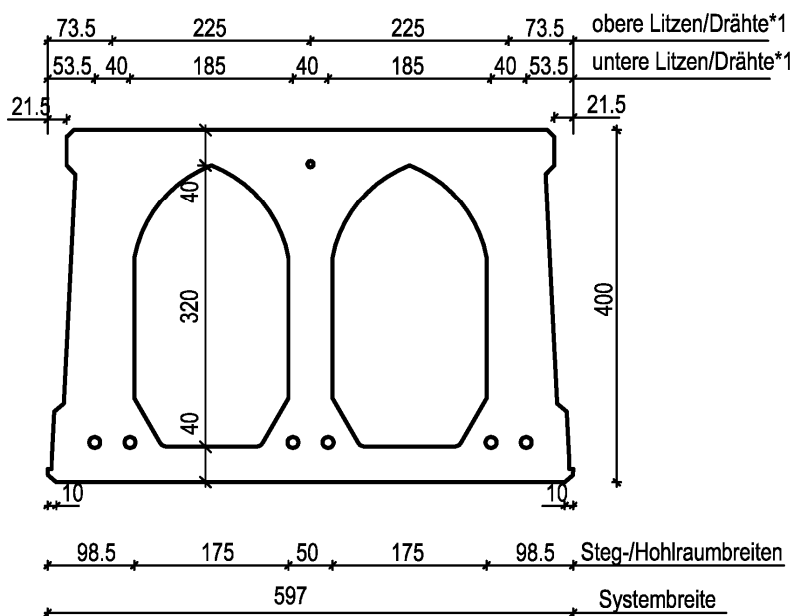
Decken und Dächer aus Spannbeton-Hohlplatten
 Typ Elbe

Querschnitte Spannbeton-Hohlplatten Typ ELBE und Eigenschaften

Anlage 1
 Seite 6 von 11



EID 40



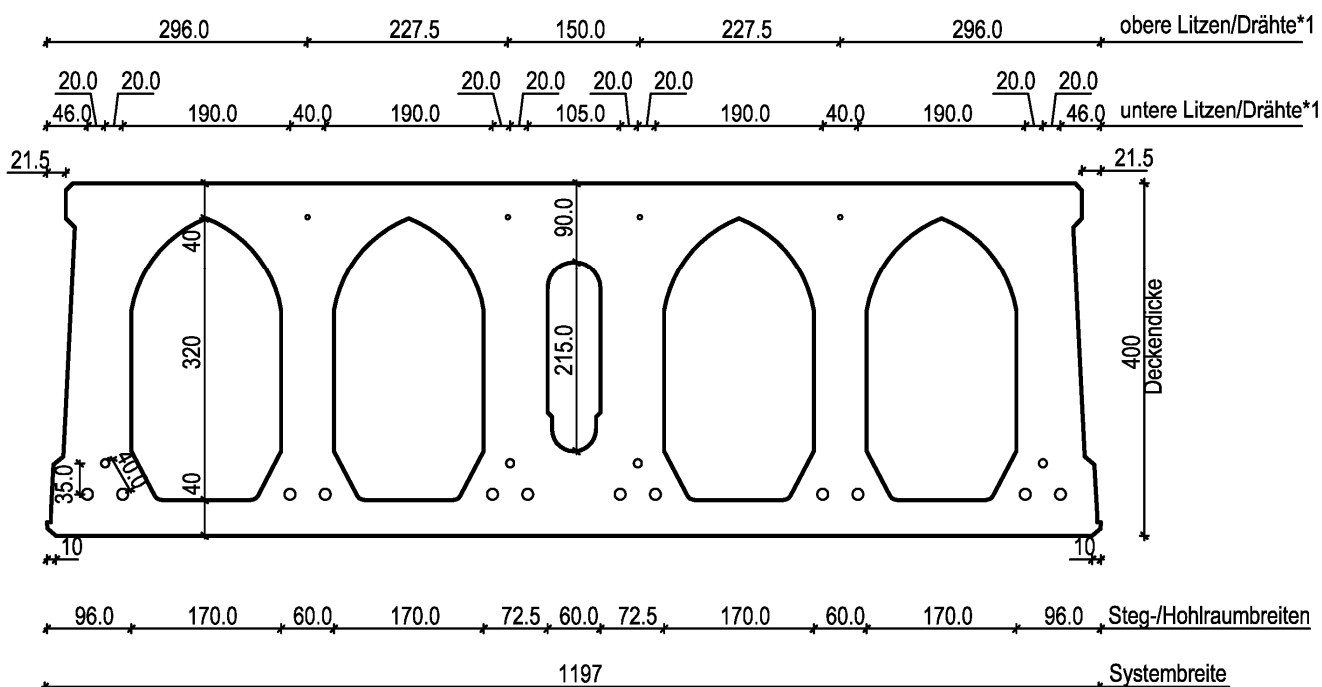
EID 40

Elektronische Kopie der abZ des DIBt: Z-15.10-356

Decken und Dächer aus Spannbeton-Hohlplatten
 Typ Elbe

Querschnitte Spannbeton-Hohlplatten Typ ELBE und Eigenschaften

Anlage 1
 Seite 7 von 11



EID 40 ...KM (verkleinertes Mittelrohr)

Elektronische Kopie der abZ des DIBt: Z-15.10-356

Decken und Dächer aus Spannbeton-Hohlplatten Typ Elbe	Anlage 1 Seite 8 von 11
Querschnitte Spannbeton-Hohlplatten Typ ELBE und Eigenschaften	

2 Planung der Passplatten

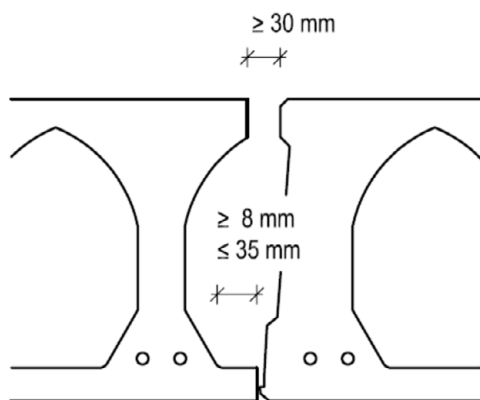
(1) Die allgemeine Bauartgenehmigung erfasst nur Passplatten aus Spannbeton-Hohlplatten des Typs Elbe, die folgenden Prinzipien genügen:

(2) Die Randstege von Passplatten müssen bewehrt sein, der am Schnitt liegende Steg muss eine Vorspannung aufweisen. Eine nahezu symmetrische Anordnung der Vorspannung über die Plattenbreite ist einzuhalten.

Die Passplatten des Typs EFD müssen mindestens drei Stege, die Passplatten des Typs EID müssen mindestens zwei Stege aufweisen.

(3) Die Passplatten entstehen durch einen Längsschnitt im Bereich der Hohlräume. Dieser Längsschnitt ist über die gesamte Plattenhöhe zu führen. Der obere Plattenspiegel ist so zu planen, dass eine Öffnung für das Vergießen der Fuge von mindestens 30 mm vorhanden ist. Der untere Plattenspiegel muss eine Konsole mit mindestens 8 mm Länge enthalten. Die Mindesthöhe der Konsole darf 30 mm nicht unterschreiten. Die Maximallänge der Konsole darf 35 mm nicht überschreiten.

Die Mindestbetondeckung des Spannstahls ist einzuhalten.



3 Baustoffe

(1) Die Spannbeton-Hohlplatten müssen aus Normalbeton nach DIN EN 206-1 in Verbindung mit DIN 1045-2 mindestens der Festigkeitsklasse C45/55 bestehen, um den Anforderungen an die Standsicherheit von Decken und Dächern zu genügen. Insbesondere ist sicherzustellen, dass in jedem Querschnittsbereich die Festigkeits- und Formänderungskennwerte gemäß Tabelle 3.1 nach DIN EN 1992-1-1 in Verbindung mit DIN EN 1992-1-1/NA, NCI Zu 3.1.2 (3) in Abhängigkeit der Festigkeitsklassen des Betons gewährleistet sind. Die Eigenschaften gemäß Anlage 3 sind dauerhaft sicherzustellen.

(2) Die Spannbeton-Hohlplatten dürfen nur mit kaltgezogenen Spannstahlitzen der Festigkeitsklassen St 1570/1770 und / oder St 1660/1860 und / oder Spannstahlrähnen der Festigkeitsklassen St 1470/1670 und / oder St 1570/1770 vorgespannt werden, die für Vorspannung mit sofortigem Verbund allgemein bauaufsichtlich zugelassen sind. Der Durchmesser des Spannstahls ist bei Spannstahlrähnen auf maximal 7 mm und bei Spannstahlitzen auf maximal 12,5 mm beschränkt.

Decken und Dächer aus Spannbeton-Hohlplatten
 Typ Elbe

Querschnitte Spannbeton-Hohlplatten Typ ELBE und Eigenschaften

Anlage 1
 Seite 9 von 11

4 Anforderung an die konstruktive Durchbildung des Decken- bzw. Dachsystems

- (1) Die Spannbewehrung ist ausschließlich in den Stegen der Spannbeton-Hohlplatten anzuordnen.
 (2) Zur Verbundsicherung sind folgende Mindestbetondeckungen zu beachten:

Mittelachsabstand der Litzen $\geq 3 \varnothing$	$c_{\min} = 2,0 \varnothing \geq 2 \text{ cm}$	Zu angrenzenden Hohlräumen kann die Betondeckung um $0,5 \varnothing$ reduziert werden, wenn eine Mindestbetondeckung von 1,5 cm eingehalten wird.
Mittelachsabstand der Litzen $\geq 2 \varnothing$	$c_{\min} = 3,0 \varnothing \geq 2 \text{ cm}$	

Die Betondeckung muss ggf. aus Gründen des Brandschutzes erhöht werden.

- (3) Die Toleranzanforderungen nach DIN EN 1168 sind maßgebend. Im Rahmen dieser allgemeinen Bauartgenehmigung sind ebenfalls folgende geometrische Randbedingungen einzuhalten:

Abmessungen													
Stegdicke b_w	- Einzelsteg (b_w): - $10^{(S)}$ mm; +10 mm - Summe der Platte ($\sum b_w$): - 20 mm; + 20 mm												
Flanschdicke h_f	- Einzelflansch: - $10^{(F)}$ mm; +15 mm ^(F) Für folgende Querschnitte sind die herstellerabhängigen Grenzabmaße (Maßtoleranzen in Bezug auf die Standsicherheit) zu beachten:												
	<table border="1"> <thead> <tr> <th>Querschnitt</th> <th colspan="2">Grenzabmaß Flanschdicke</th> </tr> </thead> <tbody> <tr> <td>Größtkorn d_g:</td> <td>< 16 mm</td> <td>= 16 mm</td> </tr> <tr> <td>EID 27</td> <td colspan="2">- 9 mm</td> </tr> <tr> <td>EFD 12; EFD 15; EFD 16; EFD 18; EFD 20</td> <td>- 10 mm</td> <td>-9 mm</td> </tr> </tbody> </table>	Querschnitt	Grenzabmaß Flanschdicke		Größtkorn d_g :	< 16 mm	= 16 mm	EID 27	- 9 mm		EFD 12; EFD 15; EFD 16; EFD 18; EFD 20	- 10 mm	-9 mm
Querschnitt	Grenzabmaß Flanschdicke												
Größtkorn d_g :	< 16 mm	= 16 mm											
EID 27	- 9 mm												
EFD 12; EFD 15; EFD 16; EFD 18; EFD 20	- 10 mm	-9 mm											
Plattenbreite b	- bei Passplatten: $\pm 5 \text{ mm}$ Die Abmessungen der gesägten Plattenspiegel sind nach Abschnitt 1.2 eingehalten.												
Anordnung der Spannbewehrung	Jeder Einzelwert und der Mittelwert des Schwerpunktes sind mit den Werten nach DIN EN 1168, 4.3.1.1.1 d) zu vergleichen.												
Betondeckung	In jedem Fall muss das Mindestmaß der Betondeckung nach dieser Anlage, Abschnitt 4 (2) eingehalten werden.												
Durchbiegung nach dem Umspannen	Die Abweichungen von den vorausgerechneten Werten überschreiten folgende Werte nicht: Plattenlänge $\leq 8 \text{ m}$: $\pm 8 \text{ mm}$ Plattenlänge $> 8 \text{ m}$: $\pm l / 1000$												

5 Spannstahlspannung

Unmittelbar nach Eintragung der Vorspannung in den Beton darf die Spannstahlspannung 1000 N/mm^2 zur Sicherung der ausreichenden Verformungsreserve der Decken und Dächer nicht überschreiten.

Decken und Dächer aus Spannbeton-Hohlplatten
 Typ Elbe

Querschnitte Spannbeton-Hohlplatten Typ ELBE und Eigenschaften

Anlage 1
 Seite 10 von 11

6 Verzicht auf Spaltzugbewehrung

Auf die nach DIN EN 1992-1-1/NA, 8.10.2.1 für Decken und Dächer vorausgesetzte Spaltzugbewehrung kann verzichtet werden, wenn entweder nach DIN EN 1168, 4.3.3.2.1 a) der Nachweis unter Berücksichtigung von $\gamma_c = 1,5$ und $f_{ct} = 0,7f_{ctm}(t)$ oder entsprechend DIN EN 1168, 4.3.3.2.1 b) der Nachweis auf Basis des nachfolgenden Modells geführt wurde.

Der Nachweis der Einleitung der Vorspannkkräfte wird durch den Nachweis der Aufnahme der Stirnzugspannungen zum Zeitpunkt des Umspannens erbracht. Die Stirnzugspannung wird an Plattenstreifen, die aus einem Steg und dem links und rechts angrenzenden Beton bis zur halben Hohlraumbreite bestehen (siehe Abschnitt 2.2, Bild 2), nach folgender Gleichung ermittelt:

$$\sigma_{sp} = \frac{P_o}{b_w \cdot e_o} \times \frac{(0,04+8 \cdot \alpha_e^{2,3})(\alpha_e+1/6)}{(0,1+0,5\alpha_e)(1+1,5(l_t/e_o)^{1,5})(\alpha_e+1/6)^{1,5}}$$

mit:

P_o = Vorspannkraft

b_w = minimale Stegbreite

e_o = Achsabstand der Bewehrung von der Schwerachse

l_t = Wirkungslänge, $l_t = K_e \cdot d_p \cdot (\sigma_p/30)^{0,5}$

$K_e = 7$ bei profilierten Drähten und Litzen

$K_e = 4,5$ bei gerippten Drähten

d_p = Durchmesser der Spannbewehrung

σ_p = Spannstahlspannung direkt nach dem Umspannen in N/mm²

$\alpha_e = |(e_o - k)|/h$

k = untere Kernweite des untersuchten Querschnitts

h = Plattendicke

Die Stirnzugspannung überschreiten den Wert 2,2 N/mm² nicht.

7 Die Auswirkungen von Aussparungen

Aussparungen in den Spannbeton-Hohlplatten sind im Werk auszuführen und ihre Auswirkungen statisch nachzuweisen.

Bei Aussparungen in den Passplatten besteht der Vorbehalt, dass die minimale Steganzahl nach Abschnitt 1.2 dieser Anlage ohne Schwächung vorhanden ist und die Auswirkungen der Aussparung statisch nachgewiesen wurde. Insbesondere ist die maximal anwendbare Querzugspannung bei Aussparungen mit einer Breite > 15 cm durch geeignete Modelle nachzuweisen.

Decken und Dächer aus Spannbeton-Hohlplatten
 Typ Elbe

Querschnitte Spannbeton-Hohlplatten Typ ELBE und Eigenschaften

Anlage 1
 Seite 11 von 11

Ergänzende Bestimmungen für den Nachweis der Standsicherheit der Decken und Dächer im Zusammenwirken mit den Spannbeton-Hohlplatten Typ Elbe

1 Allgemeines

(1) Der statische Nachweis der Spannbeton-Hohlplatten und Passplatten ist in jedem Fall zu erbringen. Es gilt DIN EN 1992-1-1 in Verbindung mit DIN EN 1992-1-1/NA und DAfStb-Heft 600, soweit im Weiteren nicht anders festgelegt,

(2) Der Nachweis der Mindestbewehrung zur Sicherung eines robusten Tragverhaltens nach DIN EN 1992-1-1/NA, NDP Zu 9.2.1.1(1) darf unter der Voraussetzung begrenzter Vorspannung nach Abschnitt 5 der Anlage 1 entfallen.

(3) Am oberen Querschnittsrand ist eine rechnerisch nachgewiesene Bewehrung zu planen und anzuordnen, wenn eine Randeinspannung am Auflager nicht ausgeschlossen werden kann.

2 Begrenzung der Biegezugspannung und Rissbreiten in Haupttragrichtung

(1) Der Nachweis der Rissbreitenbegrenzung ist in Abhängigkeit von den Expositionsklassen für die Ober- und Unterseite der Platte nach DIN EN 1992-1-1, 7.3 in Verbindung mit DIN EN 1992-1-1/NA zu führen.

(2) Sofern kein Dekompressionsnachweis zu führen ist, darf am vorgedrückten Zugrand unter einfachen Einwirkungen ($\gamma_F = 1,0$) in ungünstiger Einwirkungskombination die Betonrandzugspannung den Wert $4,5 \text{ N/mm}^2$ nicht überschreiten.

(3) Für den Grenzzustand der Dekompression ist nachzuweisen, dass der Betonquerschnitt unter der jeweils maßgebenden Einwirkungskombination im Bauzustand am Rand der infolge Vorspannung vorgedrückten Zugzone und im Endzustand vollständig unter Druckspannung steht.

Auf den Nachweis für die Einhaltung des Grenzzustandes der Dekompression nach DIN EN 1992-1-1/NA, NCI Zu 7.3.1(5) darf verzichtet werden, wenn die folgenden Randbedingungen eingehalten werden:

- Die Spannbeton-Hohlplatten dürfen bei Anwendung im offenen Parkhaus nur in den Expositionsklassen XC3 und XF1 eingesetzt werden.
- Die maximale Randzugspannung unter charakteristischen Einwirkungen darf die mittlere Zugfestigkeit von $f_{ctm} = 3,8 \text{ N/mm}^2$ nicht überschreiten.
- Die erhöhten Anforderungen an die Biegezugfestigkeit müssen für jede Spannbeton-Hohlplatte nach Anlage 3, Abschnitt 2 (2) nachgewiesen sein.
- Der Nachweis der Rissbreitenbegrenzung ist nach DIN EN 1992-1-1 in Verbindung mit DIN EN 1992-1-1/NA zu führen. Die rechnerische Rissbreite darf $0,02 \text{ mm}$ nicht überschreiten.
- Die Betondeckung der Spannbewehrung muss mit $c_{nom} \geq 35 \text{ mm}$ eingehalten werden.

(4) Im Bereich der Spannkrafteinleitung darf die Betonzugspannung am oberen Querschnittsrand unter Wirkung von Vorspannung und Eigenlast den Wert $4,5 \text{ N/mm}^2$ nicht überschreiten.

3 Nachweise der Quertragfähigkeit und Querverteilung

Es ist nachzuweisen, dass für einfache Einwirkungen ($\gamma_F = 1,0$) in allen Querschnittsteilen der Platte die Betonzugspannungen aus Querbiege- und Drillmomenten unter Berücksichtigung der wirklichen Auflagerbedingungen der Platte (z. B. Auflagerung auch am parallel zu den Spanngliedern verlaufenden Rand) und/oder ungleichmäßig verteilter Lasten im Gebrauchszustand den Wert $1,9 \text{ N/mm}^2$ nicht überschreiten.

Decken und Dächer aus Spannbeton-Hohlplatten
 Typ Elbe

Ergänzende Bestimmungen für den Nachweis der Standsicherheit der Decken und Dächer im Zusammenwirken mit den Spannbeton-Hohlplatten Typ Elbe

Anlage 2
 Seite 1 von 3

Elektronische Kopie der abZ des DIBt: Z-15.10-356

4 Nachweis der Querkrafttragfähigkeit

Bei den rechnerischen Nachweisen sind nur die Plattenstege zu berücksichtigen, in denen Spannstahl angeordnet ist.

Es gilt DIN EN 1992-1-1, 6.2.2 in Verbindung mit DIN EN 1992-1-1/NA, wobei Gleichung (6.4) wie folgt zu ersetzen ist:

$$V_{Rd,c} = f \cdot \frac{I \cdot b_w}{S} \cdot \left(\sqrt{f_{ctd}^2 - \alpha_1 \cdot \sigma_{cp} \cdot f_{ctd}} - \alpha_p \cdot \tau_{cpd} \right)$$

mit:

I das Flächenträgheitsmoment

b_w Stegbreite im Nachweispunkt

S das Flächenmoment 1. Grades bezüglich des Nachweispunkts

f_{ctd} Bemessungswert der Betonzugfestigkeit nach DIN EN 1992-1-1, 3.1.6(2) in Verbindung mit DIN EN 1992-1-1, NDP Zu 3.1.6(2)P

$$f_{ctd} = \alpha_{ct} \cdot f_{ctk;0,05} / \gamma_c$$

mit

$$\alpha_{ct} = 0,85$$

$f_{ctk;0,05}$ unterer Quantilwert der Betonzugfestigkeit nach DIN EN 1992-1-1, Tabelle 3.1, jedoch $f_{ctk;0,05} \leq 2,7 \text{ N/mm}^2$

γ_c Teilsicherheitsbeiwert für Beton nach DIN EN 1992-1-1/NA, NDP Zu 2.4.2.4 (1), Tabelle 2.1DE:

Für ständige und vorübergehende Bemessungssituationen ist γ_c mit 1,5 und für außergewöhnliche Bemessungssituationen ist γ_c mit 1,3 anzusetzen

$$\alpha_1 = \frac{l_x}{l_{bpd}} \leq 1,0$$

mit

l_x der Abstand des betrachteten Querschnitts vom Beginn der Übertragungslänge

l_{bpd} der Bemessungswert der Übertragungslänge für l_{bpd} ist je nach Bemessungssituation der ungünstigere Wert l_{pt1} bzw. l_{pt2} nach DIN EN 1992-1-1, 8.10.2.2(3), Gleichungen (8.17) oder (8.18) einzusetzen

σ_{cp} mittlere Betonnormalspannungen infolge Vorspannung (Druckspannungen sind **negativ** einzusetzen) zum Zeitpunkt t

$$\sigma_{cp} = \frac{N_{Ed}}{A_c}$$

f Abminderungsfaktor (global oder für jeden Querschnitt)

$f = 0,85$ für Plattendicke 12 cm; $f = 1,0$ für Plattendicken ≥ 20 cm; Zwischenwerte sind linear zu interpolieren

$f = 0,95$ für den Querschnitt EID 40...KM (verkleinertes Mittelrohr)

Decken und Dächer aus Spannbeton-Hohlplatten
 Typ Elbe

Ergänzende Bestimmungen für den Nachweis der Standsicherheit der Decken und Dächer im Zusammenwirken mit den Spannbeton-Hohlplatten Typ Elbe

Anlage 2
 Seite 2 von 3

$$\alpha_p \cdot \tau_{cpd} \geq 0$$

mit:

α_p Beiwert zur Berücksichtigung des linearen Verlaufs von τ_{cpd} im Bereich der Übertragungslänge l_{bpd} :

l_{bpd} der Bemessungswert der Übertragungslänge für l_{bpd} ist je nach Bemessungssituation der ungünstigere Wert l_{pt1} bzw. l_{pt2} nach DIN EN 1992-1-1, 8.10.2.2(3), Gleichungen (8.17) oder (8.18) einzusetzen.

$$\alpha_p = 2 - \frac{h + 2 \cdot a}{l_{bpd}}, \text{ mit } h = \text{Plattendicke und } a = \text{Auflagerlänge}$$

τ_{cpd} über die Übertragungslänge gemittelter Bemessungswert der Schubspannung aus Spannkrafteinleitung in der maßgebenden Querschnittshöhe

Im maßgebenden Querschnitt in einer Entfernung $0,5h$ vom Auflagerrand ist über die Plattendicke mit o.a. Gleichung die Stelle mit der geringsten Querkrafttragfähigkeit zu ermitteln, wobei wie folgt vorzugehen ist:

Der Querschnitt ist entsprechend Bild 1 in Lamellen von höchstens 10 mm Höhe zu unterteilen. Im Schnitt M-M ergibt sich die Schubkraft T_{M-M} durch die Integration der Spannungen $\sigma_{x,p}$ infolge Vorspannung wie folgt:

$$T_{M-M} = - \int_{z=0}^{z_M} \sigma_{x,p} dA \approx - \sum_{i=1}^m \sigma_{x,p} \cdot h_m \cdot b_i \text{ mit:}$$

m Anzahl der Lamellen oberhalb des untersuchten Schnittes

h_m Lamellenhöhe

b_i Breite der i-ten Lamelle

Die gemittelte Schubspannung τ_{cpd} im Schnitt M-M ergibt sich zu:

$$\tau_{cpd,M-M} = \frac{T_{M-M}}{l_{bpd} \cdot b_{M-M}}$$

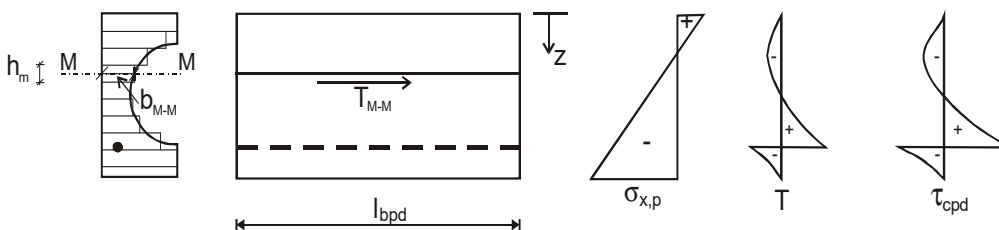


Bild 1: Ermittlung der Schubspannung aus Spannkrafteinleitung

Eine Spaltzugbewehrung nach DIN EN 1992-1-1/NA, NCI Zu 6.2.2(2) ist nicht erforderlich.

Für den Querschnitt EFD 26...KR (verkleinertes Randrohr), Anlage 1 Seite 3 von 12 darf nur die Querkrafttragfähigkeit $V_{Rd,ct,1}$ des Querschnitts EFD 26 zu Grunde gelegt werden.

Betoneigenschaften

1 Betondruckfestigkeit

Zur Absicherung der Nachweise der Biege- und Querkrafttragfähigkeit ist empfohlen, die Angaben der Betondruckfestigkeit wie folgt abzusichern:
 Die Betondruckfestigkeit ist an Bohrkernen aus der Druckzone derjenigen Hohlplatten zu überprüfen, aus denen auch die Proben für die Prüfungen nach den Abschnitten 2 und 3 dieser Anlage entnommen werden. Für jeden Plattentyp und jede Fertigungsmaschine gelten - abweichend von DIN EN 206-1, Tabelle 13 - folgende Mindesthäufigkeiten der Probeentnahme:

Mindesthäufigkeit der Probeentnahme:

Herstellung	Mindesthäufigkeit der Probeentnahme	
	Erste 50 m ³ der Produktion	Nach den ersten 50 m ³ ^{a)}
Erstherstellung (bis mind. 35 Ergebnisse erhalten werden)	3 Proben	3/200 m ³ oder 2/Produktionswoche
Stetige Herstellung ^{b)} (wenn mindestens 35 Ergebnisse verfügbar sind)		3/500 m ³ oder 3/zwei Produktionswochen

^{a)} Die Probeentnahme muss über die Herstellung verteilt sein und für je 25 m³ sollte höchstens eine Probe genommen werden.
^{b)} Wenn die Standardabweichung der letzten 15 Prüfergebnisse 1,37 σ überschreitet, sollte die Probeentnahmehäufigkeit für die nächsten 35 Prüfergebnisse auf diejenigen erhöht werden, die für die Erstherstellung gefordert wird.

2 Empfehlungen zur Absicherung der Biegezugfestigkeit des unteren Plattenspiegels

(1) Die Biegezugfestigkeit in Querrichtung des unteren Plattenspiegels ist an etwa 20 cm breiten Proben gemäß Bild 1 zu bestimmen. Je Fertigungsbahn gelten die Mindesthäufigkeiten der Probenahme nach Abschnitt 1. Die Proben sind so auszuwählen, dass in jedem Kalenderjahr jeder gefertigte Plattentyp mindestens einmal geprüft wird.

Die Absicherung sollte in Anlehnung an die Konformitätskontrolle nach DIN EN 206-1, Abschnitt 8.2.2 in Verbindung mit DIN 1045-2 vorgenommen werden, wobei folgende Kriterien für die Biegezugfestigkeit zu berücksichtigen sind:

Herstellung	Anzahl der Ergebnisse in der Reihe	Kriterium 1	Kriterium 2 ^{a)}
		Mittelwert von "n" Ergebnissen (f_{ctm}) N/mm ²	Jedes einzelne Prüfergebnis (f_{ci}) N/mm ²
Erstherstellung	3	$\geq 2 (0,85 f_{ctk;0,05} + 0,3)$	$\geq 2 (0,85 f_{ctk;0,05} - 0,3)$
Stetige Herstellung	15	$\geq 2 \cdot 0,85 f_{ctk;0,05} + 1,48 \sigma$	$\geq 2 (0,85 f_{ctk;0,05} - 0,3)$

^{a)} Bei Unterschreitung ist die betroffene Produktion einer gutachtlichen Bewertung zu unterziehen.

Es darf ein lineares Spannungs-Dehnungs-Gesetz vorausgesetzt werden.

Decken und Dächer aus Spannbeton-Hohlplatten
 Typ Elbe

Empfehlungen zur Absicherung der Betoneigenschaften

Anlage 3
 Seite 1 von 3

(2) Bei Berücksichtigung des Abschnitts 2 (3) der Anlage 2 ist die Biegezugfestigkeit in Querrichtung des unteren Plattenspiegels an etwa 20 cm breiten Proben gemäß Bild 1 zu bestimmen.
 Je Produktionsstrang sind mindestens 3x2 Proben aus dem ersten, zweiten und letzten Drittel der Produktionsbahn zu entnehmen und an einer Probe je Entnahmebereich folgende Konformitätskriterien vom Hersteller nachzuweisen:

Herstellung	Anzahl der Ergebnisse in der Reihe	Kriterium 1	Kriterium 2 ^{a)}
		Mittelwert von "n" Ergebnissen (f_{ctm}) N/mm ²	Jedes einzelne Prüfergebnis (f_{ci}) N/mm ²
Erstherstellung	3	$\geq 2 (0,85 f_{ctk;0,05} + 0,3)$	$\geq 5,0$ N/mm ²
Stetige Herstellung	15		
a) Bei Unterschreitung ist die betroffene Produktion einer gutachtlichen Bewertung zu unterziehen.			

Werden mehr als 3x2 Proben pro Bahn entnommen, sind die Entnahmeorte so zu wählen, dass die Proben über die gesamte Produktionsbahn gleichmäßig verteilt sind. Die verbleibenden Proben je Entnahmebereich können als Rückstellproben für die stichprobenartige Prüfung durch eine externes Prüflabor dienen.

Die Ergebnisse der Biegezugfestigkeiten sind auftragsbezogen zu dokumentieren.

Es ist durch die Überprüfung der Biegezugfestigkeit der unteren Plattenspiegel für jede gefertigte Spannbeton-Hohlplatte sicherzustellen, dass alle Platten mit einer zu geringen Biegezugfestigkeit der unteren Plattenspiegel ausgesondert werden.

Jede Spannbeton-Hohlplatte, die die erhöhten Anforderungen an die Biegezugfestigkeit der unteren Plattenspiegel erfüllt, ist zusätzlich gut lesbar und mindestens bis zum Einbau der Platten dauerhaft mit folgender zusätzlicher Farbschablonaufschrift versehen:

- $f_{cfl} \geq 5,0$ N/mm²

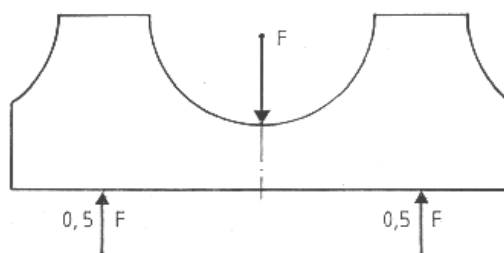


Bild 1: Belastungsanordnung Biegeversuch

Elektronische Kopie der abZ des DIBt: Z-15.10-356

3 Zugfestigkeit der Plattenstege

Die Zugfestigkeit der Plattenstege sollte an etwa 20 cm breiten Proben gemäß Bild 2 bestimmt werden. Für die Häufigkeit und Probenauswahl gilt Abschnitt 1 dieser Anlage. Die Proben sind so auszuwählen, dass in jedem Kalenderjahr jeder gefertigte Plattentyp mindestens einmal geprüft wird.

Die Kontrolle der Zugfestigkeit ist in Anlehnung an nach DIN EN 206-1, Abschnitt 8.2.2 in Verbindung mit DIN 1045-2 vorzunehmen, wobei folgende Kriterien für die Zugfestigkeit zu berücksichtigen sind:

Herstellung	Anzahl der Ergebnisse in der Reihe	Kriterium 1	Kriterium 2 ^{a)}
		Mittelwert von "n" Ergebnissen (f_{ctm}) N/mm ²	Jedes einzelne Prüfergebnis (f_{ci}) N/mm ²
Erstherstellung	3	$\geq 0,85 f_{ctk;0,05} + 0,3$	$\geq 0,85 f_{ctk;0,05} - 0,3$
Stetige Herstellung	15	$\geq 0,85 f_{ctk;0,05} + 1,48 \sigma$	$\geq 0,85 f_{ctk;0,05} - 0,3$

a) Bei Unterschreitung ist empfohlen, die betroffene Produktion einer gutachtlichen Bewertung zu unterziehen.

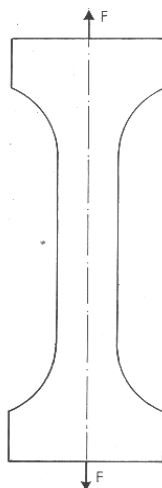


Bild 2: Belastungsanordnung Zugversuch

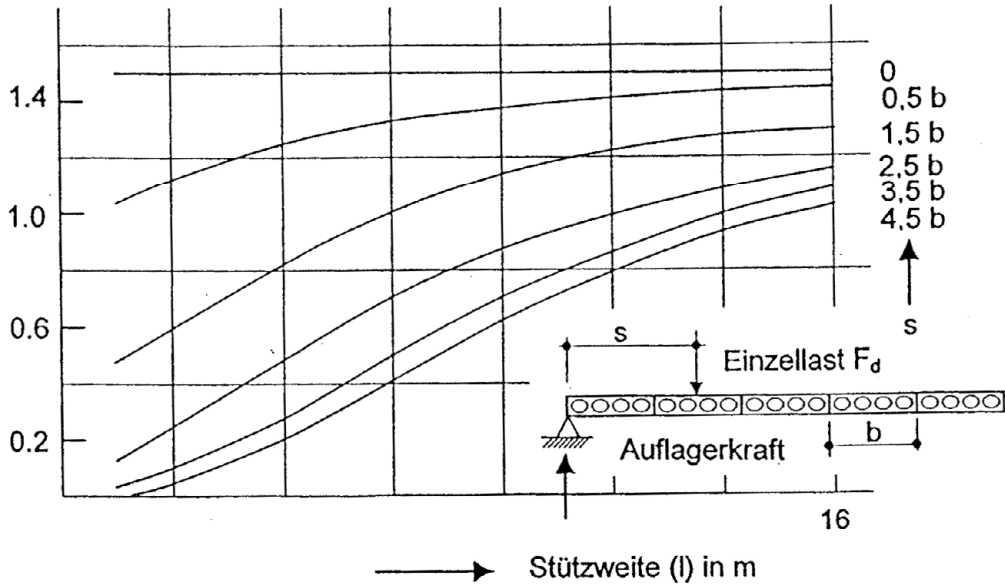
Alternativ darf der Nachweis der Zugfestigkeit an Bohrkernen wie folgt geführt werden:

Die Bohrkern sind vertikal mit einem Durchmesser von 50 mm (bei kleineren Stegdicken 40 mm) über die gesamte Plattenhöhe zu entnehmen.

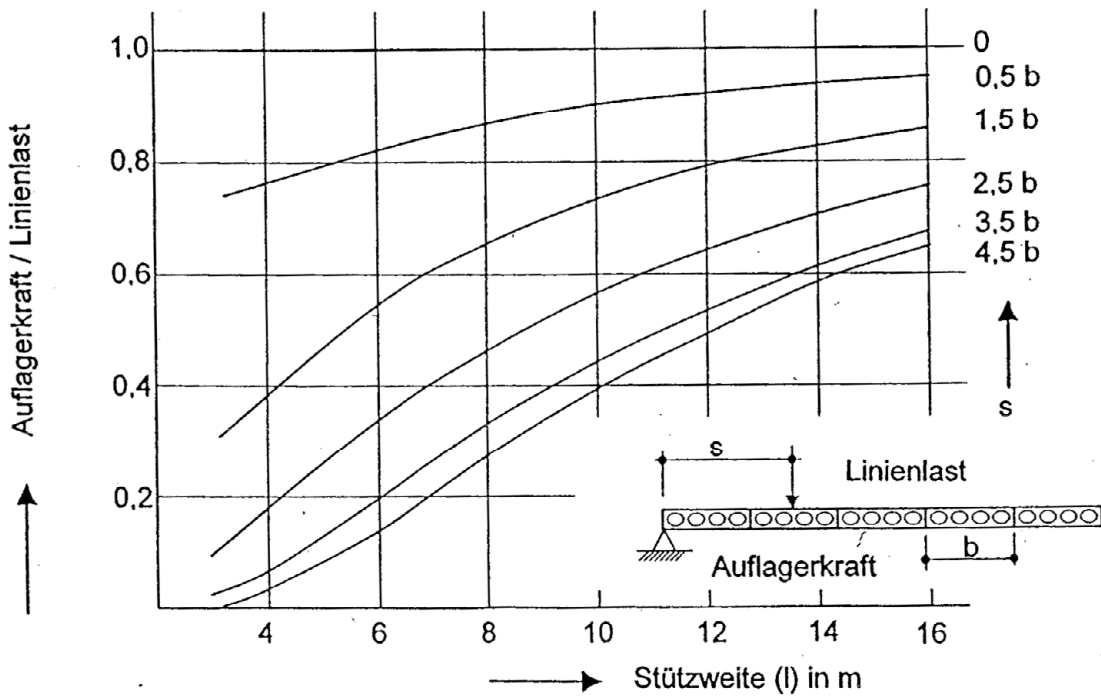
Die Prüfkörper sind plan zu schleifen und über angeklebte Kopfplatten mit der Prüfmaschine zu verbinden. Beim Versuch ist durch eine geeignete Versuchsanordnung jede Exzentrizität der Lasteinleitung auszuschließen.

Die Mindesthäufigkeit der Probenahme und die Kontrolle in Verbindungen mit den o.a. Kriterien ist analog Abschnitt 1 vorzunehmen.

Auflagerkraft * Stützweite / Einzellast



Auflagerkraft am Längsrand infolge Einzellast in Feldmitte



Auflagerkraft am Längsrand infolge Linienlast

Elektronische Kopie der abZ des DIBt: Z-15.10-356

Decken und Dächer aus Spannbeton-Hohlplatten
 Typ Elbe

Fugenquerkraft bei drei- und vierseitiger Lagerung der Spannbeton-Hohlplattendecken

Anlage 4
 Seite 1 von 1