

Allgemeine Bauartgenehmigung

Eine vom Bund und den Ländern gemeinsam
getragene Anstalt des öffentlichen Rechts

**Zulassungs- und Genehmigungsstelle
für Bauprodukte und Bauarten**

Datum:

04.10.2022

Geschäftszeichen:

I 24-1.15.7-26/22

Nummer:

Z-15.7-338

Geltungsdauer

vom: **4. Oktober 2022**

bis: **30. Juli 2024**

Antragsteller:

Schöck Bauteile GmbH

Schöckstraße 1

76534 Baden-Baden

Gegenstand dieses Bescheides:

Plattenanschlüsse mit Schöck Isokorb[®] mit Druckelementen aus Beton oder Stahl

Der oben genannte Regelungsgegenstand wird hiermit allgemein bauaufsichtlich genehmigt.

Dieser Bescheid umfasst acht Seiten und zehn Anlagen.

Diese allgemeine Bauartgenehmigung ersetzt die allgemeine Bauartgenehmigung Nr. Z-15.7-338 vom 11. Februar 2021. Der Gegenstand ist erstmals am 30. Juli 2019 zugelassen worden.

DIBt

I ALLGEMEINE BESTIMMUNGEN

- 1 Mit der allgemeinen Bauartgenehmigung ist die Anwendbarkeit des Regelungsgegenstandes im Sinne der Landesbauordnungen nachgewiesen.
- 2 Dieser Bescheid ersetzt nicht die für die Durchführung von Bauvorhaben gesetzlich vorgeschriebenen Genehmigungen, Zustimmungen und Bescheinigungen.
- 3 Dieser Bescheid wird unbeschadet der Rechte Dritter, insbesondere privater Schutzrechte, erteilt.
- 4 Dem Anwender des Regelungsgegenstandes sind, unbeschadet weitergehender Regelungen in den "Besonderen Bestimmungen", Kopien dieses Bescheides zur Verfügung zu stellen. Zudem ist der Anwender des Regelungsgegenstandes darauf hinzuweisen, dass dieser Bescheid an der Anwendungsstelle vorliegen muss. Auf Anforderung sind den beteiligten Behörden ebenfalls Kopien zur Verfügung zu stellen.
- 5 Dieser Bescheid darf nur vollständig vervielfältigt werden. Eine auszugsweise Veröffentlichung bedarf der Zustimmung des Deutschen Instituts für Bautechnik. Texte und Zeichnungen von Werbeschriften dürfen diesem Bescheid nicht widersprechen, Übersetzungen müssen den Hinweis "Vom Deutschen Institut für Bautechnik nicht geprüfte Übersetzung der deutschen Originalfassung" enthalten.
- 6 Dieser Bescheid wird widerruflich erteilt. Die Bestimmungen können nachträglich ergänzt und geändert werden, insbesondere, wenn neue technische Erkenntnisse dies erfordern.
- 7 Dieser Bescheid bezieht sich auf die von dem Antragsteller im Genehmigungsverfahren zum Regelungsgegenstand gemachten Angaben und vorgelegten Dokumente. Eine Änderung dieser Genehmigungsgrundlagen wird von diesem Bescheid nicht erfasst und ist dem Deutschen Institut für Bautechnik unverzüglich offenzulegen.

II BESONDERE BESTIMMUNGEN

1 Regelungsgegenstand und Anwendungsbereich

Dieser Bescheid regelt die Planung, Bemessung und Ausführung von tragenden wärmedämmenden Plattenanschlüssen mittels "Schöck Isokorb® mit Druckelementen aus Beton oder Stahl", im Folgenden als "Schöck Isokorb®" bezeichnet, für den thermisch getrennten Anschluss von Stahlbetonplatten an andere tragende Stahlbetonbauteile.

Das Anschlusselement "Schöck Isokorb®" entspricht der ETA-17/0261.

Der Anwendungsbereich der Plattenanschlüsse umfasst folgende Bauteile:

- Stahlbetonplatten mit einer Dicke von 16 bis 50 cm;
- Stahlbetonplatten aus Normalbeton mit einer Festigkeitsklasse von mindestens C20/25 (bei Außenbauteilen C25/30) nach DIN EN 1992-1-1 in Verbindung mit DIN EN 1992-1-1/NA;
- Stahlbetonplatten unter statischer und quasi-statischer Beanspruchung;
- Stahlbetonplatten unter Erdbebeneinwirkungen;
- Stahlbetonplatten, die Biegemomente, Quer- und Horizontalkräfte über die Plattenanschlüsse übertragen;
- Stahlbetonplatten, die über 80 mm oder 120 mm breite wärmegeämmte Fugen (bei Druckelementen aus Beton) bzw. 60 mm bis 120 mm breite wärmegeämmte Fugen (bei Druckelementen aus Stahl) an andere tragende Stahlbetonbauteile angeschlossen werden.

Für Stahlbetonplatten mit Anforderungen an die Feuerwiderstandsfähigkeit gilt folgender Anwendungsbereich:

- Plattenanschlüsse "Schöck Isokorb®" dürfen in Verbindung mit Stahlbetonplatten und bei einem Nachweis des Feuerwiderstandes nach Abschnitt 2.2.2 von
 - mindestens 30 Minuten dort angewendet werden, wo die Anforderung "feuerhemmend"¹ bzw.
 - mindestens 60 Minuten dort angewendet werden, wo die Anforderung "hochfeuerhemmend"¹ (tragende und aussteifende Teile aus nichtbrennbaren¹ Baustoffen) bzw.
 - mindestens 90 Minuten dort angewendet werden, wo die Anforderung "feuerbeständig"¹ (tragende und aussteifende Teile aus nichtbrennbaren¹ Baustoffen)jeweils an ein Bauteil gestellt wird.
- Die Feuerwiderstandsfähigkeit ist bei einseitiger Brandbeanspruchung gegeben, jedoch unabhängig von der Richtung der Einwirkung (z. B. von unten oder von oben bzw. von innen oder von außen, s. Abschnitt 2.1.1).

2 Bestimmungen für Planung, Bemessung und Ausführung

2.1 Planung

2.1.1 Allgemeines

Plattenanschlüsse mittels "Schöck Isokorb®" sind entsprechend den Technischen Baubestimmungen unter Beachtung der Anwendungsbedingungen und Einbaubestimmungen gemäß ETA-17/0261, Anhang B1 bis B12 zu planen.

¹ Bauaufsichtliche Anforderungen, Klassen und erforderliche Leistungsangaben gemäß der Technischen Regel A 2.2.1.2 (Anhang 4) der Muster-Verwaltungsvorschrift Technische Baubestimmungen (MVV TB), Ausgabe 2021/1, s. www.dibt.de

Für die mittels Plattenanschluss angeschlossene Stahlbetonplatte und das Stahlbetonbauteil, an das die Stahlbetonplatte angeschlossen wird, sind die Technischen Baubestimmungen zu beachten.

Bei Bauteilen mit Anforderungen an die Feuerwiderstandsfähigkeit sind die Bestimmungen gemäß Abschnitt 2.2.2 zu beachten.

Die Stahlbetonbauteile, an die die Stahlbetonplatten mittels "Schöck Isokorb®" angeschlossen werden, sind bei Anforderungen an die Feuerwiderstandsfähigkeit brandschutztechnisch so auszubilden, dass bei einer Beflammung von der Unterseite nur eine Brandbeanspruchung im Bereich der angeschlossenen Stahlbetonplatte einschließlich des Anschlusselementes "Schöck Isokorb®" erfolgen kann (s. Strich-Punkt-Linie Bild 2.1).

Bei einer Beflammung von der Oberseite darf eine Brandbeanspruchung im Bereich der angeschlossenen Stahlbetonplatte einschließlich des Anschlusselementes "Schöck Isokorb®" und im Bereich des Stahlbetonbauteils erfolgen (s. Strich-Punkt-Linie Bild 2.1).

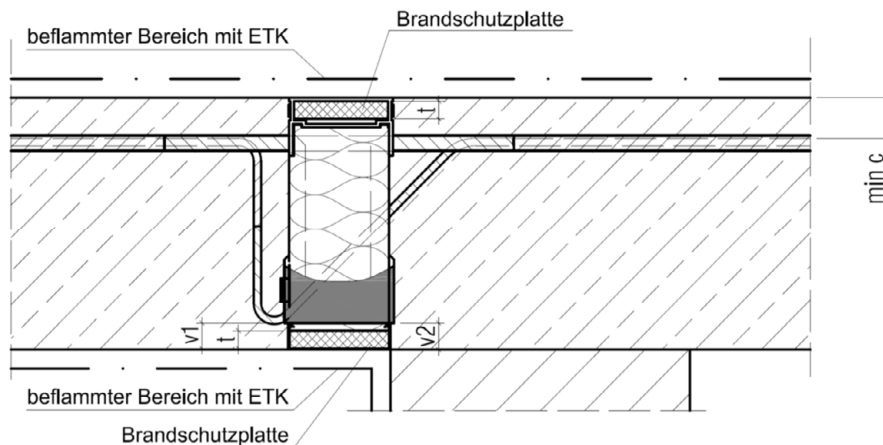


Bild 2.1: zulässiger brandbeanspruchter Bereich (Strich-Punkt-Linie) bei Beflammung von der Oberseite oder Unterseite

2.1.2 Brandverhalten

Die "Schöck Isokorb®"-Komponenten werden hinsichtlich ihres Brandverhaltens folgenden bauaufsichtlichen Anforderungen zugeordnet:

Tragende Komponenten:

- Bewehrungsstäbe oder Druckplatten aus Stahl: nichtbrennbar¹
- Drucklager aus Hochleistungsfeinbeton: nichtbrennbar¹

Nichttragende Komponenten:

- Brandschutzplatten: nichtbrennbar¹
- EPS-Dämmung: normalentflammbar¹
- Kunststoffschienen: normalentflammbar¹
- Kunststoffschalung der Drucklager: im eingebauten Zustand: normalentflammbar¹
- Im Brandfall aufschäumender Baustoff: normalentflammbar¹

2.1.3 In Bauteilebene durchgehende nichtbrennbare Schicht

Sofern nach bauordnungsrechtlichen Anforderungen eine in Bauteilebene durchgehende nichtbrennbare¹ Schicht gefordert wird, sind folgende Ausführungen zulässig:

- Oberseite:
 - ≥ 40 mm dicker, nichtbrennbarer¹ Estrich auf Trittschalldämmung (Anhydrit- oder Zementestrich);
 - ≥ 15 mm dicker, nichtbrennbarer¹ Zementestrich ohne Trittschalldämmung;

- ≥ 10 mm dicke, nichtbrennbare¹ mineralische Bodenbeläge (Fliesen, Natur- & Kunststeinplatten) im Mörtelbett;
- ≥ 10 mm dicke, nichtbrennbare¹ Brandschutzplatte;
- ≥ 4 mm dicker, nichtbrennbarer¹, mit Glasfasergewebe (Flächengewicht mindestens 150 g/m^2) bewehrter Putz.
- Unterseite (ggf. angrenzende vertikale Flächen):
 - ≥ 10 mm dicke, nichtbrennbare¹ Brandschutzplatte;
 - ≥ 4 mm dicker, nichtbrennbarer¹, mit Glasfasergewebe (Flächengewicht mindestens 150 g/m^2) bewehrter Putz;
 - ≥ 20 mm dicke nichtbrennbare¹ Mineralwolle, formstabil (Schmelzpunkt $> 1000 \text{ }^\circ\text{C}$), Rohdichte $\geq 60 \text{ kg/m}^3$;
 - $\geq 12,5$ mm dicke, nichtbrennbare¹ zementgebundene Bauplatte.

Die erforderliche Breite der beidseitigen bzw. auch auf dem vertikal anschließenden Bauteil fortzuführenden Überlappung (s. Anlagen A3 und A4) beträgt mindestens:

- 100 mm für Estriche und Putze;
- 25 mm für formstabile Platten;
- 30 mm für nichtformstabile Baustoffe.

Die Anschlussfugen sind mit einem mindestens normalentflammbaren Silikon-Fugendichtstoff nach DIN EN 15651-1 zu verschließen.

Die für die vorstehend beschriebenen Ausführungen zu verwendenden Bauprodukte müssen verwendbar sein, im Sinne der Bestimmungen zu den Bauprodukten in der jeweiligen Landesbauordnung.

2.2 Bemessung

2.2.1 Allgemeines

Plattenanschlüsse mittels "Schöck Isokorb®" sind entsprechend den Technischen Baubestimmungen unter Beachtung der Bestimmungen gemäß ETA-17/0261, Anhang D1 bis D11 zu bemessen.

Die Bemessungswerte des Tragwiderstandes des Anschlusselementes "Schöck Isokorb®" sind der ETA-17/0261, Anhang C1 bis C7 zu entnehmen.

Für den Bemessungsfall Erdbeben sind die Annahmen und Bestimmungen für die Einwirkungen nach Anlage B zu beachten.

Die mittels Plattenanschluss verbundenen Stahlbetonbauteile sind entsprechend den Technischen Baubestimmungen unter Beachtung der über die wärmedämmte Fuge zu übertragenden Kräfte zu bemessen.

2.2.2 Feuerwiderstand

Die nachfolgenden Ausführungen gelten für die prinzipiellen Ausführungsvarianten gemäß Anlagen A1 bis A4 unter der Voraussetzung, dass die Randbedingungen gemäß ETA 17/0261, Anhang C1 bis C7 eingehalten werden.

Der Nachweis für die mittels Plattenanschluss verbundenen Stahlbetonbauteile ist gemäß den Technischen Baubestimmungen zu erbringen.

Beim Nachweis sind die Schnittgrößen an den Plattenrändern für die außergewöhnliche Bemessungssituation zu berücksichtigen, die aus dem Plattenanschluss mittels "Schöck Isokorb®" resultieren.

Für den Brandfall ist die Aufnahme bzw. Übertragung der Schnittgrößen, die sich aus der außergewöhnlichen Bemessungssituation ergeben, über das Anschlusselement "Schöck Isokorb®" von der angeschlossenen Stahlbetonplatte zum Stahlbetonbauteil nachzuweisen.

Für eine Brandeinwirkung nach ETK gemäß DIN 4102-2 von der Unterseite oder von der Oberseite (Brand von oben nach unten) ist zur Erfüllung dieses Nachweises für die Ausführungsvarianten gemäß Tabelle 2.1 folgende Bedingung einzuhalten:

$$E_{d,fi} / R_d \leq 0,7$$

mit

$E_{d,fi}$ Einwirkung aus der außergewöhnlichen Bemessungssituation

R_d Bemessungswert des Widerstandes unter normalen Temperaturen (Kaltfall)

Für die jeweiligen Ausführungsvarianten ist dafür die in Tabelle 2.1 angegebene Feuerwiderstandsdauer in Minuten nachgewiesen worden.

Tabelle 2.1: Anwendung der Ausführungsvarianten gemäß Anlagen A1 und A2 bei Anforderungen an den Feuerwiderstand (Tragfähigkeit)

Feuerwiderstandsdauer in Minuten (Tragfähigkeit)	feuerwiderstandsfähige Ausführungsvariante gemäß Anlagen A1 und A2
30	Abb. A.1 bis A.6
60	Abb. A.1 bis A.6
90	Abb. A.1 bis A.3 und A.6

Der Nachweis des Raumabschlusses für den Anschluss der Stahlbetonplatte an das Stahlbetonbauteil mittels "Schöck Isokorb®" gilt für die in Tabelle 2.1 angegebenen Ausführungsvarianten als erbracht. Die ggf. für raumabschließende Bauteile bauordnungsrechtlich geforderte, in Bauteilebene durchgehende Schicht aus nichtbrennbaren¹ Baustoffen ist im Bereich des Plattenanschlusses entsprechend Abschnitt 2.1.3 auszuführen und gemäß Anlage A3 und A4 auszubilden, Beispiele siehe Abbildung A.7 bis A.10.

2.2.3 Trittschallschutz

Die bewertete Trittschallpegelminderung ΔL_w des Plattenanschlusses "Schöck Isokorb®" nach ETA-17/0261, Anhang C14 bis C19 dient als Eingangswert für die rechnerische Prognose des Trittschallschutzes nach DIN 4109-2.

2.2.4 Wärmeschutz

Für die Beurteilung des Wärmeschutzes sind folgende Nachweise zu führen:

a) Beurteilung der Tauwassergefahr (Unterschreitung der Tauwassertemperatur)

Für Plattenanschlüsse "Schöck Isokorb®" nach DIN 4108-2, Abschnitt 6.2 ist der rechnerische Nachweis des Temperaturfaktors an der ungünstigsten Stelle für die Mindestanforderung von $f_{Rsi} \geq 0,7$ und $\theta_{si} \geq 12,6^\circ\text{C}$ entsprechend DIN EN ISO 10211 zu führen.

Die innenseitigen Oberflächentemperaturen θ_{si} entsprechend DIN EN ISO 10211 dürfen mit der äquivalenten Wärmeleitfähigkeit $\lambda_{eq,TI}$ nach ETA-17/0261, Anhang C12 und C13 berechnet werden.

b) Berücksichtigung des erhöhten Transmissionswärmeverlustes

Der Plattenanschluss darf, wenn kein genauere Nachweis geführt wird, als thermisch getrennte Konstruktion im Sinne von DIN 4108 Bbl. 2 angesehen werden. Es darf daher mit einem pauschalen spezifischen Wärmebrückenzuschlag von $\Delta U_{WB} = 0,05 \text{ W/m}^2\cdot\text{K}$ für die gesamte Umfassungsfläche gerechnet werden.

Der spezifische Transmissionswärmeverlust H_T sowie der längenbezogene Wärmedurchgangskoeffizient ψ darf mit der äquivalenten Wärmeleitfähigkeit $\lambda_{eq,TI}$ nach ETA-17/0261, Anhang C12 und C13 ermittelt werden.

2.3 Ausführung

Plattenanschlüsse mittels "Schöck Isokorb®" sind entsprechend den Planungs- und Konstruktionszeichnungen und unter Beachtung der Anwendungsbestimmungen und Einbaubedingungen gemäß ETA-17/0261, Anhang B1 bis B12 auszuführen. Das Anschlusselement "Schöck Isokorb®" ist entsprechend der Einbauanweisung des Herstellers einzubauen.

Die bauausführende Firma hat zur Bestätigung der Übereinstimmung der Bauart mit der allgemeinen Bauartgenehmigung eine Übereinstimmungserklärung gemäß §§ 16 a Abs. 5 i.V.m. 21 Abs. 2 MBO² abzugeben. Die Übereinstimmungserklärung muss mindestens folgende Angaben enthalten:

- Nr. der allgemeinen Bauartgenehmigung
- Bezeichnung des Regelungsgegenstandes gemäß der allgemeinen Bauartgenehmigung
- Name und Anschrift der bauausführenden Firma
- Bezeichnung der baulichen Anlage
- Datum der Errichtung / der Fertigstellung
- Ort und Datum der Ausstellung der Erklärung sowie Unterschrift des Verantwortlichen.

Folgende Normen und Bewertungen werden in der allgemeinen Bauartgenehmigung in Bezug genommen:

DIN 4108-2:2013-02	Wärmeschutz und Energie-Einsparung in Gebäuden - Teil 2: Mindestanforderungen an den Wärmeschutz
DIN 4108 Bbl. 2:2019-06	Wärmeschutz und Energie-Einsparung in Gebäuden - Wärmebrücken - Planungs- und Ausführungsbeispiele
DIN 4102-2:1977-09	Brandverhalten von Baustoffen und Bauteilen, Bauteile - Begriffe, Anforderungen und Prüfungen
DIN 4109-2:2018-01	Schallschutz im Hochbau - Teil 2: Rechnerische Nachweise der Erfüllung der Anforderungen
DIN EN 1990:2010-12	Eurocode: Grundlagen der Tragwerksplanung; Deutsche Fassung EN 1990:2002+A1:2005+A1:2005/AC:2010
DIN EN 1990/NA:2010-12	Nationaler Anhang - National festgelegte Parameter - Eurocode: Grundlagen der Tragwerksplanung
DIN EN 1992-1-1:2011-01 + DIN EN 1992-1-1/A1:2015-03	Eurocode 2: Bemessung und Konstruktion von Stahlbeton- und Spannbetontragwerken - Teil 1-1: Allgemeine Bemessungsregeln und Regeln für den Hochbau; Deutsche Fassung EN 1992-1-1:2004+AC:2010 und EN 1992-1-1:2004/A1:2014
DIN EN 1992-1-1/NA:2013-04 + DIN EN 1992-1-1/NA/A1:2015-12	Nationaler Anhang - National festgelegte Parameter - Eurocode 2: Bemessung und Konstruktion von Stahlbeton- und Spannbetontragwerken - Teil 1-1: Allgemeine Bemessungsregeln und Regeln für den Hochbau + Änderung A1
DIN EN 1998-1:2010-12	Eurocode 8: Auslegung von Bauwerken gegen Erdbeben - Teil 1: Grundlagen, Erdbebeneinwirkungen und Regeln für Hochbauten; Deutsche Fassung EN 1998-1:2004 + AC:2009
DIN EN 1998-1/NA:2021-07	Nationaler Anhang - National festgelegte Parameter - Eurocode 8: Auslegung von Bauwerken gegen Erdbeben - Teil 1: Grundlagen, Erdbebeneinwirkungen und Regeln für Hochbauten

² bzw. deren Umsetzung in den Landesbauordnungen

DIN EN 15651-1:2012-12

Fugendichtstoffe für nichttragende Anwendungen in Gebäuden und Fußgängerwegen - Teil 1: Fugendichtstoffe für Fassadenelemente

DIN EN ISO 10211:2018-03

Wärmebrücken im Hochbau - Wärmeströme und Oberflächentemperaturen - Detaillierte Berechnungen (ISO 10211:2017); Deutsche Fassung EN ISO 10211:2017

ETA-17/0261 vom
7. September 2022

Europäische technische Bewertung für "Schöck Isokorb® mit Druckelementen aus Beton oder Stahl"

LBD Dipl.-Ing. Andreas Kummerow
Abteilungsleiter

Beglaubigt
Kisan

A ANFORDERUNGEN AN DEN FEUERWIDERSTAND

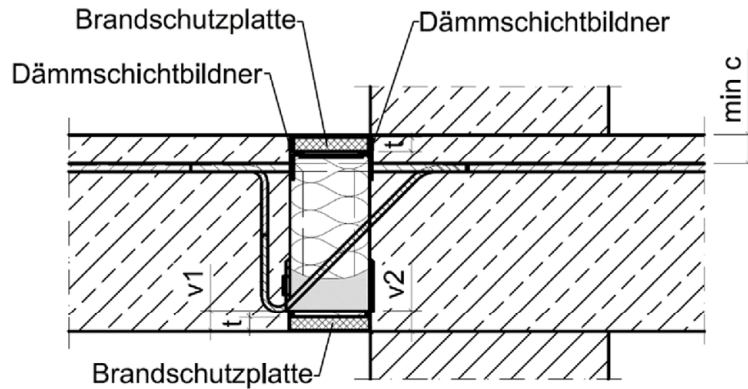


Abb. A.1: Beispiel für Schöck Isokorb® Typ K, K-F mit CCE (oder SCE)

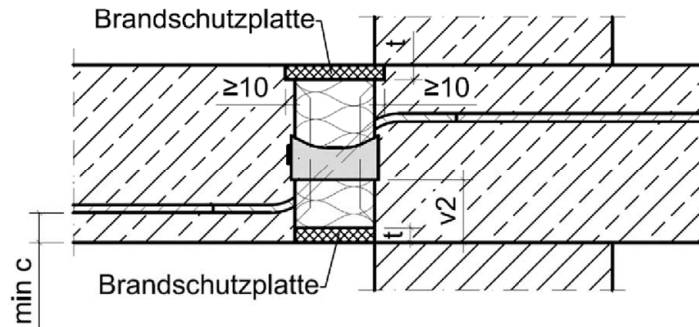


Abb. A.2: Beispiel für Schöck Isokorb® Typ Q mit CCE (oder SCE)

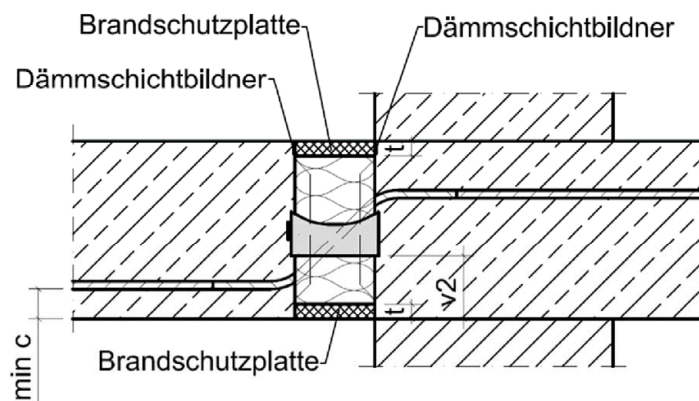


Abb. A.3: Beispiel für Schöck Isokorb® Typ Q mit CCE (oder SCE)

Elektronische Kopie der abZ des DIBt: Z-15.7-338

Plattenanschlüsse mit Schöck Isokorb® mit Druckelementen aus Beton oder Stahl

Plattenanschlüsse bei Anforderungen an den Feuerwiderstand

Anlage A1

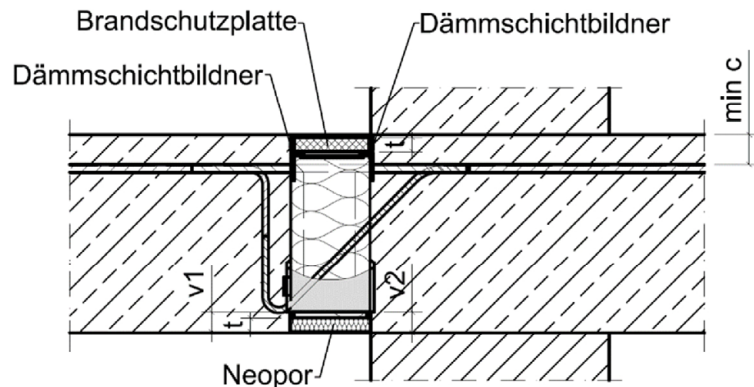


Abb. A.4: Beispiel für Schöck Isokorb® Typ K, K-F mit CCE (oder SCE)

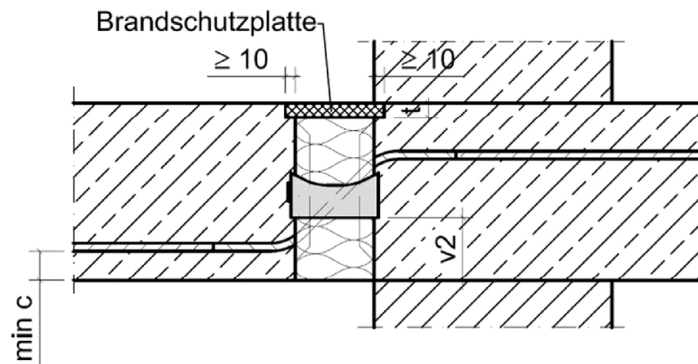


Abb. A.5: Beispiel für Schöck Isokorb® Typ Q mit CCE

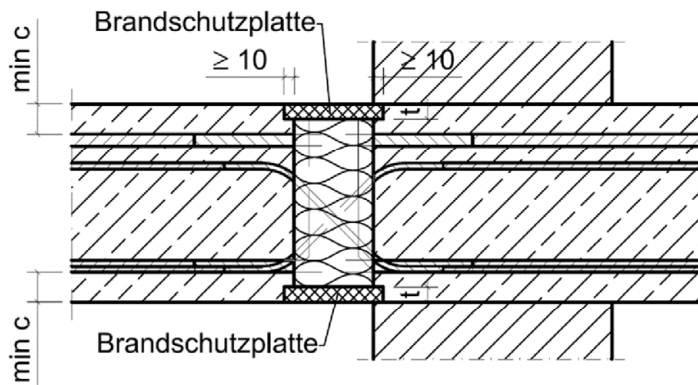


Abb. A.6: Beispiel für Schöck Isokorb® Typ D (analog Typ A und Typ F) mit SCE

Elektronische Kopie der abZ des DIBt: Z-15.7-338

Plattenanschlüsse mit Schöck Isokorb® mit Druckelementen aus Beton oder Stahl

Plattenanschlüsse bei Anforderungen an den Feuerwiderstand

Anlage A2

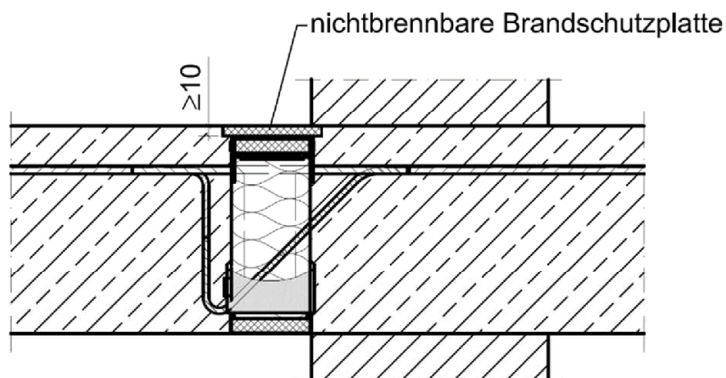


Abb. A.7: Schöck Isokorb® Typ K, K-F mit CCE (oder SCE) – Beispiel für eine in Bauteilebene durchgehende nichtbrennbare Schicht nach Abschnitt 2.1.3 aus nichtbrennbarer Brandschutzplatte oben, mit seitlichem Überstand

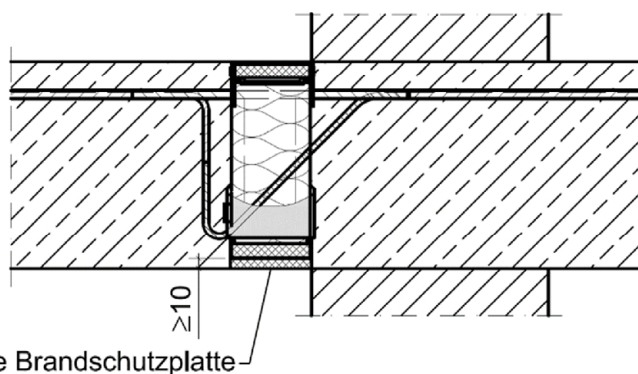


Abb. A.8: Schöck Isokorb® Typ K, K-F mit CCE (oder SCE) – Beispiel für eine in Bauteilebene durchgehende nichtbrennbare Schicht nach Abschnitt 2.1.3 aus nichtbrennbarer Brandschutzplatte unten, bündig angeordnet

Elektronische Kopie der abZ des DIBt: Z-15.7-338

Plattenanschlüsse mit Schöck Isokorb® mit Druckelementen aus Beton oder Stahl

Ausführung bei Anforderung an eine in Bauteilebene durchgehende nichtbrennbare Schicht

Anlage A3

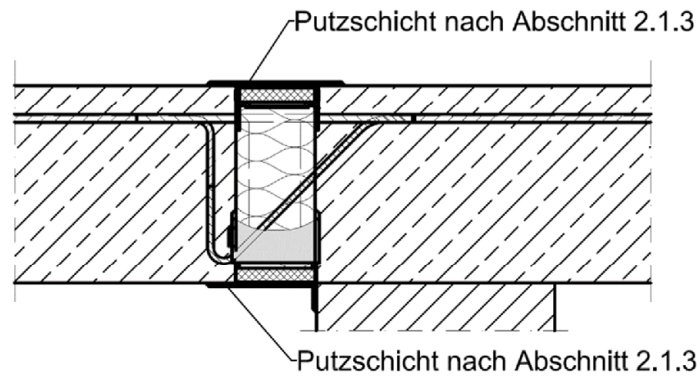


Abb. A.9: Schöck Isokorb® – Beispiel für eine in Bauteilebene durchgehende nichtbrennbare Schicht nach Abschnitt 2.1.3 aus mineralischem Putz mit Gewebeamierung (es ist wahlweise nur die obere oder untere Putzschicht erforderlich)

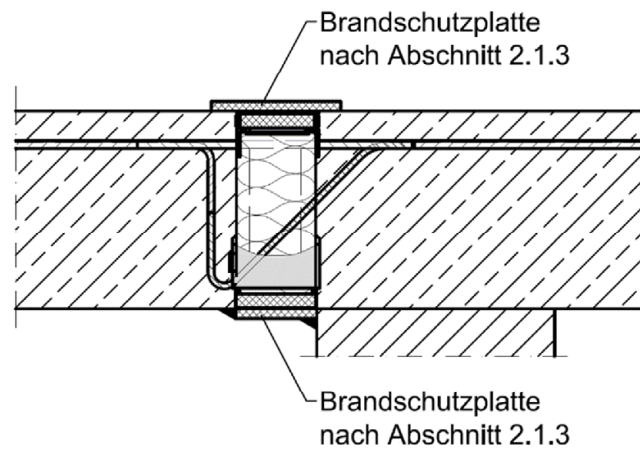


Abb. A.10: Schöck Isokorb® – Beispiel für eine in Bauteilebene durchgehende nichtbrennbare Schicht nach Abschnitt 2.1.3 aus aufgesetzten Brandschutzplatten (es ist wahlweise nur die obere oder untere Brandschutzplatte erforderlich)

Elektronische Kopie der abZ des DIBt: Z-15.7-338

Plattenanschlüsse mit Schöck Isokorb® mit Druckelementen aus Beton oder Stahl	Anlage A4
Ausführung bei Anforderung an eine in Bauteilebene durchgehende nichtbrennbare Schicht	

B BEMESSUNGSFALL ERDBEBEN

B.1 Annahmen

Im Rahmen dieses Bemessungskonzeptes für Plattenverbindungen mit Schöck Isokorb® für seismische Belastungen werden folgende Annahmen getroffen:

- Die Außenplatte und der Plattenanschluss sind Bauteile von Gebäuden im Anwendungsbereich von DIN EN 1998-1. DIN EN 1998-1 gilt stets in Verbindung mit DIN EN 1998-1/NA.
- Der Bemessungswert der auf den Plattenanschluss wirkenden seismischen Einwirkung und die Nachweise basieren auf DIN EN 1998-1 unter zusätzlicher Berücksichtigung der weiteren Anforderungen von Anlage B.
- Die angeschlossenen Bauteile sind im Verhältnis zur Gebäudemasse leichte Strukturen, die keinen Beitrag zur Steifigkeit des Gesamttragwerks liefern und somit keinen Einfluss auf das Schwingungsverhalten der Gesamtstruktur haben.
- Seismische Einwirkungen können als statische oder quasi-statische Einwirkungen betrachtet werden, sie sind jedoch durch wechselnde Wirkungsrichtungen gekennzeichnet.

Balkone und deren Plattenanschlüsse mit Schöck Isokorb® können in zwei Anforderungskategorien eingeteilt werden:

- **Anforderungskategorie I (RC I)**
 Balkone mit besonderen Schutzanforderungen (wie z.B. Notausgänge, Deckenplatten am Ende von Räumen, in denen sich Menschen während eines Erdbebens aufhalten können) werden als sekundäre seismische Bauteile nach DIN EN 1998-1 betrachtet.
- **Anforderungskategorie II (RC II)**
 Balkone ohne besondere Schutzanforderungen werden als nichttragende Bauteile nach DIN EN 1998-1 betrachtet.

B.2 Bestimmung der erdbebeninduzierten Schnittkräfte

B.2.1 Allgemeines

Thermisch getrennte Plattenanschlüsse zeichnen sich zwangsläufig durch eine geringere Steifigkeit aus als ein monolithischer Anschluss. Dies hat zur Folge, dass das dynamische Verhalten des kombinierten Tragsystems "Außenplatte mit Anschluss" wesentlich durch die Steifigkeit des Anschlusses bestimmt wird. Für die seismische Bemessung sind daher folgende Aspekte zu berücksichtigen:

- Aufgrund seismischer Einwirkungen wirken Trägheitseffekte in allen drei Richtungen und mit wechselndem Vorzeichen (siehe Abb. B.1). Alle drei Richtungen werden gleichzeitig angeregt.
- Art und Größe der auf die Platte wirkenden Trägheitskräfte werden durch das dynamische Verhalten der Gesamtkonstruktion sowie der angeschlossenen Außenplatte beeinflusst (Resonanzeffekte).
- Die Trägheitskräfte verursachen linienförmige Schnittgrößen in den Plattenanschlüssen (siehe Abb. B.1: Druck- und Zugkräfte n_y und Querkräfte n_{xy} , v_z sowie Biegemomente m_x). Dadurch können Kräfte oder Momente am Anschluss auftreten, die in der ständigen und veränderlichen Bemessungssituation nicht aktiviert werden, z. B. negative Momente durch die vertikale seismische Anregungskomponente.

Plattenanschlüsse mit Schöck Isokorb® mit Druckelementen aus Beton oder Stahl

Bemessungsfall Erdbeben

Anlage B1

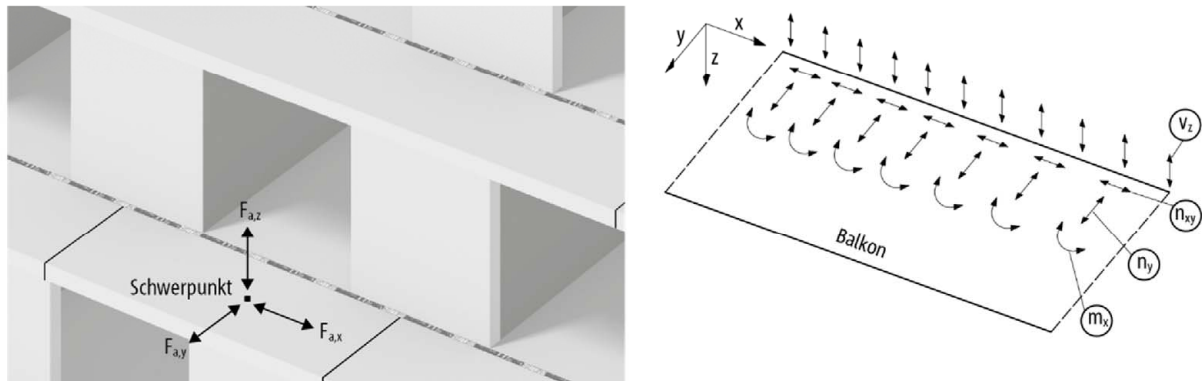


Abb. B.1: Erdbebeneinflüsse auf Plattenanschlüsse mit Schöck Isokorb®

Die Bemessung von Balkonen der Kategorie RC II kann mit einem Näherungsverfahren nach Abschnitt B.2.2 unter Verwendung statisch äquivalenter Lasten durchgeführt werden.

Für Balkone der Kategorie RC I müssen detailliertere Berechnungsmethoden angewendet werden (diese sind auch für Balkone der Kategorie RC II anwendbar).

Die Auswirkungen der seismischen Einwirkung in allen drei Richtungen (siehe Abb. B.1) sind als gleichzeitig wirkend zu betrachten (siehe auch Kombinationsregeln in Abschnitt B.3).

B.2.2 Näherungsverfahren mit äquivalenten statischen Lasten (Balkone der Kategorie RC II)

B.2.2.1 Horizontale äquivalente statische Lasten

Die horizontalen seismischen Einwirkungen sind durch Anwendung einer horizontalen Last F_a wie folgt zu bestimmen:

$$F_a = S_a \cdot m_a \cdot \gamma_a / q_a \quad (\text{B.1})$$

mit

F_a horizontale äquivalente statische Erdbebenersatzlast, die im Massenschwerpunkt des Bauteils in beiden horizontalen Richtungen wirkt

S_a Erdbebenbeiwert für nichttragende Bauteile

m_a Masse des Bauteils in der Erdbebenbemessungssituation (siehe Abschnitt B.3: Eigenlast und reduzierte Auflast)

γ_a Bedeutungsbeiwert des Bauteils, $\gamma_a = 1,0$ gemäß DIN EN 1998-1

q_a Verhaltensbeiwert des Bauteils $1,0 \leq q_a \leq 1,5$ gemäß ETA-17/0261, Anhang D1

Der Erdbebenbeiwert S_a kann wie folgt berechnet werden:

$$S_a = a_g \cdot S \cdot f_a \geq a_g \cdot S \quad (\text{B.2})$$

mit

a_g Bemessungswert der Bodenbeschleunigung, mit $a_g = a_{gR} \cdot \gamma_I$;

a_{gR} Referenz-Spitzenwert der Bodenbeschleunigung am Standort

γ_I Bedeutungsbeiwert des Gebäudes

S Bodenparameter

f_a höhenabhängiger Verstärkungsfaktor des Bauteils

Plattenanschlüsse mit Schöck Isokorb® mit Druckelementen aus Beton oder Stahl

Bemessungsfall Erdbeben

Anlage B2

Der höhenabhängige Verstärkungsfaktor f_a ist wie folgt definiert:

$$f_a = A_a \cdot (1 + z/H) - 0,5 \quad (B.3)$$

mit

A_a Antwortverstärkungsfaktor des Bauteils, mit $A_a \leq 3,0$ (siehe Abschnitt B.4)

z Höhe des Bauteils über der Ebene des Eintrags der seismischen Wirkung (Fundament oder Oberseite eines starren Kellers)

H Gebäudehöhe gemessen von der Höhe der Anwendung der seismischen Einwirkung

Der Faktor A_a kann alternativ für die praktische Anwendung mit 3,0 angenommen und die Erdbebenersatzlast mit Gleichung (B.4) und Abb. B.2 ermittelt werden:

$$F_a = a_g \cdot S \cdot f_a \cdot m_a \quad (B.4)$$

Anmerkung: Der mögliche Bereich von f_a ergibt sich dann wie folgt: $2,50 \cdot a_g \cdot S \cdot m_a \leq F_a \leq 5,50 \cdot a_g \cdot S \cdot m_a$ (siehe Abb. B.2)

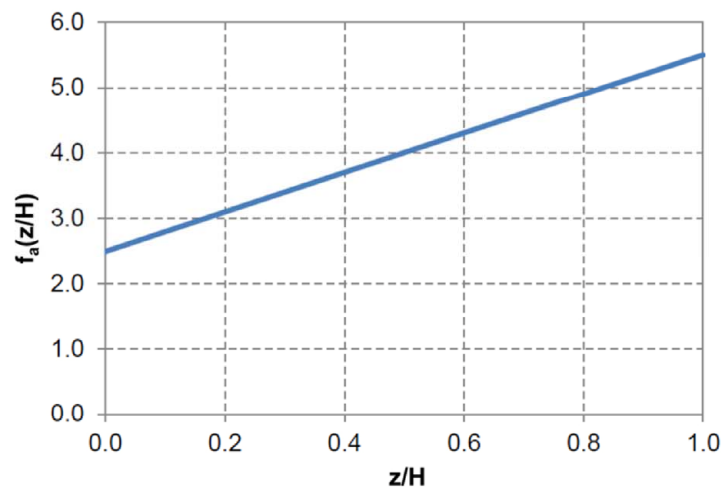


Abb. B.2: Verstärkungsfaktor f_a in Abhängigkeit vom Verhältnis der Höhe des Bauteils über der Ebene des Eintrags der seismischen Wirkung zur Gebäudehöhe und unter der konservativen Annahme voller Resonanz, $A_a = 3,0$

B.2.2.2 Vertikale äquivalente statische Lasten

Die vertikale seismische Einwirkung wird durch Ansatz der vertikalen Last F_{av} berücksichtigt:

$$F_{av} = S_{ve}(T_a) \cdot m_a \quad (B.5)$$

mit

F_{av} vertikale äquivalente statische Erdbebenersatzlast, die im Massenschwerpunkt des Bauteils wirkt

S_{ve} elastisches vertikales Bodenbeschleunigungs-Antwortspektrum nach DIN EN 1998-1

T_a Grundschiebungsdauer des Bauteils

m_a Masse des Bauteils in der Erdbebenbemessungssituation (siehe Abschnitt B.3: Eigenlast und reduzierte Auflast)

Das vertikale Antwortspektrum wird als Funktion der Bemessungsgrundbeschleunigung in vertikaler Richtung a_{vg} beschrieben, die durch die Multiplikation der horizontalen Bemessungsbeschleunigung a_g mit dem Faktor a_{vg}/a nach EN 1998-1 bestimmt wird.

Hinsichtlich des Erhöhungsfaktors 2,50 für das Beschleunigungs-Antwortspektrum ergibt Gleichung (B.5):

$$F_{av} = 2,50 \cdot a_g \cdot S \cdot m_a \quad (B.6)$$

B.2.3 Detaillierte Berechnungsmethoden (Balkone der Kategorie RC I)

Für Balkone der Kategorie RC I sind detaillierte Berechnungsmethoden erforderlich (siehe Abb. B.3), wobei die folgenden drei Berechnungsmethoden anwendbar sind:

- (1) Analytisches Modell der Gebäudestruktur einschließlich des Bauteils für die Bestimmung der Antwort des Bauteils unter Verwendung des Antwortspektrenverfahrens
- (2) Analytisches Modell der Gebäudestruktur einschließlich des Bauteils zur Bestimmung der Antwort des Bauteils unter Verwendung einer Zeitverlaufsberechnung
- (3) Bestimmung der Gebäude-Antwortspektren (Etagen-Antwortspektren) an der Befestigungsposition der Außenplatte. Auswertung der resultierenden Antwort in Abhängigkeit von der Eigenfrequenz der Außenplatte einschließlich des Plattenanschlusses (vgl. Abb. B.3)

Eine vereinfachte Methode, die auf Methode (3) basiert, kann wie folgt angewendet werden:

Bestimmung der Bodenbeschleunigung an der Position der Außenplatte unter Berücksichtigung eines zusätzlichen Verstärkungsfaktors von bis zu 3,0 nach Abb. B.4 für die resultierende Beschleunigung der Außenplatte. Zur Bestimmung der Beschleunigungen kann das multimodale Antwortspektrenverfahren nach DIN EN 1998-1, Abschnitt 4.3.3.3 angewendet werden.

Anmerkung: Bei der Anwendung des Antwortspektrenverfahrens wird die Starrkörperbewegung im Allgemeinen vernachlässigt. Dies führt zu einem Verschwinden der Beschleunigung an den Modellknoten mit festen Randbedingungen und daher zu einer relevanten Unterschätzung der Beschleunigungen in deren Nähe. Aus diesem Grund muss die Starrkörperbewegung mittels SRSS- oder CQC-Kombination berücksichtigt werden oder als grobe Näherung ist mindestens die Bodenbeschleunigung an allen Knoten anzusetzen.

Plattenanschlüsse mit Schöck Isokorb® mit Druckelementen aus Beton oder Stahl

Bemessungsfall Erdbeben

Anlage B4

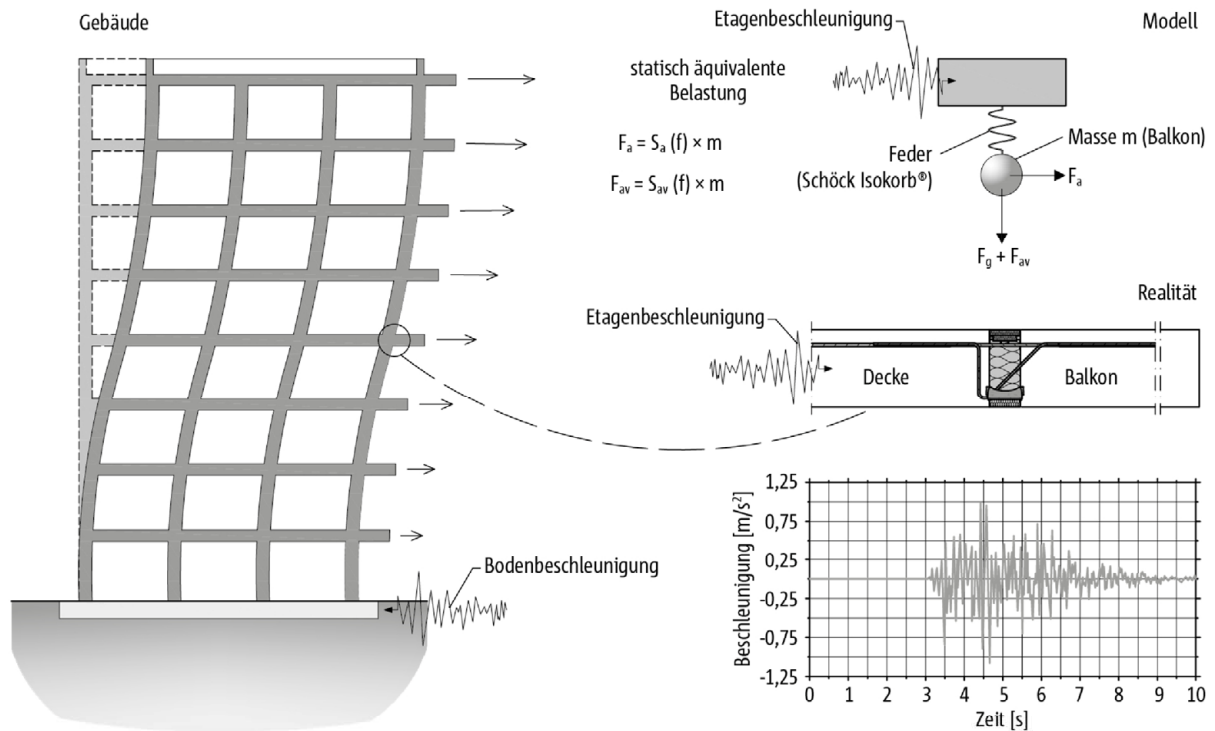


Abb. B.3: Detaillierte Berechnungsmethoden (Balkone der Kategorie RC I)

B.3 Bemessung

Die Bemessung von Plattenanschlüssen mit Schöck Isokorb® erfolgt nach den allgemeinen Regeln von DIN EN 1990 und DIN EN 1990/NA sowie DIN EN 1992-1-1 und DIN EN 1992-1-1/NA. Für die Grenzzustände der Tragfähigkeit ist nachzuweisen, dass:

$$E_{dAE} \leq R_d \quad (B.7)$$

mit

E_{dAE} Bemessungswert der Auswirkungen der seismischen Einwirkung

R_d Bemessungswert des Widerstandes des Anchlusselementes Schöck Isokorb®

Der Bemessungswert der Erdbebeneinwirkung ist wie folgt definiert:

$$E_{dAE} = E \cdot [G_k \oplus A_{Ed} \oplus \sum (\psi_{2,i} \cdot Q_{k,i})] \quad (B.8)$$

mit

G_k charakteristischer Wert der ständigen Einwirkungen

A_{Ed} Bemessungswert der Erdbebeneinwirkung

Q_k charakteristischer Wert der veränderlichen Einwirkungen

$\psi_{2,i}$ quasi-ständiger Kombinationsbeiwert einer veränderlichen Einwirkung i

Die Auswirkungen seismischer Einwirkungen werden durch Trägheitskräfte verursacht. Diese Trägheitskräfte ergeben sich aus den Massen der Balkone in folgender Kombination:

$$\sum G_{k,j} \oplus \sum (\psi_{E,i} \cdot Q_{k,i}) \quad (B.9)$$

mit

Plattenanschlüsse mit Schöck Isokorb® mit Druckelementen aus Beton oder Stahl

Bemessungsfall Erdbeben

Anlage B5

$\psi_{E,i}$ Kombinationsbeiwert für eine veränderliche Einwirkung; $\psi_{E,i} = \varphi \cdot \psi_{2,i}$ bei Bestimmung des Bemessungswertes der Erdbebeneinwirkung

Für Balkone in Wohn- und Bürogebäuden kann $\psi_{E,i}$ wie folgt angenommen werden: $\psi_{E,i} = 1,0 \cdot 0,3 = 0,3$

Seismische Einwirkungen in allen drei Richtungen sind zu berücksichtigen, die zu den entsprechenden Einwirkungen E_x , E_y und E_z führen (siehe auch Abb. B.1: n_y , n_{xy} , v_z und m_x). Diese Einwirkungseffekte können durch die Quadratwurzel der Summe ihrer Quadrate überlagert werden:

$$\sqrt{E_x^2 \oplus E_y^2 \oplus E_z^2} \quad (\text{B.10})$$

Alternativ können alle drei der folgenden Kombinationen zur Berechnung der resultierenden Belastungsparameter verwendet werden:

$$\text{a) } 1,0 E_x \oplus 0,3 E_y \oplus 0,3 E_z \quad (\text{B.10a})$$

$$\text{b) } 0,3 E_x \oplus 1,0 E_y \oplus 0,3 E_z \quad (\text{B.10b})$$

$$\text{c) } 0,3 E_x \oplus 0,3 E_y \oplus 1,0 E_z \quad (\text{B.10c})$$

Hier bedeutet das Symbol \oplus "zu kombinieren mit" und E_x , E_y und E_z sind die jeweiligen Schnittkräfte von seismischen Einwirkungen in den Richtungen x, y und z.

Die Bemessungswerte des Widerstandes $H_{II,d}$, $H_{I,d}$ und $H_{Ipl,d}$ in seismischen Bemessungssituationen sind in der ETA-17/0261, Anhang C2, C6 und C7 angegeben.

B.4 Bestimmung des Antwortverstärkungsfaktors

Der Antwortverstärkungsfaktor ist wie folgt definiert:

$$A_a = 3 / (1 + (1 - T_a/T_1)^2) \quad (\text{B.11})$$

mit

T_a Grundswingungsdauer des Bauteils (Außenplatte)

T_1 Grundswingungsdauer des Gebäudes in der betreffenden Richtung

Der Verstärkungsfaktor A_a berücksichtigt näherungsweise mögliche Resonanzeffekte zwischen der Außenplatte und dem Gebäude. (siehe Abb. B.4).

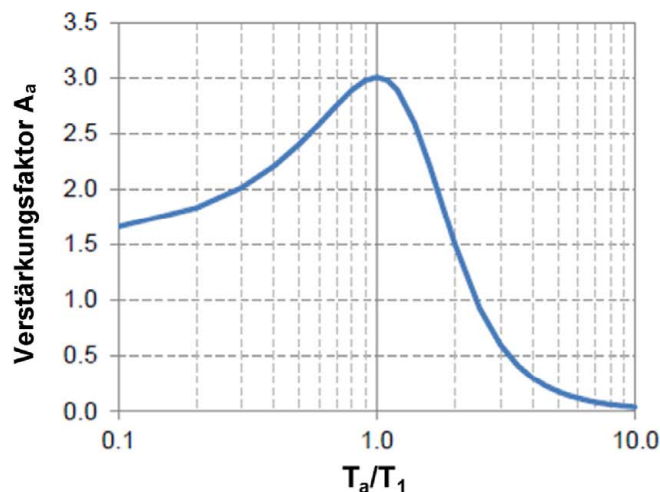


Abb. B.4: Verstärkungsfaktor A_a

Plattenanschlüsse mit Schöck Isokorb® mit Druckelementen aus Beton oder Stahl

Bemessungsfall Erdbeben

Anlage B6