

Allgemeine Bauartgenehmigung

Eine vom Bund und den Ländern gemeinsam
getragene Anstalt des öffentlichen Rechts

**Zulassungs- und Genehmigungsstelle
für Bauprodukte und Bauarten**

Datum:

01.08.2022

Geschäftszeichen:

III 35.1-1.19.14-260/20

Nummer:

Z-19.14-2590

Antragsteller:

SCHOTT Technical Glass Solutions GmbH

Otto-Schott-Straße 13

07745 Jena

Geltungsdauer

vom: **1. August 2022**

bis: **1. August 2027**

Gegenstand dieses Bescheides:

Brandschutzverglasung "PYRANOVA 60 Holzsystem"

Der oben genannte Regelungsgegenstand wird hiermit allgemein bauaufsichtlich genehmigt.
Dieser Bescheid umfasst 14 Seiten und 16 Anlagen mit 21 Seiten

DIBt

I ALLGEMEINE BESTIMMUNGEN

- 1 Mit der allgemeinen Bauartgenehmigung ist die Anwendbarkeit des Regelungsgegenstandes im Sinne der Landesbauordnungen nachgewiesen.
- 2 Dieser Bescheid ersetzt nicht die für die Durchführung von Bauvorhaben gesetzlich vorgeschriebenen Genehmigungen, Zustimmungen und Bescheinigungen.
- 3 Dieser Bescheid wird unbeschadet der Rechte Dritter, insbesondere privater Schutzrechte, erteilt.
- 4 Dem Anwender des Regelungsgegenstandes sind, unbeschadet weitergehender Regelungen in den "Besonderen Bestimmungen", Kopien dieses Bescheides zur Verfügung zu stellen. Zudem ist der Anwender des Regelungsgegenstandes darauf hinzuweisen, dass dieser Bescheid an der Anwendungsstelle vorliegen muss. Auf Anforderung sind den beteiligten Behörden ebenfalls Kopien zur Verfügung zu stellen.
- 5 Dieser Bescheid darf nur vollständig vervielfältigt werden. Eine auszugsweise Veröffentlichung bedarf der Zustimmung des Deutschen Instituts für Bautechnik. Texte und Zeichnungen von Werbeschriften dürfen diesem Bescheid nicht widersprechen, Übersetzungen müssen den Hinweis "Vom Deutschen Institut für Bautechnik nicht geprüfte Übersetzung der deutschen Originalfassung" enthalten.
- 6 Dieser Bescheid wird widerruflich erteilt. Die Bestimmungen können nachträglich ergänzt und geändert werden, insbesondere, wenn neue technische Erkenntnisse dies erfordern.
- 7 Dieser Bescheid bezieht sich auf die von dem Antragsteller im Genehmigungsverfahren zum Regelungsgegenstand gemachten Angaben und vorgelegten Dokumente. Eine Änderung dieser Genehmigungsgrundlagen wird von diesem Bescheid nicht erfasst und ist dem Deutschen Institut für Bautechnik unverzüglich offenzulegen.

II BESONDERE BESTIMMUNGEN

1 Regelungsgegenstand und Anwendungsbereich

1.1 Regelungsgegenstand

1.1.1 Die allgemeine Bauartgenehmigung gilt für das Errichten der Brandschutzverglasung, "PYRANOVA 60 Holzsystem" genannt, als Bauteil der Feuerwiderstandsklasse F 60 nach DIN 4102-13¹.

1.1.2 Die Brandschutzverglasung ist im Wesentlichen aus folgenden Bauprodukten, jeweils nach Abschnitt 2.1, zu errichten:

- für den Rahmen: Profile aus Holz
- für die Verglasung:
 - Scheiben
 - Scheibenaufleger
 - Scheibendichtungen
 - Glashalteleisten aus Holzprofilen
- Befestigungsmitteln
- Fugenmaterialien

1.2 Anwendungsbereich

1.2.1 Der Regelungsgegenstand ist mit dieser allgemeinen Bauartgenehmigung als Bauart zur Errichtung von nichttragenden Innenwänden bzw. zur Ausführung lichtdurchlässiger Teilflächen in Innenwänden nachgewiesen und darf - unter Berücksichtigung bauordnungsrechtlicher Maßgaben – dort angewendet werden, wo bauordnungsrechtliche Bestimmungen dies gestatten s. auch Abschnitt 1.2.3).

Bei Verwendung von Scheiben aus Mehrscheiben-Isolierglas nach Abschnitt 2.1.2.1 und unter Berücksichtigung von Abschnitt 1.2.3 darf die Brandschutzverglasung darüber hinaus auch zur Errichtung von nichttragenden Außenwänden bzw. zur Errichtung lichtdurchlässiger Teilflächen in Außenwänden angewendet werden.

1.2.2 Die nach dieser allgemeinen Bauartgenehmigung errichtete Brandschutzverglasung erfüllt die Anforderungen der Feuerwiderstandsklasse F 60 bei einseitiger Brandbeanspruchung, jedoch unabhängig von der Richtung der Brandbeanspruchung.

1.2.3 Die Brandschutzverglasung ist in brandschutztechnischer Hinsicht nachgewiesen.

Nachweise der Standsicherheit und diesbezüglicher Gebrauchstauglichkeit sind für die - auch in den Anlagen dargestellte – Brandschutzverglasung, unter Einhaltung der Bestimmungen dieser allgemeinen Bauartgenehmigung, insbesondere der Bestimmungen in Abschnitt 2.2.1, für die im Anwendungsfall geltenden Verhältnisse und Erfordernisse, zu führen.

Die Anwendung der Brandschutzverglasung ist nicht nachgewiesen, wo nach bauaufsichtlichen Vorschriften Anforderungen an den Schallschutz gestellt werden.

Sofern Anforderungen an den Wärmeschutz gestellt werden, sind die Nachweise unter Berücksichtigung von Abschnitt 2.2.2 zu führen.

Weitere Nachweise der Gebrauchstauglichkeit und der Dauerhaftigkeit der Gesamtkonstruktion sind mit dieser allgemeinen Bauartgenehmigung nicht erbracht.

1.2.4 Die Brandschutzverglasung ist bei vertikaler Anordnung (Einbaulage 90°) in/an

- Massivwände bzw. -decken oder
- Wände aus Gipsplatten, jedoch nur seitlich, und

¹ DIN 4102-13:1990-05 Brandverhalten von Baustoffen und Bauteilen; Brandschutzverglasungen; Begriffe, Anforderungen und Prüfungen

- mit nichtbrennbaren² Feuerschutzplatten bekleidete Stahlträger oder -stützen, sofern diese wiederum über ihre gesamte Länge bzw. Höhe an raumabschließende, mindestens ebenso feuerwiderstandsfähige Bauteile angeschlossen sind,

jeweils nach Abschnitt 2.3.3.1, einzubauen/anzuschließen.

Diese an die Brandschutzverglasung allseitig angrenzenden Bauteile müssen mindestens hochfeuerhemmend² sein.

- 1.2.5 Die zulässige Höhe der Brandschutzverglasung beträgt maximal 4000 mm und für die Ausführung mit auf den Grundriss bezogenen Eckausbildungen nach Abschnitt 1.2.7 2920 mm. Die Länge der Brandschutzverglasung ist nicht begrenzt.
- 1.2.6 Die Brandschutzverglasung ist so in Teilflächen zu unterteilen, dass in Abhängigkeit vom Scheibentyp maximale Einzelglasflächen gemäß Abschnitt 2.1.2 entstehen.
- 1.2.7 Die Brandschutzverglasung darf unter Berücksichtigung der Bestimmungen des Abschnitts 2.3.2.3.1 auf ihren Grundriss bezogene Eckausbildungen erhalten, sofern der eingeschlossene Winkel zwischen $\geq 90^\circ$ und $< 135^\circ$ beträgt.
- 1.2.8 Die Brandschutzverglasung darf
- nicht als Absturzsicherung angewendet werden und
 - nicht planmäßig der Aussteifung anderer Bauteile dienen.

2 Bestimmungen für Planung, Bemessung und Ausführung

2.1 Planung - Bestandteile der Brandschutzverglasung

2.1.1 Rahmen und Rahmenverbindungen

2.1.1.1 Rahmen

Für den Rahmen der Brandschutzverglasung, bestehend aus Ständern und Riegeln, sind Profile aus normalentflammbarem²

- Vollholz aus Nadel- oder Laubholz nach DIN EN 14081-1³ in Verbindung mit DIN 20000-5⁴, oder
- Brettschichtholz nach DIN EN 14080⁵ in Verbindung mit DIN 20000-3⁶, entsprechende Anlage 11, mit folgenden Eigenschaften zu verwenden:
 - bei Verwendung von Nadelholz, charakteristischer Wert der Rohdichte: $\rho_k \geq 430 \text{ kg/m}^3$,
 - bei Verwendung von Laubholz, charakteristischer Wert der Rohdichte: $\rho_k \geq 670 \text{ kg/m}^3$,
 - Mindestabmessungen:
 - bei Verwendung von Nadelholz: 40 mm (Ansichtsbreite) x 90 mm,
 - bei Verwendung von Laubholz: 30 mm (Ansichtsbreite) x 68 mm.

Die Profile dürfen wahlweise im Falzgrund-Bereich mit max. 3 mm tiefen Ausfräsungen für aufzubringende Dichtungstreifen versehen werden.

Wahlweise dürfen mit einem Anschlag profilierte Profile, für nur einseitig anzuordnende Glas-halteleisten entsprechend Anlage 7 (Abb. oben rechts), verwendet werden.

² Bauaufsichtliche Anforderungen, Klassen und erforderliche Leistungsangaben gemäß der Technischen Regel A 2.2.1.2 (Anhang 4) der Muster-Verwaltungsvorschrift Technische Baubestimmungen (MVV TB), Ausgabe 2020/2, s. www.dibt.de

³ DIN EN 14081-1:2011-05 Holzbauwerke - Nach Festigkeit sortiertes Bauholz für tragende Zwecke mit rechteckigem Querschnitt - Teil 1: Allgemeine Anforderungen

⁴ DIN 20000-5:2012-03 Anwendung von Bauprodukten in Bauwerken – Teil 5: Nach Festigkeit sortiertes Bauholz für tragende Zwecke mit rechteckigem Querschnitt

⁵ DIN EN 14080:2013-09 Holzbauwerke - Brettschichtholz - Anforderungen

⁶ DIN 20000-3:2015-02 Anwendung von Bauprodukten in Bauwerken – Teil 3: Brettschichtholz und Balkenschichtholz nach DIN EN 14080

2.1.1.2 Rahmenverbindungen

Die Eck- und T-Verbindungen der Rahmenprofile der Brandschutzverglasung müssen als verleimte Zapfen-, Dübel-, oder Lamelloverbindungen (Dübel und Lamellos jeweils aus Vollholz) ausgeführt werden. Hierfür sind ein geeigneter Klebstoff (Leim) auf Basis von Polyvinylacetat (PVAC) nach DIN EN 923⁷ und mindestens der Beanspruchungsgruppe D3 nach DIN EN 204⁸ und - je nach Ausführungsvariante - ggf. zusätzlich Stahlschrauben, $\varnothing \geq 6,0$ mm, zu verwenden.

2.1.2 Verglasung

2.1.2.1 Scheiben

Für Brandschutzverglasungen nach dieser allgemeinen Bauartgenehmigung sind wahlweise folgende, mindestens normalentflammbare² Verbundglasscheiben des Unternehmens SCHOTT Technical Glass Solutions GmbH, Jena, zu verwenden:

Tabelle 1: Scheiben

Scheibentyp	maximale Abmessungen [mm]		entsprechend Anlage
	Hochformat	Querformat	
Verbundglasscheiben nach DIN EN 14449⁹			
"PYRANOVA 60 S3.0" Nenndicke ≥ 23 mm	1500 x 2800 bzw. 1300 x 2850	1500 x 1500	13
"PYRANOVA 60 S3.1" Nenndicke ≥ 27 mm			14
Mehrscheiben-Isolierglas nach DIN EN 1279-5¹⁰			
"ISO PYRANOVA 60 S3.0" Nenndicke ≥ 37 mm	1500 x 2800	1500 x 1500	15
"ISO PYRANOVA 60 S3.1" Nenndicke ≥ 39 mm	1500 x 2800	1500 x 1500	15
"ISO PYRANOVA 60 S3.0 TGU" Nenndicke ≥ 50 mm	1500 x 2800	1500 x 1500	16
"ISO PYRANOVA 60 S3.1 TGU" Nenndicke ≥ 52 mm	1060 x 1060	2360 x 1060	16

Jede Scheibe vom Typ "PYRANOVA 60 S3.1" ist laut Herstellerangabe zur Identifikation der Einbaurichtung zusätzlich mit einer Lasergravur des Firmenlogos versehen. Die Lasergravur ist laut Herstellerangabe - bezogen auf den Scheibenaufbau - jeweils auf der gleichen Außenseite aufgebracht.

2.1.2.2 Scheibenaufleger

Es sind Klötzchen aus

- 5 mm dicken Streifen aus nichtbrennbaren² Feuerschutzplatten vom Typ "PROMATECT - H" entsprechend der Leistungserklärung Nr. 0749-CPR-06/0206-2018/3 vom 24.01.2019 oder
- einem ca. 5 mm dicken Hartholz

7 DIN EN 923:2016-03 Klebstoffe – Benennungen und Definitionen
8 DIN EN 204:2016-11 Klassifizierung von thermoplastischen Holzklebstoffen für nichttragende Anwendungen
9 DIN EN 14449:2005-07 Glas im Bauwesen - Verbundglas und Verbund-Sicherheitsglas - Konformitätsbewertung/Produktnorm
10 DIN EN 1279-5:2018-10 Glas im Bauwesen - Mehrscheiben-Isolierglas - Teil 5: Konformitätsbewertung

zu verwenden.

Abmessungen: $\geq 20 \text{ mm} \times \geq 60 \text{ mm}$

2.1.2.3 Scheibendichtungen

2.1.2.3.1 Dichtungsstreifen und -profile

In allen seitlichen Fugen zwischen den Scheiben und den Glashalteleisten sind folgende Bauprodukte zu verwenden:

- spezielle Profildichtungen „ZK651“ des Unternehmens Stimex GmbH, Salzhausen, oder
- normalentflammbare² Dichtungsstreifen "Permafix 610" der Permabond AG, Rorschach, (CH), oder
- $\geq 10 \text{ mm}$ breite und 3 mm dicke normalentflammbare² Dichtungsstreifen vom Typ "Kerafix 2000" gemäß allgemeinem bauaufsichtlichen Prüfzeugnis Nr. P-3074/3439-MPA BS

Optional darf zusätzlich im Falzboden der normalentflammbare² Dichtstoff "Neutralsilikon Perfekt" nach DIN EN 15651- 2¹¹ des Unternehmens Adolf Würth GmbH Co. KG, Künzelsau-Gaisbach, verwendet werden.

2.1.2.3.2 Im Brandfall aufschäumende Baustoffe

Es sind $\geq 25 \text{ mm}$ breite und 2 mm dicke Streifen des normalentflammbaren², im Brandfall aufschäumenden Baustoffes "Kerafix FXL 200" mit der Leistungserklärung Le/Dop Nr. 008/02/2012 vom 02.12.2020 zu verwenden.

2.1.2.3.3 Stoßfugendichtung

Sofern die Brandschutzverglasung gemäß Abschnitt 1.2.7 mit Eckausführungen ausgeführt wird, sind für die Stoßfugen folgende Bauprodukte zu verwenden:

- $\geq 15 \text{ mm}$ breite und 1 mm dicke Streifen des normalentflammbaren², im Brandfall aufschäumenden Baustoffes vom Typ "Kerafix FXL 200" mit der Leistungserklärung Le/Dop Nr. 008/02/2012 vom 02.12.2020 an jeder Glaskante und
- Normalflammbarer² Silikondichtstoff nach DIN EN 15651-2¹¹ vom Typ "Kerafix Brandschutzsilikon"

2.1.2.3.4 Versiegelung

Für die abschließende Versiegelung der vorgenannten Fugen mit Dichtungsstreifen ist ein normalentflammbarer² Fugendichtstoff nach DIN EN 15651-2¹¹ zu verwenden.

2.1.2.4 Glshalterung

2.1.2.4.1 Glshalteleisten

Als Glshalteleisten sind Profile aus Vollholz nach DIN EN 14081-1³ in Verbindung mit DIN 20000-5⁴, mit einer Rohdichte $\geq 430 \text{ kg/m}^3$ und den Mindestabmessungen von $18 \text{ mm} \times 18 \text{ mm}$, zusammen mit Stahlschrauben $\varnothing \geq 3,5 \text{ mm} \times 45 \text{ mm}$ zu verwenden.

2.1.2.4.2 Glshalterung bei Eckausbildungen

Bei Ausführung der Brandschutzverglasung in Verbindung mit auf den Grundriss bezogenen Eckausbildungen gemäß Abschnitt 1.2.7 sind Eckprofile nach allgemeiner bauaufsichtlicher Zulassung Nr. Z-19.140-2415 und entsprechend Anlage 1.2 zu verwenden.

2.1.3 Befestigungsmittel

2.1.3.1 Für die Befestigung des Rahmens der Brandschutzverglasung an den angrenzenden Massivbauteilen müssen Dübel gemäß allgemeiner bauaufsichtlicher Zulassung/allgemeiner Bauartgenehmigung bzw. gemäß europäischer technischer Bewertung/allgemeiner Bauartgenehmigung, jeweils mit Stahlschrauben $\varnothing \geq 7,5 \text{ mm}$, - gemäß den statischen Erfordernissen - verwendet werden.

2.1.3.2 Für die Befestigung des Rahmens der Brandschutzverglasung an den angrenzenden Wänden aus Gipsplatten bzw. den bekleideten Stahlstützen nach Abschnitt 2.3.3.1 bzw. Ab-

¹¹ DIN EN 15651-2:2012-12 Fugendichtstoffe für nicht tragende Anwendungen in Gebäuden und Fußgängerwegen – Teil 2: Fugendichtstoffe für Verglasungen

schnitt 1.2.4 sind geeignete Befestigungsmittel - gemäß den statischen Erfordernissen - zu verwenden.

2.1.4 Fugenmaterialien

In allen Fugen zwischen dem Rahmen der Brandschutzverglasung und den angrenzenden Bauteilen müssen nichtbrennbare² Baustoffe verwendet werden, z. B.

- Mörtel aus mineralischen Baustoffen oder
- nichtbrennbare Mineralwolle¹² nach DIN EN 13162¹³.

Wahlweise dürfen für das Ausfüllen und Verschließen der vorgenannten Fugen

- die ≤ 15 mm dicke, nichtbrennbare², Mineralfaserdichtungsschnur „RP55“ gemäß allgemeinem bauaufsichtlichen Prüfzeugnis Nr. P-MPA-E-06-531, in Verbindung mit
- normalentflammbare² Montageschaum "Purlogic Top" gemäß allgemeinem bauaufsichtlichen Prüfzeugnis Nr. P-NDS04-1169

verwendet werden.

Zum Abdecken der Fugen dürfen wahlweise

- nichtbrennbare² Abdeckungen (z. B. Putz), Abdeckprofile aus Holz oder Aluminium oder
- eine normalentflammbare² Fugendichtmasse nach DIN EN 15651-2¹¹ oder
- im Zusammenhang mit dem oben genannten Montageschaum und der Fugenschnur, das normalentflammbare² Fugendichtband "VKP basic", des Unternehmens Adolf Würth GmbH & Co. KG, Künzelsau-Gaisbach,

verwendet werden.

2.1.5 Sonstige Bestandteile

2.1.5.1 Verbindung der Rahmenprofile

Für die Verbindungen der einzelnen Holzprofile bei

- Verwendung von verbreiterten Rahmenprofilen oder
 - seitlicher Aneinanderreihung von Rahmenelementen
- müssen - je nach Ausführungsvariante - ggf.
- Verbindungsfedern (aus Vollholz nach DIN EN 14081³, in Verbindung mit DIN 20000-5⁴) in Verbindung mit Leim nach DIN EN 923⁷ und
 - Stahlschrauben, $\varnothing \geq 4$ mm,

verwendet werden.

2.1.5.2 Profile für Eckausbildungen

Bei Ausführung der Brandschutzverglasung in Verbindung mit auf den Grundriss bezogenen Eckausbildungen gemäß Abschnitt 1.2.7 sind Eckprofile nach allgemeiner bauaufsichtlicher Zulassung Nr. Z-19.140-2415 und entsprechend Anlage 1.2 zu verwenden.

2.1.5.3 Bauprodukte für Oberflächenbekleidungen

Die Rahmenprofile und die Glashalteleisten dürfen an den Sichtseiten mit mindestens normalentflammbaren² Furnieren, Schichtpressstoff-, Faser-, Span- oder Vollholzplatten, Kunststoff-Folien oder Blechen bekleidet werden.

2.2 Bemessung

2.2.1 Standsicherheit und diesbezügliche Gebrauchstauglichkeit

2.2.1.1 Allgemeines

Für jeden Anwendungsfall ist in einer statischen Berechnung die ausreichende Bemessung aller statisch beanspruchten Teile der Brandschutzverglasung sowie deren Anschlüsse für die

¹² Im allgemeinen Bauartgenehmigungs-Verfahren wurde der Regelungsgegenstand mit Mineralwolle nachgewiesen, die folgende Leistungsmerkmale/Kennwerte aufwies: nichtbrennbar, Schmelzpunkt > 1000 °C

¹³ DIN EN 13162:2015-04 Wärmedämmstoffe für Gebäude - Werkmäßig hergestellte Produkte aus Mineralwolle (MW) - Spezifikation

Beanspruchbarkeit der Brandschutzverglasung unter Normalbedingungen, d. h. nicht unter gleichzeitiger Berücksichtigung des Brandfalles, nachzuweisen.

Die Bauteile über der Brandschutzverglasung (z. B. ein Sturz) müssen statisch und brandschutztechnisch so bemessen werden, dass die Brandschutzverglasung - außer ihrem Eigengewicht - keine zusätzliche vertikale Belastung erhält.

Für die Anwendung der Brandschutzverglasung ist im Zuge der statischen Berechnung nachzuweisen, dass die möglichen Einwirkungen nach Abschnitt 2.2.1.2 auf die Gesamtkonstruktion - d. h. für den Rahmen (Glashalterahmen), die Scheiben sowie die Anschlüsse an die angrenzenden Bauteile - unter Einhaltung der in den Fachnormen geregelten Beanspruchbarkeiten und zulässigen Durchbiegungen (s. Abschnitt 2.2.1.3) aufgenommen werden können.

Sofern der obere seitliche Anschluss der Brandschutzverglasung an Massivbauteile gemäß Anlage 1 schräg oder gerundet ausgeführt wird, darf die Brandschutzverglasung auch in diesem Bereich (außer ihrem Eigengewicht) keine Belastung erhalten.

2.2.1.2 Einwirkungen

2.2.1.2.1 Allgemeines

Es sind die Einwirkungen gemäß den "Hinweisen zur Führung von Nachweisen der Standsicherheit und Gebrauchstauglichkeit für Brandschutzverglasungen nach allgemeinen bauaufsichtlichen Zulassungen", veröffentlicht unter www.dibt.de, zu berücksichtigen.

2.2.1.2.2 Anwendung als Außenwand

Für die Anwendung der Brandschutzverglasung als Außenwand bzw. in Außenwänden sind die möglichen Einwirkungen auf die Konstruktion nach Technischen Baubestimmungen (z. B. DIN EN 1991-1-4¹⁴ und DIN EN 1991-1-4/NA¹⁵ und DIN 18008-1,-2¹⁶) zu berücksichtigen.

2.2.1.2.3 Anwendung als Innenwand

Die Nachweise der Standsicherheit und Gebrauchstauglichkeit sind entsprechend DIN 4103-1¹⁷ (Durchbiegungsbegrenzung $\leq H/200$, Einbaubereiche 1 und 2) zu führen.

Abweichend von DIN 4103-1¹⁷

- sind ggf. die Einwirkungen von Horizontallasten nach DIN EN 1991-1-1¹⁸ und DIN EN 1991-1-1/NA¹⁹ und von Windlasten nach DIN EN 1991-1-4¹⁴ und DIN EN 1991-1-4/NA¹⁵ zu berücksichtigen,
- darf der weiche Stoß experimentell durch Pendelschlagversuche mit einem Doppelwillingreifen nach DIN 18008-4²⁰ mit $G = 50$ kg und einer Fallhöhe von 45 cm (wie Kategorie C nach DIN 18008-4²⁰) erfolgen.

2.2.1.3 Nachweise der einzelnen Bestandteile der Brandschutzverglasung

2.2.1.3.1 Nachweis der Scheiben

Die Standsicherheits- und Durchbiegungsnachweise für die Scheiben sind nach DIN 18008-1,-2¹⁶ für die im Anwendungsfall geltenden Verhältnisse zu führen.

14	DIN EN 1991-1-4:2010-12	Eurocode 1: Einwirkungen auf Tragwerke - Teil 1-4: Allgemeine Einwirkungen - Windlasten
15	DIN EN 1991-1-4/NA:2010-12	Nationaler Anhang - National festgelegte Parameter - Eurocode 1: Einwirkungen auf Tragwerke - Teil 1-4: Allgemeine Einwirkungen - Windlasten
16	DIN 18008-1,-2:2020-05	Glas im Bauwesen - Bemessungs- und Konstruktionsregeln - Teil 1: Begriffe und allgemeine Grundlagen; Teil 2: Linienförmig gelagerte Verglasungen
17	DIN 4103-1:2015-06	Nichttragende innere Trennwände; Anforderungen, Nachweise
18	DIN EN 1991-1-1:2010-12	Eurocode 1: Einwirkungen auf Tragwerke - Teil 1-1: Allgemeine Einwirkungen auf Tragwerke - Wichten, Eigengewicht und Nutzlasten im Hochbau
19	DIN EN 1991-1-1/NA:2010-12	Nationaler Anhang - National festgelegte Parameter - Eurocode 1: Einwirkungen auf Tragwerke - Teil 1-1: Allgemeine Einwirkungen auf Tragwerke - Wichten, Eigengewicht und Nutzlasten im Hochbau
20	DIN 18008-4:2013-07	Glas im Bauwesen - Bemessungs- und Konstruktionsregeln - Teil 4: Zusatzanforderungen an absturzsichernde Verglasungen

2.2.1.3.2 Nachweis der Rahmenkonstruktion

Bei den - auch in den Anlagen dargestellten - Rahmenprofilen und Glashalterungen nach Abschnitt 2.1.1.1 handelt es sich um Mindestquerschnittsabmessungen zur Erfüllung der Anforderungen der Feuerwiderstandsklasse F 90 der Brandschutzverglasung; Nachweise der Standsicherheit und Gebrauchstauglichkeit bleiben davon unberührt und sind für die im Anwendungsfall geltenden Verhältnisse nach Technischen Baubestimmungen zu führen.

Für die zulässige Durchbiegung der Rahmenkonstruktion sind zusätzlich DIN 18008-1,-2¹⁶ zu beachten.

Der maximal zulässige Abstand der ungestoßen über die gesamte Höhe der Brandschutzverglasung durchgehenden Pfostenprofile ergibt sich - unter Berücksichtigung der vorgenannten und nachfolgenden Festlegungen - aus den maximal zulässigen Abmessungen einer Scheibe nach Abschnitt 2.1.2.1.

2.2.1.3.3 Nachweis der Befestigungsmittel

Beim Nachweis der Befestigung des Rahmens der Brandschutzverglasung an den angrenzenden Massivbauteilen dürfen nur Dübel gemäß allgemeiner bauaufsichtlicher Zulassung/allgemeiner Bauartgenehmigung bzw. europäischer technischer Bewertung/allgemeiner Bauartgenehmigung, jeweils mit Stahlschrauben, verwendet werden.

2.2.2 Wärmeschutz

Der Bemessungswert U des Wärmedurchgangskoeffizienten der Brandschutzverglasung ist nach DIN EN ISO 12631²¹ unter Berücksichtigung folgender Festlegungen zu ermitteln.

- Für die Scheiben aus Mehrscheiben-Isolierglas der Brandschutzverglasung gilt der im Rahmen der CE-Kennzeichnung vom Hersteller in der Leistungserklärung deklarierte Wärmedurchgangskoeffizient (Nennwert) als Bemessungswert U_g des Wärmedurchgangskoeffizienten.
- Der längenbezogene Wärmedurchgangskoeffizient Ψ ist nach DIN EN ISO 12631²¹, Anhang D, zu ermitteln.

Für den Gesamtenergiedurchlassgrad g und den Lichttransmissionsgrad τ_v gelten die Bestimmungen der Norm DIN 4108-4²².

2.3 Ausführung

2.3.1 Allgemeines

Die Brandschutzverglasung muss am Anwendungsort

- aus den Bauprodukten nach Abschnitt 2.1, unter der Voraussetzung, dass diese
 - den jeweiligen Bestimmungen der vorgenannten Abschnitte entsprechen und
 - verwendbar sind im Sinne der Bestimmungen zu den Bauprodukten in der jeweiligen Landesbauordnung sowie
- unter Berücksichtigung der Ergebnisse der Bemessung nach Abschnitt 2.2 und
- nur von solchen Unternehmen, die ausreichende Erfahrungen auf diesem Gebiet haben und entsprechend geschultes Personal dafür einsetzen, errichtet werden.

Der Antragsteller hat hierzu

- die ausführenden Unternehmen über die Bestimmungen der allgemeinen Bauartgenehmigung und die Errichtung des Reglungsgegenstandes zu unterrichten, zu schulen und ihnen in ständigem Erfahrungsaustausch zur Verfügung zu stehen und

²¹ DIN EN ISO 12631:2018-01 Wärmetechnisches Verhalten von Vorhangfassaden – Berechnung des Wärmedurchgangskoeffizienten

²² DIN 4108-4:2017-03 Wärmeschutz und Energie-Einsparung in Gebäuden – Teil 4: Wärme- und feuchte-schutztechnische Bemessungswerte

- eine Liste der Unternehmen zu führen, die aufgrund seiner Unterweisungen ausreichende Fachkenntnisse besitzen, den Regelungsgegenstand auszuführen. Diese Liste ist dem Deutschen Institut für Bautechnik vorzulegen; Änderungen daran sind ihm mitzuteilen.

2.3.2 Zusammenbau

2.3.2.1 Zusammenbau des Rahmens

Der Rahmen der Brandschutzverglasung ist aus Holzprofilen gemäß Abschnitt 2.1.1.1, bestehend aus Pfosten und Riegeln, auszuführen (s. Anlagen 2 und 3). Zwischen den über die gesamte Höhe der Brandschutzverglasung ungestoßen durchgehenden Pfosten sind die Riegel einzusetzen.

Die Rahmenecken sowie die T- und Kreuzverbindungsstellen sind unter Verwendung von Dübeln oder Lamellos und PVAC-Leim, jeweils nach Abschnitt 2.1.1.2, als zu verleimende Verbindungen auszuführen. Die Profile sind ggf. zusätzlich durch Schraubenschrauben $\geq \varnothing 6$ mm miteinander zu verbinden (s. Anlagen 8, 8.1 und 8.2).

Sofern zwei Rahmenprofile gekoppelt bzw. zusammengesetzte Rahmenprofile verwendet werden, sind die einzelnen Profile unter Verwendung von Schraubenschrauben, $\varnothing \geq 4$ mm, nach Abschnitt 2.1.5.1 in Abständen ≤ 500 mm miteinander zu verbinden. Je nach Ausführungsvariante sind ggf. Falzausbildungen der Profile vorzusehen oder zusätzlich durchgehende, zu verleimende Verbindungsfedern nach Abschnitt 2.1.5.1 zu verwenden (s. Anlage 10).

Wahlweise dürfen mit einem Anschlag profilierte Profile gemäß Abschnitt 2.1.1.1 verwendet werden (s. Anlage 3).

2.3.2.2 Verglasung

2.3.2.2.1 Die Scheiben sind auf jeweils zwei ca. 5 mm dicke Klötzchen nach Abschnitt 2.1.2.2 abzusetzen (s. Anlage 3).

Beim Einbau von Scheiben vom Typ "PYRANOVA 60 S3.1" ist darauf zu achten, dass sich der Ätzstempel (s. Abschnitt 2.1.2.1) jeweils auf der gleichen Außenseite befindet (s. Anlage 1.2).

In den Ausfräsungen der Rahmenprofile - im Falzgrund - sind umlaufend Streifen des im Brandfall aufschäumenden Baustoffs nach Abschnitt 2.1.2.3.2 anzuordnen (s. Anlagen 2). Wahlweise dürfen die Fugen im Falzgrund zusätzlich mit dem Fugendichtstoff "Neutralsilikon perfekt" nach Abschnitt 2.1.2.3.1 ausgeführt werden.

Die Glashalteleisten nach Abschnitt 2.1.2.4 sind unter Verwendung von Schraubenschrauben nach Abschnitt 2.1.2.4 in Abständen ≤ 150 mm vom Rand und ≤ 400 mm untereinander an den Rahmenprofilen zu befestigen (s. Anlagen 2 bis 4).

In allen seitlichen Fugen zwischen den Scheiben und den Glashalteleisten bzw. den Rahmenprofilen sind umlaufend Dichtungsstreifen oder Dichtungsprofile nach Abschnitt 2.1.2.3.1 anzuordnen. Sofern die vorgenannten Dichtungsstreifen verwendet werden, dürfen die Fugen mit einer Fugendichtungsmasse nach Abschnitt 2.1.2.3.4 versiegelt werden (s. Anlage 2).

Der Glaseinstand der Scheiben im Rahmen bzw. in den Glashalteleisten muss längs aller Ränder ≥ 14 mm betragen (s. Anlage 2).

2.3.2.3 Sonstige Ausführungen

2.3.2.3.1 Eckausbildungen

Für die Ausführung der Brandschutzverglasung mit auf den Grundriss bezogene Eckausbildung nach Abschnitt 1.2.7 gelten folgende Bestimmungen (s. Anlage 1.1 und 1.2):

Es sind folgende Bauprodukte zu verwenden:

- Verbundglasscheiben "PYRANOVA 60 S3.0" oder "PYRANOVA 60 S3.1" nach Abschnitt 2.1.2.1, jeweils mit den maximal zulässigen Abmessungen von 1300 mm (Breite) x 2850 mm (Höhe) und
- sog. Glas-Eckprofilen nach Abschnitt 2.1.5.2 sowie Scheibendichtungen und Dichtstoffe nach Abschnitt 2.1.2.3.3

Die Ausführung der Eckausbildungen hat als sog. Stoßfugen-Verglasung entsprechend Anlage 1.2 zu erfolgen. Beim Einbau der Scheiben vom Typ "PYRANOVA 60 S3.1" ist auf die Einbaurichtung zu achten. Die Laser-Gravur der Scheiben nach Abschnitt 2.1.2.1 muss jeweils auf der gleichen Seite sichtbar sein.

2.3.2.3.2 Blindsprossen und Zierleisten

Wahlweise dürfen auf die Scheiben Blindsprossen oder Zierleisten aufgeklebt werden. Die Blindsprossen bzw. Zierleisten dürfen eine Breite von maximal 40 mm aufweisen. Zwischen benachbarten Sprossen oder Leisten muss ein Abstand von mindestens 200 mm eingehalten werden (s. Anlage 1).

2.3.2.3.3 Oberflächenbekleidungen

Wahlweise dürfen die Rahmenprofile und Glashalteleisten an den Sichtseiten mit einer zusätzlichen Bekleidung aus den Bauprodukten nach Abschnitt 2.1.5.3 (s. Anlagen 11 und 12) bekleidet werden. Die Befestigung erfolgt wahlweise geklebt mit nichtbrennbarem² Kleber, geklipst oder geschraubt.

2.3.3 Anschlüsse

2.3.3.1 Angrenzende Bauteile

2.3.3.1.1 Der Regelungsgegenstand ist in Verbindung mit folgenden Bauteilen brandschutztechnisch nachgewiesen:

- mindestens 15 cm dicke Wände aus Mauerwerk nach DIN EN 1996-1-1²³ in Verbindung mit DIN EN 1996-1-1/NA²⁴ und DIN EN 1996-2²⁵ in Verbindung mit DIN EN 1996-2/NA²⁶ aus
 - Mauerziegeln nach DIN EN 771-1²⁷ in Verbindung mit DIN 20000-401²⁸ mit Druckfestigkeiten mindestens der Druckfestigkeitsklasse 12 oder
 - Kalksandsteinen nach DIN EN 771-2²⁹ in Verbindung mit DIN 20000-402³⁰ mit Druckfestigkeiten mindestens der Druckfestigkeitsklasse 12 und
 - Normalmauermörtel nach DIN EN 998-2³¹ in Verbindung mit DIN 20000-412³² oder DIN 18580³³, jeweils mindestens der Mörtelklasse M 5 oder
- mindestens 24 cm dicke Wände aus Mauerwerk nach DIN EN 1996-1-1²³ in Verbindung mit DIN EN 1996-1-1/NA²⁴ und DIN EN 1996-2²⁵ in Verbindung mit DIN EN 1996-2/NA²⁶ aus
 - Porenbetonsteinen nach DIN EN 771-4³⁴ in Verbindung mit DIN 20000-404³⁵ mindestens der Steifigkeitsklasse 4 und

23	DIN EN 1996-1-1: 2013-02	Eurocode 6: Bemessung und Konstruktion von Mauerwerksbauten - Teil 1-1: Allgemeine Regeln für bewehrtes und unbewehrtes Mauerwerk
24	DIN EN 1996-1-1/NA: 2019-12	Nationaler Anhang - National festgelegte Parameter - Eurocode 6: Bemessung und Konstruktion von Mauerwerksbauten - Teil 1-1: Allgemeine Regeln für bewehrtes und unbewehrtes Mauerwerk
25	DIN EN 1996-2:2010-12	Eurocode 6: Bemessung und Konstruktion von Mauerwerksbauten - Teil 2: Planung, Auswahl der Baustoffe und Ausführung von Mauerwerk
26	DIN EN 1996-2/NA:2012-01	Nationaler Anhang - National festgelegte Parameter - Eurocode 6: Bemessung und Konstruktion von Mauerwerksbauten - Teil 2: Planung, Auswahl der Baustoffe und Ausführung von Mauerwerk
27	DIN EN 771-1:2015-11	Festlegungen für Mauersteine - Teil 1: Mauerziegel
28	DIN 20000-401:2017-01	Anwendung von Bauprodukten in Bauwerken – Teil 401: Regeln für die Verwendung von Mauerziegeln nach DIN EN 771-1:2015-11
29	DIN EN 771-2:2015-11	Festlegungen für Mauersteine - Teil 2: Kalksandsteine
30	DIN 20000-402:2017-01	Anwendung von Bauprodukten in Bauwerken – Teil 402: Regeln für die Verwendung von Kalksandsteinen nach DIN EN 771-2:2015-11
31	DIN EN 998-2:2017-02	Festlegungen für Mörtel im Mauerwerksbau - Teil 2: Mauermörtel
32	DIN 20000-412:2019-06	Anwendung von Bauprodukten in Bauwerken – Teil 412: Regeln für die Verwendung von Mauermörtel nach DIN EN 998-2:2017-02
33	DIN 18580:2019-06	Baustellenmörtel
34	DIN EN 771-4:2015-11	Festlegungen für Mauersteine – Teil 4: Porenbetonsteine
35	DIN 20000-404:2018-04	Anwendung von Bauprodukten in Bauwerken – Teil 404: Regeln für die Verwendung von Porenbetonsteinen nach DIN EN 771-4:2015-11

- Dünnbettmörtel nach DIN EN 998-2³¹ in Verbindung mit DIN 20000-412³² oder
- mindestens 15 cm dicke Wände bzw. Decken aus Beton/Stahlbeton. Diese Bauteile müssen unter Beachtung der bauaufsichtlichen Anforderungen gemäß den Technischen Baubestimmungen nach DIN EN 1992-1-1³⁶ in Verbindung mit DIN EN 1992-1-1/NA³⁷ in einer Betonfestigkeitsklasse von mindestens C12/15 nachgewiesen und ausgeführt sein. oder
- mindestens 15 cm dicke, klassifizierte Wände aus Gipsplatten nach DIN 4102-4³⁸, Abs. 10.2, mindestens der Feuerwiderstandsklasse F 60 mit Ständern und Riegeln aus Stahlblech und dreifacher Beplankung aus 12.5 mm dicken nichtbrennbaren² Feuerschutzplatten (GKF), und nichtbrennbarer² Mineralwolle-Dämmschicht, entsprechend der Tabelle 10.2, jedoch nur seitlich,
- bekleidete Stahlträger oder -stützen, jeweils ausgeführt wie solche der Feuerwiderstandsklasse F 90 nach DIN 4102-4³⁸, Abs. 7.2 bzw. 7.3, mit einer Bekleidung aus nichtbrennbaren² Feuerschutzplatten (GKF) nach den Tabellen 7.3 bzw. 7.6, brandschutztechnisch nachgewiesen.

Diese an die Brandschutzverglasung allseitig angrenzenden Bauteile müssen mindestens hochfeuerhemmend² sein.

2.3.3.2 Anschluss an Massivbauteile

Der Einbau der Brandschutzverglasung in Massivbauteile ist entsprechend den Anlagen 3, 4 und 11 auszuführen.

Der Rahmen der Brandschutzverglasung ist mit Befestigungsmitteln nach Abschnitt 2.1.3.1 in von maximal 210 mm vom Rand und ≤ 600 mm untereinander an den angrenzenden Bauteilen zu befestigen.

2.3.3.3 Anschluss an eine klassifizierte Wand aus Gipsplatten

Der seitliche Anschluss der Brandschutzverglasung an eine klassifizierte Wand aus Gipsplatten nach Abschnitt 2.3.3.1 muss entsprechend den Anlagen 7 und 7.1 ausgeführt werden. Die Pfostenprofile der Brandschutzverglasung sind an den Ständerprofilen der Wand aus Gipsplatten unter Verwendung von Befestigungsmitteln nach Abschnitt 2.1.3.2, in Abständen maximal 150 mm vom Rand und maximal 700 mm untereinander, zu befestigen.

Die Ständer- und Riegelprofile der Wand aus Gipsplatten im unmittelbaren Anschlussbereich der Brandschutzverglasung sind ggf. verstärkt auszuführen – je nach den statischen Anforderungen – und unter Verwendung von Befestigungsmitteln nach Abschnitt 2.1.3.2 kraftschlüssig miteinander zu verbinden. Diese Ständerprofile müssen ungestoßen über die gesamte Höhe der Wandkonstruktion durchgehen und mit den Boden- und Deckenanschlussprofilen kraftschlüssig an den oben und unten angrenzenden Bauteilen befestigt werden (s. Anlage 7).

Die an die Brandschutzverglasung angrenzende Wand aus Gipsplatten muss aus einer Stahlunterkonstruktion bestehen, die beidseitig mit jeweils drei und in den Laibungen mit jeweils zwei $\geq 12,5$ mm dicken, nichtbrennbaren² Feuerschutzplatten (GKF) beplankt sein muss.

2.3.3.4 Anschluss an bekleidete Stahlbauteile

Der Anschluss der Brandschutzverglasung an bekleidete Stahlbauteile nach den Abschnitten 1.2.4 und 2.3.3.1 ist gemäß Anlage 5 auszuführen. Die Stahlträger und -stützen

- | | | |
|----|-----------------------------|---|
| 36 | DIN EN 1992-1-1:2011-01, | /A1:2015-03 Eurocode 2: Bemessung und Konstruktion von Stahlbeton- und Spannbetontragwerken - Teil 1-1: Allgemeine Bemessungsregeln und Regeln für den Hochbau + Änderung A1 |
| 37 | DIN EN 1992-1-1/NA:2013-04, | /A1:2015-12 Nationaler Anhang - National festgelegte Parameter - Eurocode 2: Bemessung und Konstruktion von Stahlbeton- und Spannbetontragwerken - Teil 1-1: Allgemeine Bemessungsregeln und Regeln für den Hochbau + Änderung A1 |
| 38 | DIN 4102-4:2016-05 | Brandverhalten von Baustoffen und Bauteilen; Teil 4: Zusammenstellung und Anwendung klassifizierter Baustoffe, Bauteile und Sonderbauteile |

müssen umlaufend mit jeweils vier ≥ 15 mm dicken, nichtbrennbaren² Feuer-
schutzplatten (GKF) bekleidet sein.

Die Befestigung der Rahmenprofile muss unter Verwendung von Befestigungsmitteln nach
Abschnitt 2.1.3.2 in Abständen von maximal 210 mm vom Rand und ≤ 700 mm untereinander,
erfolgen.

2.3.3.5 Fugenausbildung

Alle Fugen zwischen dem Rahmen der Brandschutzverglasung und den angrenzenden Bau-
teilen müssen mit nichtbrennbaren² Baustoffen nach Abschnitt 2.1.4 vollständig ausgefüllt und
verschlossen werden.

Wahlweise sind die Fugen zusätzlich mit den normalentflammbaren² Bauprodukten nach
Abschnitt 2.1.4 zu versiegeln bzw. mit Putz oder mit anderen nichtbrennbaren² Baustoffen
nach Abschnitt 2.1.4 abzudecken (s. Anlagen 3, 4, 7 und 11).

Wahlweise dürfen für das Ausfüllen und Verschließen der vorgenannten Fugen - jedoch nur
bis zu einer Fugenbreite von maximal 10 mm - nichtbrennbare² Mineralfaserdichtungsschnüre
nach Abschnitt 2.1.4 verwendet werden. Es sind folgende Kombinationen mit weiteren Bau-
produkten, jeweils nach Abschnitt 2.1.4, möglich:

- eine komprimierte, nichtbrennbare² Fugendichtschnur je Seite und wahlweise dazwischen
angeordnete nichtbrennbare² Mineralwolle oder normalentflammbarer² Montageschaum
(s. Anlage 4, obere Abb.), oder
- eine einseitig verlegte komprimierte, nichtbrennbare² Fugendichtschnur und nichtbrenn-
bare² Mineralwolle (s. Anlage 7, untere Abb.), oder
- eine mittig verlegte komprimierte, nichtbrennbare² Fugendichtschnur und ein beidseitig
davon angeordneter normalentflammbarer² Montageschaum (s. Anlage 4, untere Abb.)
sowie wahlweise
 - ein einseitig abschließendes normalentflammbares² Fugendichtband "VKP basic" und
eine abschließende Fugendichtmasse auf der anderen Seite, oder
 - beidseitig abschließend eine Fugendichtmasse.

2.3.4 Kennzeichnung der Brandschutzverglasung

Jede Brandschutzverglasung nach dieser allgemeinen Bauartgenehmigung ist von dem
bauausführenden Unternehmen, das sie errichtet hat, mit einem Stahlblechschild zu kenn-
zeichnen, das folgende Angaben – dauerhaft lesbar – enthalten muss:

- Brandschutzverglasung "PYRANOVA 60 Holzsystem"
der Feuerwiderstandsklasse F 60 nach DIN 4102-13
- Name (oder ggf. Kennziffer) des bauausführenden Unternehmens, das die Brandschutz-
verglasung errichtet hat (s. Abschnitt 2.3.5)
- ggf. Name des Antragstellers, falls abweichend vom bauausführenden Unternehmen
- Bauartgenehmigungsnummer: Z-19.14-2590
- Errichtungsjahr:

Das Schild ist auf dem Rahmen der Brandschutzverglasung dauerhaft zu befestigen (Lage s.
Anlage 1).

2.3.5 Übereinstimmungserklärung

Das bauausführende Unternehmen, das die Brandschutzverglasung errichtet/eingebaut hat,
muss für jedes Bauvorhaben eine Bestätigung der Übereinstimmung der Bauart mit der allge-
meinen Bauartgenehmigung abgeben (s. §§ 16 a Abs. 5 i. V. m. 21 Abs. 2 MBO³⁹).

³⁹ nach Landesbauordnung

Sie muss schriftlich erfolgen und außerdem mindestens folgende Angaben enthalten:

- Z-19.14-2590
- Bauart Brandschutzverglasung "PYRANOVA 60 Holzsystem" der Feuerwiderstandsklasse F 60 nach DIN 4102-13
- Name und Anschrift des bauausführenden Unternehmens
- Bezeichnung der baulichen Anlage
- Datum der Errichtung/der Fertigstellung
- Ort und Datum der Ausstellung der Erklärung sowie Unterschrift des Verantwortlichen

Die Übereinstimmungserklärung ist dem Bauherrn zur ggf. erforderlichen Weiterleitung an die zuständige Bauaufsichtsbehörde auszuhändigen.

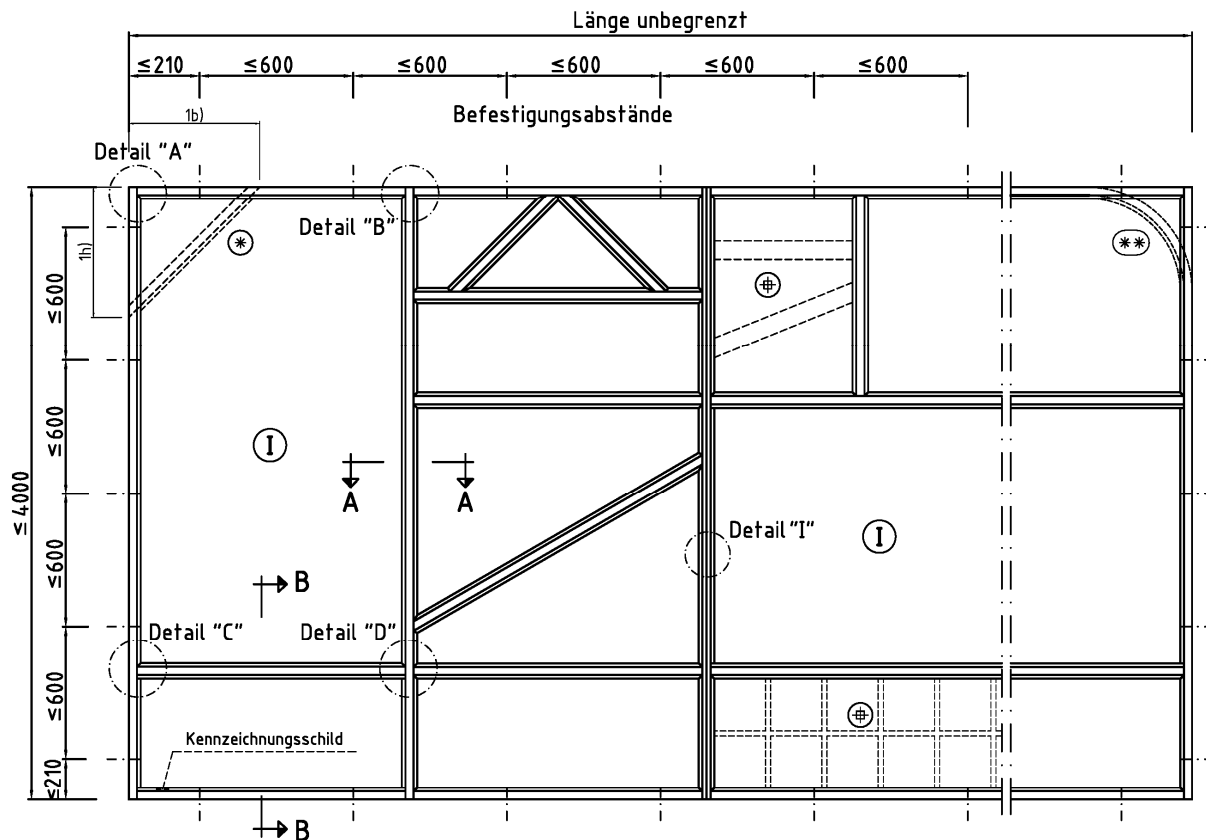
3 Bestimmungen für Nutzung, Unterhalt und Wartung

Beschädigte Scheiben sind umgehend auszutauschen. Im Falle des Austausches beschädigter oder zerstörter Scheiben ist darauf zu achten, dass Scheiben verwendet werden, die den Bestimmungen dieser allgemeinen Bauartgenehmigung entsprechen. Der Einbau muss wieder in der bestimmungsgemäßen Weise erfolgen.

Die Bestimmungen der Abschnitte 2.3.1 und 2.3.5 sind sinngemäß anzuwenden.

Heidrun Bombach
Referatsleiterin

Beglaubigt
Schachtschneider



- ⊛ Wahlweise schräger Anschluss an Massivbauteile:
 1b) ≤ max. Scheibenbreite
 1h) ≤ max. Scheibenhöhe
- ⊛⊛ Wahlweise gerundeter Anschluss an Massivbauteile: Radius ≥ 180 mm
- Befestigungsabstände bei ⊛ und ⊛⊛ halbieren
- ⊕ Sprossen (5 bis 40mm breit, Abstand untereinander mind. 200 mm) dürfen in beliebiger Lage aufgeklebt werden (horizontal, vertikal oder schräg)

Ⓛ Zulässige Abmessungen der Scheiben:

"PYRANOVA 60 S3.0", Nenndicke ≥ 23 mm "PYRANOVA 60 S3.1", Nenndicke ≥ 27 mm siehe Anlagen 13 und 14	1500 mm x 2800 mm bzw. 1300 mm x 2850 mm 1500 mm x 1500 mm	Hochformat Hochformat Querformat
"ISO PYRANOVA 60 S3.0", Nenndicke ≥ 37 mm "ISO PYRANOVA 60 S3.1", Nenndicke ≥ 39 mm "ISO PYRANOVA 60 S3.0 TGU", Nenndicke ≥ 50 mm siehe Anlagen 15 und 16	1500 mm x 2800 mm 1500 mm x 1500 mm	Hochformat Querformat
"ISO PYRANOVA 60 S3.1 TGU", Nenndicke ≥ 52 mm siehe Anlage 16	1060 mm x 1060 mm 2360 mm x 1060 mm	Hochformat Querformat

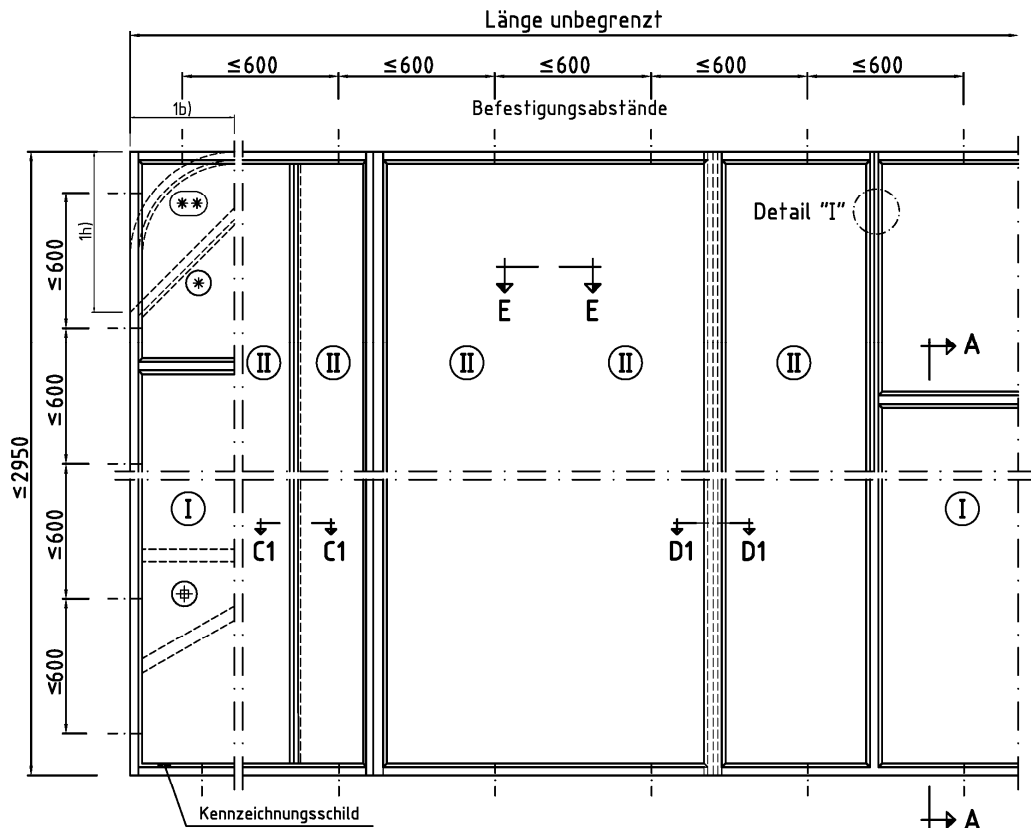
Maße in mm

Positionsliste s. Anlage 12

Bauart Brandschutzverglasung "PYRANOVA 60 Holzsystem"
 der Feuerwiderstandsklasse F 60 nach DIN 4102-13

Anlage 1

- Übersicht 1 (Ausführungsbeispiel) -



- (*) Wahlweise schräger Anschluss an Massivbauteile:
 1b) \leq max. Scheibenbreite / 1h) \leq max. Scheibenhöhe
 - (**) Wahlweise gerundeter Anschluss an Massivbauteile:
 Radius \geq 180 mm
- Befestigungsabstände bei (*) und (**) halbieren

(⊕) Sprossen (5 bis 40mm breit, Abstand untereinander mind. 200 mm) dürfen in beliebiger Lage aufgeklebt werden (horizontal, vertikal oder schräg)



(II) Zulässige Abmessungen der Verbundglasscheiben bei Eckverglasung:

"PYRANOVA 60 S3.0", Nenndicke \geq 23 mm siehe Anlage 13	1300 mm x 2850 mm	Hochformat
"PYRANOVA 60 S3.1", Nenndicke \geq 27 mm siehe Anlage 14	1300 mm x 2850 mm	Hochformat

Bei Verwendung von "PYRANOVA 60 S3.1" ist auf richtungsgleichen Einbau der Scheiben zu achten!
 (Orientierung am LOGO, welches immer auf der "Nicht-VSG-Seite" angebracht ist)

Maße in mm

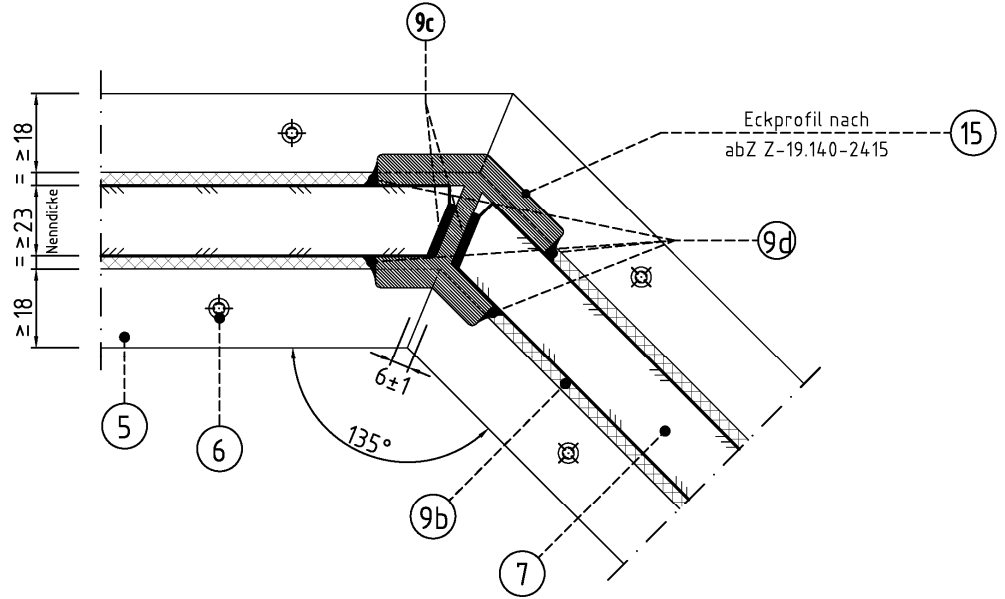
Positionenliste s. Anlage 12

Bauart Brandschutzverglasung "PYRANOVA 60 Holzsystem"
 der Feuerwiderstandsklasse F 60 nach DIN 4102-13

Anlage 1.1

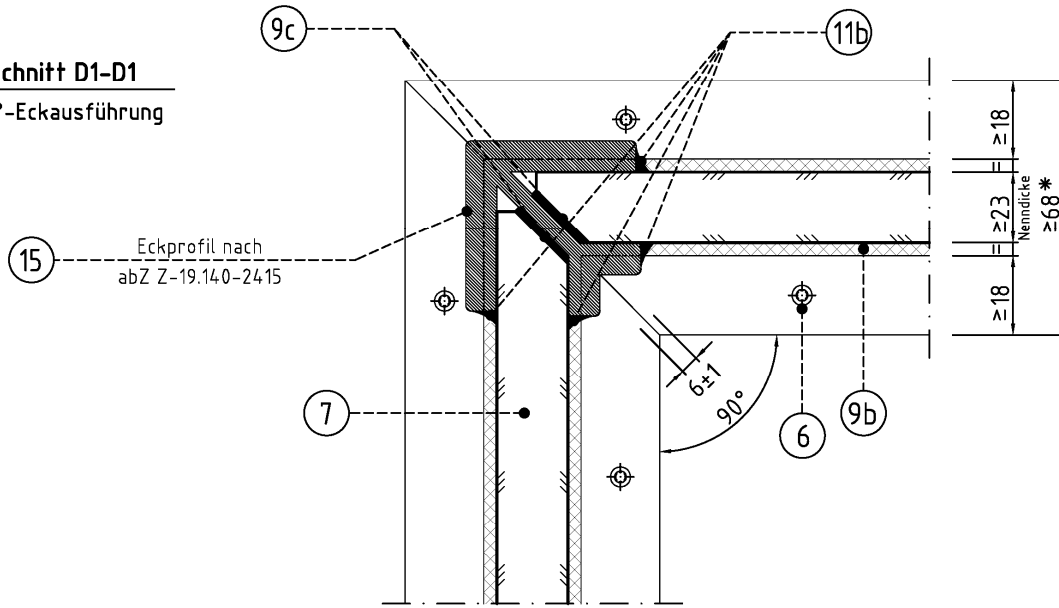
- Übersicht 2 "Eckverglasung" (Ausführungsbeispiel)-

Schnitt C1-C1
 135°-Eckausführung



Eckausführungen ≥90°-≤180° (Ausführungsbeispiele)

Schnitt D1-D1
 90°-Eckausführung



* siehe Anlage 12 Pos. 2

Bei Verwendung von "PYRANOVA 60 S3.1" ist auf richtungsgleichen Einbau der Scheiben zu achten!
 (Orientierung am LOGO, welches immer auf der "Nicht-VSG-Seite" angebracht ist)

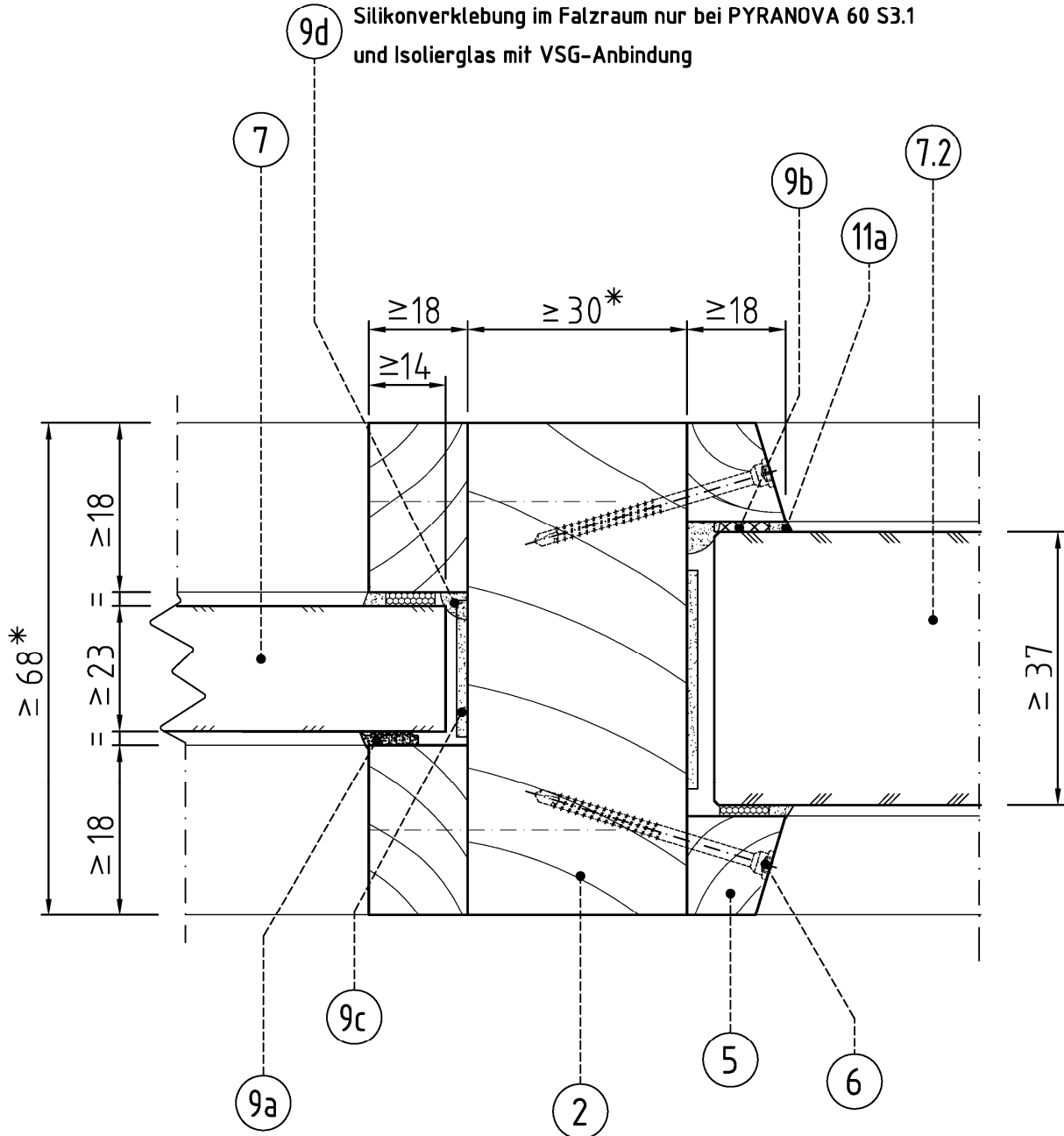
Maße in mm

Positionsliste s. Anlage 12

Bauart Brandschutzverglasung "PYRANOVA 60 Holzsystem"
 der Feuerwiderstandsklasse F 60 nach DIN 4102-13

Anlage 1.2

- Schnitt C1-C1/D1-D1, "Eckverglasung" -



* siehe Anlage 12 Pos. 2

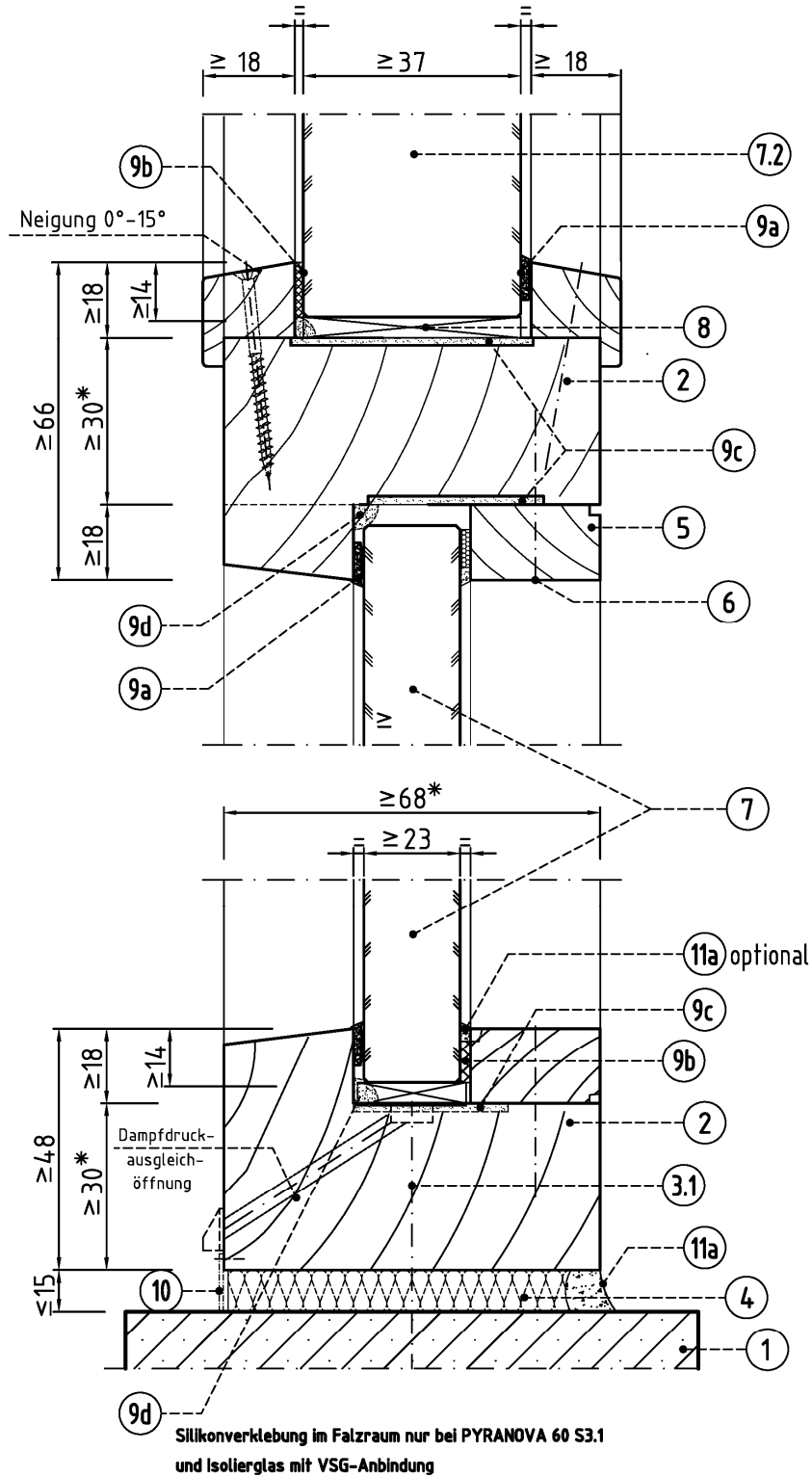
Maße in mm

Positionsliste s. Anlage 12

Bauart Brandschutzverglasung "PYRANOVA 60 Holzsystem"
 der Feuerwiderstandsklasse F 60 nach DIN 4102-13

Anlage 2

- Schnitt A-A -



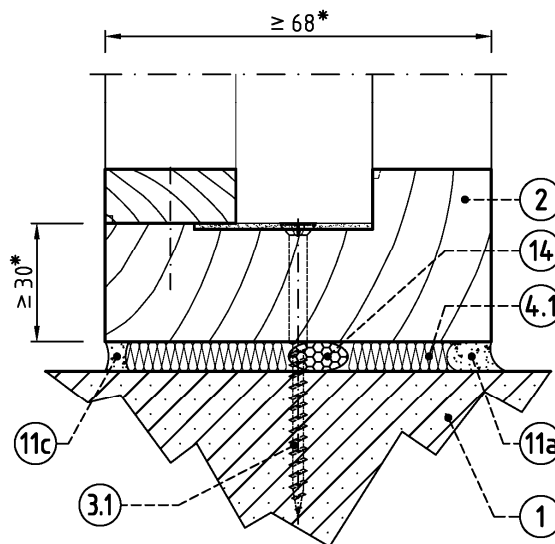
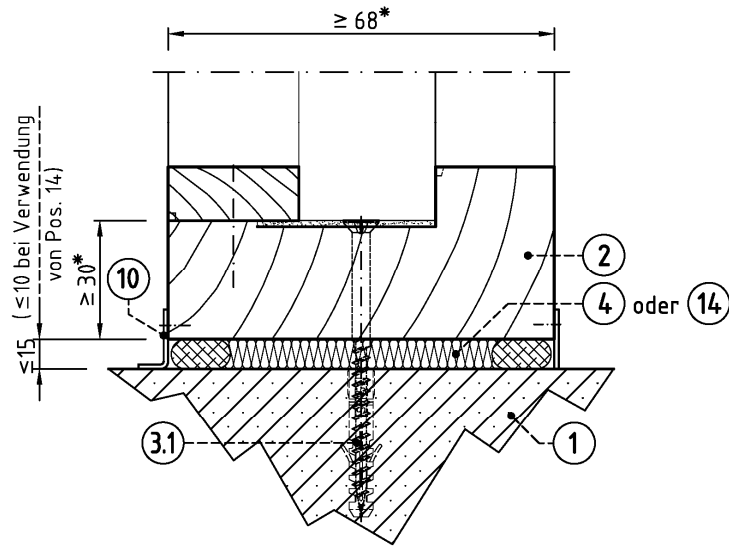
Positionsliste s. Anlage 12

Bauart Brandschutzverglasung "PYRANOVA 60 Holzsystem"
 der Feuerwiderstandsklasse F 60 nach DIN 4102-13

Anlage 3

- Schnitt B-B -

Montage mit Pos. 3.1



* siehe Anlage 12 Pos. 2

Maße in mm

Positionenliste s. Anlage 12

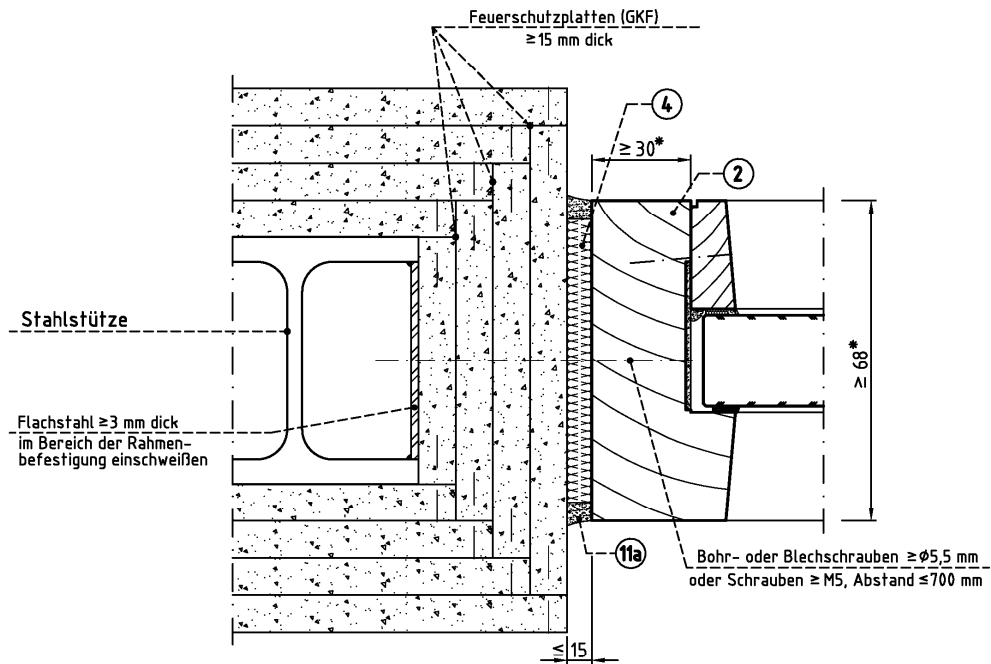
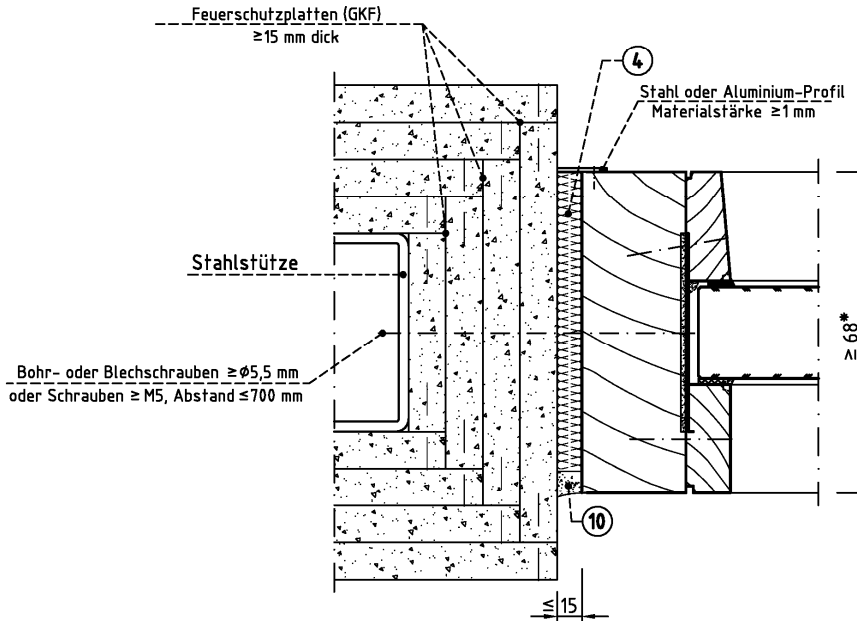
Bauart Brandschutzverglasung "PYRANOVA 60 Holzsystem"
 der Feuerwiderstandsklasse F 60 nach DIN 4102-13

Anlage 4

- Wand- und Deckenanschlüsse -

Seitlicher Anschluss an bekleidete Stahlstütze

nach DIN 4102-4, Tab. 7.6,
 siehe Abschnitt 2.3.3.4



Maße in mm

* siehe Anlage 12 Pos. 2

Positionsliste s. Anlage 12

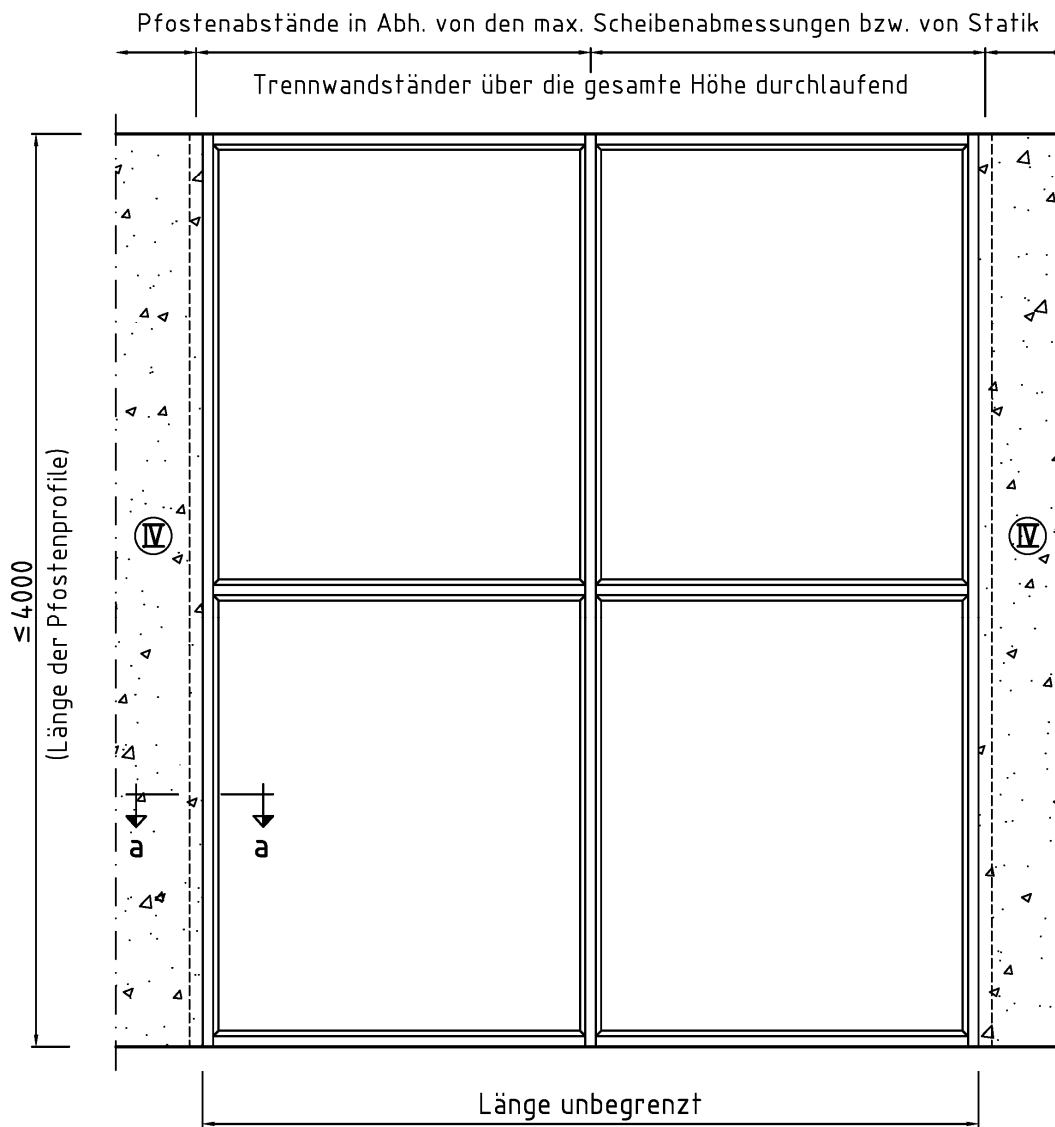
Bauart Brandschutzverglasung "PYRANOVA 60 Holzsystem"
 der Feuerwiderstandsklasse F 60 nach DIN 4102-13

Anlage 5

- Anschlussarten, Bekleidete Stahlstützen und Stahlriegel -

Ⓧ = Wand aus Gipsplatten nach DIN 4102 Teil 4, Tab. 10.2
 siehe Abschnitt 2.3.3.1

Schnitt a-a siehe Anlagen 8 und 8.1



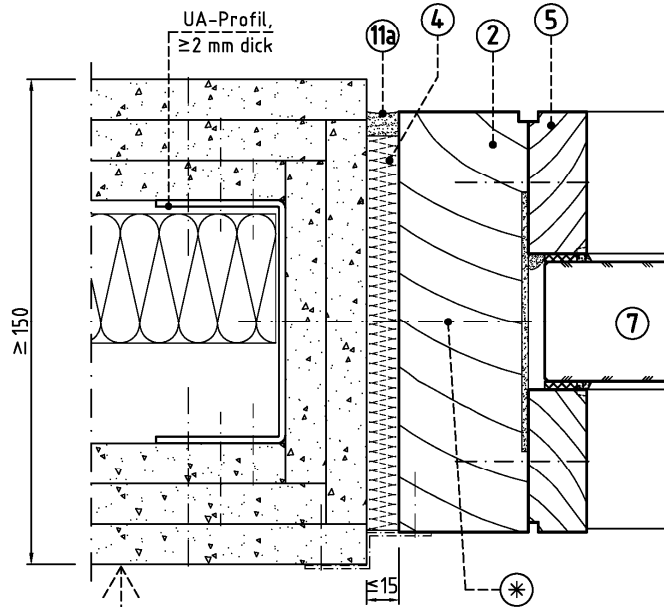
Maße in mm

Positionsliste s. Anlage 12

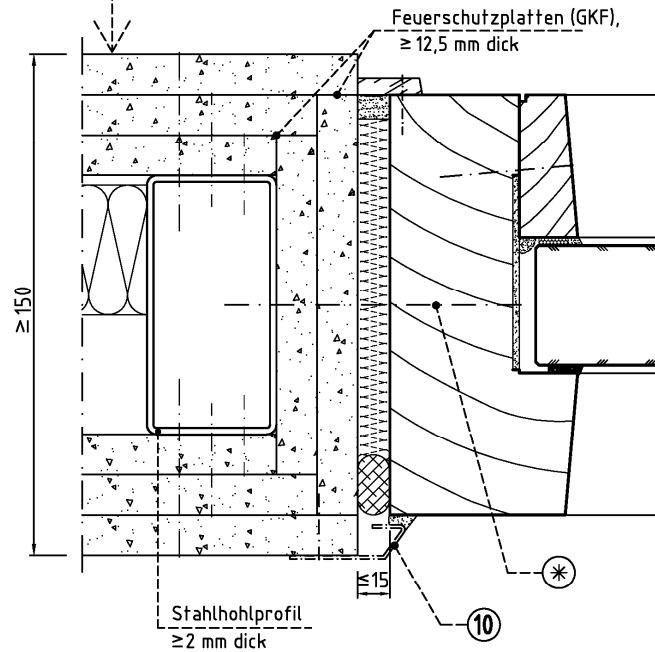
Bauart Brandschutzverglasung "PYRANOVA 60 Holzsystem"
 der Feuerwiderstandsklasse F 60 nach DIN 4102-13

Anlage 6

- Ansicht, Anschluss an eine Wand aus Gipsplatten -



Wand aus Gipsplatten mit Stahlunterkonstruktion und dreifacher Beplankung aus Feuerschutzplatten (GKF) nach DIN 4102-4, Tab. 10.2 und einer Wanddicke von ≥ 150 mm.



* Bohr- oder Schnellbauschraube $\phi \geq 6$,
 Abstand ≤ 210 vom Rand und ≤ 700 untereinander

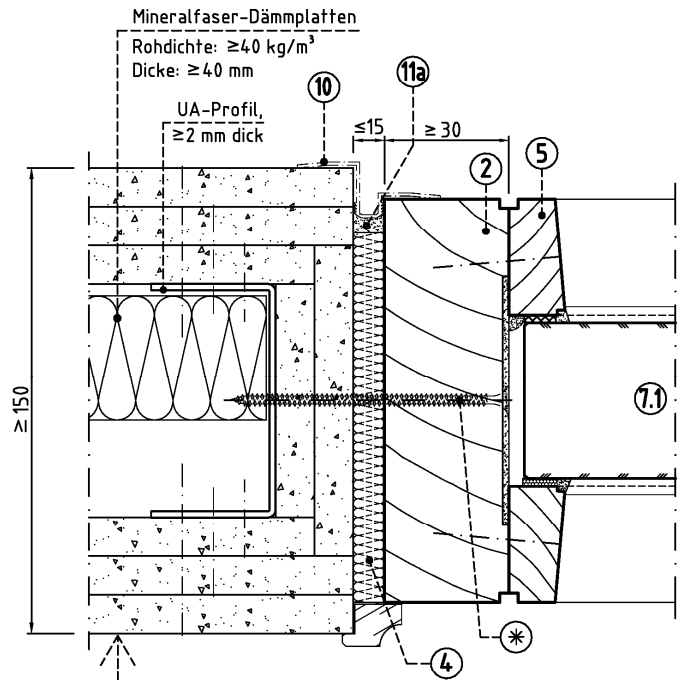
Maße in mm

Positionsliste s. Anlage 12

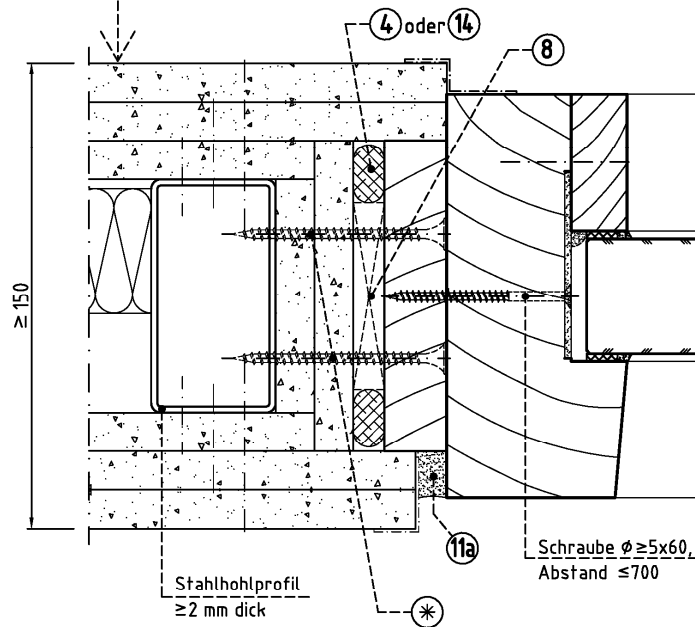
Bauart Brandschutzverglasung "PYRANOVA 60 Holzsystem"
 der Feuerwiderstandsklasse F 60 nach DIN 4102-13

Anlage 7

- Schnitt a-a, Anschluss an eine Wand aus Gipsplatten 1 -



Wand aus Gipsplatten mit Stahlunterkonstruktion und dreifacher Beplankung aus Feuerschutzplatten (GKF) nach DIN 4102-4, Tab. 10.2 und einer Wanddicke von $\geq 150 \text{ mm}$.



* Bohr- oder Schnellbauschraube $\phi \geq 6$,
 Abstand ≤ 210 vom Rand und ≤ 700 untereinander

Maße in mm

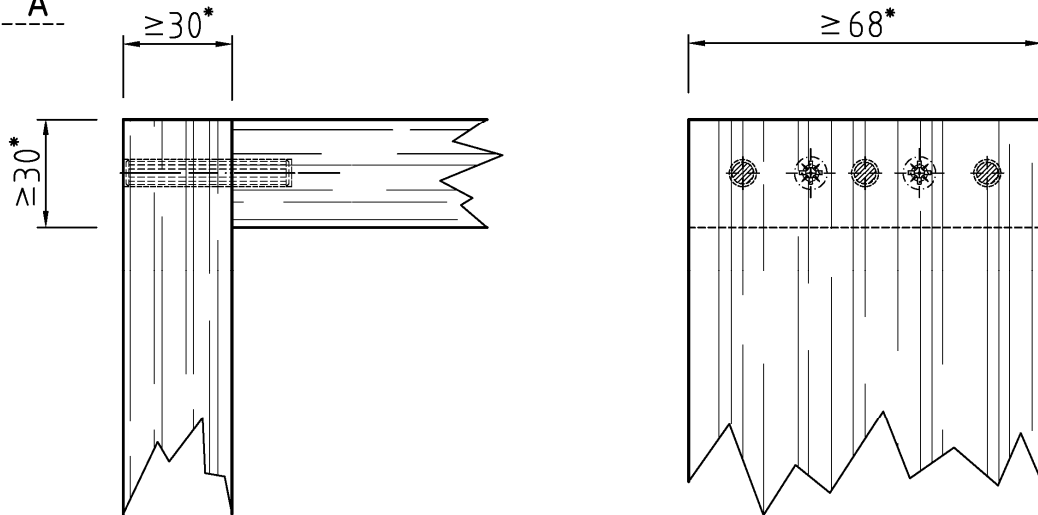
Positionenliste s. Anlage 12

Bauart Brandschutzverglasung "PYRANOVA 60 Holzsystem"
 der Feuerwiderstandsklasse F 60 nach DIN 4102-13

Anlage 7.1

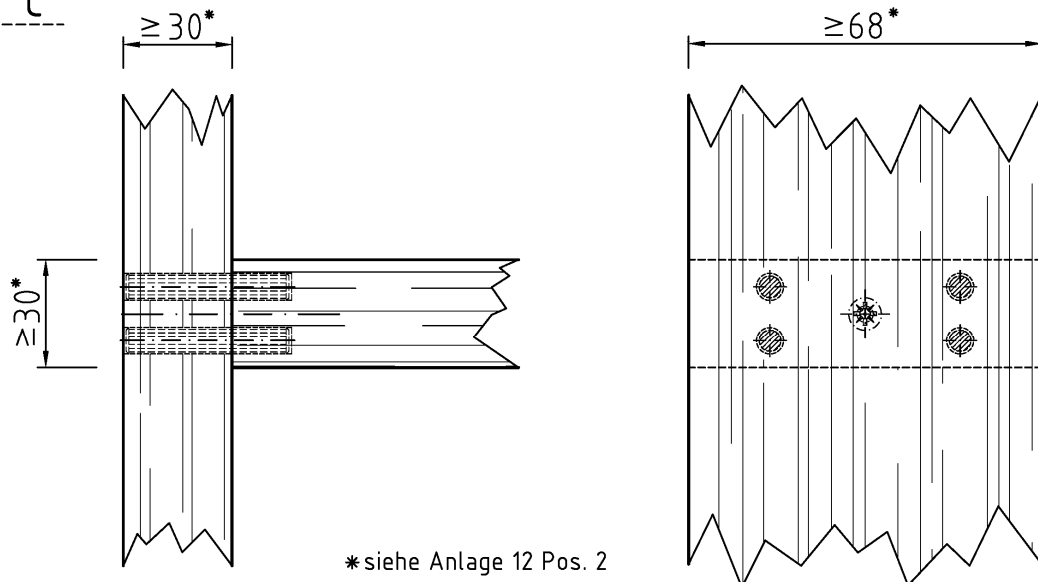
- Schnitt a-a, Anschluss an eine Wand aus Gipsplatten 2 -

Detail "A"



Rahmenprofile dübeln ($\phi \geq 10$) und mit "PVAC- Leim"
 nach Abschnitt 2.1.1.2 verleimen
 und verschrauben ($\phi \geq 6$)

Detail "C"



*siehe Anlage 12 Pos. 2

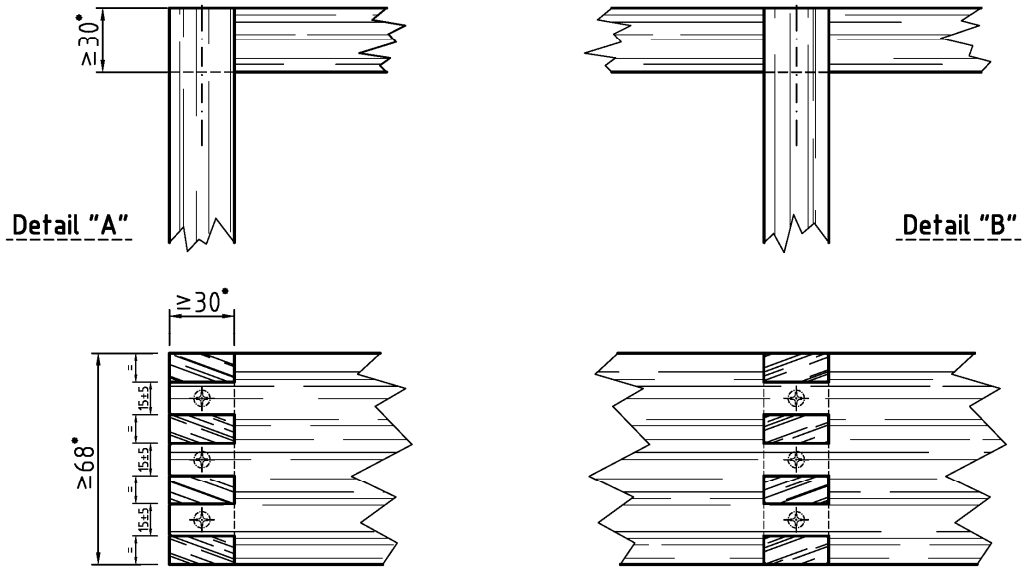
Maße in mm

Positionsliste s. Anlage 12

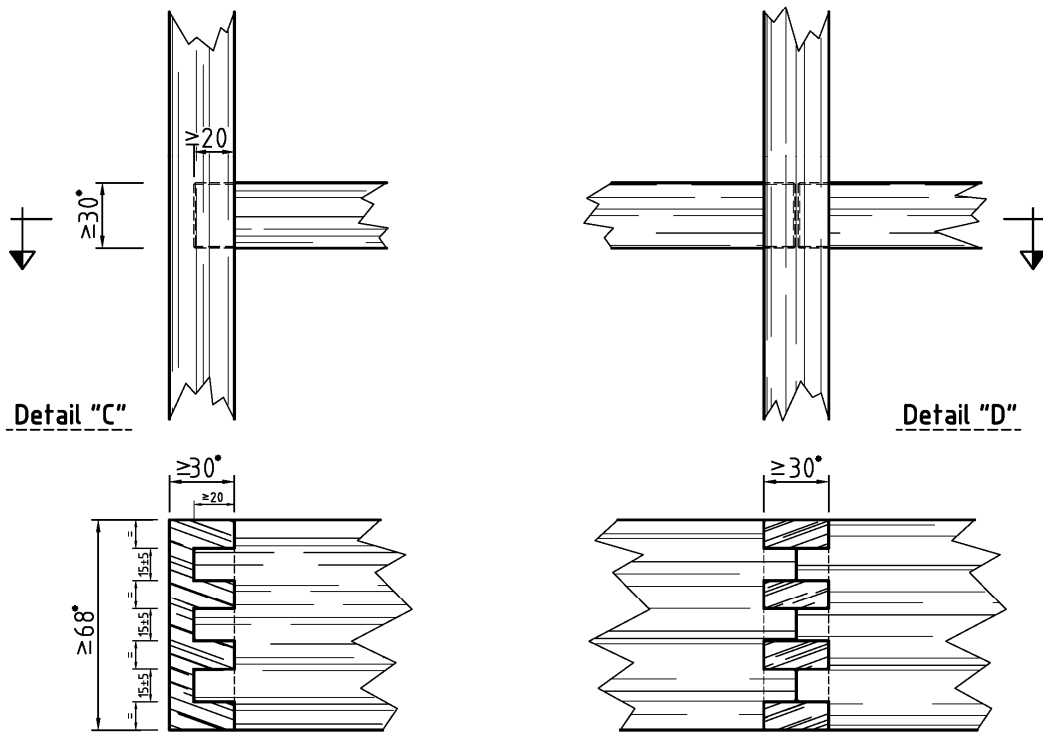
Bauart Brandschutzverglasung "PYRANOVA 60 Holzsystem"
 der Feuerwiderstandsklasse F 60 nach DIN 4102-13

Anlage 8

- Verbindung der Rahmenprofile 1 -



Rahmenprofile verzapfen und mit "PVAC- Leim" nach Abschnitt 2.1.1.2 verleimen und optional verschrauben ($\phi \geq 6$)



Maße in mm

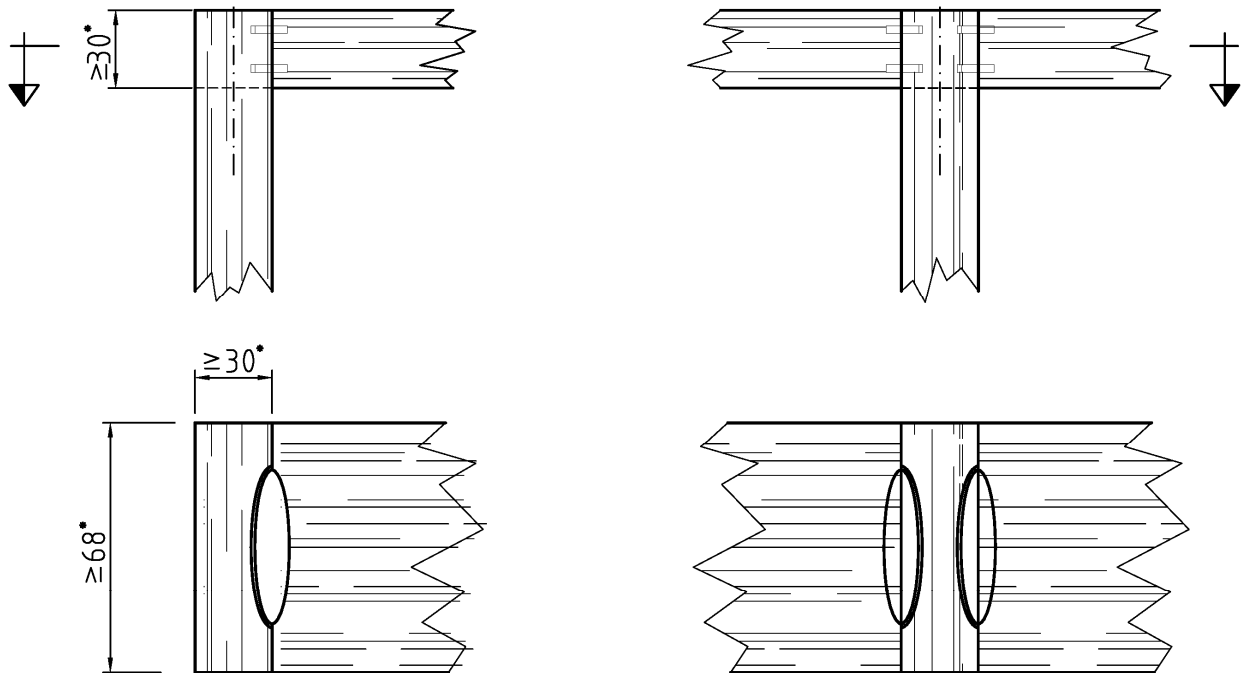
* siehe Anlage 12 Pos. 2

Positionsliste s. Anlage 12

Bauart Brandschutzverglasung "PYRANOVA 60 Holzsystem"
 der Feuerwiderstandsklasse F 60 nach DIN 4102-13

Anlage 8.1

- Verbindung der Rahmenprofile 2 -



Rahmenprofile mit "Lamello" verbinden
 und mit "PVAC-Leim" nach Abschnitt
 2.1.1.2 verleimen

Maße in mm

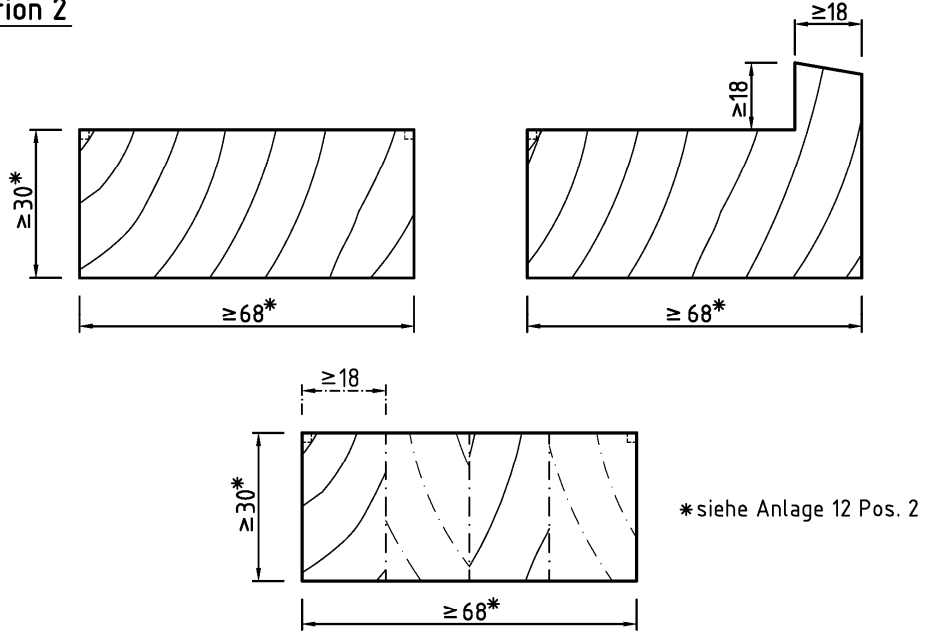
Positionenliste s. Anlage 12

Bauart Brandschutzverglasung "PYRANOVA 60 Holzsystem
 der Feuerwiderstandsklasse F 60 nach DIN 4102-13

Anlage 8.2

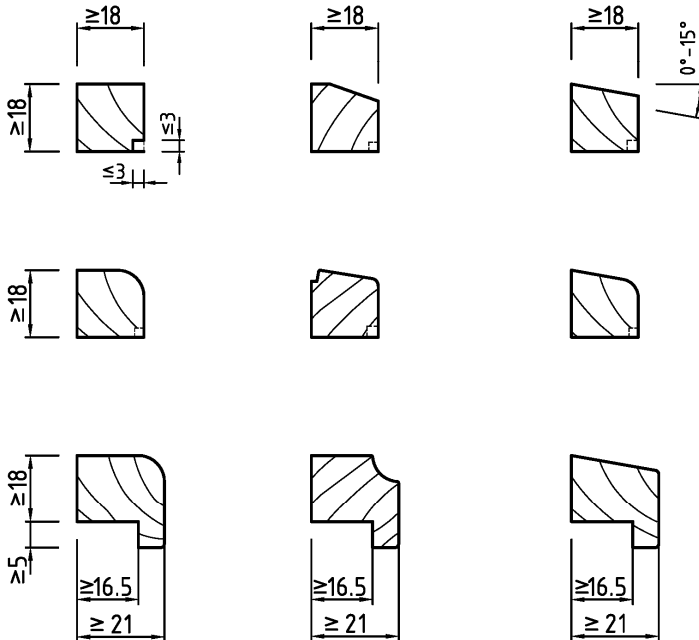
- Verbindung der Rahmenprofile 3 -

Position 2



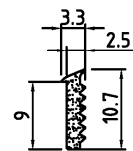
Lamellierte Profile sind verleimt und in der Länge wahlweise keilgezinkt

Position 5



Maße in mm

Position 9a



Verglasungs-Trockenprofil
 Typ "ZK 651"
 der Stimex HGmbH

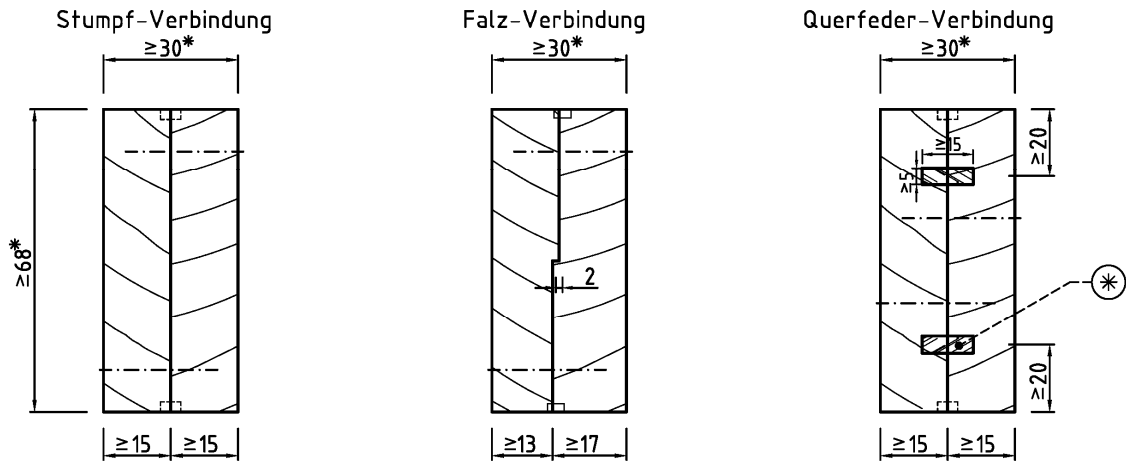
Positionenliste s. Anlage 12

Bauart Brandschutzverglasung "PYRANOVA 60 Holzsystem"
 der Feuerwiderstandsklasse F 60 nach DIN 4102-13

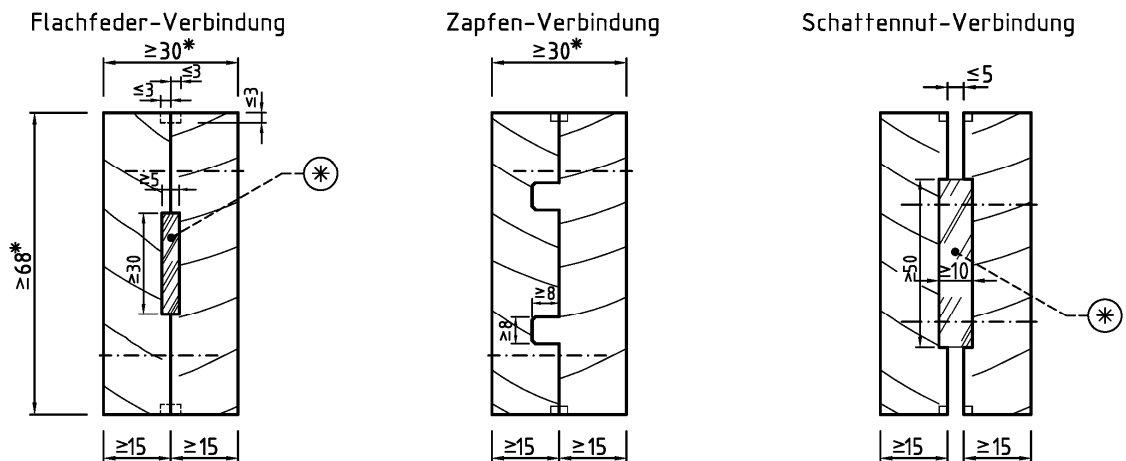
Anlage 9

- Rahmenprofile / Glashalteleisten -

Wahlweise Ausführungen bei zusammengesetzten Rahmenelementen



Verschraubung der Rahmenelemente mit Senk-Holzschrauben oder Spanplattenschrauben $\geq \phi 4$ mm, Abstand ≤ 500 mm



* siehe Anlage 12 Pos. 2

(*) Durchgehende Feder aus Vollholz nach Abschnitt 2.1.5.1, verleimt mit Leim nach Abschnitt 2.1.5.1

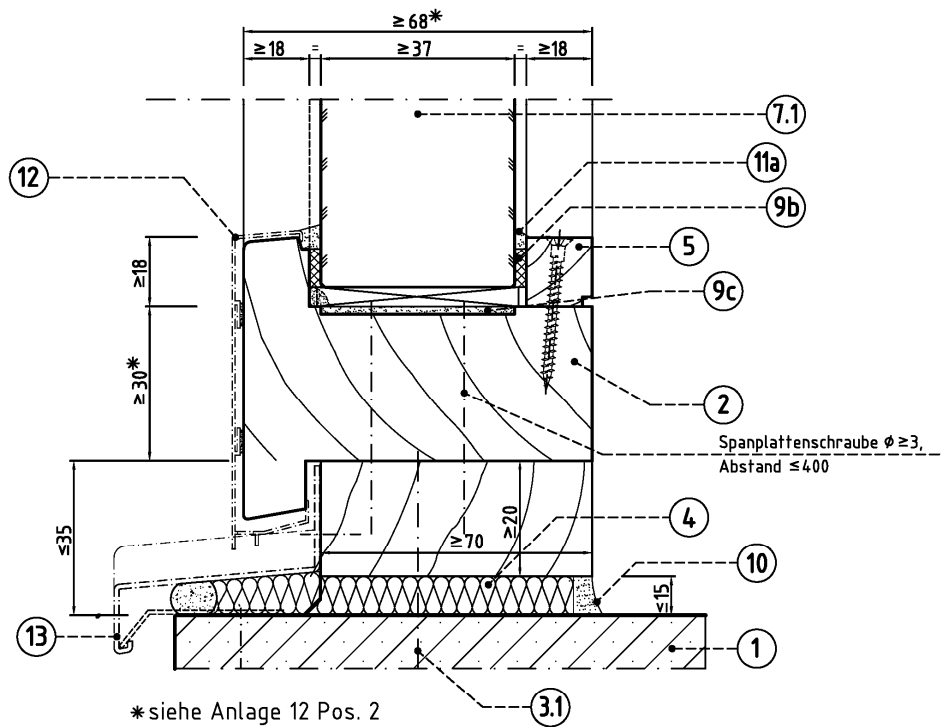
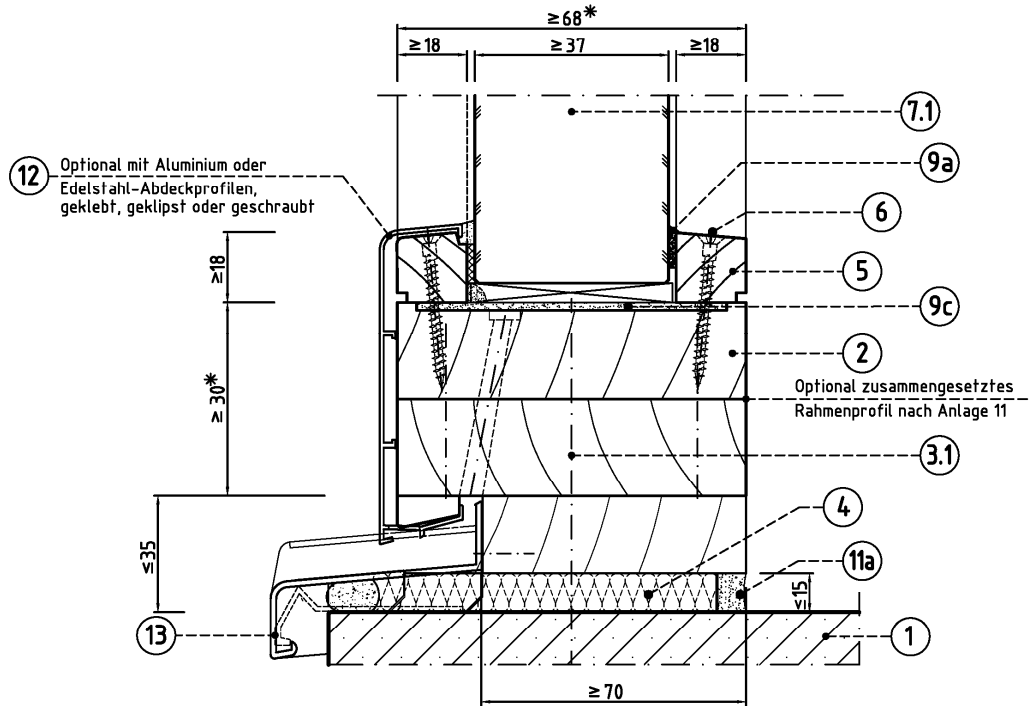
Maße in mm

Positionsliste s. Anlage 12

Bauart Brandschutzverglasung "PYRANOVA 60 Holzsystem"
 der Feuerwiderstandsklasse F 60 nach DIN 4102-13

Anlage 10

- Detail I, Gekoppelte Rahmenprofile -



Maße in mm

Positionsliste s. Anlage 12

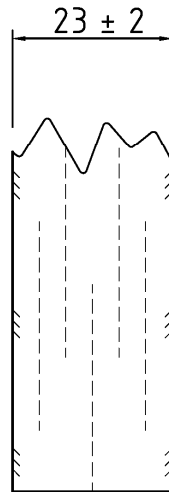
Bauart Brandschutzverglasung "PYRANOVA 60 Holzsystem"
 der Feuerwiderstandsklasse F 60 nach DIN 4102-13

Anlage 11

- Unterer Anschluss mit Abdeckprofil -

Position	Benennung, Werkstoff und Abmessungen
1	Angrenzendes Massivbauteil aus Mauerwerk oder Beton/Stahlbeton nach Abschnitt 1.2.4 der aBG
2	Rahmenprofile aus Vollholz – wahlweise aus Laub- oder Nadelholz nach DIN EN 14081-1 in Verbindung mit DIN 20000-5 oder aus mehrfach verleimtem Brettstichholz nach DIN EN 14080:2005-09 in Verbindung mit DIN 20000-3:2015-02, Profile sind horizontal laminiert (Lamellen ≥ 18 mm) und in der Länge optional keilgezinkt, Rohdichte bei Verwendung von Nadelholz jeweils ≥ 430 kg/m ³ , Abmessungen: ≥ 40 mm x ≥ 90 mm; Rohdichte bei Verwendung von Laubholz jeweils ≥ 670 kg/m ³ , Abmessungen: ≥ 30 mm x ≥ 68 mm; Holzprofile dürfen an den Sichtseiten gestrichen und/oder lackiert werden oder mit Furnier $\leq 1,5$ mm oder Schichtstoffplatten $\leq 1,3$ mm beschichtet werden
3	Rahmenbefestigung, Abstand ≤ 600 mm (s. Anlagen 1 und 1.1), Befestigungsmittel:
3.1	Zugelassene Dübel $\geq \varnothing 8$ mm mit Stahlschraube, ggf. zusätzlich
4	Nichtbrennbare Mineralwolle
4.1	1K Pistolenschäum "PURLLOGIC TOP", der Fa. WÜRTH, normalentflammbar, nach P-NDS04-1169
5	Glashalteprofile wahlweise aus Laub- oder Nadelholz mit einer Rohdichte von ≥ 430 kg/m ³ , Abmessungen: ≥ 18 mm x ≥ 18 mm; Holzprofile dürfen an den Sichtseiten gestrichen und/oder lackiert oder mit Furnier $\leq 1,5$ mm oder Schichtstoffplatten $\leq 1,3$ mm beschichtet werden
6	Befestigung der Glashalteprofile mit Spanplatten- oder Holzschrauben ≥ 3 x 45 mm, Abstand: ≤ 100 mm vom Rand und ≤ 400 mm untereinander
	Verbundglasscheiben, wahlweise:
7	"PYRANOVA 60 S3.0", Nenndicke: ≥ 23 mm (Anlage 13) oder "PYRANOVA 60 S3.1", Nenndicke: ≥ 27 mm (Anlage 14)
7.1	"ISO PYRANOVA 60 S3.0", Nenndicke: ≥ 37 mm oder "ISO PYRANOVA 60 S3.1", Nenndicke: ≥ 39 mm (Anlage 15)
7.2	"ISO PYRANOVA 60 S3.0 TGU", Nenndicke: ≥ 50 mm oder "ISO PYRANOVA 60 S3.1 TGU", Nenndicke: ≥ 52 mm (Anlage 16)
8	Klotzung aus "PROMATECT H" nach P-MPA-E-00-643, Leistungserklärung Nr. 0749-CPR-06/0206-2018/2 oder Hartholz, Abmessungen: ≥ 20 mm x 5 mm, Länge: ≥ 60 mm
	Falzraum-Dichtungen:
9a	Profildichtung "ZK 651" der Firma "Stimex HGmbH"; Abmessung: ≥ 9 x 3 mm oder
9b	Vorlegeband
9b.1	"Kerafix 2000", nach P-3074/3439-MPA BS, Abmessung: ≥ 3 mm x 10 mm
9b.2	"Permafix 610", der Firma "Permapack AG"; Abmessung: ≥ 4 mm x 9 mm
9c	"Kerafix FXL 200" (umlaufend im Falzboden); Abmessung: ≥ 25 mm x 2 mm; bzw. bei Eckverglasung
9d	Optional zusätzlicher Dichtstoff (einseitig im Bereich Glashalteleiste/Falzboden), "WÜRTH Neutralsilikon Perfekt" nach DIN EN 15651-1, normalentflammbar
10	Fugenabdeckung aus Putz oder andere nichtbrennbare Abdeckung mit Holz-, Stahl- oder Aluminium-Profilen wie in Anlage 3, 4 bis 6 usw. dargestellt
11a	Versiegelung mit normalentflammbarem Acryl- oder Silikon-Dichtstoff nach DIN EN 15651-1
11b	normalentflammbarer Fugendichtstoff "KERAFIX Brandschutzsilikon" der Rolf Kuhn GmbH
11c	normalentflammbares Dichtungsband Kompriband "VKP" basic der Fa. Adolf Würth GmbH & Co.KG
12	Optionale Bekleidung/Verblendung mit Aluminium-, Holz- oder Baustahl-Profilen $\geq 1,0$ mm dick, geklebt (mit nichtbrennbarem Kleber), geklipst oder geschraubt
13	Optional mit (sog. Fensterbank aus) Aluminium- oder Stahlblechprofilen (siehe Anlage 11)
14	nichtbrennbare Dichtungsschnur $\varnothing 15$ mm, "RP 55" gemäß P-MPA-E-06-531, für \leq Fugenbreiten 10 mm, jeweils 2 Stück pro Fuge (parallel zueinander an den Fugenändern)
15	Eckprofil nach abZ Z-19.140-2415
Maße in mm	
Bauart Brandschutzverglasung "PYRANOVA 60 Holzsystem" der Feuerwiderstandsklasse F 60 nach DIN 4102-13	
- Positionsliste -	
Anlage 12	

Verbundglasscheibe "PYRANOVA 60 S3.0"



Prinzipskizze

Verbundglasscheibe mit aufschäumenden Zwischenschichten
bestehend aus:

Kalknatronsilikatglas, Nenndicke: $\geq 3\text{mm}$,

äußere Scheiben mit optionaler Oberflächenbehandlung/-beschichtung.

Die Scheibenkanten sind umlaufend mit einem Spezialklebeband ummantelt.

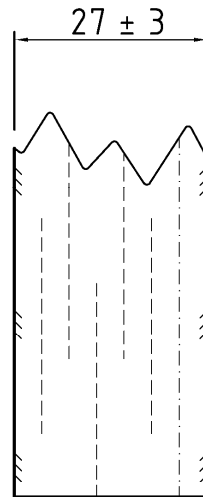
Maße in mm

Bauart Brandschutzverglasung "PYRANOVA 60 Holzsystem"
der Feuerwiderstandsklasse F 60 nach DIN 4102-13

Anlage 13

- Aufbau der Verbundglasscheibe -

Verbundglasscheibe "PYRANOVA 60 S3.1"



Prinzipskizze

Verbundglas bzw. Verbund-Sicherheitsglas bestehend aus:

Kalknatronsilikatglas, Nenndicke: $\geq 3\text{mm}$

mit aufschäumenden Zwischenschichten und PVB-Folie,

äußere Scheiben mit optionaler Oberflächenbehandlung/-beschichtung

Die Scheibenkanten sind umlaufend mit einem Spezialklebeband ummantelt.

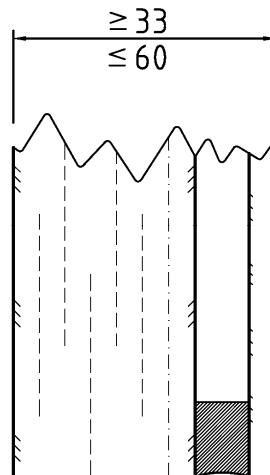
Maße in mm

Bauart Brandschutzverglasung "PYRANOVA 60 Holzsystem"
der Feuerwiderstandsklasse F 60 nach DIN 4102-13

Anlage 14

- Aufbau der Verbundglasscheibe -

Isolierglasscheibe "ISO PYRANOVA 60 S3.0 bzw. S3.1"



Prinzipskizze

Mehrscheiben-Isolierglas bestehend aus:
Verbundglas bzw. Verbund-Sicherheitsglas (wie in Anl. 13 bzw. 14 beschrieben) und
Gegen- bzw. Außenscheibe mit optionaler Oberflächenbehandlung/ -beschichtung.

Gegen- bzw. Außenscheibe, Nenndicke ≥ 4 mm optional aus:

Kalknatronsilikatglas

Beschichtetes Glas

Teilvorgespanntes Glas (TVG)

Thermisch vorgespanntes Kalknatron-Einscheibensicherheitsglas (ESG)

Heißgelagertes thermisch vorgespanntes Kalknatron-
Einscheibensicherheitsglas

Verbund-Sicherheitsglas mit PVB-Folie

Die Scheibenkanten sind umlaufend mit einem Spezialklebeband ummantelt.

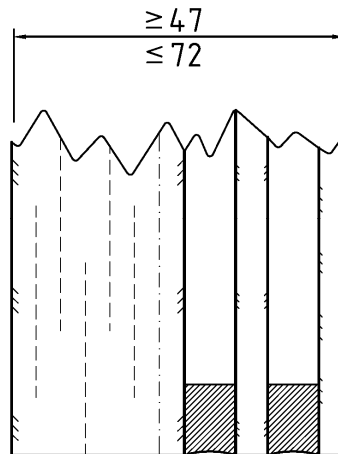
Maße in mm

Bauart Brandschutzverglasung "PYRANOVA 60 Holzsystem"
der Feuerwiderstandsklasse F 60 nach DIN 4102-13

Anlage 15

- Aufbau der Isolier-Verbundglasscheibe -

Isolierglasscheibe "ISO PYRANOVA 60 S3.0 bzw. S3.1 TGU"



Prinzipskizze

Mehrscheiben-Isolierglas bestehend aus:
Verbundglas bzw. Verbund-Sicherheitsglas (wie in Anl. 13 bzw. 14 beschrieben) und
Gegen- bzw. Außenscheibe mit optionaler Oberflächenbehandlung/ -beschichtung.

Mittelscheibe, Nenndicke ≥ 4 mm aus:

Außenscheibe, Nenndicke: ≥ 4 mm optional aus:

Kalknatronsilikatglas

Beschichtetes Glas

Teilvorgespanntes Kalknatronglas

Thermisch vorgespanntes Kalknatron-Einscheibensicherheitsglas

Heißgelagertes thermisch vorgespanntes Kalknatron-
Einscheibensicherheitsglas

Verbund-Sicherheitsglas mit PVB-Folie

Die Scheibenkanten sind umlaufend mit einem Spezialklebeband ummantelt.

Maße in mm

Bauart Brandschutzverglasung "PYRANOVA 60 Holzsystem"
der Feuerwiderstandsklasse F 60 nach DIN 4102-13

Anlage 16

- Aufbau der Isolier-Verbundglasscheibe -