

# Allgemeine bauaufsichtliche Zulassung

Eine vom Bund und den Ländern gemeinsam  
getragene Anstalt des öffentlichen Rechts

**Zulassungs- und Genehmigungsstelle  
für Bauprodukte und Bauarten**

Datum:

10.06.2022

Geschäftszeichen:

III 65-1.19.15-110/22

**Zulassungsnummer:**

**Z-19.15-1762**

**Geltungsdauer**

vom: **10. Juni 2022**

bis: **10. Juni 2027**

**Antragsteller:**

**FLAMRO Brandschutz-Systeme GmbH**

Glüsinger Straße 86

21217 Seevetal

**Zulassungsgegenstand:**

**Zubehörteile für die Kabelabschottung "System BSB Brandschutzsteine" bzw. "System BSB Brandschutzstopfen"**

Der oben genannte Zulassungsgegenstand wird hiermit allgemein bauaufsichtlich zugelassen.  
Dieser Bescheid umfasst vier Seiten und zwei Anlagen.

DIBt

## I ALLGEMEINE BESTIMMUNGEN

- 1 Mit der allgemeinen bauaufsichtlichen Zulassung ist die Verwendbarkeit des Zulassungsgegenstandes im Sinne der Landesbauordnungen nachgewiesen.
- 2 Die allgemeine bauaufsichtliche Zulassung ersetzt nicht die für die Durchführung von Bauvorhaben gesetzlich vorgeschriebenen Genehmigungen, Zustimmungen und Bescheinigungen.
- 3 Die allgemeine bauaufsichtliche Zulassung wird unbeschadet der Rechte Dritter, insbesondere privater Schutzrechte, erteilt.
- 4 Hersteller und Vertreiber des Zulassungsgegenstandes haben, unbeschadet weiter gehender Regelungen in den "Besonderen Bestimmungen", dem Verwender des Zulassungsgegenstandes Kopien der allgemeinen bauaufsichtlichen Zulassung zur Verfügung zu stellen und darauf hinzuweisen, dass die allgemeine bauaufsichtliche Zulassung an der Verwendungsstelle vorliegen muss. Auf Anforderung sind den beteiligten Behörden ebenfalls Kopien der allgemeinen bauaufsichtlichen Zulassung zur Verfügung zu stellen.
- 5 Die allgemeine bauaufsichtliche Zulassung darf nur vollständig vervielfältigt werden. Eine auszugsweise Veröffentlichung bedarf der Zustimmung des Deutschen Instituts für Bautechnik. Texte und Zeichnungen von Werbeschriften dürfen der allgemeinen bauaufsichtlichen Zulassung nicht widersprechen. Übersetzungen der allgemeinen bauaufsichtlichen Zulassung müssen den Hinweis "Vom Deutschen Institut für Bautechnik nicht geprüfte Übersetzung der deutschen Originalfassung" enthalten.
- 6 Die allgemeine bauaufsichtliche Zulassung wird widerruflich erteilt. Die Bestimmungen der allgemeinen bauaufsichtlichen Zulassung können nachträglich ergänzt und geändert werden, insbesondere, wenn neue technische Erkenntnisse dies erfordern.
- 7 Dieser Bescheid bezieht sich auf die von dem Antragsteller im Zulassungsverfahren zum Zulassungsgegenstand gemachten Angaben und vorgelegten Dokumente. Eine Änderung dieser Zulassungsgrundlagen wird von diesem Bescheid nicht erfasst und ist dem Deutschen Institut für Bautechnik unverzüglich offenzulegen.

## II BESONDERE BESTIMMUNGEN

### 1 Zulassungsgegenstand und Verwendungsbereich

#### 1.1 Zulassungsgegenstand

Die allgemeine bauaufsichtliche Zulassung gilt für die Zubehörteile für die Kabelabschottung "System BSB Brandschutzsteine" bzw. "System BSB Brandschutzstopfen".

Die rechteckigen Formteile "BSB Brandschutzsteine" bzw. die zylinderförmigen Formteile "BSB Brandschutzstopfen" müssen aus einem dämmschichtbildenden Baustoff bestehen.

#### 1.2 Verwendungsbereich

Der Zulassungsgegenstand ist zur Verwendung für feuerwiderstandsfähige Abschottungen geeignet, wenn er in der allgemeinen Bauartgenehmigung der jeweiligen Abschottung aufgeführt ist.

### 2 Bestimmungen für die Bauprodukte

#### 2.1 Eigenschaften und Zusammensetzungen

##### 2.1.1 Formteile

Die rechteckigen bzw. zylinderförmigen Formteile "BSB Brandschutzsteine" bzw. "BSB Brandschutzstopfen" müssen aus dem dämmschichtbildenden Baustoff "FLAMRO BSB" gemäß allgemeiner bauaufsichtlicher Zulassung Nr. Z-19.11-1795 bestehen. Ihre Rohdichte muss  $(250 \pm 25)$  kg/m<sup>3</sup> betragen.

Die Abmessungen der Formteile müssen den Angaben der Anlagen 1 und 2 entsprechen.

Die bauaufsichtlichen Anforderungen zum Brandverhalten, mindestens normalentflammbar, werden für die vorgesehene Verwendung eingehalten/erfüllt.

#### 2.2 Herstellung und Kennzeichnung

##### 2.2.1 Herstellung

Bei der Herstellung der Formteile sind die Angaben des Abschnitts 2.1.1 zu beachten.

Der Herstellprozess und die maßgeblichen Herstellbedingungen sind beim Deutschen Institut für Bautechnik hinterlegt. Änderungen zum Herstellverfahren bedürfen der vorherigen Zustimmung durch das DIBt.

##### 2.2.2 Kennzeichnung

Jede Verpackung der Formteile nach dieser allgemeinen bauaufsichtlichen Zulassung und ggf. zusätzlich ihr Beipackzettel oder, wenn dies Schwierigkeiten bereitet, der Lieferschein oder die Anlage zum Lieferschein muss vom Hersteller mit dem Übereinstimmungszeichen (Ü-Zeichen) nach den Übereinstimmungszeichen-Verordnungen der Länder gekennzeichnet werden. Die Kennzeichnung darf nur erfolgen, wenn die Voraussetzungen nach Abschnitt 2.3 erfüllt sind.

Jede Verpackung der Formteile muss einen Aufdruck oder Aufkleber mit folgenden Angaben aufweisen:

- "BSB Brandschutzsteine" bzw. "BSB Brandschutzstopfen"
- Übereinstimmungszeichen (Ü-Zeichen) mit
  - Name des Herstellers
  - Zulassungsnummer: Z-19.15-1762
- Herstellwerk
- Herstellungsjahr: ....

## 2.3 Übereinstimmungsnachweis

### 2.3.1 Allgemeines

Die Bestätigung der Übereinstimmung der Formteile nach Abschnitt 2.1.1 mit den Bestimmungen dieser allgemeinen bauaufsichtlichen Zulassung muss für jedes Herstellwerk mit einer Übereinstimmungserklärung des Herstellers auf der Grundlage einer Erstprüfung durch den Hersteller und einer werkseigenen Produktionskontrolle erfolgen. Die Übereinstimmungserklärung hat der Hersteller durch Kennzeichnung der Bauprodukte mit dem Übereinstimmungszeichen (Ü-Zeichen) unter Hinweis auf den Verwendungszweck abzugeben.

### 2.3.2 Werkseigene Produktionskontrolle

In jedem Herstellwerk der Formteile ist eine werkseigene Produktionskontrolle einzurichten und durchzuführen. Unter werkseigener Produktionskontrolle wird die vom Hersteller vorzunehmende kontinuierliche Überwachung der Produktion verstanden, mit der dieser sicherstellt, dass die von ihm hergestellten Bauprodukte den Bestimmungen dieser allgemeinen bauaufsichtlichen Zulassung entsprechen.

Die werkseigene Produktionskontrolle soll mindestens die im Folgenden aufgeführten Maßnahmen einschließen:

- Prüfung der Beschaffenheit und der Abmessungen der Formteile mindestens einmal pro 1.000 Stück – jedoch mindestens einmal je Herstellungstag – bei ständiger Fertigung bzw. einmal pro Charge bei nichtständiger Fertigung.
- Prüfung, dass für die Herstellung der Formteile ausschließlich die in dieser allgemeinen bauaufsichtlichen Zulassung geforderten Baustoffe verwendet werden.

Die Ergebnisse der werkseigenen Produktionskontrolle sind aufzuzeichnen. Die Aufzeichnungen müssen mindestens folgende Angaben enthalten:

- Bezeichnung des Bauprodukts bzw. des Ausgangsmaterials oder der Bestandteile,
- Art der Kontrolle oder Prüfung,
- Datum der Herstellung und der Prüfung des Bauprodukts bzw. des Ausgangsmaterials oder der Bestandteile,
- Ergebnis der Kontrollen und Prüfungen und, soweit zutreffend, Vergleich mit den Anforderungen,
- Unterschrift des für die werkseigene Produktionskontrolle Verantwortlichen.

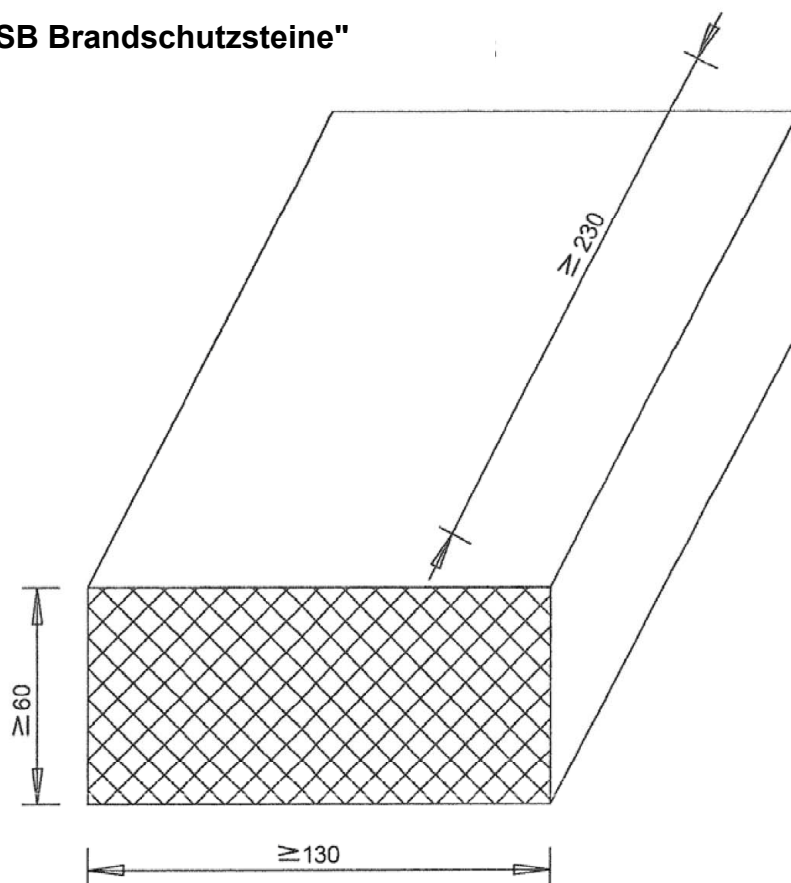
Die Aufzeichnungen sind mindestens fünf Jahre aufzubewahren. Sie sind dem Deutschen Institut für Bautechnik und der zuständigen obersten Bauaufsichtsbehörde auf Verlangen vorzulegen.

Bei ungenügendem Prüfergebnis sind vom Hersteller unverzüglich die erforderlichen Maßnahmen zur Abstellung des Mangels zu treffen. Formteile die den Anforderungen nicht entsprechen, sind so zu handhaben, dass Verwechslungen mit übereinstimmenden ausgeschlossen werden. Nach Abstellung des Mangels ist – soweit technisch möglich und zum Nachweis der Mängelbeseitigung erforderlich – die betreffende Prüfung unverzüglich zu wiederholen.

Christina Pritzkow  
Abteilungsleiterin

Beglaubigt  
Herschelmann

**"BSB Brandschutzsteine"**



Die Steine können zurechtgeschnitten werden.  
 Es sind die Mindestschottdicken einzuhalten

Feuerwiderstandsfähigkeit (Min.)	Mindestschottdicke (mm)
90	230
60	130
30	130

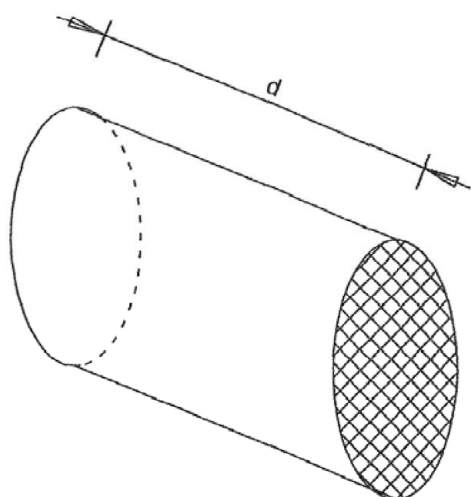
Maße in mm

Zubehörteile für die Kabelabschottung "System BSB Brandschutzsteine" bzw. "System BSB Brandschutzstopfen"

Abmessungen der Formteile "BSB Brandschutzsteine"

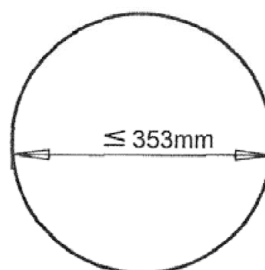
Anlage 1

**"BSB Brandschutzstopfen"**



$$D_{\text{Stopfen}} = \frac{D_{\text{Kernbohrung}}}{0,85}$$

$$D_{\text{Kernbohrung}} \leq 300\text{mm}$$



Feuerwiderstandsfähigkeit (Min.)	d (mm)	Mindestschottdicke (mm)
90	115	230
60	65	130
30	65	130

Maße in mm

Zubehörteile für die Kabelabschottung "System BSB Brandschutzsteine" bzw. "System BSB Brandschutzstopfen"

Abmessungen der Formteile "BSB Brandschutzstopfen"

Anlage 2