

# Allgemeine bauaufsichtliche Zulassung

Eine vom Bund und den Ländern gemeinsam  
getragene Anstalt des öffentlichen Rechts

**Zulassungs- und Genehmigungsstelle  
für Bauprodukte und Bauarten**

Datum:

06.05.2022

Geschäftszeichen:

III 61-1.19.17-247/21

**Zulassungsnummer:**

**Z-19.17-1800**

**Geltungsdauer**

vom: **6. Mai 2022**

bis: **6. Mai 2027**

**Antragsteller:**

**Dallmer GmbH & Co. KG**

**Sanitärtechnik**

Wiebelsheidestraße 25

59757 Arnsberg

**Zulassungsgegenstand:**

**Einbausätze für Rohrabschottungen "DALLMER Dachablauf mit Brandschutzelement Nr. 1"  
und "DALLMER Dachablauf mit Brandschutzelement Nr. 5"**

Der oben genannte Zulassungsgegenstand wird hiermit allgemein bauaufsichtlich zugelassen.  
Dieser Bescheid umfasst sechs Seiten und eine Anlage.

DIBt

## I ALLGEMEINE BESTIMMUNGEN

- 1 Mit der allgemeinen bauaufsichtlichen Zulassung ist die Verwendbarkeit des Zulassungsgegenstandes im Sinne der Landesbauordnungen nachgewiesen.
- 2 Die allgemeine bauaufsichtliche Zulassung ersetzt nicht die für die Durchführung von Bauvorhaben gesetzlich vorgeschriebenen Genehmigungen, Zustimmungen und Bescheinigungen.
- 3 Die allgemeine bauaufsichtliche Zulassung wird unbeschadet der Rechte Dritter, insbesondere privater Schutzrechte, erteilt.
- 4 Hersteller und Vertreiber des Zulassungsgegenstandes haben, unbeschadet weiter gehender Regelungen in den "Besonderen Bestimmungen", dem Verwender des Zulassungsgegenstandes Kopien der allgemeinen bauaufsichtlichen Zulassung zur Verfügung zu stellen und darauf hinzuweisen, dass die allgemeine bauaufsichtliche Zulassung an der Verwendungsstelle vorliegen muss. Auf Anforderung sind den beteiligten Behörden ebenfalls Kopien der allgemeinen bauaufsichtlichen Zulassung zur Verfügung zu stellen.
- 5 Die allgemeine bauaufsichtliche Zulassung darf nur vollständig vervielfältigt werden. Eine auszugsweise Veröffentlichung bedarf der Zustimmung des Deutschen Instituts für Bautechnik. Texte und Zeichnungen von Werbeschriften dürfen der allgemeinen bauaufsichtlichen Zulassung nicht widersprechen. Übersetzungen der allgemeinen bauaufsichtlichen Zulassung müssen den Hinweis "Vom Deutschen Institut für Bautechnik nicht geprüfte Übersetzung der deutschen Originalfassung" enthalten.
- 6 Die allgemeine bauaufsichtliche Zulassung wird widerruflich erteilt. Die Bestimmungen der allgemeinen bauaufsichtlichen Zulassung können nachträglich ergänzt und geändert werden, insbesondere, wenn neue technische Erkenntnisse dies erfordern.
- 7 Dieser Bescheid bezieht sich auf die von dem Antragsteller im Zulassungsverfahren zum Zulassungsgegenstand gemachten Angaben und vorgelegten Dokumente. Eine Änderung dieser Zulassungsgrundlagen wird von diesem Bescheid nicht erfasst und ist dem Deutschen Institut für Bautechnik unverzüglich offenzulegen.

## II BESONDERE BESTIMMUNGEN

### 1 Zulassungsgegenstand und Verwendungsbereich

#### 1.1 Zulassungsgegenstand

Die allgemeine bauaufsichtliche Zulassung gilt für die Herstellung der Einbausätze für Rohrabschöttungen "DALLMER Dachablauf mit Brandschutzelement Nr. 1" und "DALLMER Dachablauf mit Brandschutzelement Nr. 5".

Die Einbausätze bestehen aus einem Brandschutzelement, einem Schaumstoffstreifen und einem Bauschutzdeckel.

Die Brandschutzelemente, in die jeweils ein spezieller Dachablauf eingesetzt werden kann, bestehen aus einem Stahlblechgehäuse mit Laschen und einer Einlage aus einem dämmschichtbildenden Baustoff.

Die Brandschutzelemente und die Einbausätze sind aus den Bauprodukten gemäß Abschnitt 2 herzustellen.

#### 1.2 Verwendungsbereich

Der Zulassungsgegenstand ist zur Verwendung für feuerwiderstandsfähige Abschöttungen geeignet, wenn er in der allgemeinen Bauartgenehmigung der jeweiligen Abschöttung aufgeführt ist.

### 2 Bestimmungen für die Bauprodukte

#### 2.1 Eigenschaften und Zusammensetzungen

##### 2.1.1 Allgemeines

Die bauaufsichtlichen Anforderungen zum Brandverhalten, mindestens normalentflammbar, werden für die vorgesehene Verwendung von den in dieser Zulassung genannten Bauprodukten eingehalten/erfüllt.

##### 2.1.2 Einbausatz aus Brandschutzelementen, Schaumstoffstreifen und Bauschutzdeckel

Jeder Einbausatz besteht aus einem Brandschutzelement nach Abschnitt 2.1.2.1, einem Schaumstoffstreifen nach Abschnitt 2.1.3 und einem Bauschutzdeckel nach Abschnitt 2.1.4.

##### 2.1.2.1 Brandschutzelement

Das Brandschutzelement, "Brandschutz-Rohbauelement Nr. 1" bzw. "Brandschutz-Rohbauelement Nr. 5" genannt, muss gemäß Anlage 1 jeweils aus

- einem vor Korrosion geschützten Stahlblechgehäuse und drei Haltebügeln nach Abschnitt 2.1.2.2,
- einer Brandschutzeinlage aus dem dämmschichtbildenden Baustoff nach Abschnitt 2.1.2.3 sowie
- einer Mörtelmanschette und einer Rohrmuffe nach Abschnitt 2.1.2.4 werkseitig hergestellt werden.

##### 2.1.2.2 Stahlblechgehäuse und Haltebügel

Die Gehäuse müssen aus mindestens 0,7 mm dickem, vor Korrosion geschützten Stahlblech und die Haltebügel aus mindestens 1 mm dickem Stahlblech bestehen.

##### 2.1.2.3 Dämmschichtbildender Baustoff

Der dämmschichtbildende Baustoff "Multifoam AK" muss der allgemeinen bauaufsichtlichen Zulassung Nr. Z-19.11-1077 entsprechen.

##### 2.1.2.4 Mörtelmanschette und Rohrmuffe

Die Mörtelmanschetten müssen aus einer Folie aus Polyvinylchlorid (PVC) bestehen. Die mit einer Elastomer-Lippendichtung ausgerüsteten Rohrmuffen (sog. Einschubelemente) müssen aus Polyvinylchlorid (PVC) bestehen.

### 2.1.3 Schaumstoffstreifen

Der Schaumstoffstreifen, der wahlweise zwischen der Oberkante des Daches und dem Flansch des Dachablaufs angeordnet werden darf, muss 5 mm dick sein und aus normalentflammbarem<sup>1</sup> Polystyrol-Schaumstoff bestehen (sog. Schallschutzmanschette).

### 2.1.4 Bauschutzdeckel

Der Bauschutzdeckel aus Kunststoff dient dem Verschluss des Brandschutzelementes bis zum Einsetzen des Ablaufkörpers bei Errichtung der Abschottung.

## 2.2 Herstellung und Kennzeichnung

### 2.2.1 Herstellung der Einbausätze

Bei der Herstellung der Einbausätze sind die Angaben des Abschnitts 2.1 zu beachten.

Der Herstellprozess und die maßgeblichen Herstellbedingungen sind beim Deutschen Institut für Bautechnik hinterlegt und der fremdüberwachenden Stelle vom Antragsteller zur Verfügung zu stellen. Änderungen zum Herstellverfahren bedürfen der vorherigen Zustimmung durch das DIBt.

### 2.2.2 Kennzeichnung

Jedes Brandschutzelement nach dieser allgemeinen bauaufsichtlichen Zulassung und zusätzlich die Verpackung des Einbausatzes muss vom Hersteller mit dem Übereinstimmungszeichen (Ü-Zeichen) nach den Übereinstimmungszeichen-Verordnungen der Länder gekennzeichnet werden. Die Kennzeichnung darf nur erfolgen, wenn die Voraussetzungen nach Abschnitt 2.3 erfüllt sind.

Jedes Brandschutzelement und jede dazugehörige Verpackung des Einbausatzes muss einen Aufdruck oder Aufkleber mit folgenden Angaben aufweisen:

"Brandschutz-Rohbauelement Nr. ..."² bzw. Einbausatz für Rohrabschottung "DALLMER Dachablauf mit Brandschutzelement Nr. ..."²

- Übereinstimmungszeichen (Ü-Zeichen) mit
  - Name des Herstellers
  - Zulassungsnummer: Z-19.17-1800
  - Bildzeichen oder Bezeichnung der Zertifizierungsstelle
- Herstellwerk
- Herstellungsjahr: ....

Das Schild ist auf dem Brandschutzelement bzw. der Verpackung des Einbausatzes zu befestigen. Wahlweise dürfen diese Angaben auch erhaben eingeprägt werden.

## 2.3 Übereinstimmungsbestätigung

### 2.3.1 Allgemeines

Die Bestätigung der Übereinstimmung der Brandschutzelemente bzw. der Einbausätze mit den Bestimmungen dieser allgemeinen bauaufsichtlichen Zulassung muss für jedes Herstellwerk mit einem Übereinstimmungszertifikat auf der Grundlage einer werkseigenen Produktionskontrolle und einer regelmäßigen Fremdüberwachung einschließlich einer Erstprüfung der Brandschutzelemente nach Maßgabe der folgenden Bestimmungen erfolgen.

Für die Erteilung des Übereinstimmungszertifikats und die Fremdüberwachung einschließlich der dabei durchzuführenden Produktprüfungen hat der Hersteller der Brandschutzelemente bzw. der Einbausätze eine hierfür anerkannte Zertifizierungsstelle sowie eine hierfür anerkannte Überwachungsstelle einzuschalten. Die Erklärung, dass ein Übereinstimmungszertifikat erteilt ist, hat der Hersteller durch Kennzeichnung der Bauprodukte mit dem Übereinstim-

<sup>1</sup> Die Zuordnung der klassifizierten Eigenschaften des Brandverhaltens zu den bauaufsichtlichen Anforderungen erfolgt gemäß der Technischen Regel A 2.2.1.2, "Bauaufsichtliche Anforderungen, Zuordnung der Klassen, Verwendung von Bauprodukten, Anwendung von Bauarten" der Muster-Verwaltungsvorschrift Technische Baubestimmungen (MVV TB) Ausgabe 2019/1, Anhang 4, Abschnitt 1 (s. [www.dibt.de](http://www.dibt.de)).

<sup>2</sup> Die Nummer des Brandschutz-Rohbauelements ("1" oder "5") ist zu ergänzen.

mungszeichen (Ü-Zeichen) unter Hinweis auf den Verwendungszweck abzugeben. Dem Deutschen Institut für Bautechnik ist von der Zertifizierungsstelle eine Kopie des von ihr erteilten Übereinstimmungszertifikats zur Kenntnis zu geben.

### 2.3.2 Werkseigene Produktionskontrolle

In jedem Herstellwerk der Brandschutzelemente bzw. der Einbausätze nach Abschnitt 2.1.1 ist eine werkseigene Produktionskontrolle einzurichten und durchzuführen. Unter werkseigener Produktionskontrolle wird die vom Hersteller vorzunehmende kontinuierliche Überwachung der Produktion verstanden, mit der dieser sicherstellt, dass die von ihm hergestellten Bauprodukte den Bestimmungen dieser allgemeinen bauaufsichtlichen Zulassung entsprechen.

Die werkseigene Produktionskontrolle soll mindestens die im Folgenden aufgeführten Maßnahmen einschließen:

- Prüfung der Beschaffenheit und der Abmessungen der Brandschutzelemente bzw. der Einbausätze, insbesondere der Stahlblechgehäuse und der Brandschutzeinlagen, mindestens einmal pro 1000 Stück – jedoch mindestens einmal je Herstellungstag – bei ständiger Fertigung bzw. einmal pro Charge bei nichtständiger Fertigung,
- Prüfung, dass für die Herstellung der Brandschutzelemente bzw. der Einbausätze ausschließlich die in diesem Bescheid geforderten Baustoffe verwendet werden.

Die Ergebnisse der werkseigenen Produktionskontrolle sind aufzuzeichnen. Die Aufzeichnungen müssen mindestens folgende Angaben enthalten:

- Bezeichnung des Bauprodukts bzw. des Ausgangsmaterials oder der Bestandteile,
- Art der Kontrolle oder Prüfung,
- Datum der Herstellung und der Prüfung des Bauprodukts bzw. des Ausgangsmaterials oder der Bestandteile,
- Ergebnis der Kontrollen und Prüfungen und, soweit zutreffend, Vergleich mit den Anforderungen,
- Unterschrift des für die werkseigene Produktionskontrolle Verantwortlichen.

Die Aufzeichnungen sind mindestens fünf Jahre aufzubewahren und der für die Fremdüberwachung eingeschalteten Überwachungsstelle vorzulegen. Sie sind dem Deutschen Institut für Bautechnik und der zuständigen obersten Bauaufsichtsbehörde auf Verlangen vorzulegen.

Bei ungenügendem Prüfergebnis sind vom Hersteller unverzüglich die erforderlichen Maßnahmen zur Abstellung des Mangels zu treffen. Brandschutzelemente bzw. Einbausätze die den Anforderungen nicht entsprechen, sind so zu handhaben, dass Verwechslungen mit übereinstimmenden ausgeschlossen werden. Nach Abstellung des Mangels ist - soweit technisch möglich und zum Nachweis der Mängelbeseitigung erforderlich – die betreffende Prüfung unverzüglich zu wiederholen.

### 2.3.3 Fremdüberwachung

In jedem Herstellwerk der Brandschutzelemente bzw. der Einbausätze ist die werkseigene Produktionskontrolle durch eine Fremdüberwachung regelmäßig zu überprüfen, mindestens jedoch zweimal jährlich. Die Überwachungsstelle ist nach mindestens einjähriger beanstandungsfreier Überwachung berechtigt, die Zahl der Überwachungen auf eine pro Jahr herabzusetzen, wenn sich die Herstellung als wenig fehlerempfindlich erweist und die bisherigen Prüfergebnisse positiv sind.

Im Rahmen der Fremdüberwachung ist eine Erstprüfung der Brandschutzelemente bzw. der Einbausätze durchzuführen und es können auch Proben für Stichprobenprüfungen entnommen werden. Dabei ist die Einhaltung der in Abschnitt 2.1.1 für die Brandschutzelemente bzw. die Einbausätze festgelegten Anforderungen zu überprüfen. Die Probenahme und Prüfungen obliegen jeweils der anerkannten Überwachungsstelle.

Die Fremdüberwachung muss mindestens nachfolgende Maßnahmen umfassen:

- die Kontrolle der Ergebnisse der werkseigenen Produktionskontrolle,

- die Kontrolle der Abmessungen der Brandschutzelemente bzw. der Einbausätze und die Beschaffenheit der Brandschutzeinlagen aus dem dämmschichtbildenden Baustoff,
- die Kontrolle der Kennzeichnung der für die Herstellung der Brandschutzelemente bzw. der Einbausätze verwendeten Baustoffe sowie die Kennzeichnung der Brandschutzelemente bzw. der Einbausätze selbst.

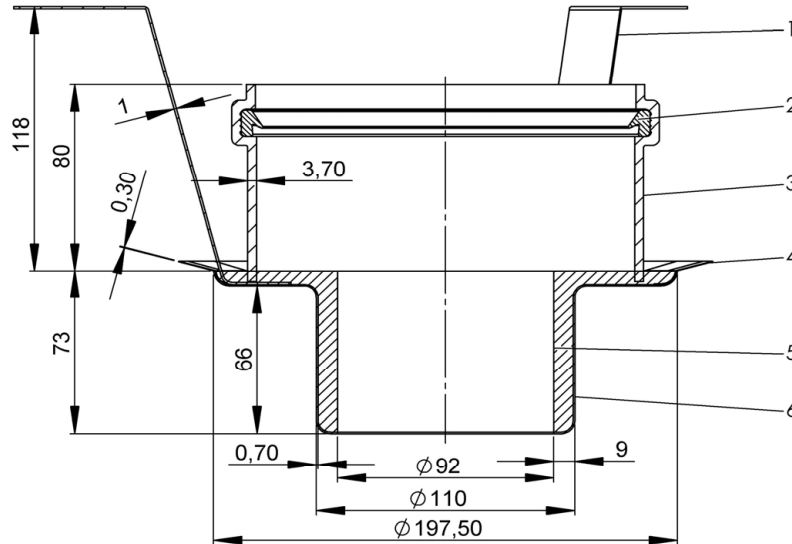
Die Ergebnisse der Zertifizierung und Fremdüberwachung sind mindestens fünf Jahre aufzubewahren. Sie sind von der Zertifizierungsstelle bzw. der Überwachungsstelle dem Deutschen Institut für Bautechnik und der zuständigen obersten Bauaufsichtsbehörde auf Verlangen vorzulegen.

Christina Pritzkow  
Abteilungsleiterin

Beglaubigt  
Meske-Dallal

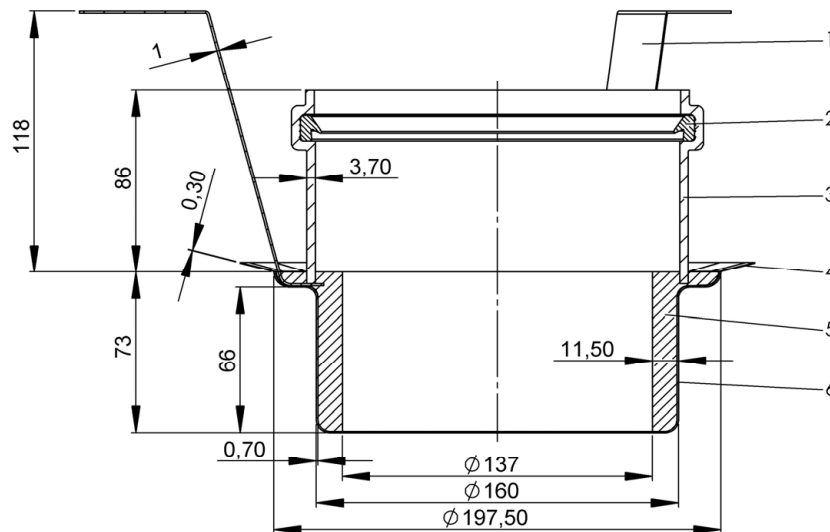
**Brandschutz-Rohbauelement Nr. 1**

gem. Abschnitt 2.1.2.1



**Brandschutz-Rohbauelement Nr. 5**

gem. Abschnitt 2.1.2.1



Pos.	Benennung	Material Element 1	Material Element 5	Menge
1	Haltebügel	Edelstahl V2A	FE-Blech verzinkt	3
2	Lippendichtung, geprüft nach DIN 4060	Elastomer	Elastomer	1
3	Muffe	PVC	PVC	1
4	Mörtelmanschette	PVC-Folie	PVC-Folie	1
5	Vergussmasse Multifoam	Multifoam	Multifoam	1
6	Brandschutz-Ronde	Edelstahl V2A	FE-Blech verzinkt	1

Maße in mm

Einbausätze für Rohrabschottungen "DALLMER Dachablauf mit Brandschutzelement Nr. 1" und "DALLMER Dachablauf mit Brandschutzelement Nr. 5"

Brandschutz-Rohbauelemente Nr. 1 und Nr. 5

Anlage 1