

Allgemeine bauaufsichtliche Zulassung

Eine vom Bund und den Ländern gemeinsam
getragene Anstalt des öffentlichen Rechts

**Zulassungs- und Genehmigungsstelle
für Bauprodukte und Bauarten**

Datum:

27.06.2022

Geschäftszeichen:

III 61-1.19.17-12/22

Zulassungsnummer:

Z-19.17-2242

Geltungsdauer

vom: **27. Juni 2022**

bis: **27. Juni 2027**

Antragsteller:

wedi GmbH

Hollefeldstraße 51

48282 Emsdetten

Zulassungsgegenstand:

Bausätze "wedi Fundo ... Feuerstopp" für feuerwiderstandsfähige Abschottungen

Der oben genannte Zulassungsgegenstand wird hiermit allgemein bauaufsichtlich zugelassen.
Dieser Bescheid umfasst sechs Seiten und vier Anlagen.

DIBt

I ALLGEMEINE BESTIMMUNGEN

- 1 Mit der allgemeinen bauaufsichtlichen Zulassung ist die Verwendbarkeit des Zulassungsgegenstandes im Sinne der Landesbauordnungen nachgewiesen.
- 2 Die allgemeine bauaufsichtliche Zulassung ersetzt nicht die für die Durchführung von Bauvorhaben gesetzlich vorgeschriebenen Genehmigungen, Zustimmungen und Bescheinigungen.
- 3 Die allgemeine bauaufsichtliche Zulassung wird unbeschadet der Rechte Dritter, insbesondere privater Schutzrechte, erteilt.
- 4 Hersteller und Vertreiber des Zulassungsgegenstandes haben, unbeschadet weiter gehender Regelungen in den "Besonderen Bestimmungen", dem Verwender des Zulassungsgegenstandes Kopien der allgemeinen bauaufsichtlichen Zulassung zur Verfügung zu stellen und darauf hinzuweisen, dass die allgemeine bauaufsichtliche Zulassung an der Verwendungsstelle vorliegen muss. Auf Anforderung sind den beteiligten Behörden ebenfalls Kopien der allgemeinen bauaufsichtlichen Zulassung zur Verfügung zu stellen.
- 5 Die allgemeine bauaufsichtliche Zulassung darf nur vollständig vervielfältigt werden. Eine auszugsweise Veröffentlichung bedarf der Zustimmung des Deutschen Instituts für Bautechnik. Texte und Zeichnungen von Werbeschriften dürfen der allgemeinen bauaufsichtlichen Zulassung nicht widersprechen. Übersetzungen der allgemeinen bauaufsichtlichen Zulassung müssen den Hinweis "Vom Deutschen Institut für Bautechnik nicht geprüfte Übersetzung der deutschen Originalfassung" enthalten.
- 6 Die allgemeine bauaufsichtliche Zulassung wird widerruflich erteilt. Die Bestimmungen der allgemeinen bauaufsichtlichen Zulassung können nachträglich ergänzt und geändert werden, insbesondere, wenn neue technische Erkenntnisse dies erfordern.
- 7 Dieser Bescheid bezieht sich auf die von dem Antragsteller im Zulassungsverfahren zum Zulassungsgegenstand gemachten Angaben und vorgelegten Dokumente. Eine Änderung dieser Zulassungsgrundlagen wird von diesem Bescheid nicht erfasst und ist dem Deutschen Institut für Bautechnik unverzüglich offenzulegen.

II BESONDERE BESTIMMUNGEN

1 Zulassungsgegenstand und Verwendungsbereich

1.1 Zulassungsgegenstand

Die allgemeine bauaufsichtliche Zulassung gilt für die Herstellung der Bausätze für feuerwiderstandsfähige Abschottungen "wedi Fundo ... Feuerstopp":

Die Bausätze "wedi Fundo Punktablauf Feuerstopp" bzw. "wedi Fundo Rinnenablauf Feuerstopp", jeweils in den Größen DN 50 und DN 70, bestehen aus einem Bodenablauf "wedi Fundo Punktablauf senkrecht" bzw. "wedi Fundo Rinnenablauf senkrecht" und einem Brandschutzelement "wedi Feuerstopp DN50" bzw. "wedi Feuerstopp DN70".

Die Bausätze sind aus den Bauprodukten gemäß Abschnitt 2 herzustellen.

1.2 Verwendungsbereich

Der Zulassungsgegenstand ist zur Verwendung für feuerwiderstandsfähige Abschottungen geeignet, wenn er in der allgemeinen Bauartgenehmigung der jeweiligen Abschottung aufgeführt ist.

2 Bestimmungen für die Bauprodukte

2.1 Eigenschaften und Zusammensetzungen

2.1.1 Bausatz

Die Bausätze "wedi Fundo Punktablauf Feuerstopp" bzw. "wedi Fundo Rinnenablauf Feuerstopp" bestehen aus einem Brandschutzelement "wedi Feuerstopp DN50" bzw. "wedi Feuerstopp DN70" gemäß Abschnitt 2.1.2 und einem Bodenablauf "wedi Fundo Punktablauf senkrecht" bzw. "wedi Fundo Rinnenablauf senkrecht" gemäß Abschnitt 2.1.3.

Die bauaufsichtlichen Anforderungen zum Brandverhalten, mindestens normalentflammbar, werden für die vorgesehene Verwendung von den in dieser Zulassung genannten Bauprodukten eingehalten/erfüllt.

2.1.2 Brandschutzelemente

2.1.2.1 Die Brandschutzelemente "wedi Feuerstopp DN50" bzw. "wedi Feuerstopp DN70" bestehen aus einem Stahlblechgehäuse mit drei Haltebügeln, einem werkseitig eingesetztem PVC-Rohr mit Muffe, zwei werkseitig eingeklebten Brandschutzeinlagen mit Distanzstücken und einer Mörtelhilfe (s. Anlagen 1 und 2).

2.1.2.2 Das Stahlblechgehäuse muss aus einem 1 mm dicken Stahlblech bestehen und ausreichend gegen Korrosion geschützt sein. Das werkseitig eingesetzte Kunststoffrohr (Muffe) muss aus Polyvinylchlorid (PVC) bestehen und einen Rohrdurchmesser von 110 mm und eine Rohrwandstärke von 3,2 mm aufweisen.

2.1.2.3 Die Brandschutzeinlagen müssen aus dem dämmschichtbildenden Baustoff "Intusit pro" bestehen. Der dämmschichtbildende Baustoff muss der Leistungserklärung Nr. 1012934 vom 19.07.2021, basierend auf der zugehörigen ETA, entsprechen.

2.1.2.4 Die Distanzstücke zwischen den beiden Brandschutzeinlagen müssen aus Faserzement bestehen und Abmessungen von 30 mm x 10 mm x 8 mm aufweisen (sog. Klötzchen).

2.1.2.5 Die Mörtelhilfe muss aus einem normalentflammbaren¹ geschlossenzelligen Polyethylen-Weichschaum bestehen und eine Dicke von 3 mm aufweisen.

2.1.2.6 Die Abmessungen der Brandschutzelemente und der Brandschutzeinlagen müssen den Angaben auf den Anlagen 1 und 2 entsprechen.

¹ Die Zuordnung der klassifizierten Eigenschaften des Brandverhaltens zu den bauaufsichtlichen Anforderungen erfolgt gemäß der Technischen Regel A 2.2.1.2, "Bauaufsichtliche Anforderungen, Zuordnung der Klassen, Verwendung von Bauprodukten, Anwendung von Bauarten" der Muster-Verwaltungsvorschrift Technische Baubestimmungen (MVVVB) Ausgabe 2021/1, Anhang 4, Abschnitt 1 (s. www.dibt.de).

2.1.3 Bodenablauf

Die Kunststoffbodenabläufe² "wedi Fundo Ablauf senkrecht DN 50" bzw. "wedi Fundo Ablauf senkrecht DN 70" bzw. "wedi Fundo Rinnenablauf senkrecht DN 50" bzw. "wedi Fundo Rinnenablauf senkrecht DN 70" der Firma wedi GmbH, 48282 Emsdetten müssen aus Polypropylen (PP) bzw. Polycarbonate/Acrylnitril Butadien Styrol (PC/ABS) bestehen, einen äußeren Durchmesser von 110 mm aufweisen und einen Anschluss-Stutzen DN 50 bzw. DN 70 besitzen.

Der Bodenablauf muss DIN EN 1253-1³ sowie den Angaben der Anlagen 3 und 4 entsprechen.

2.2 Herstellung und Kennzeichnung

2.2.1 Herstellung

Bei der Herstellung der Bausätze sind die Angaben der Abschnitte 2.1.1 bis 2.1.3 zu beachten. Der Herstellprozess und die maßgeblichen Herstellbedingungen sind beim Deutschen Institut für Bautechnik hinterlegt und der fremdüberwachenden Stelle vom Antragsteller zur Verfügung zu stellen. Änderungen zum Herstellverfahren bedürfen der vorherigen Zustimmung durch das DIBt.

2.2.2 Kennzeichnung

Jeder Bausatz und jedes Brandschutzelement nach dieser allgemeinen bauaufsichtlichen Zulassung und ggf. zusätzlich seine Verpackung oder sein Beipackzettel oder, wenn dies Schwierigkeiten bereitet, der Lieferschein oder die Anlage zum Lieferschein muss vom Hersteller mit dem Übereinstimmungszeichen (Ü-Zeichen) nach den Übereinstimmungszeichen-Verordnungen der Länder gekennzeichnet werden. Die Kennzeichnung darf nur erfolgen, wenn die Voraussetzungen nach Abschnitt 2.3 erfüllt sind.

Jede Verpackung des Bausatzes nach Abschnitt 2.1.1 muss einen Aufdruck oder Aufkleber mit folgenden Angaben aufweisen:

- "wedi Fundo ... Feuerstopp" (Punktablauf oder Rinnenablauf ist zu ergänzen)
(mit Kennzeichnung für die Größe)
- Übereinstimmungszeichen (Ü-Zeichen) mit
 - Name des Herstellers
 - Zulassungsnummer: Z-19.17-2242
 - Bildzeichen oder Bezeichnung der Zertifizierungsstelle
- Herstellwerk
- Herstellungsjahr:

Jedes Brandschutzelement nach Abschnitt 2.1.2 muss einen Aufdruck oder Aufkleber mit folgenden Angaben aufweisen:

- "wedi Feuerstopp DN 50" bzw. "wedi Feuerstopp DN 70"
- Übereinstimmungszeichen (Ü-Zeichen) mit
 - Name des Herstellers
 - Zulassungsnummer: Z-19.17-2242
 - Bildzeichen oder Bezeichnung der Zertifizierungsstelle
- Herstellwerk
- Herstellungsjahr:

Das Schild ist auf dem Brandschutzelement zu befestigen. Wahlweise dürfen diese Angaben auch erhaben eingepreßt werden.

² Aufbau und Zusammensetzung sind beim Deutschen Institut für Bautechnik hinterlegt. Die Bodenabläufe müssen den bei der Prüfung verwendeten entsprechen.

³ DIN 1253-1:2015-03 Abläufe für Gebäude- Teil 1: Bodenabläufe mit Geruchsverschluss mit einer Geruchsverschlusshöhe von mindestens 50 mm

2.3 Übereinstimmungsbestätigung

2.3.1 Allgemeines

Die Bestätigung der Übereinstimmung des Bausatzes nach Abschnitt 2.1.1 mit den Bestimmungen dieser allgemeinen bauaufsichtlichen Zulassung muss für jedes Herstellwerk mit einer Übereinstimmungserklärung des Herstellers auf der Grundlage einer Erstprüfung durch den Hersteller und einer werkseigenen Produktionskontrolle erfolgen. Die Übereinstimmungserklärung hat der Hersteller durch Kennzeichnung der Bauprodukte mit dem Übereinstimmungszeichen (Ü-Zeichen) unter Hinweis auf den Verwendungszweck abzugeben.

Die Bestätigung der Übereinstimmung des Brandschutzelements nach Abschnitt 2.1.2 mit den Bestimmungen dieser allgemeinen bauaufsichtlichen Zulassung muss für jedes Herstellwerk mit einem Übereinstimmungszertifikat auf der Grundlage einer werkseigenen Produktionskontrolle und einer regelmäßigen Fremdüberwachung einschließlich einer Erstprüfung des Brandschutzelements nach Maßgabe der folgenden Bestimmungen erfolgen.

Für die Erteilung des Übereinstimmungszertifikats und die Fremdüberwachung einschließlich der dabei durchzuführenden Produktprüfungen hat der Hersteller des Brandschutzelements eine hierfür anerkannte Zertifizierungsstelle sowie eine hierfür anerkannte Überwachungsstelle einzuschalten. Die Erklärung, dass ein Übereinstimmungszertifikat erteilt ist, hat der Hersteller durch Kennzeichnung der Brandschutzelemente mit dem Übereinstimmungszeichen (Ü-Zeichen) unter Hinweis auf den Verwendungszweck abzugeben. Dem Deutschen Institut für Bautechnik ist von der Zertifizierungsstelle eine Kopie des von ihr erteilten Übereinstimmungszertifikats zur Kenntnis zu geben.

2.3.2 Werkseigene Produktionskontrolle

In jedem Herstellwerk des Bausatzes bzw. des Brandschutzelements ist eine werkseigene Produktionskontrolle einzurichten und durchzuführen. Unter werkseigener Produktionskontrolle wird die vom Hersteller vorzunehmende kontinuierliche Überwachung der Produktion verstanden, mit der dieser sicherstellt, dass die von ihm hergestellten Bauprodukte den Bestimmungen dieser allgemeinen bauaufsichtlichen Zulassung entsprechen.

Die werkseigene Produktionskontrolle soll mindestens die im Folgenden aufgeführten Maßnahmen einschließen:

- Prüfung der Beschaffenheit und der Abmessungen des Brandschutzelements und der Brandschutzeinlagen mindestens einmal pro 1000 Stück – jedoch mindestens einmal je Herstellungstag – bei ständiger Fertigung bzw. einmal pro Charge bei nichtständiger Fertigung.
- Prüfung der Abmessungen des Bodenablaufs mindestens einmal pro 1000 Stück - jedoch mindestens einmal je Herstellungstag - bei ständiger Fertigung bzw. einmal pro Charge bei nichtständiger Fertigung;
- Prüfung, dass für die Herstellung des Brandschutzelements und des Bodenablaufs ausschließlich die in dieser allgemeinen bauaufsichtlichen Zulassung geforderten Baustoffe verwendet werden.

Die Ergebnisse der werkseigenen Produktionskontrolle sind aufzuzeichnen. Die Aufzeichnungen müssen mindestens folgende Angaben enthalten:

- Bezeichnung des Bauprodukts bzw. des Ausgangsmaterials oder der Bestandteile,
- Art der Kontrolle oder Prüfung,
- Datum der Herstellung und der Prüfung des Bauprodukts bzw. des Ausgangsmaterials oder der Bestandteile,
- Ergebnis der Kontrollen und Prüfungen und, soweit zutreffend, Vergleich mit den Anforderungen,
- Unterschrift des für die werkseigene Produktionskontrolle Verantwortlichen.

Die Aufzeichnungen sind mindestens fünf Jahre aufzubewahren und der für die Fremdüberwachung eingeschalteten Überwachungsstelle vorzulegen. Sie sind dem Deutschen Institut für Bautechnik und der zuständigen obersten Bauaufsichtsbehörde auf Verlangen vorzulegen.

Bei ungenügendem Prüfergebnis sind vom Hersteller unverzüglich die erforderlichen Maßnahmen zur Abstellung des Mangels zu treffen. Bauprodukte die den Anforderungen nicht entsprechen, sind so zu handhaben, dass Verwechslungen mit übereinstimmenden ausgeschlossen werden. Nach Abstellung des Mangels ist – soweit technisch möglich und zum Nachweis der Mängelbeseitigung erforderlich – die betreffende Prüfung unverzüglich zu wiederholen.

2.3.3 Fremdüberwachung

In jedem Herstellwerk des Brandschutzelements ist die werkseigene Produktionskontrolle durch eine Fremdüberwachung regelmäßig zu überprüfen, mindestens jedoch zweimal jährlich. Die Überwachungsstelle ist nach mindestens einjähriger beanstandungsfreier Überwachung berechtigt, die Zahl der Überwachungen auf eine pro Jahr herabzusetzen, wenn sich die Herstellung als wenig fehlerempfindlich erweist und die bisherigen Prüfergebnisse positiv sind.

Im Rahmen der Fremdüberwachung ist eine Erstprüfung des Brandschutzelements durchzuführen, und es können auch Proben für Stichprobenprüfungen entnommen werden. Dabei ist die Einhaltung der in Abschnitt 2.1.2 für das Brandschutzelement festgelegten Anforderungen zu überprüfen. Die Probenahme und Prüfungen obliegen jeweils der anerkannten Überwachungsstelle.

Die Fremdüberwachung muss mindestens nachfolgende Maßnahmen umfassen:

- die Kontrolle der Ergebnisse der werkseigenen Produktionskontrolle,
- die Kontrolle der Abmessungen der Stahlblechgehäuse, des eingesetzten Kunststoffrohres (Muffe) und der Abmessungen und Beschaffenheit der Brandschutzeinlagen aus dem dämmschichtbildenden Baustoff sowie der Distanzstücke,
- die Kontrolle der Kennzeichnung der für die Herstellung des Brandschutzelements verwendeten Baustoffe sowie die Kennzeichnung des Brandschutzelements selbst.

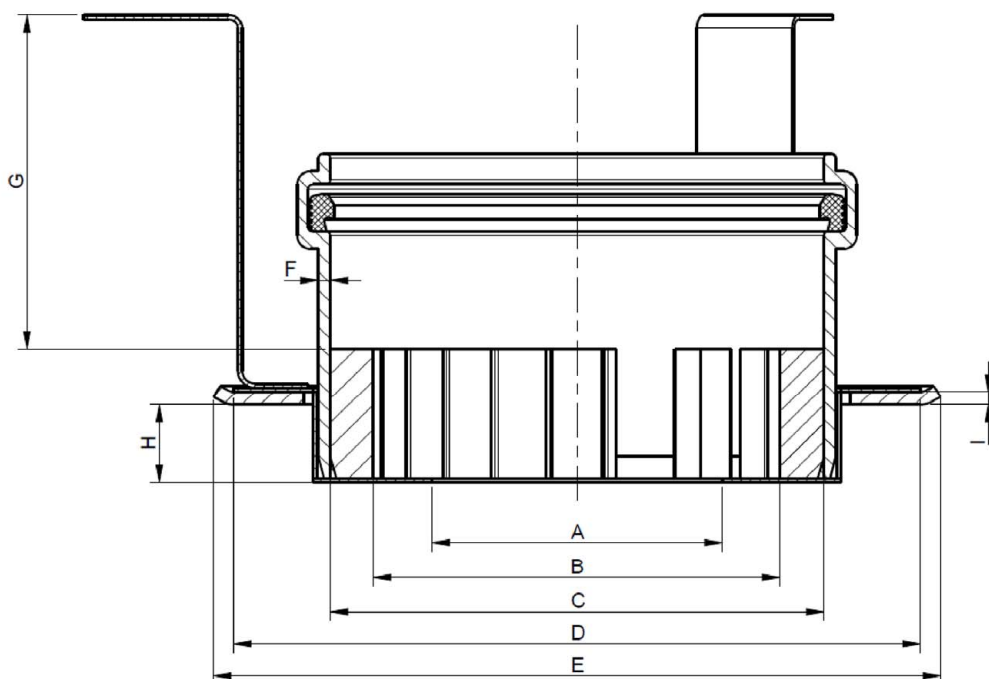
Die Ergebnisse der Zertifizierung und Fremdüberwachung sind mindestens fünf Jahre aufzubewahren. Sie sind von der Zertifizierungsstelle bzw. der Überwachungsstelle dem Deutschen Institut für Bautechnik und der zuständigen obersten Bauaufsichtsbehörde auf Verlangen vorzulegen.

Christina Pritzkow
Abteilungsleiterin

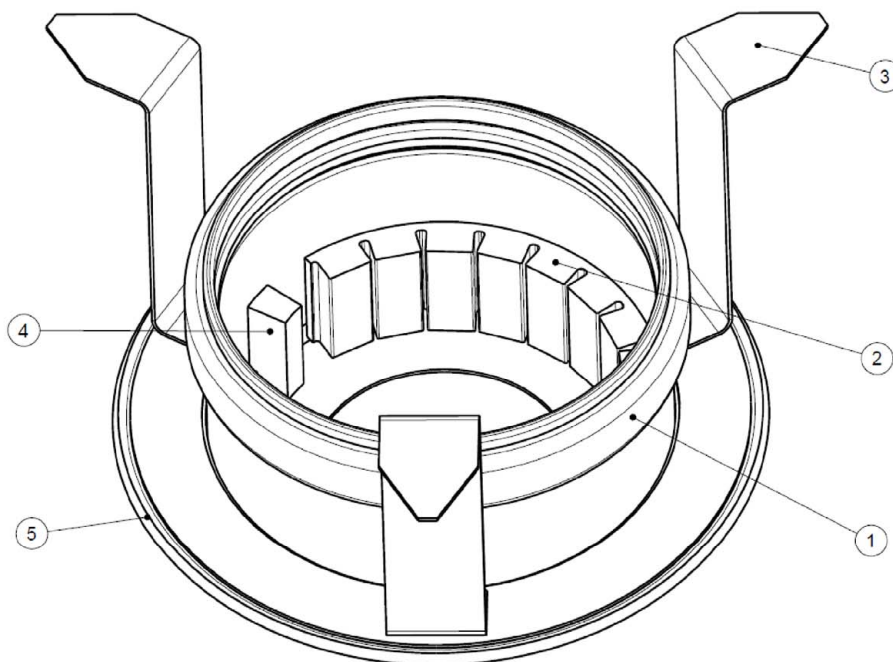
Beglaubigt
Meske-Dallal

„Feuerstopp, DN 50 u. DN 70“

	DN50	DN70
A	Ø66	Ø91
B	Ø92.3	Ø92.3
C	Ø112	Ø112
D	Ø156	Ø156
E	Ø166	Ø166
F	3,2	3,2
G	77	77
H	18	18
I	3	3



Pos.	Benennung
1	Kunststoffmuffe
2	Brandschutzformteil
3	Lasche
4	Klötzchen
5	Schalungshilfe

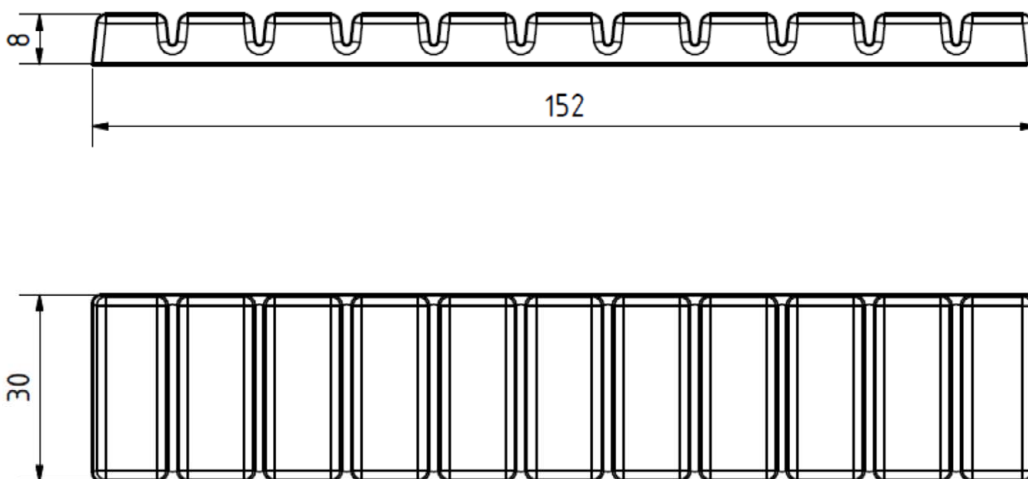


Bausätze "wedi Fundo ... Feuerstopp" für feuerwiderstandsfähige Abschottungen

Brandschutzelemente "wedi Feuerstopp DN50" und "wedi Feuerstopp DN70"

Anlage 1

Brandschutzeinlage:



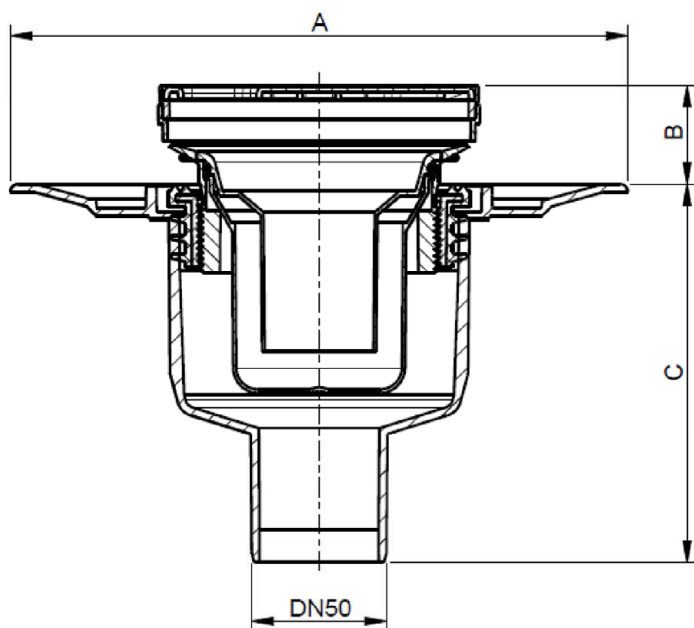
Elektronische Kopie der abZ des DIBt: Z-19.17-2242

Bausätze "wedi Fundo ... Feuerstopp" für feuerwiderstandsfähige Abschottungen

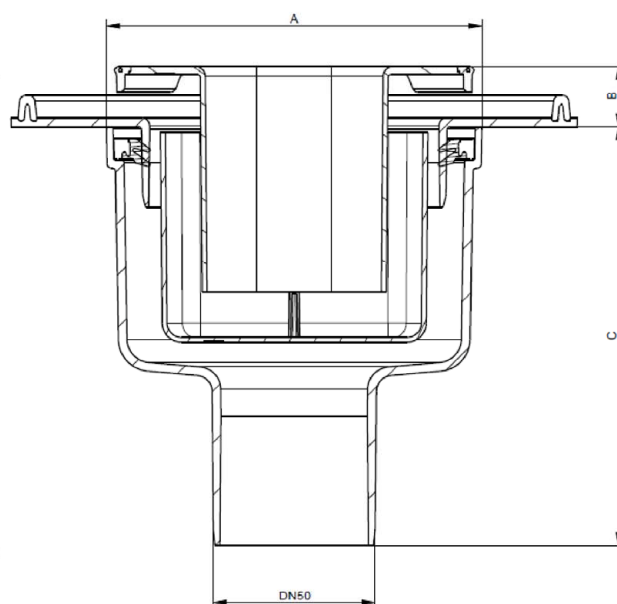
Form und Abmessungen der Brandschutzeinlage

Anlage 2

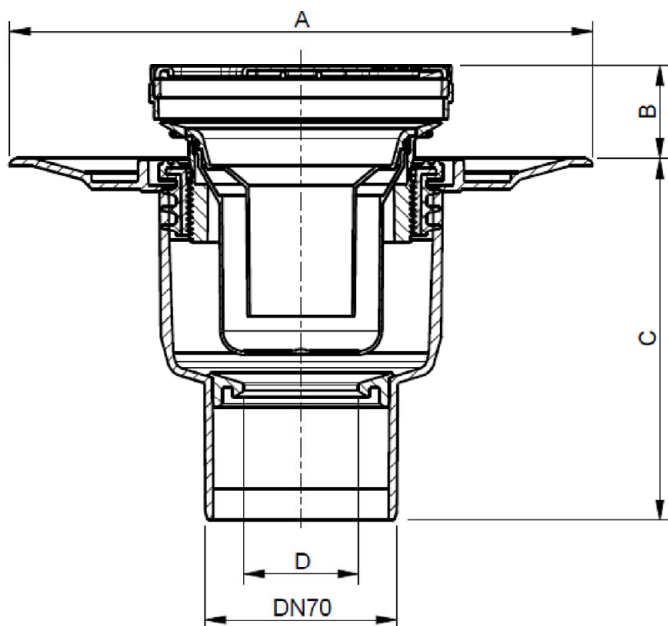
"wedi Fundo Punktablauf senkrecht DN 50"



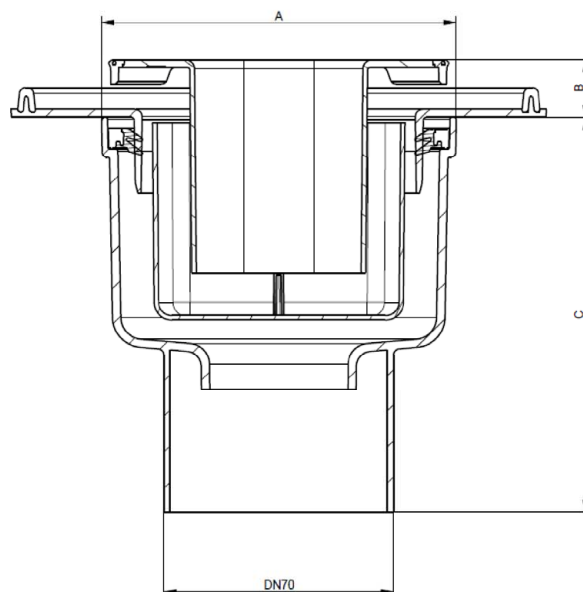
"wedi Fundo Rinnenablauf senkrecht DN 50"



"wedi Fundo Punktablauf senkrecht DN 70"



"wedi Fundo Rinnenablauf senkrecht DN 70"



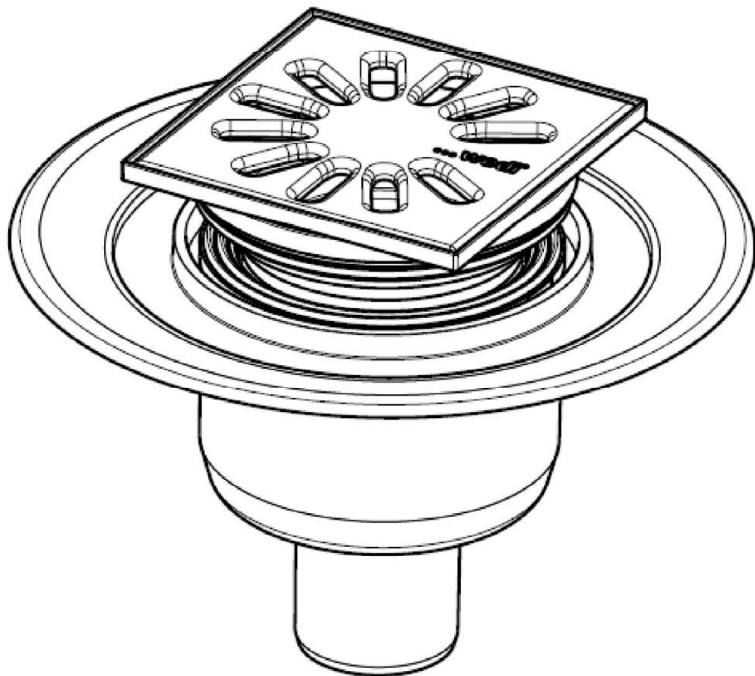
	wedi Fundo Ablauf senkrecht		wedi Rinnenablauf senkrecht	
	DN50	DN70	DN50	DN70
A	Ø 228	Ø 228	Ø 115,9	Ø 115,9
B	36	36	19	19
C	142	144	131	131
D	-	Ø45	-	-

Bausätze "wedi Fundo ... Feuerstopp" für feuerwiderstandsfähige Abschottungen

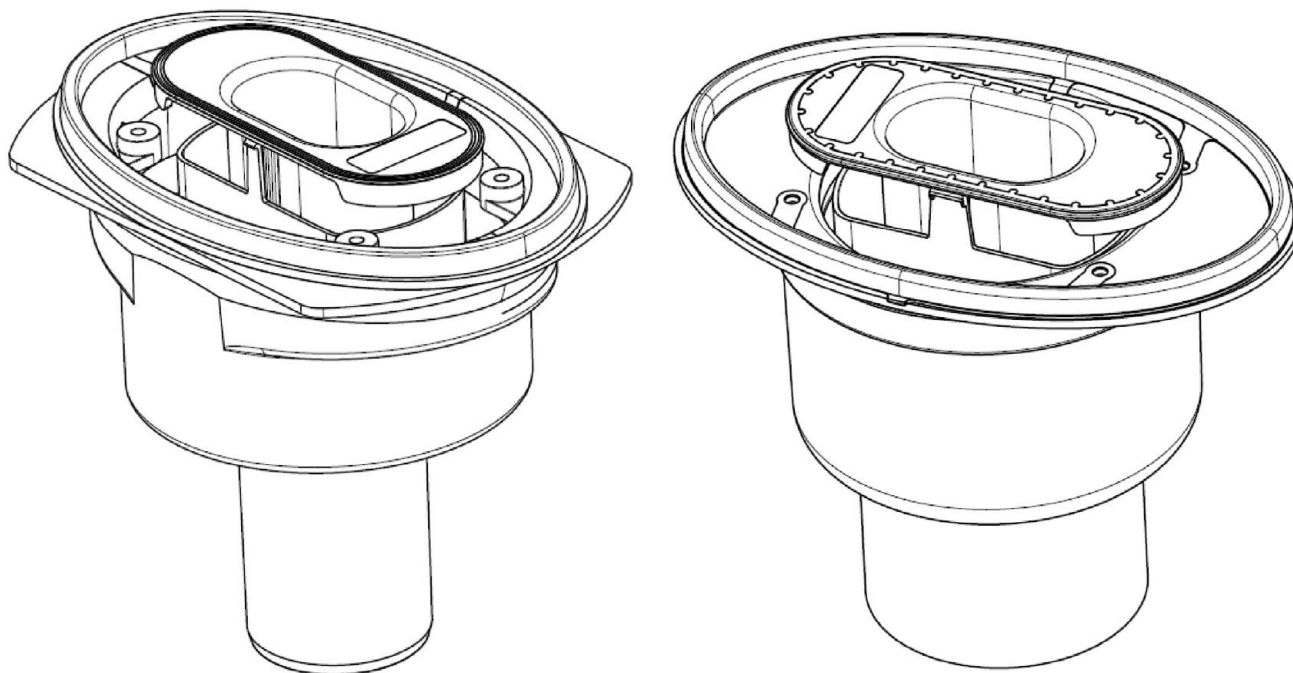
Form und Abmessungen der Bodenabläufe

Anlage 3

"wedi Fundo Punktablauf senkrecht", DN 50 und DN 70



"wedi Fundo Rinnenablauf senkrecht", DN 50 und DN 70



Bausätze "wedi Fundo ... Feuerstopp" für feuerwiderstandsfähige Abschottungen

Bodenabläufe Prinzip-Skizze

Anlage 4