

# Allgemeine Bauartgenehmigung

Eine vom Bund und den Ländern gemeinsam  
getragene Anstalt des öffentlichen Rechts

**Zulassungs- und Genehmigungsstelle  
für Bauprodukte und Bauarten**

Datum:

23.02.2022

Geschäftszeichen:

III 65-1.19.53-211/21

**Nummer:**

**Z-19.53-2233**

**Geltungsdauer**

vom: **25. Februar 2022**

bis: **31. Dezember 2026**

**Antragsteller:**

**STI Specified Technologies Inc.**

210 Evans Way  
SOMERVILLE NJ 08876  
USA

**Gegenstand dieses Bescheides:**

**Feuerwiderstandsfähige Abschottung für elektrische Leitungen "System EZ-Path 33T2"**

Der oben genannte Regelungsgegenstand wird hiermit allgemein bauaufsichtlich genehmigt.

Dieser Bescheid umfasst sieben Seiten und sechs Anlagen.

Diese allgemeine Bauartgenehmigung ersetzt die allgemeine bauaufsichtliche Zulassung

Nr. Z-19.53-2233 vom 24. Februar 2017.

## I ALLGEMEINE BESTIMMUNGEN

- 1 Mit der allgemeinen Bauartgenehmigung ist die Anwendbarkeit des Regelungsgegenstandes im Sinne der Landesbauordnungen nachgewiesen.
- 2 Dieser Bescheid ersetzt nicht die für die Durchführung von Bauvorhaben gesetzlich vorgeschriebenen Genehmigungen, Zustimmungen und Bescheinigungen.
- 3 Dieser Bescheid wird unbeschadet der Rechte Dritter, insbesondere privater Schutzrechte, erteilt.
- 4 Dem Anwender des Regelungsgegenstandes sind, unbeschadet weitergehender Regelungen in den "Besonderen Bestimmungen", Kopien dieses Bescheides zur Verfügung zu stellen. Zudem ist der Anwender des Regelungsgegenstandes darauf hinzuweisen, dass dieser Bescheid an der Anwendungsstelle vorliegen muss. Auf Anforderung sind den beteiligten Behörden ebenfalls Kopien zur Verfügung zu stellen.
- 5 Dieser Bescheid darf nur vollständig vervielfältigt werden. Eine auszugsweise Veröffentlichung bedarf der Zustimmung des Deutschen Instituts für Bautechnik. Texte und Zeichnungen von Werbeschriften dürfen diesem Bescheid nicht widersprechen, Übersetzungen müssen den Hinweis "Vom Deutschen Institut für Bautechnik nicht geprüfte Übersetzung der deutschen Originalfassung" enthalten.
- 6 Dieser Bescheid wird widerruflich erteilt. Die Bestimmungen können nachträglich ergänzt und geändert werden, insbesondere, wenn neue technische Erkenntnisse dies erfordern.
- 7 Dieser Bescheid bezieht sich auf die von dem Antragsteller im Genehmigungsverfahren zum Regelungsgegenstand gemachten Angaben und vorgelegten Dokumente. Eine Änderung dieser Genehmigungsgrundlagen wird von diesem Bescheid nicht erfasst und ist dem Deutschen Institut für Bautechnik unverzüglich offenzulegen.

## II BESONDERE BESTIMMUNGEN

### 1 Regelungsgegenstand und Anwendungsbereich

- 1.1 Die allgemeine Bauartgenehmigung (aBG) gilt für die Errichtung der Abschottung "System EZ-Path 33T2" als Bauart zum Verschließen von Öffnungen in feuerwiderstandsfähigen Wänden und Decken nach Abschnitt 2.2, durch die elektrische Leitungen nach Abschnitt 2.3 hindurchgeführt wurden (sog. Kabelabschottung), wobei die Aufrechterhaltung der Feuerwiderstandsfähigkeit im Bereich der Durchführungen bei einseitiger Brandbeanspruchung – unabhängig von deren Richtung – für 90 oder 120 Minuten als nachgewiesen gilt (feuerbeständig bzw. Feuerwiderstandsfähigkeit 120 Minuten).
- 1.2 Die Kabelabschottung besteht im Wesentlichen aus einem rechteckigen Stahlblechgehäuse mit Brandschutzeinlage, diversen Zubehörteilen und einem Fugenverschluss. Die Kabelabschottung ist gemäß Abschnitt 2.5 aus den Bauprodukten nach Abschnitt 2.1 zu errichten.
- 1.3 Die Abschottung darf im Innern von Gebäuden errichtet werden.
- 1.4 Die in dieser allgemeinen Bauartgenehmigung beschriebenen und in den Anlagezeichnungen dargestellten Ausführungen stellen Mindestanforderungen zur Erfüllung der Anforderungen an den Brandschutz dar. Die Vorschriften anderer Rechtsbereiche bleiben unberührt. Im Rahmen des Genehmigungsverfahrens wurden insbesondere keine Nachweise zum Wärme- oder Schallschutz sowie zur Dauerhaftigkeit der aus den Bauprodukten errichteten Abschottung geführt.

### 2 Bestimmungen für Planung, Bemessung und Ausführung

#### 2.1 Bestimmungen für die zu verwendenden Bauprodukte

##### 2.1.1 Stahlblechgehäuse mit Brandschutzeinlage

Das Stahlblechgehäuse mit Brandschutzeinlage "EZD33T2" der Firma Specified Technologie Inc., USA muss der Leistungserklärung Nr. STI "0843-CPR-0143" vom 28.06.2018, basierend auf der zugehörigen ETA, entsprechen (s. Anlage 1).

##### 2.1.2 Bausatz für Zubehörteile

Der Bausatz für die Zubehörteile "EZP" ("plate") der Firma Specified Technologies Inc., USA muss der Leistungserklärung Nr. STI "0843-CPR-0143" vom 28.06.2018, basierend auf der zugehörigen ETA, entsprechen. Es sind zur jeweiligen Anwendung passende Bausätze "EZP...33...T", zu verwenden (s. Abschnitt 2.5). Die Bezeichnung der Bausätze ist um die Anzahl passender Stahlblechgehäuse (vor "33") sowie bei einem Bausatz für Wandeinbau um den Buchstaben "W" (nach "33") ergänzt (s. Anlage 1). Die Zubehörteile gemäß Anlage 1 sind aus den Komponenten des jeweiligen Bausatzes zusammensetzen.

##### 2.1.3 Baustoffe für den Fugenverschluss

Der Fugenverschluss muss mit formbeständigen, nichtbrennbaren<sup>1</sup> Baustoffen, wie z. B. Beton, Zementmörtel oder Gipsmörtel erfolgen.

#### 2.2 Wände, Decken, Öffnungen

- 2.2.1 Die Abschottung darf in Wänden und Decken errichtet werden, die den Angaben der Tabelle 1 entsprechen und die Öffnungen gemäß den Angaben der Tabelle 2 enthalten. Die Wände und Decken müssen den Technischen Baubestimmungen entsprechen. Bei Einbau in leichte Trennwände sind die Angaben des Abschnitts 2.2.3 zu beachten.

<sup>1</sup> Die Zuordnung der klassifizierten Eigenschaften des Brandverhaltens zu den bauaufsichtlichen Anforderungen erfolgt gemäß der Technischen Regel A 2.2.1.2, "Bauaufsichtliche Anforderungen, Zuordnung der Klassen, Verwendung von Bauprodukten, Anwendung von Bauarten" der Muster-Verwaltungsvorschrift Technische Baubestimmungen (MVVtB) Ausgabe 2020/1, Anhang 4, Abschnitt 1 (s. www.dibt.de).

Tabelle 1

Bauteil	bauaufsichtliche Anforderung an die Feuerwiderstandsfähigkeit <sup>2</sup>	Bauteildicke [cm]	max. Öffnungsgröße B x H [cm]
leichte Trennwand <sup>3</sup> Massivwand <sup>4</sup>	feuerbeständig oder Feuerwiderstandsfähigkeit 120 Minuten	≥ 12,2	s. Anlagen 2 bis 4
Decke <sup>4</sup>		≥ 15	

2.2.2 Der Abstand der zu verschließenden Bauteilöffnung zu anderen Öffnungen oder Einbauten muss den Angaben der Tabelle 2 entsprechen.

Tabelle 2

Abstand der Bauteilöffnung zu	Größe der nebeneinander liegenden Öffnungen (B [cm] x H [cm])	Abstand zwischen den Öffnungen [cm]
anderen Abschottungen	eine/beide Öffnung(en) > 40 x 40	≥ 20
	beide Öffnungen ≤ 40 x 40	≥ 10
anderen Öffnungen oder Einbauten	eine/beide Öffnung(en) > 20 x 20	≥ 20
	beide Öffnungen ≤ 20 x 20	≥ 10

2.2.3 Das Ständerwerk der leichten Trennwand nach Tabelle 2 muss bei rechteckigen Bauteilöffnungen durch zusätzlich angeordnete Riegel (Abstand zwischen den Riegeln 80 mm) so ergänzt sein, dass diese die obere und untere Begrenzung der Wandöffnung für die vorgesehene Abschottung bilden. Die Wandbeplankung muss auf diesen Stahlblechprofilen in bestimmungsgemäßer Weise befestigt sein.

2.2.4 Der Sturz oder die Decke über der Bauteilöffnung muss statisch und brandschutztechnisch so bemessen sein, dass die Abschottung (außer ihrem Eigengewicht) keine zusätzliche vertikale Belastung erhält.

## 2.3 Installationen

### 2.3.1 Allgemeines

2.3.1.1 Durch die zu verschließende Bauteilöffnung dürfen eine oder mehrere der in den folgenden Abschnitten genannten Installationen (Leitungen, Tragekonstruktionen) hindurchgeführt sein/werden<sup>5</sup>. Andere Teile oder Hilfskonstruktionen sowie andere Leitungen sind nicht zulässig.

2.3.1.2 Der gesamte zulässige Querschnitt der Installationen (bezogen auf die jeweiligen Außenabmessungen), die durch die zu verschließende Bauteilöffnung gemeinsam hindurchgeführt werden dürfen, ergibt sich in Abhängigkeit von der jeweiligen Größe der Rohbauöffnung unter Beachtung der geltenden Vorschriften der Elektrotechnik, insbesondere bezüglich der erforderlichen Mindestabstände zwischen den einzelnen Leitungen.

<sup>2</sup> Die Zuordnung der Feuerwiderstandsklassen zu den bauaufsichtlichen Anforderungen erfolgt gemäß der Technischen Regel A 2.2.1.2, "Bauaufsichtliche Anforderungen, Zuordnung der Klassen, Verwendung von Bauprodukten, Anwendung von Bauarten" der Muster-Verwaltungsvorschrift Technische Baubestimmungen (MVVVB) Ausgabe 2020/1, Anhang 4, Abschnitt 4 (s. www.dibt.de).

<sup>3</sup> Nichttragende Trennwände in Ständerbauart mit Stahlunterkonstruktion und beidseitiger Beplankung aus nichtbrennbaren zement- bzw. gipsgebundenen Bauplatten (z. B. GKF-, Gipsfaserplatten) oder Kalzium-Silikat-Platten. Aufbau der Wand und Klassifizierung der Feuerwiderstandsfähigkeit nach DIN 4102-4 oder nach allgemeinem bauaufsichtlichen Prüfzeugnis.

<sup>4</sup> Wände und Decken aus Beton bzw. Stahlbeton oder Porenbeton und Mauerwerkswände aus nichtbrennbaren Baustoffen ohne Hohlräume im Bereich der Durchführung.

<sup>5</sup> Technische Bestimmungen für die Ausführung der Leitungsanlagen und die Zulässigkeit von Leitungsdurchführungen bleiben unberührt.

2.3.1.3 Die Abschottung darf auch zum Schließen von Öffnungen angewendet werden, durch die noch keine Installationen hindurchgeführt wurden (sog. Reserveabschottungen). Nachträgliche Änderungen an der Schottbelegung dürfen vorgenommen werden (s. Abschnitt 3).

## **2.3.2 Kabel und Kabeltragekonstruktionen**

### **2.3.2.1 Werkstoffe und Abmessungen der Kabel**

Durch die zu verschließende Bauteilöffnung dürfen Kabel aller Arten hindurchgeführt sein/werden, sofern sie im Innern keine Hohlräume aufweisen<sup>6</sup>. Der Außendurchmesser der Kabel darf maximal 21 mm betragen. Die Größe des Gesamtleiterquerschnitts des einzelnen Kabels ist nicht begrenzt.

### **2.3.2.2 Verlegungsarten der Kabel**

Die Kabel dürfen zu Kabellagen oder zu dicht gepackten Bündeln zusammengefasst und außerhalb der Durchführung auf Kabeltragekonstruktionen verlegt sein.

### **2.3.2.3 Halterungen (Unterstützungen)**

Die Befestigung der Kabel bzw. der vor der Abschottung endenden Kabeltragekonstruktionen muss an den umgebenden Bauteilen zu beiden Seiten des feuerwiderstandsfähigen Bauteils nach den einschlägigen Regeln erfolgen. Die Befestigung muss so ausgebildet sein, dass im Brandfall eine zusätzliche mechanische Beanspruchung der Abschottung nicht auftreten kann. Bei Durchführung von Kabeln durch Wände müssen sich die ersten Halterungen (Unterstützungen) der Installationen beidseitig der Wand in einem Abstand  $\leq 40$  cm befinden (s. Anlage 3).

Die Halterungen müssen in ihren wesentlichen Teilen nichtbrennbar<sup>1</sup> sein.

## **2.4 Voraussetzungen für die Errichtung der Abschottung**

### **2.4.1 Allgemeines**

2.4.1.1 Die für die Errichtung der Abschottung zu verwendenden Bauprodukte müssen verwendbar sein im Sinne der Bestimmungen zu den jeweiligen Bauprodukten in der jeweiligen Landesbauordnung.

2.4.1.2 Die Errichtung der Abschottung muss gemäß der Einbauanleitung des Antragstellers (s. Abschnitt 2.4.2) erfolgen. Die für die Baustoffe/Bauprodukte angegebenen Verarbeitungsbedingungen sind einzuhalten.

2.4.1.3 Es ist sicherzustellen, dass durch die Errichtung der Abschottung die Standsicherheit des angrenzenden Bauteils – auch im Brandfall – nicht beeinträchtigt wird.

### **2.4.2 Einbauanleitung**

Der Antragsteller dieser allgemeinen Bauartgenehmigung hat jedem Anwender neben einer Kopie der allgemeinen Bauartgenehmigung, eine Einbauanleitung zur Verfügung zu stellen, die er in Übereinstimmung mit dieser allgemeinen Bauartgenehmigung erstellt hat und die alle zur Montage und zur Nutzung erforderlichen Daten, Maßgaben und Hinweise enthält, z. B.:

- Art und Mindestdicken der Bauteile, in denen die Abschottung errichtet werden darf – bei feuerwiderstandsfähigen leichten Trennwänden auch der Aufbau und die Beplankung,
- Art und Abmessungen der Installationen, die durch die zu verschließende Bauteilöffnung führen bzw. geführt werden dürfen,
- Grundsätze für die Errichtung der Abschottung mit Angaben über die dafür zu verwendenden Bauprodukte (z. B. Mörtel, Zubehörteile),
- Anweisungen zur Errichtung der Abschottung und Hinweise zu notwendigen Abständen,
- Hinweise auf zulässige Verankerungs- oder Befestigungsmittel,
- Hinweise auf die Reihenfolge der Arbeitsvorgänge,
- Hinweise auf zulässige Änderungen (z. B. Nachbelegung).

<sup>6</sup> Kabel mit metallischen oder nichtmetallischen, elektrischen oder optischen Leitern, jedoch z. B. keine Hohlleiter oder Koaxialkabel mit hohlem Innenleiter bzw. mit Luftisolierung

## 2.5 Bestimmungen für die Ausführung

### 2.5.1 Allgemeines

- 2.5.1.1 Vor dem Verschluss der Restöffnung ist in jedem Fall zu kontrollieren, ob die Belegung der Abschottung den Bestimmungen des Abschnitts 2.3 entspricht.
- 2.5.1.2 Vor der Errichtung der Abschottung sind die Bauteillaibungen zu reinigen.
- 2.5.1.3 Die Kabel werden zwischen den nach innen gewölbten Lagen des dämmschichtbildenden Baustoffs durch das Stahlblechgehäuse hindurchgeführt.

### 2.5.2 Einbau der Stahlblechgehäuse und Zubehörteile bei Wandeinbau

- 2.5.2.1 Die Stahlblechgehäuse "EZD33T2" sind einzeln oder in einer Gruppe von zwei, drei, vier oder sieben in Reihe angeordneten Stahlblechgehäusen so in die Bauteilöffnung einzuschieben, dass sie beidseitig der Wand gleich weit überstehen (symmetrischer Einbau, s. Anlage 3).
- 2.5.2.2 Die Fuge zwischen der Wand und dem Stahlblechgehäuse/der Gruppe von Stahlblechgehäusen ist mit formbeständigen, nichtbrennbaren<sup>1</sup> Baustoffen gemäß Abschnitt 2.1.3 vollständig in Bauteildicke auszufüllen sofern das/die Stahlblechgehäuse nicht in passgenau hergestellte Öffnungen gemäß den Angaben der Anlagen 2 und 3 eingebaut wird/werden.
- 2.5.2.3 Bei Wandeinbau ist das Stahlblechgehäuse "EZD33T2" mit den Komponenten des Bausatzes "EZP133CWT" bzw. die Gruppe von Stahlblechgehäusen mit den Komponenten des passenden Bausatzes "EZP...WT" zu versehen:
- Auf jeder Wandseite ist eine der beiden schwarzen dämmschichtbildenden Dichtungen ("Intumescent foam") mit der passgenau ausgeschnittenen Öffnung über die Gehäuseenden zu schieben bis sie an der jeweiligen Wandoberfläche anliegen. Die Dichtungen müssen die Öffnung allseitig abdecken.
  - Ebenso sind die zwei metallischen Abdeckplatten ("Steel plate kits/steel brackets"), die jeweils vier abgewinkelte Laschen besitzen, beidseitig der Wand über die Gehäuseenden zu schieben bis sie an der jeweiligen Dichtung anliegen. Die Abdeckplatten sind über die Laschen mit dem jeweiligen Stahlblechgehäuse zu verschrauben.
  - Jeweils zwei Streifen aus einem dämmschichtbildenden Baustoff mit Selbstklebeeinrichtung ("Intumescent cellulose sheet") sind auf jeder Wandseite um den überstehenden Teil des Stahlblechgehäuses zu kleben. Die Umwicklung ist seitlich mit den zwei dafür vorgesehenen Klammern ("Steel clip") zu sichern (s. Anlagen 2 und 3).
- 2.5.2.4 Abweichend von Abschnitt 2.5.2.3 darf in Massivwänden ein einzelnes Stahlblechgehäuse "EZD33T2" ohne weitere Komponenten des Bausatzes so in die Bauteilöffnung eingeschoben werden, dass es beidseitig der Wand gleich weit übersteht (symmetrischer Einbau, s. Anlage 4) Die Fuge zwischen der Wand und dem Stahlblechgehäuse ist mit formbeständigen, nichtbrennbaren<sup>1</sup> Baustoffen gemäß Abschnitt 2.1.3 vollständig in Bauteildicke auszufüllen (s. Anlage 4).

### 2.5.3 Einbau der Stahlblechgehäuse und Zubehörteile bei Deckeneinbau

Das Stahlblechgehäuse "EZD33T2" darf einzeln in einer passgenauen Öffnung angeordnet werden. Es ist mit den Komponenten des Bausatzes "EZP133KT" zu versehen (s. Anlage 4):

- Die deckenunterseitige Abdichtung ("Intumescent foam") ist mit dem Stahlblechgehäuse (bündig mit einer Stirnseite) zu verschrauben (s. Anlage 3).
- Anschließend ist das Stahlblechgehäuse von unten in die kreisrunde Öffnung zu schieben (Klemmverbund), bis der Flansch der Abdichtung an der Deckenunterseite anliegt.
- Der Bereich zwischen dem Stahlblechgehäuse und der Bauteillaibung ist von oben mit formbeständigen, nichtbrennbaren<sup>1</sup> Baustoffen gemäß Abschnitt 2.1.3 vollständig in Bauteildicke auszufüllen.

- Die zwei Streifen aus einem dämmschichtbildenden Baustoff mit Selbstklebeeinrichtung ("Intumescent cellulose sheet") sind oberhalb der Decke um den überstehenden Teil des Stahlblechgehäuses zu kleben. Die Umwicklung ist seitlich mit den zwei dafür vorgesehenen Klammern ("Steel clip") zu sichern (s. Anlage 4).

#### 2.5.4 Sicherungsmaßnahmen

Abschottungen in Decken sind gegen Belastungen, insbesondere auch gegen das Betreten, durch geeignete Maßnahmen zu sichern (z. B. durch Umwehrung oder durch Abdeckung mittels Gitterrost).

#### 2.6 Kennzeichnung der Abschottung

Jede Abschottung nach dieser allgemeinen Bauartgenehmigung ist vom Errichter mit einem Schild dauerhaft zu kennzeichnen, das folgende Angaben enthalten muss:

- Feuerwiderstandsfähige Abschottung für elektrische Leitungen "System EZ-Path 33T2" nach aBG Nr.: Z-19.53-2233  
Feuerwiderstandsfähigkeit: ...  
(Die Feuerwiderstandsfähigkeit feuerbeständig bzw. Feuerwiderstandsfähigkeit 120 Minuten ist entsprechend zu ergänzen.)
- Name des Errichters der Abschottung
- Monat/Jahr der Errichtung: ....

Das Schild ist jeweils neben der Abschottung an der Wand bzw. Decke zu befestigen.

#### 2.7 Übereinstimmungserklärung

Der Unternehmer (Errichter), der die Abschottung (Genehmigungsgegenstand) errichtet oder Änderungen an der Abschottung vornimmt (z. B. Nachbelegung), muss für jedes Bauvorhaben eine Übereinstimmungserklärung ausstellen, mit der er bescheinigt, dass die von ihm errichtete Abschottung den Bestimmungen dieser allgemeinen Bauartgenehmigung entspricht (ein Muster für diese Erklärung s. Anlage 5). Diese Erklärung ist dem Bauherrn zur ggf. erforderlichen Weiterleitung an die zuständige Bauaufsichtsbehörde auszuhändigen.

### 3 Bestimmungen für die Nutzung

#### 3.1 Allgemeines

Bei jeder Ausführung der Abschottung hat der Unternehmer (Errichter) den Auftraggeber schriftlich darauf hinzuweisen, dass die Brandschutzwirkung der Abschottung auf die Dauer nur sichergestellt ist, wenn die Abschottung stets in ordnungsgemäßem Zustand gehalten und nach evtl. vorgenommener Belegungsänderung der bestimmungsgemäße Zustand der Abschottung wiederhergestellt wird.

Im Übrigen gelten die Bestimmungen gemäß Abschnitt 2.7.

#### 3.2 Bestimmungen für die Nachbelegung

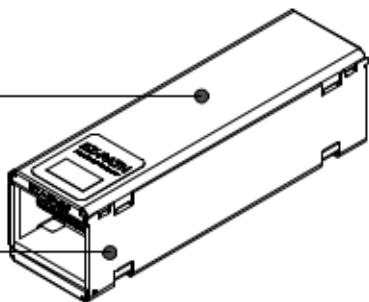
Nachbelegungen dürfen ohne weitere Maßnahmen durchgeführt werden, sofern die Belegung der Abschottung dies gestattet (s. Abschnitte 2.4 und 2.5).

Christina Pritzkow  
Referatsleiterin

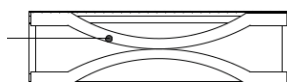
Beglaubigt  
Herschelmann

**EZD33T2**

Stahlblech-  
 gehäuse mit  
 dämmschicht  
 bildender  
 Einlage



dämmschichtbildende  
 Einlage

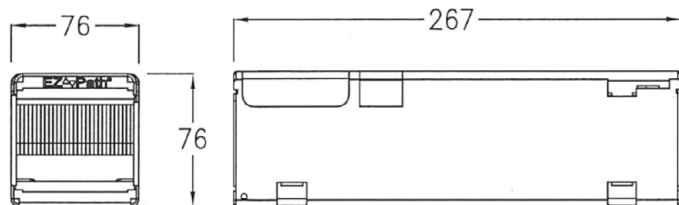


EZD33T2

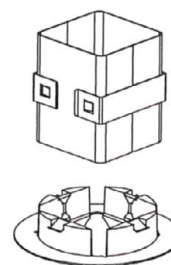
Das Stahlblechgehäuse mit  
 dämmschichtbildender Einlage  
 wird zusammen mit unten dargestellten  
 Zubehörteilen verwendet.

Der Buchstabe "W" steht bei den  
 Zubehörteilen für Wandeinbau. Die Anzahl  
 der zu verwendenden Stahlblechgehäuse  
 "EZD33T2" richtet sich nach dem jeweiligen  
 Zubehörteil (entsprechend der Ziffer vor "33").

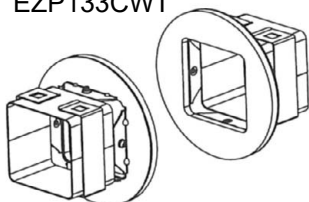
Abmessungen des Stahlblechgehäuses "EZD33T2"



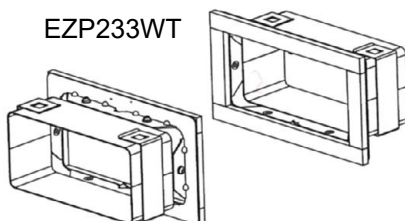
**EZP133KT**



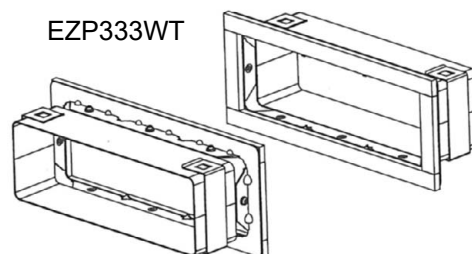
**EZP133CWT**



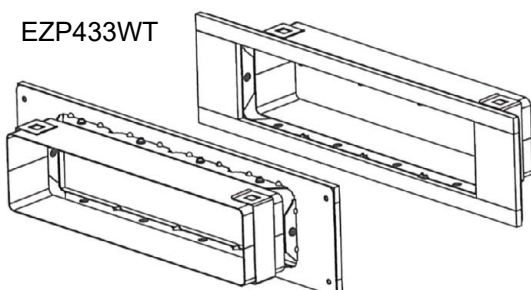
**EZP233WT**



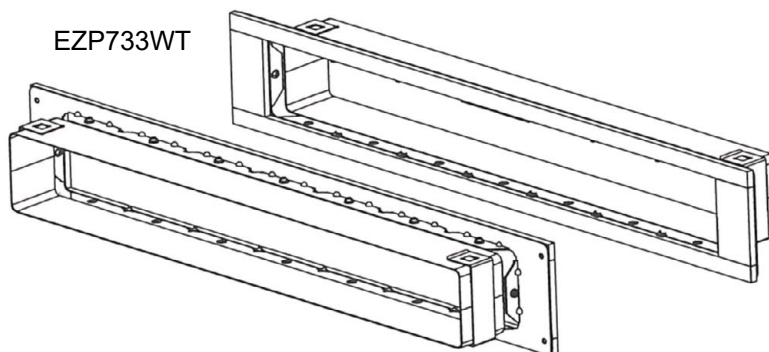
**EZP333WT**



**EZP433WT**



**EZP733WT**



Feuerwiderstandsfähige Abschottung für elektrische Leitungen "System EZ-Path 33T2"

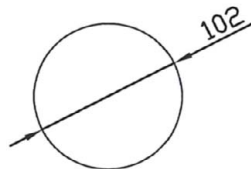
**ANHANG 1 – Einzelteile des Bausatzes**

Anlage 1

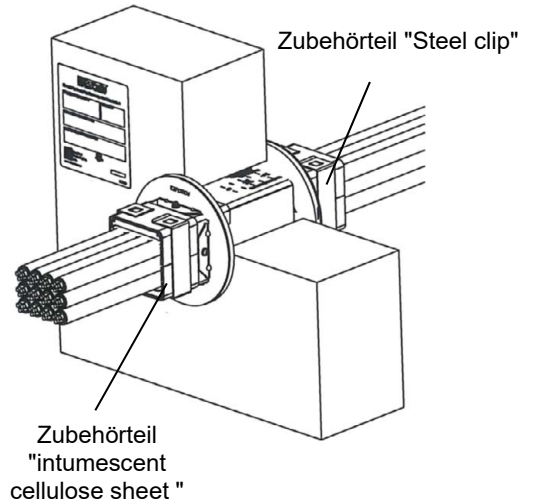


**Einbau in leichte Trennwände und Massivwände mit "EZP133CWT" (Einzelanordnung)**

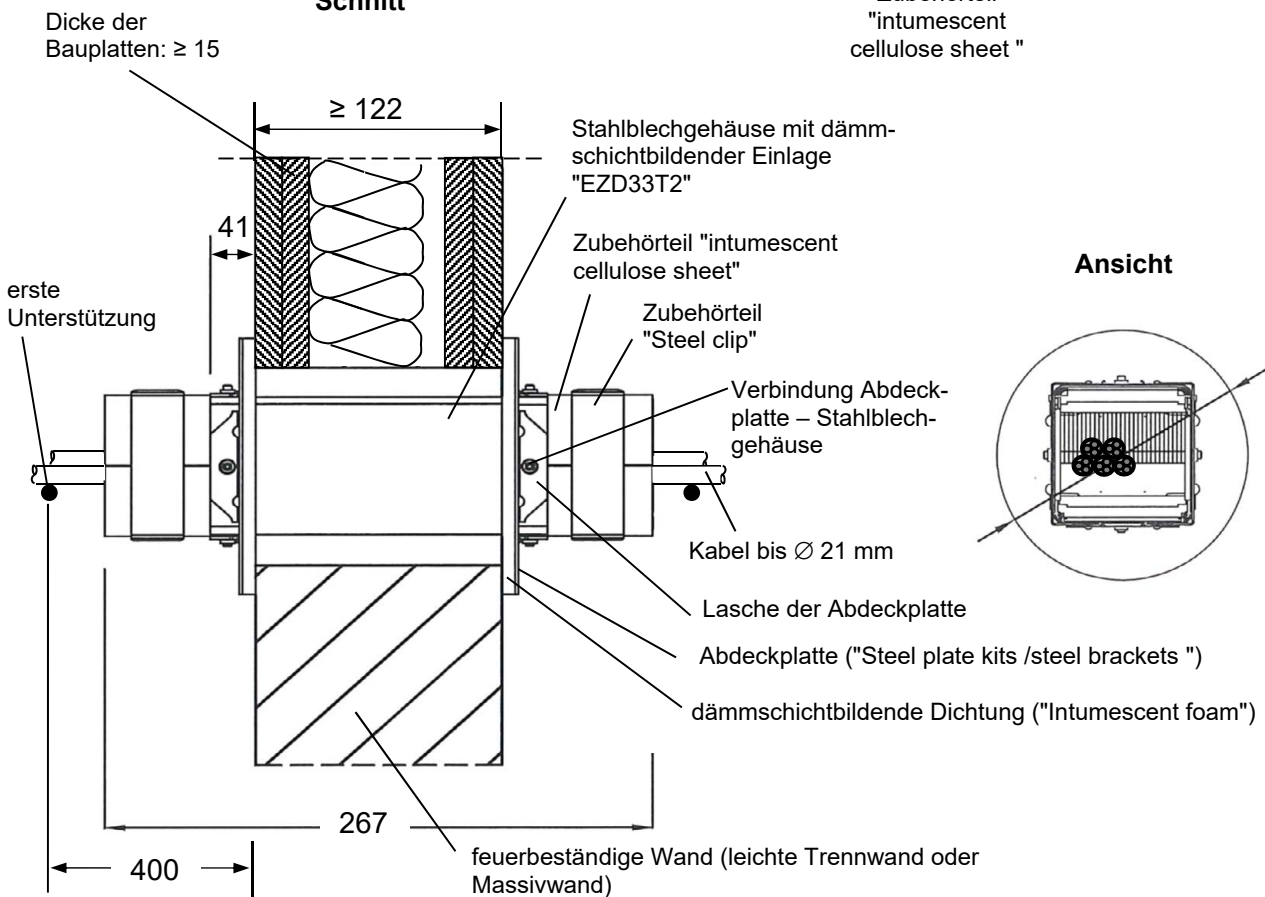
Öffnungsgröße



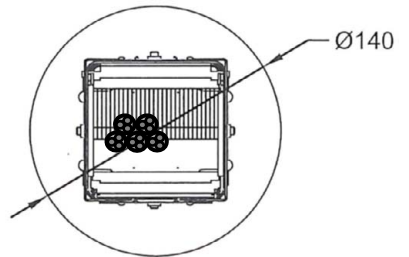
schematische Darstellung



Schnitt



Ansicht



Maße in mm

Elektronische Kopie der abZ des DIBt: Z-19.53-2233

Feuerwiderstandsfähige Abschottung für elektrische Leitungen "System EZ-Path 33T2"

**ANHANG 2 – Aufbau der Abschottung**

Einbau der Abschottung in leichte Trennwände und Massivwände unter Verwendung des Einbausatzes "EZP133CWT"

Anlage 2

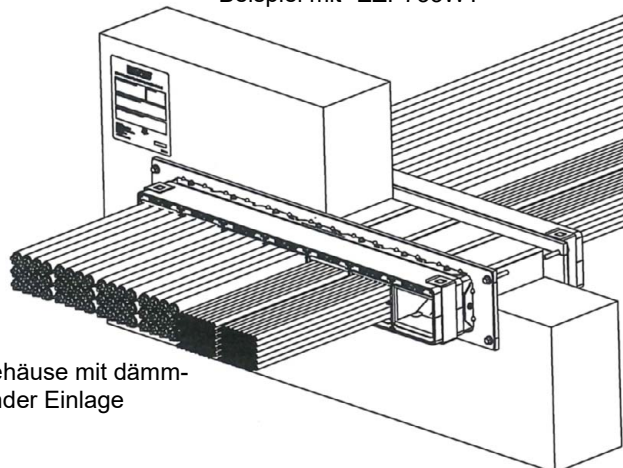
### Einbau in leichte Trennwände und Massivwände mit "EZP...33WT" (Gruppenanordnung)

#### Öffnungsgröße

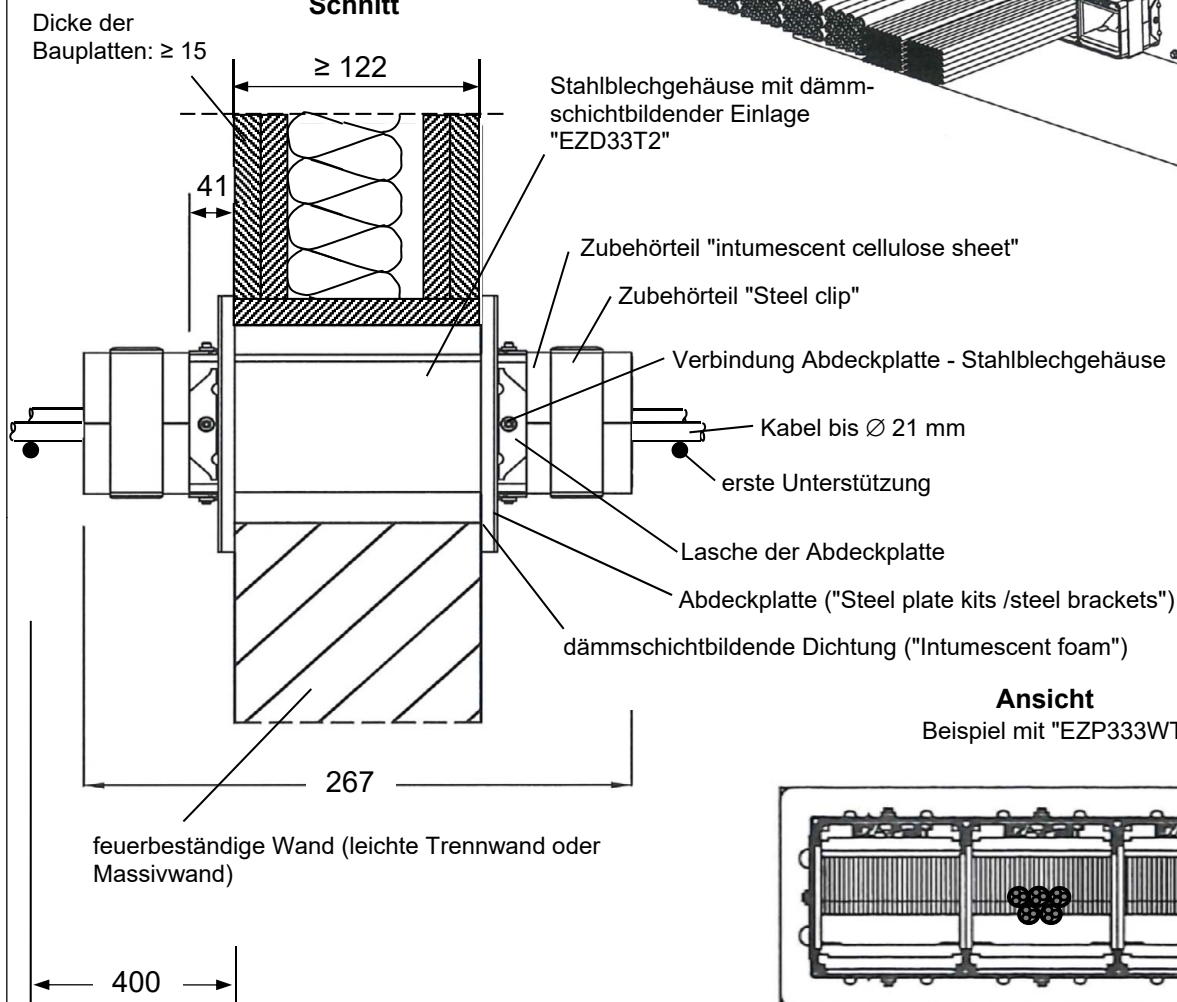
Bausatz	Breite [mm]	Höhe [mm]
EZP233WT	155	81
EZP 333WT	230	
EZP433WT	305	
EZP733WT	540	

#### schematische Darstellung

Beispiel mit "EZP733WT"

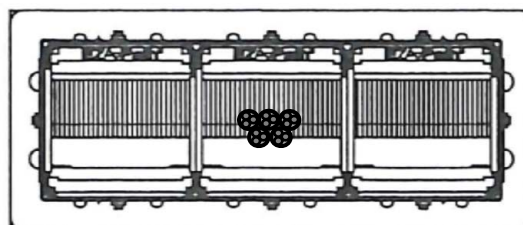


#### Schnitt



#### Ansicht

Beispiel mit "EZP333WT"



Maße in mm

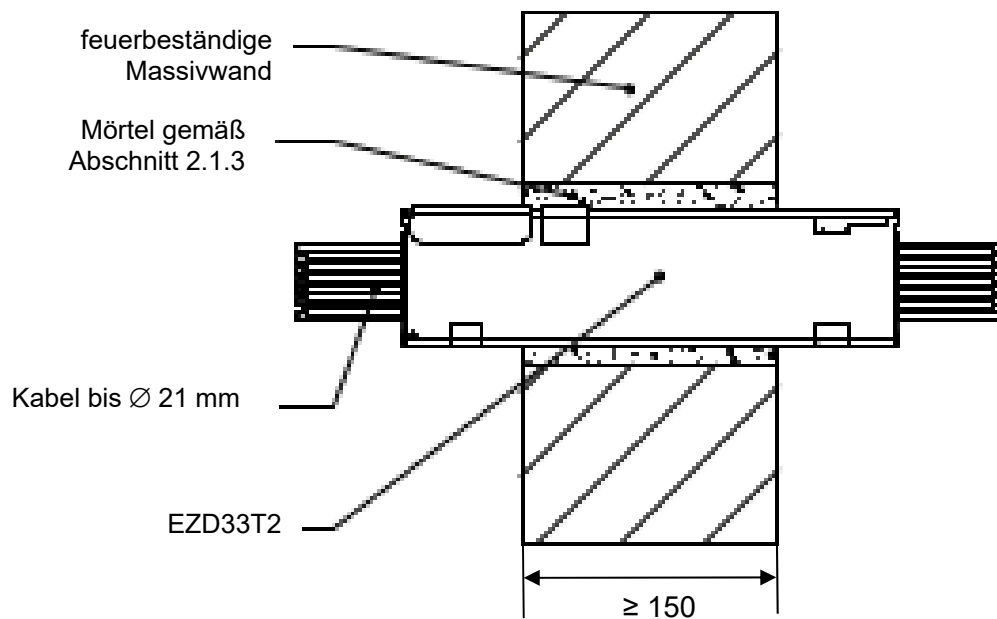
Feuerwiderstandsfähige Abschottung für elektrische Leitungen "System EZ-Path 33T2"

#### ANHANG 2 – Aufbau der Abschottung

Einbau der Abschottung in leichte Trennwände und Massivwände unter Verwendung des Einbausatzes "EZP...33WT"

Anlage 3

### Einbau in Massivwände mit "EZD33T2" (Einzelanordnung) eingemörtelt



Elektronische Kopie der abZ des DIBt: Z-19.53-2233

Feuerwiderstandsfähige Abschottung für elektrische Leitungen "System EZ-Path 33T2"

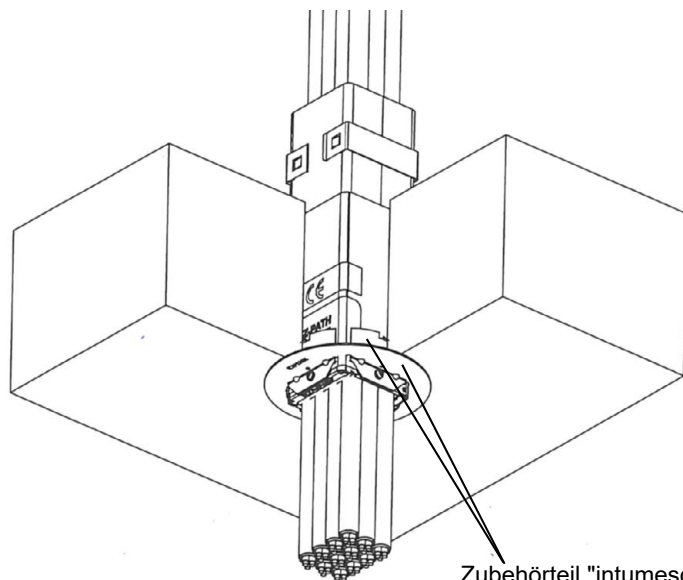
#### **ANHANG 2 – Aufbau der Abschottung**

Einbau (einzeln) der Abschottung in Massivwände unter Verwendung des Stahlblechgehäuses "EZD33T2"

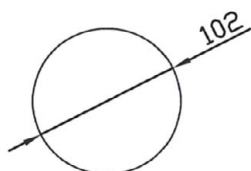
Anlage 4

### Einbau in Decken mit "EZP133KT" (Einzelanordnung)

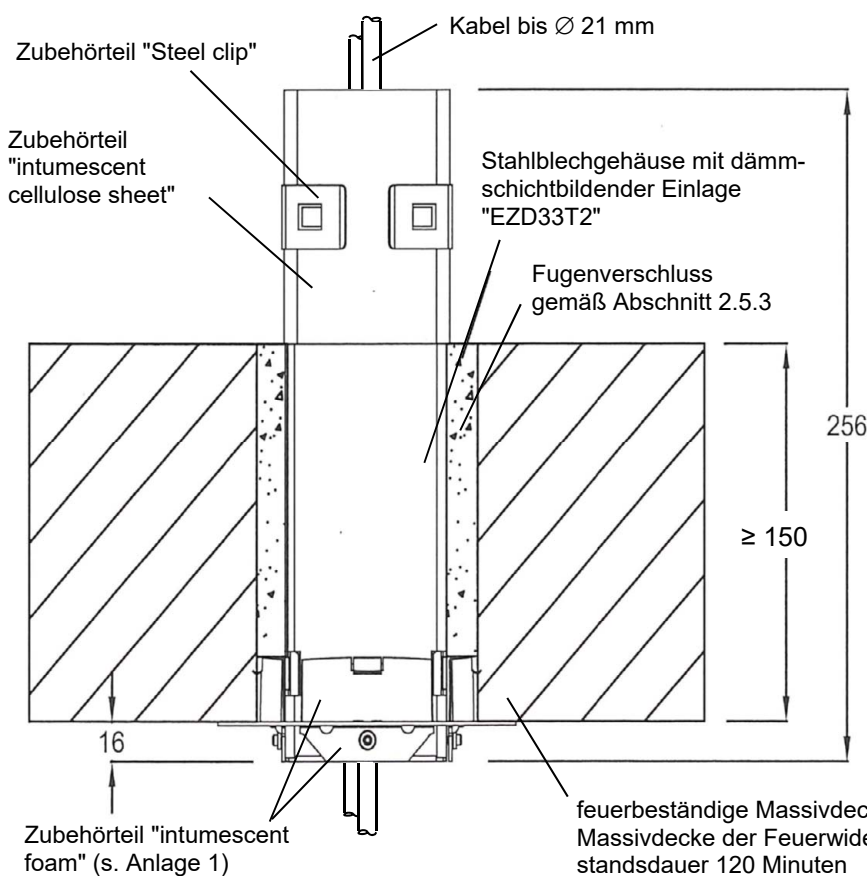
schematische Darstellung



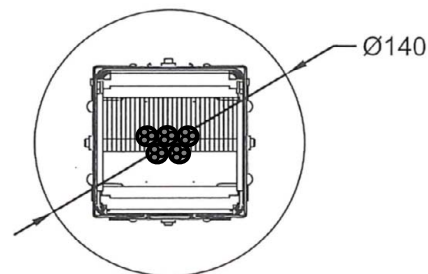
Öffnungsgröße



Schnitt



Ansicht



Maße in mm

Elektronische Kopie der abZ des DIBt: Z-19.53-2233

Feuerwiderstandsfähige Abschottung für elektrische Leitungen "System EZ-Path 33T2"

**ANHANG 2 – Aufbau der Abschottung**  
 Einbau der Abschottung in Decken unter Verwendung des Einbausatzes "EZP133KT"

Anlage 5

### Übereinstimmungserklärung

- Name und Anschrift des Unternehmens, das die **Abschottung(en)** (Genehmigungsgegenstand) errichtet hat
- Baustelle bzw. Gebäude: ....
- Datum der Errichtung: ....
- geforderte Feuerwiderstandsfähigkeit: ...

Hiermit wird bestätigt, dass

- die **Abschottung(en)** zur Errichtung in Wänden\* und Decken\* der Feuerwiderstandsfähigkeit ... hinsichtlich aller Einzelheiten fachgerecht und unter Einhaltung aller Bestimmungen der allgemeinen Bauartgenehmigung Nr.: Z-19.53-.... des Deutschen Instituts für Bautechnik vom .... (und ggf. der Bestimmungen der Änderungs- und Ergänzungsbescheide vom .... ) errichtet sowie gekennzeichnet wurde(n) und
- die für die Errichtung des Genehmigungsgegenstands verwendeten Bauprodukte entsprechend den Bestimmungen der allgemeinen Bauartgenehmigung gekennzeichnet waren.

\* Nichtzutreffendes streichen

.....  
(Ort, Datum)

.....  
(Firma/Unterschrift)

(Die Bescheinigung ist dem Bauherrn zur ggf. erforderlichen Weitergabe an die zuständige Bauaufsichtsbehörde auszuhändigen.)

Feuerwiderstandsfähige Abschottung für elektrische Leitungen "System EZ-Path 33T2"

**ANHANG 3 – Muster für die Übereinstimmungserklärung**

Anlage 6