

Allgemeine Bauartgenehmigung

Eine vom Bund und den Ländern gemeinsam
getragene Anstalt des öffentlichen Rechts

**Zulassungs- und Genehmigungsstelle
für Bauprodukte und Bauarten**

Datum:

04.03.2022

Geschäftszeichen:

III 65-1.19.53-180/21

Nummer:

Z-19.53-2238

Geltungsdauer

vom: **15. März 2022**

bis: **31. Dezember 2026**

Antragsteller:

Hilti Entwicklungsgesellschaft mbH

Hiltistraße 6

86916 Kaufering

Gegenstand dieses Bescheides:

**Feuerwiderstandsfähige Abschottung für elektrische Leitungen und/oder Rohrleitungen aus
Metall "System CFS-F FX 150"**

Der oben genannte Regelungsgegenstand wird hiermit allgemein bauaufsichtlich genehmigt.

Dieser Bescheid umfasst zehn Seiten und acht Anlagen.

Diese allgemeine Bauartgenehmigung ersetzt die allgemeine bauaufsichtliche Zulassung

Nr. Z-19.53-2238 vom 14. März 2017.

DIBt

I ALLGEMEINE BESTIMMUNGEN

- 1 Mit der allgemeinen Bauartgenehmigung ist die Anwendbarkeit des Regelungsgegenstandes im Sinne der Landesbauordnungen nachgewiesen.
- 2 Dieser Bescheid ersetzt nicht die für die Durchführung von Bauvorhaben gesetzlich vorgeschriebenen Genehmigungen, Zustimmungen und Bescheinigungen.
- 3 Dieser Bescheid wird unbeschadet der Rechte Dritter, insbesondere privater Schutzrechte, erteilt.
- 4 Dem Anwender des Regelungsgegenstandes sind, unbeschadet weitergehender Regelungen in den "Besonderen Bestimmungen", Kopien dieses Bescheides zur Verfügung zu stellen. Zudem ist der Anwender des Regelungsgegenstandes darauf hinzuweisen, dass dieser Bescheid an der Anwendungsstelle vorliegen muss. Auf Anforderung sind den beteiligten Behörden ebenfalls Kopien zur Verfügung zu stellen.
- 5 Dieser Bescheid darf nur vollständig vervielfältigt werden. Eine auszugsweise Veröffentlichung bedarf der Zustimmung des Deutschen Instituts für Bautechnik. Texte und Zeichnungen von Werbeschriften dürfen diesem Bescheid nicht widersprechen, Übersetzungen müssen den Hinweis "Vom Deutschen Institut für Bautechnik nicht geprüfte Übersetzung der deutschen Originalfassung" enthalten.
- 6 Dieser Bescheid wird widerruflich erteilt. Die Bestimmungen können nachträglich ergänzt und geändert werden, insbesondere, wenn neue technische Erkenntnisse dies erfordern.
- 7 Dieser Bescheid bezieht sich auf die von dem Antragsteller im Genehmigungsverfahren zum Regelungsgegenstand gemachten Angaben und vorgelegten Dokumente. Eine Änderung dieser Genehmigungsgrundlagen wird von diesem Bescheid nicht erfasst und ist dem Deutschen Institut für Bautechnik unverzüglich offenzulegen.

II BESONDERE BESTIMMUNGEN

1 Regelungsgegenstand und Anwendungsbereich

- 1.1 Die allgemeine Bauartgenehmigung (aBG) gilt für die Errichtung der Abschottung "System CFS-F FX 150" als Bauart zum Verschließen von Öffnungen in feuerwiderstandsfähigen Wänden und Decken nach Abschnitt 2.2, durch die elektrische Leitungen und/oder Rohrleitungen nach Abschnitt 2.3 hindurchgeführt wurden (sog. Kombiabschottung), wobei die Aufrechterhaltung der Feuerwiderstandsfähigkeit im Bereich der Durchführungen bei einseitiger Brandbeanspruchung – unabhängig von deren Richtung – für 30, 60 oder 90 Minuten als nachgewiesen gilt (feuerhemmend, hochfeuerhemmend bzw. feuerbeständig).
- 1.2 Die Kombiabschottung besteht im Wesentlichen aus einer Schottmasse sowie – in Abhängigkeit von den durchgeführten Installationen – ggf. aus Streckenisolierungen. Die Kombiabschottung ist gemäß Abschnitt 2.5 aus den Bauprodukten nach Abschnitt 2.1 zu errichten.
- 1.3 Die Abschottung darf im Innern von Gebäuden – auch zu Aufenthaltsräumen und zugehörigen Nebenräumen hin – errichtet werden.
- 1.4 Die in dieser allgemeinen Bauartgenehmigung beschriebenen und in den Anlagezeichnungen dargestellten Ausführungen stellen Mindestanforderungen zur Erfüllung der Anforderungen an den Brandschutz dar. Die Vorschriften anderer Rechtsbereiche bleiben unberührt. Im Rahmen des Genehmigungsverfahrens wurden insbesondere keine Nachweise zum Wärme- oder Schallschutz sowie zur Dauerhaftigkeit der aus den Bauprodukten errichteten Abschottung geführt.

2 Bestimmungen für Planung, Bemessung und Ausführung

2.1 Bestimmungen für die zu verwendenden Bauprodukte

2.1.1 Schottmasse

Der dämmschichtbildende Zwei-Komponenten-Schaum "Hilti Brandschutzschaum CFS-F FX" zum Verschluss der Restöffnung zwischen den Installationen (Leitungen, Kabeltragekonstruktionen) und der Bauteillaubung muss der Leistungserklärung Nr. Hilti CFS-F FX vom 26.07.2021 entsprechen.

2.1.2 Streckenisolierungen

Die Streckenisolierungen aus Mineralwolle-Matten oder Mineralwolle-Schalen müssen - abhängig von den Rohrabmessungen – mindestens 30 mm bzw. 40 mm dick sein und der DIN EN 14303¹ sowie Tabelle 1 entsprechen.

Im Genehmigungsverfahren wurden Mineralwolle-Matten bzw. Mineralwolle-Schalen mit folgenden Kennwerten als geeignet nachgewiesen: nichtbrennbar², Nennrohdichte nach Tabelle 1, Schmelzpunkt ≥ 1.000 °C nach DIN 4102-17³.

- 1 DIN EN 14303:2016-08 Wärmedämmstoffe für die technische Gebäudeausrüstung und für betriebstechnische Anlagen in der Industrie - Werkmäßig hergestellte Produkte aus Mineralwolle (MW) – Spezifikation
- 2 Die Zuordnung der klassifizierten Eigenschaften des Brandverhaltens zu den bauaufsichtlichen Anforderungen erfolgt gemäß der Technischen Regel A 2.2.1.2, "Bauaufsichtliche Anforderungen, Zuordnung der Klassen, Verwendung von Bauprodukten, Anwendung von Bauarten" der Muster-Verwaltungsvorschrift Technische Baubestimmungen (MVVVB) Ausgabe 2020/1, Anhang 4, Abschnitt 1
- 3 DIN 4102-17:2017-12 Brandverhalten von Baustoffen und Bauteilen; Schmelzpunkt von Mineralwolle-Dämmstoffen; Begriffe, Anforderungen, Prüfung

Tabelle 1

Bezeichnung/Firma	Rohdichte ⁴ [kg/m ³]	Verwendbarkeits- nachweis ⁵ oder Leistungserklärung Nr./Datum
"Rockwool 800" der Firma Deutsche Rockwool Mineralwoll GmbH & Co. OHG, 45966 Gladbeck	90 - 115	DE0721052101 vom 03.05.2021
"Klimarock" der Firma Deutsche Rockwool Mineralwoll GmbH & Co. OHG, 45966 Gladbeck	40 - 50	DE0628071802 vom 13.07.2018
"CONLIT 150 U" der Firma Deutsche Rockwool Mineralwoll GmbH & Co. OHG, 45966 Gladbeck	150	P-NDS04-417
"ProRox WM 960" der Firma Deutsche Rockwool Mineralwoll GmbH & Co. OHG, 45966 Gladbeck	100	PROWM960D-03 vom 04.05.2017

2.1.3 Hüllrohre

In Sonderfällen dürfen als äußerer Abschluss der Abschottung PVC-Hüllrohre nach DIN 8062⁶ mit einem maximalen Außendurchmesser von 200 mm und einer Rohrwandstärke von 1,8 mm bis 4,0 mm in Massivbauteile eingesetzt werden. (s. Anlage 5). Die Länge der Hüllrohre muss der Bauteildicke entsprechen.

2.1.4 Bausatz zur Erstellung einer Umwicklung von isolierten Rohren

Der Bausatz zur Erstellung der Umwicklung der Firma Hilti AG, 9494 Schaan, Liechtenstein muss den Angaben der Leistungserklärung Nr. Hilti CFS-B vom 28.12.2020 entsprechen.

Der Bausatz besteht aus dem streifenförmigen dämmschichtbildenden Baustoff "Hilti Brandschutzbandage CFS-B", der – abhängig von den Rohrdimensionen – auf eine bestimmte Länge zugeschnitten werden muss, und aus Bindedraht.

Der Streifen aus dem dämmschichtbildenden Baustoff wird in Rollenform vertrieben und hat eine Breite von 125 mm, eine Dicke von 2 mm und eine Länge von 10 m.

2.1.5 Bauplatten für Rahmen und Aufleistungen

Für Rahmen und Aufleistungen sind mindestens 12,5 mm dicke, nichtbrennbare² Bauplatten (GKF-, Gipsfaser- oder Kalzium-Silikat-Platten) zu verwenden.

2.2 Wände, Decken, Öffnungen

2.2.1 Die Abschottung darf in Wänden und Decken errichtet werden, die den Angaben der Tabelle 4 entsprechen und die Öffnungen gemäß den Angaben der Tabellen 2 und 3 enthalten. Die Wände und Decken müssen den Technischen Baubestimmungen entsprechen. Bei Errichtung in leichten Trennwänden sind die Angaben des Abschnitts 2.2.3 zu beachten.

⁴ Nennwert

⁵ Der Verwendbarkeitsnachweis ist ein allgemeines bauaufsichtliches Prüfzeugnis.

⁶ DIN 8062 Rohre aus weichmacherfreiem Polyvinylchlorid (PVC-U) – Maße (in der jeweils geltenden Ausgabe)

Tabelle 2

Bauteil	bauaufsichtliche Anforderung an die Feuerwiderstandsfähigkeit ⁷	Bauteildicke ⁸ [cm]	max. Öffnungsgröße (innerhalb des Rahmens, falls vorhanden) B x H [cm]
leichte Trennwand ⁹	feuerhemmend, hochfeuerhemmend oder feuerbeständig	≥ 10	40 x 40
Massivwand ¹⁰		≥ 10	
Decke ¹⁰		≥ 15	

- 2.2.2 Der Abstand der zu verschließenden Bauteilöffnung zu anderen Öffnungen oder Einbauten muss den Angaben der Tabelle 3 entsprechen.

Tabelle 3

Abstand der Bauteilöffnung zu	Größe der nebeneinander liegenden Öffnungen (B [cm] x H [cm])	Abstand zwischen den Öffnungen [cm]
anderen Abschottungen	eine/beide Öffnung(en) > 40 x 40	≥ 20
	beide Öffnungen ≤ 40 x 40	≥ 10
anderen Öffnungen oder Einbauten	eine/beide Öffnung(en) > 20 x 20	≥ 20
	beide Öffnungen ≤ 20 x 20	≥ 10

- 2.2.3 Das Ständerwerk der leichten Trennwand nach Tabelle 4 muss bei Bauteilöffnungen > 30 cm x 30 cm durch zusätzlich angeordnete Wandstiele und durch Riegel so ergänzt sein, dass diese die Begrenzung der Wandöffnung für die vorgesehene Abschottung bilden. Die Wandbeplankung muss auf diesen Stahlblechprofilen in bestimmungsgemäßer Weise befestigt sein.

In der Wandöffnung ist ein Rahmen gemäß Abschnitt 2.5.2 bzw. bei Wänden ohne innen liegende Dämmung ein beidseitig zu den Wandoberflächen bündiger Rahmen, der im Aufbau dem Aufbau der jeweiligen Wandbeplankung entsprechend muss, anzuordnen.

- 2.2.4 Der Sturz oder die Decke über der Bauteilöffnung muss statisch und brandschutztechnisch so bemessen sein, dass die Abschottung (außer ihrem Eigengewicht) keine zusätzliche vertikale Belastung erhält.

2.3 Installationen

2.3.1 Allgemeines

- 2.3.1.1 Durch die zu verschließende Bauteilöffnung dürfen eine oder mehrere der in den folgenden Abschnitten genannten Installationen (Leitungen, Tragekonstruktionen) hindurchgeführt sein/werden¹¹. Andere Teile oder Hilfskonstruktionen sowie andere Leitungen sind nicht zulässig.

- 2.3.1.2 Der gesamte zulässige Querschnitt der Installationen (bezogen auf die jeweiligen Außenabmessungen), die durch die zu verschließende Bauteilöffnung gemeinsam hindurchgeführt

⁷ Die Zuordnung der Feuerwiderstandsklassen zu den bauaufsichtlichen Anforderungen erfolgt gemäß der Technischen Regel A 2.2.1.2, "Bauaufsichtliche Anforderungen, Zuordnung der Klassen, Verwendung von Bauprodukten, Anwendung von Bauarten" der Muster-Verwaltungsvorschrift Technische Baubestimmungen (MVV/TB) Ausgabe 2020/1, Anhang 4, Abschnitt 4 (s. www.dibt.de).

⁸ Die Wände/Decken mit einer Dicke < 20 cm müssen im Bereich der zu verschließenden Bauteilöffnung - z. B. unter Verwendung von Rahmen oder Aufleistungen – auf ≥ 20 cm verstärkt werden (s. Abschnitt 2.5.2).

⁹ Nichttragende Trennwände in Ständerbauart mit Stahlunterkonstruktion und beidseitiger Beplankung aus nichtbrennbaren zement- bzw. gipsgebundenen Bauplatten (z. B. GKF-, Gipsfaserplatten) oder Kalzium-Silikat-Platten. Aufbau der Wand und Klassifizierung der Feuerwiderstandsfähigkeit nach DIN 4102-4 oder nach allgemeinem bauaufsichtlichen Prüfzeugnis.

¹⁰ Wände und Decken aus Beton bzw. Stahlbeton oder Porenbeton und Mauerwerkswände aus nichtbrennbaren Baustoffen ohne Hohlräume im Bereich der Durchführung.

¹¹ Technische Bestimmungen für die Ausführung der Leitungsanlagen und die Zulässigkeit von Leitungsdurchführungen bleiben unberührt.

werden dürfen, ergibt sich in Abhängigkeit von der jeweiligen Größe der Rohbauöffnung unter Beachtung

- der geltenden Vorschriften der Elektrotechnik, insbesondere bezüglich der erforderlichen Mindestabstände zwischen den einzelnen Kabeln sowie
- der geltenden Abstandsforderungen zwischen elektrischen Anlagen und Rohrleitungsanlagen (nicht elektrische technische Anlagen), die so zu wählen sind, dass sich die Systeme gegenseitig nicht beeinflussen können.

Der gesamte zulässige Querschnitt der Installationen (bezogen auf die jeweiligen Außenabmessungen) darf jedoch insgesamt nicht mehr als 60 % der Rohbauöffnung betragen.

2.3.1.3 Die Abschottung darf auch zum Schließen von Öffnungen angewendet werden, durch die noch keine Installationen hindurchgeführt wurden (sog. Reserveabschottungen). Nachträgliche Änderungen an der Schottbelegung dürfen vorgenommen werden (s. Abschnitt 3).

2.3.1.4 Die Verhinderung der Brandübertragung über die Medien in den Rohrleitungen, die Verhinderung des Austretens gefährlicher Flüssigkeiten oder Gase bei Zerstörung der Leitungen unter Brandeinwirkung und die Verhinderung von Zerstörungen an den angrenzenden, raumabschließenden Bauteilen sowie an den Rohrleitungen selbst, hervorgerufen durch temperaturbedingte Zwängungskräfte, sind mit dieser allgemeinen Bauartgenehmigung nicht nachgewiesen. Diesen Risiken ist durch Anordnung geeigneter Maßnahmen bei der Konzeption bzw. bei der Installation der Rohrleitungen Rechnung zu tragen.

2.3.2 Kabel und Kabeltragekonstruktionen

2.3.2.1 Werkstoffe und Abmessungen der Kabel

Durch die zu verschließende Bauteilöffnung dürfen Kabel aller Arten hindurchgeführt sein/werden, sofern sie im Innern keine Hohlräume aufweisen¹². Der Außendurchmesser der Kabel darf bei Wandeinbau maximal 80 mm bzw. bei Deckeneinbau maximal 21 mm betragen. Die Größe des Gesamtleiterquerschnitts des einzelnen Kabels ist nicht begrenzt.

2.3.2.2 Verlegungsarten der Kabel

Die Kabel dürfen zu Kabellagen zusammengefasst und auf Kabeltragekonstruktionen verlegt sein. Die Kabeltragekonstruktionen (Kabelrinnen, -pitschen, -leitern) dürfen aus Stahl-, Aluminium- oder Kunststoffprofilen bestehen.

Kabelbündel mit einem Durchmesser ≤ 110 mm aus parallel verlaufenden, dicht gepackten und miteinander fest verschnürten, vernähten oder verschweißten Kabeln (Außendurchmesser des Einzelkabels ≤ 21 mm) dürfen ungeöffnet durch die zu verschließende Bauteilöffnung geführt werden.

2.3.3 Einzelne Leitungen für Steuerungszwecke

Bei Wandeinbau dürfen durch die zu verschließende Bauteilöffnung Rohre aus Stahl oder Kunststoff mit einem Außendurchmesser ≤ 16 mm hindurchgeführt sein/werden.

2.3.4 Metallrohre

2.3.4.1 Die Rohre müssen für Rohrleitungsanlagen für nichtbrennbare oder brennbare Flüssigkeiten oder Gase (mit Ausnahme von Lüftungsleitungen), für Rohrpostleitungen (Fahrrohre) oder für Staubsaugleitungen bestimmt sein.

2.3.4.2 Die Rohre dürfen aus Stahl, Edelstahl oder Stahlguss bestehen. Die Abmessungen¹³ der Rohre müssen den Angaben der Anlage 1 entsprechen.

2.3.4.3 Die Rohre müssen senkrecht zur Bauteiloberfläche angeordnet sein; Muffen sind im Bereich der Durchführung nicht zulässig.

¹² Kabel mit metallischen oder nichtmetallischen, elektrischen oder optischen Leitern, jedoch z. B. keine Hohlleiter oder Koaxialkabel mit hohlem Innenleiter bzw. mit Luftisolierung

¹³ Rohraußendurchmesser (d_A) und Rohrwandstärke (s); Nennwerte nach den Normen bzw. allgemeinen bauaufsichtlichen Zulassungen.

2.3.5 Leitungskombination für den Anschluss von Klimageräten

2.3.5.1 Durch die zu verschließende Baueilöffnung dürfen gerade, senkrecht zur Bauteiloberfläche angeordnete Leitungskombinationen aus

- zwei Kupferrohren (Rohraußendurchmesser ≤ 16 mm, Rohrwandstärke $\leq 1,5$ mm), jeweils mit einem 9 mm dicken Wärmedämmschlauch "Tubolit Split&DuoSplit" gemäß DIN EN 14313¹⁴ und der Leistungserklärung Nr. 0551-CPR-2013-044 vom 01.01.2015
- einem Kunststoffrohr aus PVC (sog. Kondenswasserleitung, $\varnothing \leq 24$ mm) und
- bis zu zwei Kabel ($\varnothing \leq 14$ mm; max. $5 \times 1,5$ mm²) hindurchgeführt werden (s. Anlage 3).

2.3.5.2 Bei Durchführung der Leitungskombination durch Wände sind die ersten Halterungen (Unterstützungen) der Rohre beidseitig der Wand in einem Abstand ≤ 30 cm anzuordnen. Die Halterungen müssen in ihren wesentlichen Teilen nichtbrennbar² sein.

2.3.6 Abstände/Arbeitsräume innerhalb der Bauteilöffnung

Die Abstände (Arbeitsräume) zwischen den Installationen bzw. zwischen den Installationen und den Öffnungslaibungen müssen den Angaben der Anlage 2 entsprechen.

2.3.7 Halterungen (Unterstützungen)

2.3.7.1 Die Befestigung der Leitungen/Kabeltragekonstruktionen muss an den umgebenden Bauteilen zu beiden Seiten des feuerwiderstandsfähigen Bauteils nach den einschlägigen Regeln erfolgen. Die Befestigung muss so ausgebildet sein, dass im Brandfall eine zusätzliche mechanische Beanspruchung der Abschottung nicht auftreten kann.

Die Halterungen müssen in ihren wesentlichen Teilen nichtbrennbar² sein.

2.3.7.2 Bei Durchführung von Installationen durch Wände müssen sich die ersten Halterungen (Unterstützungen) der Installationen bei

- Kabeln, Kabeltragekonstruktionen und Elektro-Installationsrohren in einem Abstand ≤ 45 cm, und
- Rohren in einem Abstand ≤ 20 cm beidseitig der Wand befinden (s. Anlagen 3 und 4).

2.4 Voraussetzungen für die Errichtung der Abschottung

2.4.1 Allgemeines

2.4.1.1 Die für die Errichtung der Abschottung zu verwendenden Bauprodukte müssen verwendbar sein im Sinne der Bestimmungen zu den jeweiligen Bauprodukten in der jeweiligen Landesbauordnung.

2.4.1.2 Die Errichtung der Abschottung muss gemäß der Einbauanleitung des Antragstellers (s. Abschnitt 2.4.2) erfolgen. Die für die Baustoffe/Bauprodukte angegebenen Verarbeitungsbedingungen sind einzuhalten.

2.4.1.3 Es ist sicherzustellen, dass durch die Errichtung der Abschottung die Standsicherheit des angrenzenden Bauteils – auch im Brandfall – nicht beeinträchtigt wird.

2.4.2 Einbauanleitung

Der Antragsteller dieser allgemeinen Bauartgenehmigung hat jedem Anwender neben einer Kopie der allgemeinen Bauartgenehmigung, eine Einbauanleitung zur Verfügung zu stellen, die er in Übereinstimmung mit dieser allgemeinen Bauartgenehmigung erstellt hat und die alle zur Montage und zur Nutzung erforderlichen Daten, Maßgaben und Hinweise enthält, z. B.:

- Art und Mindestdicken der Bauteile, in denen die Abschottung errichtet werden darf – bei feuerwiderstandsfähigen leichten Trennwänden auch der Aufbau und die Beplankung,

¹⁴ DIN EN 14313:2016-03 Wärmedämmstoffe für die technische Gebäudeausrüstung und für betriebstechnische Anlagen in der Industrie - Werkmäßig hergestellte Produkte aus Polyethylenschaum (PEF) - Spezifikation

- Art und Abmessungen der Installationen, die durch die zu verschließende Bauteilöffnung führen bzw. geführt werden dürfen,
- Grundsätze für die Errichtung der Abschottung mit Angaben über die dafür zu verwendenden Bauprodukte (z. B. Schottmasse, Rohrisolierungen, die dem nach Abschnitt 2.1.2 geforderten Stand entsprechen, Materialien zum Verschalen, geeignete Befestigungsmittel),
- Anweisungen zur Errichtung der Abschottung und Hinweise zu notwendigen Abständen,
- Hinweise auf zulässige Verankerungs- oder Befestigungsmittel,
- Hinweise auf die Reihenfolge der Arbeitsvorgänge,
- Hinweise auf zulässige Änderungen (z. B. Nachbelegung).

2.4.3 Schulung

Der Antragsteller dieser allgemeinen Bauartgenehmigung muss die ausführenden Unternehmen (Errichter) über die Bestimmungen dieser allgemeinen Bauartgenehmigung unterrichten (schulen) und ihnen in ständigem Erfahrungsaustausch zur Verfügung stehen. Die ausführenden Unternehmen müssen zu diesem Zweck mit dem Antragsteller in Kontakt treten. Der Antragsteller hat eine Liste der Unternehmen zu führen, die aufgrund seiner Unterweisungen ausreichende Fachkenntnisse besitzen, den Genehmigungsgegenstand zu errichten. Diese Liste ist dem Deutschen Institut für Bautechnik vorzulegen; Änderungen daran sind ihm mitzuteilen.

2.5 Bestimmungen für die Ausführung

2.5.1 Allgemeines

- 2.5.1.1 Vor dem Verschluss der Restöffnung ist in jedem Fall zu kontrollieren, ob die Belegung der Abschottung den Bestimmungen des Abschnitts 2.3 entspricht.
- 2.5.1.2 Vor der Errichtung der Abschottung sind die Bauteillaibungen zu reinigen.

2.5.2 Rahmen, Aufleistungen und Hüllrohre

- 2.5.2.1 Bei Einbau der Abschottung in leichte Trennwände nach Abschnitt 2.2 ist in der Bauteilöffnung ein umlaufender Rahmen nach Abschnitt 2.5.2.3 anzuordnen.

Auf die Ausbildung eines Rahmens kann verzichtet werden, sofern die Breite des Luftspalts zwischen der innen liegenden Dämmung der Wand und der Beplankung < 10 mm, die Dicke der Dämmung > 40 mm, die Rohdichte der Dämmung > 100 kg/m³ und der Schmelzpunkt der Dämmung > 1.000 °C nach DIN 4102-17³ betragen oder eine Bekleidung der Laibung nach Abschnitt 2.2.3 vorhanden ist.

- 2.5.2.2 Falls die Dicke der Wände im Bereich der Abschottungen oder die Tiefe eines in der Bauteilöffnung umlaufenden Rahmens weniger als 150 mm beträgt, sind rings um die Schottöffnung Aufleistungen nach Abschnitt 2.5.2.4 anzuordnen.
- 2.5.2.3 Ein in der Bauteilöffnung anzuordnender umlaufender Rahmen muss aus mindestens 12,5 mm dicken nichtbrennbaren² Bauplatten gemäß Abschnitt 2.1.5 bestehen. Der Rahmen ist mit Hilfe von dafür geeigneten Schrauben in der Bauteilöffnung zu befestigen. Die Tiefe des Rahmens muss bei Wanddicken < 150 mm mindestens 150 mm betragen und bei dickeren Wänden mindestens der Wanddicke entsprechen. Der Rahmen muss beidseitig gleich weit über die Wand überstehen bzw. jeweils oberflächenbündig mit der Wand abschließen.
- 2.5.2.4 Rings um die Schottöffnung anzuordnende Aufleistungen müssen aus mindestens 75 mm breiten und mindestens 12,5 mm dicken Streifen aus nichtbrennbaren² Bauplatten gemäß Abschnitt 2.1.5 bestehen und mit Hilfe von dafür geeigneten Schrauben und ggf. Dübeln in Abständen ≤ 250 mm – jedoch mit mindestens zwei Schrauben je Streifen – rahmenartig auf die Wandoberfläche so aufgebracht werden, dass die unmittelbar an die Abschottung angrenzende Wanddicke mindestens 150 mm beträgt. Die Aufleistungen sind symmetrisch beidseitig der Wand anzubringen (s. Anlage 3).
- 2.5.2.5 Sofern durch die zu verschließende Bauteilöffnung nur Kabel hindurchgeführt werden, dürfen bei Einbau in mindestens 150 mm dicke Massivbauteile als äußerer Abschluss der

Abschottung PVC-Hüllrohre nach Abschnitt 2.1.3 eingesetzt werden (s. Anlage 5). Die in das Bauteil eingemörtelten oder einbetonierten Hüllrohre müssen beidseitig bauteilbündig abschließen.

2.5.3 Verschluss der Bauteilöffnung

2.5.3.1 Die Zwischenräume zwischen den Installationen (Leitungen, Kabeltragekonstruktionen) sowie zwischen den Installationen und der Bauteillaubung sind mit dem Baustoff nach Abschnitt 2.1.1 vollständig so auszufüllen, dass ein fester und dichter Anschluss an das Bauteil entsteht. Dabei ist die Schottmasse schichtweise – in Bereichen der dichten Belegung der Abschottung beginnend – so einzubringen, dass alle Zwischenräume, insbesondere die Zwickel zwischen den Kabeln, mit dieser Masse vollständig ausgefüllt sind und eine Schottdicke von mindestens 150 mm erreicht wird (s. Anlagen 3 und 4).

Bei Deckenabschottungen ist die Unterseite zu verschalen. Hierfür ist ein Material zu wählen, bei dessen Verwendung sichergestellt ist, dass die Schalung ohne Beschädigung der erhärteten Schottmasse entfernt werden kann.

2.5.3.2 Kabelbündel nach Abschnitt 2.3.2.2 müssen im Innern nicht mit Baustoffen ausgefüllt werden.

2.5.4 Maßnahmen an Kabeln und Kabeltragekonstruktionen/Steuerleitungen

2.5.4.1 Kabel mit einem Durchmesser > 21 mm sowie einzelne Steuerleitungen sind bei Wandeinbau beidseitig der Abschottung im Bereich des Kabelaustritts mit einer sog. Wulst zu versehen (s. Anlage 3). Liegen kleinere Kabel an größeren an, so ist die Wulst auch um die kleineren Kabel herumzuführen.

2.5.4.2 Bei Verwendung von Kabeltragekonstruktionen mit Stahlblech- oder Aluminium-Hohlprofilen sind die Holme anzubohren und mit dem Baustoff nach Abschnitt 2.1.1 im Bereich der Abschottung vollständig auszufüllen.

2.5.5 Maßnahmen an Metallrohren

2.5.5.1 An den Rohren nach Abschnitt 2.3.4 müssen Streckenisolierungen nach Abschnitt 2.1.2 angeordnet werden. Die Streckenisolierungen müssen durch die zu verschließende Bauteilöffnung hindurchgeführt werden und Abmessungen gemäß den Angaben der Anlagen 3 und 4 aufweisen. Ggf. kann auf die Streckenisolierung bei Stahl- und Edelstahlrohren mit einem Rohraußendurchmesser ≤ 22 mm verzichtet werden (s. Anlage 3).

2.5.5.2 Die Streckenisolierungen sind gemäß den Angaben der Anlagen 3 und 4 auszuführen. Die Streckenisolierungen müssen mit Spannbändern oder Draht (Durchmesser ≥ 0,8 mm) befestigt werden. Der Abstand der Befestigungen muss ≤ 200 mm betragen.

Im Übrigen sind bei der Befestigung der Streckenisolierungen die Herstellerangaben zu berücksichtigen.

2.5.6 Maßnahmen an Leitungskombinationen für den Anschluss von Klimageräten

Die Leitungskombinationen gemäß Abschnitt 2.3.5 (Rohrgruppe B) müssen beidseitig der Wand/Decke einlagig mit dem streifenförmigen dämmschichtbildenden Baustoff "Hilti Brandschutzbandage CFS-B" gemäß Abschnitt 2.1.4 umwickelt werden (s. Anlagen 6 und 7).

2.5.7 Überstreichbarkeit der Schottoberflächen

Die Oberflächen der mit der Schottmasse nach Abschnitt 2.1.1 verschlossenen Bereiche dürfen wahlweise mit handelsüblichen wässrigen Dispersionsfarben (Trockenschichtdicke ≤ 3 mm) bestrichen werden.

2.5.8 Sicherungsmaßnahmen

Abschottungen in Decken sind gegen Belastungen, insbesondere auch gegen das Betreten, durch geeignete Maßnahmen zu sichern (z. B. durch Umwehrung oder durch Abdeckung mittels Gitterrost).

2.6 Kennzeichnung der Abschottung

Jede Abschottung nach dieser allgemeinen Bauartgenehmigung ist vom Errichter mit einem Schild dauerhaft zu kennzeichnen, das folgende Angaben enthalten muss:

- Feuerwiderstandsfähige Abschottung für elektrische Leitungen und/oder Rohrleitungen aus Metall "System CFS-F FX 150"

nach aBG Nr.: Z-19.53-2238

Feuerwiderstandsfähigkeit: ...

(Die Feuerwiderstandsfähigkeit feuerhemmend, hochfeuerhemmend bzw. feuerbeständig ist entsprechend zu ergänzen.)

- Name des Errichters der Abschottung
- Monat/Jahr der Errichtung:

Das Schild ist jeweils neben der Abschottung an der Wand bzw. Decke zu befestigen.

2.7 Übereinstimmungserklärung

Der Unternehmer (Errichter), der die Abschottung (Genehmigungsgegenstand) errichtet oder Änderungen an der Abschottung vornimmt (z. B. Nachbelegung), muss für jedes Bauvorhaben eine Übereinstimmungserklärung ausstellen, mit der er bescheinigt, dass die von ihm errichtete Abschottung den Bestimmungen dieser allgemeinen Bauartgenehmigung entspricht (ein Muster für diese Erklärung s. Anlage 8). Diese Erklärung ist dem Bauherrn zur ggf. erforderlichen Weiterleitung an die zuständige Bauaufsichtsbehörde auszuhändigen.

3 Bestimmungen für die Nutzung

3.1 Allgemeines

Bei jeder Ausführung der Abschottung hat der Unternehmer (Errichter) den Auftraggeber schriftlich darauf hinzuweisen, dass die Brandschutzwirkung der Abschottung auf die Dauer nur sichergestellt ist, wenn die Abschottung stets in ordnungsgemäßem Zustand gehalten und nach evtl. vorgenommener Belegungsänderung der bestimmungsgemäße Zustand der Abschottung wiederhergestellt wird.

Im Übrigen gelten die Bestimmungen gemäß Abschnitt 2.7.

3.2 Bestimmungen für die Nachbelegung

3.2.1 Für Nachbelegungen dürfen Öffnungen hergestellt werden, z. B. durch Bohrung, sofern die Belegung der Abschottung dies gestattet (s. Abschnitt 2.3). Die Öffnungsgröße muss so gewählt werden, dass nach erfolgter Nachbelegung eine mindestens 1,0 cm breite Fuge rund um die Installation verbleibt.

3.2.2 Nach der Nachbelegung mit Leitungen (ggf. einschließlich der Tragekonstruktionen) gemäß Abschnitt 2.3 ist der bestimmungsgemäße Zustand der Abschottung wiederherzustellen (s. Abschnitt 2.5).

Christina Pritzkow
Abteilungsleiterin

Beglaubigt
Herschelmann

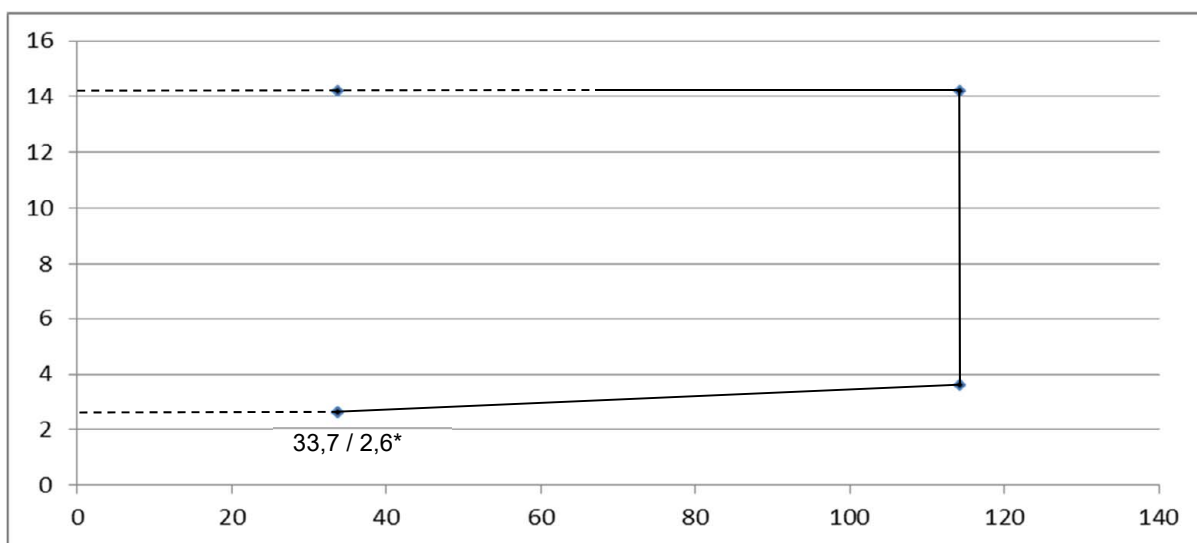
Zulässige Installationen (I)

Durch die zu verschließende Bauteilöffnung dürfen Leitungen nach Abschnitt 2.3 geführt sein, die – sofern erforderlich – im Folgenden näher spezifiziert werden (ggf. abhängig von der gewählten Ausführung der Kombiabschottung).

1. Metallrohre gemäß Abschnitt 2.3.4 für Rohrleitungsanlagen für nichtbrennbare oder brennbare Flüssigkeiten oder Gase (mit Ausnahme von Lüftungsleitungen) oder für Staubsaugleitungen
 (Abschottung unter Verwendung von Streckenisolierungen aus Mineralwolle, Abmessungen s. Anlagen 3 und 4)

Rohrgruppe A

Rohre aus Stahl, Edelstahl und Stahlguss mit Rohraußendurchmessern und Rohrwanddicken gemäß Abbildung:



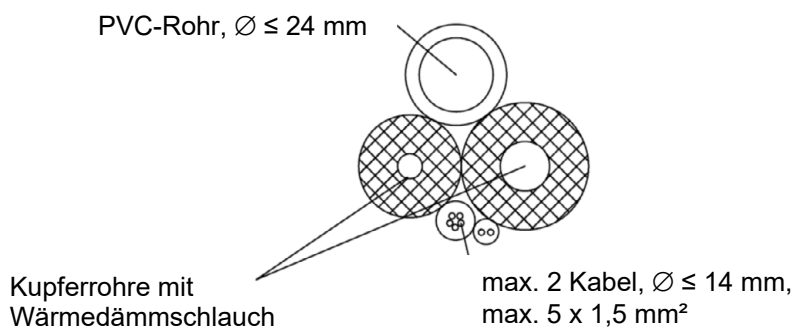
* bei Stahl oder Edelstahlrohren $\varnothing \leq 22$ mm und $s \geq 1,0$ mm ist keine Streckenisolierung erforderlich

2. Leitungskombination für den Anschluss von Klimageräten gemäß Abschnitt 2.3.5

Rohrgruppe B

Leitungskombination aus 2 Kupferrohren ($\varnothing \leq 16$ mm, Rohrwanddicke $\leq 1,5$ mm) mit einem 9 mm dicken Wärmedämmschlauch "Tubolit Split&DuoSplit" gemäß Abschnitt 2.3.5.1, einem PVC-Rohr ($\varnothing \leq 24$ mm) sowie 2 Kabeln (jeweils $\varnothing \leq 14$ mm, max. $5 \times 1,5$ mm²) (s. a. Anlage 2, 6 und 7)

Abschottung unter Verwendung einer einlagigen Umwicklung aus einem dämmschichtbildenden Baustoff gemäß Abschnitt 2.5.6

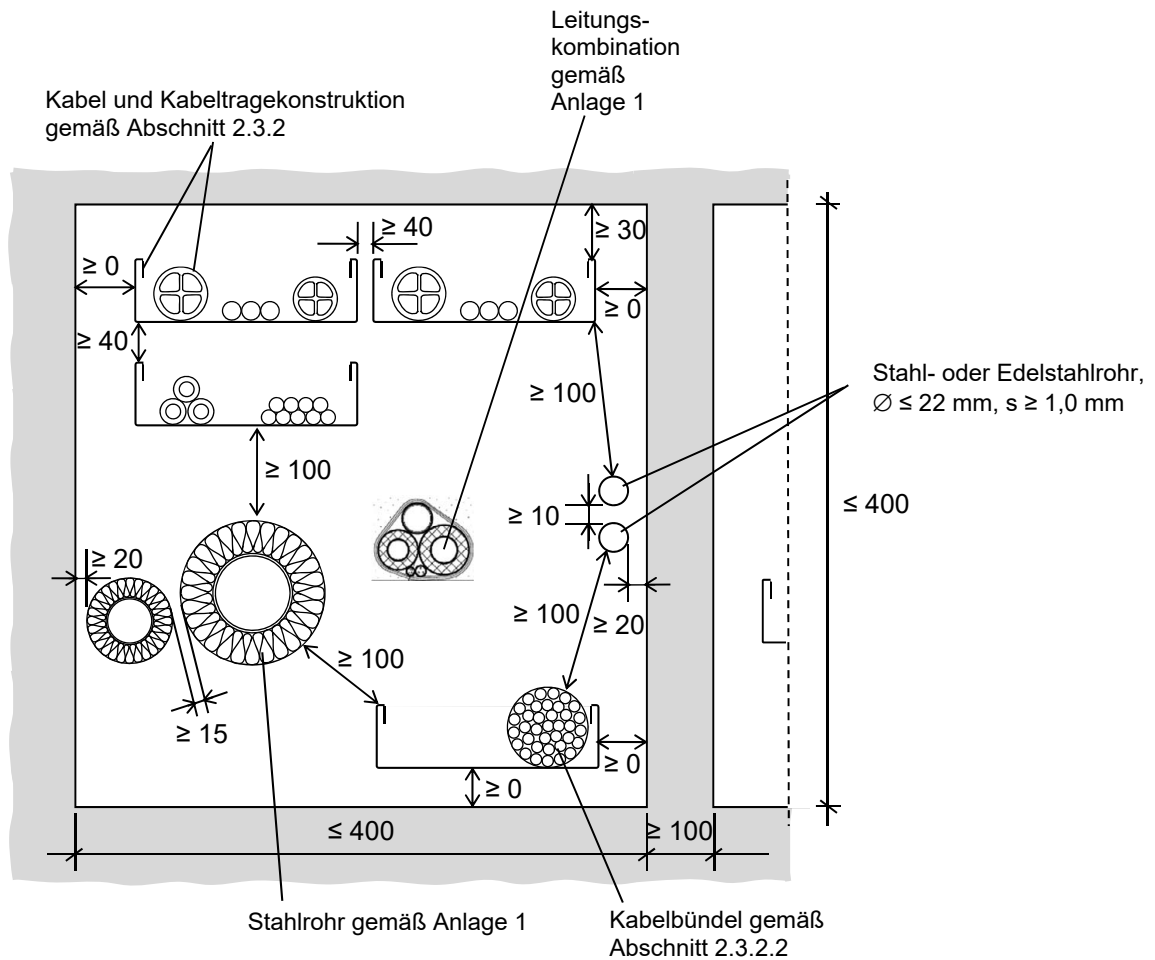


Feuerwiderstandsfähige Abschottung für elektrische Leitungen und/oder Rohrleitungen aus Metall "System CFS-F FX 150"

ANHANG 1 – Installationen (Leitungen)
 Übersicht der zulässigen Leitungen

Anlage 1

Ansicht bei Wand- und Deckeneinbau
 (Darstellung ohne ggf. erforderliche Rahmen oder Aufleistungen)



Hinweis: aneinandergrenzende Rohre in linearer Anordnung

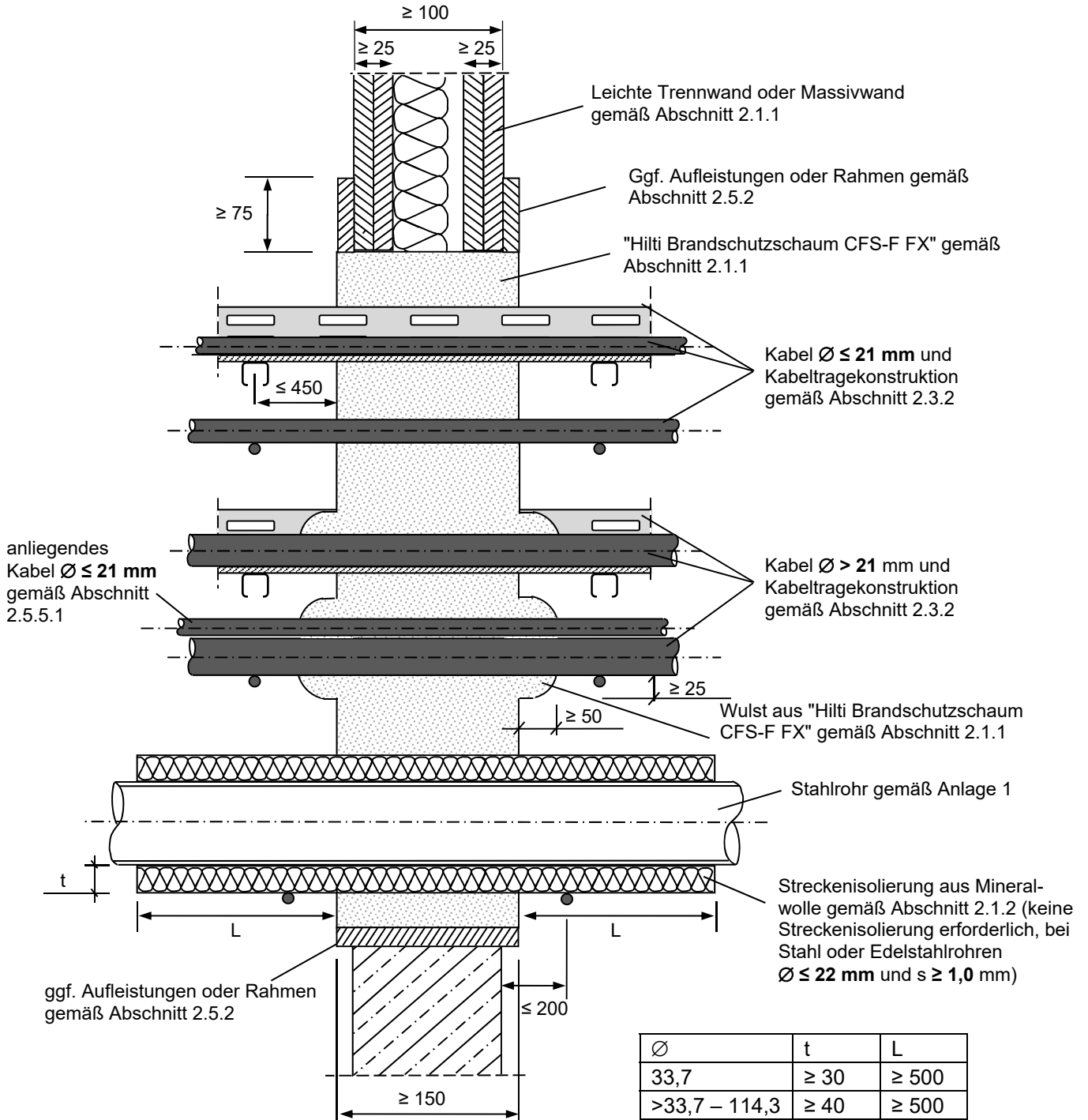
Maße in mm

Feuerwiderstandsfähige Abschottung für elektrische Leitungen und/oder Rohrleitungen aus Metall "System CFS-F FX 150"

ANHANG 2 – Beschreibung der Abschottung
 Aufbau der Kombiabschottung; Ansicht; Abstände

Anlage 2

Schnitt bei Wandeinbau



Elektronische Kopie der abZ des DIBt: Z-19.53-2238

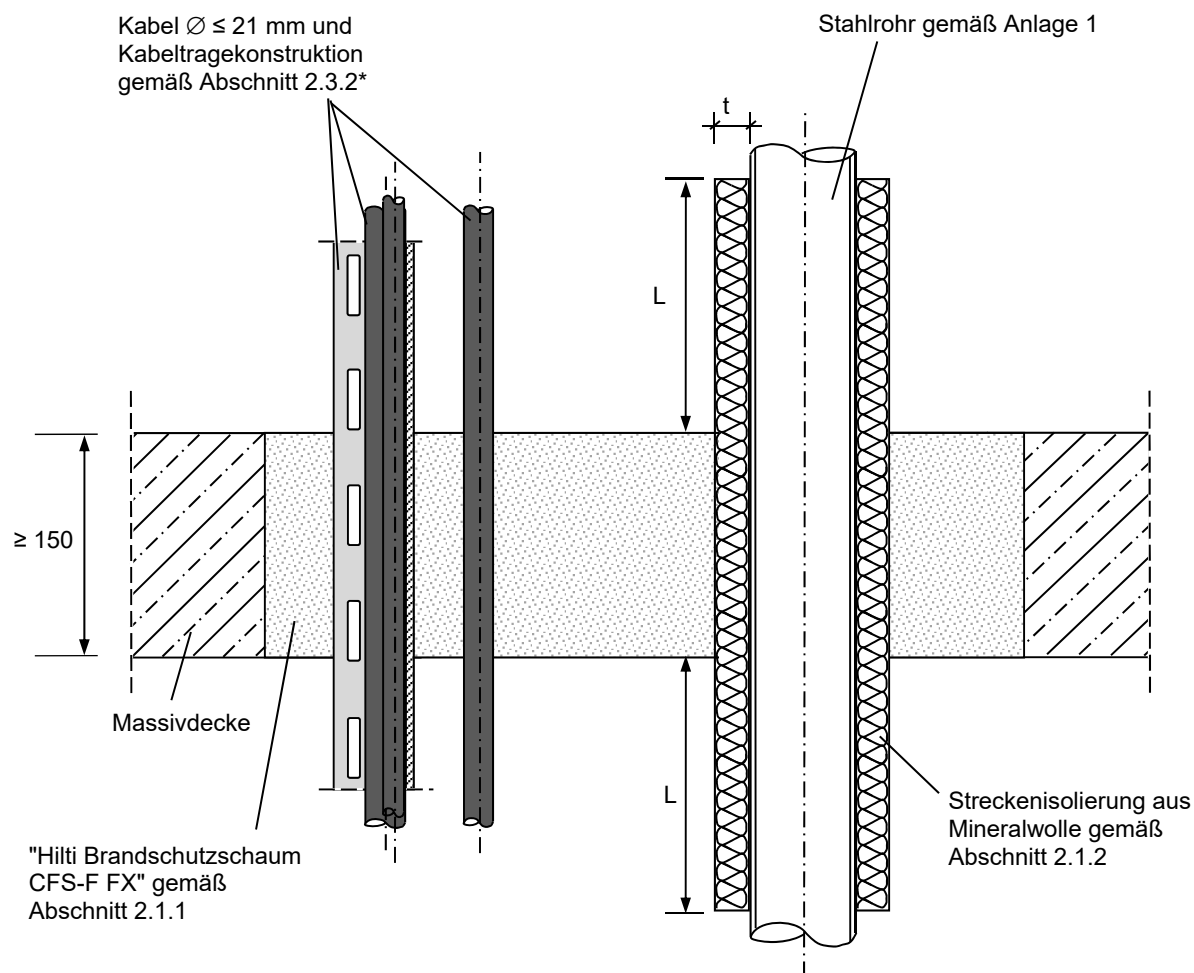
Feuerwiderstandsfähige Abschottung für elektrische Leitungen und/oder Rohrleitungen aus Metall "System CFS-F FX 150"

ANHANG 2 – Beschreibung der Abschottung
 Schnitt bei Einbau in Wänden

Maße in mm

Anlage 3

Schnitt bei Deckeneinbau



* **Hinweis:** Bei Schottdicken ≥ 200 mm dürfen Kabel $\varnothing \leq 80$ mm durch die Öffnung geführt werden (Ausführung gemäß allgemeiner Bauartgenehmigung Nr. Z-19.53-2237).

\varnothing	t	L
33,7	≥ 30	≥ 500
$>33,7 - 114,3$	≥ 40	≥ 500

Maße in mm

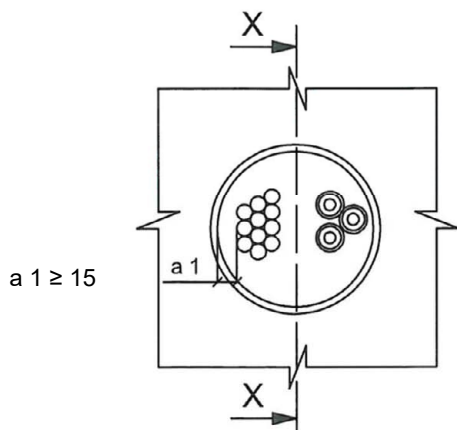
Feuerwiderstandsfähige Abschottung für elektrische Leitungen und/oder Rohrleitungen aus Metall "System CFS-F FX 150"

ANHANG 2 – Beschreibung der Abschottung
 Schnitt bei Einbau in Decken

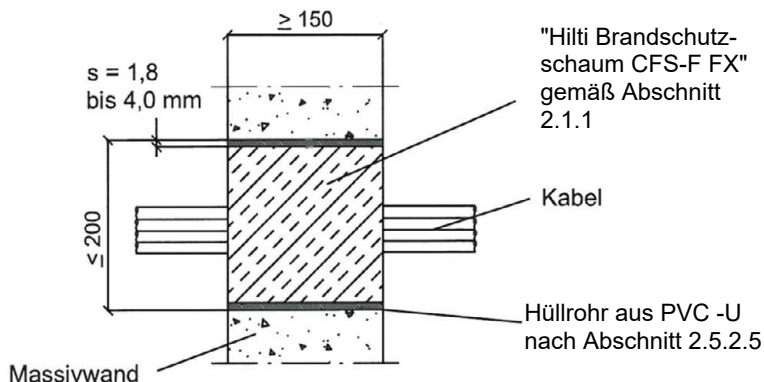
Anlage 4

Einbau in Massivwände

Ansicht

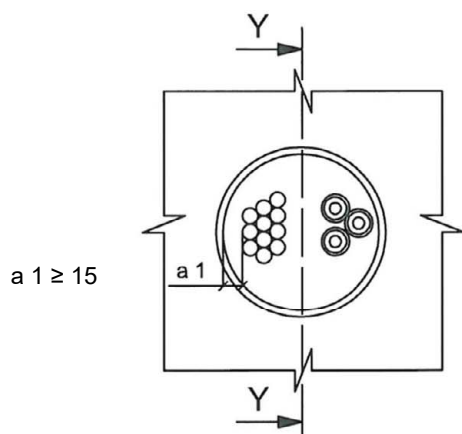


Schnitt X-X

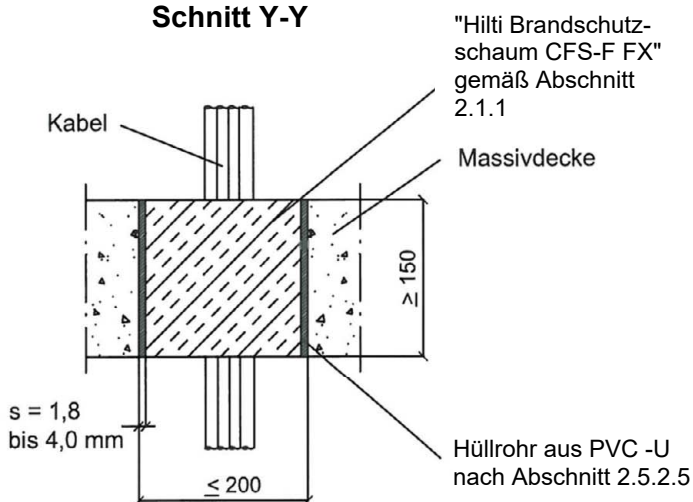


Einbau in Massivdecken

Ansicht



Schnitt Y-Y



Einbau kann wand- bzw. deckenbündig erfolgen

Maße in mm

Feuerwiderstandsfähige Abschottung für elektrische Leitungen und/oder Rohrleitungen aus Metall "System CFS-F FX 150"

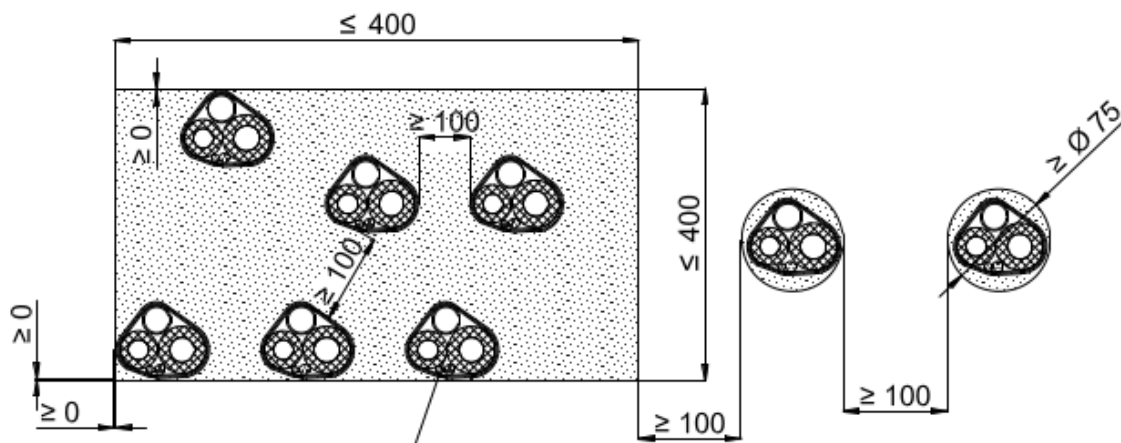
ANHANG 2 – Beschreibung der Abschottung
 Einbauvariante mit Hüllrohr für Kabelabschottungen

Anlage 5

Ansicht bei Wand- und Deckeneinbau (Darstellung ohne Rahmen/Aufleistungen)

Mehrfachdurchführung

Einzeldurchführung



Leitungskombination für den Anschluss
 von Klimageräten gemäß Abschnitt
 2.3.5 (Rohrgruppe B gemäß Anlage 1)

Abstände	
	Leitungs-Bündel
Leitungsbündel Bündel	100 (1)
Laibung oben	0 (1)
Laibung unten	0 (1)
Laibung seitlich	0 (1)
zu anderen Installationen	100 (1)

(1) gemessen von der Außenkante der Bandage

Der gesamte Querschnitt der installationen darf
 insgesamt nicht mehr als 60% der
 Rohbauöffnung betragen

Maße in mm

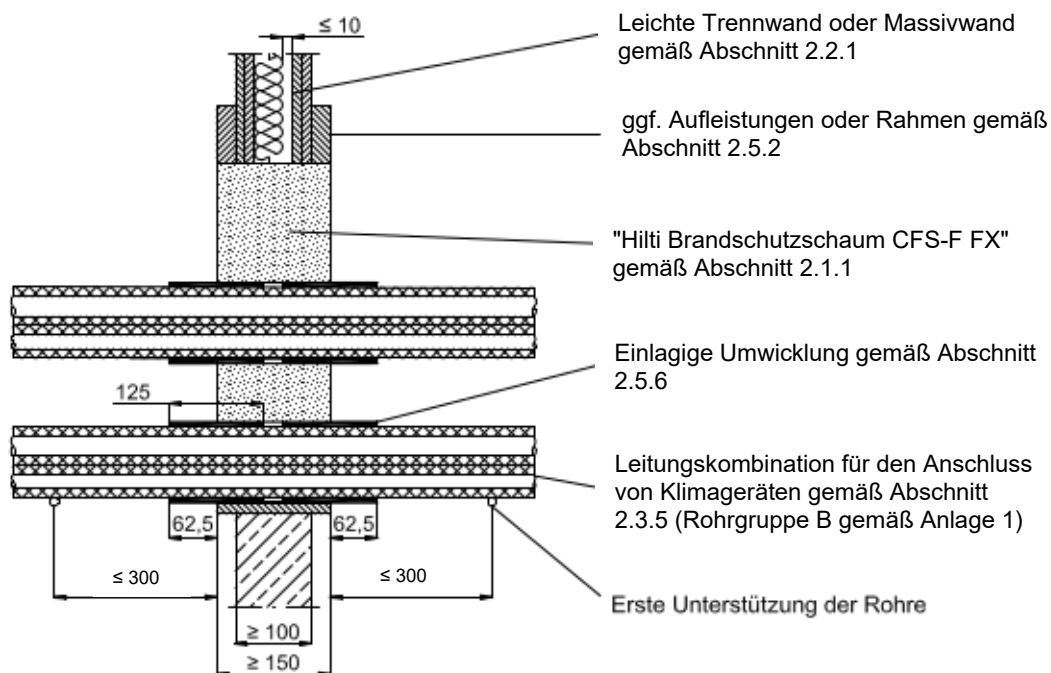
Feuerwiderstandsfähige Abschottung für elektrische Leitungen und/oder Rohrleitungen
 aus Metall "System CFS-F FX 150"

ANHANG 2 – Beschreibung der Abschottung

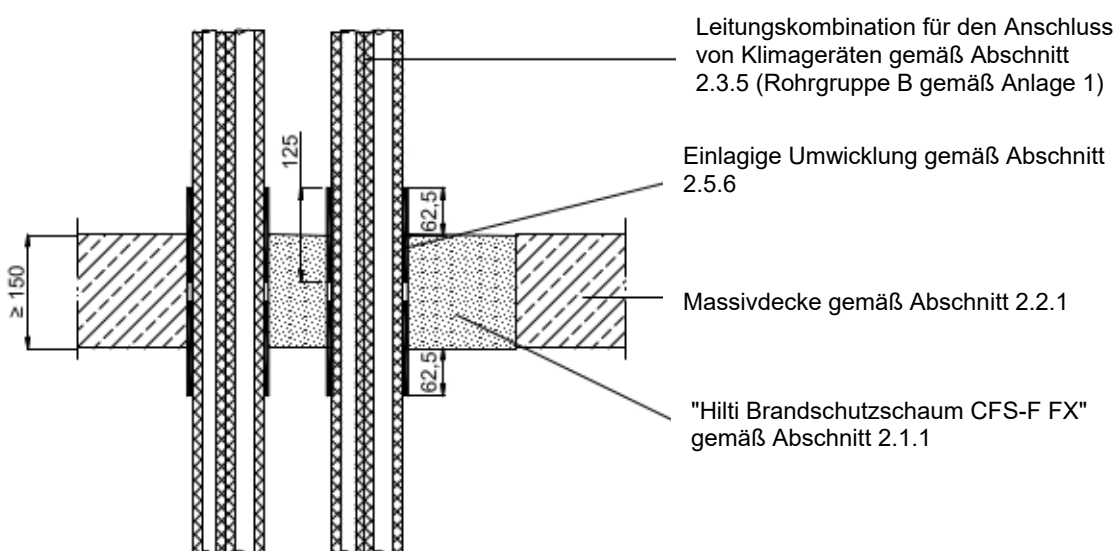
Detail: Errichtung von Rohren der Rohrgruppe B – "Klimasplitt"-Leitungen (Ansicht)

Anlage 6

Schnitt bei Wandeinbau



Schnitt bei Deckeneinbau



Maße in mm

Feuerwiderstandsfähige Abschottung für elektrische Leitungen und/oder Rohrleitungen aus Metall "System CFS-F FX 150"

ANHANG 2 – Beschreibung der Abschottung
 Detail: Errichtung von Rohren der Rohrgruppe B – "Klimasplitt"-Leitungen (Schnitt)

Anlage 7

Übereinstimmungserklärung

- Name und Anschrift des Unternehmens, das die **Abschottung(en)** (Genehmigungsgegenstand) errichtet hat
- Baustelle bzw. Gebäude:
- Datum der Errichtung:
- geforderte Feuerwiderstandsfähigkeit: ...

Hiermit wird bestätigt, dass

- die **Abschottung(en)** zur Errichtung in Wänden* und Decken* der Feuerwiderstandsfähigkeit ... hinsichtlich aller Einzelheiten fachgerecht und unter Einhaltung aller Bestimmungen der allgemeinen Bauartgenehmigung Nr.: Z-19.53-2238 des Deutschen Instituts für Bautechnik vom (und ggf. der Bestimmungen der Änderungs- und Ergänzungsbescheide vom) errichtet sowie gekennzeichnet wurde(n) und
- die für die Errichtung des Genehmigungsgegenstands verwendeten Bauprodukte entsprechend den Bestimmungen der allgemeinen Bauartgenehmigung gekennzeichnet waren.

* Nichtzutreffendes streichen

.....
(Ort, Datum)

.....
(Firma/Unterschrift)

(Die Bescheinigung ist dem Bauherrn zur ggf. erforderlichen Weitergabe an die zuständige Bauaufsichtsbehörde auszuhändigen.)

Feuerwiderstandsfähige Abschottung für elektrische Leitungen und/oder Rohrleitungen
aus Metall "System CFS-F FX 150"

ANHANG 3 – Muster für die Übereinstimmungserklärung

Anlage 8