

Allgemeine Bauartgenehmigung

Eine vom Bund und den Ländern gemeinsam
getragene Anstalt des öffentlichen Rechts

**Zulassungs- und Genehmigungsstelle
für Bauprodukte und Bauarten**

Datum:

08.12.2022

Geschäftszeichen:

III 61-1.19.53-177/22

Nummer:

Z-19.53-2255

Geltungsdauer

vom: **22. Dezember 2022**

bis: **31. Dezember 2026**

Antragsteller:

Polymeric GmbH

Landsberger Allee 378

12681 Berlin

Gegenstand dieses Bescheides:

**Feuerwiderstandsfähige Abschottung für elektrische Leitungen "Halogenfreies
Brandschutzsystem PB-165"**

Der oben genannte Regelungsgegenstand wird hiermit allgemein bauaufsichtlich genehmigt.

Dieser Bescheid umfasst acht Seiten und acht Anlagen.

Diese allgemeine Bauartgenehmigung ersetzt die allgemeine Bauartgenehmigung Nr. Z-19.53-2255 vom 21. Dezember 2017.

DIBt

I ALLGEMEINE BESTIMMUNGEN

- 1 Mit der allgemeinen Bauartgenehmigung ist die Anwendbarkeit des Regelungsgegenstandes im Sinne der Landesbauordnungen nachgewiesen.
- 2 Dieser Bescheid ersetzt nicht die für die Durchführung von Bauvorhaben gesetzlich vorgeschriebenen Genehmigungen, Zustimmungen und Bescheinigungen.
- 3 Dieser Bescheid wird unbeschadet der Rechte Dritter, insbesondere privater Schutzrechte, erteilt.
- 4 Dem Anwender des Regelungsgegenstandes sind, unbeschadet weitergehender Regelungen in den "Besonderen Bestimmungen", Kopien dieses Bescheides zur Verfügung zu stellen. Zudem ist der Anwender des Regelungsgegenstandes darauf hinzuweisen, dass dieser Bescheid an der Anwendungsstelle vorliegen muss. Auf Anforderung sind den beteiligten Behörden ebenfalls Kopien zur Verfügung zu stellen.
- 5 Dieser Bescheid darf nur vollständig vervielfältigt werden. Eine auszugsweise Veröffentlichung bedarf der Zustimmung des Deutschen Instituts für Bautechnik. Texte und Zeichnungen von Werbeschriften dürfen diesem Bescheid nicht widersprechen, Übersetzungen müssen den Hinweis "Vom Deutschen Institut für Bautechnik nicht geprüfte Übersetzung der deutschen Originalfassung" enthalten.
- 6 Dieser Bescheid wird widerruflich erteilt. Die Bestimmungen können nachträglich ergänzt und geändert werden, insbesondere, wenn neue technische Erkenntnisse dies erfordern.
- 7 Dieser Bescheid bezieht sich auf die von dem Antragsteller im Genehmigungsverfahren zum Regelungsgegenstand gemachten Angaben und vorgelegten Dokumente. Eine Änderung dieser Genehmigungsgrundlagen wird von diesem Bescheid nicht erfasst und ist dem Deutschen Institut für Bautechnik unverzüglich offenzulegen.

II BESONDERE BESTIMMUNGEN

1 Regelungsgegenstand und Anwendungsbereich

- 1.1 Die allgemeine Bauartgenehmigung (aBG) gilt für die Errichtung der Abschottung "Halogenfreies Brandschutzsystem PB-165", als Bauart zum Verschließen von Öffnungen in feuerwiderstandsfähigen Wänden und Decken nach Abschnitt 2.2, durch die elektrische Leitungen nach Abschnitt 2.3 hindurchgeführt wurden (sog. Kabelabschottung), wobei die Aufrechterhaltung der Feuerwiderstandsfähigkeit im Bereich der Durchführungen bei einseitiger Brandbeanspruchung – unabhängig von deren Richtung – für 60 bzw. 90 Minuten als nachgewiesen gilt (hochfeuerhemmend bzw. feuerbeständig).
- 1.2 Die Abschottung besteht im Wesentlichen aus einem 2-Komponenten-Schaum und ggf. einer Umwicklung der Kabel mit Streifen aus einem dämmschichtbildenden Baustoff und ist gemäß Abschnitt 2.5 aus den Bauprodukten gemäß Abschnitt 2.1 zu errichten.
- 1.3 Die Abschottung darf im Innern von Gebäuden – auch zu Aufenthaltsräumen und zugehörigen Nebenräumen hin – errichtet werden.
- 1.4 Die in dieser allgemeinen Bauartgenehmigung beschriebenen und in den Anlagezeichnungen dargestellten Ausführungen stellen Mindestanforderungen zur Erfüllung der Anforderungen an den Brandschutz dar. Die Vorschriften anderer Rechtsbereiche bleiben unberührt. Im Rahmen des Genehmigungsverfahrens wurden insbesondere keine Nachweise zum Wärme- oder Schallschutz sowie zur Dauerhaftigkeit der aus den Bauprodukten errichteten Abschottung geführt.

2 Bestimmungen für Planung, Bemessung und Ausführung

2.1 Bestimmungen für die zu verwendenden Bauprodukte

2.1.1 2-Komponentenschaum

Der 2-Komponentenschaum "Halogenfreier Brandschutzschaum PB-165" für den Verschluss der Öffnung muss der Leistungserklärung Nr. "PB165-20171012" vom 01.11.2017, basierend auf der zugehörigen ETA, entsprechen.

2.1.2 Dämmschichtbildender Baustoff in Mattenform

Der dämmschichtbildende Baustoff "Brandschutzmatte PB 300" für die Umwicklung von Kabeln muss der Leistungserklärung Nr. "PB300-20171025" vom 01.12.2017, basierend auf der zugehörigen ETA, entsprechen.

2.2 Wände, Decken, Öffnungen

- 2.2.1 Die Abschottung darf in Wänden und Decken errichtet werden, die den Angaben der Tabelle 1 entsprechen und die Öffnungen gemäß den Angaben der Tabellen 1 und 2 enthalten. Die Wände und Decken müssen den Technischen Baubestimmungen entsprechen. Bei Einbau in leichte Trennwände sind die Angaben des Abschnitts 2.2.3 zu beachten.

Tabelle 1

Bauteil	bauaufsichtliche Anforderung an die Feuerwiderstandsfähigkeit ¹	Bauteildicke ² [cm]	max. Öffnungsgröße (innerhalb des Rahmens, falls vorhanden)
Leichte Trennwand ³	hochfeuerhemmend oder feuerbeständig	≥ 10	B x H = 25 cm x 25 cm bzw. bei runden Öffnungen: Ø = 28 cm
Massivwand ⁴		≥ 10	
Decke ⁴		≥ 15	

- 2.2.2 Der Abstand der zu verschließenden Bauteilöffnung zu anderen Öffnungen oder Einbauten muss den Angaben der Tabelle 2 entsprechen.

Tabelle 2

Abstand der Bauteilöffnung zu	Größe der nebeneinander liegenden Öffnungen (B [cm] x H [cm])	Abstand zwischen den Öffnungen [cm]
anderen Abschottungen	eine/beide Öffnung(en) > 40 x 40	≥ 20
	beide Öffnungen ≤ 40 x 40	≥ 10
anderen Öffnungen oder Einbauten	eine/beide Öffnung(en) > 20 x 20	≥ 20
	beide Öffnungen ≤ 20 x 20	≥ 10

- 2.2.3 Innerhalb der Öffnung der leichten Trennwand muss ein beidseitig wandbündiger Rahmen entsprechend dem Aufbau der jeweiligen Wandbeplankung (bei Wänden ohne innen liegende Dämmung) bzw. aus mindestens 12,5 mm dicken, nichtbrennbaren⁵ Bauplatten (GKF-, Gipsfaser- oder Kalzium-Silikat-Platten) (bei Wänden mit innen liegender Dämmung) oder ein Rahmen gemäß Abschnitt 2.5.2 angeordnet sein (s. Anlagen 1 bis 4).

- 2.2.4 Der Sturz oder die Decke über der Bauteilöffnung muss statisch und brandschutztechnisch so bemessen sein, dass die Abschottung (außer ihrem Eigengewicht) keine zusätzliche vertikale Belastung erhält.

2.3 Installationen

2.3.1 Allgemeines

- 2.3.1.1 Durch die zu verschließende Bauteilöffnung dürfen eine oder mehrere der in den folgenden Abschnitten genannten Installationen (Leitungen, Tragekonstruktionen) hindurchgeführt sein/ werden⁶. Andere Teile oder Hilfskonstruktionen sowie andere Leitungen sind nicht zulässig.

¹ Die Zuordnung der Feuerwiderstandsklassen zu den bauaufsichtlichen Anforderungen erfolgt gemäß der Technischen Regel A 2.2.1.2, "Bauaufsichtliche Anforderungen, Zuordnung der Klassen, Verwendung von Bauprodukten, Anwendung von Bauarten" der Muster-Verwaltungsvorschrift Technische Baubestimmungen (MVVTB) Ausgabe 2021/1, Anhang 4, Abschnitt 4 (s. www.dibt.de).

² Ggf. müssen die Wände/Decken im Bereich der zu verschließenden Bauteilöffnung - z. B. unter Verwendung von Rahmen oder Aufleistungen - verstärkt werden (s. Abschnitt 3.2).

³ Nichttragende Trennwände in Ständerbauart mit Stahlunterkonstruktion und beidseitiger Beplankung aus nichtbrennbaren zement- bzw. gipsgebundenen Bauplatten (z. B. GKF-, Gipsfaserplatten) oder Kalzium-Silikat-Platten. Aufbau der Wand und Klassifizierung der Feuerwiderstandsfähigkeit nach DIN 4102-4 oder nach allgemeinem bauaufsichtlichen Prüfzeugnis.

⁴ Wände und Decken aus Beton bzw. Stahlbeton oder Porenbeton und Mauerwerkswände aus nichtbrennbaren Baustoffen ohne Hohlräume im Bereich der Durchführung

⁵ Die Zuordnung der klassifizierten Eigenschaften des Brandverhaltens zu den bauaufsichtlichen Anforderungen erfolgt gemäß der Technischen Regel A 2.2.1.2, "Bauaufsichtliche Anforderungen, Zuordnung der Klassen, Verwendung von Bauprodukten, Anwendung von Bauarten" der Muster-Verwaltungsvorschrift Technische Baubestimmungen (MVVTB) Ausgabe 2021/1, Anhang 4, Abschnitt 1 (s. www.dibt.de).

⁶ Technische Bestimmungen für die Ausführung der Leitungsanlagen und die Zulässigkeit von Leitungsdurchführungen bleiben unberührt.

2.3.1.2 Der gesamte zulässige Querschnitt der Installationen (bezogen auf die jeweiligen Außenabmessungen), die durch die zu verschließende Bauteilöffnung gemeinsam hindurchgeführt werden dürfen, ergibt sich in Abhängigkeit von der jeweiligen Größe der Rohbauöffnung unter Beachtung der geltenden Vorschriften der Elektrotechnik, insbesondere bezüglich der erforderlichen Mindestabstände zwischen den einzelnen Leitungen; er darf jedoch insgesamt nicht mehr als 60 % der Rohbauöffnung betragen.

2.3.1.3 Die Abschottung darf auch zum Schließen von Öffnungen angewendet werden, durch die noch keine Installationen hindurchgeführt wurden (sog. Reserveabschottungen). Nachträgliche Änderungen an der Schottbelegung dürfen vorgenommen werden (s. Abschnitt 3).

2.3.2 Kabel und Kabeltragekonstruktionen

2.3.2.1 Werkstoffe und Abmessungen der Kabel

Durch die zu verschließende Bauteilöffnung dürfen Kabel aller Arten hindurchgeführt sein/werden, sofern sie im Innern keine Hohlräume aufweisen⁷. Der Außendurchmesser der Kabel darf maximal 50 mm betragen. Die Größe des Gesamtleiterquerschnitts des einzelnen Kabels ist nicht begrenzt.

2.3.2.2 Verlegungsarten der Kabel

Die Kabel dürfen zu Kabellagen zusammengefasst und auf Kabeltragekonstruktionen verlegt sein. Die Kabeltragekonstruktionen (Kabelrinnen, -pitschen, -leitern) dürfen aus Stahl-, Aluminium- oder Kunststoffprofilen bestehen.

Kabelbündel mit einem Durchmesser ≤ 100 mm aus parallel verlaufenden, dicht gepackten und miteinander fest verschnürten, vernähten oder verschweißten Kabeln (Außendurchmesser des Einzelkabels ≤ 21 mm) dürfen ungeöffnet durch die zu verschließende Bauteilöffnung geführt werden.

2.3.2.3 Halterungen (Unterstützungen)

Die Befestigung der Kabel bzw. Kabeltragekonstruktionen muss am umgebenden Bauwerk zu beiden Seiten des feuerwiderstandsfähigen Bauteils nach den einschlägigen Regeln erfolgen. Die Befestigung muss so ausgebildet sein, dass im Brandfall eine zusätzliche mechanische Beanspruchung der Abschottung nicht auftreten kann.

Bei Durchführung von Kabel bzw. Kabeltragekonstruktionen durch Wände müssen sich die ersten Halterungen (Unterstützungen) der Kabel bzw. Kabeltragekonstruktionen beidseitig der Wand in einem Abstand ≤ 20 cm befinden. Die Halterungen müssen in ihren wesentlichen Teilen nichtbrennbar⁵ sein (s. Anlagen 1 bis 3).

2.3.2.4 Abstände/Arbeitsräume innerhalb der Bauteilöffnung

Die Abstände (Arbeitsräume) zwischen den Kabeln/Kabeltragekonstruktionen bzw. zwischen den Kabeln/Kabeltragekonstruktionen und den Öffnungslaibungen müssen den Angaben der Anlagen 1 bis 7 entsprechen.

2.3.3 Einzelne Leitungen für Steuerungszwecke

Durch die zu verschließende Bauteilöffnung dürfen Rohre aus Stahl oder Kunststoff mit einem Außendurchmesser ≤ 16 mm hindurchgeführt sein/werden.

2.4 Voraussetzungen für die Errichtung der Abschottung

2.4.1 Allgemeines

2.4.1.1 Die für die Errichtung der Abschottung zu verwendenden Bauprodukte müssen verwendbar sein im Sinne der Bestimmungen zu den jeweiligen Bauprodukten in der jeweiligen Landesbauordnung.

2.4.1.2 Die Errichtung der Abschottung muss gemäß der Einbauanleitung des Antragstellers (s. Abschnitt 2.4.2) erfolgen. Die für die Baustoffe/Bauprodukte angegebenen Verarbeitungsbedingungen sind einzuhalten.

⁷ Kabel mit metallischen oder nichtmetallischen elektrischen oder optischen Leitern, jedoch z. B. keine Hohlleiter oder Koaxialkabel mit hohlem Innenleiter bzw. mit Luftisolierung

2.4.1.3 Es ist sicherzustellen, dass durch die Errichtung der Abschottung die Standsicherheit des angrenzenden Bauteils – auch im Brandfall – nicht beeinträchtigt wird.

2.4.2 Einbauanleitung

Der Antragsteller dieser allgemeinen Bauartgenehmigung hat jedem Anwender neben einer Kopie der allgemeinen Bauartgenehmigung eine Einbauanleitung zur Verfügung zu stellen, die er in Übereinstimmung mit dieser allgemeinen Bauartgenehmigung erstellt hat und die alle zur Montage und zur Nutzung erforderlichen Daten, Maßgaben und Hinweise enthält, z. B.:

- Art und Mindestdicken der Bauteile, in die die Abschottung eingebaut werden darf – bei feuerwiderstandsfähigen leichten Trennwänden auch der Aufbau und die Beplankung,
- Art und Abmessungen der Installationen, die durch die zu verschließende Bauteilöffnung führen bzw. geführt werden dürfen,
- Grundsätze für die Errichtung der Abschottung mit Angaben über die dafür zu verwendenden Bauprodukte (z. B. 2-Komponenten-Schaum, dämmschichtbildender Baustoff),
- Anweisungen zum Einbau der Abschottung und Hinweise zu notwendigen Abständen,
- Hinweise auf zulässige Verankerungs- oder Befestigungsmittel,
- Hinweise auf die Reihenfolge der Arbeitsvorgänge,
- Hinweise auf zulässige Änderungen (z. B. Nachbelegung).

2.5 Bestimmungen für die Ausführung

2.5.1 Allgemeines

2.5.1.1 Vor dem Verschluss der Restöffnung ist in jedem Fall zu kontrollieren, ob die Belegung der Abschottung den Bestimmungen des Abschnitts 2.3 entspricht.

2.5.1.2 Vor der Errichtung der Abschottung sind die Bauteillaibungen zu reinigen.

2.5.1.3 Die erforderliche Schottdicke richtet sich nach der Feuerwiderstandsfähigkeit des durchdrungenen Bauteils und dem maximalen Außendurchmesser der durch die Öffnung geführten Kabel (s. Tabelle 3).

Tabelle 3

Bauteil	bauaufsichtliche Anforderung an die Feuerwiderstandsfähigkeit ¹	Außendurchmesser der Kabel [mm]	erforderliche Schottdicke [mm]
Wand oder Decke	hochfeuerhemmend	≤ 50	≥ 150
	feuerbeständig	≤ 21	≥ 150
	feuerbeständig	≤ 50	≥ 200

2.5.2 Rahmen und Aufleistungen

2.5.2.1 Bei Einbau der Abschottung in Wände, deren Dicke weniger als 150 mm bzw. 200 mm beträgt, sind innerhalb der Bauteilöffnung Rahmen aus mindestens 20 mm dicken nichtbrennbaren⁵ Bauplatten (GKF-, Gipsfaser- oder Kalzium-Silikat-Platten) so anzuordnen, dass die an die Abschottung angrenzende Bauteildicke (Rahmentiefe) mindestens der erforderlichen Schottdicke gemäß Tabelle 3 entspricht (s. Anlagen 1 bis 4). Bei runden Abschottungen sind Rohrhälbschalen aus diesen Baustoffen zu verwenden. Die einzelnen Platten der Rahmen sind untereinander und mit der Wand zu verschrauben. Evtl. vorhandene Spalte zwischen Rahmen und Wand sind mit Zement- oder Gipsmörtel abzuspachteln.

2.5.2.2 Wahlweise dürfen anstelle des Rahmens nach Abschnitt 2.5.2.1 bei Einbau in Massivwände bzw. bei Einbau in leichte Trennwände mit Rahmen gemäß Abschnitt 2.2.3, Aufleistungen aus mindestens 25 mm dicken nichtbrennbaren⁵ Bauplatten (GKF-, Gipsfaser- oder Kalzium-Silikat-Platten) angeordnet werden. Die mindestens 50 mm breiten Streifen aus den Bauplatten sind etwa gleichmäßig auf beide Wandseiten zu verteilen. Die Aufleistungen sind mit Hilfe von Stahlschrauben in Abständen ≤ 250 mm - jedoch mit mindestens 2 Schrauben je Leiste - rahmenartig auf die Wandoberfläche so aufzubringen, dass die unmittelbar an die

Rohbauöffnung angrenzende Bauteildicke mindestens der gemäß Tabelle 3 erforderlichen Schottdicke entspricht (s. Anlagen 1 bis 4). Bei runden Abschottungen ist die Aufleistung aus einer entsprechenden Bauplatte herzustellen, die eine runde Öffnung entsprechend den Abmessungen der Bauteilöffnung enthält (Abstand der Öffnung zur Plattenaußenkante ≥ 50 mm).

- 2.5.2.3 Bei Einbau in Decken mit einer Dicke ≤ 200 mm sind, sofern gemäß Tabelle 3 eine Schottdicke von mindestens 200 mm erforderlich ist, Aufleistungen aus mindestens 40 mm breiten Streifen aus mindestens 25 mm dicken nichtbrennbaren⁵ Bauplatten (GKF-, Gipsfaser- oder Kalzium-Silikat-Platten) anzuordnen. Die Streifen aus den Bauplatten sind gleichmäßig auf beide Deckenseiten verteilt oder auf der Deckenoberseite anzuordnen und mit Hilfe von Stahlschrauben in Abständen ≤ 250 mm - jedoch mit mindestens 2 Schrauben je Leiste - rahmenartig auf die Deckenoberfläche so aufzubringen, dass die unmittelbar an die Rohbauöffnung angrenzende Bauteildicke mindestens 200 mm beträgt (s. Anlage 7).

2.5.3 Verschluss der Bauteilöffnung und Maßnahmen an den Kabeln

- 2.5.3.1 Alle Öffnungen zwischen den Leitungen – insbesondere die Zwickel zwischen den einzelnen Kabeln – sowie alle Öffnungen zwischen den Leitungen und der Bauteillaubung sind mit dem 2-Komponenten-Schaum gemäß Abschnitt 2.1.1 in einer Tiefe gemäß Tabelle 3 vollständig auszufüllen (s. Anlagen 1 bis 7). Kabelbündel gemäß Abschnitt 2.3.2.2 brauchen im Innern nicht mit Baustoffen ausgefüllt zu werden.
- 2.5.3.2 Bei Einbau in feuerbeständige Wände und Decken sind Kabel mit einem Außendurchmesser > 21 mm vor dem Ausschäumen oder nach dem Erhärten des Schaums mit mindestens 100 mm breiten und mindestens 1,8 mm dicken Streifen aus dem dämmschichtbildenden Baustoff "Brandschutzmatte PB-300" gemäß Abschnitt 2.1.2 einlagig zu umwickeln (s. Anlagen 3 und 7). Die Umwicklung ist mit Bindendraht zu fixieren.
- 2.5.3.3 Bei Verwendung von Kabeltragekonstruktionen mit Stahlblech- oder Aluminium-Hohlprofilen sind die Holme anzubohren und mit dem 2-Komponenten-Schaum gemäß Abschnitt 2.1.1 im Bereich der Abschottung vollständig auszufüllen.

2.5.4 Sicherungsmaßnahmen

Abschottungen in Decken sind gegen Belastungen, insbesondere auch gegen das Betreten, durch geeignete Maßnahmen zu sichern (z. B. durch Umwehrung oder durch Abdeckung mittels Gitterrost).

2.6 Kennzeichnung der Abschottung

Jede Abschottung nach dieser allgemeinen Bauartgenehmigung ist vom Errichter mit einem Schild dauerhaft zu kennzeichnen, das folgende Angaben enthalten muss:

- Abschottung für elektrische Leitungen "Halogenfreies Brandschutzsystem PB-165" nach aBG Nr.: Z-19.53-2255
Feuerwiderstandsfähigkeit: ...
(Die Feuerwiderstandsfähigkeit hochfeuerhemmend oder feuerbeständig ist entsprechend zu ergänzen.)
- Name des Errichters der Abschottung
- Monat/Jahr der Errichtung:

Das Schild ist jeweils neben der Abschottung an der Wand bzw. Decke zu befestigen.

2.7 Übereinstimmungserklärung

Der Unternehmer (Errichter), der die Abschottung (Genehmigungsgegenstand) errichtet oder Änderungen an der Abschottung vornimmt (z. B. Nachbelegung), muss für jedes Bauvorhaben eine Übereinstimmungserklärung ausstellen, mit der er bescheinigt, dass die von ihm errichtete Abschottung den Bestimmungen dieser allgemeinen Bauartgenehmigung entspricht (ein Muster für diese Erklärung s. Anlage 8). Diese Erklärung ist dem Bauherrn zur ggf. erforderlichen Weiterleitung an die zuständige Bauaufsichtsbehörde auszuhändigen.

3 Bestimmungen für die Nutzung

3.1 Allgemeines

Bei jeder Ausführung der Abschottung hat der Unternehmer (Errichter) den Auftraggeber schriftlich darauf hinzuweisen, dass die Abschottung stets in ordnungsgemäßem Zustand zu halten und nach evtl. vorgenommener Belegungsänderung der bestimmungsgemäße Zustand der Abschottung wieder herzustellen ist.

Im Übrigen gelten die Bestimmungen gemäß Abschnitt 2.7.

3.2 Bestimmungen für die Nachbelegung

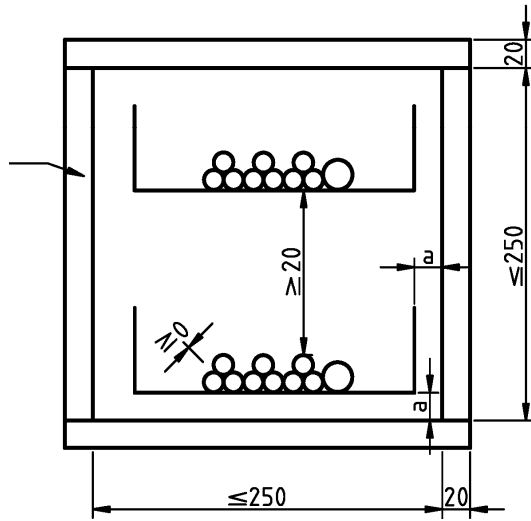
Für Nachbelegungen dürfen entsprechend große Öffnungen in der Schottfläche hergestellt werden, z. B. durch Bohrung, sofern die Belegung der Abschottung dies gestattet (s. Abschnitt 2.3). Die Öffnungen sind so zu erstellen, dass um die hinzugefügten Kabel eine mindestens 20 mm breite Fuge verbleibt. Der Verschluss der Restöffnungen und die Anordnung von Maßnahmen an den neu hinzugefügten Leitungen müssen wieder in der bestimmungsgemäßen Weise erfolgen.

Christina Pritzkow
Abteilungsleiterin

Beglaubigt
Meske-Dallal

Ansicht:

Rahmen gemäß Abschnitt 2.5.2.1

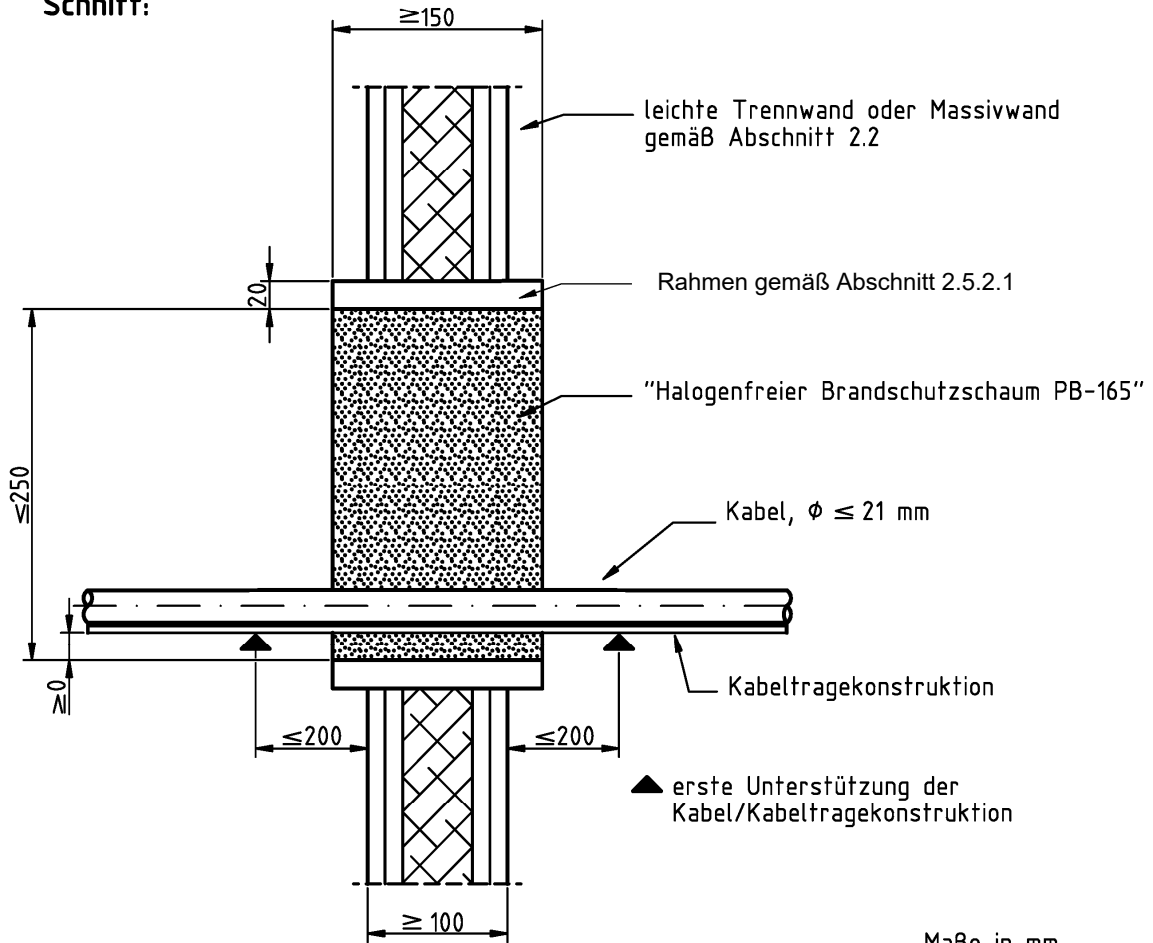


Anordnung der Kabel:
 wahlweise ein- oder mehrlagig;
 wahlweise mit Kabeltragekonstruktion

Anordnung von Kabeltragekonstruktionen bzw. Kabellagen:
 übereinander; Abstand ≥ 20 mm

$a \geq 0$ mm an maximal zwei Stellen; d.h.
 $a \geq 20$ mm an mindestens zwei Seiten der Kabeltragekonstruktion bzw.
 $a \geq 20$ mm für den Ringspalt um Kabel bzw. Kabelbündel

Schnitt:



Maße in mm

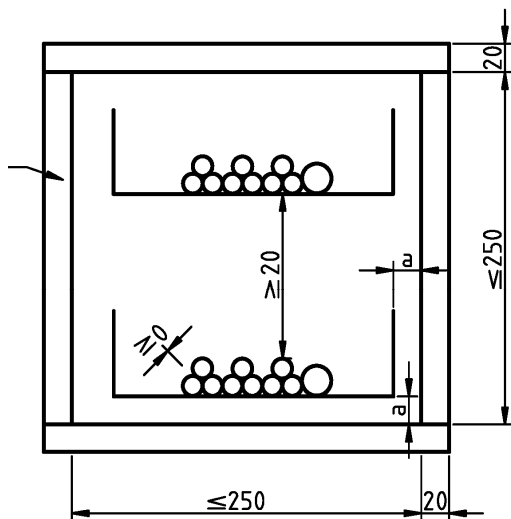
Feuerwiderstandsfähige Abschottung für elektrische Leitungen "Halogenfreies Brandschutzsystem PB-165"

ANHANG 1 – Aufbau der Abschottung
 Errichtung in hochfeuerhemmenden Wänden;
 Schottdicke mindestens 150 mm, Kabeldurchmesser ≤ 50 mm

Anlage 1

Ansicht:

Rahmen gemäß Abschnitt 2.5.2.1

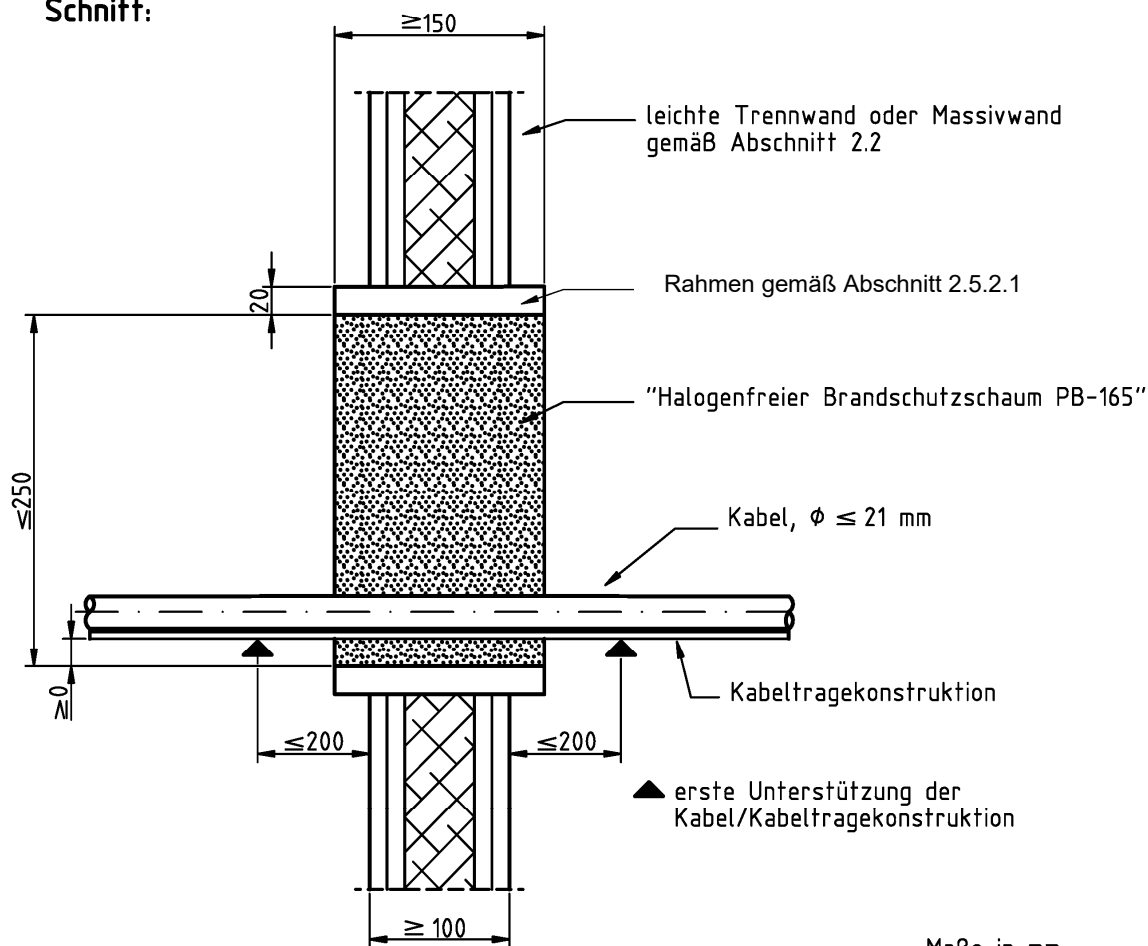


Anordnung der Kabel:
 wahlweise ein- oder mehrlagig;
 wahlweise mit Kabeltragekonstruktion

Anordnung von Kabeltragekonstruktionen bzw. Kabellagen:
 übereinander; Abstand ≥ 20 mm

$a \geq 0$ mm an maximal zwei Stellen; d.h.
 $a \geq 20$ mm an mindestens zwei Seiten der Kabeltragekonstruktion bzw.
 $a \geq 20$ mm für den Ringspalt um Kabel bzw. Kabelbündel

Schnitt:



Maße in mm

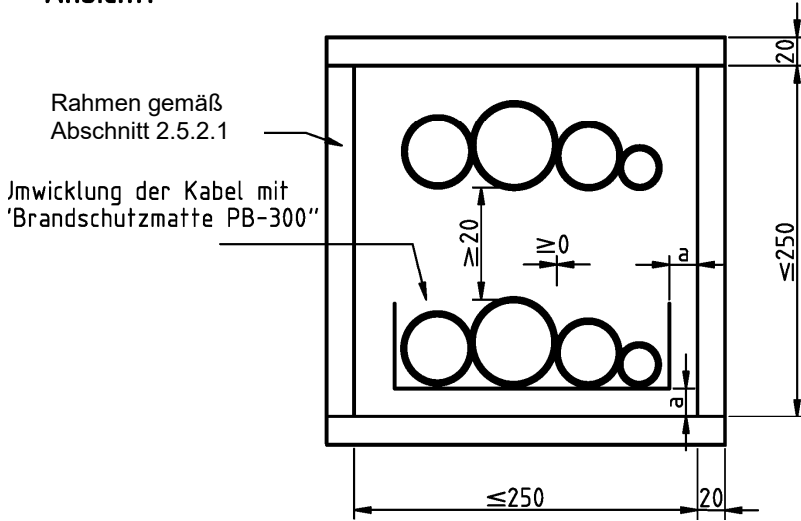
Elektronische Kopie der abZ des DIBt: Z-19.53-2255

Feuerwiderstandsfähige Abschottung für elektrische Leitungen "Halogenfreies Brandschutzsystem PB-165"

ANHANG 1 – Aufbau der Abschottung
 Errichtung in hochfeuerhemmenden Wänden;
 Schottdicke mindestens 150 mm, Kabeldurchmesser ≤ 21 mm

Anlage 2

Ansicht:



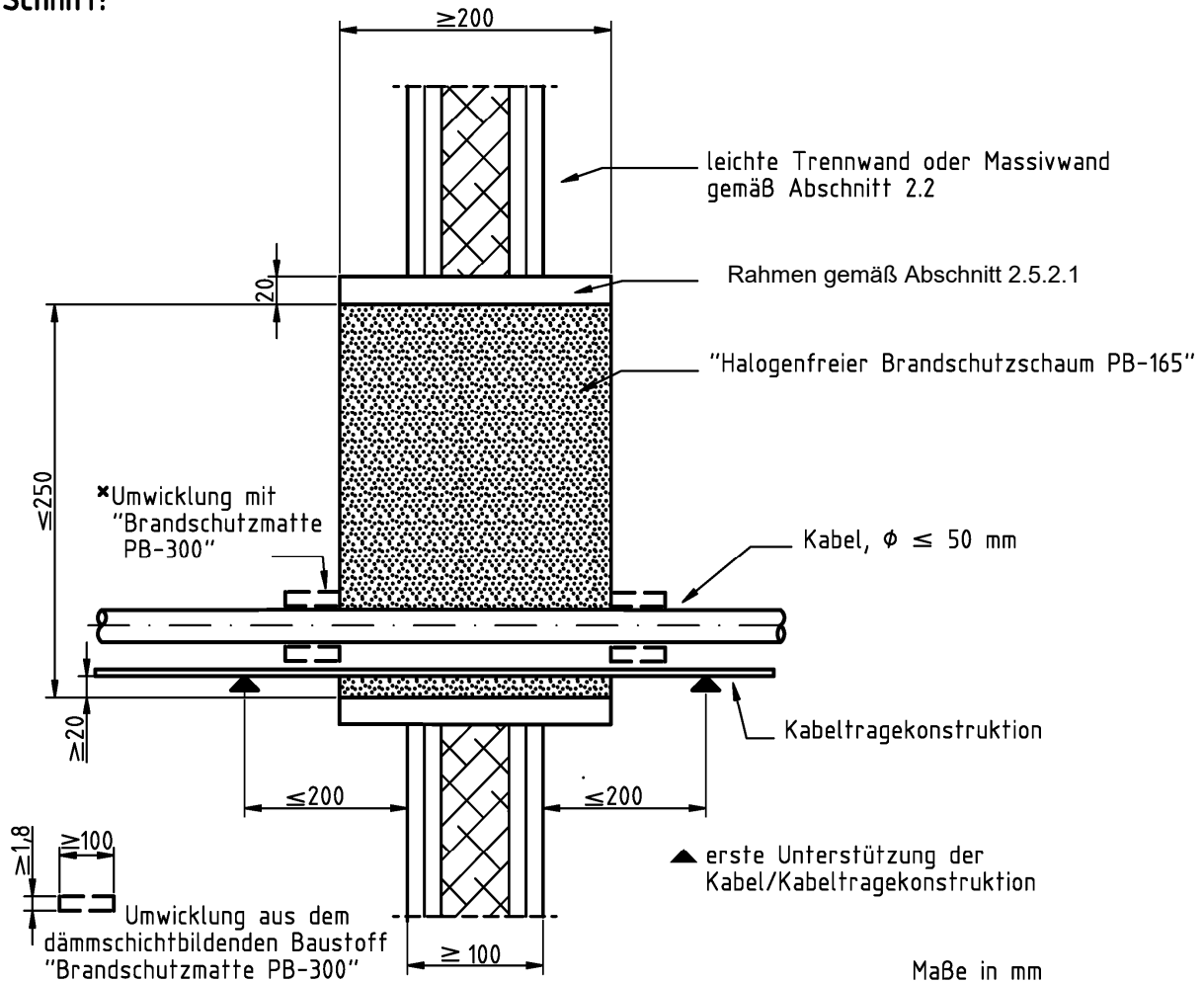
Anordnung der Kabel:
 einlagig; wahlweise mit
 Kabeltragekonstruktion

Anordnung von Kabeltrage-
 konstruktionen bzw. Kabellagen:
 übereinander; Abstand $\geq 20\text{ mm}$

$a \geq 20\text{ mm}$

*Kabel mit einem Durchmesser $\leq 21\text{ mm}$
 benötigen keine Umwicklung

Schnitt:



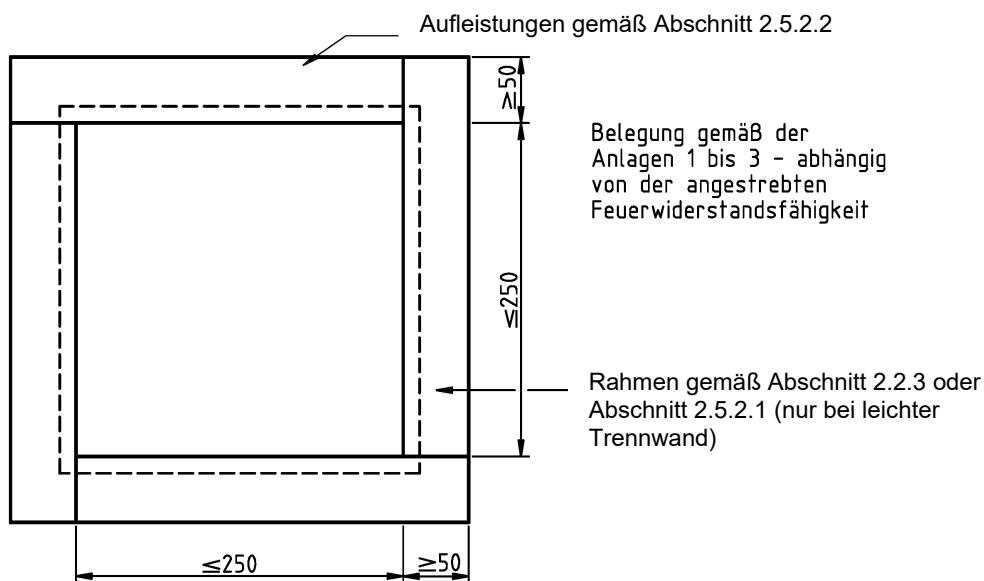
Maße in mm

Feuerwiderstandsfähige Abschottung für elektrische Leitungen "Halogenfreies Brandschutzsystem PB-165"

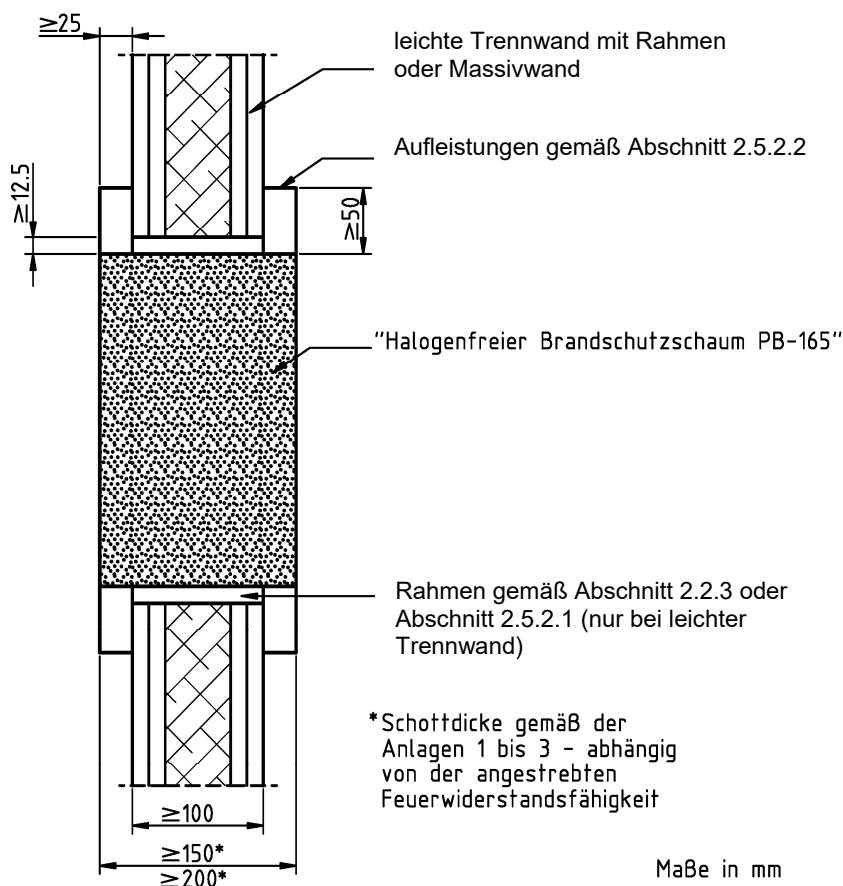
ANHANG 1 – Aufbau der Abschottung
 Errichtung in feuerbeständigen Wänden;
 Schottdicke mindestens 200 mm, Kabeldurchmesser $\leq 50\text{ mm}$

Anlage 3

Ansicht:



Schnitt:



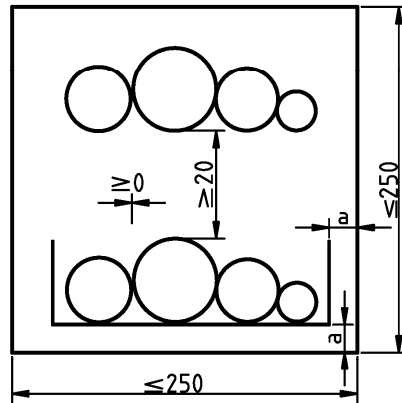
Elektronische Kopie der abZ des DIBt: Z-19.53-2255

Feuerwiderstandsfähige Abschottung für elektrische Leitungen "Halogenfreies Brandschutzsystem PB-165"

ANHANG 1 – Aufbau der Abschottung
 Verwendung von Aufleistungen bei Errichtung in Wänden

Anlage 4

Ansicht:

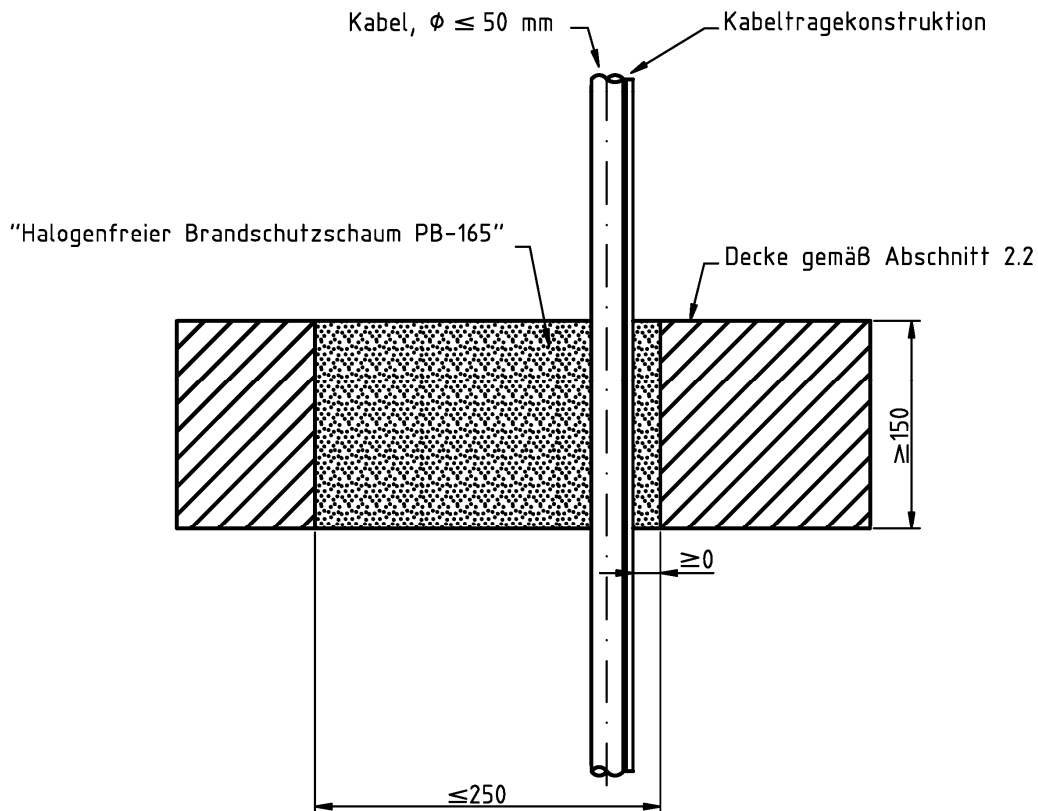


Anordnung der Kabel:
 einlagig; wahlweise mit
 Kabeltragekonstruktion

Anordnung von Kabeltrage-
 konstruktionen bzw. Kabellagen:
 übereinander; Abstand $\geq 20\text{mm}$

$a \geq 0\text{mm}$ an maximal zwei Stellen; d.h.
 $a \geq 20\text{mm}$ an mindestens zwei Seiten
 der Kabeltragekonstruktion bzw.
 $a \geq 20\text{mm}$ für den Ringspalt um Kabel
 bzw. Kabelbündel

Schnitt:



Maße in mm

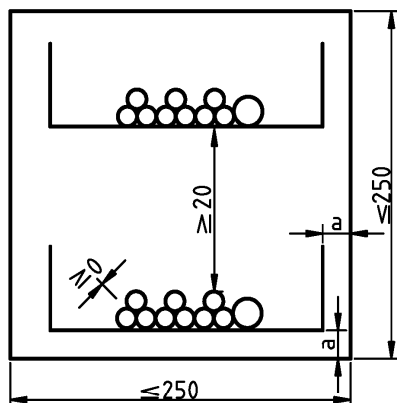
Elektronische Kopie der abZ des DIBt: Z-19.53-2255

Feuerwiderstandsfähige Abschottung für elektrische Leitungen "Halogenfreies
 Brandschutzsystem PB-165"

ANHANG 1 – Aufbau der Abschottung
 Errichtung in hochfeuerhemmenden Decken;
 Schottdicke mindestens 150 mm, Kabeldurchmesser $\leq 50\text{ mm}$

Anlage 5

Ansicht:

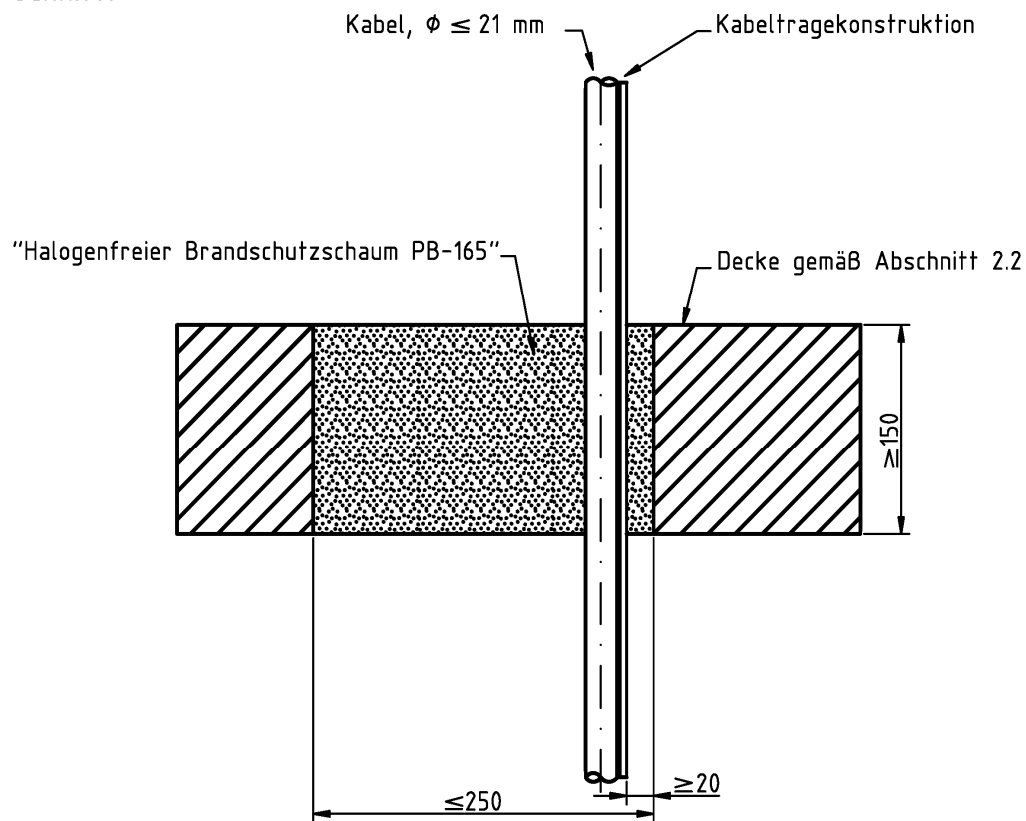


Anordnung der Kabel:
 wahlweise ein- oder mehrlagig;
 wahlweise mit Kabeltragekonstruktion

Anordnung von Kabeltragekonstruktionen bzw. Kabellagen:
 übereinander; Abstand $\geq 20\text{mm}$

$a \geq 20\text{mm}$

Schnitt:



Maße in mm

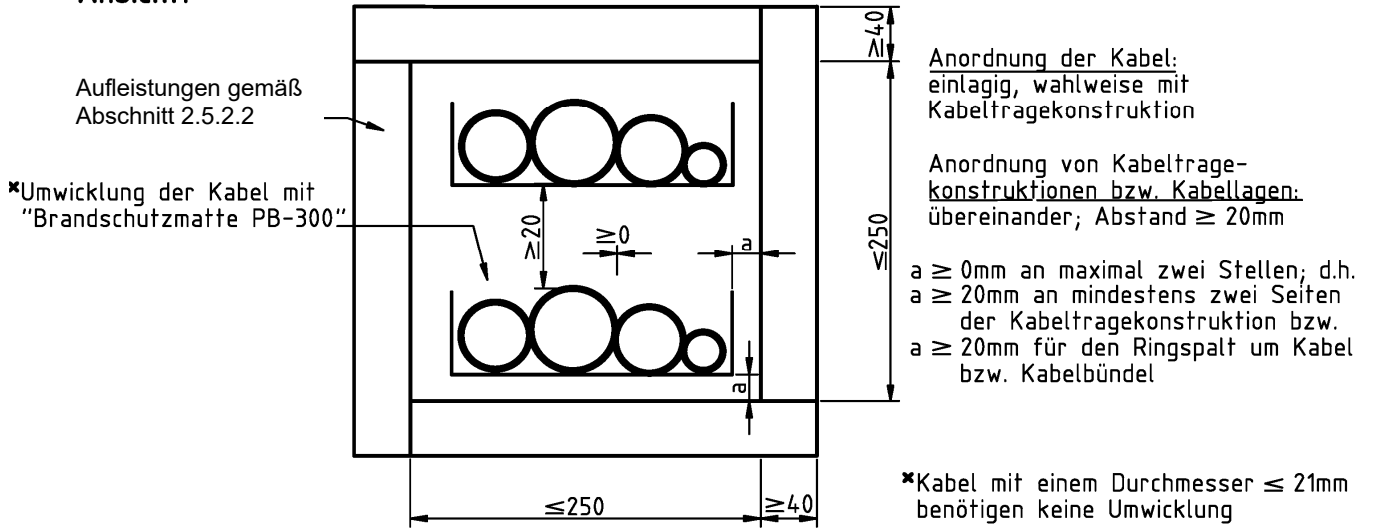
Elektronische Kopie der abZ des DIBt: Z-19.53-2255

Feuerwiderstandsfähige Abschottung für elektrische Leitungen "Halogenfreies Brandschutzsystem PB-165"

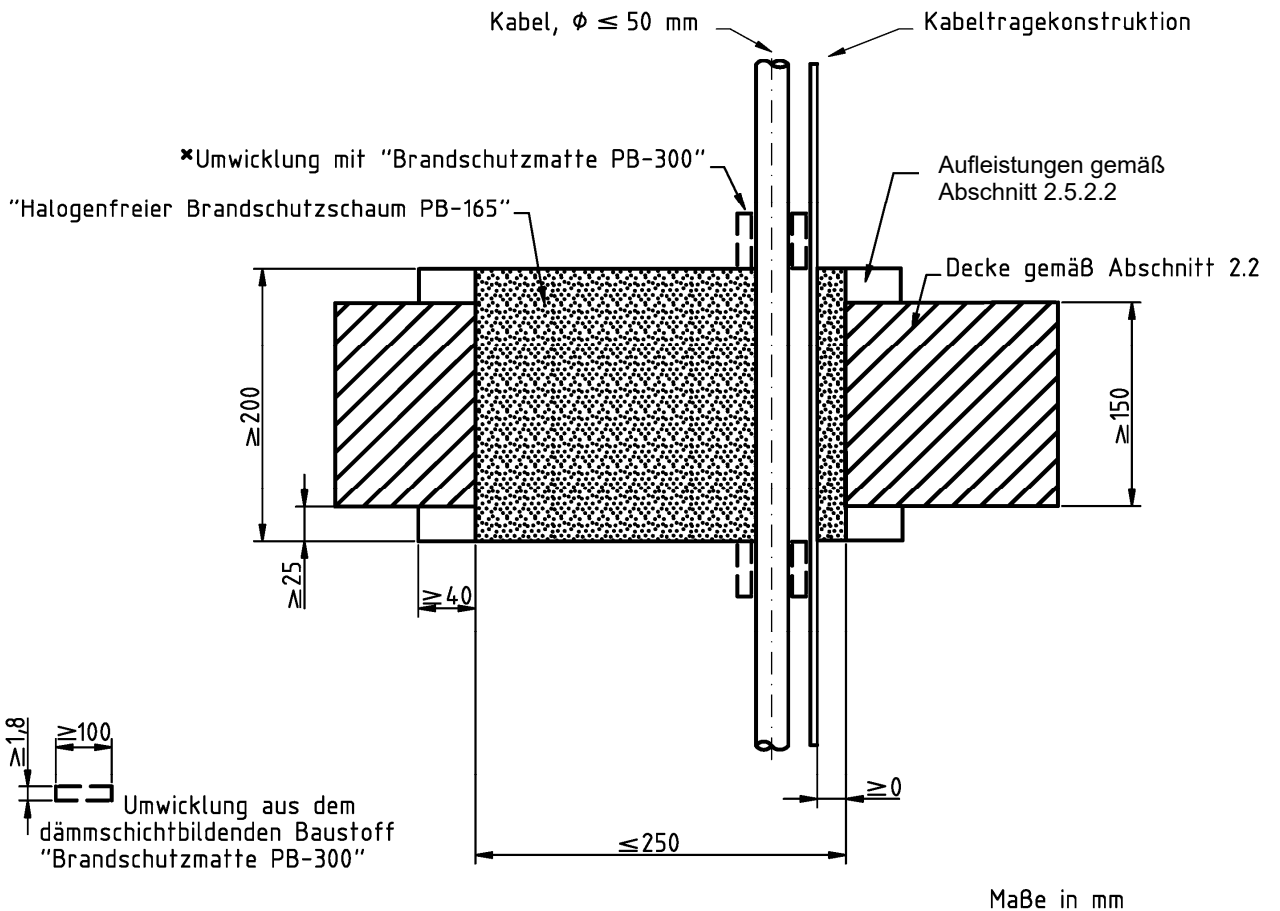
ANHANG 1 – Aufbau der Abschottung
 Errichtung in feuerbeständigen Decken;
 Schottdicke mindestens 150 mm, Kabeldurchmesser $\leq 21\text{ mm}$

Anlage 6

Ansicht:



Schnitt:



Elektronische Kopie der abZ des DIBt: Z-19.53-2255

Feuerwiderstandsfähige Abschottung für elektrische Leitungen "Halogenfreies Brandschutzsystem PB-165"

ANHANG 1 – Aufbau der Abschottung
 Errichtung in feuerbeständigen Decken;
 Schottdicke mindestens 200 mm, Kabeldurchmesser ≤ 50 mm

Anlage 7

Übereinstimmungserklärung

- Name und Anschrift des Unternehmens, das die **Abschottung(en)** (Genehmigungsgegenstand) errichtet hat
- Baustelle bzw. Gebäude:
- Datum der Errichtung:
- geforderte Feuerwiderstandsfähigkeit: ...

Hiermit wird bestätigt, dass

- die **Abschottung(en)** zum Einbau in Wände* und Decken* der Feuerwiderstandsfähigkeit ... hinsichtlich aller Einzelheiten fachgerecht und unter Einhaltung aller Bestimmungen der allgemeinen Bauartgenehmigung Nr.: Z-19.53-.... des Deutschen Instituts für Bautechnik vom (und ggf. der Bestimmungen der Änderungs- und Ergänzungsbescheide vom) errichtet sowie gekennzeichnet wurde(n) und
- die für die Errichtung des Genehmigungsgegenstands verwendeten Bauprodukte entsprechend den Bestimmungen der allgemeinen Bauartgenehmigung gekennzeichnet waren.

* Nichtzutreffendes streichen

.....
(Ort, Datum)

.....
(Firma/Unterschrift)

(Die Bescheinigung ist dem Bauherrn zur ggf. erforderlichen Weitergabe an die zuständige Bauaufsichtsbehörde auszuhändigen.)

Feuerwiderstandsfähige Abschottung für elektrische Leitungen "Halogenfreies Brandschutzsystem PB-165"

ANHANG 2 – Muster für die Übereinstimmungserklärung

Anlage 8