

# Allgemeine Bauartgenehmigung

Eine vom Bund und den Ländern gemeinsam  
getragene Anstalt des öffentlichen Rechts

**Zulassungs- und Genehmigungsstelle  
für Bauprodukte und Bauarten**

Datum:

29.06.2022

Geschäftszeichen:

III 61-1.19.53-168/16

**Nummer:**

**Z-19.53-2603**

**Geltungsdauer**

vom: **29. Juni 2022**

bis: **31. Dezember 2026**

**Antragsteller:**

**KAISER GmbH & Co. KG**

Ramsloh 4

58579 Schalksmühle

**Gegenstand dieses Bescheides:**

**Abschottung für elektrische Leitungen "System Einbaugehäuse FlamoX"**

Der oben genannte Regelungsgegenstand wird hiermit allgemein bauaufsichtlich genehmigt.  
Dieser Bescheid umfasst sechs Seiten und fünf Anlagen.

DIBt

## I ALLGEMEINE BESTIMMUNGEN

- 1 Mit der allgemeinen Bauartgenehmigung ist die Anwendbarkeit des Regelungsgegenstandes im Sinne der Landesbauordnungen nachgewiesen.
- 2 Dieser Bescheid ersetzt nicht die für die Durchführung von Bauvorhaben gesetzlich vorgeschriebenen Genehmigungen, Zustimmungen und Bescheinigungen.
- 3 Dieser Bescheid wird unbeschadet der Rechte Dritter, insbesondere privater Schutzrechte, erteilt.
- 4 Dem Anwender des Regelungsgegenstandes sind, unbeschadet weitergehender Regelungen in den "Besonderen Bestimmungen", Kopien dieses Bescheides zur Verfügung zu stellen. Zudem ist der Anwender des Regelungsgegenstandes darauf hinzuweisen, dass dieser Bescheid an der Anwendungsstelle vorliegen muss. Auf Anforderung sind den beteiligten Behörden ebenfalls Kopien zur Verfügung zu stellen.
- 5 Dieser Bescheid darf nur vollständig vervielfältigt werden. Eine auszugsweise Veröffentlichung bedarf der Zustimmung des Deutschen Instituts für Bautechnik. Texte und Zeichnungen von Werbeschriften dürfen diesem Bescheid nicht widersprechen, Übersetzungen müssen den Hinweis "Vom Deutschen Institut für Bautechnik nicht geprüfte Übersetzung der deutschen Originalfassung" enthalten.
- 6 Dieser Bescheid wird widerruflich erteilt. Die Bestimmungen können nachträglich ergänzt und geändert werden, insbesondere, wenn neue technische Erkenntnisse dies erfordern.
- 7 Dieser Bescheid bezieht sich auf die von dem Antragsteller im Genehmigungsverfahren zum Regelungsgegenstand gemachten Angaben und vorgelegten Dokumente. Eine Änderung dieser Genehmigungsgrundlagen wird von diesem Bescheid nicht erfasst und ist dem Deutschen Institut für Bautechnik unverzüglich offenzulegen.

## II BESONDERE BESTIMMUNGEN

### 1 Regelungsgegenstand und Anwendungsbereich

- 1.1 Die allgemeine Bauartgenehmigung (aBG) gilt für die Errichtung der Abschottung "System Einbaugehäuse FlamoX", als Bauart zum Verschließen von Öffnungen in selbständig feuerwiderstandsfähige Unterdecken nach Abschnitt 2.2, in denen Einbaugeräte wie z.B. Einbauleuchten nach Abschnitt 2.3.1.2 angeordnet werden, wobei die Aufrechterhaltung des Feuerwiderstandes im Bereich der Durchführungen bei einseitiger Brandbeanspruchung – in Abhängigkeit von den brandschutztechnischen Eigenschaften der abgehängten Decke – für 30 Minuten als nachgewiesen gilt (Feuerwiderstandsfähigkeit: feuerhemmend).
- 1.2 Die Abschottung besteht im Wesentlichen aus einem Stahlblechgehäuse mit einer Brandschutzeinlage aus einem dämmschichtbildenden Baustoff. Die Abschottung ist gemäß Abschnitt 2.5 aus den Bauprodukten nach Abschnitt 2.1 zu errichten.
- 1.3 Die Abschottung darf im Inneren von Gebäuden errichtet werden.
- 1.4 Die in dieser allgemeinen Bauartgenehmigung beschriebenen und in den Anlagezeichnungen dargestellten Ausführungen stellen Mindestanforderungen zur Erfüllung der Anforderungen an den Brandschutz dar. Die Vorschriften anderer Rechtsbereiche bleiben unberührt. Im Rahmen des Genehmigungsverfahrens wurden insbesondere keine Nachweise zum Wärme- oder Schallschutz sowie zur Dauerhaftigkeit der Gesamtkonstruktion (aus den Bauprodukten errichtete Abschottung) geführt.

### 2 Bestimmungen für Planung, Bemessung und Ausführung

#### 2.1 Bestimmungen für die verwendeten Bauprodukte

##### 2.1.1 Stahlblechgehäuse mit Brandschutzeinlage

Das Stahlblechgehäuse mit Brandschutzeinlage (sog. Abdeckung) in den Ausführungen "FlamoX Klein" und "FlamoX Groß" muss der Leistungserklärung Nr. 12013032 vom 16.11.2021, basierend auf der zugehörigen ETA, entsprechen.

Das einseitig offene Stahlblechgehäuse besitzt vier Befestigungsglaschen und ist innen mit einem dämmschichtbildenden Baustoff bekleidet (sog. Brandschutzeinlage). Die der Öffnung gegenüberliegende Seite ist zusätzlich mit einer Gipskarton-Feuerschutzplatte versehen (s. Anlage 1).

##### 2.1.2 Baustoffe für den Fugenverschluss

Der Fugenverschluss muss mit formbeständigen, nichtbrennbaren<sup>1</sup> Baustoffen, wie z. B. Beton, Zementmörtel oder Gipsmörtel erfolgen.

#### 2.2 Unterdecken, Öffnungen

- 2.2.1 Die Abschottung darf in selbständig feuerwiderstandsfähigen Unterdecken mit Stahlunterkonstruktion und zweilagiger Bekleidungen aus Bauplatten errichtet werden, die dem allgemeinen bauaufsichtlichen Prüfzeugnis Nr. P-3966/966-MPA BS (bei deckenunterseitiger Brandbeanspruchung) oder dem allgemeinen bauaufsichtlichen Prüfzeugnis Nr. P-3005/3024-MPA BS (bei deckenoberseitiger Brandbeanspruchung) entsprechen. Die statischen Anforderungen an die Unterdeckenkonstruktion bei Verwendung von Einbauten (Zulässigkeit von Einbauten und ggf. zusätzliche Anforderungen an die Tragekonstruktion/Abhängung/Abstände der Abhängungen entsprechend dem Gewicht der Einbauten) müssen beachtet werden.
- 2.2.2 Das Deckenfeld der feuerwiderstandsfähigen abgehängten Decke, in dem die Abschottung errichtet werden soll, darf keine weiteren Öffnungen oder Einbauten enthalten. Die Öffnung ist gemäß Abschnitt 2.5 herzustellen.

<sup>1</sup> Die Zuordnung der klassifizierten Eigenschaften des Brandverhaltens zu den bauaufsichtlichen Anforderungen erfolgt gemäß der Technischen Regel A 2.2.1.2, "Bauaufsichtliche Anforderungen, Zuordnung der Klassen, Verwendung von Bauprodukten, Anwendung von Bauarten" der Muster-Verwaltungsvorschrift Technische Baubestimmungen (MVV/TB) Ausgabe 2021/1, Anhang 4, Abschnitt 1 (s. www.dibt.de).

Der Abstand der Öffnung zu den Stahlblechprofilen der Decke muss mindestens 160 mm betragen.

## 2.3 Installationen

### 2.3.1 Allgemeines

2.3.1.1 In der zu verschließenden Bauteilöffnung dürfen in den folgenden Abschnitten genannte Installationen (Leitungen, Einbauten) angeordnet sein/werden<sup>2</sup>. Andere Teile oder Hilfskonstruktionen sowie andere Leitungen sind nicht zulässig.

2.3.1.2 Die Abschottung darf auch als sog. Reserveabschottung ausgeführt werden. Die nachträgliche Montage von Einbauten nach Abschnitt 2.3.2 darf vorgenommen werden (s. Abschnitt 3).

### 2.3.2 Kabel und Einbauten

2.3.2.1 Durch die seitlichen Öffnungen in den Stahlblechgehäusen mit Brandschutzeinlage nach Abschnitt 2.1.1 darf je ein Kabel mit bis zu 5 Leitern, jeweils mit einem Leiterquerschnitt  $\leq 1,5 \text{ mm}^2$ , eingeführt werden. Wahlweise darf das Kabel auch in einem biegsamen Elektroinstallationsrohr aus Kunststoff nach DIN EN 61386-1<sup>3</sup> bzw. DIN EN 61386-22<sup>4</sup> mit einem Durchmesser  $\leq 25 \text{ mm}$  in das Stahlblechgehäuse eingeführt werden.

2.3.2.2 Innerhalb der Abschottung darf ein Einbaugerät (z. B. Einbauleuchte, Lautsprecher), das an der Unterdecke befestigt wird, angeordnet werden. Das Gewicht des Einbaugerätes darf 1000 g ("FlamoX Klein") bzw. 2200 g ("FlamoX Groß") nicht überschreiten.

2.3.2.3 Andere Teile oder Hilfskonstruktionen sowie andere Leitungen/Einbauten dürfen nicht in der Bauteilöffnung angeordnet bzw. durch sie hindurchgeführt werden.

### 2.3.3 Abstände

Es darf jeweils nur ein Einbaugerät in ein Feld der Tragkonstruktion eingebaut werden. Der Abstand der Einbaugeräte zu den Stahlblechprofilen der Decke muss mindestens 160 mm betragen.

## 2.4 Voraussetzungen für die Errichtung der Abschottung

### 2.4.1 Allgemeines

2.4.1.1 Die für die Errichtung der Abschottung zu verwendenden Bauprodukte müssen verwendbar sein im Sinne der Bestimmungen zu den jeweiligen Bauprodukten in der jeweiligen Landesbauordnung.

2.4.1.2 Die Errichtung der Abschottung muss gemäß der Einbauanleitung des Antragstellers (s. Abschnitt 2.4.2) erfolgen. Die für die Baustoffe/Bauprodukte angegebenen Verarbeitungsbedingungen sind einzuhalten.

2.4.1.3 Es ist sicherzustellen, dass durch die Errichtung der Abschottung die Standsicherheit des angrenzenden Bauteils – auch im Brandfall – nicht beeinträchtigt wird.

### 2.4.2 Einbauanleitung

Der Antragsteller dieser allgemeinen Bauartgenehmigung hat jedem Anwender neben einer Kopie der allgemeinen Bauartgenehmigung eine Einbauanleitung zur Verfügung zu stellen, die er in Übereinstimmung mit dieser allgemeinen Bauartgenehmigung erstellt hat und die alle zur Montage und zur Nutzung erforderlichen Daten, Maßgaben und Hinweise enthält, z. B.:

- Art und Mindestdicken der selbständig feuerwiderstandsfähigen Unterdecken, in die die Abschottung eingebaut werden darf – auch der Aufbau und die Beplankung,
- Art und Abmessungen der Installationen, die in der zu verschließende Bauteilöffnung angeordnet werden dürfen,

<sup>2</sup> Technische Bestimmungen für die Ausführung der Leitungsanlagen und die Zulässigkeit von Leitungsdurchführungen bleiben unberührt.

<sup>3</sup> DIN EN 61386-1:2020-08 Elektroinstallationsrohrsysteme für elektrische Energie und für Informationen - Teil 1: Allgemeine Anforderungen

<sup>4</sup> DIN EN 61386-22:2011-12 Elektroinstallationsrohrsysteme für elektrische Energie und für Informationen - Teil 22: Besondere Anforderungen für biegsame Elektroinstallationsrohrsysteme

- Grundsätze für die Errichtung der Abschottung mit Angaben über die dafür zu verwendenden Bauprodukte,
- Anweisungen zum Einbau der Abschottung und Hinweise zu notwendigen Abständen,
- Hinweise auf zulässige Verankerungs- oder Befestigungsmittel,
- Hinweise auf die Reihenfolge der Arbeitsvorgänge,
- Hinweise auf zulässige Änderungen (z. B. nachträgliche Montage der Einbaugeräte).

## 2.5 Bestimmungen für die Ausführung

- 2.5.1 Die Abschottung ist in einem Feld zwischen den Stahlblechprofilen der Unterdeckenkonstruktion zu errichten, wobei die Einbau- und Verarbeitungshinweise des Herstellers der Unterdecke – insbesondere bzgl. der statischen Anforderungen bei Verwendung von Einbauten – zu beachten sind.
- 2.5.2 In der Unterdecke ist eine Öffnung gemäß den Angaben der Anlage 2 bzw. 3 (je nach verwendeter Ausführung des Stahlblechgehäuses) herzustellen, wobei das ausgeschnittene Teilstück der Deckenbeplankung als sog. Verschlussdeckel aufzubewahren ist. Die Lage der späteren Befestigungspunkte für die Verbindung der Befestigungslaschen des Stahlblechgehäuses mit der Unterdecke und für die Verbindung des ausgeschnittenen Teilstücks der Deckenbeplankung mit den Befestigungslaschen des Stahlblechgehäuses ist zu markieren (s. Anlage 4). Die Öffnung und die Oberseite der Unterdecke im Bereich der Öffnung sind zu reinigen.
- 2.5.3 Das Stahlblechgehäuse mit Brandschutzeinlage ist durch die gemäß Abschnitt 2.5.2 hergestellte Öffnung in den Deckenhohlraum einzuschieben, wobei gleichzeitig die Kabel zur Versorgung des Einbaugerätes – wahlweise in Elektro-Installationsrohren gemäß Abschnitt 2.3.2.1 – durch die seitlichen Öffnungen des Stahlblechgehäuses eingeführt werden.
- 2.5.4 Das Stahlblechgehäuse mit Brandschutzeinlage ist vollflächig auf die Unterdecke aufzulegen und so zu positionieren, dass die äußeren Bohrungen der Befestigungslaschen etwa mit den entsprechend markierten Punkten übereinstimmen. Anschließend ist das Stahlblechgehäuse mit dafür geeigneten Schrauben von der Deckenunterseite aus an der Deckenbeplankung zu befestigen.
- 2.5.5 Das ausgeschnittene Teilstück der Deckenbeplankung ist in die Öffnung einzupassen. Dabei kommen die Markierungen am Teilstück unterhalb der inneren Bohrungen der Befestigungslaschen zu liegen. Nach dem Verschrauben des Teilstücks an den Befestigungslaschen ist die umlaufende Fuge mit einem Baustoff nach Abschnitt 2.1.2 zu verspachteln.
- 2.5.6 Abschließend ist innerhalb des wiedereingefügten Teilstücks der Deckenbeplankung eine zum Einbaugerät passende kreisrunde Öffnung herzustellen, die einen maximalen Durchmesser von 100 mm ("FlamoX Klein") bzw. 180 mm ("FlamoX Groß") aufweisen darf (s. Anlagen 2 und 3). Nach der Montage des Einbaugerätes darf keine Öffnung verbleiben.  
Wahlweise darf das ausgeschnittene Teilstück der Deckenbeplankung im Falle einer Reserveabschottung auch ungeöffnet verbleiben.

## 2.6 Kennzeichnung der Abschottung

Jede Abschottung nach dieser allgemeinen Bauartgenehmigung ist vom Errichter mit einem Schild dauerhaft zu kennzeichnen, das folgende Angaben enthalten muss:

- Feuerwiderstandsfähige Abschottung für elektrische Leitungen "System Einbaugehäuse FlamoX"  
nach aBG Nr.: Z-19.53-2603  
Feuerwiderstandsfähigkeit: feuerhemmend
- Name des Errichters der Abschottung
- Monat/Jahr der Errichtung: ....

Das Schild ist an der Unterseite der Unterdecke neben der Abschottung sowie in der nächstliegenden zugehörigen Unterverteilung zu befestigen. Das Kennzeichnungsschild ist im Lieferumfang des Stahlblechgehäuses mit Brandschutzeinlage enthalten.

## 2.7 Übereinstimmungserklärung

Der Unternehmer (Errichter), der die Abschottung (Genehmigungsgegenstand) errichtet oder Änderungen an der Abschottung vornimmt (z.B. Austausch eines Einbaugerätes), muss für jedes Bauvorhaben eine Übereinstimmungserklärung ausstellen, mit der er bescheinigt, dass die von ihm errichtete Abschottung den Bestimmungen dieser allgemeinen Bauartgenehmigung entspricht (ein Muster für diese Bescheinigung s. Anlage 5). Diese Erklärung ist dem Bauherrn zur ggf. erforderlichen Weiterleitung an die zuständige Bauaufsichtsbehörde auszuhandigen.

## 3 Bestimmungen für die Nutzung

### 3.1 Allgemeines

Bei jeder Ausführung der Abschottung hat der Unternehmer (Errichter) den Auftraggeber schriftlich darauf hinzuweisen, dass die Abschottung stets in ordnungsgemäßem Zustand zu halten und nach evtl. vorgenommener Belegungsänderung der bestimmungsgemäße Zustand der Abschottung wieder herzustellen ist.

Im Übrigen gelten die Bestimmungen gemäß Abschnitt 2.7.

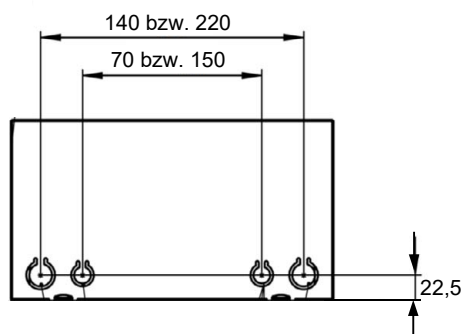
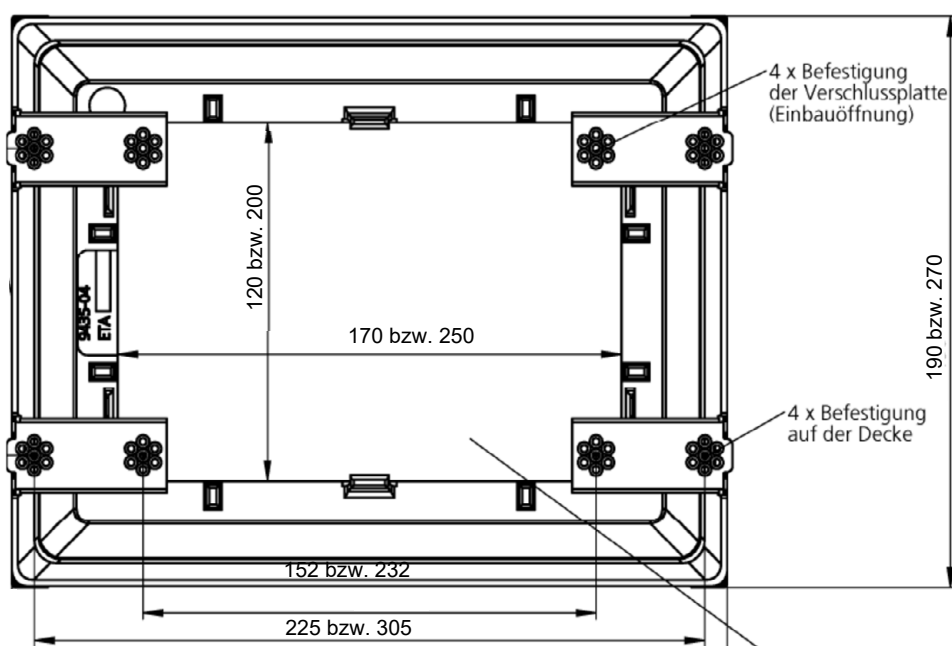
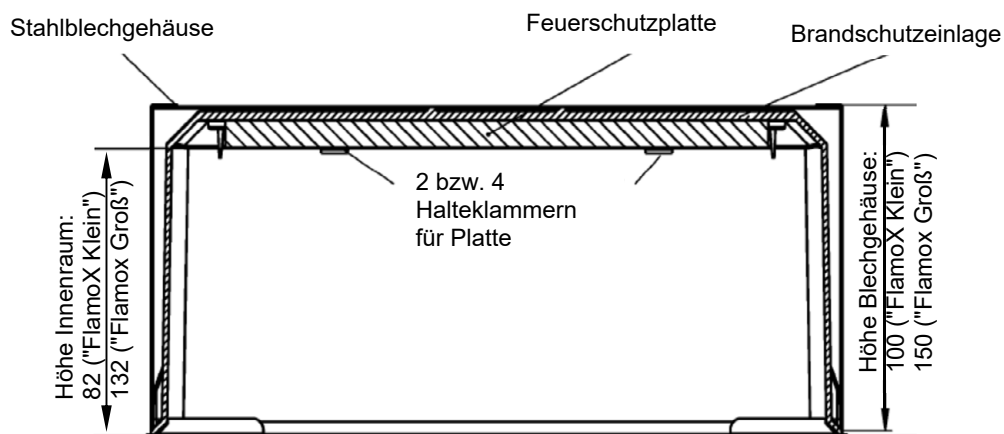
### 3.2 Bestimmungen für die Nachbelegung

Für Nachbelegungen von Reserveabschottungen (s. Abschnitt 2.3.1.2) dürfen Öffnungen gemäß Abschnitt 2.5 in der Beplankung der Unterdecke hergestellt werden. Die Öffnungen müssen einen Abstand von mindestens 160 mm zu den Stahlblechprofilen der Decke aufweisen und sich unterhalb des Stahlblechgehäuses mit Brandschutzeinlage befinden.

Nach der Nachbelegung mit Leitungen und Einbauten gemäß Abschnitt 2.3 ist der bestimmungsgemäße Zustand der Abschottung wieder herzustellen (s. Abschnitt 2.5).

Christina Pritzkow  
Abteilungsleiterin

Beglaubigt  
Meske-Dallal



Maße in mm

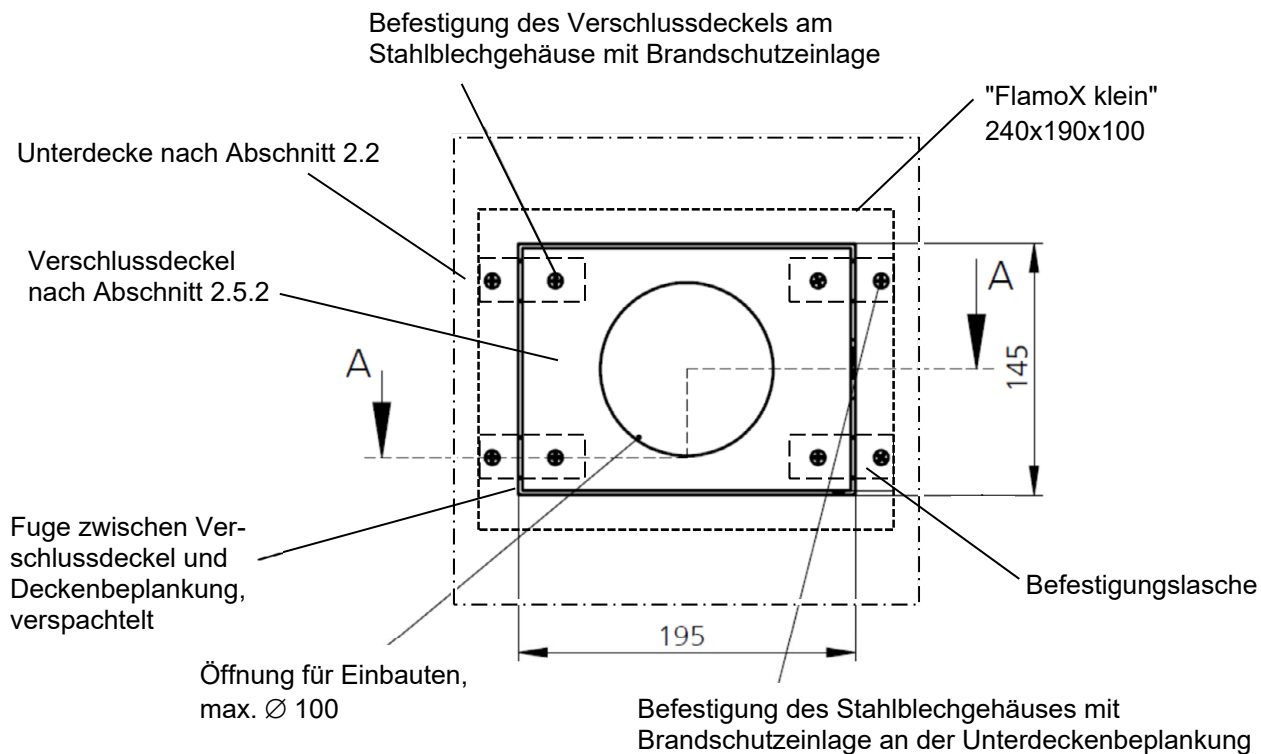
Abschottung für elektrische Leitungen "System Einbaugehäuse FlamoX"

Darstellung des Bauprodukts "FlamoX ..." mit Bezeichnung der Einzelteile

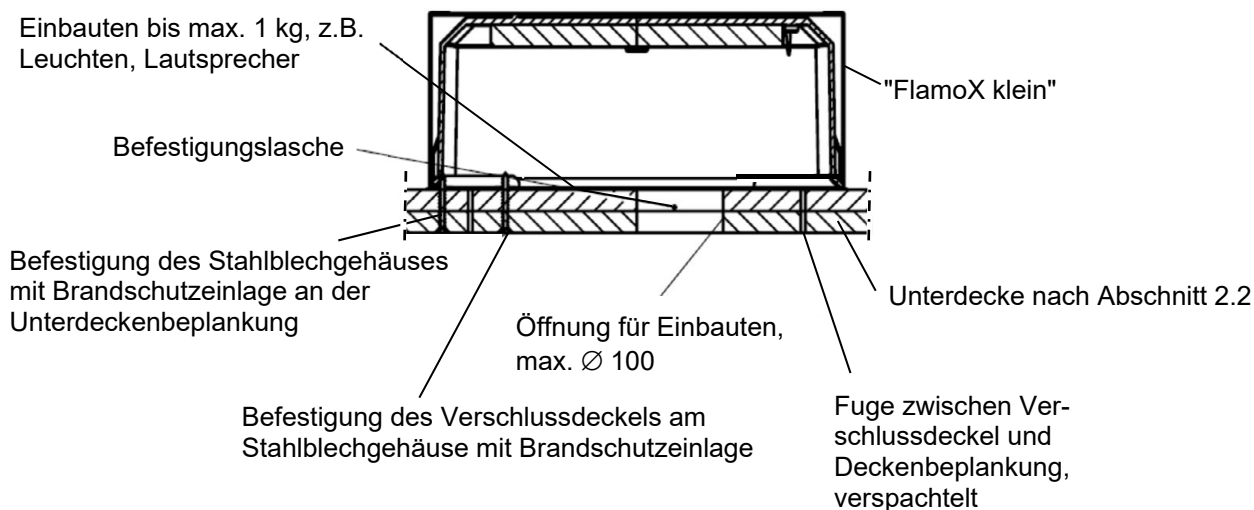
Anlage 1



**Ansicht von unten:**



**Schnitt A – A:**



Maße in mm

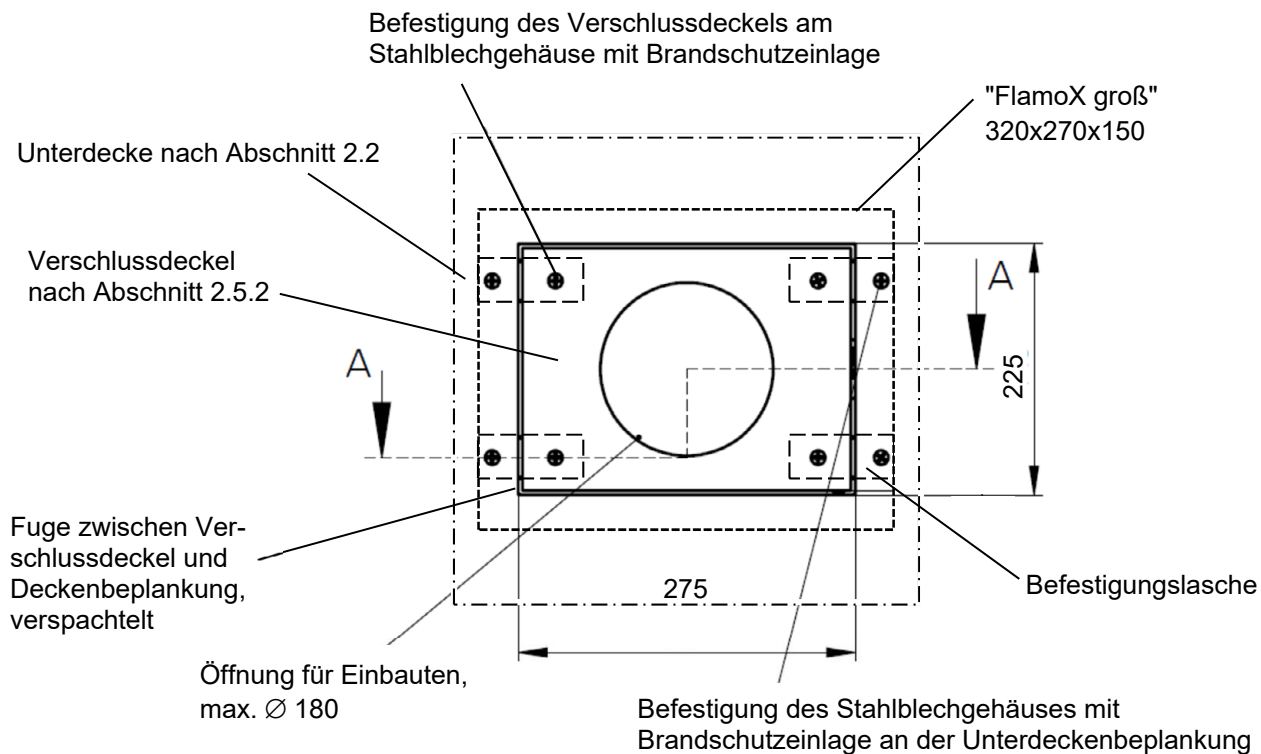
Abschottung für elektrische Leitungen "System Einbaugehäuse FlamoX"

Errichtung der Abschottung mit "FlamoX klein"  
 Kabeleinführung, Befestigungspunkte und Verschlussdeckel aus Feuerschutzplatten

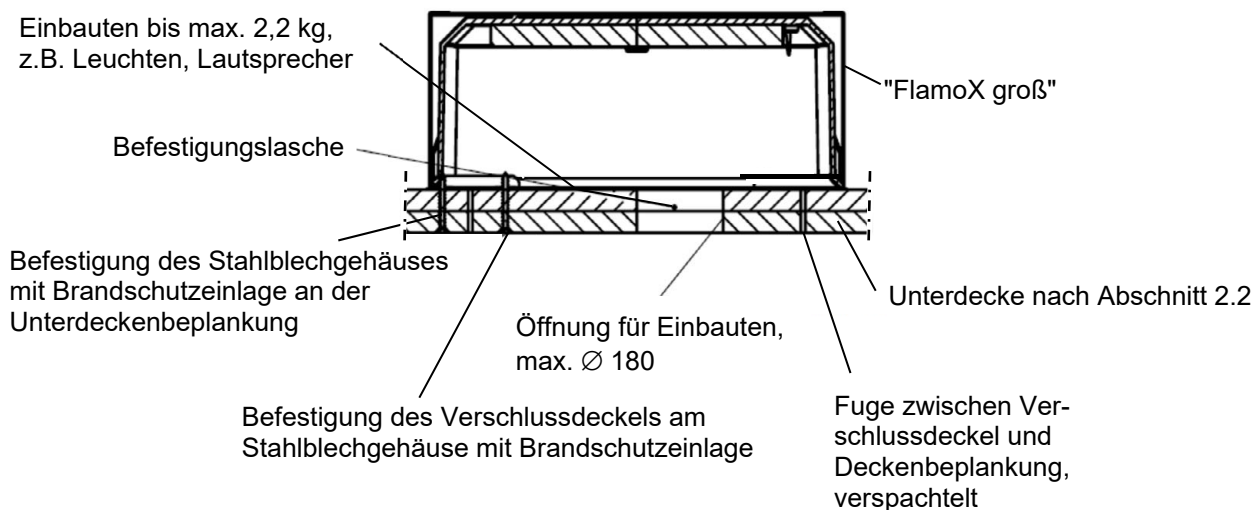
Anlage 2



**Ansicht von unten:**



**Schnitt A – A:**

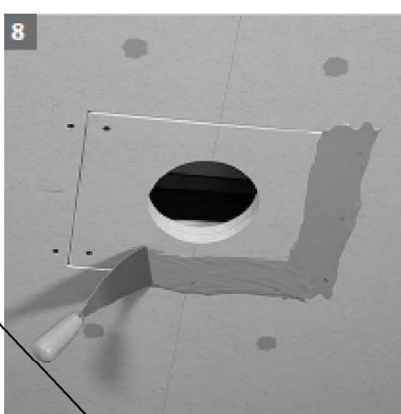
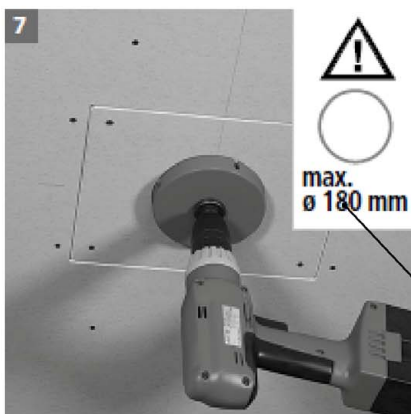
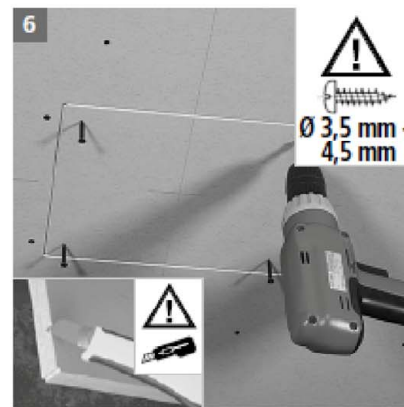
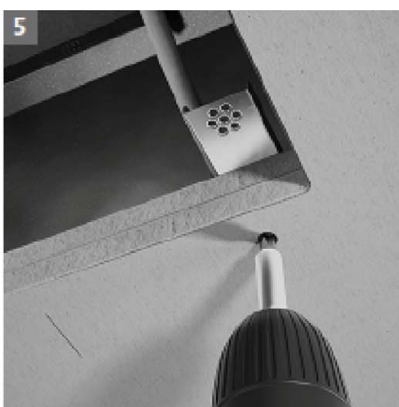
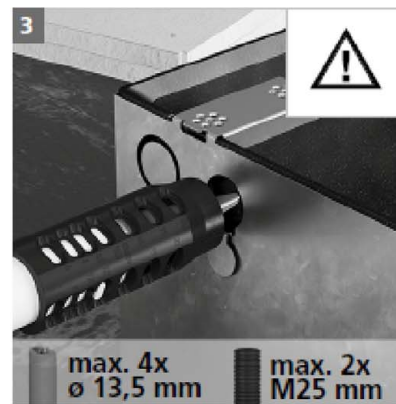
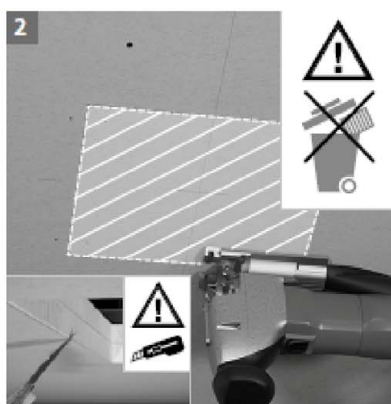


Maße in mm

Abschottung für elektrische Leitungen "System Einbaugehäuse FlamoX"

Errichtung der Abschottung mit "FlamoX groß"  
 Kabeleinführung, Befestigungspunkte und Verschlussdeckel aus Feuerschutzplatten

Anlage 3



Fräsöffnung "FlamoX groß" max. 180mm  
 Fräsöffnung "Flamox klein" max. 100mm

Abschottung für elektrische Leitungen "System Einbagehäuse FlamoX"

Einbausritte - "FlamoX" (klein) und "FlamoX" (groß)

Anlage 4

Übereinstimmungserklärung

- Name und Anschrift des Unternehmens, das die **Abschottung(en)** (Genehmigungsgegenstand) errichtet hat
- Baustelle bzw. Gebäude: ....
- Datum der Errichtung: ....
- Geforderte Feuerwiderstandsfähigkeit: ...

Hiermit wird bestätigt, dass

- die **Abschottung(en)** zum Einbau in selbständig feuerwiderstandsfähige Unterdecken entsprechend allgemeinem bauaufsichtlichen Prüfzeugnis Nr.\* ... hinsichtlich aller Einzelheiten fachgerecht und unter Einhaltung aller Bestimmungen der allgemeinen Bauartgenehmigung Nr.: Z-19.53-2603 des Deutschen Instituts für Bautechnik vom 29. Juni 2022 (und ggf. der Bestimmungen der Änderungs- und Ergänzungsbescheide vom .... ) errichtet sowie gekennzeichnet wurde(n) und
- die für die Errichtung des Genehmigungsgegenstands verwendeten Bauprodukte entsprechend den Bestimmungen der allgemeinen Bauartgenehmigung gekennzeichnet waren.

\* P-3966/966-MPA BS (bei deckenunterseitiger Brandbeanspruchung) oder P-3005/3024-MPA BS (bei deckenoberseitiger Brandbeanspruchung)

.....  
(Ort, Datum)

.....  
(Firma/Unterschrift)

(Die Bescheinigung ist dem Bauherrn zur ggf. erforderlichen Weitergabe an die zuständige Bauaufsichtsbehörde auszuhändigen.)

Abschottung für elektrische Leitungen "System Einbaugeschütz FlamoX"

Muster für die Übereinstimmungserklärung

Anlage 5