

Allgemeine Bauartgenehmigung

Eine vom Bund und den Ländern gemeinsam
getragene Anstalt des öffentlichen Rechts

**Zulassungs- und Genehmigungsstelle
für Bauprodukte und Bauarten**

Datum:

27.06.2022

Geschäftszeichen:

III 61-1.19.53-13/22

Nummer:

Z-19.53-2609

Geltungsdauer

vom: **27. Juni 2022**

bis: **31. Dezember 2026**

Antragsteller:

wedi GmbH

Hollefeldstraße 51

48282 Emsdetten

Gegenstand dieses Bescheides:

**Feuerwiderstandsfähige Abschottung für Rohre mit Anschluss an einen Bodenablauf
"System wedi Feuerstopp DN50 bzw. DN70"**

Der oben genannte Regelungsgegenstand wird hiermit allgemein bauaufsichtlich genehmigt.
Dieser Bescheid umfasst sechs Seiten und sieben Anlagen.

Diese allgemeine Bauartgenehmigung ersetzt die zur Bauart enthaltenen Bestimmungen der
allgemeinen bauaufsichtlichen Zulassung Nr. Z-19.17-2242 vom 26. Juni 2017.

DIBt

I ALLGEMEINE BESTIMMUNGEN

- 1 Mit der allgemeinen Bauartgenehmigung ist die Anwendbarkeit des Regelungsgegenstandes im Sinne der Landesbauordnungen nachgewiesen.
- 2 Dieser Bescheid ersetzt nicht die für die Durchführung von Bauvorhaben gesetzlich vorgeschriebenen Genehmigungen, Zustimmungen und Bescheinigungen.
- 3 Dieser Bescheid wird unbeschadet der Rechte Dritter, insbesondere privater Schutzrechte, erteilt.
- 4 Dem Anwender des Regelungsgegenstandes sind, unbeschadet weitergehender Regelungen in den "Besonderen Bestimmungen", Kopien dieses Bescheides zur Verfügung zu stellen. Zudem ist der Anwender des Regelungsgegenstandes darauf hinzuweisen, dass dieser Bescheid an der Anwendungsstelle vorliegen muss. Auf Anforderung sind den beteiligten Behörden ebenfalls Kopien zur Verfügung zu stellen.
- 5 Dieser Bescheid darf nur vollständig vervielfältigt werden. Eine auszugsweise Veröffentlichung bedarf der Zustimmung des Deutschen Instituts für Bautechnik. Texte und Zeichnungen von Werbeschriften dürfen diesem Bescheid nicht widersprechen, Übersetzungen müssen den Hinweis "Vom Deutschen Institut für Bautechnik nicht geprüfte Übersetzung der deutschen Originalfassung" enthalten.
- 6 Dieser Bescheid wird widerruflich erteilt. Die Bestimmungen können nachträglich ergänzt und geändert werden, insbesondere, wenn neue technische Erkenntnisse dies erfordern.
- 7 Dieser Bescheid bezieht sich auf die von dem Antragsteller im Genehmigungsverfahren zum Regelungsgegenstand gemachten Angaben und vorgelegten Dokumente. Eine Änderung dieser Genehmigungsgrundlagen wird von diesem Bescheid nicht erfasst und ist dem Deutschen Institut für Bautechnik unverzüglich offenzulegen.

II BESONDERE BESTIMMUNGEN

1 Regelungsgegenstand und Anwendungsbereich

- 1.1 Die allgemeine Bauartgenehmigung (aBG) gilt für die Errichtung der Abschottung "System wedi Feuerstopp DN50 bzw. DN70", als Bauart zum Verschließen von Öffnungen in feuerwiderstandsfähigen Decken nach Abschnitt 2.2, durch die Rohrleitungen nach Abschnitt 2.3 mit angeschlossenen Bodenabläufen hindurchgeführt wurden (sog. Rohrabschottung), wobei die Aufrechterhaltung der Feuerwiderstandsfähigkeit im Bereich der Durchführungen bei einseitiger Brandbeanspruchung – unabhängig von deren Richtung – für 30 Minuten, 60 Minuten, 90 Minuten oder 120 Minuten als nachgewiesen gilt (feuerhemmend, hochfeuerhemmend, feuerbeständig oder Feuerwiderstandsfähigkeit 120 Minuten).
- 1.2 Die Rohrabschottung besteht im Wesentlichen aus einem Bodenablauf, einem passenden Brandschutzelement und einem Fugenverschluss.
Die Rohrabschottung ist gemäß Abschnitt 2.5 aus den Bauprodukten nach Abschnitt 2.1 zu errichten.
- 1.3 Die in dieser allgemeinen Bauartgenehmigung beschriebenen und in den Anlagezeichnungen dargestellten Ausführungen stellen Mindestanforderungen zur Erfüllung der Anforderungen an den Brandschutz dar. Die Vorschriften anderer Rechtsbereiche bleiben unberührt. Im Rahmen des Genehmigungsverfahrens wurden insbesondere keine Nachweise zum Wärme- oder Schallschutz sowie zur Dauerhaftigkeit der Gesamtkonstruktion (aus den Bauprodukten errichtete Abschottung) geführt.

2 Bestimmungen für Planung, Bemessung und Ausführung

2.1 Bestimmungen für die zu verwendenden Bauprodukte

2.1.1 Bausätze "wedi Fundo ... Feuerstopp"

Die Bausätze "wedi Fundo Punktablauf Feuerstopp" bzw. "wedi Fundo Rinnenablauf Feuerstopp" bestehen aus einem Brandschutzelement "wedi Feuerstopp DN50" bzw. "wedi Feuerstopp DN70" und einem Bodenablauf "wedi Fundo Punktablauf senkrecht" bzw. "wedi Fundo Rinnenablauf senkrecht", jeweils in den Größen DN 50 oder DN 70.

Der jeweilige Bausatz muss den Bestimmungen der allgemeinen bauaufsichtlichen Zulassung Nr. Z-19.17-2242 entsprechen (s. Anlagen 2 und 3).

2.1.2 Baustoffe für den Fugenverschluss

Zum Fugenverschluss sind formbeständige, nichtbrennbare¹ Baustoffe, wie z. B. Beton oder Zementmörtel zu verwenden.

2.1.3 Bauplatten

Bei Errichtung in Holzbalkendecken sind mindestens 15 mm dicke nichtbrennbare¹ Kalzium-Silikat-Platten zu verwenden.

2.2 Decken, Öffnungen

- 2.2.1 Die Abschottung darf in Decken errichtet werden, die den Angaben der Tabelle 1 entsprechen und die Öffnungen gemäß den Angaben der Tabellen 1 und 2 enthalten. Die Decken müssen den Technischen Baubestimmungen entsprechen.

¹ Die Zuordnung der klassifizierten Eigenschaften des Brandverhaltens zu den bauaufsichtlichen Anforderungen erfolgt gemäß der Technischen Regel A 2.2.1.2, "Bauaufsichtliche Anforderungen, Zuordnung der Klassen, Verwendung von Bauprodukten, Anwendung von Bauarten" der Muster-Verwaltungsvorschrift Technische Baubestimmungen (MVVtB) Ausgabe 2021/1, Anhang 4, Abschnitt 1 (s. www.dibt.de).

Tabelle 1

Bauteil	bauaufsichtliche Anforderung an die Feuerwiderstandsfähigkeit ²	Bauteildicke [cm]	Durchmesser der kreisrunden Öffnung [cm]
Massivdecke ³	feuerhemmend, hochfeuerhemmend, feuerbeständig oder Feuerwiderstandsfähigkeit 120 Minuten	≥ 15	16
Holzbalkendecke nach DIN 4102-4 ⁴ , Abschnitt 10.8	feuerhemmend	≥ 15	16

- 2.2.2 Der Abstand der zu verschließenden Bauteilöffnung zu anderen Öffnungen oder Einbauten muss den Angaben der Tabelle 2 entsprechen:

Tabelle 2

Abstand der Bauteilöffnung zu	Größe der nebeneinander liegenden Öffnungen (B [cm] x H [cm])	Abstand zwischen den Öffnungen [cm]
anderen Abschottungen	eine/beide Öffnung(en) > 40 x 40	≥ 20
	beide Öffnungen ≤ 40 x 40	≥ 10
anderen Öffnungen oder Einbauten	eine/beide Öffnung(en) > 20 x 20	≥ 20
	beide Öffnungen ≤ 20 x 20	≥ 10

2.3 Installationen

2.3.1 Allgemeines

- 2.3.1.1 Durch die zu verschließende Bauteilöffnung darf das in Abschnitt 2.3.2 genannte Rohr mit angeschlossenem Bodenablauf nach Abschnitt 2.1.1 hindurchgeführt sein/werden⁵.

Andere Teile oder Hilfskonstruktionen sowie andere Leitungen sind nicht zulässig.

- 2.3.1.2 Die Verhinderung von Zerstörungen an den angrenzenden, raumabschließenden Bauteilen sowie an den Rohrleitungen selbst, hervorgerufen durch temperaturbedingte Zwängungskräfte, sind mit dieser allgemeinen Bauartgenehmigung nicht nachgewiesen. Diesen Risiken ist durch Anordnung geeigneter Maßnahmen bei der Konzeption bzw. bei der Installation der Rohrleitungen Rechnung zu tragen.

2.3.2 Rohre

An die Bodenabläufe nach Abschnitt 2.1.1 dürfen Rohre gemäß Anlage 1 mit einer Nennweite DN 50 oder DN 70, die für häusliches Schmutzwasser gemäß DIN 1986-3⁶ bestimmt sind, angeschlossen sein.

² Die Zuordnung der Feuerwiderstandsklassen zu den bauaufsichtlichen Anforderungen erfolgt gemäß der Technischen Regel A 2.2.1.2, "Bauaufsichtliche Anforderungen, Zuordnung der Klassen, Verwendung von Bauprodukten, Anwendung von Bauarten" der Muster-Verwaltungsvorschrift Technische Baubestimmungen (MVVVB) Ausgabe 2021/1, Anhang 4, Abschnitt 4 (s. www.dibt.de).

³ Decken aus Beton bzw. Stahlbeton oder Porenbeton

⁴ DIN 4102-4:2016-05 Brandverhalten von Baustoffen und Bauteilen – Teil 4: Zusammenstellung und Anwendung klassifizierter Baustoffe, Bauteile und Sonderbauteile

⁵ Technische Bestimmungen für die Ausführung der Leitungsanlagen und die Zulässigkeit von Leitungsdurchführungen bleiben unberührt.

⁶ DIN 1986-3:2004-11 Entwässerungsanlagen für Gebäude und Grundstücke; Regeln für Betrieb und Wartung (in der jeweils geltenden Ausgabe)

2.3.3 Halterungen

Die Befestigung der Rohre muss so erfolgen, dass die Rohrabschottung und die raumabschließenden Bauteile im Brandfall mindestens 30 Minuten, 60 Minuten, 90 Minuten oder 120 Minuten funktionsfähig bleiben.

2.4 Voraussetzungen für die Errichtung der Abschottung

2.4.1 Allgemeines

2.4.1.1 Die für die Errichtung der Abschottung zu verwendenden Bauprodukte müssen verwendbar sein im Sinne der Bestimmungen zu den jeweiligen Bauprodukten in der jeweiligen Landesbauordnung.

2.4.1.2 Die Errichtung der Abschottung muss gemäß der Einbauanleitung des Antragstellers (s. Abschnitt 2.4.2) erfolgen. Die für die Baustoffe/Bauprodukte angegebenen Verarbeitungsbedingungen sind einzuhalten.

2.4.1.3 Es ist sicherzustellen, dass durch die Errichtung der Abschottung die Standsicherheit des angrenzenden Bauteils – auch im Brandfall – nicht beeinträchtigt wird.

2.4.2 Einbauanleitung

Der Antragsteller dieser allgemeinen Bauartgenehmigung hat jedem Anwender neben einer Kopie der allgemeinen Bauartgenehmigung eine Einbauanleitung zur Verfügung zu stellen, die er in Übereinstimmung mit dieser allgemeinen Bauartgenehmigung erstellt hat und die alle zur Montage und zur Nutzung erforderlichen Daten, Maßgaben und Hinweise enthält, z. B.:

- Art und Mindestdicken der Decken, in denen die Abschottung errichtet werden darf (insbesondere mit Angabe der erforderlichen Einbaumaße für die Bodenabläufe)
- Grundsätze für die Errichtung der Abschottung mit Angaben über die dafür zu verwendenden Baustoffe/Bauprodukte,
- Hinweise auf die Art der Rohrleitung, an denen die jeweiligen Abschottungen angeordnet werden dürfen (Abwasserleitungen),
- Beschreibung bzw. Darstellung der fachgerechten Ausführung der Konstruktion
- Angaben zu notwendigen Abständen,
- Hinweise auf zulässige Verankerungs- oder Befestigungsmittel,
- Hinweise auf die Reihenfolge der Arbeitsvorgänge.

2.5 Bestimmungen für die Ausführung

2.5.1 Allgemeines

2.5.1.1 Vor Errichtung der Abschottung ist in jedem Fall zu kontrollieren, ob das Rohr den Bestimmungen des Abschnitts 2.3 entspricht.

2.5.1.2 Vor der Errichtung der Abschottung sind die Bauteillaubungen zu reinigen. Saugende Flächen sind mit Wasser zu benetzen.

2.5.2 Errichtung der Abschottung

2.5.2.1 Bei Errichtung der Abschottung in Holzbalkendecken nach Abschnitt 2.2.1 ist in der Decke eine Öffnung gemäß den Angaben der Anlage 6 – ggf. unter Ausbildung einer entsprechend großen Auswechslung – herzustellen. Die Laibung der Öffnung ist mit Bauplatten gemäß Abschnitt 2.1.3 einlagig zu bekleiden. Die so entstandene Öffnung ist auf voller Bauteilhöhe vollständig und dicht so auszumörteln, dass eine kreisrunde Öffnung von etwa 160 mm Durchmesser (annähernd passgenaue Bauteilöffnung) verbleibt. Bei Errichtung der Abschottung in Massivdecken ist eine entsprechend große Kernbohrungsöffnung herzustellen.

2.5.2.2 Das Brandschutzelement des Bausatzes nach Abschnitt 2.1.1 ist gemäß den Angaben der Anlage 4 in die vorbeschriebene Bauteilöffnung einzusetzen. Die umlaufend ggf. noch vorhandene Fuge ist vollständig und hohlraumfüllend mit einem Mörtel gemäß Abschnitt 2.1.2 – bis zur Oberkante der Muffe des Brandschutzelements (s. Anlage 4) – zu verschließen.

Bei Errichtung der Abschottung in einer Massivdecke mit Estrichaufbau sind die Angaben der Anlage 5 zu beachten, bei Errichtung in einer Holzbalkendecke, die Angaben der Anlage 6.

- 2.5.2.3 Nach dem Aushärten des Mörtels ist der Bodenablauf des Bausatzes nach Abschnitt 2.1.1 in die Muffe des Brandschutzelements bestimmungsgemäß einzustecken.
- 2.5.2.4 Abschließend ist der Geruchsverschluss des Bodenablaufs mit Wasser zu befüllen.

2.6 Kennzeichnung der Abschottung

Jede Abschottung nach dieser allgemeinen Bauartgenehmigung ist vom Errichter mit einem Schild dauerhaft zu kennzeichnen, das folgende Angaben enthalten muss:

- Feuerwiderstandsfähige Abschottung für Rohre mit Anschluss an einen Bodenablauf "System wedi Feuerstopp DN50 bzw. DN70"
nach aBG Nr.: Z-19.53-2609
Feuerwiderstandsfähigkeit: ...
(Die Feuerwiderstandsfähigkeit feuerhemmend, hochfeuerhemmend, feuerbeständig bzw. Feuerwiderstandsfähigkeit 120 Minuten ist entsprechend zu ergänzen.)
- Name des Errichters der Abschottung
- Monat/Jahr der Errichtung:

Das Schild ist jeweils neben der Abschottung an der Decke zu befestigen.

2.7 Übereinstimmungserklärung

Der Unternehmer (Errichter), der die Abschottung (Genehmigungsgegenstand) errichtet, muss für jedes Bauvorhaben eine Übereinstimmungserklärung ausstellen, mit der er bescheinigt, dass die von ihm errichtete Abschottung den Bestimmungen dieser allgemeinen Bauartgenehmigung entspricht (ein Muster für diese Erklärung s. Anlage 7). Diese Erklärung ist dem Bauherrn zur ggf. erforderlichen Weiterleitung an die zuständige Bauaufsichtsbehörde auszuhandigen.

3 Bestimmungen für die Nutzung

Bei jeder Ausführung der Abschottung hat der Unternehmer (Errichter) den Auftraggeber schriftlich darauf hinzuweisen, dass die Abschottung stets in ordnungsgemäßem Zustand zu halten ist.

Christina Pritzkow
Abteilungsleiterin

Beglaubigt
Meske-Dallal

Zulässige Rohre:

An den wassergefüllten Bodenablauf dürfen folgende Anschlussleitungen angeschlossen sein:

weichmacherfreiem Polyvinylchlorid (PVC-U, PVC-HI)	gemäß DIN 8062	sowie	DIN 19531
chloriertem Polyvinylchlorid (PVC-C)	gemäß DIN 8079	sowie	DIN 19538
Polypropylen (PP)	gemäß DIN EN 1451-1	sowie	DIN 8077
Polyethylen hoher Dichte (PE-HD)	gemäß DIN 8074	sowie	DIN 19537-1
Polyethylen niedriger Dichte (LDPE)	gemäß DIN 19533	sowie	DIN 8072
Acrylnitril-Butadien-Styrol (ABS)	gemäß DIN 16891		
Acrylester-Styrol-Acrylnitril (ASA)	gemäß DIN 16891		
Styrol-Copolymerisate	gemäß DIN V 19561		
vernetztem Polyethylen (PE-X)	gemäß DIN 16893		
Polybuten (PB)	gemäß DIN 16969		

bzw. aus Kunststoffen nach den allgemeinen bauaufsichtlichen Zulassungen

Z-42.1-265 "Silent db20"	Z-42.1-432 "Geberit Silent PP"	Z-42.1-506 "POLO-KAL XS"
Z-42.1-241 "POLO-KAL NG (PKNG)"	Z-42.1-341 "POLO-KAL 3S"	Z-42.1-426 "TRIPLUS"
Z-42.1-223 "Rehau Raupiano plus"	Z-42.1-508 "Raupiano Light"	
Z-42.1-228 "Wavin AS"	Z-42.1-403 "WAVIN SiTech"	
Z-42.1-510 "CONEL DRAIN"	Z-42.1-481 "Master 3"	
Z-42.1-220 "Friaphon"	Z-42.1-399 "POLIphon" und "dBlue"	
Z-42.1-411 "BluePower"	Z-42.1-217 "Skolan dB"	

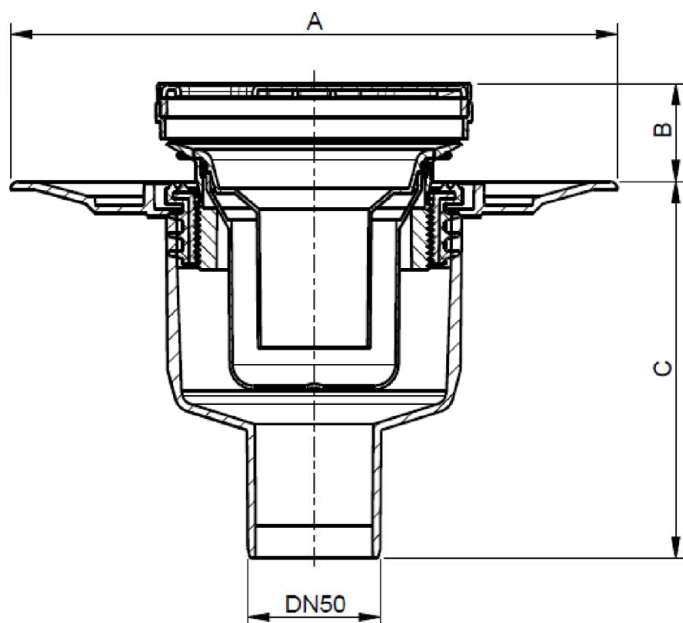
Elektronische Kopie der abZ des DIBt: Z-19.53-2609

Feuerwiderstandsfähige Abschottung für Rohre mit Anschluss an einen Bodenablauf
 "System wedi Feuerstopp DN50 bzw. DN70"

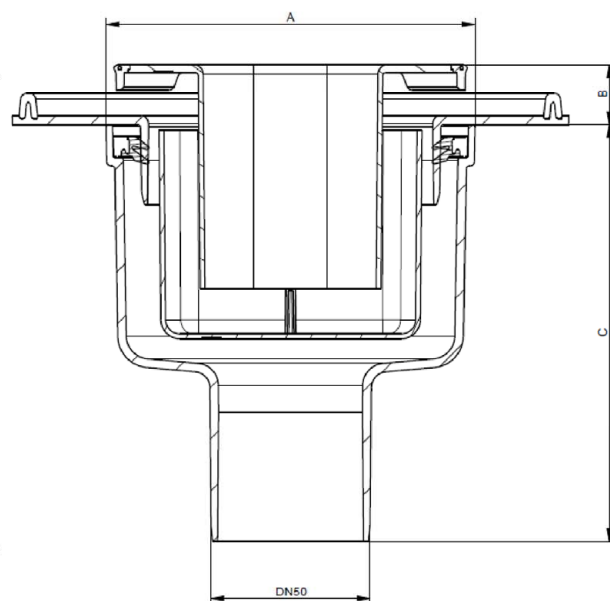
ANHANG 1 – Installationen (Leitungen)
 Zulässige Rohre/Rohrwerkstoffe

Anlage 1

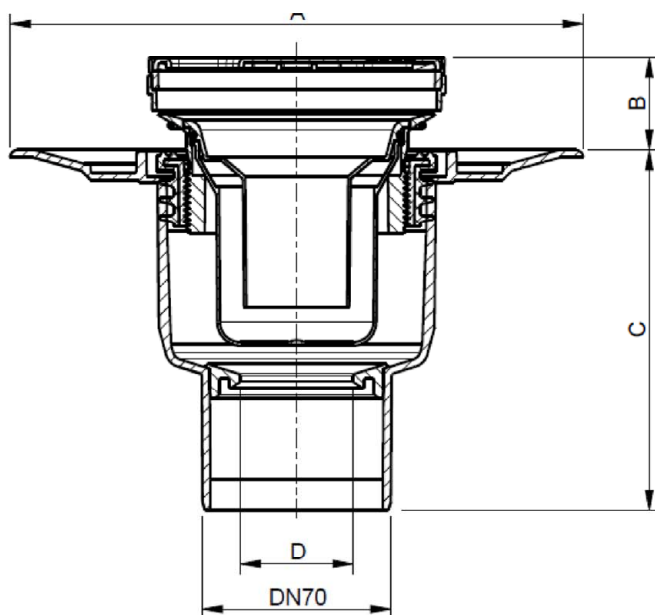
"wedi Fundo Punktablauf senkrecht DN 50"



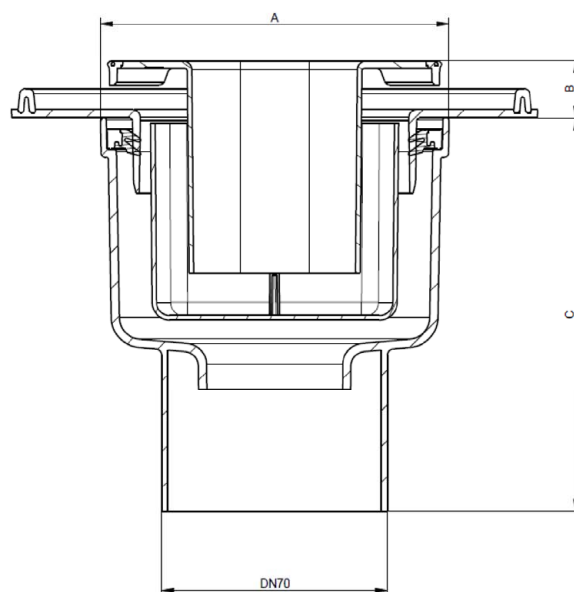
"wedi Fundo Rinnenablauf senkrecht DN 50"



"wedi Fundo Punktablauf senkrecht DN 70"



"wedi Fundo Rinnenablauf senkrecht DN 70"



	wedi Fundo Ablauf senkrecht		wedi Rinnenablauf senkrecht	
	DN50	DN70	DN50	DN70
A	Ø 228	Ø 228	Ø 115,9	Ø 115,9
B	36	36	19	19
C	142	144	131	131
D	-	Ø45	-	-

Maße in mm

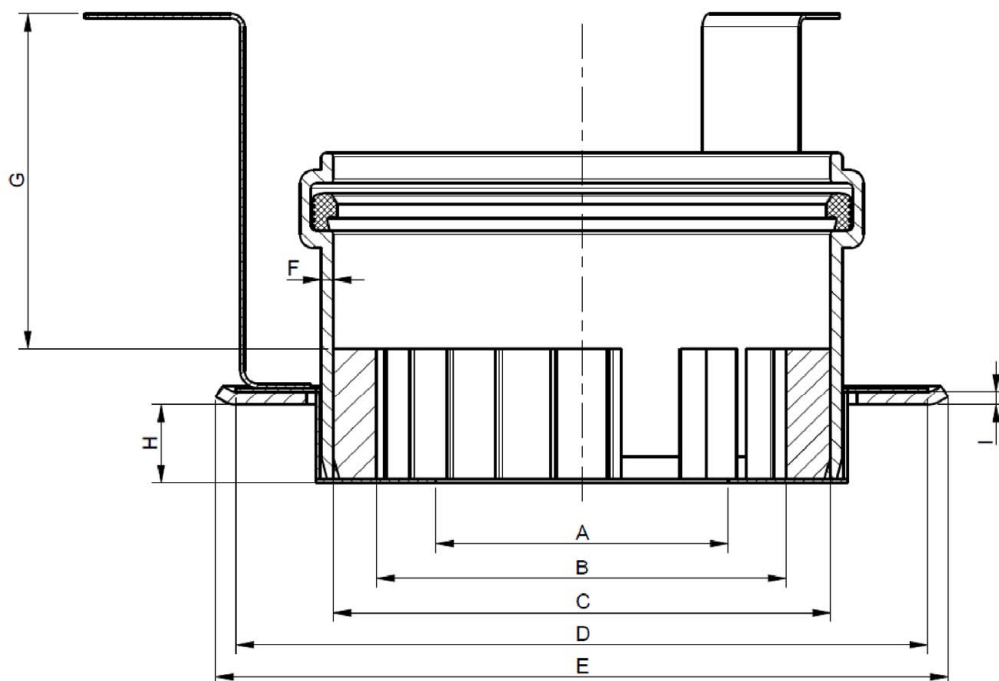
Feuerwiderstandsfähige Abschottung für Rohre mit Anschluss an einen Bodenablauf
 "System wedi Feuerstopp DN50 bzw. DN70"

ANHANG 2 – Zubehörteile der Rohrabschottung
 Bodenabläufe des Bausatzes nach Abschnitt 2.1.1 – Abmessungen und Bezeichnungen

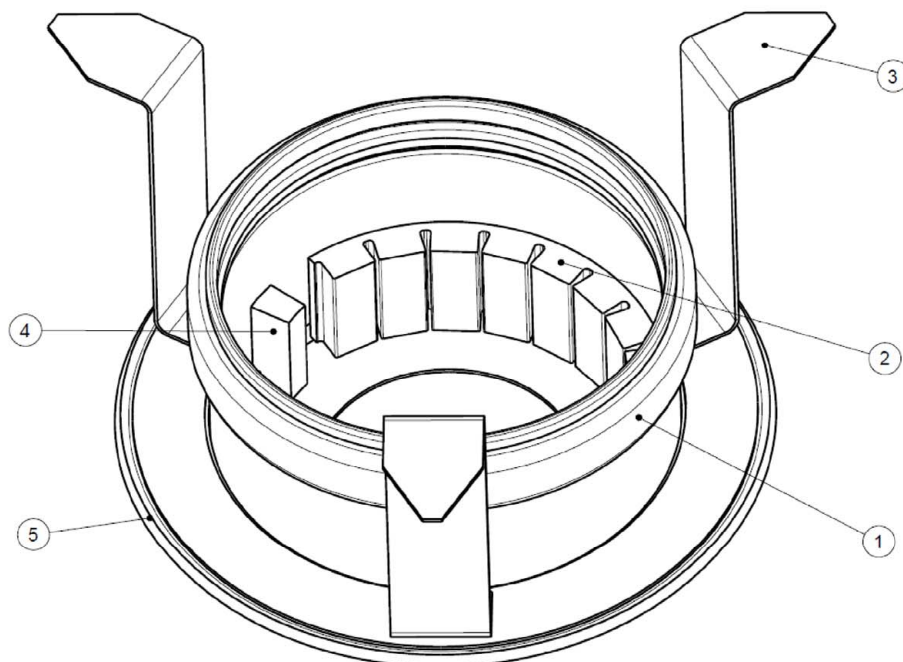
Anlage 2

„Feuerstopp, DN 50 u. DN 70“

	DN50	DN70
A	Ø66	Ø91
B	Ø92.3	Ø92.3
C	Ø112	Ø112
D	Ø156	Ø156
E	Ø166	Ø166
F	3,2	3,2
G	77	77
H	18	18
I	3	3



Pos.	Benennung
1	Kunststoffmuffe
2	Brandschutzformteil
3	Lasche
4	Klötzchen
5	Schalungshilfe

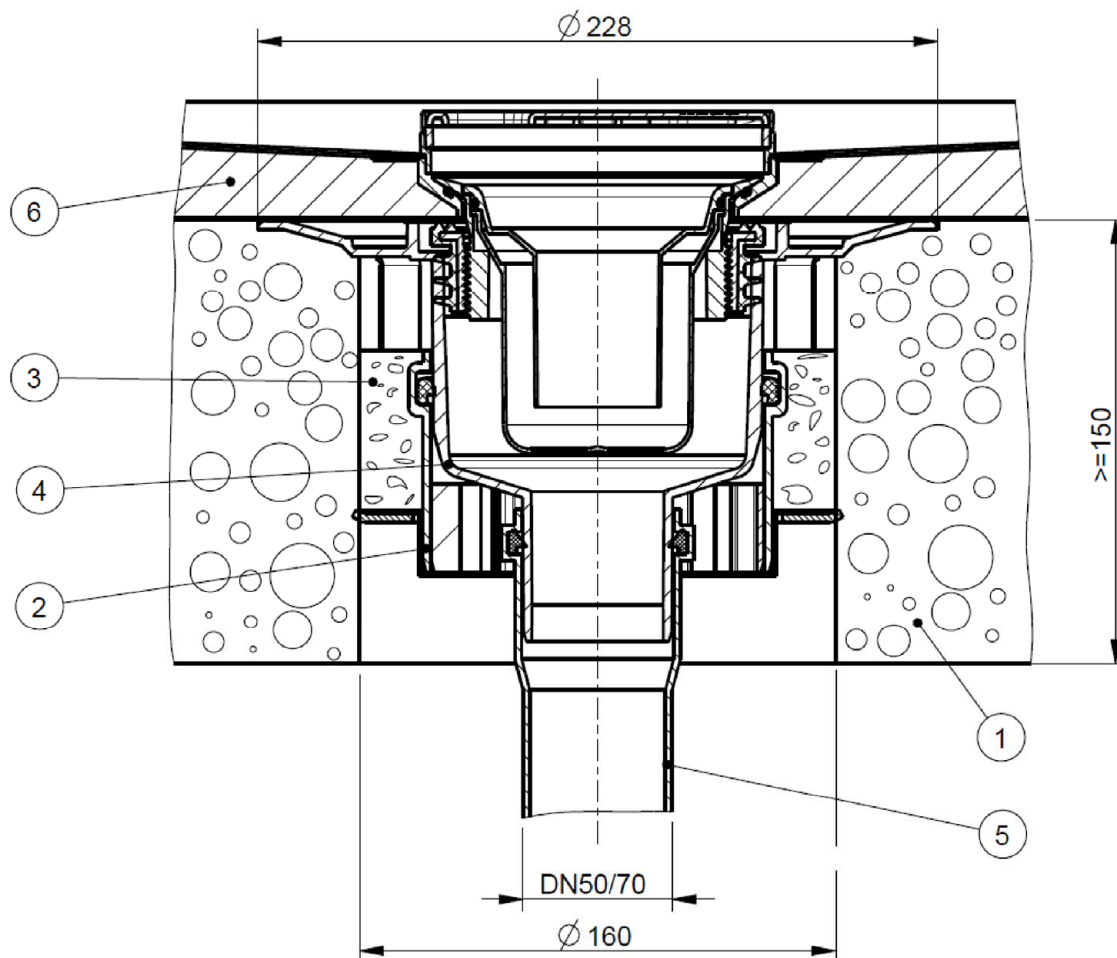


Maße in mm

Feuerwiderstandsfähige Abschottung für Rohre mit Anschluss an einen Bodenablauf
 "System wedi Feuerstopp DN50 bzw. DN70"

ANHANG 2 – Zubehörteile der Rohrabschottung
 Brandschutzelemente des Bausatzes nach Abschnitt 2.1.1 – Abmessungen und
 Bezeichnungen der Einzelteile

Anlage 3



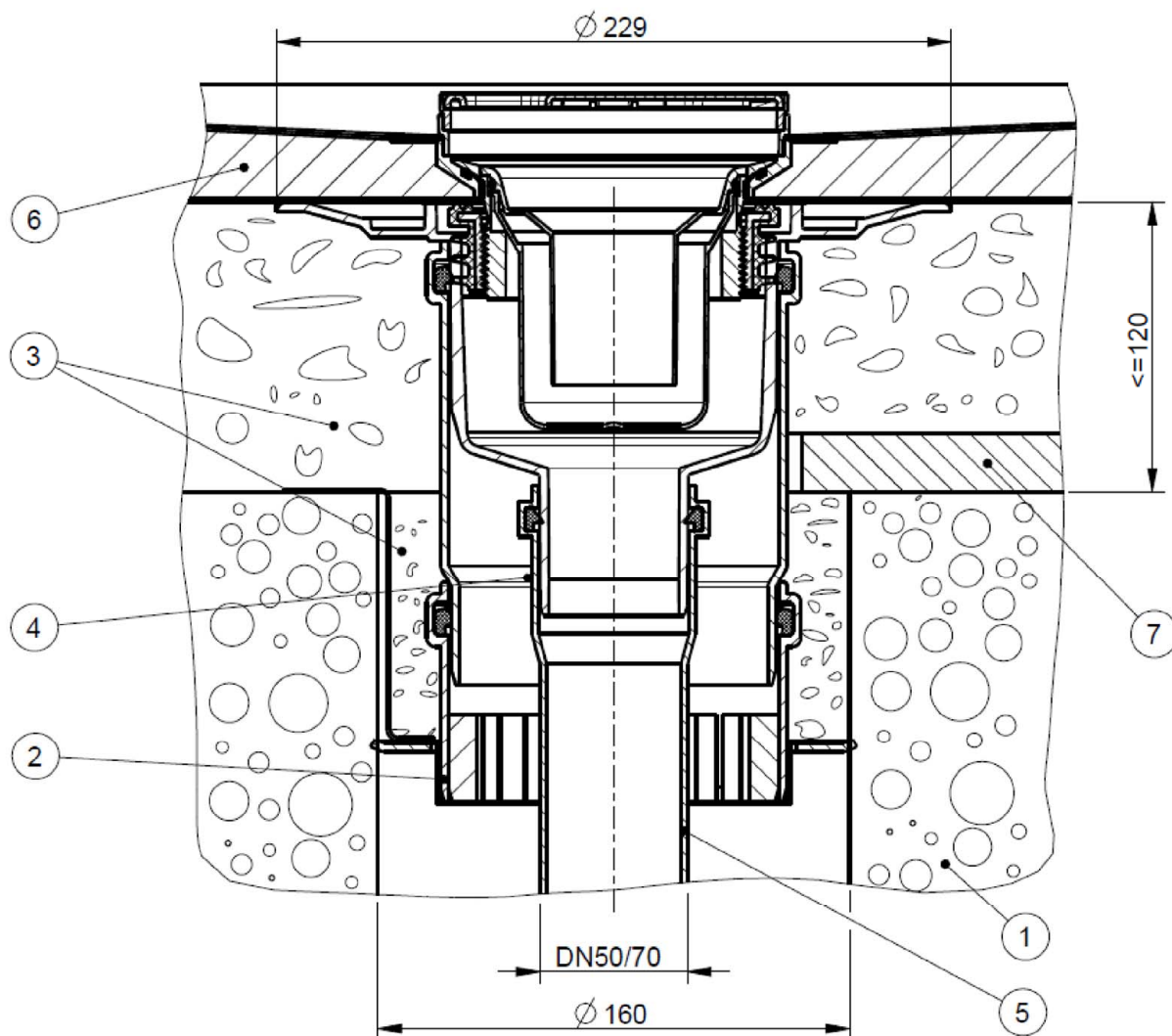
Pos.	Benennung
1	Decke
2	Feuerstopp DN50/70
3	Mörtel
4	wedi Fundo Ablauf senkrecht DN50/70
5	Rohranschlussleitung
6	wedi Fundo

Maße in mm

Feuerwiderstandsfähige Abschottung für Rohre mit Anschluss an einen Bodenablauf
 "System wedi Feuerstopp DN50 bzw. DN70"

ANHANG 3 – Aufbau der Abschottung
 Einbau in Massivdecken

Anlage 4



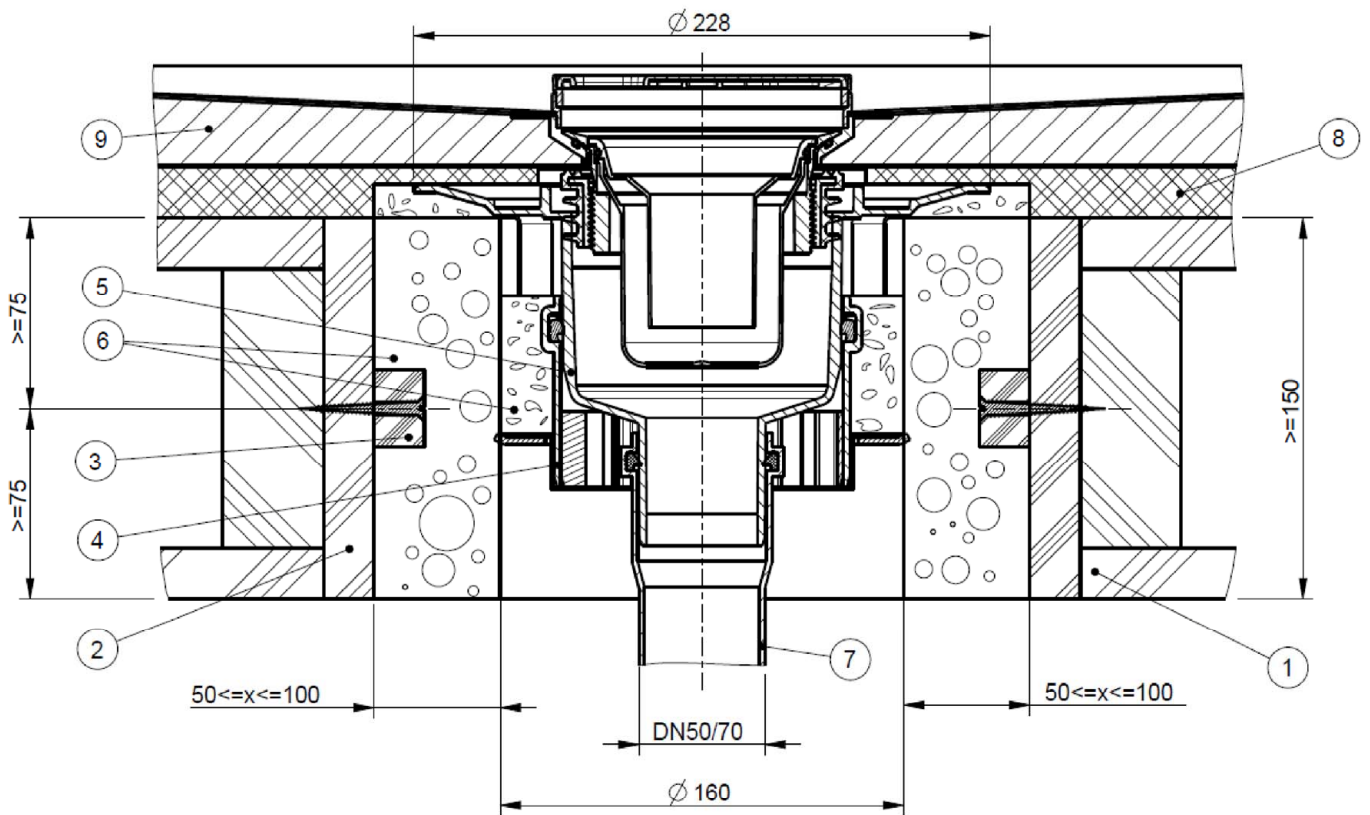
Pos.	Benennung
1	Decke
2	Feuerstopp DN50/70
3	Mörtel
4	wedi Fundo Ablauf senkrecht DN50/70
5	Rohranschlussleitung
6	wedi Fundo
7	Schalldämmung

Maße in mm

Feuerwiderstandsfähige Abschottung für Rohre mit Anschluss an einen Bodenablauf
 "System wedi Feuerstopp DN50 bzw. DN70"

ANHANG 3 – Aufbau der Abschottung
 Einbau in Massivdecken mit Estrichaufbau

Anlage 5



Pos.	Benennung
1	Klassifizierte Holzbalkendecke nach DIN 4102-4, Abschnitt 10.8 (nur in Verbind. mit Fußbodenaufbau)
2	Bekleidung an Balken verschraubt (Kalzium-Silikat-Platten, ≥ 15 mm)
3	Halteleiste zur Halterung des Mörtels
4	Feuerstopp DN50/70
5	wedi Fundo Ablauf senkrecht DN50/70
6	Mörtel
7	Rohranschlussleitung
8	Trittschalldämmung
9	Wedi Fundo

Maße in mm

Feuerwiderstandsfähige Abschottung für Rohre mit Anschluss an einen Bodenablauf
 "System wedi Feuerstopp DN50 bzw. DN70"

ANHANG 3 – Aufbau der Abschottung

Einbau in feuerhemmende Holzbalkendecken nach DIN 4102-4, Abschnitt 10.8

Anlage 6

Übereinstimmungserklärung

- Name und Anschrift des Unternehmens, das die **Abschottung(en)** (Genehmigungsgegenstand) errichtet hat
- Baustelle bzw. Gebäude:
- Datum der Errichtung:
- geforderte Feuerwiderstandsfähigkeit: ...

Hiermit wird bestätigt, dass

- die **Abschottung(en)** zur Errichtung in Wänden* und Decken* der Feuerwiderstandsfähigkeit ... hinsichtlich aller Einzelheiten fachgerecht und unter Einhaltung aller Bestimmungen der allgemeinen Bauartgenehmigung Nr.: Z-19.53-2609 des Deutschen Instituts für Bautechnik vom 27. Juni 2022 (und ggf. der Bestimmungen der Änderungs- und Ergänzungsbescheide vom) errichtet sowie gekennzeichnet wurde(n) und
- die für die Errichtung des Genehmigungsgegenstands verwendeten Bauprodukte entsprechend den Bestimmungen der allgemeinen Bauartgenehmigung gekennzeichnet waren.

* Nichtzutreffendes streichen

.....
(Ort, Datum)

.....
(Firma/Unterschrift)

(Die Bescheinigung ist dem Bauherrn zur ggf. erforderlichen Weitergabe an die zuständige Bauaufsichtsbehörde auszuhändigen.)

Feuerwiderstandsfähige Abschottung für Rohre mit Anschluss an einen Bodenablauf
"System wedi Feuerstopp DN50 bzw. DN70"

ANHANG 4 – Muster für die Übereinstimmungserklärung

Anlage 7