

**Allgemeine  
bauaufsichtliche  
Zulassung/  
Allgemeine  
Bauartgenehmigung**

Eine vom Bund und den Ländern gemeinsam  
getragene Anstalt des öffentlichen Rechts

**Zulassungs- und Genehmigungsstelle  
für Bauprodukte und Bauarten**

Datum:

15.07.2022

Geschäftszeichen:

I 26-1.21.2-16/22

**Nummer:**

**Z-21.2-123**

**Geltungsdauer**

vom: **3. Juli 2022**

bis: **3. Juli 2027**

**Antragsteller:**

**fischerwerke GmbH & Co. KG**

Klaus-Fischer-Straße 1

72178 Waldachtal

**Gegenstand dieses Bescheides:**

**fischer Gasbetondübel GB zur Verankerung in Porenbeton**

Der oben genannte Regelungsgegenstand wird hiermit allgemein bauaufsichtlich  
zugelassen/genehmigt.

Dieser Bescheid umfasst sieben Seiten und fünf Anlagen.

## I ALLGEMEINE BESTIMMUNGEN

- 1 Mit diesem Bescheid ist die Verwendbarkeit bzw. Anwendbarkeit des Regelungsgegenstandes im Sinne der Landesbauordnungen nachgewiesen.
- 2 Dieser Bescheid ersetzt nicht die für die Durchführung von Bauvorhaben gesetzlich vorgeschriebenen Genehmigungen, Zustimmungen und Bescheinigungen.
- 3 Dieser Bescheid wird unbeschadet der Rechte Dritter, insbesondere privater Schutzrechte, erteilt.
- 4 Dem Verwender bzw. Anwender des Regelungsgegenstandes sind, unbeschadet weiter gehender Regelungen in den "Besonderen Bestimmungen", Kopien dieses Bescheides zur Verfügung zu stellen. Zudem ist der Verwender bzw. Anwender des Regelungsgegenstandes darauf hinzuweisen, dass dieser Bescheid an der Verwendungs- bzw. Anwendungsstelle vorliegen muss. Auf Anforderung sind den beteiligten Behörden ebenfalls Kopien zur Verfügung zu stellen.
- 5 Dieser Bescheid darf nur vollständig vervielfältigt werden. Eine auszugsweise Veröffentlichung bedarf der Zustimmung des Deutschen Instituts für Bautechnik. Texte und Zeichnungen von Werbeschriften dürfen diesem Bescheid nicht widersprechen, Übersetzungen müssen den Hinweis "Vom Deutschen Institut für Bautechnik nicht geprüfte Übersetzung der deutschen Originalfassung" enthalten.
- 6 Dieser Bescheid wird widerruflich erteilt. Die Bestimmungen können nachträglich ergänzt und geändert werden, insbesondere, wenn neue technische Erkenntnisse dies erfordern.
- 7 Dieser Bescheid bezieht sich auf die von dem Antragsteller gemachten Angaben und vorgelegten Dokumente. Eine Änderung dieser Grundlagen wird von diesem Bescheid nicht erfasst und ist dem Deutschen Institut für Bautechnik unverzüglich offenzulegen.

## II BESONDERE BESTIMMUNGEN

### 1 Regelungsgegenstand und Verwendungs- bzw. Anwendungsbereich

#### 1.1 Zulassungsgegenstand und Verwendungsbereich

Zulassungsgegenstand ist der fischer Gasbetondübel GB bestehend aus einer Dübelhülse aus Polyamid und einer zugehörigen Spezialschraube aus galvanisch verzinktem oder nichtrostendem Stahl.

Auf der Anlage 1 ist der Dübel im eingebauten Zustand dargestellt.

#### 1.2 Genehmigungsgegenstand und Anwendungsbereich

Genehmigungsgegenstand ist die Planung, Bemessung und Ausführung von Verankerungen mit dem fischer Gasbetondübel GB (nachfolgend Dübel genannt).

Die Verankerung darf unter statischer und quasi-statischer Belastung in trockenen Porenbetonblöcken nach DIN EN 771-4:2015-11 in Verbindung mit DIN 20000-404:2018-04 mit der Mindestdruckfestigkeit 2 N/mm<sup>2</sup> verwendet werden, sofern keine Anforderungen hinsichtlich der Feuerwiderstandsdauer an die Gesamtkonstruktion einschließlich des Dübels gestellt werden.

Sie darf im Temperaturbereich von -20°C bis +80 °C (maximale Langzeit-Temperatur +50 °C und maximale Kurzzeit-Temperatur +80 °C) angewendet werden.

Die Mörteldruckfestigkeit muss mindestens den Anforderungen an Normalmörtel der Mörtelgruppe II, Dünnbett- oder Leichtmörtel nach DIN EN 1996-1-1/NA:2012-05 entsprechen.

Spezialschrauben aus galvanisch verzinktem Stahl, galvanisch verzinktem Stahl mit zusätzlicher organischer Beschichtung oder nichtrostendem Stahl:

Die Spezialschraube aus galvanisch verzinktem Stahl, galvanisch verzinktem Stahl mit zusätzlicher organischer Beschichtung oder nichtrostendem Stahl darf nur in Bauteilen unter den Bedingungen trockener Innenräume verwendet werden.

Diese Schrauben dürfen auch im Freien verwendet werden, wenn nach sorgfältigem Einbau der Befestigungseinheit der Bereich des Schraubenkopfes gegen Feuchtigkeit und Schlagregen so geschützt wird, dass ein Eindringen von Feuchtigkeit in den Dübelschaft nicht möglich ist. Dafür ist vor dem Schraubenkopf eine Fassadenbekleidung oder eine vorgehängte hinterlüftete Fassade zu befestigen und der Schraubenkopf selbst mit einer weichplastischen dauerelastischen Bitumen-Öl-Kombinationsbeschichtung (z. B. Kfz-Unterboden- bzw. Hohlraumsschutz) zu versehen.

Spezialschrauben aus nichtrostendem Stahl:

Die Spezialschrauben aus nichtrostendem Stahl dürfen entsprechend der Korrosionsbeständigkeitsklasse CRC II (nichtrostender Stahl "A2") bzw. CRC III (nichtrostender Stahl "A4" oder "R") gemäß DIN EN 1993-1-4:2015-10 in Verbindung mit DIN EN 1993-1-4/NA:2017-01 verwendet werden.

### 2 Bestimmungen für das Bauprodukt

#### 2.1 Eigenschaften und Zusammensetzung

Der Dübel entspricht in seinen Abmessungen und Werkstoffeigenschaften den Angaben der Anlagen.

Die in diesem Bescheid nicht angegebenen Werkstoffkennwerte, Abmessungen und Toleranzen des Dübels müssen den beim Deutschen Institut für Bautechnik, bei der Zertifizierungsstelle und der fremdüberwachenden Stelle hinterlegten Angaben entsprechen.

## **2.2 Verpackung, Lagerung und Kennzeichnung**

### **2.2.1 Verpackung und Lagerung**

Der Dübel darf nur als Befestigungseinheit verpackt und geliefert werden.

Die Dübelhülse ist unter normalen klimatischen Bedingungen zu lagern. Sie darf vor dem Einbau weder außergewöhnlich getrocknet noch gefroren sein.

Jede Dübelpackung enthält auf dem Etikett einen Hinweis, der sich auf die besondere Bohrlochherstellung in Porenbeton in der Zulassung bezieht.

### **2.2.2 Kennzeichnung**

Verpackung, Beipackzettel oder Lieferschein des Dübels muss vom Hersteller mit dem Übereinstimmungszeichen (Ü-Zeichen) nach den Übereinstimmungszeichen-Verordnungen der Länder gekennzeichnet werden. Zusätzlich ist das Werkzeichen, die Zulassungsnummer und die vollständige Bezeichnung des Dübels anzugeben. Die Kennzeichnung darf nur erfolgen, wenn die Voraussetzungen nach Abschnitt 2.3 erfüllt sind.

Der Dübel wird nach dem Typ und dem zum Außendurchmesser passenden Bohrernenn-durchmesser in mm (Dübelgröße) bezeichnet: z. B. GB 10.

Die zugehörigen Spezialschrauben sind so zu kennzeichnen, dass die erforderliche Einschraubtiefe kontrolliert werden kann.

## **2.3 Übereinstimmungsnachweis**

### **2.3.1 Allgemeines**

Die Bestätigung der Übereinstimmung des Dübels mit den Bestimmungen dieser allgemeinen bauaufsichtlichen Zulassung muss für jedes Herstellwerk mit einer Übereinstimmungs-erklärung des Herstellers auf der Grundlage einer werkseigenen Produktionskontrolle und eines Übereinstimmungszertifikates einer hierfür anerkannten Zertifizierungsstelle sowie einer regelmäßigen Fremdüberwachung durch eine anerkannte Überwachungsstelle nach Maßgabe der folgenden Bestimmungen erfolgen:

Für die Erteilung des Übereinstimmungszertifikats und die Fremdüberwachung einschließlich der dabei durchzuführenden Produktprüfungen hat der Hersteller des Dübels eine hierfür anerkannte Zertifizierungsstelle sowie eine hierfür anerkannte Überwachungsstelle einzuschalten.

Die Übereinstimmungserklärung hat der Hersteller durch Kennzeichnung des Bauprodukts mit dem Übereinstimmungszeichen (Ü-Zeichen) unter Hinweis auf den Verwendungszweck abzugeben.

Dem Deutschen Institut für Bautechnik, ist von der Zertifizierungsstelle eine Kopie des von ihr erteilten Übereinstimmungszertifikats zur Kenntnis zu geben.

### **2.3.2 Werkseigene Produktionskontrolle**

In jedem Herstellwerk ist eine werkseigene Produktionskontrolle einzurichten und durchzuführen. Unter werkseigener Produktionskontrolle wird die vom Hersteller vorzunehmende kontinuierliche Überwachung der Produktion verstanden, mit der dieser sicherstellt, dass die von ihm hergestellten Bauprodukte den Bestimmungen dieser allgemeinen bauaufsichtlichen Zulassung entsprechen.

Die werkseigene Produktionskontrolle soll mindestens die im Prüfplan aufgeführten Maßnahmen einschließen.

Für Umfang, Art und Häufigkeit der werkseigenen Produktionskontrolle ist der beim Deutschen Institut für Bautechnik und der fremdüberwachenden Stelle hinterlegte Prüfplan maßgebend.

Die Ergebnisse der werkseigenen Produktionskontrolle sind aufzuzeichnen und auszuwerten. Die Aufzeichnungen müssen mindestens folgende Angaben enthalten:

- Bezeichnung des Bauprodukts bzw. des Ausgangsmaterials und der Bestandteile
- Art der Kontrolle oder Prüfung

- Datum der Herstellung und der Prüfung des Bauprodukts bzw. des Ausgangsmaterials oder der Bestandteile
- Ergebnis der Kontrolle und Prüfungen und, soweit zutreffend, Vergleich mit den Anforderungen
- Unterschrift des für die werkseigene Produktionskontrolle Verantwortlichen.

Die Aufzeichnungen sind mindestens fünf Jahre aufzubewahren und der für die Fremdüberwachung eingeschalteten Überwachungsstelle vorzulegen. Sie sind dem Deutschen Institut für Bautechnik und der zuständigen obersten Bauaufsichtsbehörde auf Verlangen vorzulegen.

Bei ungenügendem Prüfergebnis sind vom Hersteller unverzüglich die erforderlichen Maßnahmen zur Abstellung des Mangels zu treffen. Bauprodukte, die den Anforderungen nicht entsprechen, sind so zu handhaben, dass Verwechslungen mit übereinstimmenden ausgeschlossen werden. Nach Abstellung des Mangels ist - soweit technisch möglich und zum Nachweis der Mängelbeseitigung erforderlich - die bestehende Prüfung unverzüglich zu wiederholen.

### 2.3.3 Fremdüberwachung

In jedem Herstellwerk ist die werkseigene Produktionskontrolle durch eine Fremdüberwachung regelmäßig zu überprüfen, mindestens jedoch einmal jährlich.

Im Rahmen der Fremdüberwachung ist eine Erstprüfung der Dübel durchzuführen und es müssen auch Proben für Stichprobenprüfungen entnommen werden. Die Probenahme und Prüfungen obliegen jeweils der anerkannten Überwachungsstelle.

Für Umfang, Art und Häufigkeit der Fremdüberwachung ist der beim Deutschen Institut für Bautechnik und der fremdüberwachenden Stelle hinterlegte Prüfplan maßgebend.

Die Ergebnisse der Zertifizierung und Fremdüberwachung sind mindestens fünf Jahre aufzubewahren. Sie sind von der Zertifizierungsstelle bzw. der Überwachungsstelle dem Deutschen Institut für Bautechnik und der zuständigen obersten Bauaufsichtsbehörde auf Verlangen vorzulegen.

## 3 Bestimmungen für Planung, Bemessung und Ausführung

### 3.1 Planung

Die Verankerungen sind ingenieurmäßig zu planen. Unter Berücksichtigung der zu verankernden Lasten sind prüfbare Berechnungen und Konstruktionszeichnungen anzufertigen. Die Konstruktionszeichnungen müssen die genaue Lage und Anzahl der Dübel enthalten.

Die Montagekennwerte für den Fischer Gasbetondübel GB sind auf Anlage 3 angegeben.

### 3.2 Bemessung

#### 3.2.1 Allgemeines

Die Verankerungen sind nach dem Bemessungsverfahren für Metall-Injektionsanker zur Verankerung im Mauerwerk, Stand August 2019<sup>1</sup>, Bemessungsverfahren B zu bemessen.

Die Dübelkennwerte für den Nachweis nach dem Bemessungsverfahren B sind auf Anlage 4 zusammengestellt.

Der Nachweis der unmittelbaren örtlichen Krafteinleitung in den Verankerungsgrund ist erbracht. Die Weiterleitung der zu verankernden Lasten im Bauteil ist nachzuweisen.

Der Durchmesser des Durchgangsloches im Anbauteil ist in Anlage 3, Tabelle 3.2 angegeben. Kann dies nicht eingehalten werden, sind wegen der Gefahr des Durchzugs gesonderte Maßnahmen zu treffen (z. B. verstärkte Unterlegscheibe).

<sup>1</sup> Das Bemessungsverfahren für Metall-Injektionsanker zur Verankerung im Mauerwerk ist auf der website [www.dibt.de](http://www.dibt.de) veröffentlicht.

Zusatzbeanspruchungen, die im Dübel, im anzuschließenden Bauteil oder im Bauteil, in dem der Dübel verankert ist, aus behinderter Formänderung (z. B. bei Temperaturwechseln) entstehen können, sind zu berücksichtigen.

### 3.2.2 Biegebeanspruchung

Das charakteristische Biegemoment des Dübels ist in Anlage 4, Tabelle 4.3 angegeben. Die rechnerische Einspannstelle liegt um das Maß des Nenndurchmessers der Schraube hinter der Oberfläche des Porenbetons.

Bei Fassadenbekleidungen mit veränderlichen Biegebeanspruchungen (z. B. infolge Temperaturwechseln) darf der Spannungsausgleich  $\sigma_A = \pm 50 \text{ N/mm}^2$  um den Mittelwert  $\sigma_M$ , bezogen auf den Kernquerschnitt der Schraube, nicht überschritten werden.

### 3.2.3 Verschiebungen

In Anlage 4, Tabelle 4.4 sind die zu erwartenden Verschiebungen angegeben. Sie gelten für die in den Tabellen angegebenen zugehörigen Lasten. Bei Querlast ist zusätzlich das vorhandene Lochspiel zwischen Dübel und Anbauteil zu berücksichtigen.

## 3.3 Ausführung

### 3.3.1 Allgemeines

Der Dübel darf nur als Befestigungseinheit (Dübelhülse GB sowie den in Anlage 2 angegebenen Spezialschrauben) verwendet werden.

Die Montage des zu verankernden Dübels ist nach den gemäß Abschnitt 3.1 gefertigten Konstruktionszeichnungen und der Montageanweisung des Herstellers vorzunehmen.

Vor dem Setzen des Dübels ist anhand der Bauunterlagen oder durch Festigkeitsuntersuchungen der Baustoff, die Festigkeit und ggf. die Mörtelgruppe festzustellen. Sie darf die zugeordneten Werte nach Anlage 4 nicht unterschreiten.

### 3.3.2 Bohrlochherstellung

Das Bohrloch ist rechtwinklig zur Oberfläche des Verankerungsgrundes im Drehbohrverfahren zu bohren. Das Anbohren der Fugen ist nicht zulässig. Der Bohrer Nenndurchmesser und die Bohrlochtiefe nach Anlage 3, Tabelle 3.2 sind einzuhalten.

Die Mauerbohrer aus Hartmetall müssen den Angaben des Merkblattes des Deutschen Instituts für Bautechnik und des Fachverbandes Werkzeugindustrie e.V. über die "Kennwerte, Anforderungen und Prüfungen von Mauerbohrern mit Schneidkörpern aus Hartmetall, die zur Herstellung der Bohrlöcher von Dübelverankerungen verwendet werden", Fassung Januar 2002 entsprechen. Die Einhaltung der Bohrerkenneiwerte ist entsprechend Abschnitt 5 des Merkblattes zu belegen.

Das Bohrmehl ist aus dem Bohrloch zu entfernen.

Bei Fehlbohrungen ist ein neues Bohrloch im Abstand von mindestens 1 x Tiefe der Fehlbohrung anzuordnen, wobei als Größtabstand 50 mm genügt.

### 3.3.3 Setzen des Dübels

Beim Eindrehen der Schraube darf die Temperatur des Verankerungsgrundes nicht unter  $-20 \text{ °C}$  liegen.

Der Dübel muss sich durch Einschlagen mit einem Handhammer in das Bohrloch einsetzen lassen. Die Mindestverankerungstiefe entspricht der Länge der Dübelhülse. Die Einschraubtiefe gemäß Anlage 3, Tabelle 3.2 ist einzuhalten, so dass die Schraubenspitze die Dübelhülse durchdringt.

Der Dübel ist richtig verankert, wenn nach dem vollen Eindrehen der Schraube weder ein Drehen der Dübelhülse auftritt, noch ein leichtes Weiterdrehen der Schraube möglich ist.

Die Dübelhülse darf nur einmal montiert werden.

### 3.2.4 Kontrolle der Ausführung

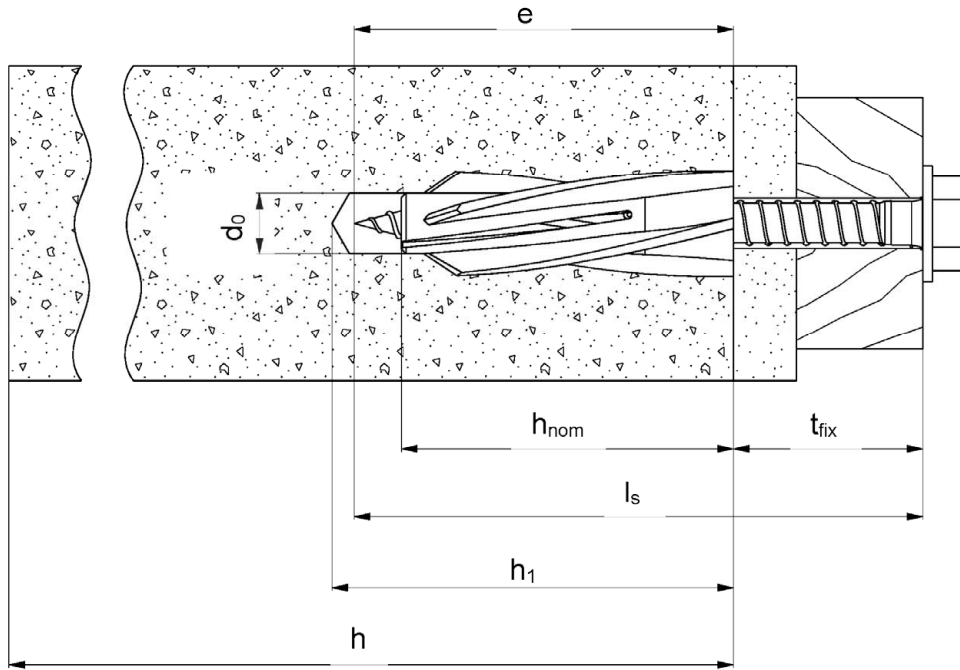
Bei der Herstellung von Verankerungen muss der mit der Verankerung von Dübeln betraute Unternehmer oder der von ihm beauftragte Bauleiter oder ein fachkundiger Vertreter des Bauleiters auf der Baustelle anwesend sein. Er hat für die ordnungsgemäße Ausführung der Arbeiten zu sorgen.

Während der Herstellung der Verankerungen sind Aufzeichnungen über den Nachweis der vorhandenen Baustoffe und Festigkeitsklassen und die ordnungsgemäße Montage der Dübel vom Bauleiter oder seinem Vertreter zu führen. Die Aufzeichnungen müssen während der Bauzeit auf der Baustelle bereitliegen und sind den mit der Bauüberwachung Beauftragten auf Verlangen vorzulegen. Sie sind ebenso wie die Lieferscheine nach Abschluss der Arbeiten mindestens 5 Jahre vom Unternehmen aufzubewahren.

Beatrix Wittstock  
Referatsleiterin

Beglaubigt  
Baderschneider

**fischer Gasbetondübel GB im eingebauten Zustand**



**Legende:**

- $d_0$  = Bohrlochdurchmesser
- $t_{fix}$  = Dicke des Anbauteils und / oder nichttragende Deckschicht
- $h_{nom}$  = Gesamtlänge des Kunststoffdübels im Verankerungsgrund
- $h_1$  = Tiefe des Bohrlochs bis zum tiefsten Punkt
- $e$  = Einschraubtiefe
- $l_s$  = Länge der Schraube

Abbildung nicht maßstäblich.

**fischer Gasbetondübel GB**

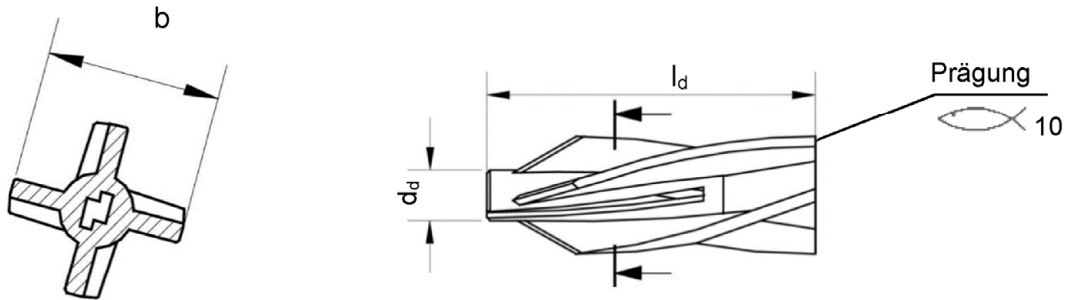
Einbauzustand

**Anlage 1**

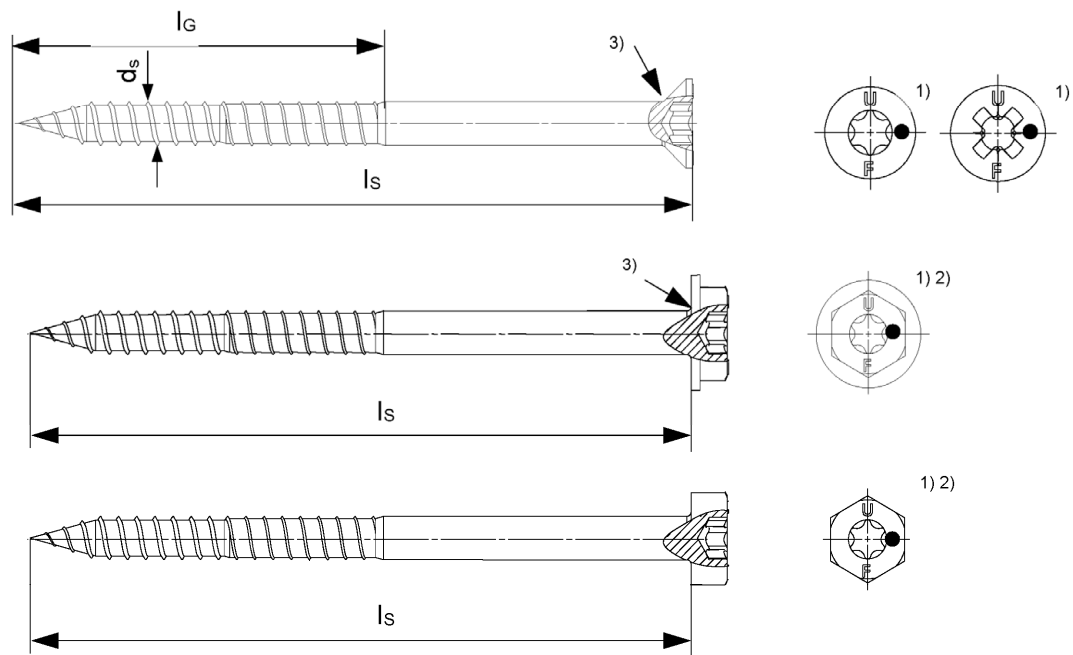


**Einzelteile: fischer Gasbetondübel GB**

**Dübelhülse**



**Spezialschrauben: fischer Sicherheitsschrauben**



- 1) Zusätzliche Prägung der Schraube aus nichtrostendem Stahl: „A4“ oder „R“ oder „A2“.
- 2) Innenstern TX bei Sechskantschraube optional.
- 3) Optional zusätzliche Ausführung mit Unterkopfrippen erhältlich.

Abbildungen nicht maßstäblich.

**fischer Gasbetondübel GB**

Einzelteile  
 Prägung und Abmessungen

**Anlage 2**

**Tabelle 3.1: Abmessungen und Werkstoffe**

Dübeltyp GB 10	Dübelhülse			Dazugehörige Spezialschraube: fischer Spezialschraube		
	$d_d$	$b$	$l_d$	$d_s$	$l_s$	$l_G$
[mm]	9,7	20	55	7	67 - 297	77 / 57 <sup>1)</sup>
Werkstoffe	Polyamid, Farbe grau			- Galvanisch verzinkter Stahl gvz mit Zn5/Ag oder Zn5/An gemäß EN ISO 4042:2018 <b>oder</b> - Galvanisch verzinkter Stahl gvz mit Zn5/Ag oder Zn5/An gemäß EN ISO 4042:2018 mit zusätzlicher organischer Beschichtung (Zn5/Ag/T7 beziehungsweise Zn5/An/T7) in drei Schichten (Gesamtschichtdicke $\geq 6 \mu\text{m}$ ) <b>oder</b> - Nichtrostender Stahl „A2“ der Korrosionsbeständigkeitsklasse CRC II gemäß EN 1993-1-4:2006 + A1:2015 <b>oder</b> - Nichtrostender Stahl „A4“ oder „R“ der Korrosionsbeständigkeitsklasse CRC III gemäß EN 1993-1-4:2006 + A1:2015		

<sup>1)</sup> Bei Sechskantschraube 7 x 67.

**Tabelle 3.2: Montagekennwerte**

Dübeltyp				GB 10
Bohrerinnendurchmesser	$d_0$	=	[mm]	10
Bohrerschneidendurchmesser	$d_{\text{cut}}$	$\leq$	[mm]	10,45
Tiefe des Bohrlochs bis zum tiefsten Punkt	$h_1$	$\geq$	[mm]	65
Gesamtlänge des Kunststoffdübels im Verankerungsgrund	$h_{\text{nom}}$	=	[mm]	55
Einschraubtiefe	$e$	=	[mm]	62 - 80
Durchmesser des Durchgangslochs im Anbauteil	$d_f$	$\leq$	[mm]	9
Temperatur beim Setzen		$\geq$	°C	-20
Anwendungstemperatur (Maximale Langzeittemperatur +50°C / maximale Kurzzeittemperatur +80°C)			°C	-20 bis +80

**Tabelle 3.3 Abhängigkeit Schraubenlänge  $l_s$  zur Dicke des anzuschließenden Bauteils  $t_{\text{fix}}$**

Schraubenlänge $l_s$ [mm]	Dicke des anzuschließenden Bauteils $t_{\text{fix}}$	
	min. $t_{\text{fix}}$ [mm]	max. $t_{\text{fix}}$ [mm]
67	-	5
87	7	25
107	27	45
127	47	65
147	67	85
167	87	105
187	107	125
207	127	145
237	157	175
267	187	205
297	217	235

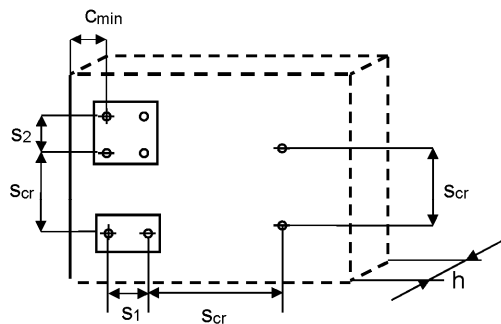
**fischer Gasbetondübel GB**

Abmessungen und Werkstoffe, Montagekennwerte,  
Dicke des anzuschließenden Bauteils in Abhängigkeit der Schraubenlänge

**Anlage 3**

**Tabelle 4.1: Mindestbauteildicke, minimaler Rand- und Achsabstand in Porenbeton**

		GB 10
Mindestbauteildicke	$h_{\min}$ [mm]	120
Minimaler Randabstand	$c_{\min}$ [mm]	100
Minimaler Achsabstand vertikal zum freien Rand	$s_{1,\min}$ [mm]	100
Minimaler Achsabstand parallel zum freien Rand	$s_{2,\min}$ [mm]	100



Schematische Darstellung der Achs- und Randabstände in Porenbeton

Abbildung nicht maßstäblich.

**Tabelle 4.2: Dübelkennwerte Bemessungsverfahren „B“ gemäß EOTA Technical Report TR 054**

Verankerungsgrund	Mittlere Druckfestigkeit $f_{cm,decl}$ [N/mm <sup>2</sup> ] / Rohdichte $\rho$ [kg/dm <sup>3</sup> ]	Bohrverfahren	Tragfähigkeit je Einzeldübel bzw. pro Dübelgruppe für Zug, Druck, Quer- und Schrägzug unter jedem Winkel $F_{Rd}$ [kN]
Porenbetonsteine bzw. -blöcke gemäß DIN EN 771-4:2015-11	$\geq 2 / \geq 0,35$	Drehbohren	0,3
	$\geq 3 / \geq 0,42$		0,45 / 0,6 <sup>1)</sup>
	$\geq 4 / \geq 0,50$		0,75 / 1,0 <sup>1)</sup>

**Charakteristischer Randabstand, Charakteristischer Achsabstand**

Charakteristischer Randabstand	$c_{cr}$	[mm]	100
Charakteristischer Achsabstand	$s_{cr}$	[mm]	250

<sup>1)</sup> Gültig bei Mindestbauteildicke 150 mm.

**Tabelle 4.3: Charakteristisches Biegemoment der Spezialschrauben**

Dübeltyp GB 10	Spezialschraube: fischer Sicherheitsschraube galvanisch verzinkt oder nichtrostender Stahl
Charakteristisches Biegemoment $M_{Rk,s}$ [Nm]	20,6
Teilsicherheitsbeiwert $\gamma_{Ms}$ [-]	1,29

**Tabelle 4.4: Verschiebungen<sup>1)</sup>**

Mittlere Druckfestigkeit $f_{cm,decl}$ [N/mm <sup>2</sup> ]	F = N = V [kN]	Zuglast		Querlast	
		$\delta_{No}$ [mm]	$\delta_{N\infty}$ [mm]	$\delta_{Vo}$ [mm]	$\delta_{V\infty}$ [mm]
2	0,21	0,10	0,20	1,31	1,96
4 <sup>2)</sup>	0,53	0,10	0,20	3,31	4,96
4 <sup>3)</sup>	0,71	0,61	1,22	4,43	6,64

<sup>1)</sup> Zwischenwerte dürfen linear interpoliert werden.

<sup>2)</sup> Bauteildicke:  $120 \text{ mm} \leq h < 150 \text{ mm}$ .

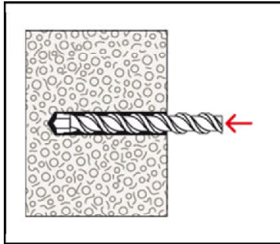
<sup>3)</sup> Bauteildicke:  $h \geq 150 \text{ mm}$ .

**fischer Gasbetondübel GB**

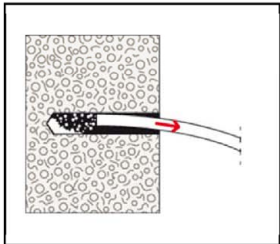
Mindestbauteildicke, minimaler Rand- und Achsabstand, Dübelkennwerte Bemessungsverfahren „B“, Biegemoment der Spezialschraube, Verschiebungen

**Anlage 4**

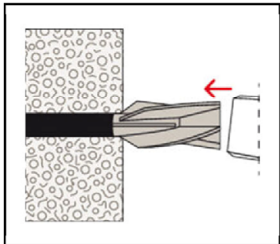
## Montageanleitung fischer Gasbetondübel GB



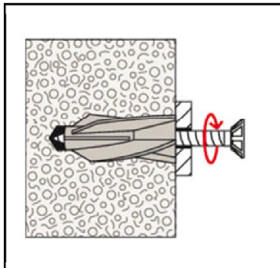
1. Bohrlocherstellung (Durchmesser) nach Tabelle 3.2 mit dem Bohrverfahren Drehbohren.



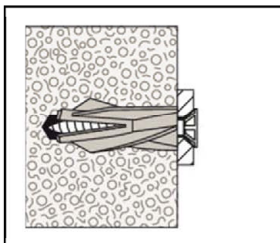
2. Bohrmehl entfernen.



3. Einbringen des Dübels mit einem Hammer, bis die Dübelhülse bündig mit der Oberfläche des Verankerungsgrundes ist.



4. Die Schraube wird eingedreht bis der Schraubenkopf das Anbaueil berührt. Der Dübel ist richtig verankert, wenn nach dem vollen Eindrehen der Schraube weder ein Drehen der Dübelhülse auftritt, noch ein leichtes Weiterdrehen der Schraube möglich ist.



5. Korrekt gesetzter Dübel.

fischer Gasbetondübel GB

Montageanleitung

Anlage 5