

**Allgemeine  
bauaufsichtliche  
Zulassung/  
Allgemeine  
Bauartgenehmigung**

Eine vom Bund und den Ländern gemeinsam  
getragene Anstalt des öffentlichen Rechts

**Zulassungs- und Genehmigungsstelle  
für Bauprodukte und Bauarten**

Datum: 16.11.2022      Geschäftszeichen:  
I 25-1.21.8-73/21

**Nummer:  
Z-21.8-1892**

**Geltungsdauer**  
vom: **16. November 2022**  
bis: **16. November 2027**

**Antragsteller:**  
**Wilhelm Modersohn GmbH & Co. KG**  
Industriestraße 23  
32139 Spenge

**Gegenstand dieses Bescheides:**

**MOSO®-Tragankerkopf TAK zur Befestigung von Modersohn® Konsolen an Beton- und  
Mauerwerksbauteilen**

Der oben genannte Regelungsgegenstand wird hiermit allgemein bauaufsichtlich  
zugelassen/ genehmigt.

Dieser Bescheid umfasst sieben Seiten und zwölf Anlagen.

Diese allgemeine bauaufsichtliche Zulassung / allgemeine Bauartgenehmigung ersetzt die allgemeine  
bauaufsichtliche Zulassung / allgemeine Bauartgenehmigung Nr. Z-21.8-1892 vom 7. April 2020. Der  
Gegenstand ist erstmals am 19. März 2010 allgemein bauaufsichtlich zugelassen worden.

DIBt

## I ALLGEMEINE BESTIMMUNGEN

- 1 Mit diesem Bescheid ist die Verwendbarkeit bzw. Anwendbarkeit des Regelungsgegenstandes im Sinne der Landesbauordnungen nachgewiesen.
- 2 Dieser Bescheid ersetzt nicht die für die Durchführung von Bauvorhaben gesetzlich vorgeschriebenen Genehmigungen, Zustimmungen und Bescheinigungen.
- 3 Dieser Bescheid wird unbeschadet der Rechte Dritter, insbesondere privater Schutzrechte, erteilt.
- 4 Dem Verwender bzw. Anwender des Regelungsgegenstandes sind, unbeschadet weiter gehender Regelungen in den "Besonderen Bestimmungen", Kopien dieses Bescheides zur Verfügung zu stellen. Zudem ist der Verwender bzw. Anwender des Regelungsgegenstandes darauf hinzuweisen, dass dieser Bescheid an der Verwendungs- bzw. Anwendungsstelle vorliegen muss. Auf Anforderung sind den beteiligten Behörden ebenfalls Kopien zur Verfügung zu stellen.
- 5 Dieser Bescheid darf nur vollständig vervielfältigt werden. Eine auszugsweise Veröffentlichung bedarf der Zustimmung des Deutschen Instituts für Bautechnik. Texte und Zeichnungen von Werbeschriften dürfen diesem Bescheid nicht widersprechen, Übersetzungen müssen den Hinweis "Vom Deutschen Institut für Bautechnik nicht geprüfte Übersetzung der deutschen Originalfassung" enthalten.
- 6 Dieser Bescheid wird widerruflich erteilt. Die Bestimmungen können nachträglich ergänzt und geändert werden, insbesondere, wenn neue technische Erkenntnisse dies erfordern.
- 7 Dieser Bescheid bezieht sich auf die von dem Antragsteller gemachten Angaben und vorgelegten Dokumente. Eine Änderung dieser Grundlagen wird von diesem Bescheid nicht erfasst und ist dem Deutschen Institut für Bautechnik unverzüglich offenzulegen.

## II BESONDERE BESTIMMUNGEN

### 1 Regelungsgegenstand und Verwendungs- bzw. Anwendungsbereich

#### 1.1 Zulassungsgegenstand und Verwendungsbereich

Regelungsgegenstand ist der MOSO®-Tragankerkopf TAK in den Kopfformen TAK 1, TAK 2 und TAK 3, bestehend aus einem Blech in Schlaufenform, einer metallischen Keilscheibe (in zwei Varianten) oder der MOSOTherm-Keilscheibe aus pultrudiertem GFK (t = 5-20 mm) sowie einer gekröpften Unterlegscheibe. Das Blech in Schlaufenform besitzt Zähne (TAK 1) oder ein zusätzlich angeschweißtes Blech quer zur Schlaufe (TAK 2 und TAK 3) und wird an eine Unterkonstruktion geschweißt. Bei der Schlaufenform TAK 1 wird in Verbindung mit MOSOTherm ein Fingerblech in die Zähne eingepresst. Entweder greift die Abkantung der Keilscheibe in die Zähne des Bleches in Schlaufenform (TAK 1) oder das angeschweißte (TAK 2 und TAK 3) bzw. eingepresste (TAK 1) Blech liegt direkt auf der Keilscheibe auf. Des Weiteren gehören die Bauteile Druckverteiler-Eckig DVE und Druckverteiler-Rund DVR (beide t = 5-15 mm) zum Regelungsgegenstand. Sie werden optional im Bereich der Unterkonstruktion am Druckpunkt zu den Beton- oder Mauerwerksbauteilen verwendet.

#### 1.2 Genehmigungsgegenstand und Anwendungsbereich

Genehmigungsgegenstand ist die Planung, Bemessung und Ausführung des MOSO®-Tragankerkopfes TAK, befestigt durch einen Dübel an Beton- oder Mauerwerksbauteilen oder befestigt durch eine Ankerschiene an Betonbauteilen. Es dürfen nur Befestigungselemente (Dübel oder Ankerschienen) verwendet werden, wenn sie eine allgemeine bauaufsichtliche Zulassung/ allgemeine Bauartgenehmigung oder eine europäische technische Bewertung haben.

Der MOSO®-Tragankerkopf TAK darf nur als angeschweißter Bestandteil einer Modersohn® Konsole EK-U bzw. EK-D oder einer statisch gleichwertigen Konstruktion unter statischer und quasi-statischer Belastung zur Abfangung von vertikalen Eigenlasten, z. B. aus Verblendmauerwerk, ausgeführt werden. Der Verankerungsgrund darf aus bewehrtem oder unbewehrtem Normalbeton oder aus Mauerwerk bestehen.

Auf der Anlage 1 ist der Tragankerkopf beispielhaft als Bestandteil der Modersohn® Konsole EK-U bzw. EK-D im eingebauten Zustand dargestellt, befestigt mit einer Schraube an einer Ankerschiene bzw. mit einem Dübel an einem Betonbauteil.

Der Tragankerkopf aus nichtrostendem Stahl darf entsprechend seiner Korrosionsbeständigkeitsklasse CRC (siehe Anlage 7, Tabelle 6) gemäß DIN EN 1993-1-4:2015-10 in Verbindung mit DIN EN 1993-1-4/NA:2017-01 angewendet werden.

Die MOSOTherm-Keilscheibe sowie die Bauteile Druckverteiler-Eckig DVE und Druckverteiler-Rund DVR dürfen nur in Bauwerken unter den Bedingungen trockener Innenräume und in Bauwerken unter geschützter Bewitterung ohne dauerhafte Feuchteinwirkung eingebaut werden. Eine Dauerfeuchte besteht, wenn die MOSOTherm-Keilscheiben bzw. die Druckverteiler mindestens 20 Tage ohne Unterbrechung feucht sind.

### 2 Bestimmungen für das Bauprodukt

#### 2.1 Eigenschaften und Zusammensetzung

Der MOSO®-Tragankerkopf TAK (TAK1, TAK2, TAK3, metallische Keilscheibe, MOSOTherm-Keilscheibe, gekröpft Unterlegscheibe) sowie die Bauteile Druckverteiler-Eckig und Druckverteiler-Rund müssen in seinen Abmessungen und Werkstoffeigenschaften den Angaben der Anlagen entsprechen.

Die in diesem Bescheid nicht angegebenen Werkstoffkennwerte, Abmessungen und Toleranzen müssen den beim Deutschen Institut für Bautechnik, bei der Zertifizierungsstelle und der fremdüberwachenden Stelle hinterlegten Angaben entsprechen.

Der Tragankerkopf besteht aus einem nichtbrennbaren Baustoff der Baustoffklasse A nach DIN 4102-1:1998-05 "Brandverhalten von Baustoffen und Bauteilen; Baustoffe - Begriffe, Anforderungen und Prüfungen".

## **2.2 Verpackung und Kennzeichnung**

### **2.2.1 Verpackung**

Der Tragankerkopf ist im Werk an das Stegblech der Modersohn® Konsole EK-U bzw. EK-D oder einer statisch gleichwertigen Konstruktion mit einer Schweißnaht entsprechend der Bemessung gemäß Abschnitt 3.2 zu befestigen und zu verpacken.

### **2.2.2 Kennzeichnung**

Verpackung, Beipackzettel oder Lieferschein des Tragankerkopfes sowie die Bauteile Druckverteiler-Eckig und Druckverteiler-Rund müssen vom Hersteller mit dem Übereinstimmungszeichen (Ü-Zeichen) nach den Übereinstimmungszeichen-Verordnungen der Länder gekennzeichnet werden. Zusätzlich sind das Werkzeichen, die Zulassungsnummer und die vollständige Bezeichnung der Kopfform z. B. "TAK 1" anzugeben. Die Kennzeichnung darf nur erfolgen, wenn die Voraussetzungen nach Abschnitt 2.3 erfüllt sind.

Jeder Tragankerkopf ist mit dem Herstellerlogo und der Bezeichnung der Korrosionsbeständigkeitsklasse (CRC), die den Werkstoff zuordnet, nach Anlage 7 dauerhaft zu kennzeichnen.

## **2.3 Übereinstimmungsbestätigung**

### **2.3.1 Allgemeines**

Die Bestätigung der Übereinstimmung des Bauproduktes mit den Bestimmungen dieser allgemeinen bauaufsichtlichen Zulassung muss für jedes Herstellwerk mit einer Übereinstimmungserklärung des Herstellers auf der Grundlage einer werkseigenen Produktionskontrolle und eines Übereinstimmungszertifikates einer hierfür anerkannten Zertifizierungsstelle sowie einer regelmäßigen Fremdüberwachung durch eine anerkannte Überwachungsstelle nach Maßgabe der folgenden Bestimmungen erfolgen:

Für die Erteilung des Übereinstimmungszertifikats und die Fremdüberwachung einschließlich der dabei durchzuführenden Produktprüfungen hat der Hersteller des Bauproduktes eine hierfür anerkannte Zertifizierungsstelle sowie eine hierfür anerkannte Überwachungsstelle einzuschalten.

Die Übereinstimmungserklärung hat der Hersteller durch Kennzeichnung des Bauprodukts mit dem Übereinstimmungszeichen (Ü-Zeichen) unter Hinweis auf den Verwendungszweck abzugeben.

Dem Deutschen Institut für Bautechnik ist von der Zertifizierungsstelle eine Kopie des von ihr erteilten Übereinstimmungszertifikats zur Kenntnis zu geben.

### **2.3.2 Werkseigene Produktionskontrolle**

In jedem Herstellwerk ist eine werkseigene Produktionskontrolle einzurichten und durchzuführen. Unter werkseigener Produktionskontrolle wird die vom Hersteller vorzunehmende kontinuierliche Überwachung der Produktion verstanden, mit der dieser sicherstellt, dass die von ihm hergestellten Bauprodukte den Bestimmungen dieser allgemeinen bauaufsichtlichen Zulassung entsprechen.

Für Umfang, Art und Häufigkeit der werkseigenen Produktionskontrolle ist der beim Deutschen Institut für Bautechnik und der fremdüberwachenden Stelle hinterlegte Prüf- und Überwachungsplan maßgebend.

Die Ergebnisse der werkseigenen Produktionskontrolle sind aufzuzeichnen und auszuwerten. Die Aufzeichnungen müssen mindestens folgende Angaben enthalten:

- Bezeichnung des Bauprodukts bzw. des Ausgangsmaterials und der Bestandteile,
- Art der Kontrolle oder Prüfung,
- Datum der Herstellung und der Prüfung des Bauprodukts bzw. des Ausgangsmaterials oder der Bestandteile,

- Ergebnis der Kontrolle und Prüfungen und, soweit zutreffend, Vergleich mit den Anforderungen,
- Unterschrift des für die werkseigene Produktionskontrolle Verantwortlichen.

Die Aufzeichnungen sind mindestens fünf Jahre aufzubewahren und der für die Fremdüberwachung eingeschalteten Überwachungsstelle vorzulegen. Sie sind dem Deutschen Institut für Bautechnik und der zuständigen obersten Bauaufsichtsbehörde auf Verlangen vorzulegen.

Bei ungenügendem Prüfergebnis sind vom Hersteller unverzüglich die erforderlichen Maßnahmen zur Abstellung des Mangels zu treffen. Bauprodukte, die den Anforderungen nicht entsprechen, sind so zu handhaben, dass Verwechslungen mit übereinstimmenden ausgeschlossen werden. Nach Abstellung des Mangels ist - soweit technisch möglich und zum Nachweis der Mängelbeseitigung erforderlich - die bestehende Prüfung unverzüglich zu wiederholen.

### 2.3.3 Fremdüberwachung

In jedem Herstellwerk ist die werkseigene Produktionskontrolle durch eine Fremdüberwachung regelmäßig zu überprüfen, mindestens jedoch einmal jährlich.

Im Rahmen der Fremdüberwachung ist eine Erstprüfung des Bauproduktes durchzuführen und es sind Stichproben zu entnehmen. Die Probennahme und Prüfungen obliegen jeweils der anerkannten Überwachungsstelle.

Für Umfang, Art und Häufigkeit der Fremdüberwachung ist der beim Deutschen Institut für Bautechnik und der fremdüberwachenden Stelle hinterlegte Prüf- und Überwachungsplan maßgebend.

Die Ergebnisse der Zertifizierung und Fremdüberwachung sind mindestens fünf Jahre aufzubewahren. Sie sind von der Zertifizierungsstelle bzw. der Überwachungsstelle dem Deutschen Institut für Bautechnik und der zuständigen obersten Bauaufsichtsbehörde auf Verlangen vorzulegen.

## 3 Bestimmungen für Planung, Bemessung und Ausführung

### 3.1 Planung

Der MOSO®-Tragankerkopf TAK ist immer mit einer werkseitig angeschweißten Unterkonstruktion ingenieurmäßig zu planen. Unter Berücksichtigung der abzufangenden Lasten sind prüfbare Berechnungen und Konstruktionszeichnungen anzufertigen.

Die Befestigungselemente müssen aus dem Werkstoff des Tragankerkopfes und in der Größe abhängig von der Kopfform gemäß Anlage 6, Tabelle 5 gewählt werden.

Ein ggf. erforderliches Drehmoment für das Befestigungselement darf max.  $T_{inst}$  entsprechend Anlage 6, Tabelle 5 nicht überschreiten. Das Gewinde der Schraube darf sich im Bereich der Keilscheibe befinden.

### 3.2 Bemessung

#### 3.2.1 Nachweis des MOSO®-Tragankerkopfes TAK

Der MOSO®-Tragankerkopf TAK und die Kräfteinleitung in den Dübel oder in die Befestigungsschraube einer Ankerschiene (Befestigungselemente) ist wie folgt nachzuweisen:

Für den Tragankerkopf sind die Nachweise (1) und (2) in Abhängigkeit von der Kopfform zu führen:

$$(F_{z,Ed} / A_{z,Rd}) \leq 1,0 \quad (1)$$

$$(\sigma_{Ed} / \sigma_{Rd}) \leq 1,0 \quad (2)$$

mit

$$F_{z,Ed} = \gamma_F \times F_{z,Ek} \quad (3)$$

$F_{z,Ek}$  = [kN] charakteristische vertikale Auflagerkraft

$\gamma_F$  = 1,35 (nur Eigenlasten)

$F_{z,Ed}$  = [kN] Bemessungswert der vertikalen Auflagerkraft gemäß Anlage 11 bzw. 12

$A_{z,Rd}$  = [kN] Bemessungswiderstand des Tragankerkopfes für die auf die Unterkonstruktion wirkende vertikale Kraft gemäß Anlage 11, Tabelle 8 bzw. Anlage 12, Tabelle 9

$$\text{Für TAK1: } \sigma_{Ed} = \sqrt[3]{(2,08 \cdot N_{z,Ed} + 0,25 \cdot M_{y,Ed})^2 + 2,65 \cdot V_{x,Ed}^2} \quad (4a)$$

$$\text{Für TAK2: } \sigma_{Ed} = \sqrt[3]{(1,50 \cdot N_{z,Ed} + 0,22 \cdot M_{y,Ed})^2 + 1,35 \cdot V_{x,Ed}^2} \quad (4b)$$

$$\text{Für TAK3: } \sigma_{Ed} = \sqrt[3]{(0,79 \cdot N_{z,Ed} + 0,09 \cdot M_{y,Ed})^2 + 0,35 \cdot V_{x,Ed}^2} \quad (4c)$$

$N_{z,Ed}$  = [kN]  
 $V_{x,Ed}$  = [kN]  
 $M_{y,Ed}$  = [kNcm]

} Bemessungswerte der einwirkenden  
Schnittkräfte im Schnitt I-I  
gemäß Anlage 11 bzw. 12

$$\sigma_{Rd} = f_{yk} / \gamma_M \quad (5)$$

$$f_{yk} = 45 \text{ kN/cm}^2$$

$$\gamma_M = 1,1$$

Für die Bauteile Druckverteiler-Eckig DVE und Druckverteiler-Rund DVR ist der Nachweis wie folgt zu führen:

$$(D_{x,Ed} / D_{x,Rd}) \leq 1,0 \quad (6)$$

mit

$D_{x,Ed}$  = [kN] Bemessungswert der horizontalen Druckkraft aus der Unterkonstruktion (z.B. Modersohn® Konsole) am unteren Druckpunkt zur Wand

$D_{x,Rd}$  = [kN] Bemessungswiderstand der Druckverteiler DVE oder DVR gemäß Anlage 12

### 3.2.2 Befestigungselement

Die Bemessung für das Befestigungselement (Ankerschiene und Hammer- bzw. Hakenkopfschraube oder Dübel und Gewindestange bzw. Sechskantschraube) muss nach den Angaben der zugehörigen allgemeinen bauaufsichtlichen Zulassung/ allgemeinen Bauartgenehmigung oder der europäischen technischen Bewertung erfolgen.

### 3.2.3 Unterkonstruktion

Die Unterkonstruktion unter dem Tragankerkopf, z. B. Modersohn® Konsole EK-U/EK-D, ist einschließlich der Schweißnaht entsprechend DIN EN 1993-1-4:2015-10 nachzuweisen.

## 3.3 Ausführung

### 3.3.1 Allgemeines

Die Montage des MOSO®-Tragankerkopfes TAK ist nach den gemäß Abschnitt 3.1 gefertigten Konstruktionszeichnungen vorzunehmen. Einzelteile des MOSO®-Tragankerkopfes TAK dürfen nicht ausgetauscht werden.

Die Montageanleitungen auf den Anlage 9 und 10 sind zu beachten.

Die bauausführende Firma hat zur Bestätigung der Übereinstimmung der Bauart mit der von diesem Bescheid erfassten allgemeinen Bauartgenehmigung eine Übereinstimmungs-erklärung gemäß §§ 16a Abs. 5 i.V.m. 21 Abs. 2 MBO abzugeben.

### 3.3.2 Montage der Wandhalterung

Der MOSO®-Tragankerkopf TAK (d. h. Tragankerkopf TAK1, TAK2 oder TAK3 mit metallischer Keilscheibe oder MOSOTherm-Keilscheibe) muss mit dem Befestigungselement (Ankerschiene/Schraube oder Dübel/Gewindestange bzw. Sechskantschraube) gegen den Verankerungsgrund ohne zusätzliche Zwischenlage verspannt werden. Das feste oder verstellbare Drucklager unten (d. h. das Bauteil Druckverteiler-Eckig oder Druckverteiler-Rund) muss die Unterkonstruktion, z. B. Modersohn® Konsole, kraftschlüssig mit dem Verankerungsgrund verbinden.

Die Sechskantmutter (Ankerschiene/Schraube) oder die Sechskantschraube (Dübel) ist mit dem Montagedrehmoment  $T_{\text{inst}}$  der entsprechenden zugehörigen Zulassung oder Bewertung zu montieren. Die Montagedrehmomente  $T_{\text{inst}}$  dürfen die Werte der Anlage 6, Tabelle 5 nicht überschreiten.

### 3.3.3 Kontrolle der Ausführung

Bei der Befestigung des Tragankerkopfes muss der damit betraute Unternehmer oder der von ihm beauftragte Bauleiter oder ein fachkundiger Vertreter des Bauleiters auf der Baustelle anwesend sein. Er hat für die ordnungsgemäße Ausführung der Arbeit zu sorgen.

Insbesondere muss er die Ausführung und Lage des Tragankerkopfes inkl. der Befestigungselemente und der Unterlegscheiben kontrollieren.

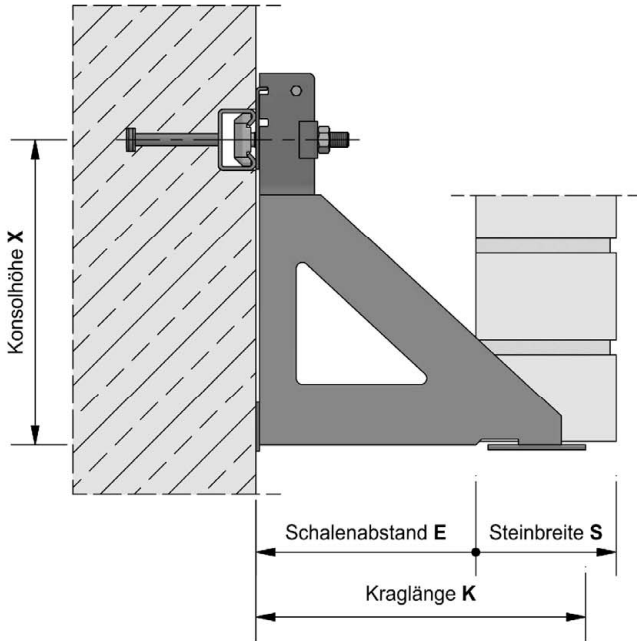
Die Aufzeichnungen hierfür müssen während der Bauzeit auf der Baustelle bereitliegen und sind den mit der Kontrolle Beauftragten auf Verlangen vorzulegen. Sie sind ebenso wie die Lieferscheine nach Abschluss der Arbeiten mindestens 5 Jahre vom Unternehmer aufzubewahren.

Beatrix Wittstock  
Referatsleiterin

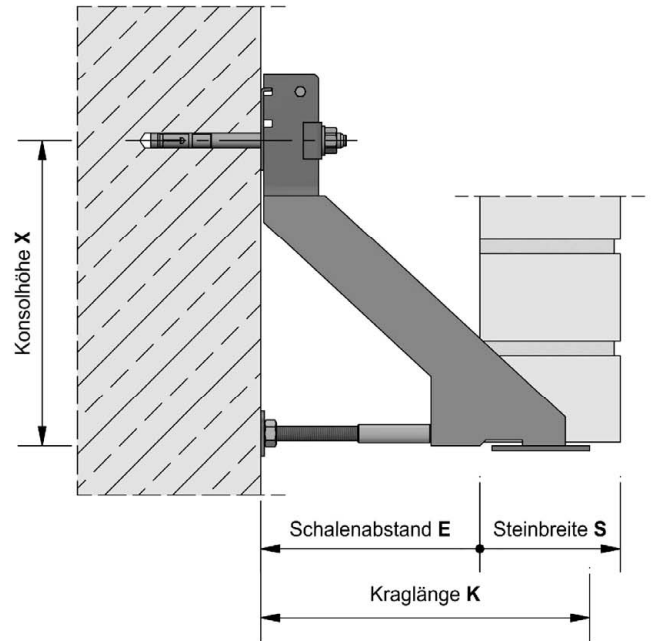
Beglaubigt  
Tempel

**Befestigungsmöglichkeiten einer Konsole**

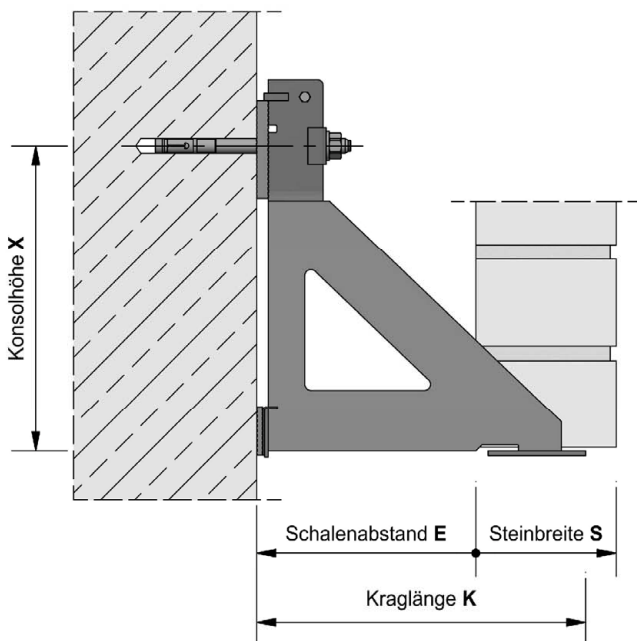
TAK1 mit gekröpfter Keilscheibe und festem Drucklager



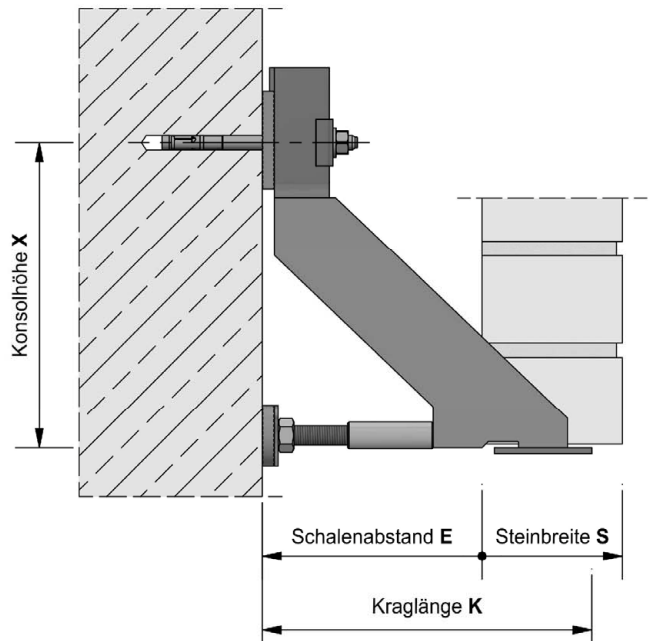
TAK1 mit gekröpfter Keilscheibe und verstellbarem Drucklager



TAK1 mit eingepresstem Fingerblech, Keilscheibe aus MOSOTherm und Druckverteiler-Eckig (DVE)



TAK2 mit Keilscheibe aus MOSOTherm und Druckverteiler-Rund (DVR)



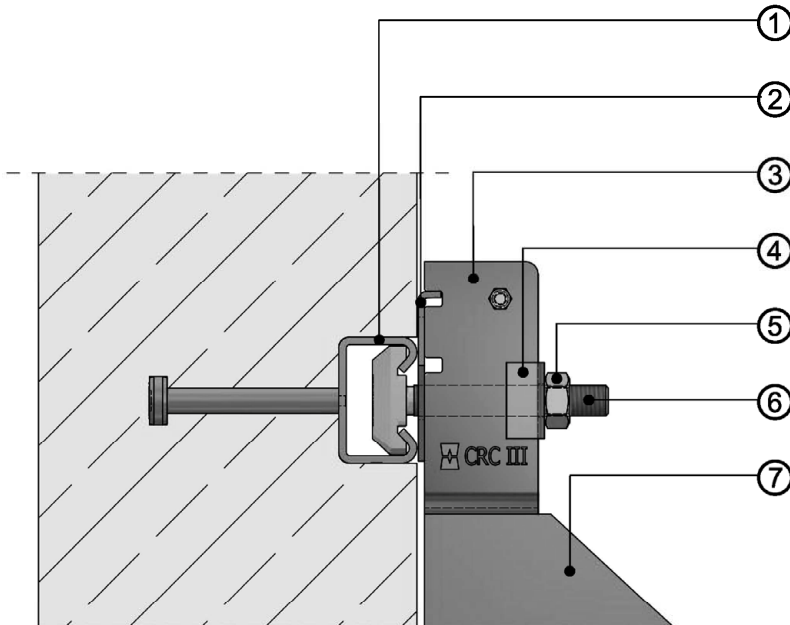
**MOSO®-Tragankerkopf TAK zur Befestigung von Konsolen an Beton- und Mauerwerksbauteilen**

**Einbauzustand**

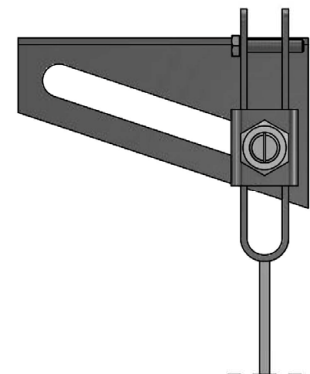
**Anlage 1**



**TAK1 mit gekröpfter Keilscheibe**  
(beispielhaft mit Ankerschiene)



Die gekantete Seite der Keilscheibe muss nach oben ausgerichtet und horizontal verlaufen.  
Es darf nur eine Keilscheibe montiert werden.



**Tabelle 1** Elemente, Werkstoffe und Abmessungen

| Element |   | Abmessung  | Werkstoff   |
|---------|---|--|---|
| ①       | Ankerschiene                                  | siehe entsprechende Europäische Technische Bewertung | Werkstoff der Korrosionsbeständigkeitsklasse CRC gemäß DIN EN 1993-1-4:2015-10 (Tab.A.3) mit DIN EN 1993-1-4/NA:2017-01 |
| ②       | gekröpfter Keilscheibe                        | gemäß Anlage 7                                       |   |
| ③       | Modersohn® Tragankerkopf TAK                  | gemäß Anlage 7                                       |   |
| ④       | gekröpfter Unterlegscheibe                    | gemäß Anlage 6                                       |   |
| ⑤       | Sechskantmutter                               | M10, M12<br>siehe ETA der Ankerschiene               |   |
| ⑥       | Hammer- oder Hakenkopfschraube                | M10, M12<br>siehe ETA der Ankerschiene               |   |
| ⑦       | Stegblech der Unterkonstruktion <sup>1)</sup> | 3mm ≤ t ≤ 6mm  |   |

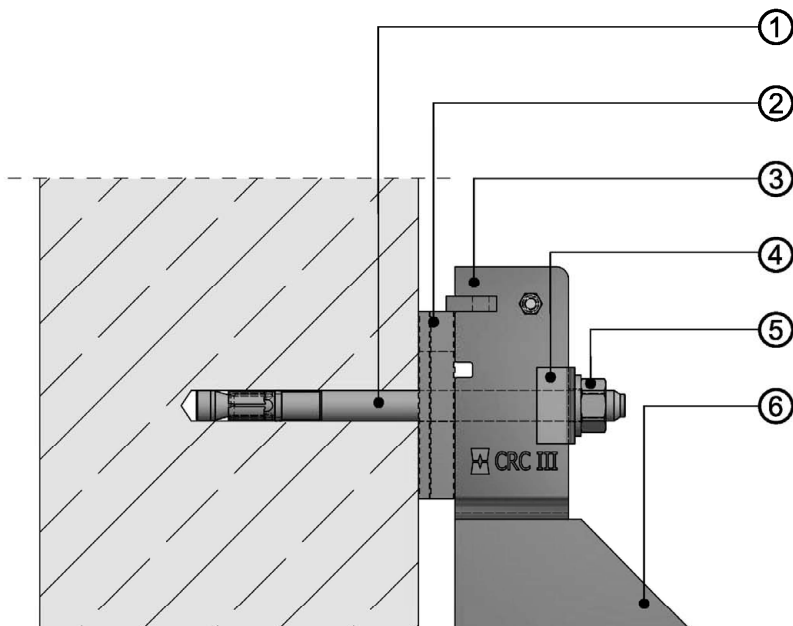
<sup>1)</sup> Siehe Abschnitt 3.2.3

**MOSO®-Tragankerkopf TAK zur Befestigung von Konsolen an Beton- und Mauerwerksbauteilen**

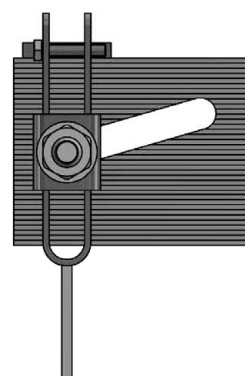
**TAK1: Werkstoffe und Abmessungen**

**Anlage 2**

**TAK1 mit Keilscheibe aus MOSOTherm**  
(beispielhaft mit Dübel)



Die Rillen der Keilscheibe aus MOSOTherm müssen horizontal verlaufen.  
Es darf nur eine Keilscheibe montiert werden. Diese kann aus zwei Teilen bestehen, muss aber werkseitig verklebt sein.



**Tabelle 2** Elemente, Werkstoffe und Abmessungen

| Element |  | Abmessung                           | Werkstoff <sup>3)</sup>   |
|---------|--|-------------------------------------|---|
| ①       | Dübel mit Gewindestange oder Sechskantschraube <sup>1)</sup> | M12                                 | Werkstoff der Korrosionsbeständigkeitsklasse CRC gemäß DIN EN 1993-1-4:2015-10 (Tab.A.3) mit DIN EN 1993-1-4/NA:2017-01 |
| ②       | Keilscheibe aus MOSOTherm                                    | gemäß Anlage 7                      |   |
| ③       | Modersohn® Tragankerkopf TAK                                 | gemäß Anlage 7                      |   |
| ④       | gekröpfte Unterlegscheibe                                    | gemäß Anlage 6                      |   |
| ⑤       | Sechskantmutter <sup>1)</sup>                                | M12                                 |   |
| ⑥       | Stegblech der Unterkonstruktion <sup>2)</sup>                | $3\text{mm} \leq t \leq 6\text{mm}$ |   |

<sup>1)</sup> Siehe Abschnitt 3.2.2

<sup>3)</sup> Gilt nicht für Element ②

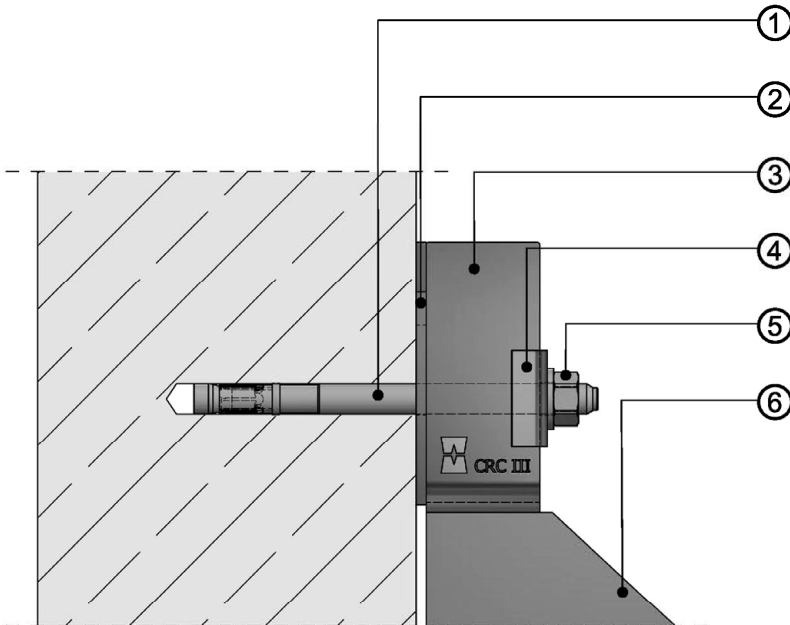
<sup>2)</sup> Siehe Abschnitt 3.2.3

**MOSO®-Tragankerkopf TAK zur Befestigung von Konsolen an Beton- und Mauerwerksbauteilen**

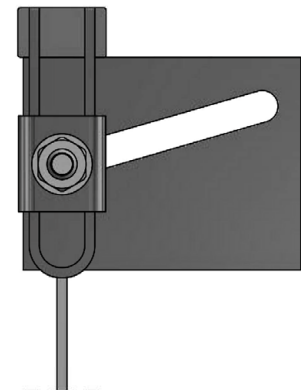
**TAK1: Werkstoffe und Abmessungen**

**Anlage 3**

**TAK2 und TAK3 mit glatter Keilscheibe**  
(beispielhaft mit Dübel)



Die längere Seite der Keilscheibe muss horizontal verlaufen. Es darf nur eine Keilscheibe montiert werden.



**Tabelle 3** Elemente, Werkstoffe und Abmessungen

| Element  | Abmessung                            | Werkstoff   |
|--|--------------------------------------|---|
| ① Dübel mit Gewindestange oder Sechskantschraube <sup>1)</sup> | M12, M16, M20                        | Werkstoff der Korrosionsbeständigkeitsklasse CRC gemäß DIN EN 1993-1-4:2015-10 (Tab.A.3) mit DIN EN 1993-1-4/NA:2017-01 |
| ② glatte Keilscheibe   | gemäß Anlage 8                       |   |
| ③ Modersohn® Tragankerkopf TAK                                 | gemäß Anlage 8                       |   |
| ④ gekröpfte Unterlegscheibe                                    | gemäß Anlage 6                       |   |
| ⑤ Sechskantmutter <sup>1)</sup>                                | M12, M16, M20                        |   |
| ⑥ Stegblech der Unterkonstruktion <sup>2)</sup>                | $4\text{mm} \leq t \leq 10\text{mm}$ |   |

<sup>1)</sup> Siehe Abschnitt 3.2.2

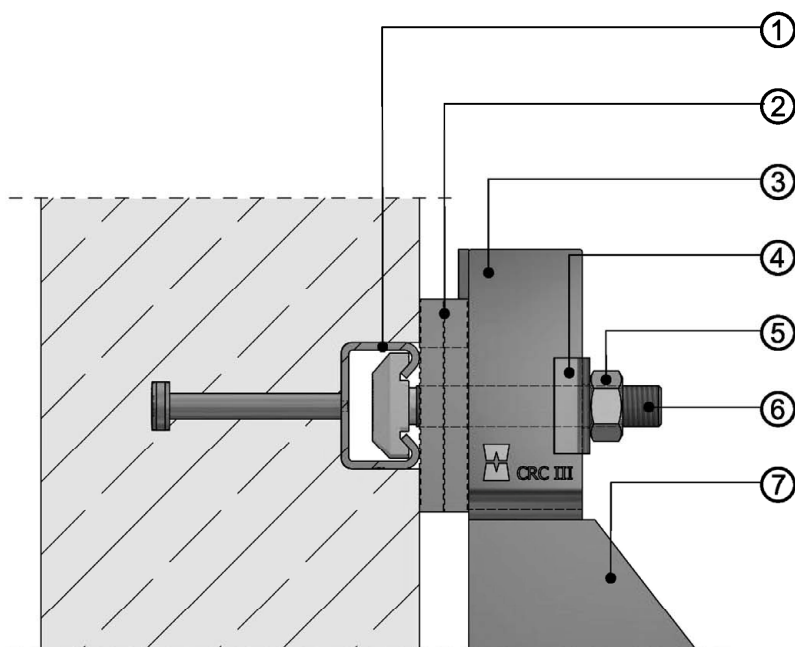
<sup>2)</sup> Siehe Abschnitt 3.2.3

**MOSO®-Tragankerkopf TAK zur Befestigung von Konsolen an Beton- und Mauerwerksbauteilen**

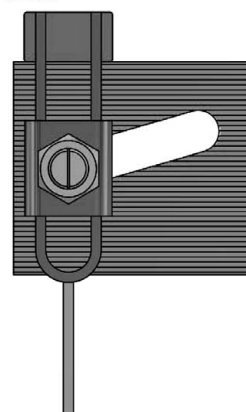
**TAK2 und TAK3: Werkstoffe und Abmessungen**

**Anlage 4**

**TAK2 mit Keilscheibe aus MOSOTherm**  
(beispielhaft mit Ankerschiene)



Die Rillen der Keilscheibe aus MOSOTherm müssen horizontal verlaufen.  
Es darf nur eine Keilscheibe montiert werden. Diese kann aus zwei Teilen bestehen, muss aber werkseitig verklebt sein.



**Tabelle 4** Elemente, Werkstoffe und Abmessungen

| Element |   | Abmessung  | Werkstoff <sup>2)</sup>   |
|---------|---|--|---|
| ①       | Ankerschiene                                  | siehe entsprechende Europäische Technische Bewertung | Werkstoff der Korrosionsbeständigkeitsklasse CRC gemäß DIN EN 1993-1-4:2015-10 (Tab.A.3) mit DIN EN 1993-1-4/NA:2017-01 |
| ②       | Keilscheibe aus MOSOTherm                     | gemäß Anlage 8                                       |   |
| ③       | Modersohn® Tragankerkopf TAK                  | gemäß Anlage 8                                       |   |
| ④       | gekröpfte Unterlegscheibe                     | gemäß Anlage 6                                       |   |
| ⑤       | Sechskantmutter                               | M16<br>siehe ETA der Ankerschiene                    |   |
| ⑥       | Hammer- oder Hakenkopfschraube                | M16<br>siehe ETA der Ankerschiene                    |   |
| ⑦       | Stegblech der Unterkonstruktion <sup>1)</sup> | 4mm ≤ t ≤ 10mm                                       |   |

<sup>1)</sup> Siehe Abschnitt 3.2.3

<sup>2)</sup> Gilt nicht für Element ②

**MOSO®-Tragankerkopf TAK zur Befestigung von Konsolen an Beton- und Mauerwerksbauteilen**

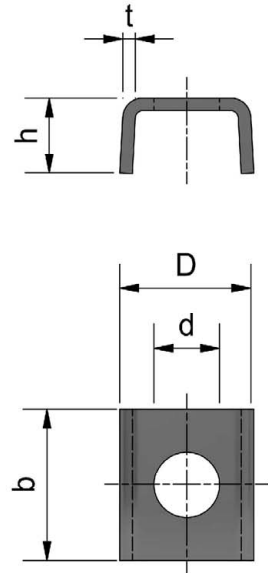
**TAK2: Werkstoffe und Abmessungen**

**Anlage 5**

**Gekröpfte Unterlegscheibe**

**Tabelle 5** Zuordnung der Schrauben und Unterlegscheiben zu den Köpfen<sup>1)</sup>

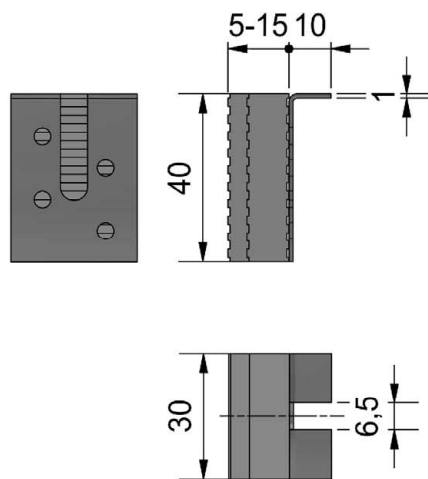
| Kopfform | Schraube | max.<br>$T_{inst}^{2)}$ [Nm] | Abmessungen [mm] |    |    |    |           |
|----------|----------|------------------------------|------------------|----|----|----|-----------|
|          |          |                              | $D_{min}$        | d  | b  | h  | $t_{min}$ |
| TAK1     | M10      | 85                           | 25               | 11 | 30 | 14 | 2,5       |
|          | M12      | 85                           | 25               | 13 | 30 | 14 | 2,5       |
| TAK2     | M12      | 160                          | 32               | 13 | 38 | 14 | 2,5       |
|          | M16      | 160                          | 32               | 17 | 38 | 14 | 2,5       |
| TAK3     | M16      | 160                          | 48               | 17 | 50 | 20 | 4         |
|          | M20      | 190                          | 48               | 21 | 50 | 20 | 4         |



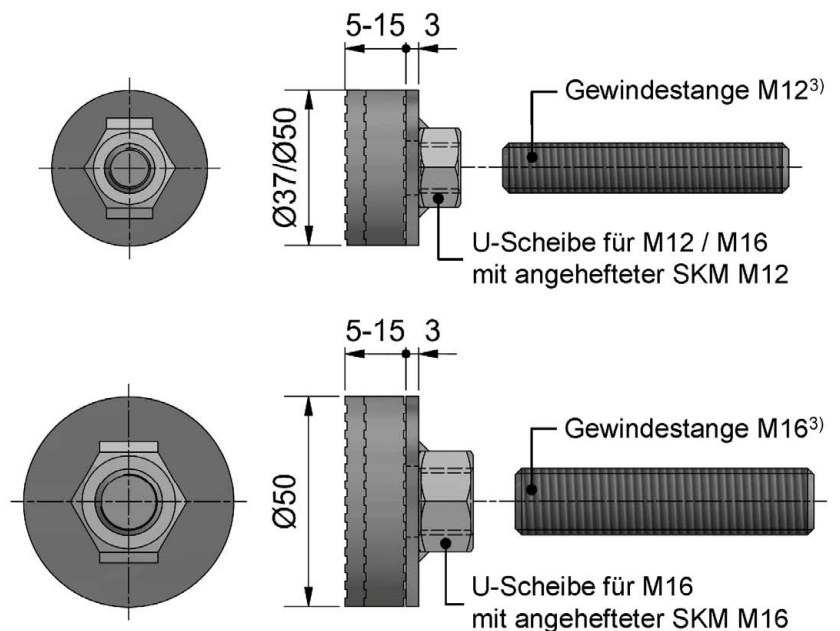
<sup>1)</sup> Stahlelemente von vormontierten Dübeln dürfen nicht ausgetauscht werden.

<sup>2)</sup> Beachte zusätzlich max.  $T_{inst}$  des Befestigungsmittels entsprechend der zugehörigen Zulassung oder Bewertung.

**Druckverteiler-Eckig (DVE)**



**Druckverteiler-Rund (DVR)**

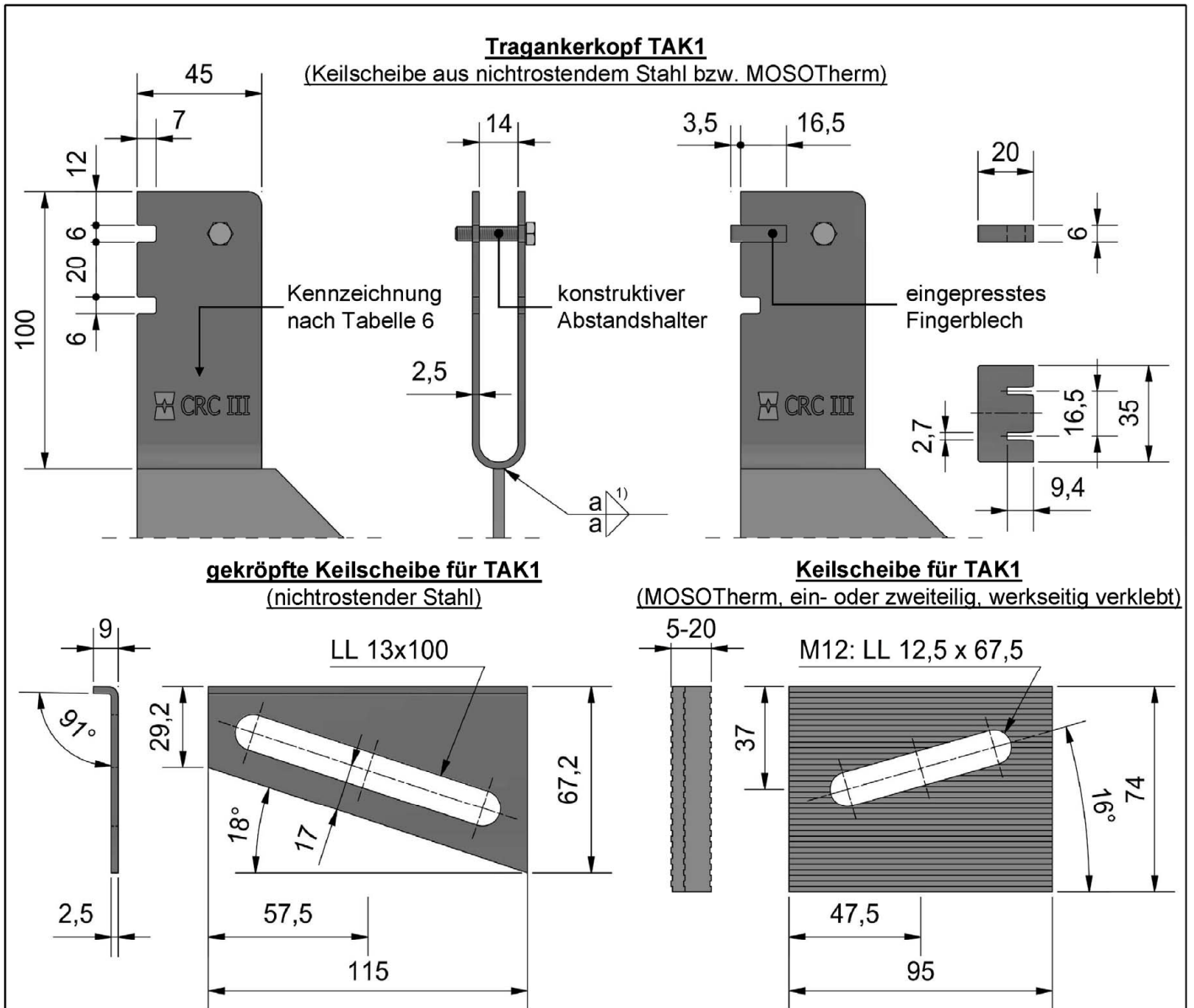


<sup>3)</sup> Gewindestange ist nicht Bestandteil dieses Bescheids (wird gesondert nachgewiesen).

**MOSO®-Tragankerkopf TAK zur Befestigung von Konsolen an Beton- und Mauerwerksbauteilen**

**Gekröpfte Unterlegscheibe  
Druckverteiler-Eckig und Druckverteiler-Rund**

**Anlage 6**



**Tabelle 6** Werkstoffauswahl und Kennzeichnung Tragankerkopf

| Prägung | Werkstoff der Korrosionsbeständigkeitsklasse CRC gemäß DIN EN 1993-1-4:2015-10 (Tab.A.3) mit DIN EN 1993-1-4/NA:2017-01 |         |
|---------|---|---------|
| CRC I   |   | CRC I   |
| CRC II  |   | CRC II  |
| CRC III |   | CRC III |
| CRC IV  |   | CRC IV  |
| CRC V   |   | CRC V   |

<sup>1)</sup> Schweißnaht zwischen Tragankerkopf und Stegblech ist nach DIN EN 1993-1-8:2010-12 nachzuweisen.

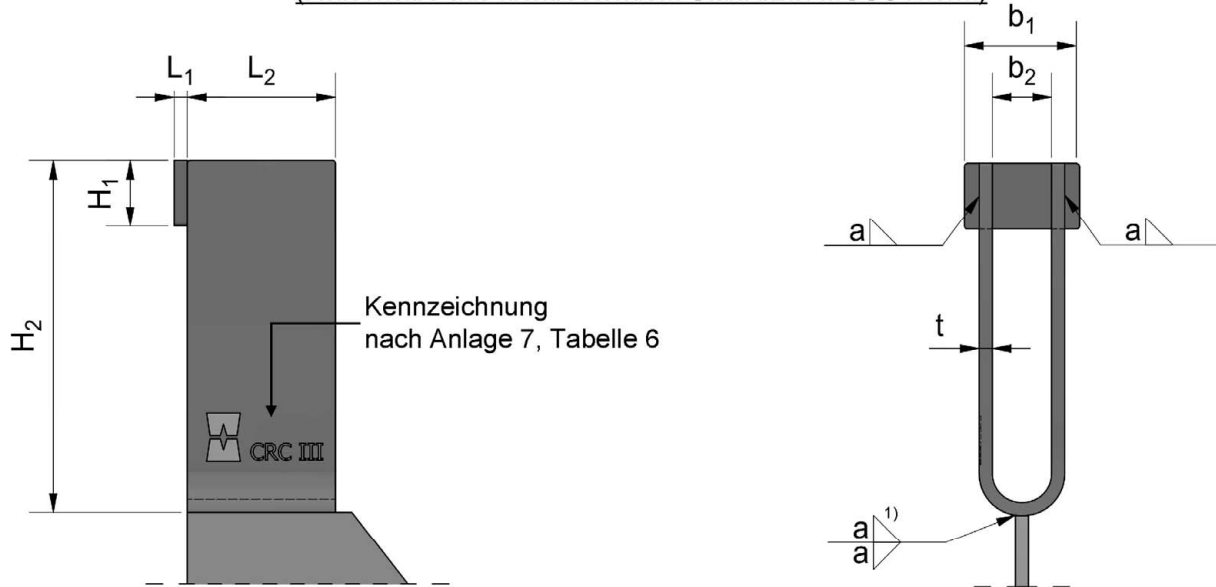
**MOSO®-Tragankerkopf TAK zur Befestigung von Konsolen an Beton- und Mauerwerksbauteilen**

**TAK1 mit gekröpfter Keilscheibe bzw. MOSOTerm – Abmessungen und Kennzeichnung**

**Anlage 7**

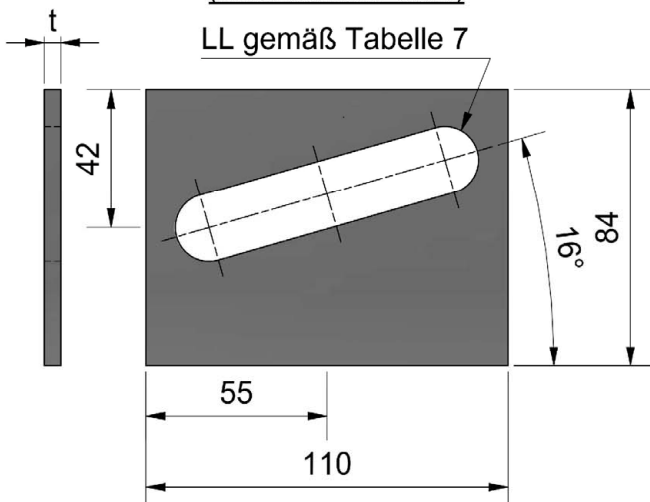
### Tragankerkopf TAK2 und TAK3

(Keilscheibe aus nichtrostendem Stahl bzw. MOSOTherm)



#### glatte Keilscheibe für TAK2 und TAK3<sup>2)</sup>

(nichtrostender Stahl)



#### Keilscheibe für TAK2

(MOSOTherm, ein- oder zweiteilig, werkseitig verklebt)

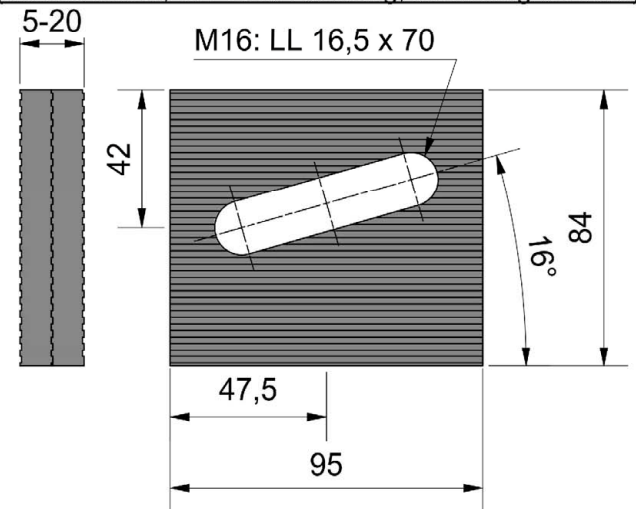


Tabelle 7 Abmessung Tragankerkopf und glatte Keilscheibe

| Kopfform | Abmessungen [mm] |                |                |                |   |                |                |   | Schraube | Langloch   |
|----------|------------------|----------------|----------------|----------------|---|----------------|----------------|---|----------|------------|
|          | H <sub>1</sub>   | H <sub>2</sub> | L <sub>1</sub> | L <sub>2</sub> | t | b <sub>1</sub> | b <sub>2</sub> | a |          |            |
| TAK2     | 20               | 107            | 4              | 45             | 4 | 35             | 18             | 3 | M12      | LL 12,5x95 |
|          |                  |                |                |                |   |                |                |   | M16      | LL 16,5x95 |
| TAK3     | 35               | 122            | 5              | 60             | 5 | 50             | 22             | 4 | M16      | LL 16,5x95 |
|          |                  |                |                |                |   |                |                |   | M20      | LL 20,5x95 |

<sup>1)</sup> Schweißnaht zwischen Tragankerkopf und Stegblech ist nach DIN EN 1993-1-8:2010-12 nachzuweisen.

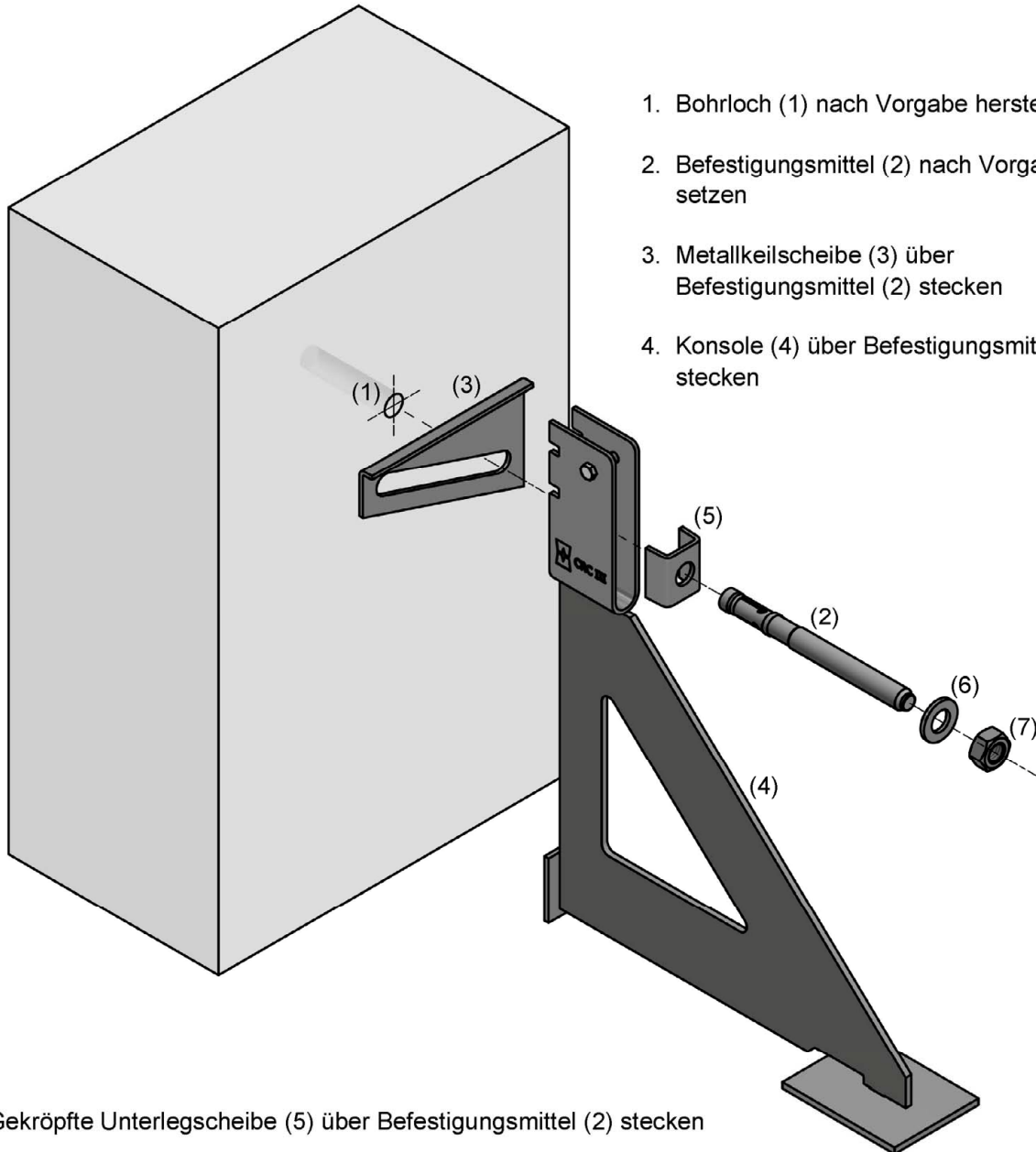
<sup>2)</sup> Keilscheibe für TAK3 kann zur optischen Unterscheidung unten rechts mit einem Rundloch d=4mm versehen werden.

**MOSO®-Tragankerkopf TAK zur Befestigung von Konsolen an Beton- und Mauerwerksbauteilen**

**TAK2 / TAK3 mit glatter Keilscheibe bzw. MOSOTherm – Abmessungen und Kennzeichnung**

**Anlage 8**

### Montageanleitung



1. Bohrloch (1) nach Vorgabe herstellen
2. Befestigungsmittel (2) nach Vorgabe setzen
3. Metallkeilscheibe (3) über Befestigungsmittel (2) stecken
4. Konsole (4) über Befestigungsmittel (2) stecken

5. Gekröpfte Unterlegscheibe (5) über Befestigungsmittel (2) stecken
6. Unterlegscheibe (6) über Befestigungsmittel (2) stecken und Sechskantmutter (7) aufdrehen
7. Konsole (4) durch horizontales Verschieben der Keilscheibe (3) vertikal ausrichten und Sechskantmutter (7) leicht anziehen
8. Sechskantmutter (7) nach Vorgabe mit Drehmoment anziehen

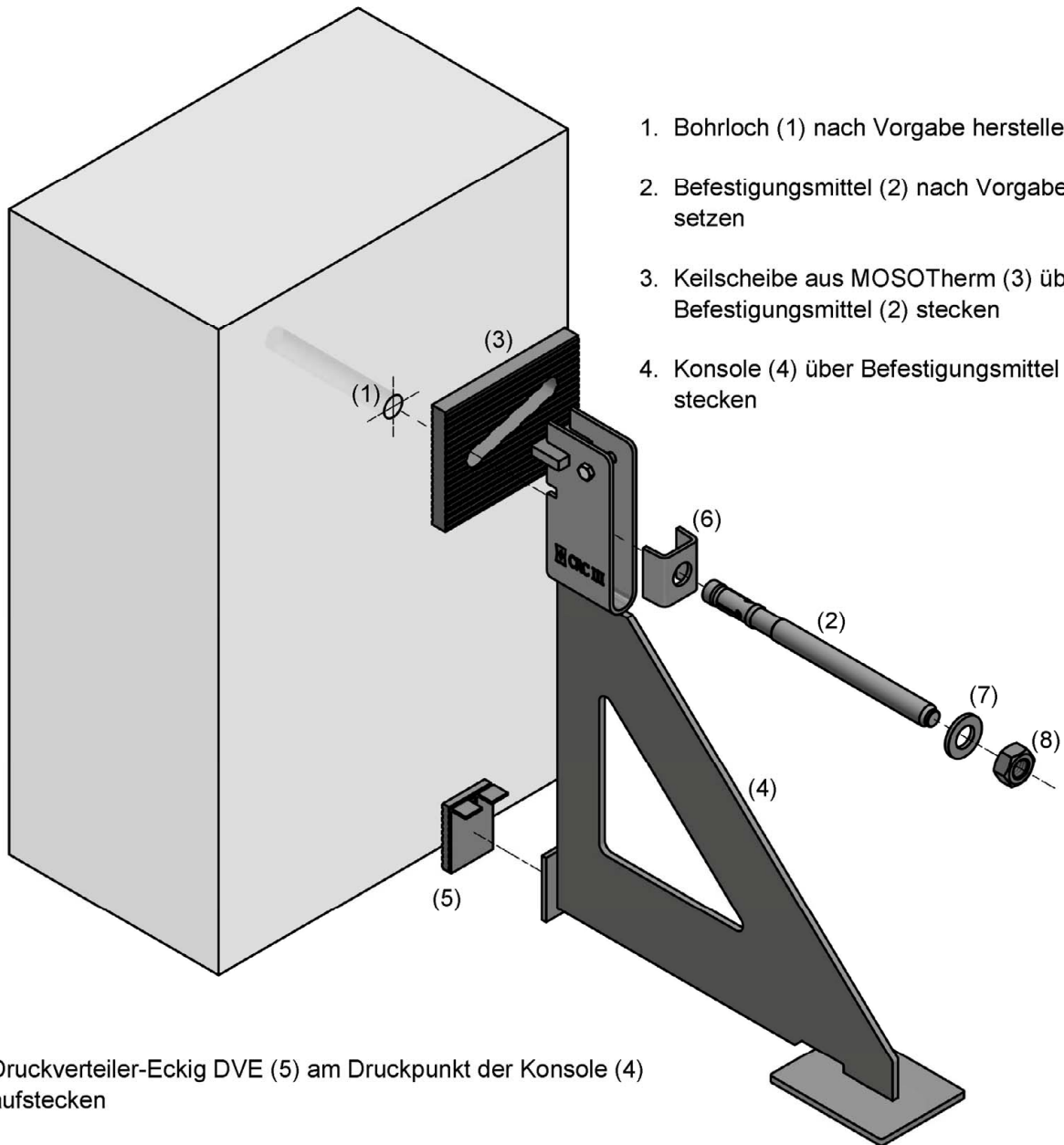
**MOSO®-Tragankerkopf TAK zur Befestigung von Konsolen an Beton- und Mauerwerksbauteilen**

**Montageanleitung bei der Benutzung einer Keilscheibe aus nichtrostendem Stahl**

**Anlage 9**



### Montageanleitung



1. Bohrloch (1) nach Vorgabe herstellen
2. Befestigungsmittel (2) nach Vorgabe setzen
3. Keilscheibe aus MOSOTherm (3) über Befestigungsmittel (2) stecken
4. Konsole (4) über Befestigungsmittel (2) stecken

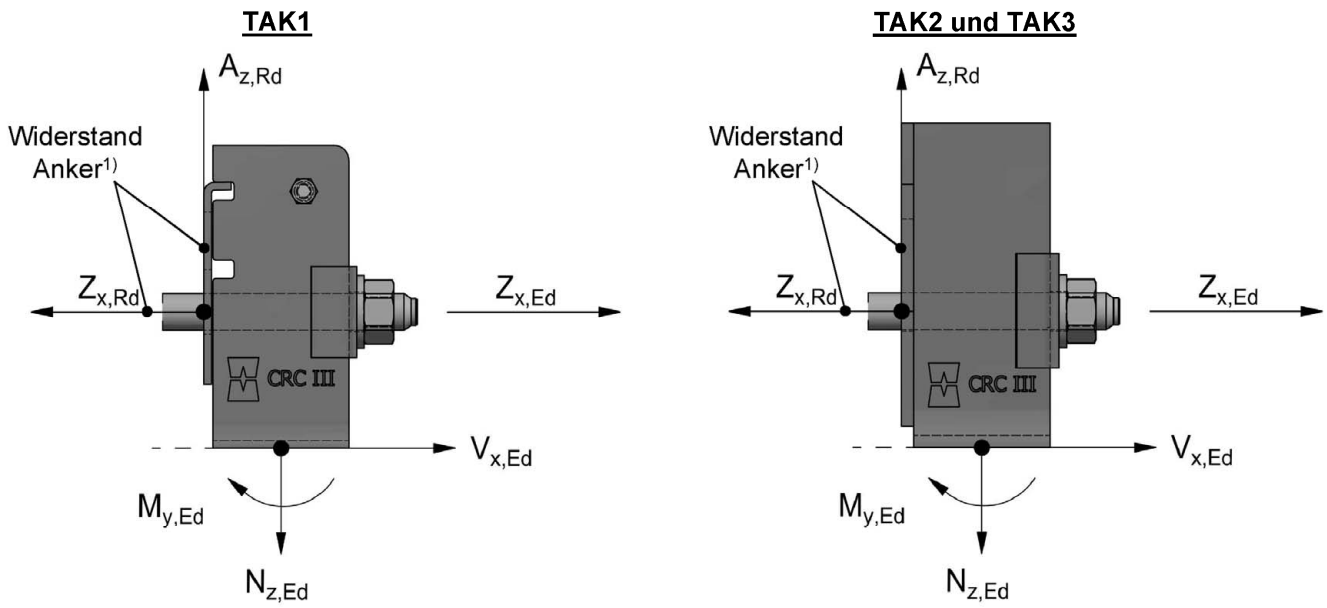
5. Druckverteiler-Eckig DVE (5) am Druckpunkt der Konsole (4) aufstecken
6. Gekröpfte Unterlegscheibe (6) über Befestigungsmittel (2) stecken
7. Unterlegscheibe (7) über Befestigungsmittel (2) stecken und Sechskantmutter (8) aufdrehen
8. Konsole (4) durch horizontales Verschieben der Keilscheibe (3) vertikal ausrichten und Sechskantmutter (7) leicht anziehen
9. Sechskantmutter (8) nach Vorgabe mit Drehmoment anziehen

**MOSO®-Tragankerkopf TAK zur Befestigung von Konsolen an Beton- und Mauerwerksbauteilen**

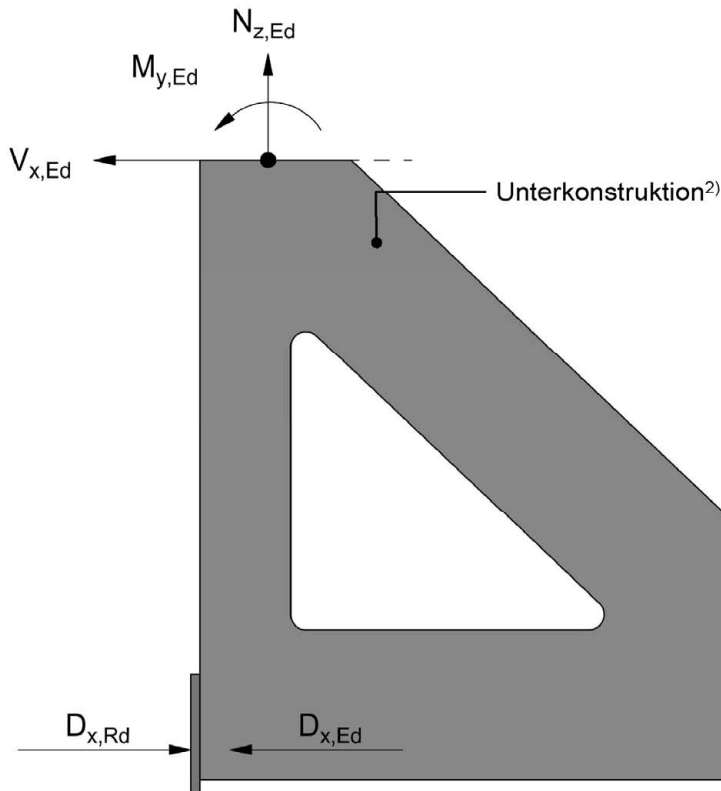
**Montageanleitung bei der Benutzung einer Keilscheibe aus MOSOTherm**

**Anlage 10**

**Äußere Kräfte und Schnittgrößen am Tragankerkopf**  
(Keilscheibe aus nichtrostendem Stahl)

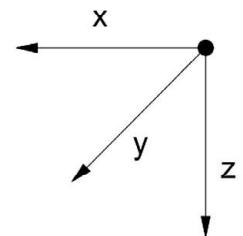


Schnitt I-I



**Tabelle 8** Bemessungswiderstände des Tragankerkopfes

| Kopfform | Laststufe | $A_{z,Rd}$ [kN] |
|----------|-----------|-----------------|
| TAK1     | 8,0       | 10,8            |
| TAK2     | 12,0      | 16,2            |
| TAK3     | 25,0      | 33,7            |



<sup>1)</sup> Die Ankerschiene oder der Dübel sind separat nachzuweisen. Biegung in der Hammer- oder Hakenkopfschraube bzw. im Dübel darf vernachlässigt werden, wenn die Keilscheibe ohne Zwischenlage gegen die Ankerschiene bzw. beim Dübel gegen den Verankerungsgrund verspannt ist.

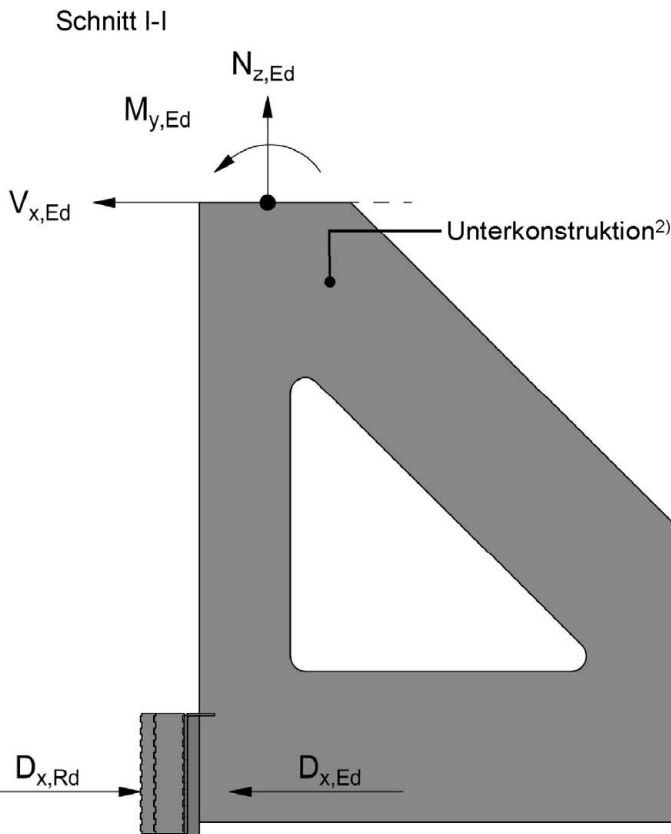
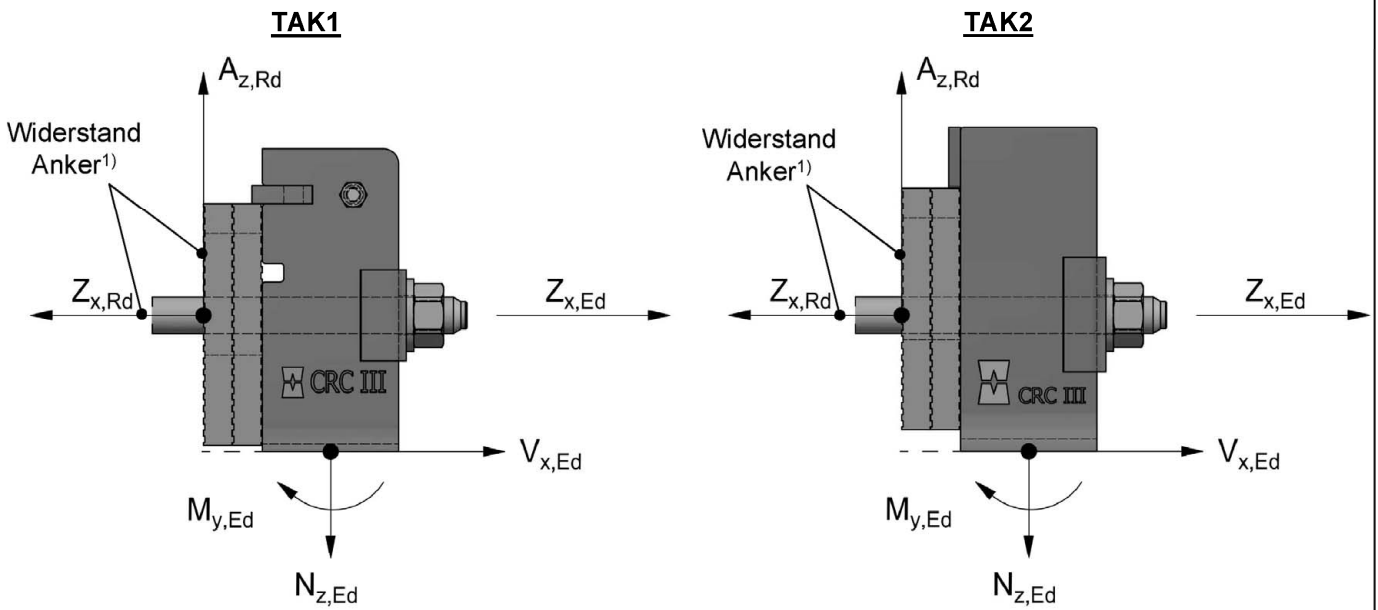
<sup>2)</sup> Die Unterkonstruktion unter dem Tragankerkopf ist separat nachzuweisen.

**MOSO®-Tragankerkopf TAK zur Befestigung von Konsolen an Beton- und Mauerwerksbauteilen**

**Äußere Kräfte und Schnittgrößen (TAK mit Keilscheibe aus nichtrostendem Stahl)  
Bemessungswiderstände**

**Anlage 11**

**Äußere Kräfte und Schnittgrößen am Tragankerkopf**  
(Keilscheibe aus MOSOTherm)



**Tabelle 9** Bemessungswiderstände des Tragankerkopfes

| Kopfform | Laststufe | $A_{z,Rd}$ [kN] |
|----------|-----------|-----------------|
| TAK1     | 8,0       | 10,8            |
| TAK2     | 12,0      | 16,2            |

**Tabelle 10** Bemessungswiderstände der Druckverteiler

| Druckverteiler | $D_{x,Rd}$ [kN] |
|----------------|-----------------|
| DVE            | 20,0            |
| DVR            | 20,0            |

<sup>1)</sup> Die Ankerschiene oder der Dübel sind separat nachzuweisen. Biegung in der Hammer- oder Hakenkopfschraube bzw. im Dübel darf vernachlässigt werden, wenn die Keilscheibe aus MOSOTherm ohne Zwischenlage gegen die Ankerschiene bzw. beim Dübel gegen den Verankerungsgrund verspannt ist.

<sup>2)</sup> Die Unterkonstruktion unter dem Tragankerkopf ist separat nachzuweisen.

**MOSO®-Tragankerkopf TAK zur Befestigung von Konsolen an Beton- und Mauerwerksbauteilen**

**Äußere Kräfte und Schnittgrößen (TAK montiert mit Keilscheibe aus MOSOTherm)  
Bemessungswiderstände**

**Anlage 12**