

## Allgemeine bauaufsichtliche Zulassung

Eine vom Bund und den Ländern gemeinsam  
getragene Anstalt des öffentlichen Rechts

**Zulassungs- und Genehmigungsstelle  
für Bauprodukte und Bauarten**

Datum:

27.04.2022

Geschäftszeichen:

I 44-1.31.4-23/21

**Zulassungsnummer:**

**Z-31.4-231**

**Geltungsdauer**

vom: **31. März 2022**

bis: **4. März 2025**

**Antragsteller:**

**Briarwood Landini s.r.l.**

Via E. Curiel, 27/a

42024 CASTELNOVO DI SOTTO (RE)

ITALIEN

**Zulassungsgegenstand:**

**Befestigungsmittel der Firma Briarwood Landini s.r.l.**

Der oben genannte Zulassungsgegenstand wird hiermit allgemein bauaufsichtlich zugelassen. Dieser Bescheid umfasst fünf Seiten und eine Anlage mit sechs Seiten. Diese allgemeine bauaufsichtliche Zulassung ersetzt die allgemeine bauaufsichtliche Zulassung Nr. Z-31.4-231 vom 30. Juni 2021. Der Gegenstand ist erstmals am 20. März 2020 allgemein bauaufsichtlich zugelassen worden.

DIBt

## I ALLGEMEINE BESTIMMUNGEN

- 1 Mit der allgemeinen bauaufsichtlichen Zulassung ist die Verwendbarkeit des Zulassungsgegenstandes im Sinne der Landesbauordnungen nachgewiesen.
- 2 Die allgemeine bauaufsichtliche Zulassung ersetzt nicht die für die Durchführung von Bauvorhaben gesetzlich vorgeschriebenen Genehmigungen, Zustimmungen und Bescheinigungen.
- 3 Die allgemeine bauaufsichtliche Zulassung wird unbeschadet der Rechte Dritter, insbesondere privater Schutzrechte, erteilt.
- 4 Hersteller und Vertreiber des Zulassungsgegenstandes haben, unbeschadet weiter gehender Regelungen in den "Besonderen Bestimmungen", dem Verwender des Zulassungsgegenstandes Kopien der allgemeinen bauaufsichtlichen Zulassung zur Verfügung zu stellen und darauf hinzuweisen, dass die allgemeine bauaufsichtliche Zulassung an der Verwendungsstelle vorliegen muss. Auf Anforderung sind den beteiligten Behörden ebenfalls Kopien der allgemeinen bauaufsichtlichen Zulassung zur Verfügung zu stellen.
- 5 Die allgemeine bauaufsichtliche Zulassung darf nur vollständig vervielfältigt werden. Eine auszugsweise Veröffentlichung bedarf der Zustimmung des Deutschen Instituts für Bautechnik. Texte und Zeichnungen von Werbeschriften dürfen der allgemeinen bauaufsichtlichen Zulassung nicht widersprechen. Übersetzungen der allgemeinen bauaufsichtlichen Zulassung müssen den Hinweis "Vom Deutschen Institut für Bautechnik nicht geprüfte Übersetzung der deutschen Originalfassung" enthalten.
- 6 Die allgemeine bauaufsichtliche Zulassung wird widerruflich erteilt. Die Bestimmungen der allgemeinen bauaufsichtlichen Zulassung können nachträglich ergänzt und geändert werden, insbesondere, wenn neue technische Erkenntnisse dies erfordern.
- 7 Dieser Bescheid bezieht sich auf die von dem Antragsteller im Zulassungsverfahren zum Zulassungsgegenstand gemachten Angaben und vorgelegten Dokumente. Eine Änderung dieser Zulassungsgrundlagen wird von diesem Bescheid nicht erfasst und ist dem Deutschen Institut für Bautechnik unverzüglich offenzulegen.

## II BESONDERE BESTIMMUNGEN

### 1 Zulassungsgegenstand und Verwendungsbereich

Zulassungsgegenstand sind folgende Befestigungsmittel

- Sechskant-Holzschraube EJOT-JA3-6,5 aus nichtrostendem Stahl (V2A) gemäß Anlage 1, Blatt 1, Bild 1.1,
- Holzschraube END DDBS FK A 6,5 x L aus feuerverzinktem einsatzgehärtetem Kohlenstoffstahl gemäß Anlage 1, Blatt 2, Bild 1.2,
- Holzschraube END E-X DDBS FK A 6,5 x L aus nichtrostendem Stahl (V2A) gemäß Anlage 1, Blatt 2, Bild 1.3,
- Holzschraube REISSER WFBS-S-A 6,5 x L aus feuerverzinktem einsatzgehärtetem Kohlenstoffstahl gemäß Anlage 1, siehe auch Anlage 2, Blatt 3, Bild 1.4,
- Holzschraube REISSER WFBS-V-A 6,5 x L aus nichtrostendem Stahl (V2A) gemäß Anlage 1, Blatt 3, Bild 1.5,
- Holzschraube UBB UCFW KKK S 6,5 x L aus galvanisch verzinktem einsatzgehärteten Kohlenstoffstahl gemäß Anlage 1, Blatt 4, Bild 1.6,
- Faserzementschraube END DDBS FK B 6,3 x L aus organisch beschichtetem einsatzgehärtetem Kohlenstoffstahl gemäß Anlage 1, Blatt 4, Bild 1.7,
- Faserzementschraube END E-X DDBS 3 FK 6,3 x L aus nichtrostendem Stahl (V2A) gemäß Anlage 1, Blatt 5, Bild 1.8,
- Faserzementschraube END DDBS 5 FK B 6,3 x L aus organisch beschichtetem einsatzgehärtetem Kohlenstoffstahl gemäß Anlage 1, Blatt 5, Bild 1.9,
- Faserzementschraube REISSER WFBS-B-Z6-6,3 x L aus nichtrostendem Stahl (V2A) gemäß Anlage 1, Blatt 6, Bild 1.10,
- Faserzementschraube UBB UCF6 KKK 6,3 x L aus galvanisch verzinktem einsatzgehärtetem Kohlenstoffstahl gemäß Anlage 1, Blatt 6, Bild 1.11,

die zur Befestigung von großformatigen Faserzement-Wellplatten nach DIN EN 494<sup>1</sup> der Firma Briarwood Landini s.r.l. verwendet werden können.

### 2 Bestimmungen für das Bauprodukt

#### 2.1 Eigenschaften und Zusammensetzung

Das Befestigungsmittel muss den in Anlage 1 aufgeführten Materialeigenschaften und geometrischen Abmessungen entsprechen.

#### 2.2 Herstellung und Kennzeichnung

##### 2.2.1 Herstellung

Die Befestigungsmittel sind werksseitig herzustellen.

##### 2.2.2 Kennzeichnung

Die Verpackung oder der Lieferschein muss vom Hersteller dauerhaft mit dem Übereinstimmungszeichen (Ü-Zeichen) nach den Übereinstimmungszeichen-Verordnungen der Länder gekennzeichnet werden. Die Kennzeichnung darf nur erfolgen, wenn die Voraussetzungen nach Abschnitt 2.3 erfüllt sind.

<sup>1</sup> DIN EN 494:2015-12 Faserzement-Wellplatten und dazugehörige Formteile - Produktspezifikation und Prüfverfahren

Die Verpackung oder der Lieferschein müssen darüber hinaus folgende Angaben enthalten:

- Bezeichnung des Befestigungsmittels
- Herstellwerk (Werkkennzeichen)
- Geometrie
- Werkstoff des Befestigungsmittels

Schrauben sind zusätzlich mit einem Kopfzeichen (Herstellerkennzeichen) zu versehen.

## 2.3 Übereinstimmungsbestätigung

### 2.3.1 Allgemeines

Die Bestätigung der Übereinstimmung des Bauprodukts mit den Bestimmungen dieser allgemeinen bauaufsichtlichen Zulassung muss für jedes Herstellwerk mit einer Übereinstimmungserklärung des Herstellers auf der Grundlage einer werkseigenen Produktionskontrolle und eines Übereinstimmungszertifikats einer hierfür anerkannten Zertifizierungsstelle sowie einer regelmäßigen Fremdüberwachung durch eine anerkannte Überwachungsstelle nach Maßgabe der folgenden Bestimmungen erfolgen:

Für die Erteilung des Übereinstimmungszertifikats und die Fremdüberwachung einschließlich der dabei durchzuführenden Produktprüfungen hat der Hersteller des Bauprodukts eine hierfür anerkannte Zertifizierungsstelle sowie eine hierfür anerkannte Überwachungsstelle einzuschalten.

Die Übereinstimmungserklärung hat der Hersteller durch Kennzeichnung der Bauprodukte mit dem Übereinstimmungszeichen (Ü-Zeichen) unter Hinweis auf den Verwendungszweck abzugeben.

Dem Deutschen Institut für Bautechnik ist von der Zertifizierungsstelle eine Kopie des von ihr erteilten Übereinstimmungszertifikats zur Kenntnis zu geben.

Für Umfang, Art und Häufigkeit der werkseigenen Produktionskontrolle und der Fremdüberwachung sind die Zulassungsgrundsätze des Deutschen Instituts für Bautechnik für den "Übereinstimmungsnachweis für Verbindungselemente im Metalleichtbau" (siehe Heft 6/1999 der "DIBt Mitteilungen")<sup>2</sup> sinngemäß anzuwenden.

### 2.3.2 Werkseigene Produktionskontrolle

In jedem Herstellwerk ist eine werkseigene Produktionskontrolle einzurichten und durchzuführen. Unter werkseigener Produktionskontrolle wird die vom Hersteller vorzunehmende kontinuierliche Überwachung der Produktion verstanden, mit der dieser sicherstellt, dass die von ihm hergestellten Bauprodukte den Bestimmungen dieser allgemeinen bauaufsichtlichen Zulassung entsprechen.

Es ist nachzuweisen, dass die Werkstoffe und die Abmessungen mit den beim Deutschen Institut für Bautechnik hinterlegten Werten bzw. Abmessungen übereinstimmen.

Die werkseigene Produktionskontrolle soll mindestens die im Folgenden aufgeführten Maßnahmen einschließen.

- Beschreibung und Überprüfung des Ausgangsmaterials und der Bestandteile:
- Kontrolle und Prüfungen, die während der Herstellung durchzuführen sind:
- Nachweise und Prüfungen, die am fertigen Bauprodukt durchzuführen sind:

Die Ergebnisse der werkseigenen Produktionskontrolle sind aufzuzeichnen und auszuwerten.

<sup>2</sup> "Grundsätze für den Übereinstimmungsnachweis für Verbindungselemente im Metalleichtbau (Fassung August 1999)"  
In: "Mitteilungen" Deutsches Institut für Bautechnik 30 (1999), Nr. 6, S. 195-201.

Die Aufzeichnungen müssen mindestens folgende Angaben enthalten:

- Bezeichnung des Bauprodukts bzw. des Ausgangsmaterials und der Bestandteile,
- Art der Kontrolle oder Prüfung,
- Datum der Herstellung und der Prüfung des Bauprodukts bzw. des Ausgangsmaterials oder der Bestandteile,
- Ergebnis der Kontrollen und Prüfungen und, soweit zutreffend, Vergleich mit den Anforderungen,
- Unterschrift des für die werkseigene Produktionskontrolle Verantwortlichen.

Die Aufzeichnungen sind mindestens fünf Jahre aufzubewahren und der für die Fremdüberwachung eingeschalteten Überwachungsstelle vorzulegen. Sie sind dem Deutschen Institut für Bautechnik und der zuständigen obersten Bauaufsichtsbehörde auf Verlangen vorzulegen.

Bei ungenügendem Prüfergebnis sind vom Hersteller unverzüglich die erforderlichen Maßnahmen zur Abstellung des Mangels zu treffen. Bauprodukte, die den Anforderungen nicht entsprechen, sind so zu handhaben, dass Verwechslungen mit übereinstimmenden ausgeschlossen werden. Nach Abstellung des Mangels ist - soweit technisch möglich und zum Nachweis der Mängelbeseitigung erforderlich - die betreffende Prüfung unverzüglich zu wiederholen.

### 2.3.3 Fremdüberwachung

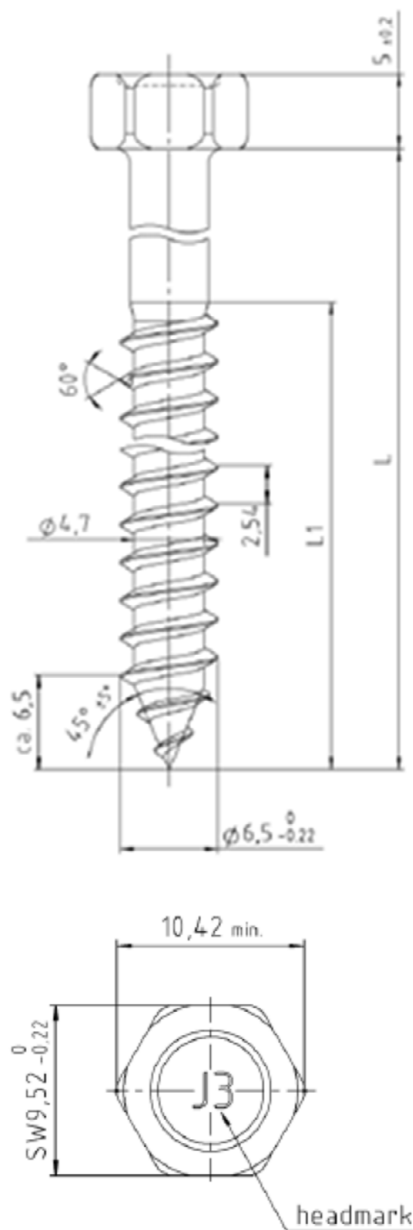
In jedem Herstellwerk ist die werkseigene Produktionskontrolle durch eine Fremdüberwachung regelmäßig zu überprüfen, mindestens jedoch einmal jährlich.

Im Rahmen der Fremdüberwachung ist eine Erstprüfung durchzuführen und es sind stichprobenartige Prüfungen durchzuführen. Die Probenahme und Prüfungen obliegen jeweils der anerkannten Überwachungsstelle.

Die Ergebnisse der Zertifizierung und Fremdüberwachung sind mindestens fünf Jahre aufzubewahren. Sie sind von der Zertifizierungsstelle bzw. der Überwachungsstelle dem Deutschen Institut für Bautechnik und der zuständigen obersten Bauaufsichtsbehörde auf Verlangen vorzulegen.

Dr.-Ing. Wilhelm Hintzen  
Referatsleiter

Beglaubigt  
Kulle



**Bild 1.1:**

**Sechskant-Holzschraube EJOT JA3-6,5 x L**

Werkstoff: nichtrostender Stahl (V2A)

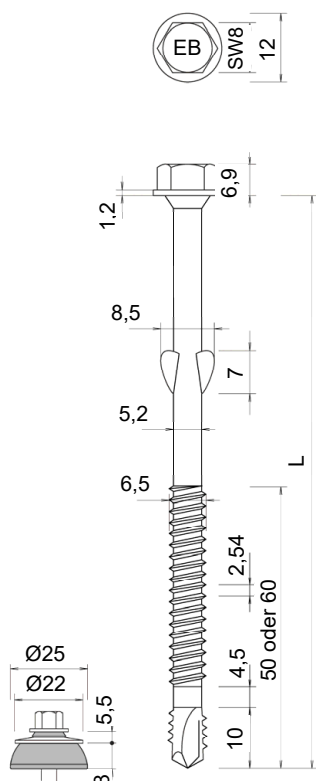
Werkstoff-Nr.: 1.4301 oder 1.4567 (nach DIN EN 10088-3)

Maße in mm; ohne Maßstab

Befestigungsmittel der Firma Briarwood Landini s.r.l.

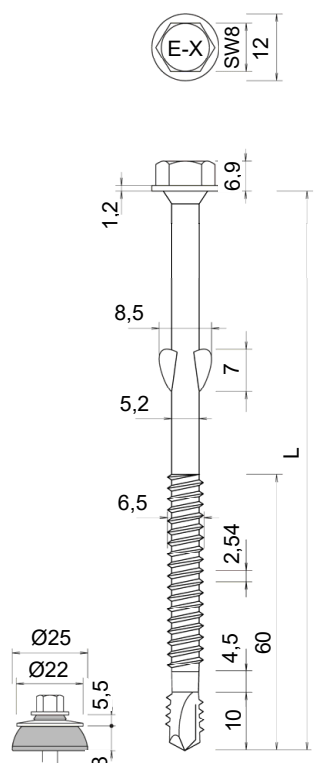
Geometrie und Materialeigenschaften der Sechskant-Holzschraube EJOT JA3-6,5 x L

**Anlage 1**  
Blatt 1 von 6



**Bild 1.2: END DDBS FK A 6,5 x L**

- Pos. 1 Befestiger  
 Werkstoff: Einsatzgehärteter Kohlenstoffstahl,  
 Oberfläche feuerverzinkt, min. 50 µm  
 Werkstoff-Nr.: 1.0402 (nach DIN EN 10027-2)
- Pos. 2 Dichtscheibe  
 Ø 22 mm, t = 1,0 mm  
 Werkstoff: nichtrostender Stahl (V2A),  
 Werkstoff-Nr. 1.4301 (nach DIN EN 10088-3)
- Pos. 3 Dichtpilz  
 Ø 25 mm  
 Werkstoff:  
 Elastomer EPDM, 73° Shore A, schwarz



**Bild 1.3: END E-X DDBS FK A 6,5 x L**

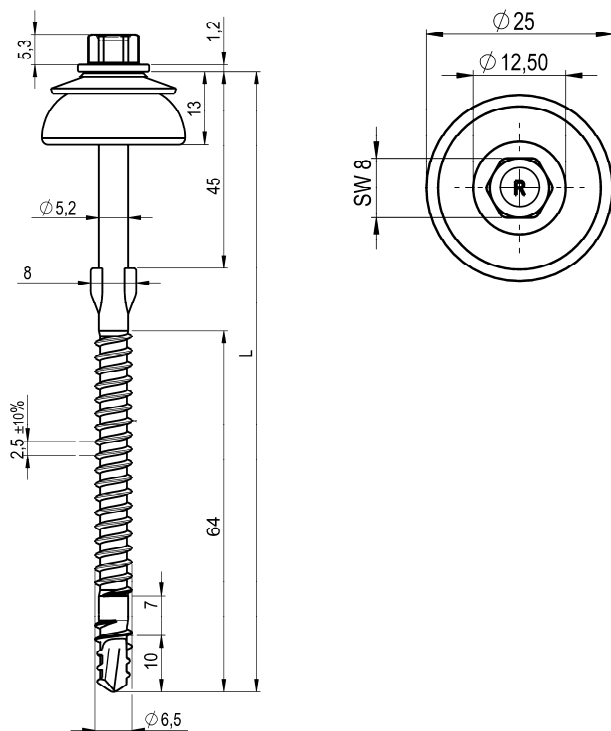
- Pos. 1 Befestiger  
 Werkstoff: nichtrostender Stahl (V2A),  
 Oberfläche verzinkt und gleitbeschichtet  
 Werkstoff-Nr.: 1.4301 (nach DIN EN 10027-2)
- Pos. 2 Dichtscheibe  
 Ø 22 mm, t = 1,0 mm  
 Werkstoff: nichtrostender Stahl (V2A),  
 Werkstoff-Nr. 1.4301 (nach DIN EN 10088-3)
- Pos. 3 Dichtpilz  
 Ø 25 mm  
 Werkstoff:  
 Elastomer EPDM, 73° Shore A, schwarz

Maße in mm; ohne Maßstab

Befestigungsmittel der Firma Briarwood Landini s.r.l.

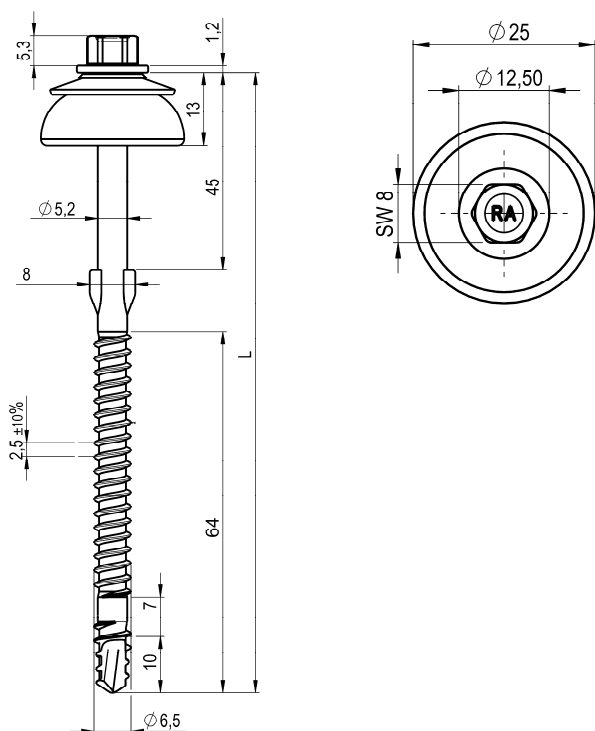
Geometrie und Materialeigenschaften der Holzschraube END DDBS FK A 6,5 x L bzw.  
 END E-X DDBS FK A 6,5 x L

**Anlage 1**  
 Blatt 2 von 6



**Bild 1.4: REISSER WFBS-S-A 6,5 x L**

- Pos. 1 Befestiger  
 Werkstoff: Einsatzgehärteter Kohlenstoffstahl  
 Oberfläche feuerverzinkt, min. 50 µm
- Pos. 2 Dichtscheibe  
 Ø 22 mm, t = 1,0 mm  
 Werkstoff: nichtrostender Stahl (V2A),  
 Werkstoff-Nr. 1.4301 oder 1.4567  
 (nach DIN EN 10088-3)
- Pos. 3 Dichtpilz  
 Ø 25 mm  
 Werkstoff:  
 Elastomer EPDM, 60° Shore A, schwarz



**Bild 1.5: REISSER WFBS-V-A 6,5 x L**

- Pos. 1 Befestiger  
 Werkstoff: nichtrostender Stahl (V2A)  
 Werkstoff-Nr.: 1.4301 oder 1.4567  
 (nach DIN EN 10088-3)
- Pos. 2 Dichtscheibe  
 Ø 22 mm, t = 1,0 mm  
 Werkstoff: nichtrostender Stahl (V2A),  
 Werkstoff-Nr. 1.4301 oder 1.4567  
 (nach DIN EN 10088-3)
- Pos. 3 Dichtpilz  
 Ø 25 mm  
 Werkstoff:  
 Elastomer EPDM, 60° Shore A, schwarz

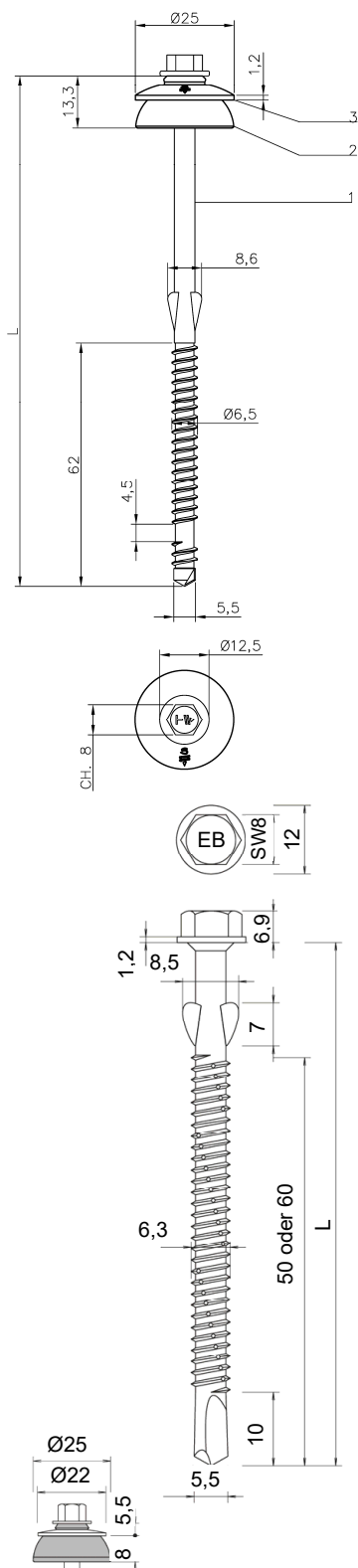
Maße in mm; ohne Maßstab

Befestigungsmittel der Firma Briarwood Landini s.r.l.

Geometrie und Materialeigenschaften der Holzschraube REISSER WFBS-S-A 6,5 x L bzw.  
 REISSER WFBS-V-A 6,5 x L

**Anlage 1**  
 Blatt 3 von 6





**Bild 1.6: UBB UCFW KKK S 6,5 x L**

- Pos. 1 Befestiger  
 Werkstoff:  
 einatzgehärteter Kohlenstoffstahl,  
 Oberfläche galvanisch verzinkt,
- Pos. 2 Dichtscheibe  
 Werkstoff: nichtrostender Stahl (V2A),  
 Werkstoff-Nr. 1.4301  
 (nach DIN EN 10088-3)
- Pos. 3 Dichtpilz  
 Werkstoff:  
 Elastomer EPDM, 70° Shore, schwarz

**Bild 1.7: END DDBS FK B 6,3 x L**

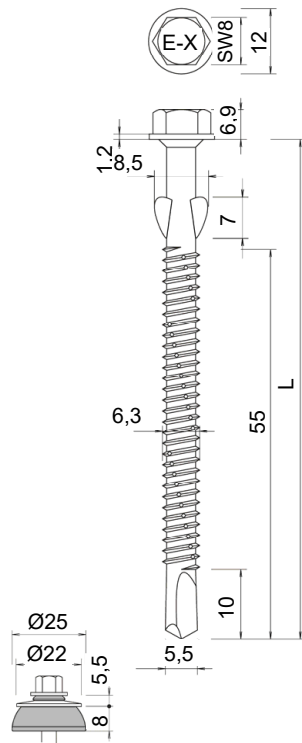
- Pos. 1 Befestiger  
 Werkstoff:  
 Einsatzgehärteter Kohlenstoffstahl,  
 Oberfläche organisch beschichtet  
 Werkstoff-Nr.: 1.0402  
 (nach DIN EN 10027-2)
- Pos. 2 Dichtscheibe  
 Ø 22 mm, t = 1,0 mm  
 Werkstoff: nichtrostender Stahl (V2A),  
 Werkstoff-Nr. 1.4301  
 (nach DIN EN 10088-3)
- Pos. 3 Dichtpilz  
 Ø 25 mm  
 Werkstoff:  
 Elastomer EPDM, 73° Shore A, schwarz

Maße in mm; ohne Maßstab

Befestigungsmittel der Firma Briarwood Landini s.r.l.

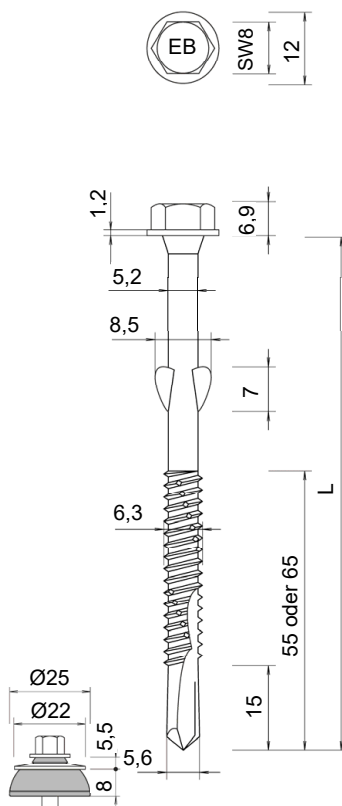
Geometrie und Materialeigenschaften der Holzschraube UBB UCFW KKK S 6,5 x L bzw.  
 Faserzementschraube END DDBS FK B 6,3 x L

**Anlage 1**  
 Blatt 4 von 6



**Bild 1.8: END E-X DDBS 3 FK 6,3 x L**

- Pos. 1 Befestiger  
 Werkstoff: nichtrostender Stahl (V2A),  
 Oberfläche verzinkt und gleitbeschichtet  
 Werkstoff-Nr.: 1.4301 (nach DIN EN 10088-3)
- Pos. 2 Dichtscheibe  
 Ø 22 mm, t = 1,0 mm  
 Werkstoff: nichtrostender Stahl (V2A),  
 Werkstoff-Nr. 1.4301 (nach DIN EN 10088-3)
- Pos. 3 Dichtpilz  
 Ø 25 mm  
 Werkstoff:  
 Elastomer EPDM, 60° Shore A, schwarz



**Bild 1.9: END DDBS 5 FK B 6,3 x L**

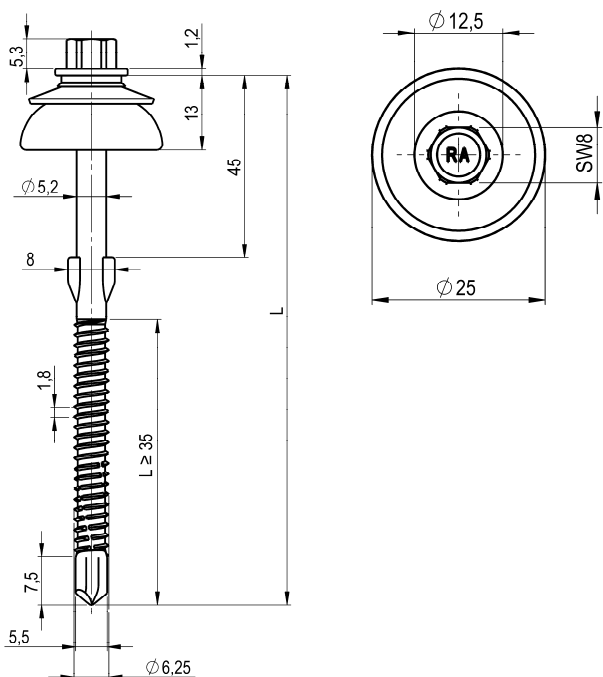
- Pos. 1 Befestiger  
 Werkstoff: Einsatzgehärteter Kohlenstoffstahl,  
 Oberfläche organisch beschichtet  
 Werkstoff-Nr.: 1.0402 (nach DIN EN 10027-2)
- Pos. 2 Dichtscheibe  
 Ø 22 mm, t = 1,0 mm  
 Werkstoff: nichtrostender Stahl (V2A),  
 Werkstoff-Nr. 1.4301 (nach DIN EN 10088-3)
- Pos. 3 Dichtpilz  
 Ø 25 mm  
 Werkstoff:  
 Elastomer EPDM, 73° Shore A, schwarz

Maße in mm; ohne Maßstab

Befestigungsmittel der Firma Briarwood Landini s.r.l.

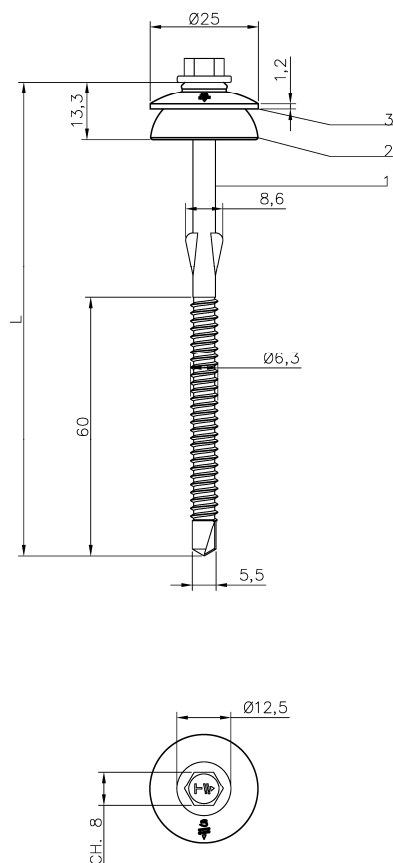
Geometrie und Materialeigenschaften der Faserzementschraube  
 END E-X DDBS 3 FK 6,3 x L bzw. END DDBS 5 FK B 6,3 x L

**Anlage 1**  
 Blatt 5 von 6



**Bild 1.10: REISSER WFBS-B-Z6-6,3 x L**

- Pos. 1 Befestiger  
 Werkstoff: nichtrostender Stahl (V2A),  
 Werkstoff-Nr.: 1.4301 oder 1.4567  
 (nach DIN EN 10088-3)
- Pos. 2 Dichtscheibe  
 Ø 22 mm, t = 1,0 mm  
 Werkstoff: nichtrostender Stahl (V2A),  
 Werkstoff-Nr. 1.4301 oder 1.4567  
 (nach DIN EN 10088-3)
- Pos. 3 Dichtpilz  
 Ø 25 mm  
 Werkstoff:  
 Elastomer EPDM, 60° Shore A, schwarz



**Bild 1.11: UBB UCF6 KKK 6,3 x L**

- Pos. 1 Befestiger  
 Werkstoff:  
 einsetzgehärteter Kohlenstoffstahl,  
 Oberfläche galvanisch verzinkt,
- Pos. 2 Dichtscheibe  
 Werkstoff: nichtrostender Stahl (V2A),  
 Werkstoff-Nr. 1.4301  
 (nach DIN EN 10088-3)
- Pos. 3 Dichtpilz  
 Werkstoff:  
 Elastomer EPDM, 70° Shore, schwarz

Maße in mm; ohne Maßstab

Befestigungsmittel der Firma Briarwood Landini s.r.l.

Geometrie und Materialeigenschaften der Faserzementschraube  
 REISSER WFBS-B-Z6-6,3 x L bzw. UBB UCF6 KKK 6,3 x L

**Anlage 1**  
 Blatt 6 von 6