

**Allgemeine
bauaufsichtliche
Zulassung/
Allgemeine
Bauartgenehmigung**

Eine vom Bund und den Ländern gemeinsam
getragene Anstalt des öffentlichen Rechts

**Zulassungs- und Genehmigungsstelle
für Bauprodukte und Bauarten**

Datum:

17.03.2022

Geschäftszeichen:

II 23-1.38.5-10/22

Nummer:

Z-38.5-332

Geltungsdauer

vom: **17. März 2022**

bis: **17. März 2027**

Antragsteller:

Protectoplus GmbH

Grüner Kamp 19-21

24768 Rendsburg

Gegenstand dieses Bescheides:

**Auffangwannen aus Stahl für Lagersysteme Typ "Gefahrstoffcontainer SRC-S" und
Typ "Gefahrstoffcontainer SKC-S"**

Der oben genannte Regelungsgegenstand wird hiermit allgemein bauaufsichtlich
zugelassen/genehmigt.

Dieser Bescheid umfasst zehn Seiten und eine Anlage mit neun Seiten.

DIBt

I ALLGEMEINE BESTIMMUNGEN

- 1 Mit diesem Bescheid ist die Verwendbarkeit bzw. Anwendbarkeit des Regelungsgegenstandes im Sinne der Landesbauordnungen nachgewiesen.
- 2 Dieser Bescheid ersetzt nicht die für die Durchführung von Bauvorhaben gesetzlich vorgeschriebenen Genehmigungen, Zustimmungen und Bescheinigungen.
- 3 Dieser Bescheid wird unbeschadet der Rechte Dritter, insbesondere privater Schutzrechte, erteilt.
- 4 Dem Verwender bzw. Anwender des Regelungsgegenstandes sind, unbeschadet weitergehender Regelungen in den "Besonderen Bestimmungen", Kopien dieses Bescheides zur Verfügung zu stellen. Zudem ist der Verwender bzw. Anwender des Regelungsgegenstandes darauf hinzuweisen, dass dieser Bescheid an der Verwendungs- bzw. Anwendungsstelle vorliegen muss. Auf Anforderung sind den beteiligten Behörden ebenfalls Kopien zur Verfügung zu stellen.
- 5 Dieser Bescheid darf nur vollständig vervielfältigt werden. Eine auszugsweise Veröffentlichung bedarf der Zustimmung des Deutschen Instituts für Bautechnik. Texte und Zeichnungen von Werbeschriften dürfen diesem Bescheid nicht widersprechen, Übersetzungen müssen den Hinweis "Vom Deutschen Institut für Bautechnik nicht geprüfte Übersetzung der deutschen Originalfassung" enthalten.
- 6 Dieser Bescheid wird widerruflich erteilt. Die Bestimmungen können nachträglich ergänzt und geändert werden, insbesondere, wenn neue technische Erkenntnisse dies erfordern.
- 7 Dieser Bescheid bezieht sich auf die von dem Antragsteller gemachten Angaben und vorgelegten Dokumente. Eine Änderung dieser Grundlagen wird von diesem Bescheid nicht erfasst und ist dem Deutschen Institut für Bautechnik unverzüglich offenzulegen.

II BESONDERE BESTIMMUNGEN

1 Regelungsgegenstand und Verwendungs- bzw. Anwendungsbereich

(1) Gegenstand dieses Bescheides sind ortsfest verwendete Auffangwannen aus Stahl mit Stahlgitterrosten als Stellebenen. Auf dem Rand der Auffangwannen werden Lagersysteme vom Typ "Gefahrstoffcontainer SRC-S" und "Gefahrstoffcontainer SKC-S" aufgebaut und befestigt. Dach und Wände der Lagersysteme bestehen aus Trapezblechen und können auch mit Wärmedämmung ausgeführt werden. Das Auffangvolumen der Auffangwannen beträgt max. 2000 l. Die Lagersystemaufbauten sind nicht Gegenstand dieses Bescheides (Beispiel der Auffangwanne siehe Anlage 1).

(2) Bei Aufstellung im Freien ist die Standsicherheit für die am Aufstellungsort zu berücksichtigende Windlast gemäß DIN EN 1991-1-4/NA¹ und die zu berücksichtigende Schneelast gemäß DIN EN 1991-1-3/NA², die auf die Lagersysteme einwirken können, nachzuweisen.

(3) Die Auffangwannen dürfen als Teil der Lagersysteme für die Lagerung wassergefährdender Flüssigkeiten mit einer Dichte bis zu 2,0 kg/dm³ (bei einem max. Füllstand von 18 cm im Leckagefall) und einem Flammpunkt über 55 °C und, je nach Ausrüstung der Lagersysteme, auch wassergefährdender Flüssigkeiten mit einem Flammpunkt bis 55 °C in Behältern, Fässern, Tankcontainern und Kleingebinden (im Folgenden als Behälter bezeichnet) verwendet werden. Die gemittelte Flächenlast auf den Gitterrosten der Auffangwannen darf maximal 10,0 kN/m² betragen.

(4) Der Stahl der Auffangwannen muss gegenüber den zu lagernden wassergefährdenden Flüssigkeiten beständig sein.

(5) Der Bescheid wird unbeschadet der Bestimmungen und der Prüf- oder Genehmigungsvorbehalte anderer Rechtsbereiche erteilt.

(6) Dieser Bescheid berücksichtigt die wasserrechtlichen Anforderungen an den Regelungsgegenstand. Gemäß § 63 Abs. 4 Nr. 2 und 3 WHG³ gilt der Regelungsgegenstand damit wasserrechtlich als geeignet.

(7) Die Geltungsdauer dieses Bescheides (siehe Seite 1) bezieht sich auf die Verwendung im Sinne von Einbau des Regelungsgegenstandes und nicht auf die Verwendung im Sinne der späteren Nutzung.

2 Bestimmungen für die Bauprodukte

2.1 Allgemeines

Die Auffangwannen müssen den Besonderen Bestimmungen und den Anlagen dieses Bescheides sowie den beim Deutschen Institut für Bautechnik hinterlegten Angaben entsprechen.

¹ DIN EN 1991-1-4/NA:2010-12 Nationaler Anhang - National festgelegte Parameter - Eurocode 1: Einwirkungen auf Tragwerke - Teil 1-4: Allgemeine Einwirkungen - Windlasten
² DIN EN 1991-1-3/NA:2010-12 Nationaler Anhang - National festgelegte Parameter - Eurocode 1: Einwirkungen auf Tragwerke - Teil 1-3: Allgemeine Einwirkungen - Schneelasten
³ Wasserhaushaltsgesetz vom 31. Juli 2009 (BGBl. I S. 2585), das zuletzt durch Artikel 2 des Gesetzes vom 18. August 2021 (BGBl. I S. 3901) geändert worden ist

2.2 Eigenschaften und Zusammensetzung

2.2.1 Werkstoffe

Die Auffangwannen werden aus Stahl S235JR, Werkstoff-Nr. 1.0038 nach DIN EN 10025-2⁴ hergestellt. Die Blechdicke beträgt mindestens 3 mm. Die Auffangwannen werden mit einem geeigneten Korrosionsschutz entsprechend der vorgesehenen Lebensdauer/Schutzdauer (zum Beispiel Beschichtung gemäß DIN EN ISO 12944-1⁵; -4⁶; -5⁷, Verzinkung gemäß DIN EN ISO 1461⁸) versehen.

2.2.2 Konstruktionsdetails

(1) Die Konstruktionsdetails der Auffangwannen müssen der Anlage 1 Seite 1 bis 9 dieses Bescheides und den beim DIBt hinterlegten statischen Berechnungen, siehe Abschnitt 2.2.3, entsprechen.

(2) Unter den in Anlage 1 Seite 1 bis 6 dargestellten Auffangwannen befinden sich angeschweißte Unterzüge. Abschnitt 3.1 (4) ist zu beachten.

(3) Die Zwischenräume zwischen zusammengestellten Auffangwannen werden entsprechend Anlage 1 Seite 9 flüssigkeitsdicht abgedeckt.

2.2.3 Standsicherheit

(1) Die in den Lagersystemen integrierten Auffangwannen sind für den in Abschnitt 1 aufgeführten Anwendungsbereich unter Beachtung der im Standsicherheitsnachweis⁹ getroffenen Randbedingungen standsicher.

(2) Zur Aufstellung und Verankerung siehe Abschnitt 3.

2.3 Herstellung, Transport und Kennzeichnung

2.3.1 Herstellung

(1) Die Herstellung der Auffangwannen darf nur im Werk 1¹⁰ erfolgen. Dabei sind die Vorgaben der statischen Berechnung und die Bestimmungen dieses Bescheides zu beachten.

(2) Für die Herstellung der Auffangwannen gelten die Anforderungen der Ausführungsklasse EXC2 nach DIN EN 1090-2¹¹. Zusätzlich gelten die nachfolgenden Bestimmungen:

- Bei der Herstellung der Auffangwannen sind Verfahren anzuwenden, die vom Hersteller nachweislich beherrscht werden und die sicherstellen, dass die Auffangwannen den Anforderungen dieser allgemeinen bauaufsichtlichen Zulassung entsprechen.
- Das Zusammenfügen der Einzelteile der Auffangwannen hat durch Schweißen anhand einer Schweißanweisung (WPS) entsprechend DIN EN ISO 15609¹² zu erfolgen.
- Die Wandungen durchdringende Schraubverbindungen unterhalb des maximal möglichen Flüssigkeitsspiegels in den Auffangwannen sind unzulässig.

4	DIN EN 10025-2:2019-10	Warmgewalzte Erzeugnisse aus Baustählen - Teil 2: Technische Lieferbedingungen für unlegierte Baustähle
5	DIN EN ISO 12944-1:2019-01	Beschichtungsstoffe - Korrosionsschutz von Stahlbauten durch Beschichtungssysteme - Teil 1: Allgemeine Einleitung
6	DIN EN ISO 12944-4:2018-04	Beschichtungsstoffe - Korrosionsschutz von Stahlbauten durch Beschichtungssysteme - Teil 4: Arten von Oberflächen und Oberflächenvorbereitung
7	DIN EN ISO 12944-5:2018-06	Beschichtungsstoffe - Korrosionsschutz von Stahlbauten durch Beschichtungssysteme - Teil 5: Beschichtungssysteme
8	DIN EN ISO 1461:2009-10	Durch Feuerverzinken auf Stahl aufgebraute Zinküberzüge (Stückverzinken) – Anforderungen und Prüfungen
9	Prüfbericht Nr. 1 vom 30.10.2012 und Nr. 2 (Lagersysteme mit Wärmedämmung) vom 15.01.2013, Prüf-Nr. 12-1024 des Dipl.-Ing. Jörg-Werner Mortell in Dortmund mit den darin aufgeführten statischen Berechnungen zu Auffangwannen (des Herstellers, siehe Abschnitt 2.3.1 (1)) vom 20.08.2012 und 27.09.2012 der SDA-engineering GmbH in Herzogenrath sowie ergänzende statische Berechnung Revision R-2 vom 14.07.2021	
10	Bezeichnung und Anschrift des Herstellwerkes sind beim DIBt hinterlegt.	
11	DIN EN 1090-2: 2018-09	Ausführung von Stahltragwerken und Aluminiumtragwerken - Teil 2: Technische Regeln für die Ausführung von Stahltragwerken
12	DIN EN ISO 15609	Anforderung und Qualifizierung von Schweißverfahren für metallische Werkstoffe - Schweißanweisung

- Werden die Einzelteile der Wandungen durch Kaltumformung hergestellt, so dürfen keine für die Herstellung und Verwendung der Auffangwannen schädlichen Änderungen des Werkstoffes eintreten. Bei Abkantung von Teilen der Auffangwannen ist der Biegeradius gleich oder größer der Wanddicke zu wählen.
- Die Schweißnähte müssen über den ganzen Querschnitt durchgeschweißt sein. Sie dürfen keine Risse und keine Bindefehler und Schlackeneinschlüsse aufweisen. Die Schweißnähte an den Wandungen müssen als doppelseitig geschweißte Stumpfnah ohne wesentlichen Kantenversatz ausgeführt werden. Eckverbindungen müssen als beidseitig geschweißte Kehlnähte, einseitig stumpfgeschweißte Ecknähte oder beidseitig geschweißte Ecknähte ausgeführt werden. Kreuzstöße sind zu vermeiden.
- Sämtliche Handschweißarbeiten dürfen nur von Schweißern ausgeführt werden, die für die erforderliche Prüfgruppe nach DIN EN ISO 9606-1¹³ und für das jeweilige angewendete Schweißverfahren eine gültige Prüfbescheinigung haben. Mechanisierte Schweißverfahren, zum Beispiel für vorgefertigte Teile, sind zulässig, wenn deren Gleichwertigkeit mit der doppelseitigen Handschweißung aufgrund einer Verfahrensprüfung durch die zuständige Prüfstelle nachgewiesen ist.

Hinsichtlich des Korrosionsschutzes siehe Abschnitt 2.2.1.

2.3.2 Transport

Der Transport der Auffangwannen ist nur von solchen Firmen durchzuführen, die über fachliche Erfahrungen, geeignete Geräte, Einrichtungen und Transportmittel sowie ausreichend geschultes Personal verfügen.

2.3.3 Kennzeichnung

Die Auffangwannen müssen vom Hersteller mit dem Übereinstimmungszeichen (Ü-Zeichen) nach der Übereinstimmungszeichen-Verordnung der Länder gekennzeichnet werden. Die Kennzeichnung darf nur erfolgen, wenn die Voraussetzungen nach Abschnitt 2.4 erfüllt sind.

Außerdem hat der Hersteller die Auffangwannen gut sichtbar und dauerhaft mit folgenden Angaben zu kennzeichnen:

- Typ der Auffangwanne (Hinweis auf zugehörigen Lagersystem),
- Herstellungsnummer,
- Herstellungsjahr,
- Werkstoff der Auffangwanne,
- Auffangvolumen der Auffangwanne (siehe auch Abschnitt 1 (3) und 3.1 (6)),
- zulässige Dichte der Lagerflüssigkeit,
- maximale Nutzlast (Verkehrslast) entsprechend der gemittelten Flächenlast (siehe Abschnitt 1 (3)).

Hinsichtlich der Kennzeichnung der Auffangwannen durch den Betreiber siehe Abschnitt 4.1.3 (1).

2.4 Übereinstimmungsbestätigung

2.4.1 Allgemeines

Die Bestätigung der Übereinstimmung der Auffangwannen mit den Bestimmungen der von dem Bescheid erfassten allgemeinen bauaufsichtlichen Zulassung muss für das Herstellwerk mit einer Übereinstimmungserklärung des Herstellers auf der Grundlage einer werkseigenen Produktionskontrolle und eines Übereinstimmungszertifikates einer hierfür anerkannten Zertifizierungsstelle sowie einer regelmäßigen Fremdüberwachung durch eine anerkannte Überwachungsstelle nach Maßgabe der folgenden Bestimmungen erfolgen: Für die Erteilung des Übereinstimmungszertifikates und die Fremdüberwachung einschließlich der dabei durchzuführenden Produktprüfungen hat der Hersteller der Auffangwannen eine hierfür anerkannte Zertifizierungsstelle sowie eine hierfür anerkannte Überwachungsstelle einzuschalten.

¹³ DIN EN ISO 9606-1:2017-12 Prüfung von Schweißern - Schmelzschweißen - Teil 1: Stähle (ISO 9606-1:2012, einschließlich Cor 1:2012 und Cor 2:2013)

Die Übereinstimmungserklärung hat der Hersteller durch Kennzeichnung der Bauprodukte mit dem Übereinstimmungszeichen (Ü-Zeichen) unter Hinweis auf den Verwendungszweck abzugeben.

Dem Deutschen Institut für Bautechnik ist von der Zertifizierungsstelle eine Kopie des von ihr erteilten Übereinstimmungszertifikates zur Kenntnis zu geben.

2.4.2 Werkseigene Produktionskontrolle

(1) Im Herstellwerk ist eine werkseigene Produktionskontrolle einzurichten und durchzuführen. Unter werkseigener Produktionskontrolle wird die vom Hersteller vorzunehmende kontinuierliche Überwachung der Produktion verstanden, mit der dieser sicherstellt, dass die von ihm hergestellten Auffangwannen den Bestimmungen der von dem Bescheid erfassten allgemeinen bauaufsichtlichen Zulassung entsprechen.

(2) Die werkseigene Produktionskontrolle hat in Anlehnung an DIN EN 1090-2 zu erfolgen. Im Rahmen der werkseigenen Produktionskontrolle sind an jeder Auffangwanne folgende Prüfungen durchzuführen:

1. Kontrolle der Kennzeichnung des verwendeten Stahls sowie Kontrolle des Werkzeugnisses 2.2 nach DIN EN 10204¹⁴,
2. Kontrolle der Abmessungen,
3. Schweißnahtprüfung entsprechend DIN EN 1090-2 Ausführungsklasse EXC2,
4. Dichtheitsprüfung vor dem Aufbringen des Korrosionsschutzes,
5. Kontrolle des Korrosionsschutzes entsprechend DIN EN 1090-2 Ausführungsklasse EXC2.

Die Dichtheitsprüfung erfolgt durch zerstörungsfreie Prüfung, zum Beispiel nach dem Vakuumverfahren nach DIN EN 1593¹⁵, dem Farbeindringverfahren nach DIN EN ISO 3452-1¹⁶ oder einem gleichwertigen Verfahren¹⁷.

(3) Die Ergebnisse der werkseigenen Produktionskontrolle sind aufzuzeichnen und auszuwerten. Die Aufzeichnungen müssen mindestens folgende Angaben enthalten:

- Bezeichnung des Bauprodukts,
- Bezeichnung der Ausgangsmaterialien,
- Art der Kontrolle oder Prüfung,
- Datum der Herstellung und der Prüfung,
- Ergebnisse der Kontrollen und Prüfungen,
- Unterschrift des für die werkseigene Produktionskontrolle Verantwortlichen.

(4) Die Aufzeichnungen sind mindestens fünf Jahre aufzubewahren und der für die Fremdüberwachung eingeschalteten Überwachungsstelle vorzulegen. Sie sind dem Deutschen Institut für Bautechnik und der zuständigen obersten Bauaufsichtsbehörde auf Verlangen vorzulegen.

(5) Bei ungenügendem Prüfergebnis sind vom Hersteller unverzüglich die erforderlichen Maßnahmen zur Abstellung des Mangels zu treffen. Auffangwannen, die den Anforderungen nicht entsprechen, sind so zu handhaben, dass Verwechslungen mit übereinstimmenden ausgeschlossen werden. Nach Abstellung des Mangels ist - soweit technisch möglich und zum Nachweis der Mängelbeseitigung erforderlich - die betreffende Prüfung unverzüglich zu wiederholen.

¹⁴ DIN EN 10204:2005-01 Metallische Erzeugnisse, Arten von Prüfbescheinigungen

¹⁵ DIN EN 1593:1999 Zerstörungsfreie Prüfung - Dichtheitsprüfung - Blasenprüfverfahren

¹⁶ DIN EN ISO 3452-1:2014-09 Zerstörungsfreie Prüfung-Eindringprüfung - Teil 1: Allgemeine Grundlagen

¹⁷ Das Füllen der Auffangwanne mit Wasser oder das Eintauchen der Auffangwanne in Wasser wird nicht als gleichwertiges Verfahren angesehen.

2.4.3 Fremdüberwachung

(1) Im Herstellwerk sind das Werk und die werkseigene Produktionskontrolle durch eine Fremdüberwachung regelmäßig zu überprüfen, mindestens jedoch zweimal jährlich.

(2) Im Rahmen der Fremdüberwachung ist eine Erstprüfung der Auffangwannen durchzuführen. Bei der Fremdüberwachung und bei der Erstprüfung sind mindestens die Prüfungen nach Abschnitt 2.4.2 durchzuführen. Die Probenahme und Prüfungen obliegen jeweils der anerkannten Überwachungsstelle.

(3) Die Ergebnisse der Zertifizierung und Fremdüberwachung sind mindestens fünf Jahre aufzubewahren. Sie sind von der Zertifizierungsstelle bzw. der Überwachungsstelle dem Deutschen Institut für Bautechnik und der zuständigen obersten Bauaufsichtsbehörde auf Verlangen vorzulegen.

3 Bestimmungen für Planung und Ausführung

3.1 Planung

(1) Die Bedingungen für die Aufstellung der Auffangwannen sind den wasser-, arbeitsschutz- und baurechtlichen Vorschriften zu entnehmen.

(2) Die Fundamente sowie die Verbindungen der Auffangwannen mit den Lagersystemen zum Fundament (Lagesicherung) sind im Einzelfall nachzuweisen.

(3) Die Auffangwannen sind über außen an den Auffangwannenkonstruktionen vorbeigeführte Verankerungen entsprechend dem Nachweis der Standsicherheit gegenüber den Windlasten zu sichern. Es sind Verankerungen mit bauaufsichtlichem Verwendbarkeitsnachweis zu verwenden.

(4) Bauseitig muss ein Abstand von Oberkante Boden zu Unterkante Auffangwanne von 100 mm hergestellt werden.

(5) Die Auffangwannen sind grundsätzlich waagrecht aufzustellen. Niederschlagswasser darf nicht in die Auffangwannen gelangen. Die Fläche um die Auffangwannen muss befestigt sein und darf kein Gefälle zu den Auffangwannen aufweisen, so dass sich z. B. Niederschlagswasser nicht unter den Auffangwannen sammeln kann.

(6) Das zulässige Lagervolumen der über der Auffangwanne gelagerten Behälter ist entsprechend dem erforderlichen Rückhaltevolumen nach AwSV¹⁸ zu ermitteln. Bei der Bemessung des Auffangvolumens ist zu berücksichtigen, dass dieses nur bis zur Unterkante der Gitterroste angesetzt werden darf und die Auffangwanne einen Freibord von mindestens 2 cm aufweisen muss (bei Abweichung von der waagerechten Aufstellung am tiefst gelegenen Punkt der Auffangwanne). Die Angabe des Auffangvolumens jeder Auffangwanne muss auch bei zusammengestellten Auffangwannen mit Wannenübergang, siehe Anlage 1 Seite 9, deutlich sichtbar sein.

(7) Es ist sicherzustellen, dass alle Leckageflüssigkeit sicher in die Auffangwanne geleitet wird (z. B. durch Einleitbleche).

(8) Die Auffangwannen müssen gegen mögliche Beschädigung von außen ausreichend geschützt sein. Der Schutz kann zum Beispiel erfolgen durch

- geschützte Aufstellung außerhalb innerbetrieblicher Transportwege,
- Anfahrerschutz.

(9) Die als Stellflächen verwendeten Stahlgitterroste müssen für die angegebene Nutzlast nach anerkannten Regeln des Stahlbaus, z. B. Eurocode 3 (DIN EN 1993), RAL-GZ 638¹⁹ bemessen und ausgeführt sein und gegenüber den Lagermedien nachweislich entsprechend Abschnitt 4.1.1 beständig sein.

¹⁸ Verordnung über Anlagen zum Umgang mit wassergefährdenden Stoffen (AwSV) vom 18. April 2017 (BGBl I Nr. 22, S. 905)

¹⁹ RAL-GZ 638:2008-09 Gitterroste - Gütesicherung

(10) Bei der Lagerung von Flüssigkeiten mit einem Flammpunkt bis 55 °C ist eine ausreichende Belüftung entsprechend TRGS 509²⁰ bzw. TRGS 510²¹ erforderlich.

3.2 Ausführung

(1) Der Aufsteller der Auffangwannen muss über Kenntnisse des Brand- und Explosionsschutzes verfügen, wenn die Container auch für Flüssigkeiten mit einem Flammpunkt ≤ 55 °C vorgesehen sind.

(2) Maßnahmen zur Beseitigung von Schäden an den Auffangwannen sind im Einvernehmen mit dem Sachverständigen nach Wasserrecht zu treffen.

4 Bestimmungen für Nutzung, Unterhalt, Wartung und Prüfung

4.1 Nutzung

4.1.1 Lagerflüssigkeiten

(1) Die entsprechend Abschnitt 1 (4) geforderte Beständigkeit gilt als nachgewiesen, wenn sie für den verwendeten Stahl gegenüber dem Lagermedium in der DIN EN 12285-1²² Anhang B positiv bewertet ist und die darin aufgeführten Randbedingungen beachtet werden oder die Eignung nach Anlage 1 zu Anhang B der DIN EN 12285-1 nachgewiesen wurde, wobei der Wandabtrag durch Flächenkorrosion abweichend von der DIN EN 12285-1 maximal 0,5 mm/Jahr betragen darf.

(2) Die Beständigkeit gilt auch als nachgewiesen, wenn sie für den verwendeten Stahl gegenüber dem Lagermedium in der "BAM-Liste, Anforderungen an Tanks für die Beförderung gefährlicher Güter" (herausgegeben von der Bundesanstalt für Materialforschung und -prüfung (BAM), Unter den Eichen 87, 12205 Berlin) positiv bewertet ist und die darin aufgeführten Randbedingungen beachtet werden.

(3) Verzinkte Auffangwannen sind bei der Lagerung folgender Flüssigkeiten nicht einzusetzen: organische und anorganische Säuren, Natron- und Kalilauge sowie weitere Alkalihydroxide, Chlorkohlenwasserstoffe, Amine, Nitroverbindungen, Säurechloride und andere Chloride, Phenol, wässrige alkalische Lösungen, Nitrile.

(4) Bei der Lagerung von Flüssigkeiten mit einem Flammpunkt ≤ 55 °C bzw. Flüssigkeiten, die unter die Gefahrstoffverordnung fallen, sind insbesondere die TRGS 509 bzw. TRGS 510 zu beachten.

4.1.2 Leckageerkennung

Die Aufstellung der Behälter muss so erfolgen, dass die Auffangwanne zur Erkennung von Leckagen mindestens an einer Stelle einsehbar bleibt oder die Auffangwanne ist mit einem Leckageerkennungssystem zu überwachen.

4.1.3 Betrieb

(1) Der Betreiber hat vor Inbetriebnahme die Auffangwannen für die vorgesehene Verwendung zu kennzeichnen. Die Kennzeichnung nach anderen Rechtsbereichen, z. B. nach der Gefahrstoffverordnung, bleibt unberührt.

(2) Vor Benutzung der Auffangwanne und bei jedem Wechsel der Lagerflüssigkeit ist zu überprüfen, ob das einzulagernde Medium nach Abschnitt 4.1.1 gelagert werden darf.

(3) Der Betreiber ist verantwortlich für die Einhaltung der gemäß Abschnitt 3.1 (6) ermittelten maximal zulässigen Lagerkapazität oder Behältergröße unter Berücksichtigung des gekennzeichneten Auffangvolumens der Auffangwanne.

20	TRGS 509:2014-09	Lagern von flüssigen und festen Gefahrstoffen in ortsfesten Behältern sowie Füll- und Entleerstellen für ortsbewegliche Behälter
21	TRGS 510:2020-012	Lagerung von Gefahrstoffen in ortsbeweglichen Behältern
22	DIN EN 12285-1:2018-12	Werkstoffgefertigte Tanks aus Stahl – Teil 1: Liegende, zylindrische, ein- und doppelwandige Tanks zur unterirdischen Lagerung von brennbaren und nicht brennbaren wassergefährdenden Flüssigkeiten, die nicht für das Heizen und Kühlen von Gebäuden vorgesehen sind (Positiv-Flüssigkeitsliste)

- (4) Die max. Nutzlast des Gitterrostes darf nicht überschritten werden.
- (5) Große Gebinde, Fässer und Behälter dürfen nur mit geeigneten Geräten auf die Auffangwanne gestellt und von ihr entnommen werden.
- (6) Kleingebinde und Fässer dürfen nur entsprechend deren verkehrsrechtlicher Zulassung und unter Einhaltung der entsprechenden Arbeitsschutzbestimmungen gestapelt werden. Sie sind gegen Herabstürzen zu sichern.
- (7) In Erdbebengebieten innerhalb der Erdbebenzonen 1 bis 3 nach DIN 4149²³ sind die Behälter ausreichend in ihrer Lage so zu sichern, dass im Erdbebenfall keine konzentrierten Einzellasten auf die Behälter einwirken.
- (8) Behälter mit wassergefährdenden Flüssigkeiten unterschiedlicher Zusammensetzung und Beschaffenheit dürfen nur dann gemeinsam auf einer Auffangwanne aufgestellt werden, wenn feststeht oder nachgewiesen werden kann, dass diese Stoffe im Falle ihres Austretens keine gefährlichen Reaktionen miteinander hervorrufen. Der Werkstoff eines Behälters darf nicht durch das Lagermedium eines anderen Behälters angegriffen werden.
- (9) Die Behälter dürfen nur zum Füllen und Entleeren geöffnet werden.
- (10) Bei Behältern, die zum Abfüllen verwendet werden, muss auch der Handhabungsbereich durch die Auffangwanne abgesichert sein. Abfüllgefäße (z. B. Kannen) dürfen nicht über den Wannenrand hinausragen.
- (11) Bei Auffangwannen, die natürlich belüftet werden und die zur Lagerung von Flüssigkeiten mit Flammpunkten bis 55 °C verwendet werden, muss die nicht zugestellte oder auf andere Weise verdämmte freie Fläche der Wannen mindestens
- 25 % der Gesamtfläche betragen, wenn das Verhältnis der Tiefe der Auffangwanne zu ihrer geringsten Breite mehr als 1 : 10 und die Tiefe der Auffangwanne nicht mehr als 25 cm beträgt,
 - 25 % der Gesamtfläche betragen, wenn das Verhältnis der Tiefe der Auffangwanne zu ihrer geringsten Breite nicht mehr als 1 : 10 beträgt,
 - so viel % der Gesamtfläche wie die Tiefe der Wanne in cm betragen, wenn das Verhältnis der Tiefe der Auffangwanne zu ihrer geringsten Breite mehr als 1 : 10 und die Tiefe der Auffangwanne 25 cm bis 50 cm beträgt.
- Die ausreichende Belüftung ist nachzuweisen.
- (12) Zur Vermeidung von Gefahren für Beschäftigte und Dritte sind die einschlägigen Unfallverhütungsvorschriften zu beachten.

4.2 Unterhalt, Wartung

- (1) Die Auffangwannen sind frei von Niederschlagswasser und Verschmutzungen zu halten.
- (2) Schäden am Oberflächenschutz der Auffangwannen sind umgehend zu beheben.
- (3) Bei Austausch des Gitterrostes darf nur ein Gitterrost gleicher Bauart mit mindestens der gleichen Tragkraft verwendet werden.
- (4) Ist eine Auffangwanne nach einer Beschädigung, die die Funktionsweise wesentlich beeinträchtigt hat, wieder instandgesetzt worden, so ist sie erneut einer Dichtheitsprüfung zu unterziehen. Instandsetzung und Dichtheitsprüfung müssen entweder durch den Hersteller oder durch einen Betrieb, der die Anforderungen gemäß Abschnitt 2.3.1(2) erfüllt, durchgeführt werden. Prüfmethode zur Dichtheitsprüfung siehe Abschnitt 2.4.2 (2).

23 DIN 4149:2005-04

Bauten in deutschen Erdbebengebieten - Lastannahmen, Bemessung und Ausführung üblicher Hochbauten

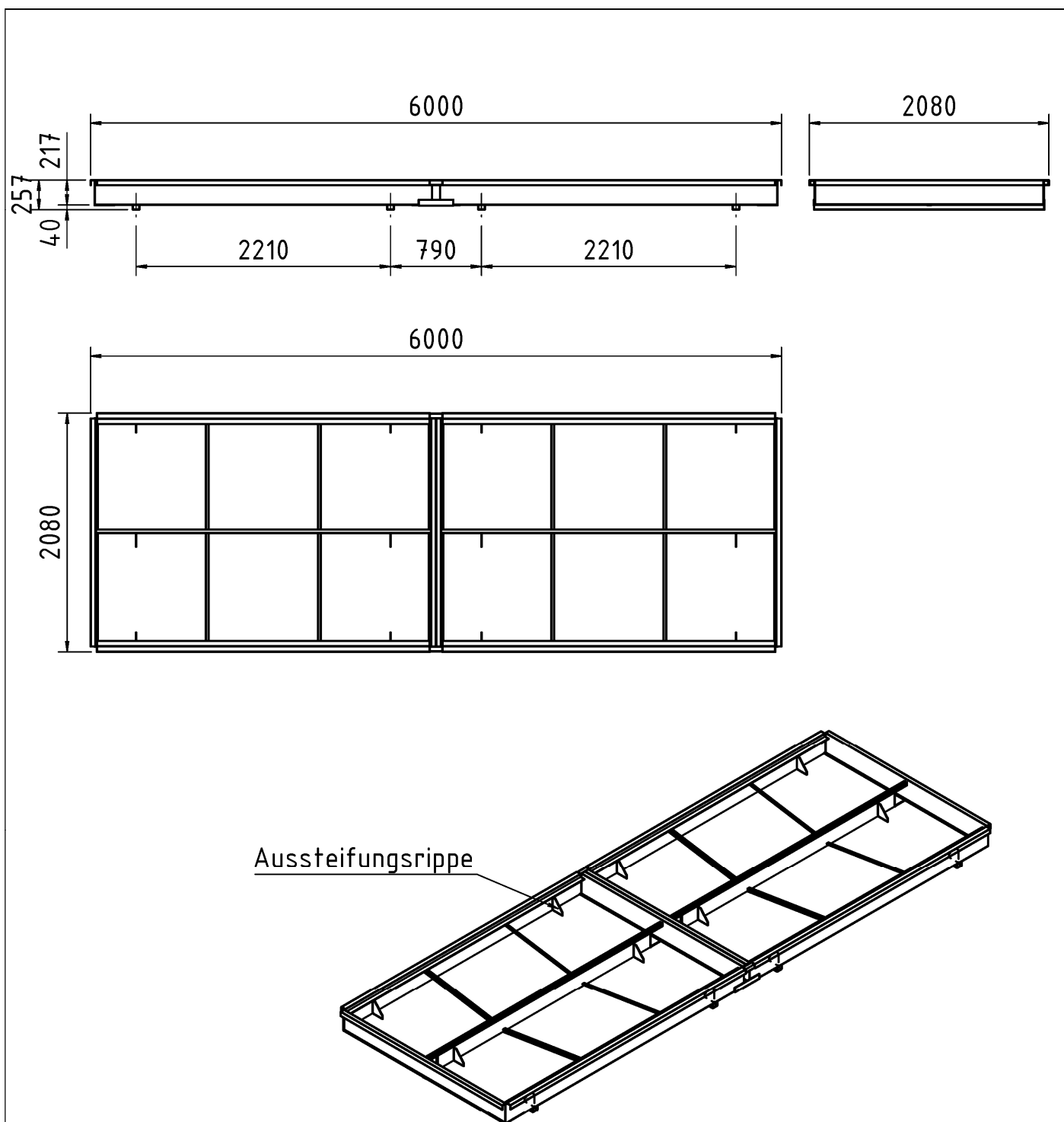
4.3 Prüfungen

(1) Der Betreiber der Auffangwannen hat regelmäßig, mindestens einmal wöchentlich durch eine Sichtprüfung festzustellen, ob Flüssigkeit aus den Behältern in eine Auffangwanne ausgelaufen ist bzw. die Betriebsbereitschaft der gegebenenfalls angeschlossenen Leckage-sonde zu kontrollieren. Ausgelaufene Flüssigkeit ist umgehend schadlos zu beseitigen.

(2) Der Zustand der Auffangwannen und der Gitterroste ist - auch an der Unterseite der Auffangwanne - alle zwei Jahre durch Inaugenscheinnahme zu prüfen. Das Ergebnis ist zu protokollieren und auf Verlangen der zuständigen Wasserbehörde vorzulegen.

Holger Eggert
Referatsleiter

Beglaubigt
Schönemann

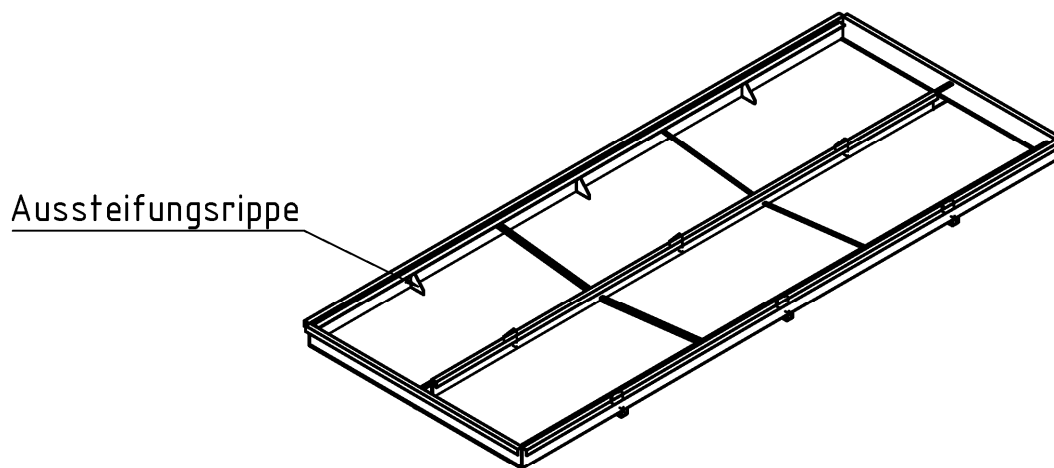
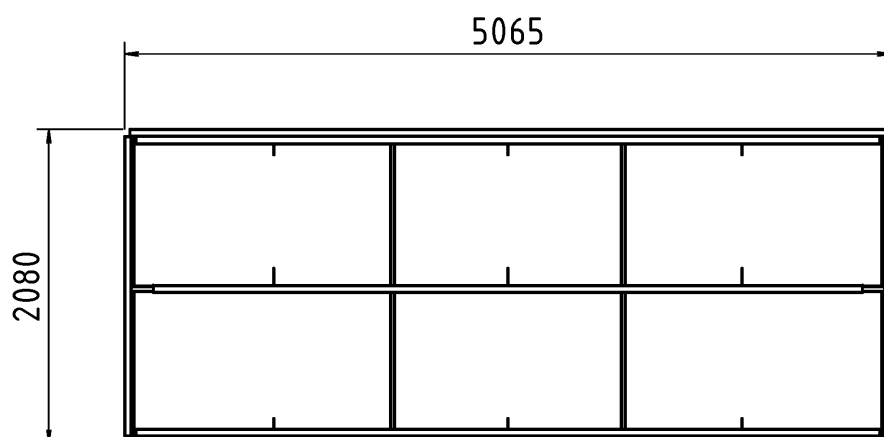
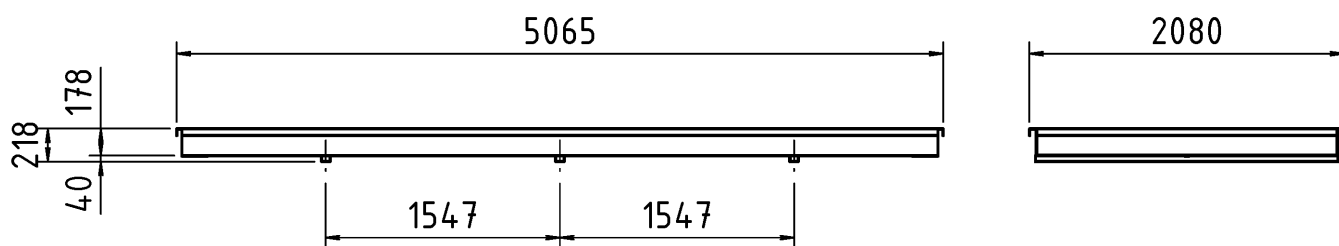


Der Abstand zwischen der Aufstellfläche und dem Boden der Auffangwanne muss mindestens 100 mm betragen.

Auffangwannen aus Stahl für Lagersysteme Typ "Gefahrstoffcontainer SRC-S" und Typ "Gefahrstoffcontainer SKC-S"

Auffangwanne für "Gefahrstoffcontainer SRC-S 6.1"

Anlage 1
Seite 1

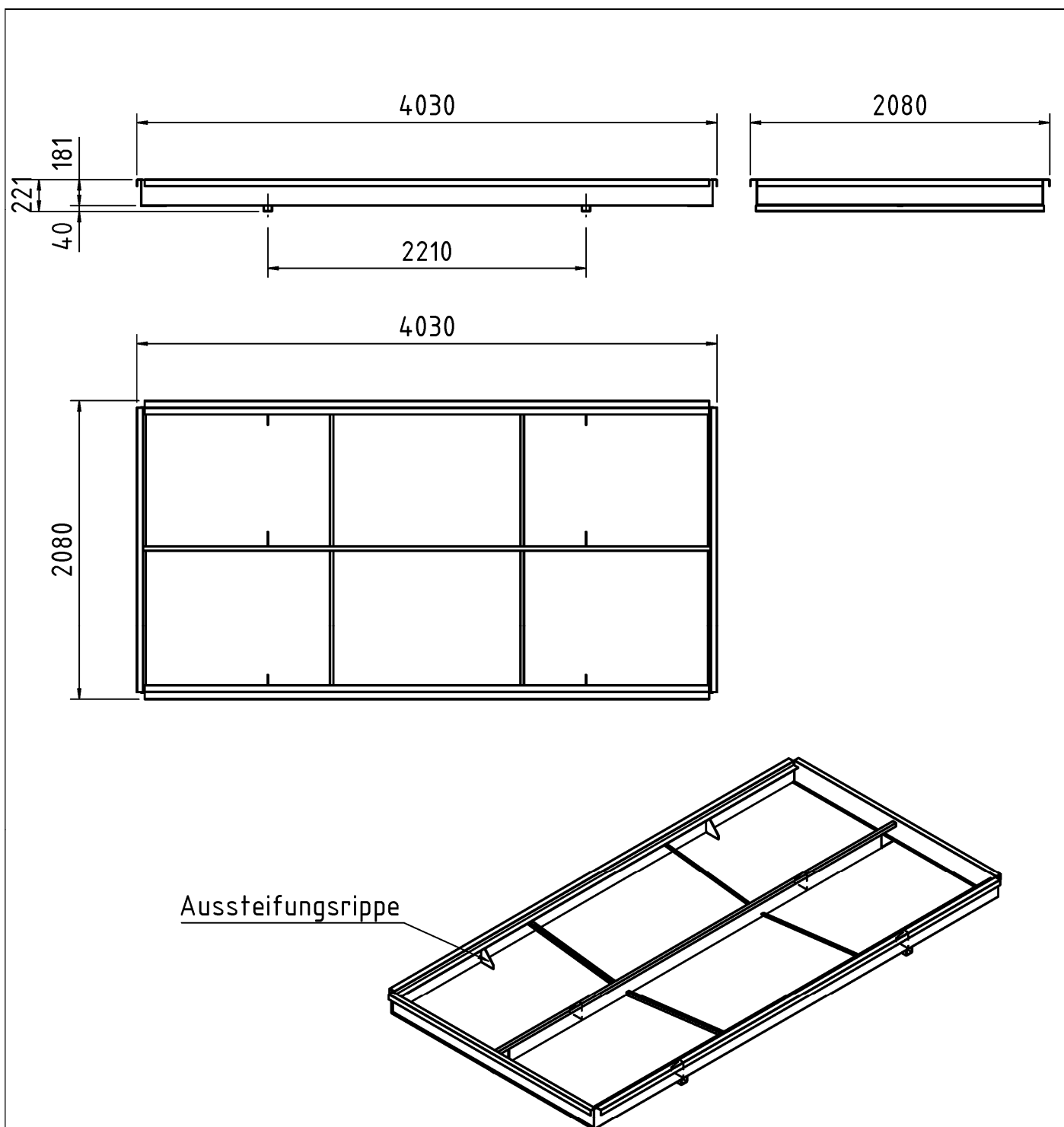


Der Abstand zwischen der Aufstellfläche und dem Boden der Auffangwanne muss mindestens 100 mm betragen.

Auffangwannen aus Stahl für Lagersysteme Typ "Gefahrstoffcontainer SRC-S" und Typ "Gefahrstoffcontainer SKC-S"

Auffangwanne für "Gefahrstoffcontainer SRC-S 5.1"

Anlage 1
 Seite 2

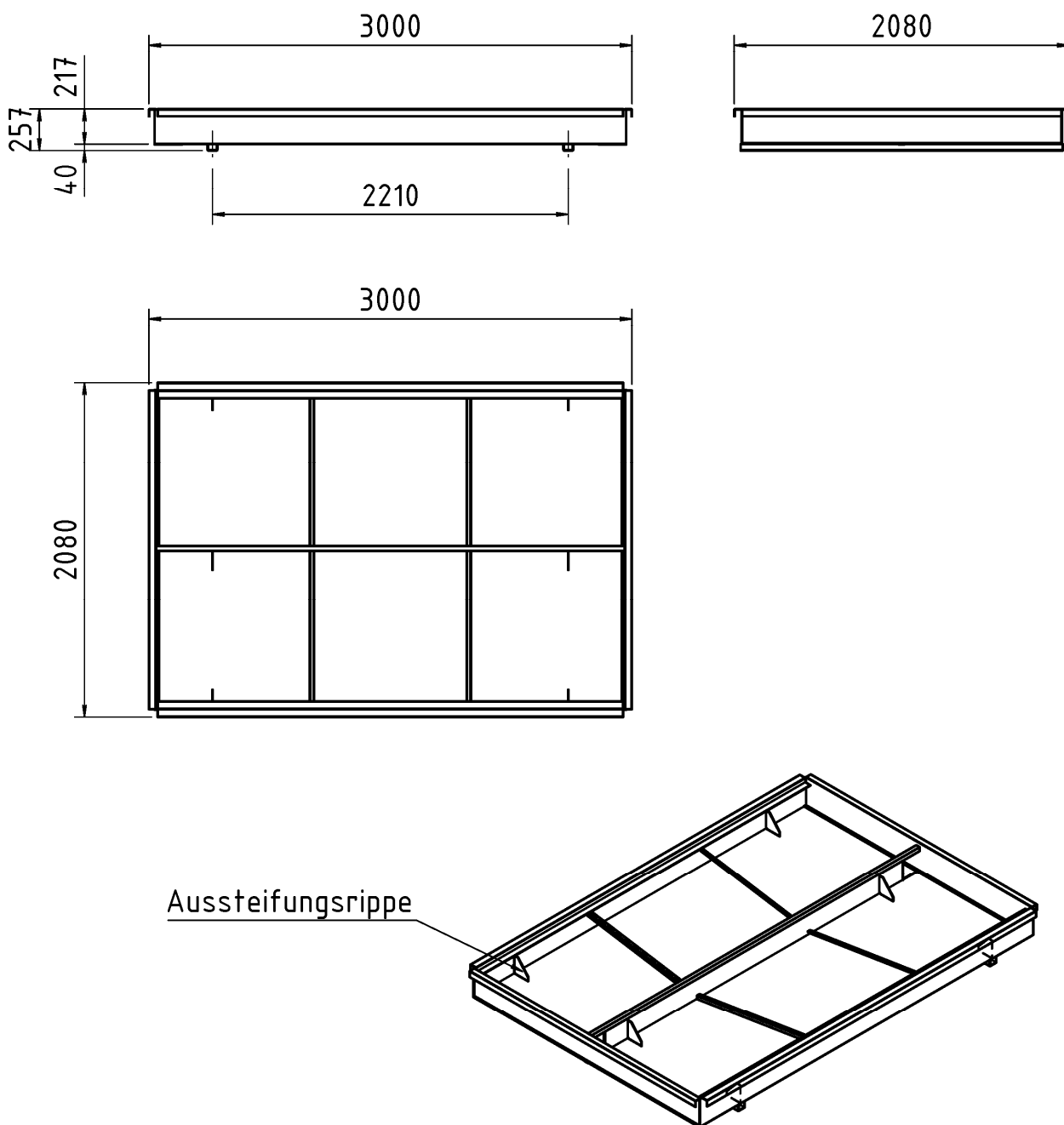


Der Abstand zwischen der Aufstellfläche und dem Boden der Auffangwanne muss mindestens 100 mm betragen.

Auffangwannen aus Stahl für Lagersysteme Typ "Gefahrstoffcontainer SRC-S" und Typ "Gefahrstoffcontainer SKC-S"

Auffangwanne für "Gefahrstoffcontainer SRC-S 4.1"

Anlage 1
Seite 3

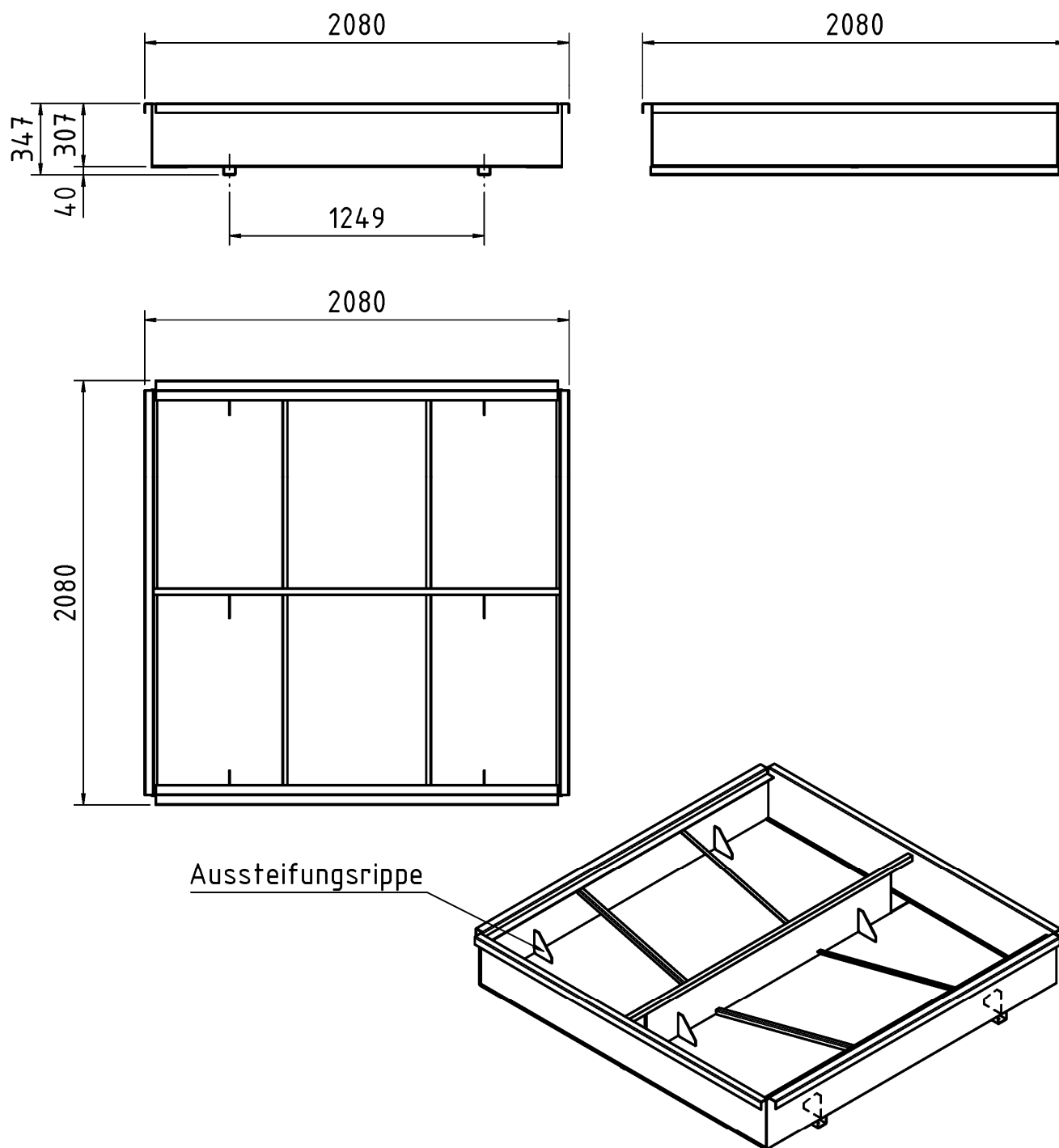


Der Abstand zwischen der Aufstellfläche und dem Boden der Auffangwanne muss mindestens 100 mm betragen.

Auffangwannen aus Stahl für Lagersysteme Typ "Gefahrstoffcontainer SRC-S" und
Typ "Gefahrstoffcontainer SKC-S"

Auffangwanne für "Gefahrstoffcontainer SRC-S 3.1"

Anlage 1
Seite 4

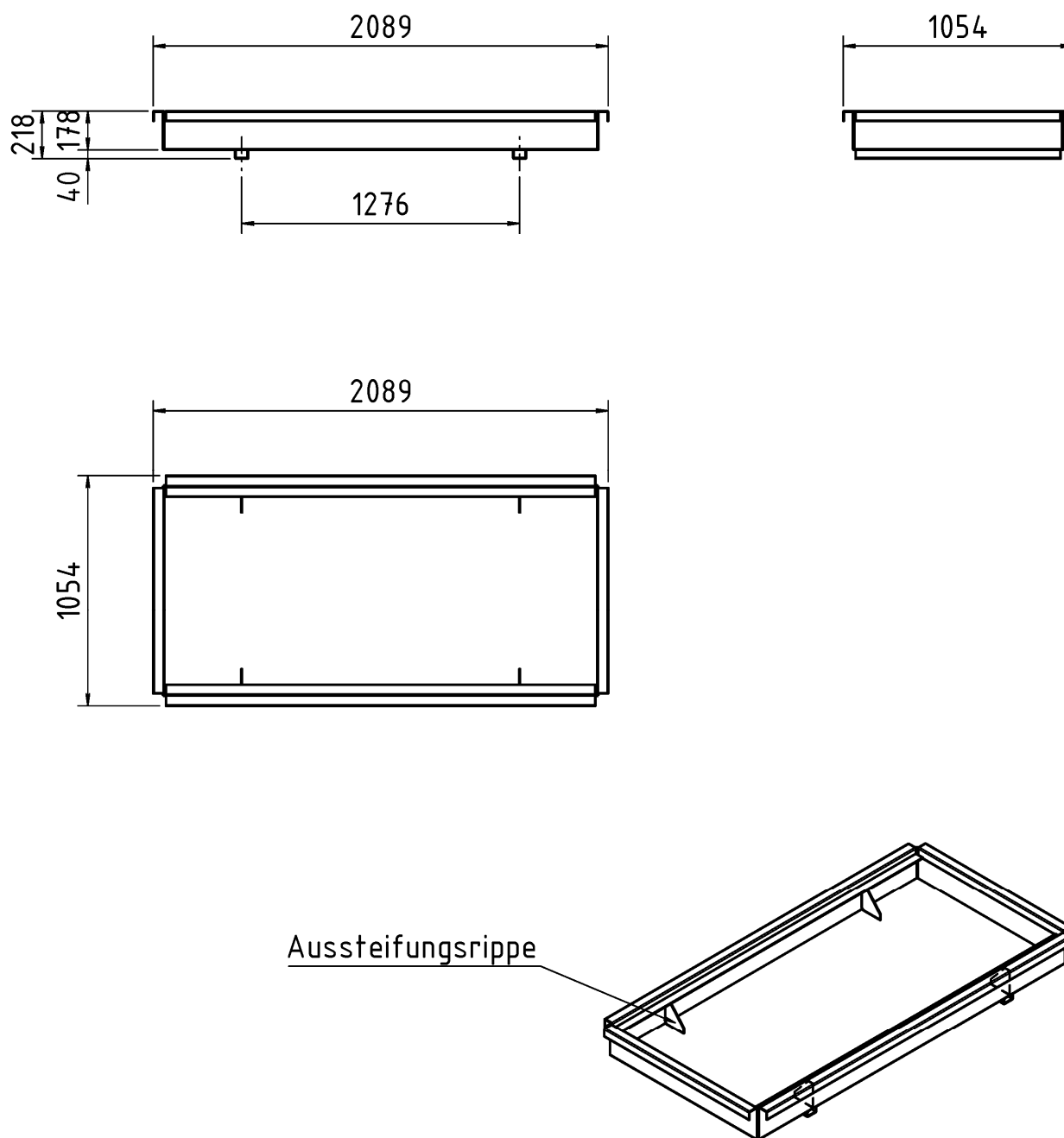


Der Abstand zwischen der Aufstellfläche und dem Boden der Auffangwanne muss mindestens 100 mm betragen.

Auffangwannen aus Stahl für Lagersysteme Typ "Gefahrstoffcontainer SRC-S" und Typ "Gefahrstoffcontainer SKC-S"

Auffangwanne für "Gefahrstoffcontainer SRC-S 2.1"

Anlage 1
 Seite 5

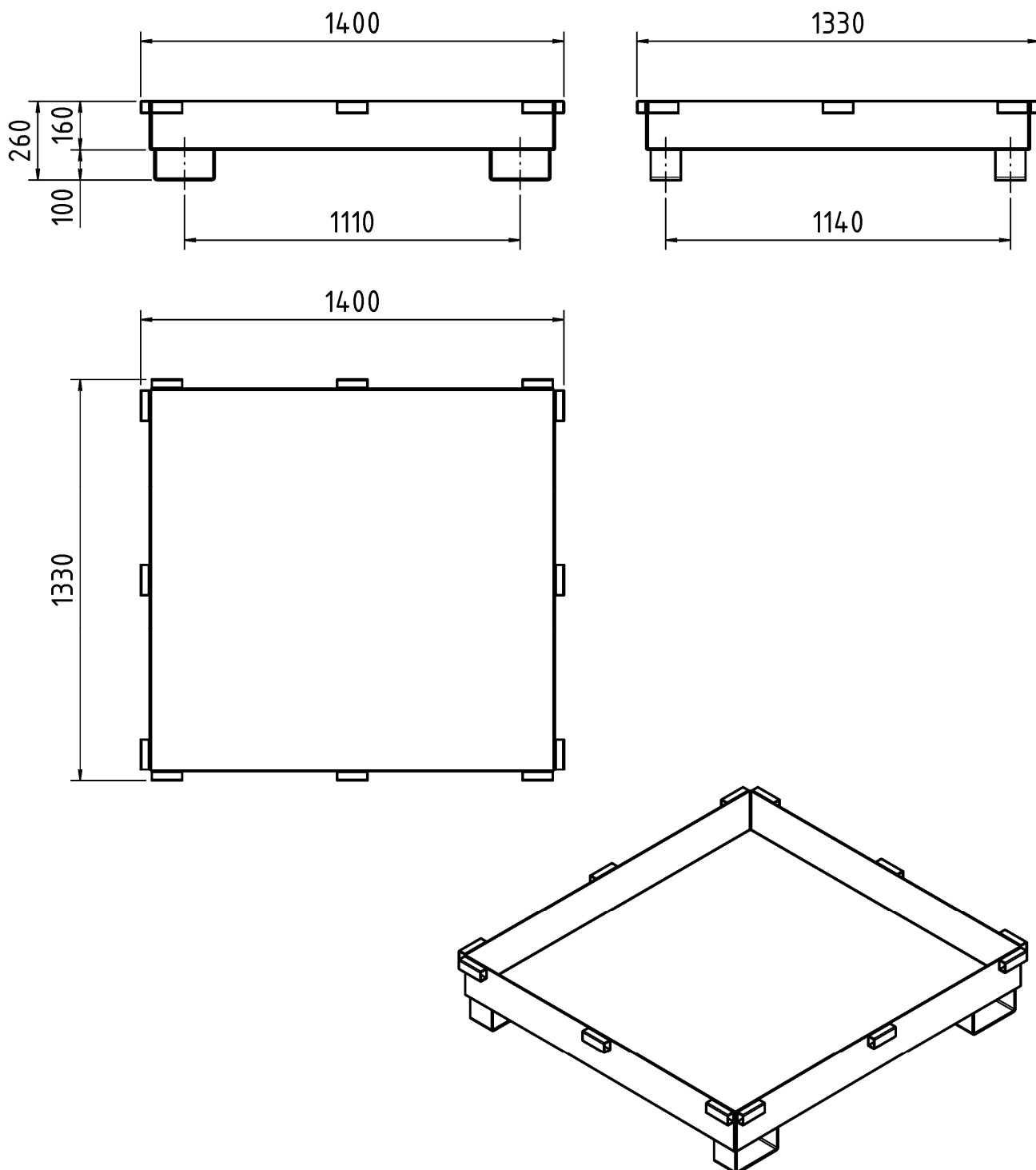


Der Abstand zwischen der Aufstellfläche und dem Boden der Auffangwanne muss mindestens 100 mm betragen.

Auffangwannen aus Stahl für Lagersysteme Typ "Gefahrstoffcontainer SRC-S" und Typ "Gefahrstoffcontainer SKC-S"

Auffangwanne für "Gefahrstoffcontainer SRC-S 1.1"

Anlage 1
Seite 6

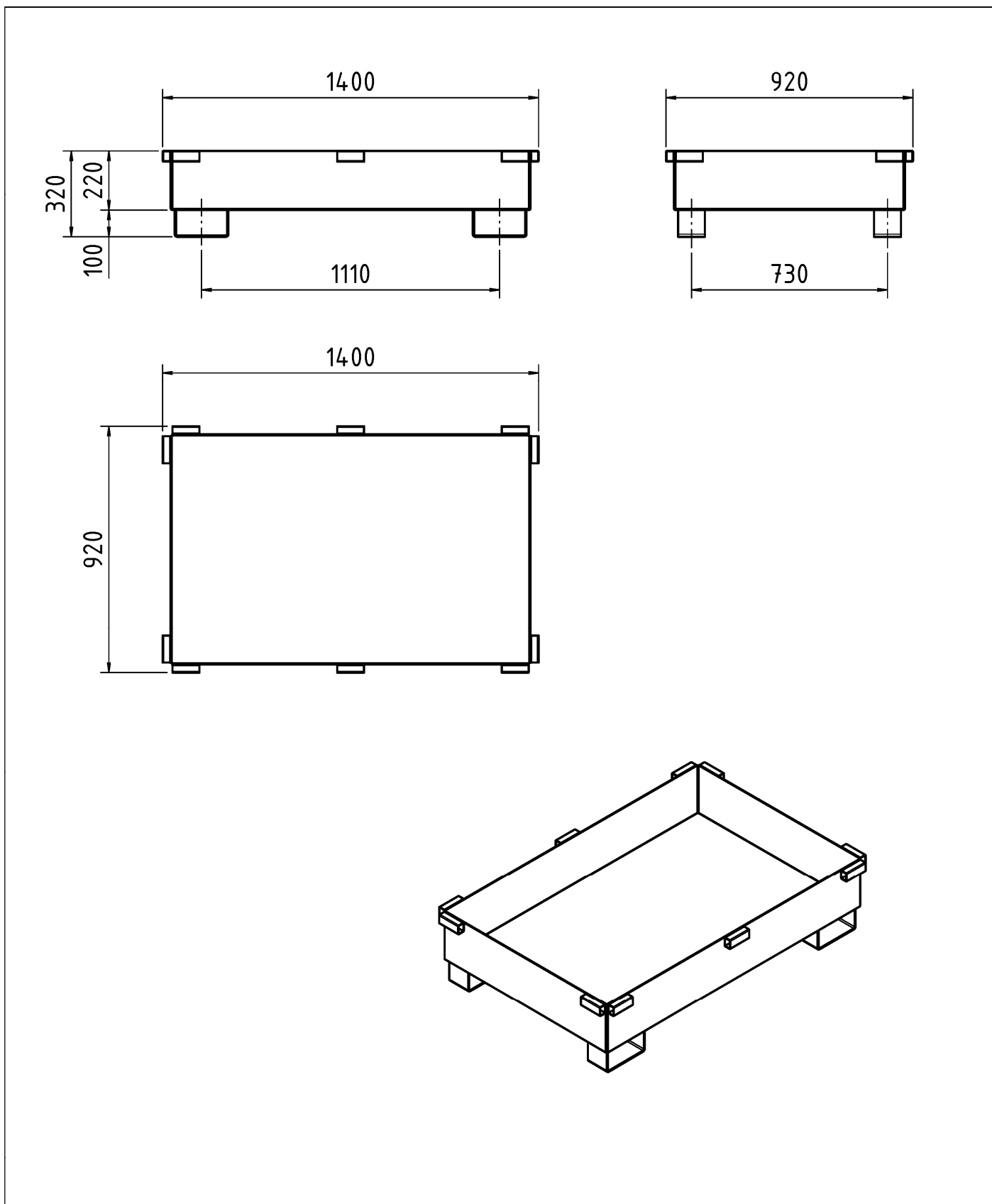


Elektronische Kopie der abZ des DIBt: Z-38.5-332

Auffangwannen aus Stahl für Lagersysteme Typ "Gefahrstoffcontainer SRC-S" und
Typ "Gefahrstoffcontainer SKC-S"

Auffangwanne für "Gefahrstoffcontainer SKC-S 4"

Anlage 1
Seite 7

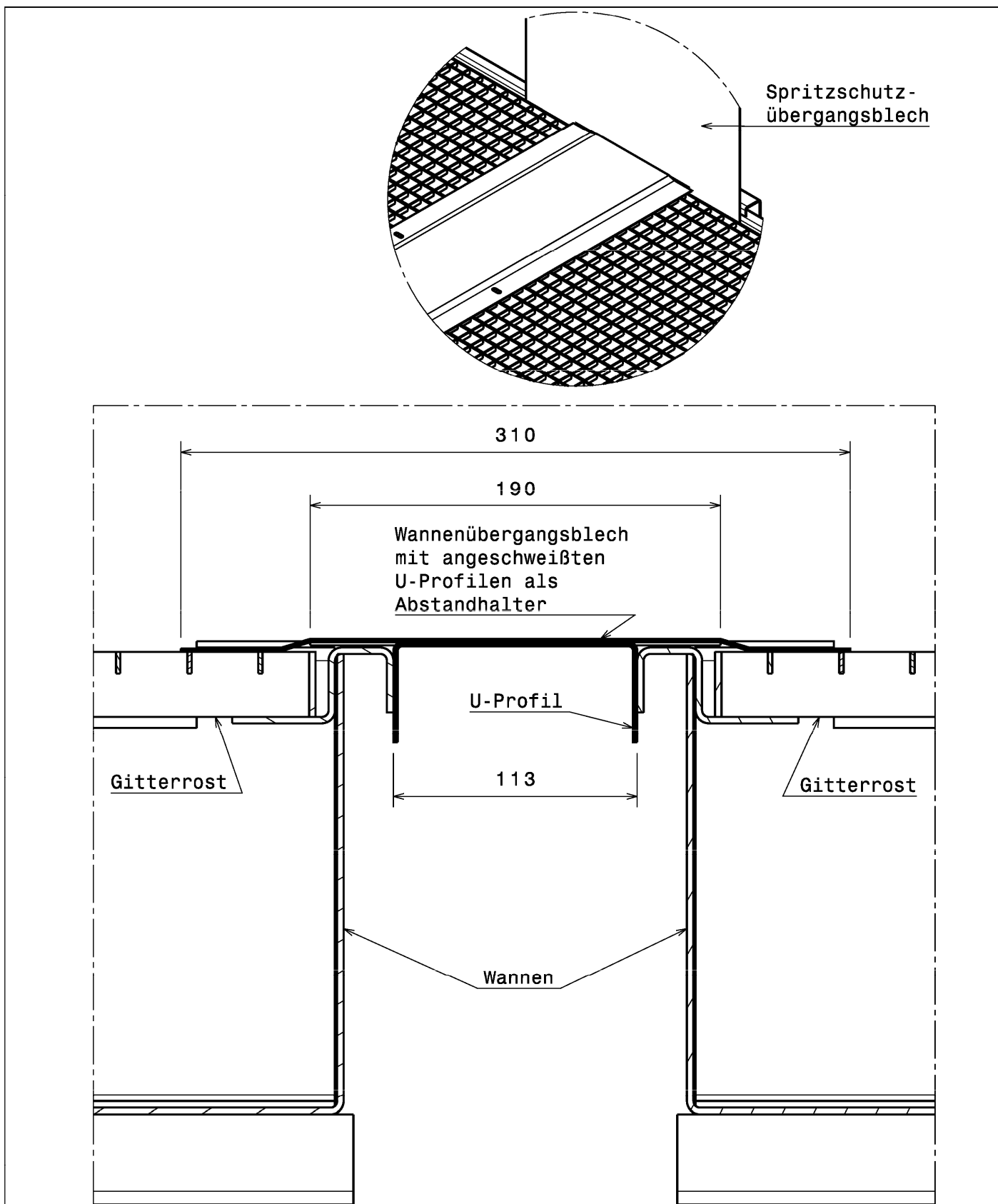


Elektronische Kopie der abZ des DIBt: Z-38.5-332

Auffangwannen aus Stahl für Lagersysteme Typ "Gefahrstoffcontainer SRC-S" und
Typ "Gefahrstoffcontainer SKC-S"

Auffangwanne für "Gefahrstoffcontainer SKC-S 2"

Anlage 1
Seite 8



Elektronische Kopie der abZ des DIBt: Z-38.5-332

Auffangwannen aus Stahl für Lagersysteme Typ "Gefahrstoffcontainer SRC-S" und
Typ "Gefahrstoffcontainer SKC-S"

Auffangwannenverbindung

Anlage 1
Seite 9