

**Allgemeine  
bauaufsichtliche  
Zulassung/  
Allgemeine  
Bauartgenehmigung**

Eine vom Bund und den Ländern gemeinsam  
getragene Anstalt des öffentlichen Rechts

**Zulassungs- und Genehmigungsstelle  
für Bauprodukte und Bauarten**

Datum: 28.01.2022      Geschäftszeichen: III 23-1.41.3-11/21

**Nummer:  
Z-41.3-694**

**Geltungsdauer**  
vom: **16. Februar 2022**  
bis: **16. Februar 2027**

**Antragsteller:**  
**Helios Ventilatoren GmbH + Co KG**  
Lupfenstraße 8  
78056 Villingen-Schwenningen

**Gegenstand dieses Bescheides:**  
**Absperrvorrichtungen gegen Feuer und Rauch in Luftleitungen entsprechend  
DIN 18017-3, Typ BTV**

Der oben genannte Regelungsgegenstand wird hiermit allgemein bauaufsichtlich  
zugelassen/genehmigt.  
Dieser Bescheid umfasst neun Seiten und sechs Anlagen.

DIBt

## I ALLGEMEINE BESTIMMUNGEN

- 1 Mit diesem Bescheid ist die Verwendbarkeit bzw. Anwendbarkeit des Regelungsgegenstandes im Sinne der Landesbauordnungen nachgewiesen.
- 2 Dieser Bescheid ersetzt nicht die für die Durchführung von Bauvorhaben gesetzlich vorgeschriebenen Genehmigungen, Zustimmungen und Bescheinigungen.
- 3 Dieser Bescheid wird unbeschadet der Rechte Dritter, insbesondere privater Schutzrechte, erteilt.
- 4 Dem Verwender bzw. Anwender des Regelungsgegenstandes sind, unbeschadet weitergehender Regelungen in den "Besonderen Bestimmungen", Kopien dieses Bescheides zur Verfügung zu stellen. Zudem ist der Verwender bzw. Anwender des Regelungsgegenstandes darauf hinzuweisen, dass dieser Bescheid an der Verwendungs- bzw. Anwendungsstelle vorliegen muss. Auf Anforderung sind den beteiligten Behörden ebenfalls Kopien zur Verfügung zu stellen.
- 5 Dieser Bescheid darf nur vollständig vervielfältigt werden. Eine auszugsweise Veröffentlichung bedarf der Zustimmung des Deutschen Instituts für Bautechnik. Texte und Zeichnungen von Werbeschriften dürfen diesem Bescheid nicht widersprechen, Übersetzungen müssen den Hinweis "Vom Deutschen Institut für Bautechnik nicht geprüfte Übersetzung der deutschen Originalfassung" enthalten.
- 6 Dieser Bescheid wird widerruflich erteilt. Die Bestimmungen können nachträglich ergänzt und geändert werden, insbesondere, wenn neue technische Erkenntnisse dies erfordern.
- 7 Dieser Bescheid bezieht sich auf die von dem Antragsteller gemachten Angaben und vorgelegten Dokumente. Eine Änderung dieser Grundlagen wird von diesem Bescheid nicht erfasst und ist dem Deutschen Institut für Bautechnik unverzüglich offenzulegen.

## II BESONDERE BESTIMMUNGEN

### 1 Regelungsgegenstand und Verwendungs- bzw. Anwendungsbereich

#### 1.1 Regelungsgegenstand

Gegenstand dieses Bescheides sind Absperrvorrichtungen gegen Feuer und Rauch in Luftleitungen nach DIN 18017-3<sup>1</sup> vom Typ "BTV" in der Ausführung eines Tellerventils.

Die Absperrvorrichtung besteht im Wesentlichen aus Ventilmantel, Ventilteller, Einbaurahmen, Spindel, Druckfeder und thermischer Auslöseeinrichtung.

Die Absperrvorrichtung wird in folgenden Größen hergestellt:

DN 100, DN 125, DN 150; DN 160 und DN 200.

Die Absperrvorrichtung hat in Abhängigkeit von der Anwendung in feuerwiderstandsfähigen Bauteilen die Feuerwiderstandsklasse K90-18017, s. Abschnitt 1.2.2.

Dieser Bescheid gilt für den waagerechten Einbau der Absperrvorrichtung in der Wandung von feuerwiderstandsfähigen vertikalen Luftleitungen oder Schächten aus feuerwiderstandsfähigen Wänden (nachfolgend feuerwiderstandsfähige Schächte genannt) oder für den Einbau außerhalb von Wandungen von feuerwiderstandsfähigen Schächten oder vertikalen feuerwiderstandsfähigen Luftleitungen jeweils nach Abschnitt 1.2.2.

#### 1.2 Verwendungs- und Anwendungsbereich

##### 1.2.1 Verwendungsbereich

Die Absperrvorrichtung ist mit der von dieser allgemeinen bauaufsichtlichen Zulassung zur Verwendung in Zentralentlüftungsanlagen nach DIN 18017-3 nachgewiesen. Sie darf auch in zentralen Anlagen in Anlehnung an DIN 18017-3, bei denen die Zuluft über Luftleitungen herangeführt wird, verwendet werden. Die Absperrvorrichtung ist unter Berücksichtigung nachfolgender Bestimmungen und nach Maßgabe der landesrechtlichen Vorschriften über Lüftungsanlagen (z. B. Richtlinie über die brandschutztechnischen Anforderungen an Lüftungsanlagen) zur Verwendung in oder außerhalb der Wandung von feuerwiderstandsfähigen Schächten und feuerwiderstandsfähigen vertikalen Luftleitungen bestimmt.

Die Absperrvorrichtung darf in vorgenannten Lüftungsanlagen verwendet werden, wenn diese Anlagen folgende Merkmale aufweisen:

- die Ventilatoren für Zentralentlüftungsanlagen müssen im Dachbereich eines Gebäudes oberhalb der obersten Luftanschlussleitung angeordnet werden,
- der erste Spiegelstrich gilt für Luftleitungen, die für die Zuluft verwendet werden, gleichermaßen,
- die einzelnen Hauptleitungen müssen grundsätzlich vertikal durch die Geschosse mit freier Abströmung vertikal über Dach geführt werden,
- die Absperrvorrichtung darf in Entlüftungsleitungen von Bädern, Toilettenräumen und, falls zutreffend, von Wohnungsküchen verwendet werden,
- die Absperrvorrichtung darf nur in Lüftungsanlagen ohne Wärmerückgewinnung verwendet werden,
- die Absperrvorrichtung darf auch in Entlüftungsleitungen von Bädern oder Toilettenräumen verwendet werden, die nicht als Wohngebäude (z. B. Hotels) genutzt werden,
- die Zuluft darf maschinell ausschließlich zentral vom Dach her direkt zu den zu entlüftenden Bädern, Toiletten und, falls zutreffend, zu den Wohnungsküchen geführt werden.

##### 1.2.2 Anwendungsbereich

Die Absperrvorrichtung ist ausschließlich zur Verhinderung einer Brandübertragung von Geschoss zu Geschoss nachgewiesen.

<sup>1</sup> DIN 18017-3:2009-09 Lüftung in Bädern und Toilettenräumen ohne Außenfenster; Lüftung mit Ventilatoren

Die Absperrvorrichtung ist anwendbar

- mit waagerechter Achse in Wandungen von feuerwiderstandsfähigen Schächten F30 bzw. F90<sup>2</sup> oder vertikalen feuerwiderstandsfähigen Luftleitungen L30 bzw. L90<sup>2</sup>
- außerhalb von Wandungen von feuerwiderstandsfähigen Schächten F30 bzw. F90<sup>2</sup> oder vertikalen feuerwiderstandsfähigen Luftleitungen L30 bzw. L90<sup>2</sup> in Wänden oder Unterdecken ohne Anforderungen an eine Feuerwiderstandsdauer.

Die Absperrvorrichtung darf in oder außerhalb der vorgenannten Wandungen auch ohne die innere Hauptleitung aus verzinktem Stahlblech angewendet werden; s. Abschnitte 3.3.3 und 3.3.5.

Der lichte Querschnitt der luftführenden Leitung darf jeweils maximal 1.000 cm<sup>2</sup> betragen.

Die Absperrvorrichtung hat die Feuerwiderstandsklasse K90-18017 bei Einbau

- in Wandungen von feuerwiderstandsfähigen Schächten F90 oder
- in Wandungen von vertikalen feuerwiderstandsfähigen Luftleitungen L90 oder
- außerhalb von Wandungen von feuerwiderstandsfähigen Schächten F90 oder vertikalen feuerwiderstandsfähigen Luftleitungen L90 in Wänden oder Unterdecken, an die keine Anforderungen an die Feuerwiderstandsdauer gestellt werden, wenn zwischen der Absperrvorrichtung und der luftführenden Hauptleitung eine öffnungslose, maximal 6 m lange Anschlussleitung aus verzinktem Stahlblech angeordnet ist, s. Abschnitte 3.3.4 und 3.3.5.

Die Absperrvorrichtung darf auch in oder außerhalb von Wandungen von feuerwiderstandsfähigen Schächten oder Luftleitungen mit einer geringeren Feuerwiderstandsklasse als F90 oder L90 eingebaut werden. Dann hat die Absperrvorrichtung die gleiche Feuerwiderstandsklasse wie die zu schützende feuerwiderstandsfähige Schachtwand oder vertikale feuerwiderstandsfähige Luftleitung. (siehe Abschnitt 3.1.1, Absatz 3).

Der Nachweis der Eignung der Absperrvorrichtung für

- den Anschluss an Abluftanlagen von gewerblichen Küchen
  - den Anschluss an Wohnungsküchen
  - den Anschluss an Dunstabzugshauben
  - den Anschluss an Wrasenabzugshauben
  - den Einbau in feuerwiderstandsfähigen Unterdecken
  - den Einbau in Lüftungsanlagen, in denen die Funktion der Absperrvorrichtungen durch starke Verschmutzung, extreme Feuchtigkeit oder durch chemische Kontaminierung behindert wird
  - andere Nutzungen als zu brandschutztechnischen Zwecken
- wurde im Rahmen dieses Genehmigungsverfahrens nicht geführt.

## 2 Bestimmungen für das Bauprodukt

### 2.1 Eigenschaften und Zusammensetzung

Die Absperrvorrichtung muss den bei der Zulassungsprüfung verwendeten Baumustern und den Angaben der Prüfberichte entsprechen. Die Prüfberichte sind beim Deutschen Institut für Bautechnik hinterlegt; sie sind vom Antragsteller dieser allgemeinen bauaufsichtlichen Zulassung der fremdüberwachenden Stelle zur Verfügung zu stellen. Die Absperrvorrichtung besteht gemäß den Angaben der Anlage 1 im Wesentlichen aus den folgenden Komponenten<sup>3</sup>:

<sup>2</sup> Die Zuordnung der Feuerwiderstandsklassen zu den bauaufsichtlichen Anforderungen erfolgt gemäß der technischen Regel A 2.2.1.2, "Bauaufsichtliche Anforderungen, Zuordnung der Klassen, Verwendung von Bauprodukten, Anwendung von Bauarten" der Muster-Verwaltungsvorschrift Technische Baubestimmungen (MVVVB) Ausgabe 2021/1, Anhang 4 bzw. Anhang 14, s. www.dibt.de

<sup>3</sup> Die technische Spezifikation der Komponenten sind im DIBt hinterlegt und müssen vom Antragsteller dieser Zulassung der fremdüberwachenden Stelle zur Verfügung gestellt werden.

- Ventilmantel
- Ventilteller
- Einbaurahmen
- Spindel
- Druckfeder
- thermische Auslöseeinrichtung (Auslöseelement)

## **2.2 Herstellung und Kennzeichnung**

### **2.2.1 Herstellung**

Die Absperrvorrichtung ist werkseitig herzustellen. Die für die Herstellung der Absperrvorrichtung zu verwendenden Bauprodukte müssen den jeweiligen Bestimmungen des Abschnitts 2.1 entsprechen und verwendbar sein im Sinne der Bestimmungen zu den Bauprodukten in der jeweiligen Landesbauordnung.

Die Absperrvorrichtung ist mit einer Montage- und Betriebsanleitung zu versehen, die der Antragsteller/Hersteller in Übereinstimmung mit dieser allgemeinen bauaufsichtlichen Zulassung erstellt hat und die dem Anwender zur Verfügung zu stellen ist. In der Betriebsanleitung sind dabei schriftlich alle für die Inbetriebnahme, Inspektion und Reinigung der Absperrvorrichtung notwendigen Angaben ausführlich darzustellen.

### **2.2.2 Kennzeichnung**

Die Absperrvorrichtung muss vom Hersteller mit dem Übereinstimmungszeichen (Ü-Zeichen) nach den Übereinstimmungszeichen-Verordnungen der Länder einschließlich der Produktklassifizierung K30-18017 bzw. K90-18017 leicht erkennbar und dauerhaft gekennzeichnet werden. Die Kennzeichnung mit dem Ü-Zeichen darf nur erfolgen, wenn die Voraussetzungen nach Abschnitt 2.3 erfüllt sind.

## **2.3 Übereinstimmungsbestätigung**

### **2.3.1 Allgemeines**

Die Bestätigung der Übereinstimmung des Bauprodukts (Absperrvorrichtung) mit den Bestimmungen dieser allgemeinen bauaufsichtlichen Zulassung muss für jedes Herstellwerk mit einer Übereinstimmungserklärung des Herstellers auf der Grundlage einer werkseigenen Produktionskontrolle und eines Übereinstimmungszertifikates einer hierfür anerkannten Zertifizierungsstelle sowie einer regelmäßigen Fremdüberwachung durch eine anerkannte Überwachungsstelle nach Maßgabe der folgenden Bestimmungen erfolgen:

Für die Erteilung des Übereinstimmungszertifikats und die Fremdüberwachung einschließlich der dabei durchzuführenden Produktprüfungen hat der Hersteller der Absperrvorrichtung eine hierfür anerkannte Zertifizierungsstelle sowie eine hierfür anerkannte Überwachungsstelle einzuschalten.

Die Übereinstimmungserklärung hat der Hersteller durch Kennzeichnung der Absperrvorrichtung mit dem Übereinstimmungszeichen (Ü-Zeichen) unter Hinweis auf den Verwendungszweck abzugeben.

Dem Deutschen Institut für Bautechnik ist von der Zertifizierungsstelle eine Kopie des von ihr erteilten Übereinstimmungszertifikates zur Kenntnis zu geben.

Dem Deutschen Institut für Bautechnik ist zusätzlich eine Kopie des Erstprüfberichts zur Kenntnis zu geben.

### **2.3.2 Werkseigene Produktionskontrolle**

In jedem Herstellwerk ist eine werkseigene Produktionskontrolle einzurichten und durchzuführen. Unter werkseigener Produktionskontrolle wird die vom Hersteller vorzunehmende kontinuierliche Überwachung der Produktion verstanden, mit der dieser sicherstellt, dass die von ihm hergestellten Bauprodukte den Bestimmungen dieser allgemeinen bauaufsichtlichen Zulassung entsprechen.

Die werkseigene Produktionskontrolle soll mindestens die im Folgenden aufgeführten Maßnahmen einschließen:

Überprüfung, dass nur die unter Abschnitt 2.1 benannten Baustoffe und Bauteile verwendet, die planmäßigen Abmessungen eingehalten und die Absperrvorrichtung ordnungsgemäß gekennzeichnet werden.

Mindestens einmal täglich ist an einer Absperrvorrichtung jedes Typs, jeder Größe und jeder unterschiedlichen Auslöseeinrichtung die einwandfreie Funktion des Öffnens und Schließens zu prüfen. Die Ergebnisse der werkseigenen Produktionskontrolle sind aufzuzeichnen.

Die Aufzeichnungen müssen mindestens folgende Angaben enthalten:

- Bezeichnung des Bauproduktes und der Bestandteile hinsichtlich der im Abschnitt 2.1 festgelegten Anforderungen
- Art der Kontrolle oder Prüfung
- Datum der Herstellung und der Prüfung des Bauproduktes
- Ergebnis der Kontrollen und Prüfungen und, soweit zutreffend, Vergleich mit den Anforderungen
- Unterschrift des für die werkseigene Produktionskontrolle Verantwortlichen

Die Aufzeichnungen sind mindestens fünf Jahre aufzubewahren und der für die Fremdüberwachung eingeschalteten Überwachungsstelle vorzulegen. Sie sind dem Deutschen Institut für Bautechnik und der zuständigen obersten Bauaufsichtsbehörde auf Verlangen vorzulegen.

Bei ungenügendem Prüfergebnis im Rahmen der werkseigenen Produktionskontrolle sind vom Hersteller unverzüglich die erforderlichen Maßnahmen zur Abstellung des Mangels zu treffen. Bauprodukte, die den Anforderungen nicht entsprechen, sind so zu handhaben, dass Verwechslungen mit übereinstimmenden ausgeschlossen werden. Nach Abstellung des Mangels ist - soweit technisch möglich und zum Nachweis der Mängelbeseitigung erforderlich - die betreffende Prüfung im Rahmen der werkseigenen Produktionskontrolle unverzüglich zu wiederholen.

### 2.3.3 Fremdüberwachung

In jedem Herstellwerk ist das Werk und die werkseigene Produktionskontrolle durch eine Fremdüberwachung regelmäßig zu überprüfen, mindestens jedoch zweimal jährlich.

Im Rahmen der Fremdüberwachung ist eine Erstprüfung des Bauproduktes durchzuführen.

Die Fremdüberwachung muss mindestens nachfolgende Maßnahmen umfassen:

- die Kontrolle der Ergebnisse der werkseigenen Produktionskontrolle
- die Kontrolle der Abmessungen der Absperrvorrichtung
- die Kontrolle der Kennzeichnung der verwendeten Bestandteile (Komponenten) sowie die Kennzeichnung der Absperrvorrichtung selbst.

Weiterhin ist im Rahmen der Fremdüberwachung die Überprüfung des Auslöseverhaltens der Auslöseeinrichtungen der Absperrvorrichtung laut dem im DIBt und der fremdüberwachenden Stelle hinterlegten Prüfplan anhand der für diese Überprüfungen vorgeschriebenen Prüfeinrichtung<sup>4</sup> erforderlich. Dafür sind von der fremdüberwachenden Stelle mindestens drei Absperrvorrichtungen unterschiedlicher Baugrößen wahllos aus der laufenden Produktion in halbjährlichem Abstand zu entnehmen.

Die Probennahme und Prüfungen obliegen jeweils der anerkannten Überwachungsstelle.

Die Ergebnisse der Zertifizierung und Fremdüberwachung sind mindestens fünf Jahre aufzubewahren. Sie sind von der Zertifizierungsstelle bzw. der Überwachungsstelle dem Deutschen Institut für Bautechnik und der zuständigen obersten Bauaufsichtsbehörde auf Verlangen vorzulegen.

<sup>4</sup> Die Spezifikation des Prüfstandes zur Überprüfung des Auslöseverhaltens der Absperrvorrichtungen gegen Brandübertragung in Lüftungsleitungen (DIN 18017) ist im DIBt und bei der fremdüberwachenden Stelle hinterlegt.



### **3 Bestimmungen für Planung, Bemessung und Ausführung**

#### **3.1 Planung**

##### **3.1.1 Allgemeines**

Für die Planung von Lüftungsanlagen mit der Absperrvorrichtung gelten die landesrechtlichen Vorschriften über Lüftungsanlagen (z. B. Richtlinie über die brandschutztechnischen Anforderungen an Lüftungsanlagen), insbesondere hinsichtlich der Kraft- und Lasteinleitung in feuerwiderstandsfähige Schachtwände oder feuerwiderstandsfähige Luftleitungen, soweit nachstehend nichts zusätzlich bestimmt ist.

Die Absperrvorrichtung darf in oder außerhalb von feuerwiderstandsfähigen Schachtwänden oder feuerwiderstandsfähigen Luftleitungen auch ohne innen liegende Stahlblechleitung verwendet werden.

Die feuerwiderstandsfähigen Schächte oder vertikalen Luftleitungen mit einer nachgewiesenen Feuerwiderstandsdauer von mindestens 30 Minuten müssen mindestens 24 mm dick sein und aus mineralischen Baustoffen bestehen; sie können einschalig sein oder aus ein- oder mehrschaligen Baustoffen bestehen. Sie dürfen auch mit Formstücken ausgeführt sein.

Je Geschoss dürfen maximal zwei Absperrvorrichtungen pro Hauptleitung angeschlossen werden; die angeschlossenen Absperrvorrichtungen dürfen nur zu einem brandschutztechnischen Bereich (Wohnung, Nutzbereich) gehören.

Die Absperrvorrichtungen dürfen nicht in Abluftleitungen von Wohnküchen verwendet werden. Hauptleitungen, an die die Absperrvorrichtungen angeschlossen werden, müssen zu jeder Zeit eine obere vertikale Abströmung ins Freie aufweisen.

##### **3.1.2 Zulässige Luftleitungen**

Luftführende Hauptleitungen innerhalb feuerwiderstandsfähiger Schächte dürfen in Verbindung mit der Absperrvorrichtung lichte Querschnitte bis maximal 1000 cm<sup>2</sup> haben und müssen aus verzinktem Stahlblech bestehen.

Weiterhin darf die Absperrvorrichtung auch außerhalb der Wandungen feuerwiderstandsfähiger Schächte oder vertikaler Luftleitungen mit innen liegender Stahlblechleitung verwendet werden.

Wird die Absperrvorrichtung in oder außerhalb der Wandungen feuerwiderstandsfähiger Schächte oder vertikaler Luftleitungen ohne innen liegende Stahlblechleitung eingebaut, darf die luftführende Hauptleitung lichte Querschnitte bis maximal 1.000 cm<sup>2</sup> haben.

Für die Verwendung der Absperrvorrichtung außerhalb von feuerwiderstandsfähigen Schächten oder Luftleitungen müssen die jeweiligen öffnungslosen Anschlussleitungen zwischen Absperrvorrichtung und der luftführenden Hauptleitung maximal 6,00 m lang sein, aus verzinktem Stahlblech (z. B. Wickelfalzrohr) bestehen und kraftschlüssig an der entsprechenden Schachtwandung oder Luftleitungswandung montiert werden.

Die Anschlussleitungen innerhalb des feuerwiderstandsfähigen Schachtes oder der vertikalen Luftleitung müssen aus nichtbrennbaren<sup>5</sup> Baustoffen bestehen.

#### **3.2 Bemessung**

Die Absperrvorrichtung muss mit Luftleitungen verbunden sein, die entsprechend ihrer Bauart oder Verlegung bei Erwärmung im Brandfall keine erheblichen Kräfte auf die Absperrvorrichtung und die Wandungen der feuerwiderstandsfähigen Schächte oder Luftleitungen ausüben.

Die Stahlspreizdübel mit europäischer technischer Zulassung (ETA) für die Befestigungen/Abhängungen der öffnungslosen Anschlussleitungen an massiven Decken F90 nach

<sup>5</sup> Die Zuordnung der klassifizierten Eigenschaften des Brandverhaltens zu den bauaufsichtlichen Anforderungen erfolgt gemäß der Technischen Regel A 2.2.1.2, "Bauaufsichtliche Anforderungen, Zuordnung der Klassen, Verwendung von Bauprodukten, Anwendung von Bauarten" der Muster-Verwaltungsvorschrift Technische Baubestimmungen (MVV/TB) Ausgabe 2020/2, Anhang 4, Abschnitt 1, s. [www.dibt.de](http://www.dibt.de).

den Abschnitten 3.3.4 und 3.3.5 sind in Abhängigkeit vom Verankerungsgrund entsprechend den Technischen Baubestimmungen unter Brandbeanspruchung zu bemessen.

### **3.3 Ausführung**

#### **3.3.1 Allgemeines**

Die Absperrvorrichtung ist entsprechend der Montageanleitung des Herstellers und den Angaben der Anlagen einzubauen, soweit nachstehend nichts Zusätzliches bestimmt ist.

Im Bereich der Decken muss zwischen der luftführenden Hauptleitung und der brandschutztechnischen Ummantelung immer ein mindestens 100 mm dicker Betonverguss vollflächig hergestellt werden. Der vertikal geführte feuerwiderstandsfähige Schacht F30 bzw. F90 muss unmittelbar unterhalb der durchdrungenen Geschosdecken jeweils mit einem L-förmigen umlaufenden Bundkragen (mit den Schenkellängen 45 mm x 115 mm) aus 35 mm dicken klassifizierten Brandschutzbauplatten versehen werden, s. Anlage 5.

Für den Einbau der Absperrvorrichtungen sind die Anlagen dieses Bescheides und die Angaben des Herstellers zu beachten.

#### **3.3.2 Einbau in Wandungen von feuerwiderstandsfähigen Schächten oder Luftleitungen mit innen liegender Stahlblechleitung**

Die Absperrvorrichtung muss innerhalb des feuerwiderstandsfähigen Schachtes oder der Luftleitung mit der luftführenden Hauptleitung aus verzinktem Stahlblech verbunden sein; dabei dürfen die Hauptleitungen lichte Querschnitte bis maximal 1.000 cm<sup>2</sup> haben.

Der Einbau der Absperrvorrichtung in Wandungen von feuerwiderstandsfähigen Schächten oder feuerwiderstandsfähigen Luftleitungen mit einer Mindestdicke von 24 mm muss entsprechend den Ausführungen der Anlagen 5 und 6 dieses Bescheids vorgenommen werden.

#### **3.3.3 Einbau in Wandungen von feuerwiderstandsfähigen Schächten oder Luftleitungen ohne innen liegende Stahlblechleitung**

Die Absperrvorrichtung darf in Wandungen von feuerwiderstandsfähigen Schächten oder vertikalen feuerwiderstandsfähigen Luftleitungen auch ohne innere Stahlblechleitung eingebaut werden (s. Anlage 6); dabei darf der lichte Querschnitt der luftführenden Leitung maximal 1.000 cm<sup>2</sup> betragen.

#### **3.3.4 Einbau außerhalb von Wandungen von feuerwiderstandsfähigen Schächten oder Luftleitungen mit innen liegender Stahlblechleitung**

Für die Verwendung der Absperrvorrichtung außerhalb von Wandungen von feuerwiderstandsfähigen Schächten oder Luftleitungen müssen die Anschlussleitungen zwischen der luftführenden Hauptleitung und der Absperrvorrichtung aus Stahlblech bestehen, max. 6,00 m lang und öffnungslos sein.

Dabei ist die Absperrvorrichtung an den Anschlussleitungen aus Stahlblech mit drei um 120° versetzten Blechschrauben oder Stahlnieten zu befestigen.

Die Befestigungen/Abhängungen der öffnungslosen Anschlussleitungen an massiven Decken F90 muss im Abstand von  $\leq 1,5$  m mit Stahlspreizdübeln mit gültiger allgemeiner bauaufsichtlicher Zulassung oder mit europäischer technischer Zulassung (ETA) erfolgen. Dübel mit ETA sind - unter Berücksichtigung des Abschnitts 3.2 - entsprechend den Technischen Baubestimmungen auszuführen.

Vorgenannte Maßnahmen sind auch dann vorzunehmen, wenn die Absperrvorrichtung außerhalb von Wandungen von feuerwiderstandsfähigen Schächten oder Luftleitungen montiert und die Anschlussleitung durch ein oder mehrere Trennwände ohne Feuerwiderstandsdauer geführt wird.

#### **3.3.5 Einbau außerhalb von Wandungen von feuerwiderstandsfähigen Schächten oder Luftleitungen ohne innen liegende Stahlblechleitung**

Für die Verwendung der Absperrvorrichtung außerhalb von Wandungen von feuerwiderstandsfähigen Schächten oder Luftleitungen müssen die Anschlussleitungen zwischen der luftführenden Hauptleitung und der Absperrvorrichtung aus Stahlblech bestehen, max. 6,00 m lang und öffnungslos sein.



Dabei ist die Absperrvorrichtung an den Anschlussleitungen mit drei um 120° versetzten Blechschrauben oder Stahlnieten zu befestigen. Die jeweilige Anschlussleitung muss mittels drei um 120° versetzten Winkeln aus verzinktem Stahlblech und den entsprechenden Schrauben an der betreffenden Schachtwand oder Luftleitung kraftschlüssig befestigt werden.

Die Befestigungen/Abhängungen der öffnungslosen Anschlussleitungen an massiven Decken F90 muss im Abstand von  $\leq 1,5$  m mit Stahlspreizdübeln mit gültiger allgemeiner bauaufsichtlicher Zulassung oder mit europäischer technischer Zulassung (ETA) erfolgen. Dübel mit ETA sind - unter Berücksichtigung des Abschnitts 3.2 - entsprechend den Technischen Baubestimmungen auszuführen

Vorgenannte Maßnahmen sind auch dann vorzunehmen, wenn die Absperrvorrichtung außerhalb von Wandungen von feuerwiderstandsfähigen Schächten oder Luftleitungen montiert und die Anschlussleitung durch ein oder mehrere Trennwände ohne Feuerwiderstandsdauer geführt wird.

### 3.3.6 Einbau in Wandungen von feuerwiderstandsfähigen Schächten oder Luftleitungen im Nasseinbauverfahren

Für den Einbau der Absperrvorrichtung in feuerwiderstandsfähige Schächte oder Luftleitungen im Nasseinbauverfahren müssen die Hohlräume zwischen dem Einbaurahmen der Absperrvorrichtung und dem zu schützenden Schacht oder der zu schützenden Luftleitung mit Normalmauermörtel der Mörtelklasse M2,5 oder M10 nach DIN EN 998-2<sup>6</sup> oder Gipsmörtel ausgefüllt werden. Dazu muss in die jeweilige Wandung der Schächte oder Luftleitungen eine Öffnung von DN +30 mm eingebracht werden.

### 3.3.7 Übereinstimmungserklärung

Die bauausführende Firma, die die Absperrvorrichtung eingebaut hat, muss für jedes Bauvorhaben eine Bestätigung der Übereinstimmung der Bauart mit der allgemeinen Bauartgenehmigung abgeben (s. § 16 a Abs. 5, § 21 Abs. 2 MBO<sup>7</sup>).

Sie muss schriftlich erfolgen und außerdem mindestens folgende Angaben enthalten:

- Z-41.3-694
- Absperrvorrichtungen gegen Feuer und Rauch in Luftleitungen entsprechend DIN 18017-3, Typ "BTV", K30-18017 bzw. K90-18017<sup>8</sup>
- Name und Anschrift der bauausführenden Firma
- Bezeichnung der baulichen Anlage
- Datum der Errichtung/der Fertigstellung
- Ort und Datum der Ausstellung der Erklärung sowie Unterschrift des Verantwortlichen

Die Übereinstimmungserklärung ist dem Bauherrn zur ggf. erforderlichen Weiterleitung an die zuständigen Bauaufsichtsbehörden auszuhändigen

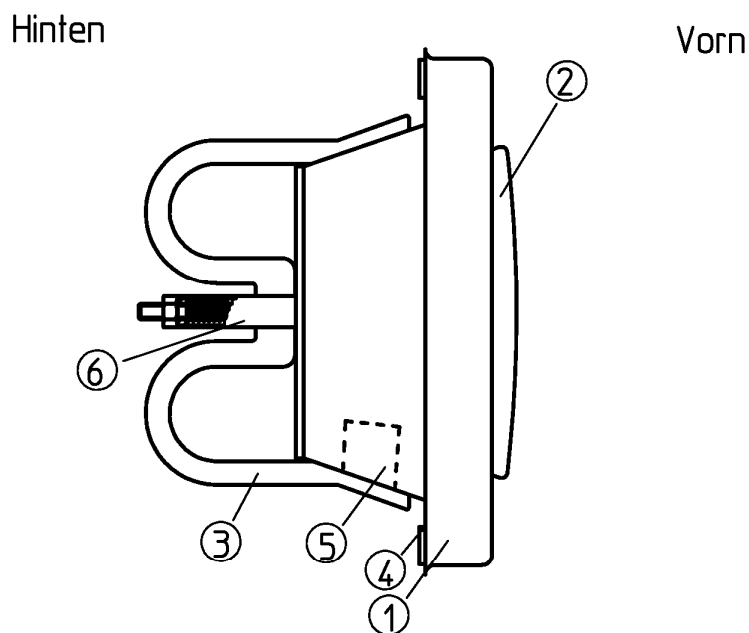
## 4 Bestimmungen für Nutzung, Unterhalt und Wartung

Die Absperrvorrichtung darf nur zusammen mit der Betriebsanleitung weitergegeben werden. Diese Unterlage ist nach Einbau in eine Lüftungsanlage dem Anlageneigentümer vom Vertreter oder Anwender zu übergeben.

Juliane Valerius  
Referatsleiterin

Beglaubigt  
Kopp

<sup>6</sup> DIN EN 998-2:2017-02 Festlegungen für Mörtel im Mauerwerksbau - Teil 2: Mauermörtel  
<sup>7</sup> nach Landesbauordnung  
<sup>8</sup> nicht Zutreffendes streichen



Abmessungen: DN= 100, 125, 150, 160, 200

### BTV

Teil	Benennung	Material	Blatt
1	Ventilmantel	Stahl, lackiert	3
2	Ventilteller	Stahl, lackiert	3
3	Bügel	Stahl, lackiert	
4	Dichtung	Pe xxx	
5	Kennzeichnung		
	Einbaurahmen	Stahl, verzinkt	2
6	Auslöseeinrichtung		4
6/1	Schmelzlot	xxx	4
6/2	Spindel	xxx	4
6/3	Druckfeder	xxx	4
6/4	Mutter	Stahl, verzinkt	4
6/5	Sicherungsring	Stahl	4

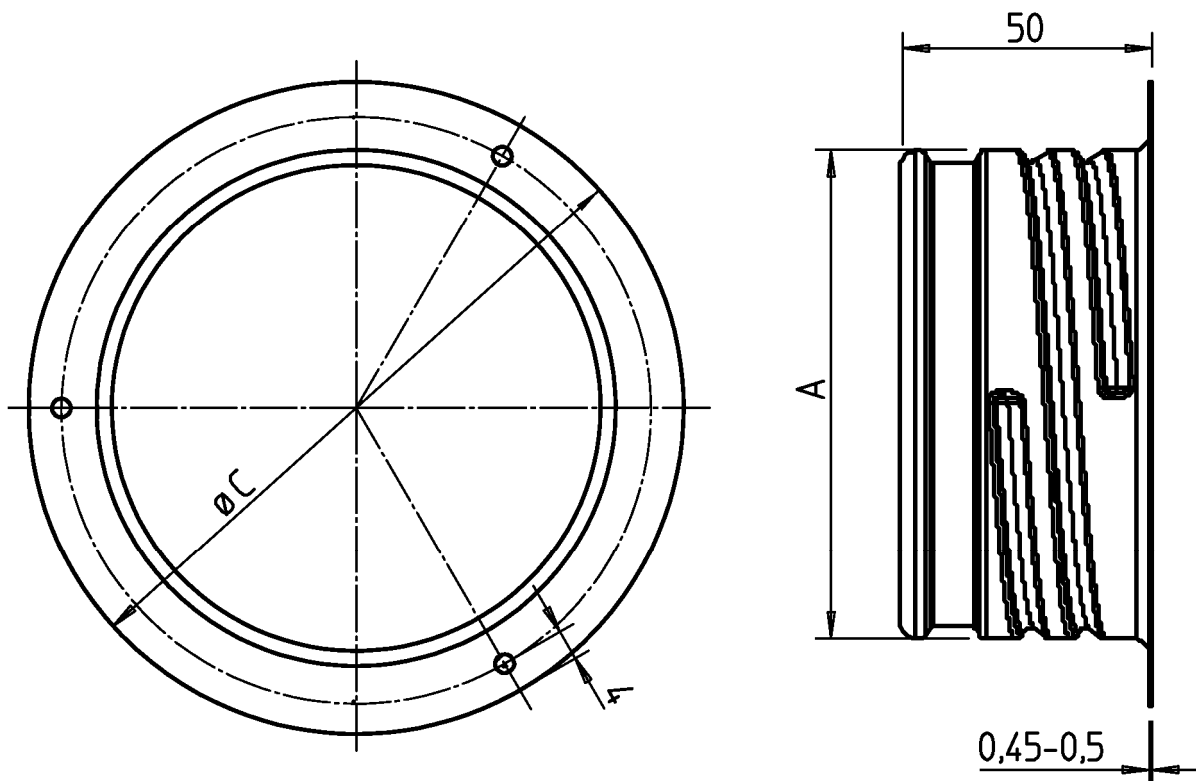
xxx Material und Maße beim DIBT hinterlegt

Absperrvorrichtungen gegen Feuer und Rauch in Luftleitungen entsprechend DIN 18017-3, Typ BTV

Stückliste/Übersicht

Anlage 1

# Einbaurahmen



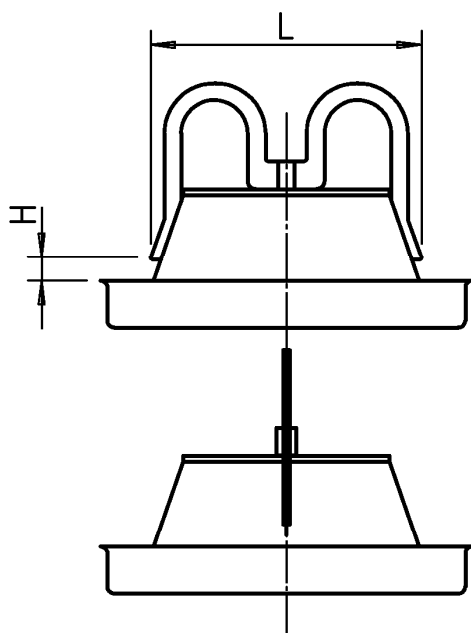
DN	A	øC
100	99,4	122
125	124,3	148
150	149,3	175
160	159,3	184
200	199,3	225

Elektronische Kopie der abZ des DIBt: Z-41.3-694

Absperrvorrichtungen gegen Feuer und Rauch in Luftleitungen entsprechend DIN 18017-3, Typ BTV

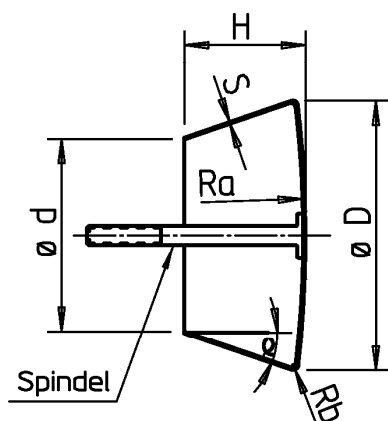
Einbaurahmen

Anlage 2



DN	L	H
100	97,5	10
125	122,5	10
150	147,5	10
160	157,5	10
200	197,5	13

Ventilmantel



Ventilteller

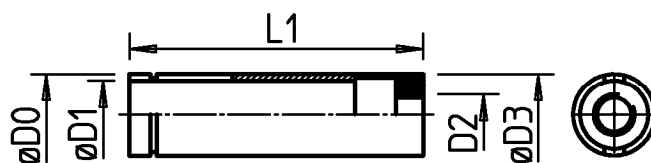
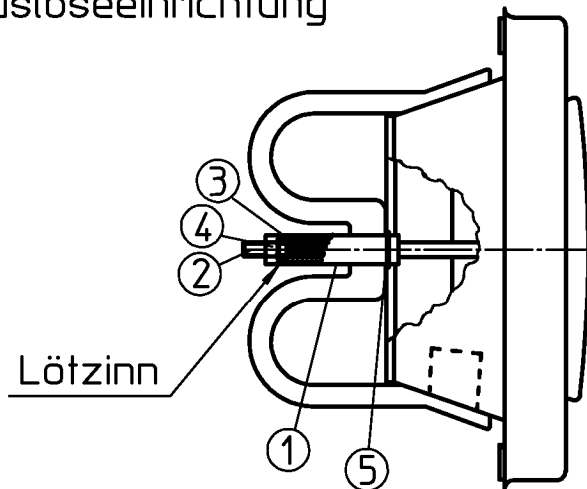
DN	H	$\phi D$	S	Ra	Rb	$\alpha$	Spindel	$\phi d$
100	38	87	0.75	350	2.5	19°	M6x99	64.0
125	40	107.5	0.75	175	4	20.5°	M6x99	86.5
150	40	130	0.75	300	3	21°	M8x120	106
160	40	130	0.75	300	3	21°	M8x120	106
200	45	177	0.75	350	3	23°	M8x120	149.5

Absperrvorrichtungen gegen Feuer und Rauch in Luftleitungen entsprechend DIN 18017-3, Typ BTV

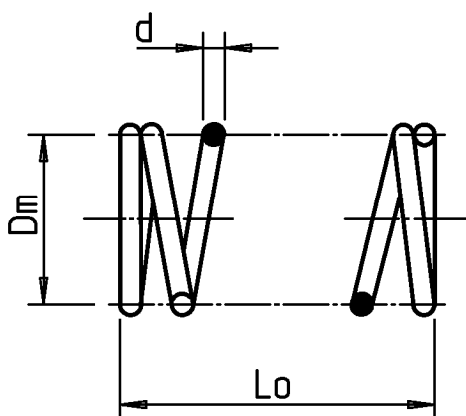
Ventilmantel/Ventilteller

Anlage 3

### Auslöseeinrichtung



DN	D0	D1	D2	D3	L1
100/125	12	10	M6	11	43
150/160/200	14	12	M8	13	57



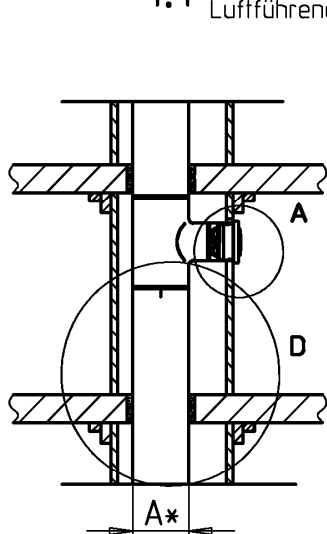
DN	d	Dm	Lo
100/125	1.0	8.6	60
150/160/200	1.2	10.3	80

Absperrvorrichtungen gegen Feuer und Rauch in Luftleitungen entsprechend DIN 18017-3, Typ BTV

Auslöseeinrichtung

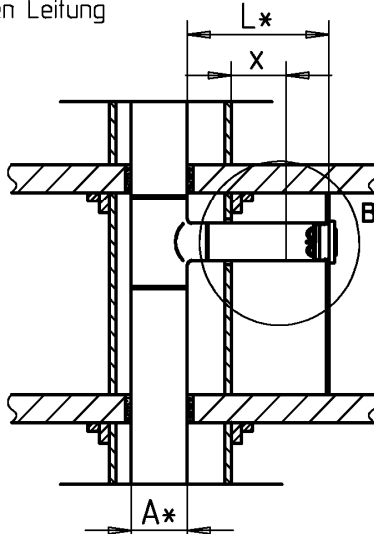
Anlage 4

1.1 Einbau mit Deckenverguss der Luftführenden Leitung



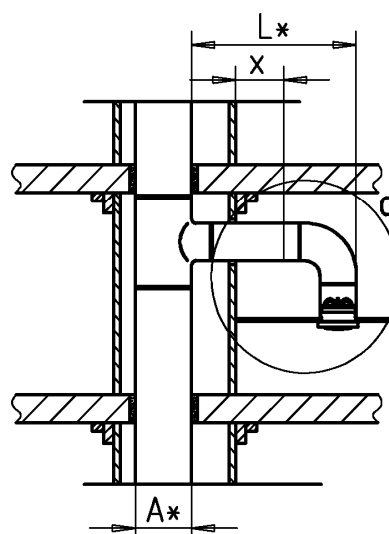
A\* = max. 1000cm<sup>2</sup>

1.2



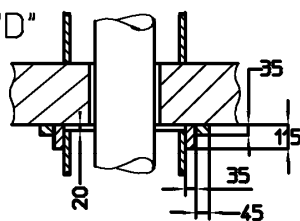
L\* ≤ 6m

1.3



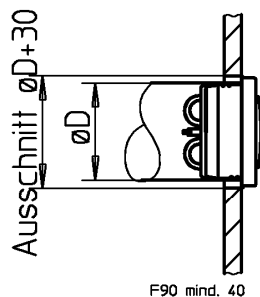
x[1,5m  
Abhängung, zulässige  
Zugbelastung max. 6 N/m<sup>2</sup>

Detail "D"

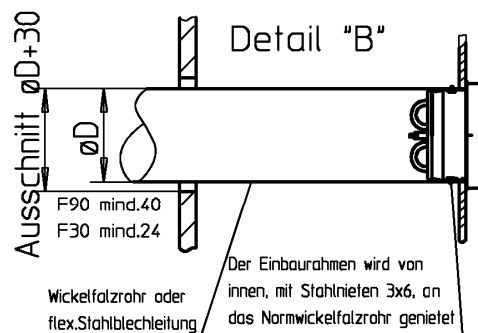


Durchmesser	∅D
100	100
125	125
150	150
160	160
200	200

Detail "A"

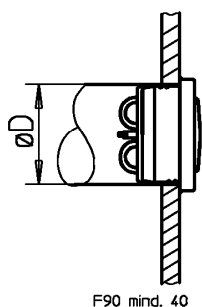


F90 mind. 40

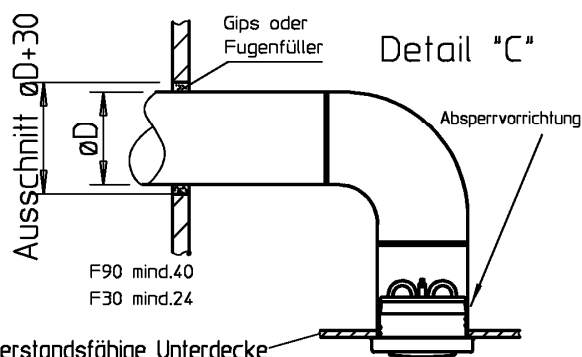


Wickelfalzrohr oder flex.Stahlblechleitung

Detail "A" alternativ



F90 mind. 40



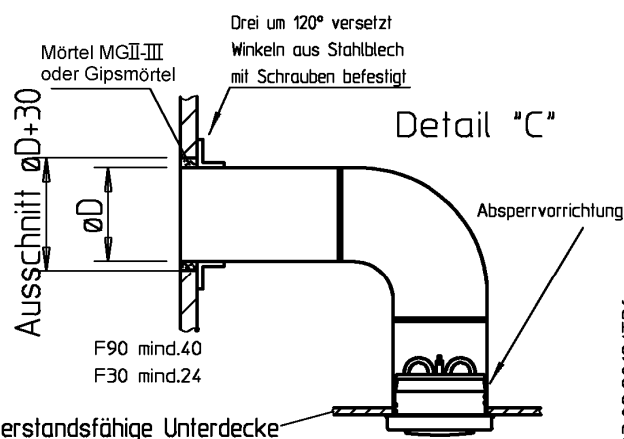
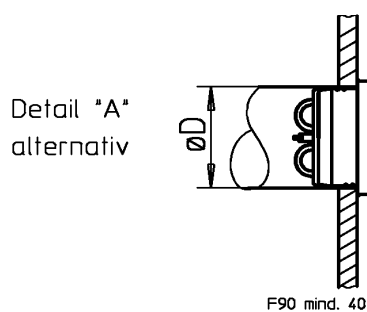
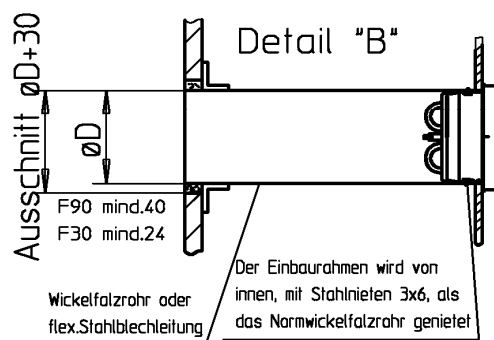
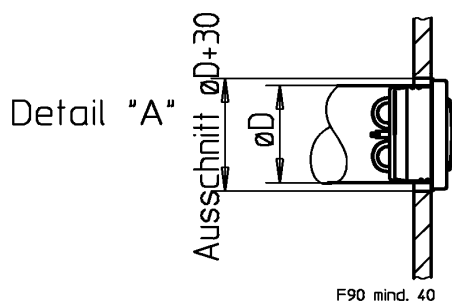
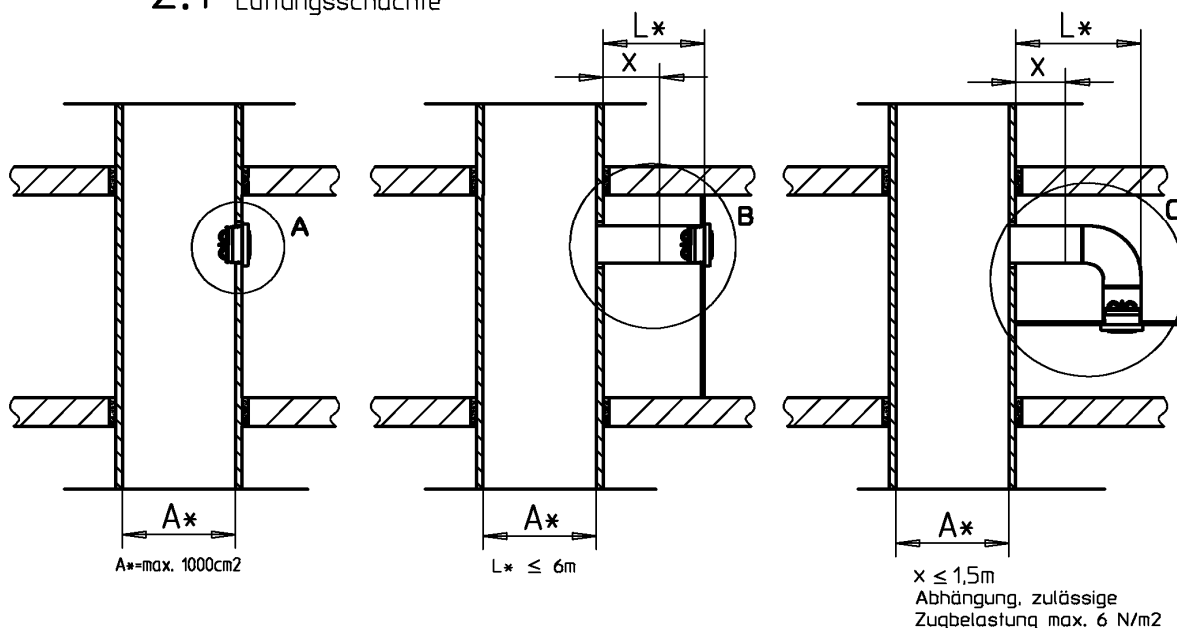
Nicht feuerwiderstandsfähige Unterdecke



2.1 Einbau in oder ausserhalb von Lüftungsschächte

2.2

2.3



Durchmesser	ØD
100	100
125	125
150	150
160	160
200	200

Mb5328/03.02.2012/TBfap

Absperrvorrichtungen gegen Feuer und Rauch in Luftleitungen entsprechend DIN 18017-3, Typ BTV

Montageanleitung

Anlage 6