

Allgemeine bauaufsichtliche Zulassung

Eine vom Bund und den Ländern gemeinsam
getragene Anstalt des öffentlichen Rechts

**Zulassungs- und Genehmigungsstelle
für Bauprodukte und Bauarten**

Datum:

01.04.2022

Geschäftszeichen:

III 53-1.42.2-31/22

Zulassungsnummer:

Z-42.2-107

Geltungsdauer

vom: **2. April 2022**

bis: **2. April 2027**

Antragsteller:

Funke Kunststoffe GmbH

Siegenbeckstraße 15

59071 Hamm-Uentrop

Zulassungsgegenstand:

**PVC-U-Rohre DN 200 bis DN 1000 und Formstücke aus PVC-U zur Innenauskleidung von
erdverlegten Abwasserrohren aus Beton und Stahlbeton**

Der oben genannte Zulassungsgegenstand wird hiermit allgemein bauaufsichtlich zugelassen.
Dieser Bescheid umfasst sieben Seiten und zwölf Anlagen.

DIBt

I ALLGEMEINE BESTIMMUNGEN

- 1 Mit der allgemeinen bauaufsichtlichen Zulassung ist die Verwendbarkeit des Zulassungsgegenstandes im Sinne der Landesbauordnungen nachgewiesen.
- 2 Die allgemeine bauaufsichtliche Zulassung ersetzt nicht die für die Durchführung von Bauvorhaben gesetzlich vorgeschriebenen Genehmigungen, Zustimmungen und Bescheinigungen.
- 3 Die allgemeine bauaufsichtliche Zulassung wird unbeschadet der Rechte Dritter, insbesondere privater Schutzrechte, erteilt.
- 4 Hersteller und Vertreiber des Zulassungsgegenstandes haben, unbeschadet weiter gehender Regelungen in den "Besonderen Bestimmungen", dem Verwender des Zulassungsgegenstandes Kopien der allgemeinen bauaufsichtlichen Zulassung zur Verfügung zu stellen und darauf hinzuweisen, dass die allgemeine bauaufsichtliche Zulassung an der Verwendungsstelle vorliegen muss. Auf Anforderung sind den beteiligten Behörden ebenfalls Kopien der allgemeinen bauaufsichtlichen Zulassung zur Verfügung zu stellen.
- 5 Die allgemeine bauaufsichtliche Zulassung darf nur vollständig vervielfältigt werden. Eine auszugsweise Veröffentlichung bedarf der Zustimmung des Deutschen Instituts für Bautechnik. Texte und Zeichnungen von Werbeschriften dürfen der allgemeinen bauaufsichtlichen Zulassung nicht widersprechen. Übersetzungen der allgemeinen bauaufsichtlichen Zulassung müssen den Hinweis "Vom Deutschen Institut für Bautechnik nicht geprüfte Übersetzung der deutschen Originalfassung" enthalten.
- 6 Die allgemeine bauaufsichtliche Zulassung wird widerruflich erteilt. Die Bestimmungen der allgemeinen bauaufsichtlichen Zulassung können nachträglich ergänzt und geändert werden, insbesondere, wenn neue technische Erkenntnisse dies erfordern.
- 7 Dieser Bescheid bezieht sich auf die von dem Antragsteller im Zulassungsverfahren zum Zulassungsgegenstand gemachten Angaben und vorgelegten Dokumente. Eine Änderung dieser Zulassungsgrundlagen wird von diesem Bescheid nicht erfasst und ist dem Deutschen Institut für Bautechnik unverzüglich offenzulegen.

II BESONDERE BESTIMMUNGEN

1 Zulassungsgegenstand und Verwendungsbereich

Diese Zulassung gilt für Abwasserrohre und Formstücke aus PVC-U, die als werkseitige Innenauskleidung von Beton- und Stahlbetonrohren und entsprechenden Formstücken nach DIN EN 1916¹ in Verbindung mit DIN V 1201² verwendet werden und für Formstücke aus PVC-U, die werkseitig in Betonrohre nach DIN EN 1916¹ in Verbindung mit DIN V 1201² eingesetzt werden. Die so ausgekleideten Betonbauteile und Formstücke dürfen für Abwasserkanäle und -leitungen verwendet werden, die als erdverlegte Freispiegelleitungen betrieben werden. Diese Kanäle bzw. Leitungen dürfen nur für die Ableitung von Abwasser gemäß DIN 1986-3³ bestimmt sein, das keine höheren Temperaturen aufweist als solche, die in DIN EN 476⁴ festgelegt sind.

Diese Zulassung gilt nicht für die Herstellung nachträglicher Anschlüsse.

Soweit nachfolgend nichts anderes festgelegt ist, gelten für die Ausführung von Abwasserleitungen folgende Normen:

- DIN 1986-100⁵ in Verbindung mit DIN EN 12056-1⁶ und DIN 1986-4⁷
- DIN EN 1610⁸

Für die Herstellung von Abwasserleitungen dürfen nur ungekürzte Rohre verwendet werden.

Die Festlegungen in Abschnitt 2.2.2 sind zu beachten.

Für die Verlegung der Abwasserleitungen sind die Anlagen 11 und 12 zu beachten.

1	DIN EN 1916	Rohre und Formstücke aus Beton, Stahlfaserbeton und Stahlbeton; Deutsche Fassung EN 1916:2002; Ausgabe:2003-04 in Verbindung mit Berichtigung 1; Ausgabe:2004-05 und Berichtigung 2; Ausgabe:2008-08
2	DIN V 1201	(Vornorm) Rohre und Formstücke aus Beton, Stahlfaserbeton und Stahlbeton für Abwasserleitungen und -kanäle – Typ 1 und Typ 2 - Anforderungen, Prüfung und Bewertung der Konformität; Ausgabe:2004-08
3	DIN 1986-3	Entwässerungsanlagen für Gebäude und Grundstücke – Teil 3: Regeln für Betrieb und Wartung; Ausgabe:2004-11
4	DIN EN 476	Allgemeine Anforderungen an Bauteile für Abwasserleitungen und -kanäle; Deutsche Fassung EN 476:2011; Ausgabe:2011-04
5	DIN 1986-100	Entwässerungsanlagen für Gebäude und Grundstücke - Teil 100: Bestimmungen in Verbindung mit DIN EN 752 und DIN EN 12056; Ausgabe:2016-12
6	DIN EN 12056-1	Schwerkräftenwässerungsanlagen innerhalb von Gebäuden – Teil 1: Allgemeine und Ausführungsanforderungen; Deutsche Fassung EN 12056-1:2000; Ausgabe:2001-01
7	DIN 1986-4	Entwässerungsanlagen für Gebäude und Grundstücke - Teil 4: Verwendungsbereiche von Abwasserrohren und -formstücken verschiedener Werkstoffe; Ausgabe:2019-08
8	DIN EN 1610	Einbau und Prüfung von Abwasserleitungen und -kanälen; Deutsche Fassung EN 1610:2015; Ausgabe 2015-12

2 Bestimmungen für das Bauprodukt/die Bauprodukte

2.1 Eigenschaften und Zusammensetzung

2.1.1 Allgemeines

Soweit nachfolgend nichts anderes festgelegt ist, gelten die Anforderungen von DIN EN 1401-1⁹ in Verbindung mit DIN CEN/TS 1401-2¹⁰ und DIN EN ISO 21306-1¹¹.

2.1.2 Abmessungen

Die Maße und Grenzabmaße entsprechen den Angaben in den Anlagen 1 bis 7 entsprechen.

2.1.3 Elastomerdichtungen und Rohrverbindungen

Die vom Antragsteller mit zuliefernden Elastomerdichtungen und die Rohrverbindungen entsprechen den Anforderungen von DIN EN 681-1¹² bzw. DIN 4060¹³.

2.2 Herstellung, Transport, Lagerung und Kennzeichnung

2.2.1 Herstellung

2.2.1.1 Herstellung der Innenauskleidungen und Formstücke

Die Innenauskleidungen und Formstücke sind entsprechend den Festlegungen des Abschnitts 2.1 zu fertigen. Die Abzweige und Schachtanschlussmuffen sind mit einem PVC-U-Granulat (Korngröße ca. 2 mm bis 4 mm) im Einbaubereich (Anlage 1 bis 5) zu versehen. Für die Beschichtung der Schachtanschlussmuffen mit PVC-U-Granulat darf nur ein Klebstoff verwendet werden, für den eine bauaufsichtliche Zulassung die Verwendung zum Verkleben von Abwasserleitungsbauteilen aus PVC-U vorsieht.

2.2.1.2 Herstellung von Innenauskleidungen und Formstücken aus Beton und Stahlbeton mit PVC-U-Bauteilen

Die Innenauskleidungen, Bögen und Gelenkstücke (siehe Anlage 1 und 2 sowie Anlage 6 und 7) sind bei Außentemperaturen von $< 5\text{ °C}$ im Fertigungsraum des Betonrohrherstellers und bei einer Temperatur von mind. $+5\text{ °C}$ während mind. 24 Stunden zwischen zu lagern, damit spätere Rissbildungen bei der Aushärtung vermieden werden. Die Rohre und Bögen sind werkseitig als Schalung für die Herstellung von Betonrohren und Bögen mit Muffe nach DIN EN 1916¹ in Verbindung mit DIN V 1201² im Rüttelpressverfahren herzustellen. Die Herstellungsanleitung in Anlage 8 ist zu beachten.

Abzweigformstücke nach den Anlagen 3 und 4 sind werkseitig in bereits, mit dem PVC-U- Innenrohr versehenen Betonrohr, einzusetzen. Dazu ist in den noch nicht abgeordneten (frischen) Beton eine hinreichend große Öffnung durch Entfernen des Betons herzustellen. Bei Stahlbetonrohren nach DIN EN 1916¹ in Verbindung mit DIN V 1201² kann, falls erforderlich, die Bewehrung in einem Abstand von ca. 4 cm von der im PVC-U-Rohr vorgesehenen Öffnung entfernt werden. Durch Bohren bzw. Sägen ist danach eine Öffnung nach den Angaben in Anlage 3 und 4 im PVC-U-Rohr herzustellen. Für das Einsetzen des 45° -Abzweig-

9	DIN EN 1401-1	Kunststoff-Rohrleitungssysteme für erdverlegte drucklose Abwasserkanäle und -leitungen - Weichmacherfreies Polyvinylchlorid (PVC-U) - Teil 1: Anforderungen an Rohre, Formstücke und das Rohrleitungssystem; Deutsche Fassung EN 1401-1:2019; Ausgabe:2019-09
10	DIN CEN/TS 1401-2	Kunststoff-Rohrleitungssysteme für erdverlegte drucklose Abwasserkanäle und -leitungen - Weichmacherfreies Polyvinylchlorid (PVC-U) - Teil 2: Empfehlungen für die Beurteilung der Konformität; Deutsche Fassung CEN/TS 1401-2:2020; Ausgabe 2020-09
11	DIN EN ISO 21306-1	Kunststoffe - Weichmacherfreie Polyvinylchlorid (PVC-U)-Werkstoffe - Teil 1: Bezeichnungssystem und Basis für Spezifikationen (ISO 21306-1:2019); Deutsche Fassung EN ISO 21306-1:2019; Ausgabe 2019-07
12	DIN EN 681-1	Elastomer-Dichtungen - Werkstoff-Anforderungen für Rohrleitungs-Dichtungen für Anwendungen in der Wasserversorgung und Entwässerung – Teil 1: Vulkanisierter Gummi; Deutsche Fassung EN 681-1:1996 + A1:1998 + A2:2002 + AC:2002 + A3:2005; Ausgabe:2006-11
13	DIN 4060	Rohrverbindungen von Abwasserkanälen und -leitungen mit Elastomerdichtungen - Anforderungen und Prüfungen an Rohrverbindungen, die Elastomerdichtungen enthalten; Ausgabe:2016-07

formstückes, ist dieses als Schablone für die elliptische Öffnung im PVC-U-Rohr zu verwenden. Die an PVC-U-Abzweigformstücke angeformten Kreisringe (Kragplatten) sind mit dem PVC-U-Rohr zu verkleben. Dazu darf nur ein Klebstoff verwendet werden, der die in Abschnitt 2.2.1.1 genannten Bedingungen erfüllt. Der Ringraum um das Abzweigformstück ist mit Beton nach DIN EN 1992-1-1¹⁴ (Festigkeitsklasse B 35) zu verfüllen und an die Rohroberfläche anzugleichen. Beim Verfüllen ist darauf zu achten, dass die Enden der Bewehrung allseitig von Beton umschlossen werden. Dabei sind die Anforderungen von DIN EN 1992-1-1¹⁴ und DIN 1045-2¹⁵ zu beachten.

Schachtanschlussmuffen nach Anlage 5 können in Betonschachtunterteile nach DIN EN 1917¹⁶ einbetoniert werden.

Bei der Herstellung von Gelenkstücken (kurzes Rohrstück vom Schachtunterteil) nach Anlage 6 und 7 ohne Muffe im Rüttelpressverfahren sind zur Fixierung am Rohrumfang des jeweiligen PVC-U-Rohres vier Keile aus PVC-U aufzukleben. Der Klebstoff muss die zuvor genannten Bedingungen erfüllen.

2.2.2 Transport, Lagerung

2.2.2.1 Transport und Lagerung der Innenauskleidungen und Formstücke aus PVC-U

Die Innenauskleidungen und Formstücke sind so zu lagern und zu transportieren, dass sie sich nicht schädlich verformen. Die Innenauskleidungen dürfen nur mit Halbschalen aus Holz entsprechend der jeweiligen Nennweite so gestapelt werden, dass die Lasten über die Halbschalen abgeführt werden. Bei liegendem Transport darf eine Stapelhöhe von 3,00 m nicht überschritten werden. Innenauskleidungen ab DN 600 dürfen auch auf der Muffe stehend transportiert werden. Die Rohre und Formstücke sind bei Temperaturen um ± 0 °C und darunter wegen der verminderten Schlagfestigkeit entsprechend vorsichtig zu behandeln. Die Transportanleitung in Anlage 9 ist außerdem zu beachten.

2.2.2.2 Transport und Lagerung von Beton- und Stahlbetonrohren sowie von Formstücken mit Innenauskleidungen aus PVC-U-Bauteilen

Für Transport und Lagerung ist die Anleitung in der Anlage 10 zu beachten. Rohre und Formstücke mit beschädigten PVC-U-Teilen dürfen nicht eingebaut werden. Wegen der verminderten Schlagfestigkeit der PVC-U-Bauteile bei Temperaturen um ± 0 °C und darunter sind auch die gefertigten Betonrohre und Formstücke entsprechend vorsichtig zu behandeln.

2.2.3 Kennzeichnung

Die Innenauskleidungen und Formstücke aus PVC-U sind vom Hersteller mit dem Übereinstimmungszeichen (Ü-Zeichen) nach den Übereinstimmungszeichen-Verordnungen der Länder gekennzeichnet werden; einschließlich der Zulassungsnummer Z-42.2-107. Die Kennzeichnung darf nur erfolgen, wenn die Voraussetzungen nach Abschnitt 2.3 zum Übereinstimmungsnachweis erfüllt sind.

Die Innenauskleidungen und Formstücke sind deutlich sichtbar und dauerhaft jeweils mindestens einmal wie folgt zu kennzeichnen mit:

- Nennweite
- Winkelangabe bei Bögen
- Herstellwerk
- Herstellungsjahr

14	DIN EN 1992-1-1	Eurocode 2: Bemessung und Konstruktion von Stahlbeton- und Spannbetontragwerken - Teil 1-1: Allgemeine Bemessungsregeln und Regeln für den Hochbau; Deutsche Fassung EN 1992-1-1:2004 + AC:2010; Ausgabe 2011-01
15	DIN 1045-2	Tragwerke aus Beton, Stahlbeton und Spannbeton – Teil 2: Beton - Festlegung, Eigenschaften, Herstellung und Konformität - Anwendungsregeln zu DIN EN 206-1; Ausgabe:2008-08
16	DIN EN 1917	Einsteig- und Kontrollschächte aus Beton, Stahlfaserbeton und Stahlbeton; Deutsche Fassung EN 1917:2002; Ausgabe:2003-04 in Verbindung mit Berichtigung 1, Ausgabe:2004-05 und Berichtigung 2; Ausgabe:2008-08

2.3 Übereinstimmungsnachweis

2.3.1 Allgemeines

Die Bestätigung der Übereinstimmung des Bauprodukts mit den Bestimmungen dieser allgemeinen bauaufsichtlichen Zulassung muss für jedes Herstellwerk mit einer Übereinstimmungserklärung des Herstellers auf der Grundlage einer werkseigenen Produktionskontrolle und eines Übereinstimmungszertifikats einer hierfür anerkannten Zertifizierungsstelle sowie einer regelmäßigen Fremdüberwachung durch eine anerkannte Überwachungsstelle nach Maßgabe der folgenden Bestimmungen erfolgen:

Für die Erteilung des Übereinstimmungszertifikats und die Fremdüberwachung einschließlich der dabei durchzuführenden Produktprüfungen hat der Hersteller des Bauprodukts eine hierfür anerkannte Zertifizierungsstelle sowie eine hierfür anerkannte Überwachungsstelle einzuschalten.

Die Übereinstimmungserklärung hat der Hersteller durch Kennzeichnung der Bauprodukte mit dem Übereinstimmungszeichen (Ü-Zeichen) unter Hinweis auf den Verwendungszweck abzugeben.

Dem Deutschen Institut für Bautechnik ist von der Zertifizierungsstelle eine Kopie des von ihr erteilten Übereinstimmungszertifikats zur Kenntnis zu geben.

2.3.2 Werkseigene Produktionskontrolle

In jedem Herstellwerk ist eine werkseigene Produktionskontrolle einzurichten und durchzuführen. Unter werkseigener Produktionskontrolle wird die vom Hersteller vorzunehmende kontinuierliche Überwachung der Produktion verstanden, mit der dieser sicherstellt, dass die von ihm hergestellten Bauprodukte den Bestimmungen dieser allgemeinen bauaufsichtlichen Zulassung entsprechen.

Die werkseigene Produktionskontrolle soll mindestens die im Folgenden aufgeführten Maßnahmen einschließen:

– Beschreibung und Überprüfung des Ausgangsmaterials und der Bestandteile

Das verwendete PVC-U muss den in Abschnitt 2.1.1 getroffenen Feststellungen entsprechen.

Der Hersteller hat sich zum Nachweis der Eigenschaften des PVC-U vom Vorlieferanten bei jeder Lieferung eine Werksbescheinigung 2.1 nach DIN EN 10204¹⁷ vorlegen zu lassen.

– Kontrolle und Prüfungen, die während der Herstellung durchzuführen sind:

Es sind die in Abschnitt 2.2.1 genannten Feststellungen zu überprüfen.

– Nachweise und Prüfungen, die am fertigen Bauprodukt durchzuführen sind:

Es sind mindestens die Feststellungen folgender Abschnitte zu prüfen:

– 2.1.1 Allgemeines

Die Eigenschaften der PVC-U-Innenauskleidungen und Formstücke sind gemäß den Festlegungen von DIN EN 1401-1⁵ in Verbindung mit DIN 19534-3⁶ zu überprüfen.

– 2.1.2 Maße und Grenzabmaße

Es sind die Feststellungen in Abschnitt 2.1.2 zu den Maßen und Grenzabmaßen ständig je Maschine und Dimension zu überprüfen.

– 2.1.3 Elastomerdichtungen

Zur Überprüfung der Übereinstimmung mit den in Abschnitt 2.1.3 getroffenen Feststellungen zu den elastomeren Dichtmitteln hat sich der Antragsteller bei jeder Lieferung davon zu überzeugen, dass die Elastomerdichtungen bzw. deren

¹⁷ DIN EN 10204 Metallische Erzeugnisse - Arten von Prüfbescheinigungen; Deutsche Fassung EN 10204:2004; Ausgabe:2005-01

Begleitdokumente die CE-Konformitätskennzeichnung sowie die spezifischen Angaben nach DIN EN 681-1⁸ aufweisen.

– 2.2.3 Kennzeichnung

Die Einhaltung der Festlegungen zur Kennzeichnung in Abschnitt 2.2.3 sind ständig während der Fertigung zu überprüfen.

Die Ergebnisse der werkseigenen Produktionskontrolle sind aufzuzeichnen. Die Aufzeichnungen müssen mindestens folgende Angaben enthalten:

- Bezeichnung des Bauprodukts bzw. des Ausgangsmaterials und der Bestandteile
- Art der Kontrolle oder Prüfung
- Datum der Herstellung und der Prüfung des Bauprodukts bzw. des Ausgangsmaterials oder der Bestandteile
- Ergebnis der Kontrollen und Prüfungen und, soweit zutreffend, Vergleich mit den Anforderungen
- Unterschrift des für die werkseigene Produktionskontrolle Verantwortlichen

Die Aufzeichnungen sind mindestens fünf Jahre aufzubewahren und der für die Fremdüberwachung eingeschalteten Überwachungsstelle vorzulegen. Sie sind dem Deutschen Institut für Bautechnik und der zuständigen obersten Bauaufsichtsbehörde auf Verlangen vorzulegen.

Bei ungenügendem Prüfergebnis sind vom Hersteller unverzüglich die erforderlichen Maßnahmen zur Abstellung des Mangels zu treffen. Bauprodukte, die den Anforderungen nicht entsprechen, sind so zu handhaben, dass Verwechslungen mit übereinstimmenden ausgeschlossen werden. Nach Abstellung des Mangels ist - soweit technisch möglich und zum Nachweis der Mängelbeseitigung erforderlich - die betreffende Prüfung unverzüglich zu wiederholen.

2.3.3 Fremdüberwachung

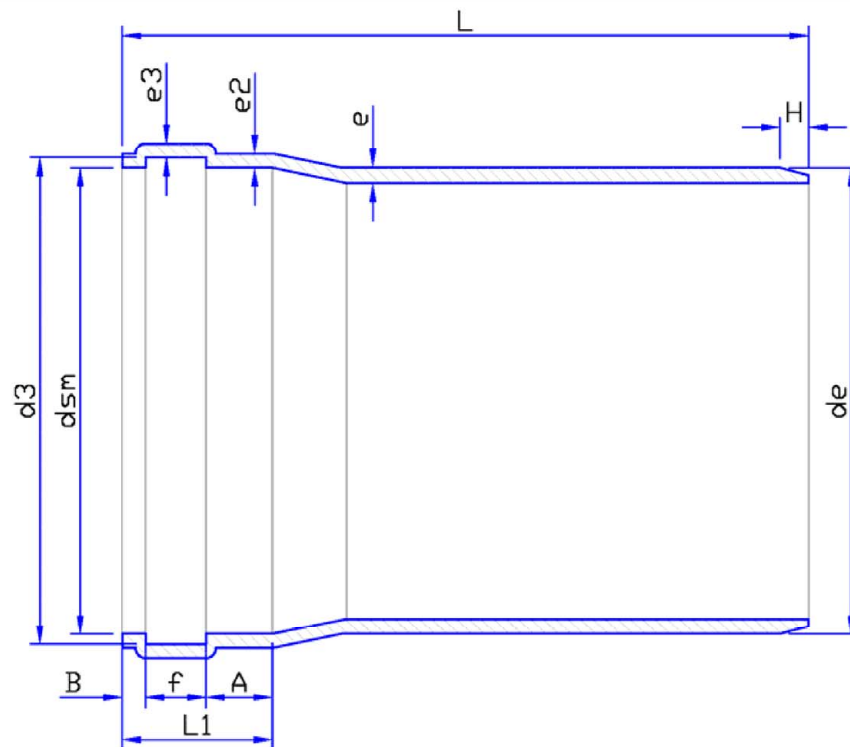
In jedem Herstellwerk ist das Werk und die werkseigene Produktionskontrolle durch eine Fremdüberwachung regelmäßig zu überprüfen, mindestens jedoch zweimal jährlich. Im Rahmen der Fremdüberwachung ist eine Erstprüfung der Abwasserrohre und Formstücke und Innenauskleidungen durchzuführen. Die Probenahme und Prüfungen obliegen jeweils der anerkannten Überwachungsstelle.

Im Rahmen der Fremdüberwachung sind auch die Anforderungen des Abschnitts 2.3.2 stichprobenartig zu überprüfen.

Die Ergebnisse der Zertifizierung und Fremdüberwachung sind mindestens fünf Jahre aufzubewahren. Sie sind von der Zertifizierungsstelle bzw. der Überwachungsstelle dem Deutschen Institut für Bautechnik und der zuständigen obersten Bauaufsichtsbehörde auf Verlangen vorzulegen.

Ronny Schmidt
Referatsleiter

Beglaubigt
Samuel



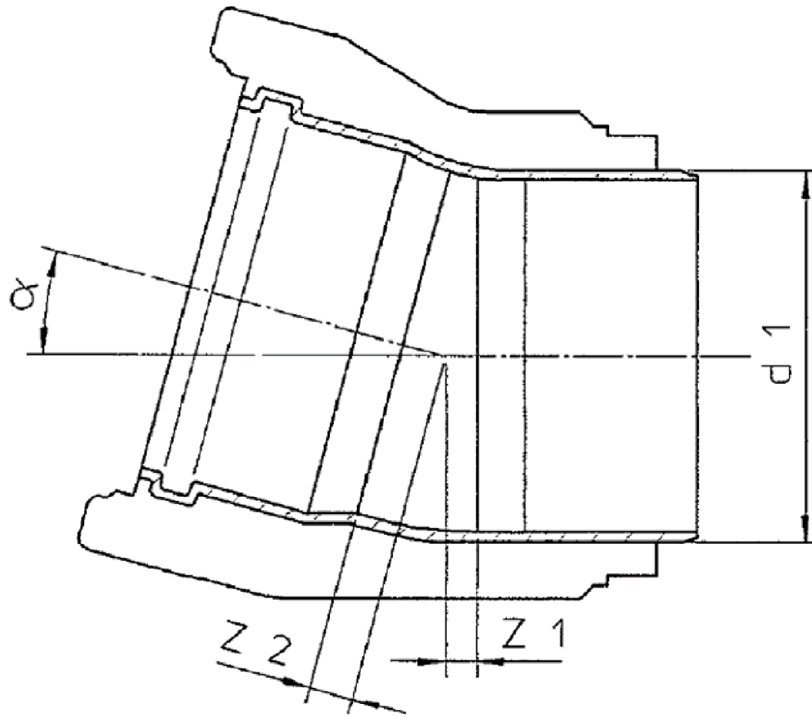
DN/OD	de	e	e2 min.	e3 min.	dsm min.	dsm max.	d3 min.	d3 max.	B min.
200	200±0,5	3,8±0,5	3,5	2,9	200,6	201,1	215,6	217,0	12
250	250±0,5	3,9±0,5	3,5	2,7	250,8	252,0	272,9	274,5	18
315	315±0,6	4,5±0,6	3,9	3,0	316,0	317,3	338,9	340,9	20
400	400±0,7	5,8±0,7	5,1	3,9	401,2	402,8	427,1	429,5	24
500	500±0,9	7,8±0,9	6,9	5,4	501,5	503,5	533,2	535,2	28
630	630±1,1	7,9±1,0	7,1	5,9	631,9	633,9	669,6	673,0	34
710	710±1,2	8,8±1,2	7,9	6,6	712,1	714,1	753,8	757,8	38
800	800±1,4	10,0±1,4	9,0	7,5	802,4	804,4	847,4	852,6	42
900	900±2,0	11,3±1,0	10,2	8,5	900,8	906,9	930,4	936,0	50
1000	1000±2,3	12,4±1,0	11,2	9,3	1001,0	1007,3	1032,6	1039,0	50

DN/OD	f min.	f max.	A min.	L1 max.	H	L, Baulänge 2,0 m	L, Baulänge 2,5 m
200	13,0	15,8	50	130	9	2125±5	2625±5
250	19,5	24,0	55	116	9	2130±5	2625±5
315	20,8	25,0	62	125	12	2140±5	2625±5
400	24,1	29,0	70	140	15	2160±5	2660±5
500	29,9	35,0	80	150	18	2180±5	2680±5
630	34,4	40,0	93	175	23	2180±10	2680±10
710	39,0	46,0	101	200	28	2180±10	2680±10
800	40,0	48,0	110	220	32	2180±10	2680±10
900	40,0	55,0	135	223	35	2180±10	2680±10
1000	40,0	55,0	135	225	38	2180±10	2680±10

PVC-U-Rohre DN 200 bis DN 1000 und Formstücke aus PVC-U zur Innenauskleidung von erdverlegten Abwasserrohren aus Beton und Stahlbeton

Inliner DN/OD 200 bis 1000

Anlage 1



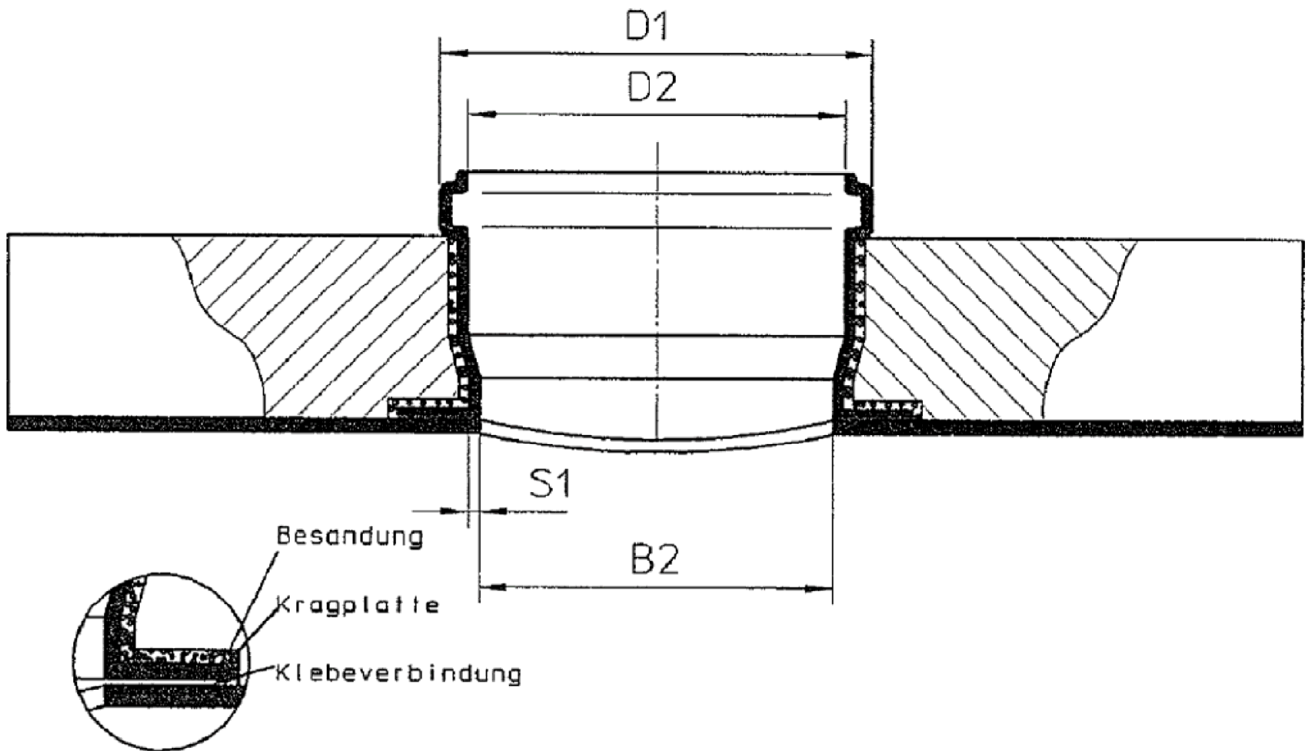
Nennweite	Außendurchmesser	$\alpha = 15^\circ$		$\alpha = 30^\circ$	
		z1	z2	z1	z2
DN 250	250	19	30	37	49
300	315	23	38	47	61
400	400	29	48	59	78
500	500	37	59	74	97
600	630	45	71	92	112
700	710	52	84	104	135
800	800	58	98	116	154
900	900	66	104	132	171
1000	1000	74	120	148	196

Die Anforderung an die Festigkeit des Betons entsprechen der DIN 4032/35 bzw. der DIN EN 1916. Maße der Muffen und des Spitzendes (Beton) sind auf die jeweiligen Rohre abgestimmt. Der Inliner (Bogen) entspricht der DIN EN 1401. Der Inliner darf im Spritzguß, aus Segmenten oder aus Rohren (geblasen) hergestellt sein.

PVC-U-Rohre DN 200 bis DN 1000 und Formstücke aus PVC-U zur Innenauskleidung von erdverlegten Abwasserrohren aus Beton und Stahlbeton

Inliner Bogen 15° oder 30°
 DN/OD 250 bis 1000

Anlage 2



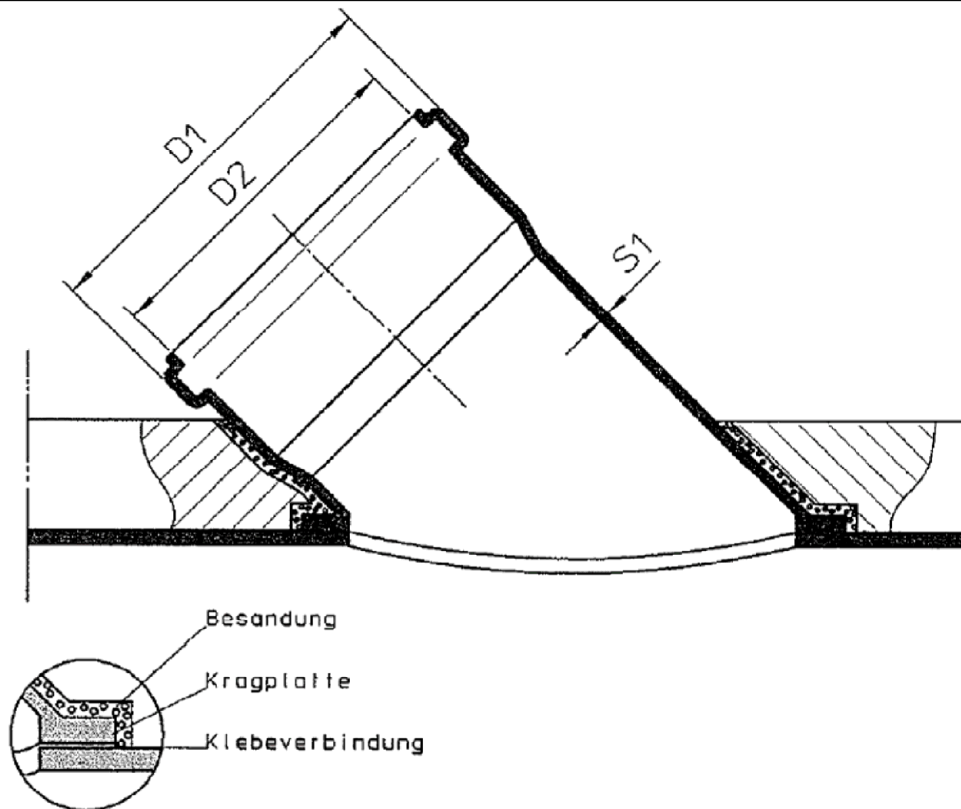
Technische Daten				
DN	D1	D2	B2	S1
200	182	160,5	152	3,6
250	182	160,5	152	3,6
300	182	160,5	152	3,6
400	182	160,5	152	3,6
500	182	160,5	152	3,6
600	182	160,5	152	3,6
700	182	160,5	152	3,6
800	182	160,5	152	3,6
900	182	160,5	152	3,6
1000	182	160,5	152	3,6

Die Maße des Rohrstützens (Abzweig) entsprechen der DIN EN 1401. Am unteren Ende des Rohrstützens wird eine Kragplatte angeformt (ca. 25 mm breit). Die Unterseite der Kragplatte wird nach der KRV Klebeanleitung mit dem FABEKUN-Inliner verklebt. Die Besandung erfolgt mit Granulat aus PVC-U (siehe Detailzeichnung). Der Ringraum (schraffierte Fläche) wird mit Beton (B35) ausgearbeitet und nachgeformt. Der Abzweig kann sowohl am Rohr, als auch am Kurzrohr (Gelenkstück) angearbeitet werden.

PVC-U-Rohre DN 200 bis DN 1000 und Formstücke aus PVC-U zur Innenauskleidung von erdverlegten Abwasserrohren aus Beton und Stahlbeton

Abzweig KG 90 °

Anlage 3



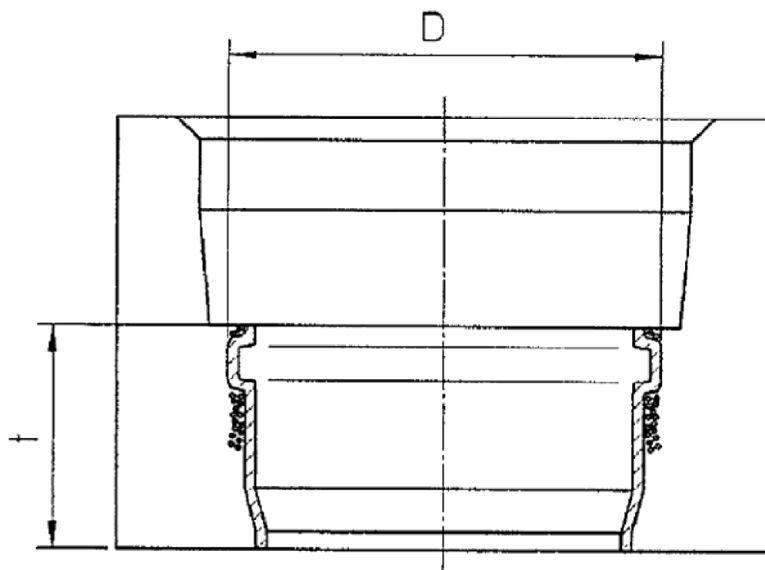
Technische Daten			
DN	D1	D2	S1
200	182	160,5	3,6
250	182	160,5	3,6
300	182	160,5	3,6
400	182	160,5	3,6
500	182	160,5	3,6
600	182	160,5	3,6
700	182	160,5	3,6
800	182	160,5	3,6
900	182	160,5	3,6
1000	182	160,5	3,6

Die Maße des Rohrstutzens (Abzweig) entsprechen der DIN EN 1401. Am unteren Ende des Rohrstutzens wird eine Kragplatte angeformt (ca. 25 mm breit). Die Unterseite der Kragplatte wird nach der KRV Klebeanleitung mit dem FABEKUN-Inliner verklebt. Die Besandung erfolgt mit Granulat aus PVC-U (siehe Detailzeichnung). Der Ringraum (schraffierte Fläche) wird mit Beton (B35) ausgearbeitet und nachgeformt. Der Abzweig kann sowohl am Rohr, als auch am Kurzrohr (Gelenkstück) angearbeitet werden.

PVC-U-Rohre DN 200 bis DN 1000 und Formstücke aus PVC-U zur Innenauskleidung von erdverlegten Abwasserrohren aus Beton und Stahlbeton

Abzweig KG 45 °

Anlage 4



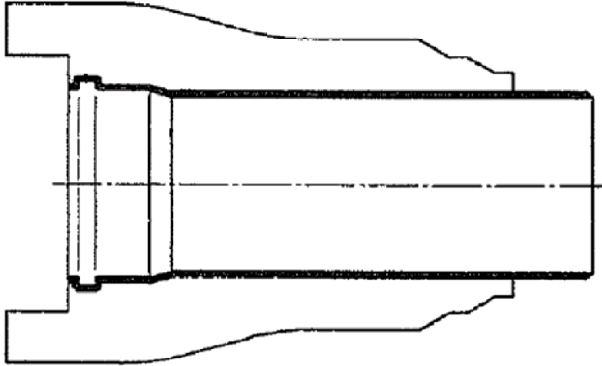
DN	t/ mm	D/ mm
200	90	224,0
250	140	282,0
300	160	352,0
400	170	444,0
500	200	554,0
600	280	696,0
700	320	770,0
800	330	860,0
900	350	945,0
1000	350	1065,0

Das Maß $\gg t/ \text{mm} \ll$ kann gegebenenfalls gekürzt werden, jedoch muss dieses auch beim Spitzende des FABEKUN-Gelenkstückes berücksichtigt werden. Die FABEKUN-Anschlussmuffen sind besandet mit Granulat aus PVC-U. Die Besandung erfolgt kreisrund. Die Schachtabchlussmuffen entsprechen den Maßen der Rohrmuffen gemäß DIN EN 1401.

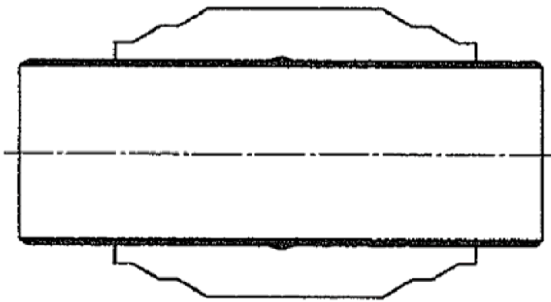
PVC-U-Rohre DN 200 bis DN 1000 und Formstücke aus PVC-U zur Innenauskleidung von erdverlegten Abwasserrohren aus Beton und Stahlbeton

Schachtabchlussmuffen
 DN/OD 200 bis 1000

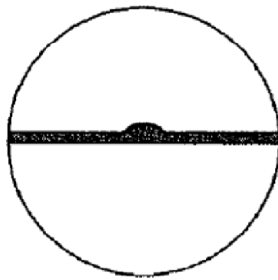
Anlage 5



Kalibriert:
 Beim Anschluss des kalibrierten Spitzendes an den Schacht ist der Schaft für die Aufnahme des Spitzendes des Beton-Stahlbetonrohres auf Rohraussendurchmesser ausgelegt.



Bei der Herstellung von Gelenkstücken (spitz/ Spitz) werden in der Mitte des Inliners an der Aussenseite kreisrund vier Keile aus PVC-U (siehe Detail) aufgeklebt, die ein Verschieben des Inliners bei Temperaturschwankungen verhindern. Dies Maßnahme ist nur bei Gelenkstücken spitz/ spitz erforderlich, da sie keine angeformte Muffe haben, die sich im Beton verankert.

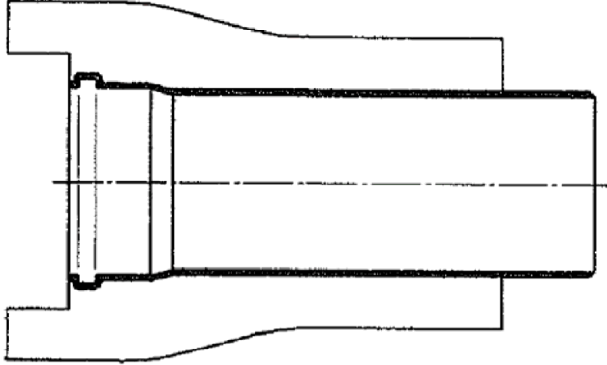


DN	200	250	300	400	500	600	700	800	900	1000
L	Baulänge der Gelenkstücke auf Anfrage. Daten und Maße wie FABEKUN-Rohr.									

PVC-U-Rohre DN 200 bis DN 1000 und Formstücke aus PVC-U zur Innenauskleidung von erdverlegten Abwasserrohren aus Beton und Stahlbeton

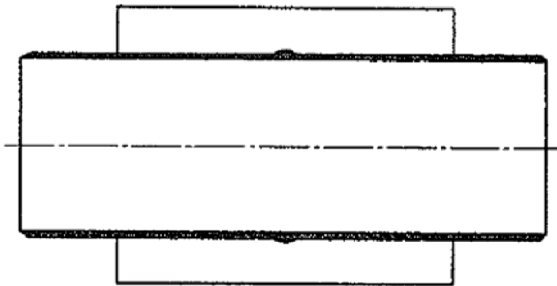
Gelenkstück kalibriert
 DN 200 bis 1000

Anlage 6

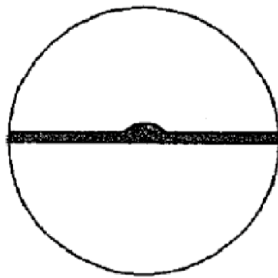


Geschnitten:

Beim Anschluss des geschnittenen Spitzendes an den Schacht ist der Schaft für die Aufnahme des Spitzendes des Beton-Stahlbetonrohres auf Rohraussendurchmesser ausgelegt. Diese Variante ist nur bei kreisrunden Rohren möglich.



Bei der Herstellung von Gelenkstücken (spitz/ Spitz) werden in der Mitte des Inliners an der Aussenseite kreisrund vier Keile aus PVC-U (siehe Detail) aufgeklebt, die ein Verschieben des Inliners bei Temperaturschwankungen verhindern. Dies Maßnahme ist nur bei Gelenkstücken spitz/ spitz erforderlich, da sie keine angeformte Muffe haben, die sich im Beton verankert.



DN	200	250	300	400	500	600	700	800	900	1000
L	Baulänge der Gelenkstücke auf Anfrage. Daten und Maße wie FABEKUN-Rohr.									

PVC-U-Rohre DN 200 bis DN 1000 und Formstücke aus PVC-U zur Innenauskleidung von erdverlegten Abwasserrohren aus Beton und Stahlbeton

Gelenkstück geschnitten
 DN 200 bis 1000

Anlage 7

FABEKUN - Herstellungsanleitung

Herstellung des FABEKUN-Rohres

Die Herstellung des FABEKUN-Kanalrohres erfolgt auf einer stationären Rohrfertigungsmaschine, die nach dem Rüttelpressverfahren arbeitet. Bei diesem Verfahren wird die Verdichtung des Betons durch Kombination des Rüttelns mit einem zusätzlichen Presseffekt von oben her erreicht.

Der nach den Anforderungen der DIN 1045 hergestellte Beton wird in einen Förderbehälter gefüllt und mittels Aufzug zum Sammelbehälter auf der Rohrfertigungsmaschine befördert. Dort wird der Beton in den Sammelbehälter umgefüllt.

Zur Rohrfertigung wird der auf der Extrusionsanlage hergestellte FABEKUN-Inliner aus PVC-U senkrecht auf eine Manschette gesetzt, deren Größe in Abhängigkeit vom Rohrdurchmesser variiert. Die Rohre können im Freien gelagert werden und müssen 24 Stunden vor Produktionsbeginn in eine frostfreie Halle (Produktionshalle) gebracht werden, um eine Materialtemperatur von mindestens +5° C zu erreichen. Diese Maßnahme ist bei Außentemperaturen unter +5° C erforderlich. Wird diese Bedingung nicht erfüllt, so kann es zu Rissen im jungen Beton des FABEKUN-Rohres kommen. Dies wäre zum Beispiel der Fall, wenn das fertige FABEKUN-Rohr nach der Aushärtung starker Sonnenstrahlung ausgesetzt wird. Der FABEKUN-Inliner würde sich so stark ausdehnen, dass es zu Rißbildungen im Betonmantel kommen kann.

Diese Forderung ist auch im Zusammenhang mit der Spröbruchneigung von PVC-U bei niedrigen Temperaturen zu sehen. Infolge schlagartiger Beanspruchung könnte der FABEKUN-Inliner beschädigt und somit unbrauchbar werden. Gleiches gilt für die Formteile.

Die Manschette besitzt eine Öffnung, durch die aus dem Keller der Produktionshalle ein Stahlkern gefahren wird. Dabei ist der Kerndurchmesser so gewählt, dass der FABEKUN-Inliner spannungsfrei auf dem Kern sitzt. Bei der Rohrerstellung dient der FABEKUN-Inliner als innere "verlorene" Schalung. Der Stahlkern dient der Aufnahme des Frischbetondruckes.

Die zur Formgebung des Betonrohres erforderliche äußere Schalung wird von einer stählernen Form, dem sogenannten Stahlmantel gebildet. Zur Herstellung wird dieser senkrecht über den FABEKUN-Inliner gestülpt.

Nach diesen vorbereitenden Maßnahmen wird der Beton aus dem Sammelbehälter in die Formeinrichtung gefüllt. Die Verdichtung des Betons erfolgt während des Füllvorganges durch einen Innen- oder Aussenrüttler. Während der Außenrüttler auf dem Stahlmantel positioniert ist, sitzt der Innenrüttler im Stahlkern. Vom Kern ausgehend, erfolgt so eine Schwingungsübertragung in den Beton. Nach Beendigung des Füllvorganges wird der obere Rohrbereich durch einen hydraulisch betätigten Pressstempel verdichtet. Der Pressstempel formt gleichzeitig das Spitzende des Betonrohres.

FABEKUN - Herstellungsanleitung

Die Rohre werden aus herstellungstechnischen Gründen mit Muffe nach unten produziert. Während des Füllvorganges wird die Glockenform der Muffe im unteren Bereich des Stahlmantels ausgebildet. Der Betonmantel des FABEKUN-Kanalrohres wird als kreisrundes, wandverstärktes Rohr (Form KW-M) und als kreisrundes, wandverstärktes Rohr mit Fuß (Form KFW-M) entsprechend DIN 4032/35 bzw. DIN EN 1916 hergestellt. Die Gründe für die ausschließliche Herstellung als wandverstärktes Rohr liegen zum einem in der einfacheren Ausschalung des Betonrohres und zum anderen in der größeren aufnehmbaren Scheiteldruckkraft begründet.

Das FABEKUN-Kanalrohr wird nach der Fertigstellung direkt ausgeschalt. Mit einem Hubwagen erfolgt der Transport auf einen Trockenstellplatz, wo das Rohr in senkrechter Lage aushärtet. Während die Aushärtezeit im Sommer etwa 24 Stunden beträgt, ist sie im Winter ungefähr doppelt so lang. Der Grund liegt in der schnelleren Erhärtung des Betons bei warmen Temperaturen.

Auf dem Trockenstellplatz erfolgt auch die Kontrolle des hervorstehenden Kunststoff-Spitzendes. Dabei müssen die Mindestmaße der FABEKUN-Norm eingehalten werden.

Hat das Rohr die Fertigungsmaschine verlassen, kann mit der Produktion eines neuen Rohres begonnen werden.

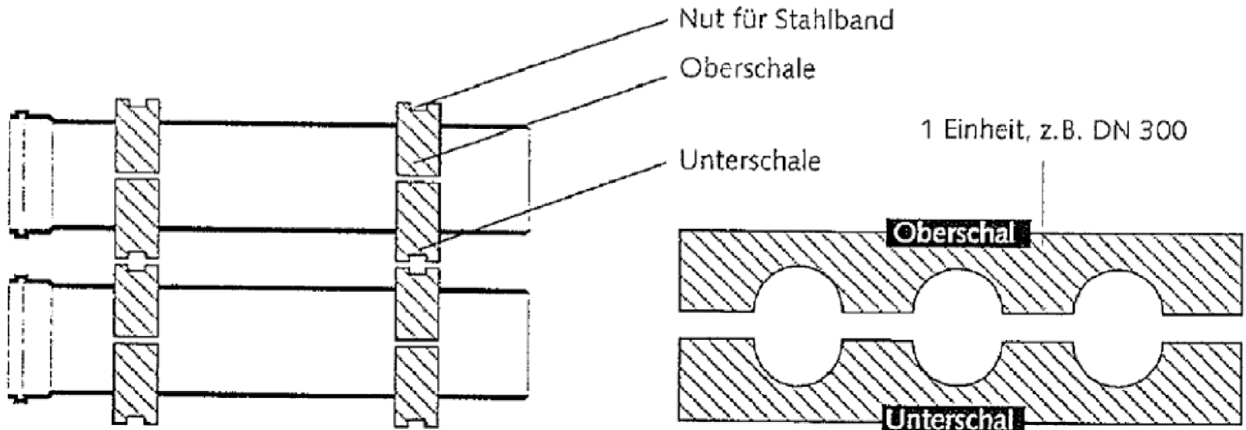
PVC-U-Rohre DN 200 bis DN 1000 und Formstücke aus PVC-U zur Innenauskleidung von erdverlegten Abwasserrohren aus Beton und Stahlbeton

Herstellungsanleitung
DN 200 bis 1000

Anlage 8

Transport- und Lageranweisung für FABEKUN-Inliner

- 1.) Transport in speziellen Halbschalen-Paletten, in denen die Rohre einzeln gelagert sind und wo der Druck des Bandstahls nicht direkt auf das Rohr, sondern auf die Halbschalen übertragen wird.



Die hier dargestellten Palettenhölzer (Oberschale/ Unterschale) bilden eine Einheit. Die Einheiten werden mit Stahlband zusammengehalten. Für jede Rohrenweite gibt es spezielle Ober- und Unterschalen.

DN 250	4 Einheiten = 1 Paletteneinheit = 16 Rohre à 2,0 Meter bzw. 2,5 Meter Länge.
DN 300	3 Einheiten = 1 Paletteneinheit = 9 Rohre à 2,0 Meter bzw. 2,5 Meter Länge.
DN 400	2 Einheiten = 1 Paletteneinheit = 4 Rohre à 2,0 Meter bzw. 2,5 Meter Länge.
DN 500	2 Einheiten = 1 Paletteneinheit = 4 Rohre à 2,0 Meter bzw. 2,5 Meter Länge.
DN 200	lose, mit der Muffe nach unten stehend, in speziellen Gitterboxen.
DN 600 bis 1000	mit der Muffe nach unten stehend, in speziellen Gitterboxen.

- 2.) Lagerhöhe bis zu 3 Paletten übereinander, max. 3,0 Meter Höhe.
- 3.) Die Rohre können im Freien gelagert werden und müssen 24 Stunden vor Produktionsbeginn in eine frostfreie Halle (Produktionshalle) gebracht werden, um eine Materialtemperatur von mindestens +5° C zu erreichen. Diese Maßnahme ist bei Außentemperaturen unter +5° C erforderlich.
- 4.) Abladen der Rohre mit einem handelsüblichen Stapler, bei dem die Gabel jeweils über die erste Einheit in die Palette einfährt. Übereinanderstehende Paletten sollten grundsätzlich einzeln transportiert werden.
- 5.) Die Muffen und Spitzenden der Inliner sind in der Palette freiliegend, so dass keine Verformungen entstehen können.
- 6.) Die Palettierung ist so konstruiert, dass es im Mehrwegsystem auf Dauer funktioniert.
- 7.) Die Dichtungen sind werkseitig eingelegt.

PVC-U-Rohre DN 200 bis DN 1000 und Formstücke aus PVC-U zur Innenauskleidung von erdverlegten Abwasserrohren aus Beton und Stahlbeton

Transport- und Lageranweisung
 DN 200 bis 1000

Anlage 9

FABEKUN - Kanalrohre und Formteile Richtlinien der Bauausführung

Teil I gliedert sich wie folgt:

- 1.) Grundlagen der Bauausführung
- 2.) Liefern, Abladen, Lagern
 - 2.1) Beim Transportieren, Be- und Entladen ist grundsätzlich die DIN EN 1610 einzuhalten. Zu empfehlen ist hier beispielsweise eine nach der UVV zugelassene Rohrzange. Die Zang greift die Rohre mittig an und vermeidet somit Beschädigungen an Muffe und Spitzende. Außerdem reduziert sich der Zeitaufwand beim Entladen und Lagern gegenüber anderen Methoden auf die Hälfte. Da das Spitzende zwischen 120 und 180 mm je nach Nennweite aus dem Betonmantel herausragt und angemessene Wanddicke hat, ist eine Beschädigung ohne größeren Kraftaufwand nicht möglich. Trotzdem sind Schlag- und Stoßbelastungen auf das spitzende zu vermeiden. Bei den Rohren mit kleineren Nennweiten hat das Spitzende eine gewisse Flexibilität, bei den größeren Nennweiten eine hohe Festigkeit, zum Beispiel DN 800 Wanddicke 10 mm.
Rohre mit werkseitig montierten Abzweigen sind einzeln zu lagern. Die Lagerung hat so zu erfolgen, dass der herausragende Abzweig nicht beschädigt wird.
 - 2.2) Bei Temperaturen um 0° Grad müssen die Rohre entsprechend gehandhabt werden, wie dies bei allen Kunststoffrohrsystemen üblich ist.
 - 2.3) Beim Abladen geeignete Hebegreäte (Feinhub) für Stoßfreies Heben und Senken verwenden.
 - 2.4) Schlagartige Beanspruchung (Abrollen, Schleifen) vermeiden.
 - 2.5) Rohrstapel gegen Auseinanderrollen mit Holzbohlen, bzw. Holzkeilen sichern.
 - 2.6) Vorkehrungen gegen Anfrieren am Boden treffen (Holzaufleger mit Bohlen).
 - 2.7) Rohrverschmutzungen vermeiden.
 - 2.8) Richtige Lagerung der Dichtringe in temperierten Räumen bis unmittelbar vor Einbau.
 - 2.9) Rohre vor dem Verlegen im Muffen- und Spitzendbereich säubern.
 - 2.10) Nur vom Hersteller mitgelieferte Dichtringe verwenden.
 - 2.11) Nur vom Hersteller zugelassenes Gleitmittel verwenden.
 - 2.12) Neu zu verlegendes Rohr zentrisch an die Muffe heranzuführen und noch am Hubgerät hängend zusammenziehen und erst dann ausrichten.

Die oben gemachten Angaben beziehen sich auf das fertige FABEKUN-Rohr und Formteile.

PVC-U-Rohre DN 200 bis DN 1000 und Formstücke aus PVC-U zur Innenauskleidung von erdverlegten Abwasserrohren aus Beton und Stahlbeton

Richtlinie der Bauausführung
DN 200 bis 1000

Anlage 10

Verlegungs- und Einbauanleitung FABEKUN-Kanalrohr



Der Empfänger prüft vor bzw. beim Abladen jede Lieferung auf Vollständigkeit und Übereinstimmung mit der Bestellung. Beschaffenheit und Hauptabmessungen der FABEKUN-Rohre, -Formstücke, -Schachtbauteile sowie des Zubehörs (Dichtmittel usw.) müssen kontrolliert werden. Den ordnungsgemäßen Zustand bestätigt der Empfänger auf dem Lieferschein. Spätere Reklamationen können aus verständlichen Gründen nicht anerkannt werden. Beim Abladen der FABEKUN-Rohre nur UVV zugelassene Rohrzanzen benutzen. Die Rohre mit der Zange mittig greifen. So werden Beschädigungen an Muffe und Spitzende vermieden. Schlagartige Beanspruchungen und Fallenlassen der Bauteile sind auszuschließen. Sämtliche Rohre, Formstücke und Schachtbauteile so lagern, dass keine Verunreinigungen oder Beschädigungen entstehen. Ansonsten sind auf jeden Fall die Vorgaben der DIN EN 1610 Punkt 8.4 zu beachten.

Nachdem die Kanaltrasse abgesteckt ist, den Rohrgraben unter Beachtung der Mindestgrabenbreite ausheben. Graben und Verbau müssen den Vorgaben der DIN EN 1610 Punkt 6,

den statischen Berechnungen und den geltenden Unfallverhütungsvorschriften entsprechen, damit eine normgerechte Verlegung erzielt werden kann. Die Grabensohle ist entsprechend dem Rohrleitungsgefälle herzustellen und während der Verlegung wasserfrei zu halten. Eignet sich der anstehende Boden nicht als Rohrlager, muss der Boden ausgetauscht werden. Gegen Punktbelastungen sind für Rohre mit Glocke ausreichend große Muffenlöcher auszuheben. Vor dem Einbau sind die FABEKUN-Rohre auf eventuelle Beschädigungen zu untersuchen. Beschädigte Teile dürfen nicht eingebaut werden. Dichtflächen (Muffen und Spitzenden) sowie Dichtmittel müssen sauber sein und sind - falls erforderlich - sorgfältig zu reinigen.

Bettung und Einbau der Rohre und Schachtbauwerke erfolgen nach Vorgaben der DIN EN 1610 in Verbindung mit den Vorgaben des Auftraggebers (z. B. Leistungsverzeichnis). Dichtungen und Gleitmittel sind aufeinander abgestimmt. Deshalb darf nur das vom Hersteller der Dichtung zugelassene Gleitmittel verwendet werden. Das Gleitmittel auf Spitzenden und in die Muffen auftragen.



FABEKUN-Rohre und Formstücke mit Hebezeugen, die ein gleichmäßiges und feines Heben und Senken erlauben, in den Rohrgraben ablassen. Die Vorschrift der DIN EN 1610 Pkt. 8.4 ist unbedingt zu beachten.

Das einzubauende FABEKUN-rohr frei hängend in die Muffe des bereits verlegten Rohres einführen, damit sich die Rohrverbindung zwängungsfrei zentrieren kann. Danach das Rohr in Höhe und Richtung nach Plan ausrichten und auf die Länge des Rohrschaftes unterstopfen. Verlegekorrekturen nicht durch Drücken, Schieben oder Schlagen mit dem Baggerlöffel vornehmen. Die Rohre in Richtung der Rohrachse zentrisch mit Hubzügen, Winden oder Pressen zusammenführen, damit die Dichtung gleichmäßig erfasst und verpresst wird. Unzulässig ist das Zusammenführen von Rohren mit dem Baggerlöffel.

Unmittelbar vor dem Zusammenschieben der Rohre den korrekten Sitz der Dichtungen nochmals prüfen. Beim Verlegen der Rohre ist unbedingt die DIN EN 1610 Pkt. 8.4 zu beachten.

Nach dem Ausrichten das FABEKUN-Rohr unterstopfen und danach die Bettung herstellen. Die Bettung muß in den Vorgaben mit der statischen Berechnung übereinstimmen.

Bei ungeeigneten Böden, starker Grundwasserströmung oder aus statischen Gründen kann eine Bettung auf Beton (mindestens B10) erforderlich sein. Der Stützbeton muss satt am Rohr anliegen. In der ATV-A 139 wird empfohlen, die betonbettung über die gesamte Grabenbreite durchzuziehen. Ein Verfüllen des Rohrgrabens ist erst nach Erhärten der Betonbettung gestattet. Wenn die bettung der Rohre und Schachtbauwerke ordnungsgemäß abgeschlossen ist, erfolgt die Seiten- und Hauptverfüllung.

Für die Verdichtung sind Geräte entsprechend der nachfolgenden Tabellen zu verwenden.

PVC-U-Rohre DN 200 bis DN 1000 und Formstücke aus PVC-U zur Innenauskleidung von erdverlegten Abwasserrohren aus Beton und Stahlbeton

Verlegungs- und Einbauanleitung
 DN 200 bis 1000

Anlage 11

Leichte Verdichtungsgeräte für Leitungszone und Verfüllung bis 1,0 m über Rohrscheitel

Geräteart	Gewicht (in kg)	Verdichtbarkeits- klasse V1 (Bodenart G1 + G2)			Verdichtbarkeits- klasse V2 (Bodenart G3)			Verdichtbarkeits- klasse V3 (Bodenart G4)		
		Eignung	Schütthöhe (in cm)	Zahl der Übergänge	Eignung	Schütthöhe (in cm)	Zahl der Übergänge	Eignung	Schütthöhe (in cm)	Zahl der Übergänge
Vibrations- stampfer	bis 25 (leicht)	+	bis 15	2-4	+	bis 15	2-4	+	bis 10	2-4
	25 - 60 (mittel)	+	20-40	2-4	+	15-30	3-4	+	10-30	2-4
Explosions- stampfer	bis 100 (leicht)	O	20-30	3-4	+	15-25	3-5	+	20-30	3-5
Rüttel- platten	bis 100 (leicht)	+	bis 20	3-5	O	bis 15	4-6			
	100-300 (mittel)	+	20-30	3-5	O	15-25	4-6			
Vibrations- walzen	bis 600 (leicht)	+	20-30	4-6		15-25	5-6			

Mittlere und schwere Verdichtungsgeräte für Verfüllung ab 1,0 m über Rohrscheitel

Geräteart	Gewicht (in kg)	Verdichtbarkeits- klasse V1 (Bodenart G1 + G2)			Verdichtbarkeits- klasse V2 (Bodenart G3)			Verdichtbarkeits- klasse V3 (Bodenart G4)		
		Eignung	Schütthöhe (in cm)	Zahl der Übergänge	Eignung	Schütthöhe (in cm)	Zahl der Übergänge	Eignung	Schütthöhe (in cm)	Zahl der Übergänge
Vibrations- stampfer	25-60 (mittel)	+	20-40	2-4	+	15-30	2-4	+	10-30	2-4
	60-200 (schwer)	+	40-50	2-4	+	20-40	2-4	+	20-30	2-4
Explosions- stampfer	100-500 (mittel)	O	20-40	3-4	+	25-35	3-4	+	20-30	3-5
	500 (schwer)	O	30-50	3-4	+	30-50	3-4	+	30-40	3-5
Rüttel- platten	300-750	+	30-50	3-5	O	20-40	3-5			
	750 (schwer)	+	40-70	3-5	O	30-50	3-5			
Vibrations- walzen	600-8000	+	20-50	4-6	+	20-50	5-6			

- + = empfohlen
 G1 = nichtbindige Böden
 G3 = gemischt körnige Böden
 O = meist geeignet
 G2 = schwachbindige Böden
 G4 = bindige Böden

PVC-U-Rohre DN 200 bis DN 1000 und Formstücke aus PVC-U zur Innenauskleidung von erdverlegten Abwasserrohren aus Beton und Stahlbeton

Verdichtungsgeräte
DN 200 bis 1000

Anlage 12