

**Allgemeine
bauaufsichtliche
Zulassung/
Allgemeine
Bauartgenehmigung**

Eine vom Bund und den Ländern gemeinsam
getragene Anstalt des öffentlichen Rechts

**Zulassungs- und Genehmigungsstelle
für Bauprodukte und Bauarten**

Datum: 05.08.2022 Geschäftszeichen: III 58-1.51.3-28/22

**Nummer:
Z-51.3-223**

Geltungsdauer
vom: **5. August 2022**
bis: **16. Februar 2026**

Antragsteller:
Zehnder Group Deutschland GmbH
Almweg 34
77933 Lahr

Gegenstand dieses Bescheides:
**Zentrale Lüftungsgeräte mit Wärmerückgewinnung der Baureihe "ComfoAir 350, ComfoD 350,
ComfoAir G90-380, CA350 und Optiline 350"**

Diese allgemeine bauaufsichtliche Zulassung/allgemeine Bauartgenehmigung ersetzt die allgemeine bauaufsichtliche Zulassung/allgemeine Bauartgenehmigung Nr. Z-51.3-223 vom 16. Februar 2021. Der Gegenstand ist erstmals am 16. Februar 2021 allgemein bauaufsichtlich zugelassen/genehmigt worden.
Dieser Bescheid umfasst neun Seiten und sieben Anlagen.

DIBt

I ALLGEMEINE BESTIMMUNGEN

- 1 Mit diesem Bescheid ist die Verwendbarkeit bzw. Anwendbarkeit des Regelungsgegenstandes im Sinne der Landesbauordnungen nachgewiesen.
- 2 Dieser Bescheid ersetzt nicht die für die Durchführung von Bauvorhaben gesetzlich vorgeschriebenen Genehmigungen, Zustimmungen und Bescheinigungen.
- 3 Dieser Bescheid wird unbeschadet der Rechte Dritter, insbesondere privater Schutzrechte, erteilt.
- 4 Dem Verwender bzw. Anwender des Regelungsgegenstandes sind, unbeschadet weitergehender Regelungen in den "Besonderen Bestimmungen", Kopien dieses Bescheides zur Verfügung zu stellen. Zudem ist der Verwender bzw. Anwender des Regelungsgegenstandes darauf hinzuweisen, dass dieser Bescheid an der Verwendungs- bzw. Anwendungsstelle vorliegen muss. Auf Anforderung sind den beteiligten Behörden ebenfalls Kopien zur Verfügung zu stellen.
- 5 Dieser Bescheid darf nur vollständig vervielfältigt werden. Eine auszugsweise Veröffentlichung bedarf der Zustimmung des Deutschen Instituts für Bautechnik. Texte und Zeichnungen von Werbeschriften dürfen diesem Bescheid nicht widersprechen, Übersetzungen müssen den Hinweis "Vom Deutschen Institut für Bautechnik nicht geprüfte Übersetzung der deutschen Originalfassung" enthalten.
- 6 Dieser Bescheid wird widerruflich erteilt. Die Bestimmungen können nachträglich ergänzt und geändert werden, insbesondere, wenn neue technische Erkenntnisse dies erfordern.
- 7 Dieser Bescheid bezieht sich auf die von dem Antragsteller gemachten Angaben und vorgelegten Dokumente. Eine Änderung dieser Grundlagen wird von diesem Bescheid nicht erfasst und ist dem Deutschen Institut für Bautechnik unverzüglich offenzulegen.

II BESONDERE BESTIMMUNGEN

1 Regelungsgegenstand und Verwendungs- bzw. Anwendungsbereich

1.1 Regelungsgegenstand

Regelungsgegenstand sind die zentralen Lüftungsgeräte mit Wärmerückgewinnung der Baureihe "ComfoAir 350, ComfoD 350, ComfoAir G90-380, CA350 und Optiline 350" mit den Gerätetypen gemäß Tabelle 1, nachfolgend auch zentrale Lüftungsgeräte bezeichnet (siehe Anlagen 1 und 2).

Die zentralen Lüftungsgeräte bestehen im Wesentlichen aus einem Zu- und einem Abluftventilator, dem Wärmeübertrager, Außenluft- und Abluftfilter sowie der Bedieneinheit. Im Wärmeübertrager erfolgt die Wärmeübertragung von der Abluft auf die Außenluft, die erwärmt, als Zuluft der Wohneinheit oder einer vergleichbaren Nutzungseinheit zugeführt wird.

Die zentralen Lüftungsgeräte sind in den Geräteausführungen Außenluftansaugung links (L) oder rechts (R) erhältlich.

Tabelle 1: Gerätetypen

	Außenluftansaugung		Bedieneinheit		elektrisches Vorheizregister VV
	links	rechts	Comfosense	CC-Luxe	
ComfoD 350 L / R	x	x	x	-	-
ComfoAir G90-380 L / R	x	x	x	-	-
ComfoD 350 L / R VV	x	x	x	-	x
CA350 L / R Luxe	x	x	-	x	-
CA350 L / R Luxe VV	x	x	-	x	x
Optiline 350 L / R	x	x	x	-	-

Die Komponenten der zentralen Lüftungsgeräte sind in einem beschichteten Stahlblechgehäuse integriert. Zur Wärmedämmung werden Formstücke aus Polypropylen (PP) in das Gehäuse eingesetzt. An der Vorderseite des Gehäuses befindet sich eine mit vier Schrauben befestigte Frontabdeckung. An der Oberseite des Gehäuses sind die Ein- und Austrittsöffnung für die Außen- und Zuluft sowie für die Ab- und Fortluft angeordnet. Alle Luftanschlüsse sind kreisrund und haben einen Durchmesser von jeweils 160 mm.

Der Wärmeübertrager ist ein Kreuz-Gegenstrom-Plattenwärmeübertrager aus Kunststoff (Polystyrol). Die zentralen Lüftungsgeräte sind mit einem thermostatischen Vereisungsschutz ausgestattet. Optional ist der Einsatz eines elektrischen Vorerwärmers der Außenluft möglich.

Unter dem Wärmeübertrager ist eine Kondensatwanne aus Stahlblech angeordnet. Anfallendes Kondensat wird über einen Rohrstutzen nach außen abgeführt.

Die verwendeten Ventilatoren sind Radialventilatoren mit Gleichstrommotoren. Die Ventilatoren des Außenluft-/ Zulufttraktes und des Abluft-/ Fortlufttraktes sind - bezogen auf die Strömungsrichtung - nach dem Wärmeübertrager angeordnet. Der vom Hersteller angegebene volumenstrombezogene Einsatzbereich der zentralen Lüftungsgeräte mit Wärmerückgewinnung liegt zwischen 53 m³/h und 350 m³/h.

Die Abluft und die Außenluft werden je über einen Filter geführt. Die Filter sind in Strömungsrichtung vor dem Wärmeübertrager angeordnet. Die zentralen Lüftungsgeräte verfügen über eine zeitgesteuerte Filterüberwachung.

Optional können die zentralen Lüftungsgeräte mit einer Bypassklappe ausgestattet sein. Außerhalb der Heizperiode kann dann die Außenluft über die Bypassklappe am Wärmeübertrager vorbeigeführt werden. Eine Wärmerückgewinnung findet nicht statt.

1.2 Verwendungs- und Anwendungsbereich

Die zentralen Lüftungsgeräte sind für die Verwendung in Lüftungsanlagen zur kontrollierten Be- und Entlüftung von einzelnen Wohnungen oder vergleichbaren Nutzungseinheiten geeignet.

Die bei der Berechnung des Jahres-Primärenergiebedarfs gemäß § 20 Abs. 2 und § 28 Abs. 2 des Gebäudeenergiegesetzes¹ zur Anrechnung der Wärmerückgewinnung erforderlichen Angaben und Kennwerte für die zentralen Lüftungsgeräte, die für die Errichtung der Lüftungsanlage verwendet werden, sind den Abschnitten 2.1.8 sowie 3.1.2 i. V. m. Anlage 7 dieser allgemeinen bauaufsichtlichen Zulassung/allgemeinen Bauartgenehmigung zu entnehmen.

Die in diesem Bescheid bescheinigten energetischen Eigenschaften setzen eine Betriebsweise der Geräte mit ausgeglichener Volumenstrombilanz voraus.

Die in den Abschnitten 2.1.4, 2.1.7 und 2.1.8 ausgewiesenen Eigenschaften und Kennwerte basieren auf messtechnischen Untersuchungen der zentralen Lüftungsgeräte ohne Bypassklappe.

2 Bestimmungen für die Bauprodukte

2.1 Eigenschaften und Zusammensetzung der zentralen Lüftungsgeräte

Die Angaben zu den Werkstoffen der Bauprodukte sind beim DIBt hinterlegt.

2.1.1 Gehäuse

Die Gehäuse bestehen aus beschichtetem Stahlblech. Die Komponenten der zentralen Lüftungsgeräte sind in einem Grundkörper aus wärme- und schalldämmenden PP-Schaumstoff² integriert, der durch seine Formgebung die Luftwege bildet und voneinander trennt.

Die Front- und Rückseite der Gehäuse werden an den Falzen und Nietstellen zusätzlich mit einem Rollenschäumstoff abgedichtet. Die Abdichtung der Strömungswege gegen die Frontabdeckung erfolgt durch Anpressen der Einbauteile zur Luftführung gegen die an der Frontabdeckung befestigte Schaumstoffplatte.

Der Wärmeübertrager wird auf Führungsschienen in das Gehäuse eingeschoben.

2.1.2 Ventilatoren

Sowohl der Ventilator für den Außenluft-/Zulufttrakt als auch der für den Abluft-/Fortlufttrakt ist ein Radialventilator mit Gleichstrommotor vom Typ "R3G220-RG19-07".

2.1.3 Schaltbarkeit

Die zentralen Lüftungsgeräte werden über eine elektronische Steuerung geregelt.

Die Bedienung erfolgt über die kabelgebundenen Bedienungseinheiten "Comfosense" oder die "Comfortcontrol CC Luxe" (Touchscreen), welche an der Wand einer Nutzungseinheit zu montieren sind und von dort mit dem zentralen Lüftungsgerät kommunizieren.

Mit den Bedienungseinheiten "Comfosense" und "Comfortcontrol CC Luxe" lassen sich folgende Funktionen einstellen:

- Ablesen und Einstellen von Tag und Uhrzeit
- Anzeige und Auswahl der Belüftungsstufen
- Einstellung der Temperatur

¹ Gesetz zur Einsparung von Energie und zur Nutzung erneuerbarer Energien zur Wärme- und Kälteerzeugung in Gebäuden (Gebäudeenergiegesetz - GEG) vom 8. August 2020 (BGBl. I, S. 1728 ff)

² Stoffdaten sind beim DIBt hinterlegt.

- Einstellung des Wochenprogramms
- Ein- und Ausschalten des Zu- und Abluftventilators

Auf dem Display der Fernbedienung werden u. a. folgende Meldungen angezeigt:

- Anzeige von Betriebsstörungen und des erforderlichen Filterwechsels
- Anzeige der Temperaturen der Luftvolumenströme vor und nach dem Wärmeübertrager

Die durch die zentralen Lüftungsgeräte zu fördernde Luftmenge wird nach der Installation der Geräte durch den Nutzer eingestellt. An der Bedieneinheit kann den 5 Lüftungsstufen jeweils eine Ventilatorstufe zugeteilt werden. Die Ventilatorstufen müssen in dem auf der Anlage 5 markierten Einsatzbereich liegen.

2.1.4 Druck-Volumenstrom-Kennlinien

Die Druck-Volumenstrom-Kennlinien der vollständigen zentralen Lüftungsgeräte müssen den in den Anlagen 4 und 5 dargestellten Kennlinienverläufen entsprechen.

2.1.5 Filter

Die verwendeten Außenluft- und Abluftfilter mit den Abmessungen 500 mm x 195 mm x 10 mm müssen der Filterklasse ISO Coarse 65 % gemäß DIN EN ISO 16890-1 bis -4³ entsprechen. Dies gilt auch für Ersatz- oder Austauschfilter.

Die zentralen Lüftungsgeräte verfügen über eine zeitgesteuerte Filterüberwachung. Die werkseitige Einstellung für den Filterwechsel beträgt 26 Wochen. Der erforderliche Filterwechsel muss am Display der Fernbedienung angezeigt werden.

Die Filter sind durch den Betreiber leicht auszuwechseln. Entsprechende Regelungen zum Filterwechsel sind vom Hersteller in den produktbegleitenden Unterlagen in Form von Wartungsanweisungen zu treffen.

2.1.6 Wärmeübertrager

Der Kreuz-Gegenstrom-Plattenwärmeübertrager mit den Abmessungen (L x B x T) 365 mm x 365 mm x 380 mm besteht aus Kunststoff. Auf 10 cm sind 22 Platten angeordnet. Der Plattenabstand beträgt 4,5 mm.

Die zentralen Lüftungsgeräte sind mit einem thermostatischen Vereisungsschutz ausgerüstet, der den Wärmeübertrager gegen andauernde Vereisung schützen muss. In Abhängigkeit von der im Gerät gemessenen Fortlufttemperatur wird bei gleichbleibendem Abluftvolumenstrom der Außenluftvolumenstrom stufenlos reduziert. Bei Bedarf wird der Zuluftventilator abgeschaltet. Der Frostschutz schaltet sich bei einer Außenlufttemperatur von -10 °C ein.

Alternativ kann der Frostschutz über ein separates, im Außenluftkanal montiertes, elektrisches Vorheizregister realisiert werden. Die Einschaltung der Frostschutzstrategie erfolgt bei einer Grenz-Außentemperatur von $-8,4\text{ °C}$. Die elektrische Leistungsaufnahme der elektrischen Frostschutzheizung beträgt 1350 W.

2.1.7 Dichtheit

Die zentralen Lüftungsgeräte mit Wärmerückgewinnung sind innerhalb des grau hinterlegten Bereiches des Kennfeldes gemäß Anlage 5 erhöht dicht. Die internen und externen Leckluftvolumenströme dürfen jeweils nicht größer als 2,5 % des mittleren Volumenstromes des Einsatzbereiches des Zentrallüftungsgerätes bezogen auf einen Über- bzw. Unterdruck von 100 Pa sein – das sind 2,5 % von 201,5 m³/h, also 5,04 m³/h.

³ DIN EN ISO 16890-1 bis -4: Luftfilter für die allgemeine Raumlufttechnik - Teil 1: Technische Bestimmungen, Anforderungen und Effizienzklassifizierungssystem, basierend auf dem Feinstaubabscheidegrad (ePM), -Teil 2: Ermittlung des Fraktionsabscheidegrades und des Durchflusswiderstandes, - Teil 3: Ermittlung des gravimetrischen Wirkungsgrades sowie des Durchflusswiderstandes im Vergleich zu der aufgenommenen Masse von Prüfstaub, - Teil 4: Konditionierungsverfahren

2.1.8 Energetische Produktdaten

Die nachfolgend angegebenen Produktdaten sind für das detaillierte Berechnungsverfahren gemäß DIN V 4701-10⁴ zur Ermittlung der Anlagenaufwandszahl zu verwenden.

Tabelle 2: Wärmebereitstellungsgrad (η_{WRG})

Volumenstrom q_v [m ³ /h]	Wärmebereitstellungsgrad η_{WRG} [-] ^{1, 3}	Wärmebereitstellungsgrad η_{WRG} [-] ^{1, 2, 3}
53 < q_v ≤ 350	84	86

¹ Dieser Wert berücksichtigt jeweils die Effekte der Wärmeverluste über das Gehäuse, des Frostschutzbetriebes, sowie der Volumenstrombalance gemäß DIN V 4701-10⁴ und setzt voraus, dass die zentralen Lüftungsgeräte mit Wärmerückgewinnung der Baureihe "ComfoAir 350, ComfoD 350, ComfoAir G90-380 und CA350" im Volumenstrombereich des in der Anlage 5 dargestellten Kennfeldes betrieben werden.

² Wird zum Schutz des Wärmeübertragers vor Einfrieren die Zuluft elektrisch vorgewärmt, so ist der in obiger Tabelle angegebene Wert für den Wärmebereitstellungsgrad zu verwenden. Die zur Ermittlung des Hilfsenergiebedarfs zur Luftvorwärmung erforderliche Grenz-Außenlufttemperatur nach DIN V 4701-10:2003-08 beträgt: -8,4° C.

³ Mittelwert bei den Außenluftzuständen -3°C, 4°C, 10°C und 80% relativer Feuchte

Die volumenstrombezogene elektrische Leistungsaufnahme der Ventilatoren ist dem Kennfeld in Anlage 6 zu entnehmen.

2.1.9 Brandverhalten der Baustoffe

Das Brandverhalten der Baustoffe ist entsprechend den in der nachfolgenden Tabelle 3 aufgeführten technischen Regeln nachgewiesen.

Tabelle 3: Brandverhalten der Baustoffe

Lfd. Nr.	Baustoff	Baustoffklasse/ Klasse	Technische Regel
1	Gehäuse (Stahlblech)	A1	DIN 4102-4 ⁵
2	Dämmung (Polypropylen)	E	DIN EN 13501-1 ⁶
3	Dichtstoff (Polyethylen)	E	DIN EN 13501-1 ⁶
4	Ventilator (Kunststoff)	E	DIN EN 13501-1 ⁶
5	Filter (Polyester)	E	DIN EN 13501-1 ⁶
6	Wärmeübertrager (Kunststoff- Polystyrol)	E	DIN EN 13501-1 ⁶

2.2 Herstellung, Kennzeichnung

2.2.1 Herstellung

Die zentralen Lüftungsgeräte sind werkseitig herzustellen.

2.2.2 Kennzeichnung

Die zentralen Lüftungsgeräte und der Beipackzettel der Lüftungsgeräte müssen vom Hersteller mit dem Übereinstimmungszeichen (Ü-Zeichen) nach den Übereinstimmungszeichen-Verordnungen der Länder gekennzeichnet werden. Die Kennzeichnung darf nur erfolgen, wenn die Voraussetzungen nach Abschnitt 2.3 erfüllt sind.

Neben dem Ü-Zeichen sind

- die Typenbezeichnung,
- der Name des Herstellers,

⁴ DIN V 4701-10:2003-08 Energetische Bewertung heiz- und raumlufttechnischer Anlagen – Teil 10: Heizung, Trinkwassererwärmung, Lüftung

⁵ DIN 4102-4:2016-05 Brandverhalten von Baustoffen und Bauteilen; Zusammenstellung und Anwendung klassifizierter Baustoffe, Bauteile und Sonderbauteile

⁶ DIN EN 13501-1:2019-05 Klassifizierung von Bauprodukten und Bauarten zu ihrem Brandverhalten, Teil 1

- das Herstelljahr,
 - das Herstellwerk und
 - die Bescheidnummer
- anzugeben.

DienAngaben sind auf dem Produkt leicht erkennbar und dauerhaft anzugeben.

2.2.3 Produktbegleitende Unterlagen

Der Hersteller hat jedem zentralen Lüftungsgerät eine Installationsanleitung beizufügen. Diese Anleitung ist verständlich und in deutscher Sprache abzufassen. Die Anleitung muss alle erforderlichen Angaben enthalten, damit bei ordnungsgemäßer Installation, Bedienung und Instandhaltung die mit den zentralen Lüftungsgeräten errichteten Lüftungsanlagen betriebs- und brandsicher sind. In der Anleitung und den übrigen produktbegleitenden Unterlagen des Herstellers dürfen keine diesem Bescheid entgegenstehenden Angaben enthalten sein.

Durch den Hersteller ist ein Hinweis in die Installationsanleitung derart aufzunehmen, dass ein ordnungsgemäßer Betrieb der mit den zentralen Lüftungsgeräten errichteten Lüftungsanlagen voraussetzt, dass vorhandene Verbrennungsluftleitungen sowie Abgasanlagen von raumluft-abhängigen Feuerstätten in Zeiten, in denen die Feuerstätten nicht betrieben werden, absperrbar sind.

2.3 Übereinstimmungsbestätigung

2.3.1 Allgemeines

Die Bestätigung der Übereinstimmung der zentralen Lüftungsgeräte mit den Bestimmungen dieser allgemeinen bauaufsichtlichen Zulassung muss für jedes Herstellwerk mit einer Übereinstimmungserklärung des Herstellers auf der Grundlage einer werkseigenen Produktionskontrolle erfolgen.

Die Übereinstimmungserklärung hat der Hersteller durch Kennzeichnung der Bauprodukte mit dem Übereinstimmungszeichen (Ü-Zeichen) unter Hinweis auf den Verwendungszweck abzugeben.

2.3.2 Werkseigene Produktionskontrolle

In jedem Herstellwerk ist eine werkseigene Produktionskontrolle einzurichten und durchzuführen. Unter werkseigener Produktionskontrolle wird die vom Hersteller vorzunehmende kontinuierliche Überwachung der Produktion verstanden, mit der dieser sicherstellt, dass die von ihm hergestellten Bauprodukte den Bestimmungen dieser allgemeinen bauaufsichtlichen Zulassung entsprechen.

Durch die werkseigene Produktionskontrolle muss sichergestellt werden, dass jedes der werksseitig hergestellten zentralen Lüftungsgeräte die in diesem Bescheid bestimmten Lüftungstechnischen und energetischen Eigenschaften aufweist. Es ist dabei insbesondere auf die exakte Abdichtung des Gerätes gegen innere und äußere Leckluftvolumenströme zu achten.

Die Ergebnisse der werkseigenen Produktionskontrolle sind aufzuzeichnen.

Die Aufzeichnungen müssen mindestens folgende Angaben enthalten:

- Bezeichnung des Bauproduktes und der Bestandteile,
- Art der Kontrolle oder Prüfung,
- Datum der Herstellung und der Prüfung des Bauproduktes,
- Ergebnis der Kontrolle und Prüfungen und, soweit zutreffend, Vergleich mit den Anforderungen des Bescheides,
- Unterschrift des für die werkseigene Produktionskontrolle Verantwortlichen.

Die Aufzeichnungen sind mindestens fünf Jahre aufzubewahren. Sie sind dem Deutschen Institut für Bautechnik und der zuständigen obersten Bauaufsichtsbehörde auf Verlangen vorzulegen.

Bei ungenügendem Prüfergebnis sind vom Hersteller unverzüglich die erforderlichen Maßnahmen zur Abstellung des Mangels zu treffen. Bauprodukte, die den Anforderungen nicht entsprechen, sind so zu handhaben, dass Verwechslungen mit übereinstimmenden ausgeschlossen werden. Nach Abstellung des Mangels ist - soweit technisch möglich und zum Nachweis der Mängelbeseitigung erforderlich - die betreffende Prüfung unverzüglich zu wiederholen.

3 Bestimmungen für die Anwendung des Regelungsgegenstandes

3.1 Planung und Bemessung der mit den zentralen Lüftungsgeräten errichteten Lüftungsanlagen

3.1.1 Lüftungstechnische Anforderungen

3.1.1.1 Zuluftversorgung

Die Planung und Bemessung der Lüftungsanlage müssen so erfolgen, dass keine Luft aus Küche, Bad sowie WC in andere Räume überströmt.

Bei der Bemessung der Lüftungsanlage ist sicherzustellen, dass die Summe der der Wohnung oder der vergleichbaren Nutzungseinheit zugeführten Volumenströme gleich der Summe der abgeführten Volumenströme ist.

Die zuluftseitige Bemessung muss so erfolgen, dass beim planmäßigen Zuluftvolumenstrom für die Wohnung oder die vergleichbare Nutzungseinheit kein größerer Unterdruck als 8 Pa gegenüber dem Freien auftritt.

Befinden sich in der Nutzungseinheit raumluftabhängige Feuerstätten, sind die Öffnungen, Leitungen und Lüftungsanlagen so zu bemessen, dass sich für die Summe aus dem planmäßigen Zuluftvolumenstrom und dem Verbrennungsluft-Volumenstrom kein größerer Unterdruck in der Nutzungseinheit als 4 Pa gegenüber dem Freien ergibt.

3.1.1.2 Abluftleitungen

Abluftleitungen, die an der Druckseite des Ventilators für den Abluft-/Fortlufttrakt angeschlossen sind und damit unter Überdruck stehen, müssen mindestens der Dichtheitsklasse A gemäß DIN EN 12237 entsprechen.

3.1.1.3 Verhinderung des Rückströmens von Zu- und Abluft

Werden die zentralen Lüftungsgeräte zusammen mit anderen Lüftungsgeräten an gemeinsame Außenluft- und Fortluftleitungen angeschlossen, so muss sichergestellt werden, dass ein Rückströmen von Zu- und Abluft verhindert wird.

Werden zu diesem Zwecke Rückschlagklappen installiert, so darf deren Leckluftvolumenstrom max. 0,01 m³/h bei einer Druckdifferenz von 50 Pa betragen. Die Rückschlagklappen müssen leicht instand zu halten und austauschbar sein. Sie dürfen durch Verschmutzung, die im bestimmungsgemäßen Betrieb hervorgerufen wird, nicht funktionsuntüchtig werden.

3.1.2 Anlagenluftwechsel gemäß DIN V 4701-10⁴

Für die Festlegung des Anlagenluftwechsels gemäß DIN V 4701-10⁴ der mit den zentralen Lüftungsgeräten errichteten Lüftungsanlagen ist zu beachten, dass die Lüftungsgeräte im schraffierten Bereich des Kennfeldes gemäß der Anlage 5 dieses Bescheides betrieben werden.

3.1.3 Feuerstätten

Die zentralen Lüftungsgeräte dürfen in Räumen, Wohnungen oder vergleichbaren Nutzungseinheiten, in denen raumluftabhängige Feuerstätten aufgestellt sind, nur installiert werden, wenn:

1. ein gleichzeitiger Betrieb von raumluftabhängigen Feuerstätten für flüssige oder gasförmige Brennstoffe und der luftabsaugenden Anlage durch Sicherheitseinrichtungen verhindert wird oder

⁷ DIN EN 12237:2003-07 Lüftung von Gebäuden - Luftleitungen - Festigkeit und Dichtheit von Luftleitungen mit rundem Querschnitt aus Blech

2. die Abgasabführung der raumluftabhängigen Feuerstätte durch besondere Sicherheitseinrichtungen überwacht wird. Bei raumluftabhängigen Feuerstätten für flüssige oder gasförmige Brennstoffe muss im Auslösefall der Sicherheitseinrichtung die Feuerstätte oder die Lüftungsanlage abgeschaltet werden. Bei raumluftabhängigen Feuerstätten für feste Brennstoffe muss im Auslösefall der Sicherheitseinrichtung die Lüftungsanlage abgeschaltet werden.

Die zentralen Lüftungsgeräte zur kontrollierten Be- und Entlüftung einer Wohnung oder vergleichbaren Nutzungseinheit dürfen nicht installiert werden, wenn in der Nutzungseinheit raumluftabhängige Feuerstätten an mehrfach belegte Abgasanlagen angeschlossen sind.

Für den bestimmungsgemäßen Betrieb der mit den zentralen Lüftungsgeräten errichteten Lüftungsanlagen müssen eventuell vorhandene Verbrennungsluftleitungen sowie Abgasanlagen von raumluftabhängigen Feuerstätten zur Vermeidung von Auskühlungen der Gebäude in Zeiten, in denen die Feuerstätten nicht betrieben werden, absperrbar sein. Bei Abgasanlagen von Feuerstätten für feste Brennstoffe darf die Absperrvorrichtung nur von Hand bedient werden können. Die Stellung der Absperrvorrichtung muss an der Einstellung des Bedienungsriffes erkennbar sein. Dies gilt als erfüllt, wenn eine Absperrvorrichtung gegen Ruß (Rußabsperrer) verwendet wird.

3.2 Ausführung der mit den zentralen Lüftungsgeräten errichteten Lüftungsanlagen

3.2.1 Installation und Inbetriebnahme

Die zentralen Lüftungsgeräte sind gemäß den Herstellerangaben (Montageanleitung) durch ein Fachunternehmen zu installieren, soweit im Folgenden nichts anderes bestimmt ist.

Im Rahmen der Einregulierung der mit den Lüftungsgeräten ausgestatteten Lüftungsanlagen ist eine dauerhafte Volumenstrombalance herzustellen.

Beim Einbau der zentralen Lüftungsgeräte bleiben die Nachweise der Standsicherheit und Gebrauchstauglichkeit für Wände und Decken unberührt.

3.2.2 Brandschutzanforderungen

Hinsichtlich der brandschutztechnischen Installationsvorschriften für die Errichtung der Lüftungsanlage sind die landesrechtlichen Regelungen, insbesondere die bauaufsichtliche Richtlinie über die brandschutztechnischen Anforderungen an Lüftungsanlagen in der jeweils geltenden Fassung zu beachten.

3.2.3 Erklärung der Übereinstimmung

Der Errichter der Lüftungsanlage mit Lüftungsgeräten nach Abschnitt 1 muss gegenüber dem Auftraggeber (Bauherrn) schriftlich die Übereinstimmung der ausgeführten Lüftungsanlage mit den Bestimmungen der Abschnitte 3.1, 3.2.1 und 3.2.2 zur Anwendung des Regelungsgegenstandes erklären.

4 Bestimmungen für Nutzung, Unterhalt und Wartung

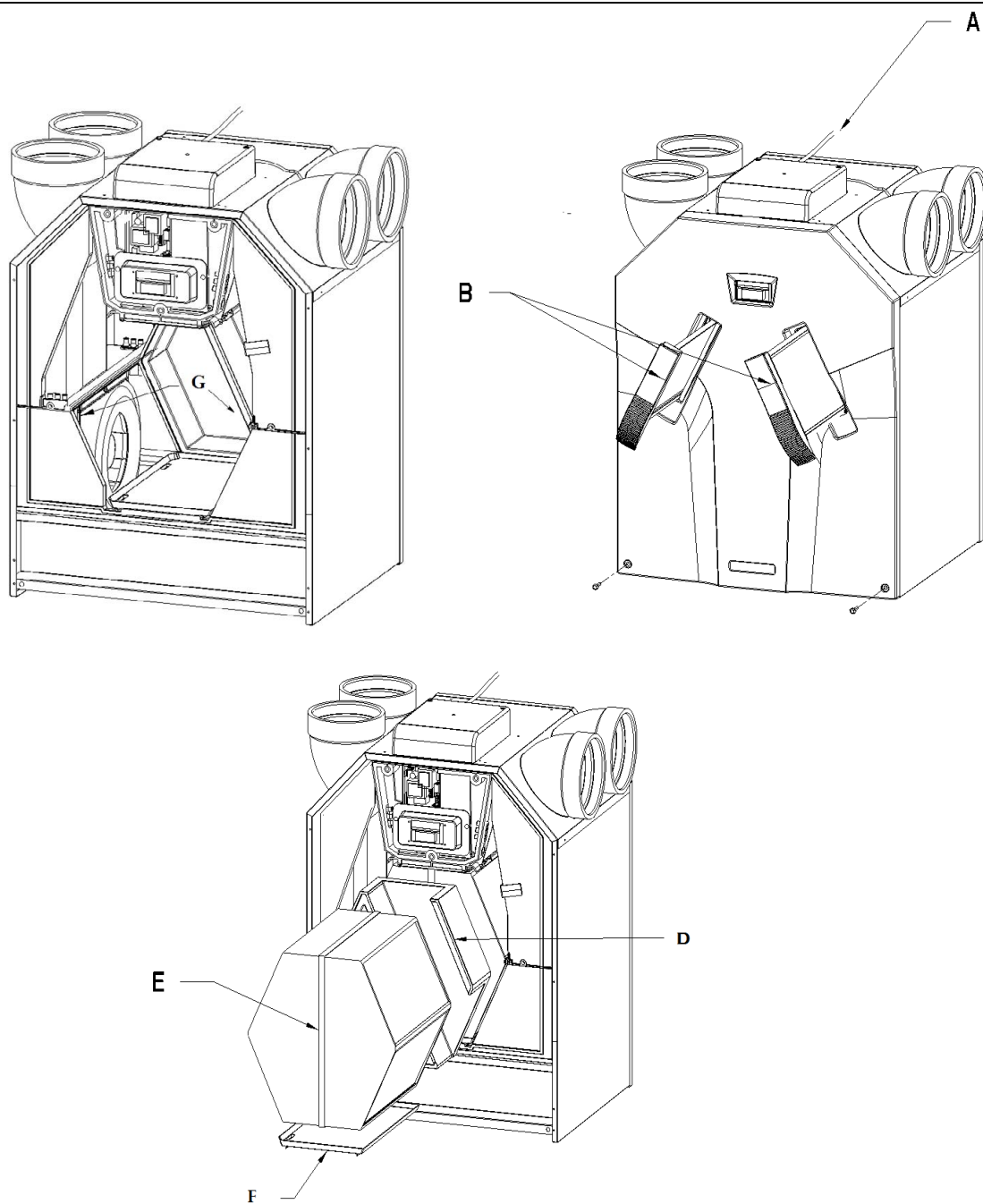
Die zentralen Lüftungsgeräte mit Wärmerückgewinnung sind unter Beachtung der Grundmaßnahmen zur Instandhaltung gemäß DIN 31051⁸ i. V. m. DIN EN 13306⁹ entsprechend den Herstellerangaben instand zu halten.

Dabei sind die Filter der zentralen Lüftungsgeräte in regelmäßigen Abständen entsprechend den Herstellerangaben und den anlagenspezifischen Erfordernissen zu wechseln; die Inspektion, Wartung und ggf. Instandsetzung der übrigen Gerätekomponenten sind entsprechend den Angaben des Herstellers und den anlagenspezifischen Erfordernissen vorzunehmen.

Ronny Schmidt
Referatsleiter

Beglaubigt
Bisemeier

⁸ DIN 31051:2012-09 Grundlagen der Instandhaltung
⁹ DIN EN 13306:2018-12 Begriffe der Instandhaltung



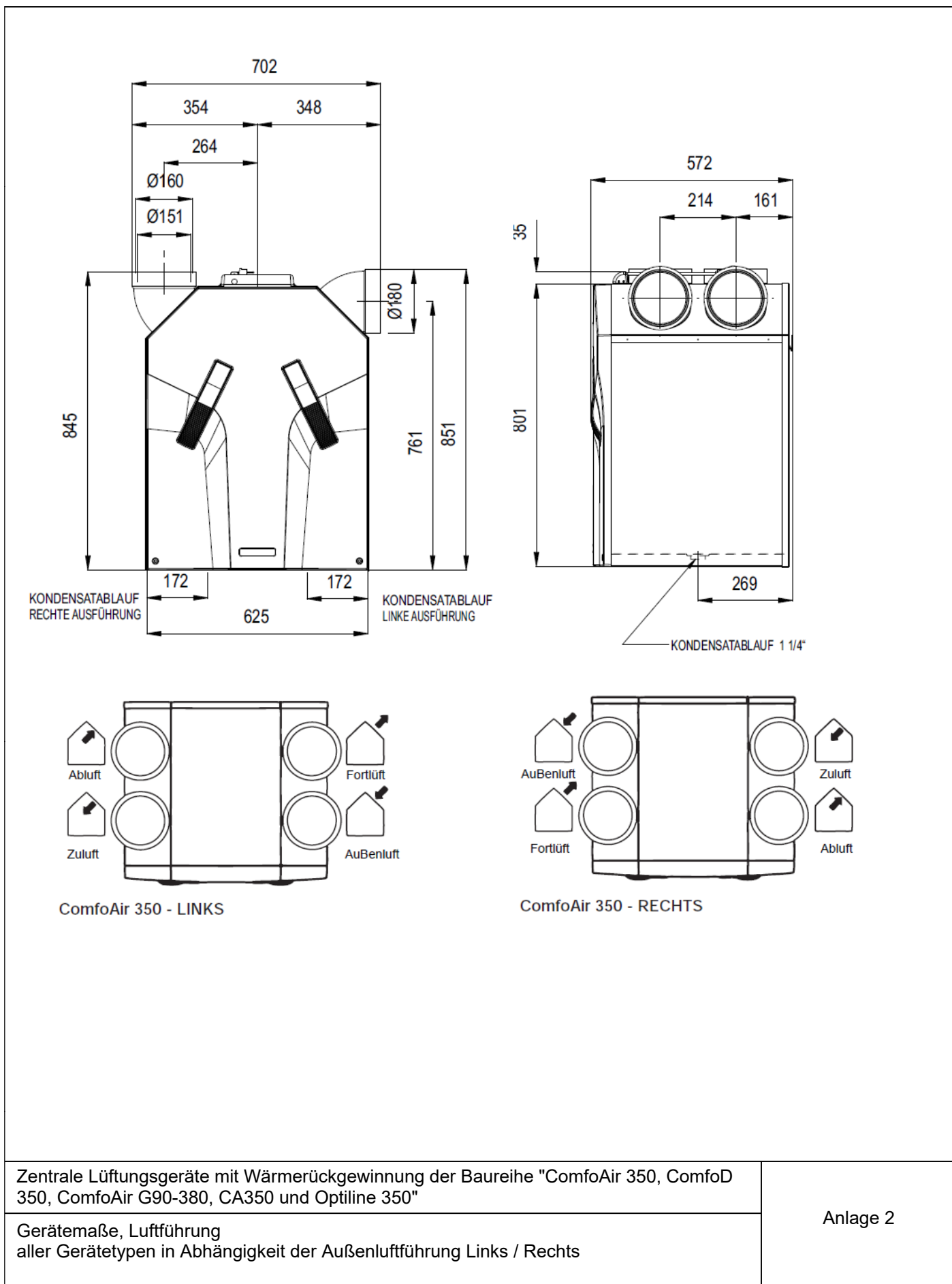
- A= Netzspannung
- B= Filter
- D= Bypasskanal
- E= Wärmeübertrager
- F= Kondensatwanne
- G= Ventilatoren

Elektronische Kopie der abZ des DIBt: Z-51.3-223

Zentrale Lüftungsgeräte mit Wärmerückgewinnung der Baureihe "ComfoAir 350, ComfoD 350, ComfoAir G90-380, CA350 und Optiline 350"

Geräteansichten mit Bauteilbezeichnung aller Gerätetypen

Anlage 1



Elektronische Kopie der abZ des DIBt: Z-51.3-223

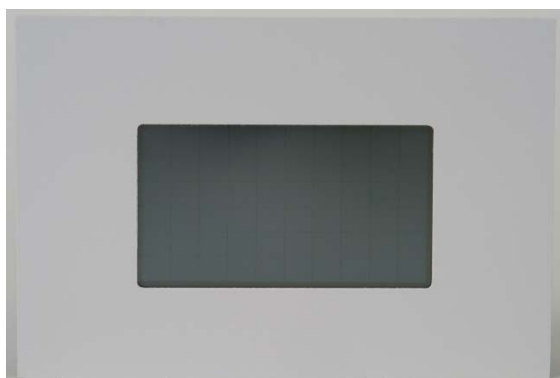
Bedieneinheit: **ComfoSense**



"ComfoSense" für Gerätetyp:

- ComfoD 350 L
- ComfoD 350 R,
- ComfoD 350 L VV
- ComfoD 350 R VV,
- ComfoAir G90-380 L,
- ComfoAir G90-380 R
- Optiline 350 L,
- Optiline 350 R

Bedieneinheit: **Comfocontrol CC Luxe (Touchscreen)**



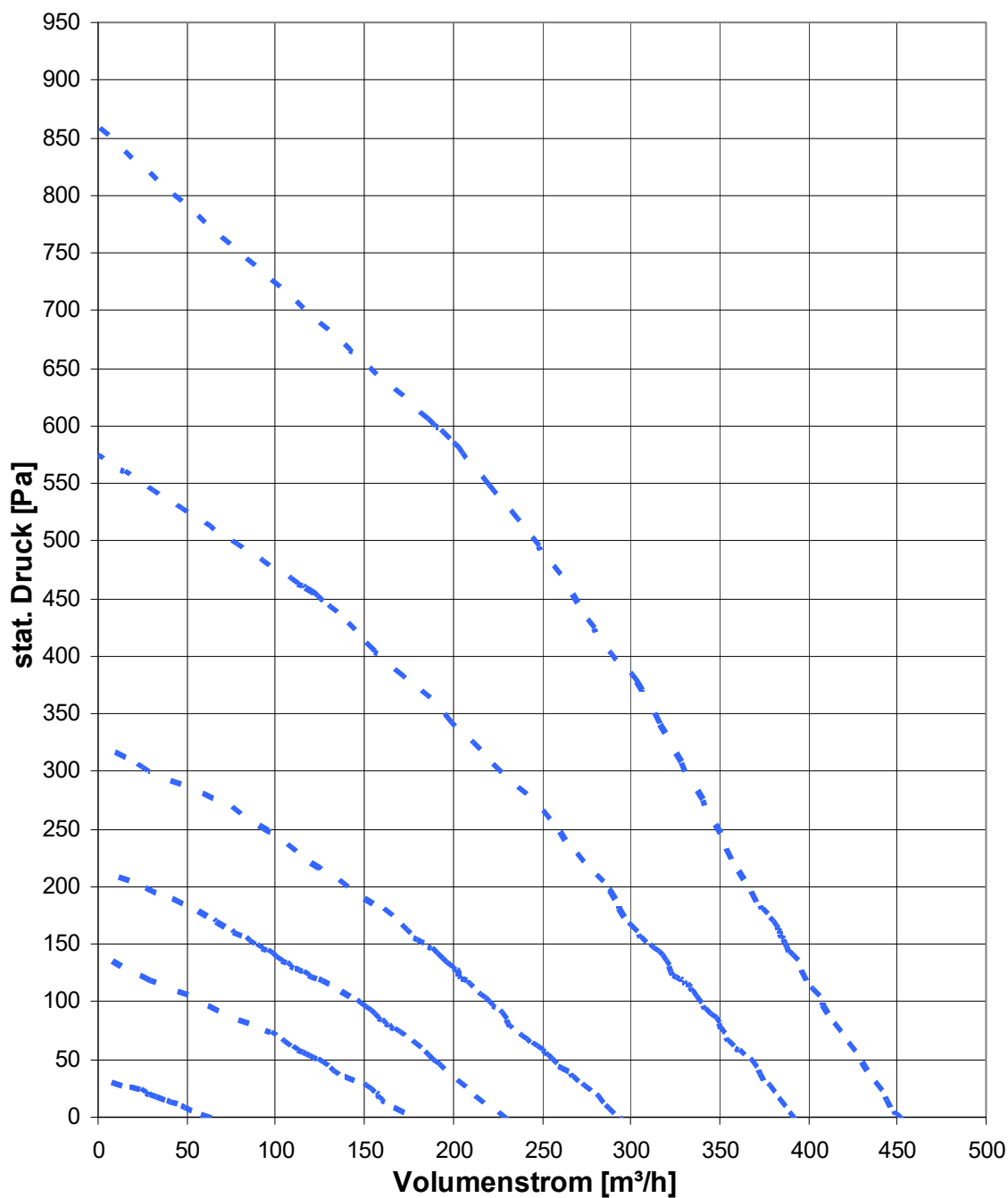
"Comfocontrol CC Luxe" für Gerätetyp:

- CA350 L Luxe,
- CA350 R Luxe,
- CA350 L Luxe VV,
- CA350 R Luxe VV

Zentrale Lüftungsgeräte mit Wärmerückgewinnung der Baureihe "ComfoAir 350, ComfoD 350, ComfoAir G90-380, CA350 und Optiline 350"

Bedieneinheiten: ComfoSense und Comfocontrol CC Luxe (Touchscreen)

Anlage 3

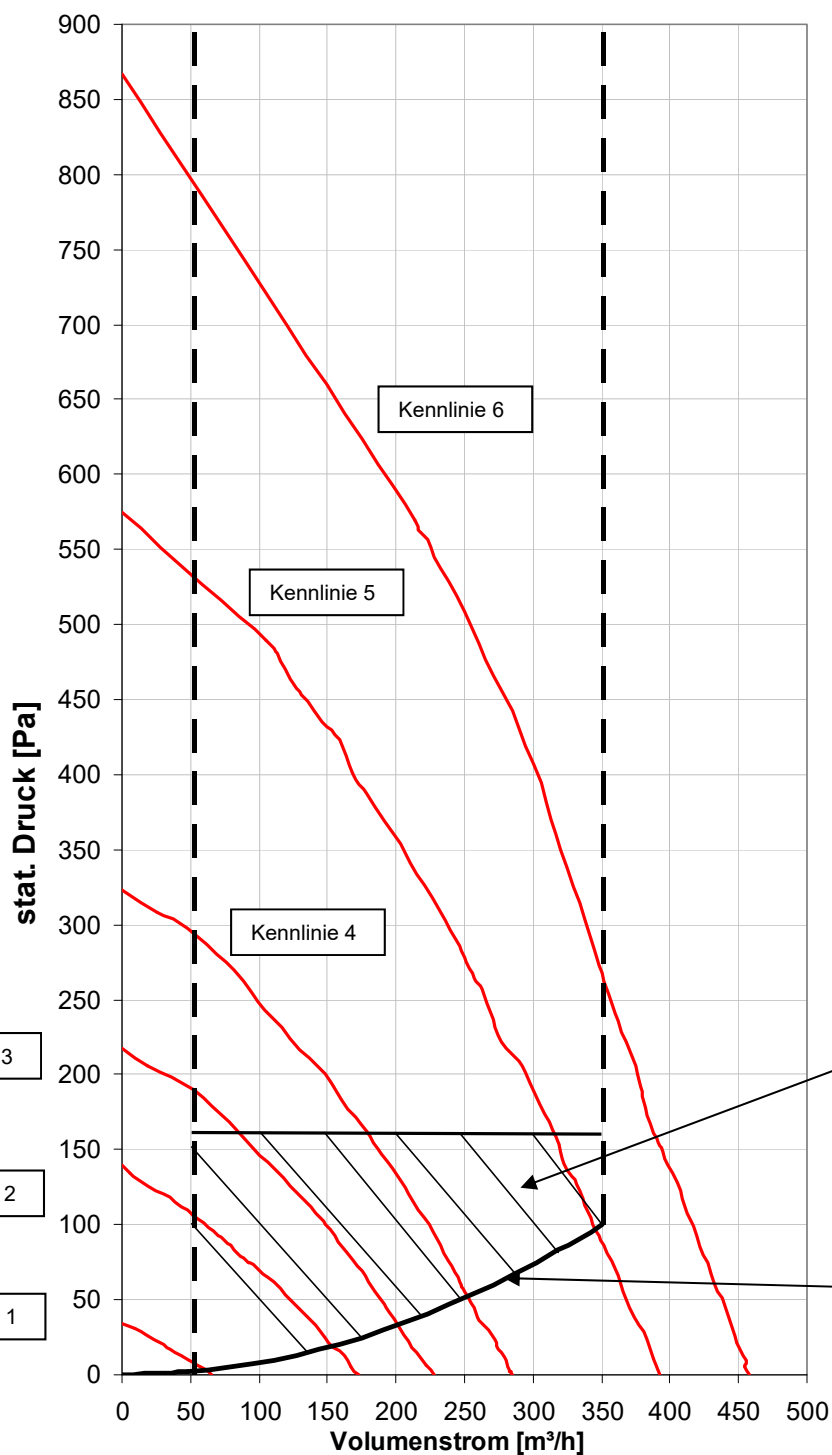


Elektronische Kopie der abZ des DIBt: Z-51.3-223

Zentrale Lüftungsgeräte mit Wärmerückgewinnung der Baureihe "ComfoAir 350, ComfoD 350, ComfoAir G90-380, CA350 und Optiline 350"

$\Delta p / \dot{V}$ - Kennlinien für Außen- /Zuluft
 aller Gerätetypen

Anlage 4



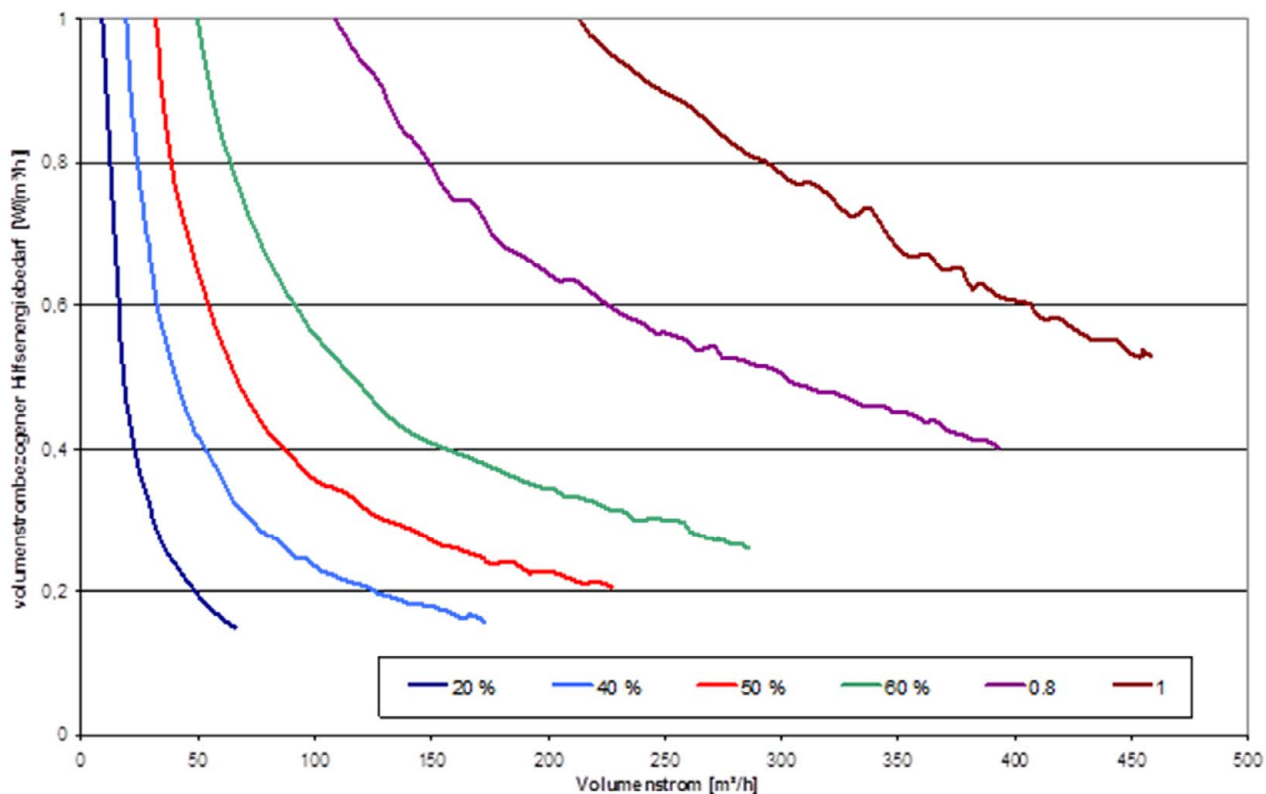
Einsatzbereich gemäß
Abschnitt 2.1.7 und 2.1.8
dieses Bescheides

Mindestdruckreserve für
das angeschlossene
Kanalnetz

Zentrale Lüftungsgeräte mit Wärmerückgewinnung der Baureihe "ComfoAir 350, ComfoD 350, ComfoAir G90-380, CA350 und Optiline 350"

$\Delta p / \dot{V}$ - Kennlinien für Ab- /Fortluft
aller Gerätetypen

Anlage 5



Elektronische Kopie der abZ des DIBt: Z-51.3-223

Zentrale Lüftungsgeräte mit Wärmerückgewinnung der Baureihe "ComfoAir 350, ComfoD 350, ComfoAir G90-380, CA350 und Optiline 350"

Elektrische Leistungsaufnahme der Ventilatoren aller Gerätetypen

Anlage 6

**Kenngrößen des zentralen Lüftungsgerätes mit Wärmerückgewinnung
Zur Ermittlung der Anlagenaufwandszahl gemäß DIN V 4701-10:2003-08
Unter Nutzung des detaillierten Berechnungsverfahrens der v. g. Norm**

1. Allgemeine Angaben zum Lüftungsgerät:

- 1.1 Art der Wärmerückgewinnung
 Wärmeübertrager Zuluft/Abluft-Wärmepumpe Abluft/Wasser-Wärmepumpe
- 1.2 Bezogen auf die Nutzungseinheit ist das Lüftungsgerät ein
 dezentrales Lüftungsgerät zentrales Lüftungsgerät

2. Kenngrößen für die Ermittlung der Wärmeerzeugung nach dem detaillierten Berechnungsverfahren gemäß DIN V 4701-10:2003-08

2.1 Wärmebereitstellungsgrad η_{WRG}

Abluftvolumenstrom q_v [m ³ /h]	Wärmebereitstellungsgrad η_{WRG} [-] ^{1, 3}	Wärmebereitstellungsgrad η_{WRG} [-] ^{1, 2, 3}
53 < q_v ≤ 350	84	86

- ¹ Dieser Wert berücksichtigt jeweils die Effekte der Wärmeverluste über das Gehäuse, des Frostschutzbetriebes, sowie der Volumenstrombalance gemäß DIN V 4701-10:2003-08 und setzt voraus, dass die zentralen Lüftungsgeräte mit Wärmerückgewinnung der Baureihe "ComfoAir 350, ComfoD 350, ComfoAir G90-380, CA350 und Optiline 350" im Volumenstrombereich des in der Anlage 5 dargestellten Kennfeldes betrieben werden.
- ² Wird zum Schutz des Wärmeübertragers vor Einfrieren die Zuluft elektrisch vorgewärmt, so ist der in obiger Tabelle angegebene Wert für den Wärmebereitstellungsgrad zu verwenden. Die zur Ermittlung des Hilfsenergiebedarfs zur Luftvorwärmung erforderliche Grenz-Außenlufttemperatur nach DIN V 4701-10:2003-08 beträgt: - 8,4° C.
- ³ Mittelwert bei den Außenluftzuständen -3°C, 4°C, 10°C und 80% relativer Feuchte

- 2.2 Volumenstrombezogene elektrische Leistungsaufnahme der Ventilatoren $p_{el.vent.}$
 Die volumenstrombezogene Leistungsaufnahme der Ventilatoren ist Anlage 6 zu entnehmen.

- 2.3 Anlagenluftwechsel
 Für die Festlegung des Anlagenluftwechsels der mit den Lüftungsgeräten errichteten Lüftungsanlagen ist zu beachten, dass die Lüftungsgeräte im markierten Kennfeld gemäß Anlage 5 dieses Bescheides betrieben werden.

- 3. Angaben zum Lüftungsgerät zur Ermittlung der Wärmeübergabe der Zuluft an den Raum gemäß DIN V 4701-10:2003-08, Tabelle 5.2-1**
 Die zentralen Lüftungsgeräte mit Wärmerückgewinnung sind nicht mit einer Zusatzheizung zur Nacherwärmung der Zuluft ausgestattet.

Zentrale Lüftungsgeräte mit Wärmerückgewinnung der Baureihe "ComfoAir 350, ComfoD 350, ComfoAir G90-380, CA350 und Optiline 350"

GEG - Kenngrößen aller Gerätetypen

Anlage 7