

**Allgemeine  
bauaufsichtliche  
Zulassung/  
Allgemeine  
Bauartgenehmigung**

Eine vom Bund und den Ländern gemeinsam  
getragene Anstalt des öffentlichen Rechts

**Zulassungs- und Genehmigungsstelle  
für Bauprodukte und Bauarten**

Datum: 05.01.2022      Geschäftszeichen:  
III 58-1.51.3-63/21

**Nummer:  
Z-51.3-412**

**Geltungsdauer**  
vom: **5. Januar 2022**  
bis: **5. Januar 2027**

**Antragsteller:**  
**Zehnder Group Deutschland GmbH**  
Almweg 34  
77933 Lahr

**Gegenstand dieses Bescheides:**  
**Dezentrales Lüftungsgerät mit Wärmerückgewinnung vom Typ "ComfoSpot Twin40"**

Der oben genannte Regelungsgegenstand wird hiermit allgemein bauaufsichtlich  
zugelassen/genehmigt.  
Dieser Bescheid umfasst zehn Seiten und fünf Anlagen.

DIBt

## I ALLGEMEINE BESTIMMUNGEN

- 1 Mit diesem Bescheid ist die Verwendbarkeit bzw. Anwendbarkeit des Regelungsgegenstandes im Sinne der Landesbauordnungen nachgewiesen.
- 2 Dieser Bescheid ersetzt nicht die für die Durchführung von Bauvorhaben gesetzlich vorgeschriebenen Genehmigungen, Zustimmungen und Bescheinigungen.
- 3 Dieser Bescheid wird unbeschadet der Rechte Dritter, insbesondere privater Schutzrechte, erteilt.
- 4 Dem Verwender bzw. Anwender des Regelungsgegenstandes sind, unbeschadet weitergehender Regelungen in den "Besonderen Bestimmungen", Kopien dieses Bescheides zur Verfügung zu stellen. Zudem ist der Verwender bzw. Anwender des Regelungsgegenstandes darauf hinzuweisen, dass dieser Bescheid an der Verwendungs- bzw. Anwendungsstelle vorliegen muss. Auf Anforderung sind den beteiligten Behörden ebenfalls Kopien zur Verfügung zu stellen.
- 5 Dieser Bescheid darf nur vollständig vervielfältigt werden. Eine auszugsweise Veröffentlichung bedarf der Zustimmung des Deutschen Instituts für Bautechnik. Texte und Zeichnungen von Werbeschriften dürfen diesem Bescheid nicht widersprechen, Übersetzungen müssen den Hinweis "Vom Deutschen Institut für Bautechnik nicht geprüfte Übersetzung der deutschen Originalfassung" enthalten.
- 6 Dieser Bescheid wird widerruflich erteilt. Die Bestimmungen können nachträglich ergänzt und geändert werden, insbesondere, wenn neue technische Erkenntnisse dies erfordern.
- 7 Dieser Bescheid bezieht sich auf die von dem Antragsteller gemachten Angaben und vorgelegten Dokumente. Eine Änderung dieser Grundlagen wird von diesem Bescheid nicht erfasst und ist dem Deutschen Institut für Bautechnik unverzüglich offenzulegen.

## II BESONDERE BESTIMMUNGEN

### 1 Regelungsgegenstand und Verwendungs- bzw. Anwendungsbereich

#### 1.1 Regelungsgegenstand

Regelungsgegenstand ist das dezentrale Lüftungssystem des Typs "ComfoSpot Twin40" zur Wohnungslüftung mit Wärmerückgewinnung. Das Lüftungssystem kann mit jeweils einem der folgenden Gerätetypen ausgeführt werden:

- "ComfoSpot Twin40" mit Edelstahl-Außenhaube und Innenblende mit Glascover (siehe Anlage 1),
- "ComfoSpot Twin40" in der Laibungsausführung und Innenblende mit Glascover (siehe Anlage 2).

Das Lüftungssystem besteht aus einer paarigen Anzahl von dezentralen Lüftungsgeräten sowie einer Zentralsteuerung, mit der bis zu 6 dezentrale Lüftungsgeräte gesteuert werden können.

Die einzelnen Lüftungsgeräte des Lüftungssystems sind modular aufgebaut und werden vom Hersteller als kompletter Bausatz zur Außenwandmontage geliefert.

Die paarweise anzuordnenden dezentralen Lüftungsgeräte vom Typ "ComfoSpot Twin40" werden pro Gerätepaar gleichzeitig gegenläufig betrieben (Gegentaktbetrieb), d. h. ein Gerät fördert Außenluft in den Aufstellraum des Gerätes, während das andere Gerät die Abluft aus dem Aufstellraum ins Freie fördert.

Im Winterbetrieb erfolgt die Lüftung mit Wärmerückgewinnung: Im Entlüftungstakt wird der Wärmeübertrager durch die Abluft be- und im Belüftungstakt durch die Außenluft entladen. Es erfolgt während der Entladung eine regenerative Wärmeübertragung, wodurch die Außenluft erwärmt und als Zuluft dem Raum zugeführt wird. Die Taktzeit für die Drehrichtungsänderung des Axialventilators jedes Lüftungsgerätetyps beträgt in Abhängigkeit von der Lüftungsstufe 50-65 s.

Im Sommerbetrieb erfolgt die Lüftung ohne Wärmerückgewinnung: Ohne Drehrichtungswechsel der Ventilatoren wird quergelüftet.

Die dezentralen Lüftungsgeräte vom Typ "ComfoSpot Twin40" bestehen im Wesentlichen aus den folgenden Einzelteilen:

- Montagerohr DN 160 aus PPs,
- Innenblende mit Verschlussmöglichkeit und integriertem Luftfilter,
- Lüfter-Einheit (mit einer Schaumstoffummantelung aus geschlossenporigem PUR),
- Wärmeübertrager-Einheit (regenerativer Wärmeübertrager aus Keramik, mit einer Schaumstoffummantelung aus geschlossenporigem PUR),
- Außenhaube bzw. Laibungsauslass,

Das Montagerohr dient als Mauerhülse für den Außenwandeinbau. Wahlweise kann der Einbau unter Verwendung eines sog. Einbausteins aus EPS erfolgen. Die Einbautiefe des jeweiligen Gerätes kann in einem Bereich von 270 mm bis 500 mm an die Wandstärke angepasst werden.

Der Axiallüfter mit Gleichstrommotor ist - vom zu be- und entlüftenden Raum aus gesehen - vor dem Wärmeübertrager angeordnet.

Unmittelbar hinter dem raumseitigen Innenverschluss eines dezentralen Lüftungsgerätes vom Typ "ComfoSpot Twin40" ist ein Filter angeordnet. Die zentrale Bedieneinheit verfügt über eine Filterwechselanzeige in Abhängigkeit der Ventilatorlaufzeit.

An der zentralen Steuereinheit können 4 Lüftungsstufen und die Betriebsarten wie Wärmerückgewinnung (Winterbetrieb) oder Querlüften (Sommerbetrieb) eingestellt sowie das Gerät an- bzw. abgeschaltet werden.

Der vom Hersteller angegebene volumenstrombezogene Einsatzbereich eines Lüftungsgerätepaars liegt zwischen

- 14-46 m<sup>3</sup>/h "ComfoSpot Twin40" mit Edelstahl-Außenhaube und Innenblende mit Glascover,
- 13-41 m<sup>3</sup>/h "ComfoSpot Twin40" in der Laibungsausführung und Innenblende mit Glascover.

Im Einbaustein ist ein leichtes Gefälle zur Außenseite integriert.

## 1.2 Verwendungs- und Anwendungsbereich

Das dezentrale Lüftungssystem vom Typ "ComfoSpot Twin40" ist für die Verwendung in nicht windexponierten Lagen (mittlere Windgeschwindigkeit < 4 m/s) zur Be- und Entlüftung von einzelnen Räumen geeignet.

Zur kontrollierten Be- und Entlüftung von Wohnungen oder vergleichbaren Nutzungseinheiten ist das dezentrale Lüftungssystem vom Typ "ComfoSpot Twin40" dann geeignet, wenn durch die im Gegentakt arbeitenden Gerätepaare die Summe der der Wohnung oder der vergleichbaren Nutzungseinheit zugeführten Volumenströme gleich der Summe der abgeführten Volumenströme ist. Wird ein im Gegentakt arbeitendes Gerätepaar in zwei verschiedenen Räumen der Wohnung oder der vergleichbaren Nutzungseinheit installiert und betrieben, so muss zwischen diesen Räumen ein ausreichender Raumluftverbund durch Überströmluftdurchlässe hergestellt sein.

Sofern auch Küchen, Bäder und Toilettenräume mit Fenstern mit dem dezentralen Lüftungssystem vom Typ "ComfoSpot Twin40" ausgestattet werden, müssen in diesen Räumen jeweils zwei im Gegentakt arbeitende Einzellüftungsgeräte eingesetzt werden.

An dezentrale Lüftungsgeräte des Typs "ComfoSpot Twin40" dürfen keine Lüftungsleitungen angeschlossen werden.

Die bei der Berechnung des Jahres-Primärenergiebedarfs gemäß § 20 Abs. 2 und § 28 Abs. 2 des Gebäudeenergiegesetzes<sup>1</sup> zur Anrechnung der Wärmerückgewinnung erforderlichen Angaben und Kennwerte der Lüftungsgeräte, die für die Errichtung der Lüftungsanlage verwendet werden, sind den Abschnitten 2.1.3, 2.1.8 und 3.1.5 i. V. m. Anlage 5 dieses Bescheids zu entnehmen und gelten nur für den Einsatz in nicht windexponierten Lagen mit mittleren Windgeschwindigkeiten < 4 m/s.

## 2 Bestimmungen für das Bauprodukt/ die Bauprodukte

### 2.1 Eigenschaften und Zusammensetzung des dezentralen Lüftungsgeräts vom Typ "ComfoSpot Twin40"

Die Angaben zu den Werkstoffen des Bauprodukts sind beim DIBt hinterlegt.

#### 2.1.1 Gehäuse

Das Gehäuse des dezentralen Lüftungsgerätes vom Typ "ComfoSpot Twin40" besteht aus einem Montagerohr (Polypropylen), welches in die Außenwand eingesetzt und danach mit den Einzelkomponenten entsprechend Montageanleitung bestückt wird.

Der äußere Abschluss unterscheidet sich bei den Typen "ComfoSpot Twin40" mit Edelstahl-Außenhaube und "ComfoSpot Twin40" in der Laibungsausführung.

<sup>1</sup> Gesetz zur Einsparung von Energie und zur Nutzung erneuerbarer Energien zur Wärme- und Kälteerzeugung in Gebäuden (Gebäudeenergiegesetz - GEG) vom 8. August 2020 (BGBl. I, S. 1728 ff)

Auf der Innenseite schließen die Geräte mit einer Innenblende mit Glascover ab, in die ein verschließbarer Luftauslass integriert ist.

#### 2.1.2 Ventilatoren

Die verwendeten Ventilatoren für die dezentralen Lüftungsgeräte vom Typ "ComfoSpot Twin40" sind Axialventilatoren mit der Kennzeichnung "4412FGPR-201". Die Ventilatoren sind mit Gleichstrommotoren ausgestattet und haben eine Nennspannung von 12 V DC.

#### 2.1.3 Druck-Volumenstrom-Kennlinien

Die Druck-Volumenstrom-Kennlinien der dezentralen Lüftungsgeräte vom Typ "ComfoSpot Twin40" müssen den in der Anlage 4 dargestellten Kennlinienverläufen, entsprechen. Die in dieser Anlage dargestellten Druck-Volumenstrom-Kennlinien wurden beim minimalen Luftvolumenstrom ( $q_{vmin}$ ), Nennluftvolumenstrom ( $q_{vref}$ ) und maximalen Luftvolumenstrom ( $q_{vmax}$ ) ermittelt.

#### 2.1.4 Schaltbarkeit

Die dezentralen Lüftungsgeräte vom Typ "ComfoSpot Twin40" werden über eine elektronische Zentralsteuerung geregelt.

An der Bedieneinheit können u. a. folgende Einstellungen vorgenommen werden:

- Ein-, Ausschalten der Anlage,
- Auswahl von 4 Lüftungsstufen,
- Winterbetrieb (alternierende Betriebsweise der Ventilatoren),
- Sommerbetrieb (Querlüften, kein Drehrichtungswechsel der Ventilatoren),
- Filterüberwachung.

Die Filterwechselanzeige wird in Abhängigkeit von der geförderten Luftmenge aktiviert. Ein notwendiger Filterwechsel wird am Display der Bedieneinheit durch Blinken eines Symbols angezeigt.

#### 2.1.5 Filter

Die verwendeten Filter der dezentralen Lüftungsgeräte vom Typ "ComfoSpot Twin40" müssen der Filterklasse ISO Coarse >45 % gemäß DIN EN ISO 16890-1 bis -4<sup>2</sup> entsprechen. Dies gilt auch für Ersatz- oder Austauschfilter.

Die Filterüberwachung erfolgt mittels Zeitsteuerung und geförderter Luftmenge. Der erforderliche Filterwechsel muss optisch angezeigt werden.

Die Filter sind durch den Betreiber leicht auszuwechseln. Entsprechende Regelungen zum Filterwechsel sind vom Hersteller in den produktbegleitenden Unterlagen in Form von Wartungsanweisungen zu treffen.

#### 2.1.6 Wärmeübertrager

Der regenerative Wärmeübertrager besteht aus Waben-Keramik (Tonerdeporzellan) mit den Abmessungen (D x L) 154 mm x 150 mm und ca. 800 durchströmten Kanälen.

#### 2.1.7 Dichtheit

Für den Fall, dass das dezentrale Lüftungssystem vom Typ "ComfoSpot Twin40" nicht in Betrieb ist, sind die dezentralen Lüftungsgeräte mit dem Innenverschluss verschließbar. Der Leckluftvolumenstrom durch ein ausgeschaltetes Lüftungsgerät des Typs "ComfoSpot Twin40" bei geschlossenem Innenverschluss darf bei einer Druckdifferenz von  $\pm 20$  Pa nicht größer als  $7 \text{ m}^3/\text{h}$  sein.

<sup>2</sup> DIN EN ISO 16890-1 bis -4: Luftfilter für die allgemeine Raumlufttechnik - Teil 1: Technische Bestimmungen, Anforderungen und Effizienzklassifizierungssystem, basierend auf dem Feinstaubabscheidegrad (ePM), -Teil 2: Ermittlung des Fraktionsabscheidegrades und des Durchflusswiderstandes, - Teil 3: Ermittlung des gravimetrischen Wirkungsgrades sowie des Durchflusswiderstandes im Vergleich zu der aufgenommenen Masse von Prüfstaub, - Teil 4: Konditionierungsverfahren für die Ermittlung des Fraktionsabscheidegradminimums

## 2.1.8 Energetische Produktdaten

Die nachfolgend angegebenen Produktdaten sind für das detaillierte Berechnungsverfahren gemäß DIN V 4701-10<sup>3</sup> zur Ermittlung der Anlagenaufwandszahl zu verwenden. Die angegebenen Kennwerte gelten nur für den Einsatz in nicht windexponierten Lagen mit mittleren Windgeschwindigkeiten < 4 m/s.

Die angegebenen Werte für den Wärmebereitstellungsgrad gelten nicht, wenn das dezentrale Lüftungssystem vom Typ "ComfoSpot Twin40" in der Betriebsweise "Querlüften" (siehe Abschnitt 2.1.4 dieses Bescheids) betrieben wird.

Tabelle 1: Wärmebereitstellungsgrad ( $\dot{\eta}_{WRG}$ )

Referenzvolumenstrom $q_{vref}$ [m <sup>3</sup> /h],	$\dot{\eta}_{WRG}^a$ [-]	$\dot{\eta}_{WRG}^{a, b}$ [-]	spezifische elektrische Leistungs- aufnahme $p_{el}$ [W/(m <sup>3</sup> /h)]
32	0,79	0,81	0,17

<sup>a</sup> Dieser Wert berücksichtigt jeweils die Effekte der Wärmeverluste über das Gehäuse, des Frostschutzbetriebes, sowie der Volumenstrombalance gemäß DIN V 4701-10 und setzt voraus, dass das dezentrale Lüftungssystem vom Typ "ComfoSpot Twin40" im Volumenstrombereich der in der Anlage 4 dargestellten Kennfelder betrieben wird.

<sup>b</sup> bei Einbau des dezentralen Lüftungssystems vom Typ "ComfoSpot Twin40" unter Verwendung des sog. Einbausteins aus EPS

Die volumenstrombezogene elektrische Leistungsaufnahme der Lüftungsgeräte vom Typ "ComfoSpot Twin40" (freiblasend im jeweiligen Volumenstrombereich) wird in Anlage 5 angegeben.

## 2.1.9 Brandverhalten der Baustoffe

Das Brandverhalten der Baustoffe ist entsprechend den in der Tabelle 2 aufgeführten technischen Regeln nachgewiesen.

Tabelle 2: Brandverhalten der Baustoffe

Lfd. Nr.	Baustoff	Baustoffklasse/ Klasse	Technische Regel
1	Gehäuseteile (ASA)	B2	DIN 4102-1 <sup>4</sup>
2	Montagerohr (PPs)	B1	P-BWU03-I-16.5.8
3	Dämmstoff/Laibung (EPS)	E	DIN EN 13501-1 <sup>5</sup>
4	Dämmstoff (PUR)	B2	DIN 4102-1 <sup>4</sup>
5	Ventilator Laufrad (Polyamid)	E	DIN EN 13501-1 <sup>5</sup>
6	Wärmeübertrager	A1	DIN 4102-4 <sup>6</sup>

## 2.2 Herstellung, Kennzeichnung

### 2.2.1 Herstellung

Die Lüftungsgeräte des dezentralen Lüftungssystems vom Typ "ComfoSpot Twin40" sind werksseitig herzustellen.

3	DIN V 4701-10:2003-08	Energetische Bewertung heiz- und raumlüftungstechnischer Anlagen - Teil 10: Heizung, Trinkwassererwärmung, Lüftung
4	DIN 4102-1:1998-05	Brandverhalten von Baustoffen und Bauteilen – Teil 1: Baustoffe; Begriffe, Anforderungen und Prüfungen
5	DIN EN 13501-1:2010-01	Klassifizierung von Bauprodukten und Bauarten zu ihrem Brandverhalten, Teil 1: Klassifizierung mit den Ergebnissen aus den Prüfungen zum Brandverhalten von Bauprodukten
6	DIN 4102-4:2016-05	Brandverhalten von Baustoffen und Bauteilen; Zusammenstellung und Anwendung klassifizierter Baustoffe, Bauteile und Sonderbauteile

## 2.2.2 Kennzeichnung

Jedes Lüftungsgerät vom Typ "ComfoSpot Twin40" und der Beipackzettel des Lüftungsgerätes muss vom Hersteller mit dem Übereinstimmungszeichen (Ü-Zeichen) nach den Übereinstimmungszeichen-Verordnungen der Länder gekennzeichnet werden. Die Kennzeichnung darf nur erfolgen, wenn die Voraussetzungen nach Abschnitt 2.3 erfüllt sind.

Neben dem Ü-Zeichen sind jeweils

- die Typbezeichnung,
- der Name des Herstellers,
- das Herstelljahr,
- Herstellwerk und
- die Bescheidnummer

auf dem Produkt leicht erkennbar und dauerhaft anzugeben.

## 2.2.3 Produktbegleitende Unterlagen

Der Hersteller hat jedem dezentralen Lüftungsgerät vom Typ "ComfoSpot Twin40" eine Installationsanleitung beizufügen. Diese Anleitung ist verständlich und in deutscher Sprache abzufassen. Die Anleitung muss alle erforderlichen Angaben enthalten, damit bei ordnungsgemäßer Installation, Bedienung und Instandhaltung das Lüftungssystem betriebs- und brandsicher ist. In der Anleitung und den übrigen produktbegleitenden Unterlagen des Herstellers dürfen keine diesem Bescheid entgegenstehenden Angaben enthalten sein.

Durch den Hersteller ist ein Hinweis in die Installationsanleitung derart aufzunehmen, dass ein ordnungsgemäßer Betrieb des dezentralen Lüftungssystems vom Typ "ComfoSpot Twin40" voraussetzt, dass vorhandene Verbrennungsluftleitungen sowie Abgasanlagen von raumluft-abhängigen Feuerstätten in Zeiten, in denen die Feuerstätten nicht betrieben werden, absperrbar sind.

## 2.3 Übereinstimmungsnachweis

### 2.3.1 Allgemeines

Die Bestätigung der Übereinstimmung des dezentralen Lüftungssystems vom Typ "ComfoSpot Twin40" mit den Bestimmungen der von diesem Bescheid erfassten allgemeinen bauaufsichtlichen Zulassung muss für jedes Herstellwerk mit einer Übereinstimmungserklärung des Herstellers auf der Grundlage einer werkseigenen Produktionskontrolle erfolgen.

Die Übereinstimmungserklärung hat der Hersteller durch Kennzeichnung der Bauprodukte mit dem Übereinstimmungszeichen (Ü-Zeichen) unter Hinweis auf den Verwendungszweck abzugeben.

### 2.3.2 Werkseigene Produktionskontrolle

In jedem Herstellwerk ist eine werkseigene Produktionskontrolle einzurichten und durchzuführen. Unter werkseigener Produktionskontrolle wird die vom Hersteller vorzunehmende kontinuierliche Überwachung der Produktion verstanden, mit der dieser sicherstellt, dass die von ihm hergestellten Bauprodukte den Bestimmungen dieses Bescheids entsprechen.

Durch die werkseigene Produktionskontrolle muss insbesondere sichergestellt werden, dass jedes werkseitig hergestellte Lüftungsgerät vom Typ "ComfoSpot Twin40" die in diesem Bescheid bestimmten Lüftungstechnischen und energetischen Eigenschaften aufweist.

Die Ergebnisse der werkseigenen Produktionskontrolle sind aufzuzeichnen.

Die Aufzeichnungen müssen mindestens folgende Angaben enthalten:

- Bezeichnung des Bauproduktes und der Bestandteile,
- Art der Kontrolle oder Prüfung,
- Datum der Herstellung und der Prüfung des Bauproduktes,
- Ergebnis der Kontrolle und Prüfungen und, soweit zutreffend, Vergleich mit den Anforderungen des Bescheids,
- Unterschrift des für die werkseigene Produktionskontrolle Verantwortlichen.



Die Aufzeichnungen sind mindestens fünf Jahre aufzubewahren. Sie sind dem Deutschen Institut für Bautechnik und der zuständigen obersten Bauaufsichtsbehörde auf Verlangen vorzulegen.

Bei ungenügendem Prüfergebnis sind vom Hersteller unverzüglich die erforderlichen Maßnahmen zur Abstellung des Mangels zu treffen. Bauprodukte, die den Anforderungen nicht entsprechen, sind so zu handhaben, dass Verwechslungen mit übereinstimmenden ausgeschlossen werden. Nach Abstellung des Mangels ist - soweit technisch möglich und zum Nachweis der Mängelbeseitigung erforderlich - die betreffende Prüfung unverzüglich zu wiederholen.

### **3 Bestimmungen für die Anwendung des Regelungsgegenstands**

#### **3.1 Planung und Bemessung der mit dem dezentralen Lüftungssystem vom Typ "ComfoSpot Twin40" errichteten Lüftungsanlage eines Gebäudes**

##### **3.1.1 Allgemeines**

Pro Wohnung oder pro vergleichbarer Nutzungseinheit muss das dezentrale Lüftungssystem vom Typ "ComfoSpot Twin40" hinsichtlich der verwendeten Anzahl von dezentralen Lüftungsgeräten vom Typ "ComfoSpot Twin40" so konzipiert sein, dass durch die im Gegentakt arbeitenden Gerätepaare sichergestellt ist, dass die Summe der der Wohnung oder der vergleichbaren Nutzungseinheit zugeführten Volumenströme gleich der Summe der abgeführten Volumenströme ist.

Wird ein im Gegentakt arbeitendes Gerätepaar in zwei verschiedenen Räumen der Wohnung oder der vergleichbaren Nutzungseinheit installiert und betrieben, so muss zwischen diesen Räumen stets ein Raumlufverbund durch Überström-Luftdurchlässe hergestellt sein.

Die Überström-Luftdurchlässe müssen ausreichend groß dimensioniert sein.

Die zuluftseitige Bemessung hat so zu erfolgen, dass für den planmäßigen Zuluftvolumenstrom in der Wohnung oder einer vergleichbaren Nutzungseinheit kein größerer Unterdruck als 8 Pa gegenüber dem Freien auftritt. Dies gilt auch für den Störfall, d.h. wenn eines der paarweise zu verwendenden Einzellüftungsgeräte vom Typ "ComfoSpot Twin40" unplanmäßig ausfällt.

Befinden sich in der Nutzungseinheit raumluftabhängige Feuerstätten, sind die Öffnungen, Leitungen und Lüftungsanlagen so zu bemessen, dass sich für die Summe aus dem planmäßigen Zuluftvolumenstrom und dem Verbrennungsluft-Volumenstrom kein größerer Unterdruck in der Nutzungseinheit als 4 Pa gegenüber dem Freien ergibt.

##### **3.1.2 Abstandsregelung**

Werden beide, zu einem Paar gehörenden dezentralen Lüftungsgeräte vom Typ "ComfoSpot Twin40", in einer Außenwand montiert, so ist ein horizontaler und vertikaler Mindestabstand gemäß Anlage 3 einzuhalten. Bei Übereckanordnung gelten die Abstandsregelungen der Anlage 3 entsprechend.

Zwei oder mehr dezentrale Lüftungsgeräte vom Typ "ComfoSpot Twin40" in einem Raum, die im Gleichtakt arbeiten, dürfen direkt nebeneinander oder untereinander installiert sein und mit Geräten im gleichen Raum oder mit Geräten in anderen Räumen der gleichen Nutzungseinheit im Gegentakt arbeiten.

##### **3.1.3 Küchen, Bäder und Toilettenräume**

Entwurf, Bemessung und Ausführung des dezentralen Lüftungssystems vom Typ "ComfoSpot Twin40" müssen so erfolgen, dass möglichst keine Luft aus Küche, Bad sowie WC in andere Räume überströmt. Küchen, Bäder und Toilettenräume mit Fenstern, müssen jeweils mit zwei im Gegentakt arbeitenden dezentralen Lüftungsgeräten vom Typ "ComfoSpot Twin40" ausgestattet werden.

In fensterlosen Küchen, Bädern und Toilettenräumen darf das dezentrale Lüftungssystem vom Typ "ComfoSpot Twin40" nicht verwendet werden.



### 3.1.4 Anschluss von Lüftungsleitungen

An dezentrale Lüftungsgeräte vom Typ "ComfoSpot Twin40" dürfen keine Lüftungsleitungen angeschlossen werden.

### 3.1.5 Anlagenluftwechsel gemäß DIN V 4701-10

Für die Festlegung des Anlagenluftwechsels gemäß DIN V 4701-10 der mit dem dezentralen Lüftungssystem vom Typ "ComfoSpot Twin40" errichteten Lüftungsanlage ist zu beachten, dass die dezentralen Lüftungsgeräte vom Typ "ComfoSpot Twin40" jeweils innerhalb des genannten Volumenstrombereiches betrieben werden.

### 3.1.6 Feuerstätten

Die dezentralen Lüftungssysteme vom Typ "ComfoSpot Twin40" dürfen in Räumen, Wohnungen oder vergleichbaren Nutzungseinheiten, in denen raumluftabhängige Feuerstätten aufgestellt sind, nur installiert werden, wenn:

1. ein gleichzeitiger Betrieb von raumluftabhängigen Feuerstätten und der luftabsaugenden Anlage durch Sicherheitseinrichtungen verhindert wird oder
2. die Abgasabführung der raumluftabhängigen Feuerstätte durch besondere Sicherheitseinrichtungen überwacht wird. Bei raumluftabhängigen Feuerstätten für flüssige oder gasförmige Brennstoffe muss im Auslösefall der Sicherheitseinrichtung die Feuerstätte oder die Lüftungsanlage abgeschaltet werden. Bei raumluftabhängigen Feuerstätten für feste Brennstoffe muss im Auslösefall der Sicherheitseinrichtung die Lüftungsanlage abgeschaltet werden.

Die dezentralen Lüftungssysteme vom Typ "ComfoSpot Twin40" zur kontrollierten Be- und Entlüftung einer Wohnung oder vergleichbaren Nutzungseinheit dürfen nicht installiert werden, wenn in der Nutzungseinheit raumluftabhängige Feuerstätten an mehrfach belegte Abgasanlagen angeschlossen sind.

Für den bestimmungsgemäßen Betrieb der mit dezentralen Lüftungssystemen vom Typ "ComfoSpot Twin40" errichteten Lüftungsanlagen müssen eventuell vorhandene Verbrennungsluftleitungen sowie Abgasanlagen von raumluftabhängigen Feuerstätten zur Vermeidung von Auskühlungen der Gebäude in Zeiten, in denen die Feuerstätten nicht betrieben werden, absperrbar sein. Bei Abgasanlagen von Feuerstätten für feste Brennstoffe darf die Absperrvorrichtung nur von Hand bedient werden können. Die Stellung der Absperrvorrichtung muss an der Einstellung des Bedienungsgriffes erkennbar sein. Dies gilt als erfüllt, wenn eine Absperrvorrichtung gegen Ruß (Rußabsperrer) verwendet wird.

## 3.2 Ausführung der mit dem dezentralen Lüftungssystem vom Typ "ComfoSpot Twin40" errichteten Lüftungsanlage eines Gebäudes

### 3.2.1 Installation der dezentralen Lüftungsgeräte

Die dezentralen Lüftungsgeräte sind gemäß den Herstellerangaben zu installieren, soweit im Folgenden nichts anderes bestimmt ist.

Da die dezentralen Lüftungsgeräte oder deren Bauteile in Außenwänden oder Außenwandteilen installiert oder durch Außenwände oder Außenwandteile geführt werden, sind insbesondere die landesrechtlichen Anforderungen an Außenwände zu beachten. Werden Lüftungsgeräte oder deren Bauteile in Außenwänden, die mit Wärmedämm-Verbund-System ausgestattet sind, installiert, sind zusätzlich die besonderen Bestimmungen der für diese gültigen allgemeinen bauaufsichtlichen Zulassung bzw. allgemeinen Bauartgenehmigung zu beachten.

### 3.2.2 Erklärung der Übereinstimmung

Der Errichter der Lüftungsanlage mit Lüftungsgeräten nach Abschnitt 1 muss gegenüber dem Auftraggeber (Bauherrn) schriftlich die Übereinstimmung der ausgeführten Lüftungsanlage mit den Bestimmungen der Abschnitte 3.1 und 3.2.1 zur Anwendung des Regelungsgegenstandes erklären.

### 3.3 Bestimmungen für die Nutzung, Wartung und Instandhaltung

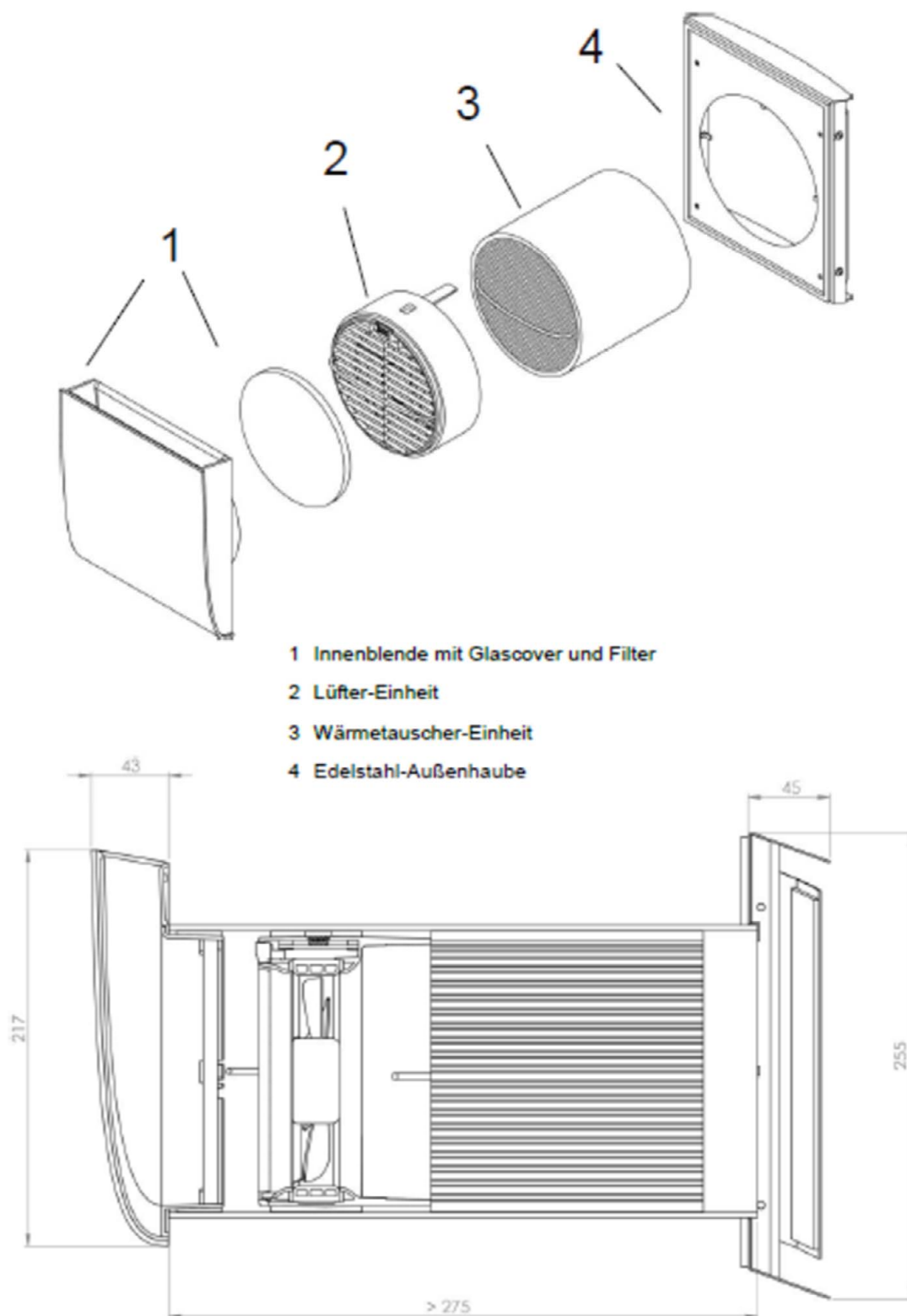
Das dezentrale Lüftungssystem vom Typ "ComfoSpot Twin40" ist unter Beachtung der Grundmaßnahmen zur Instandhaltung gemäß DIN 31051<sup>7</sup> i. V. m. DIN EN 13306<sup>8</sup> entsprechend den Herstellerangaben instand zu halten.

Dabei sind die Filter der dezentralen Lüftungsgeräte vom Typ "ComfoSpot Twin40" in regelmäßigen Abständen entsprechend den Herstellerangaben und den anlagenspezifischen Erfordernissen zu wechseln; die Inspektion, Wartung und ggf. Instandsetzung der übrigen Gerätekomponenten ist entsprechend den Angaben des Herstellers und den anlagenspezifischen Erfordernissen vorzunehmen.

Ronny Schmidt  
Referatsleiter

Beglaubigt  
Bisemeier

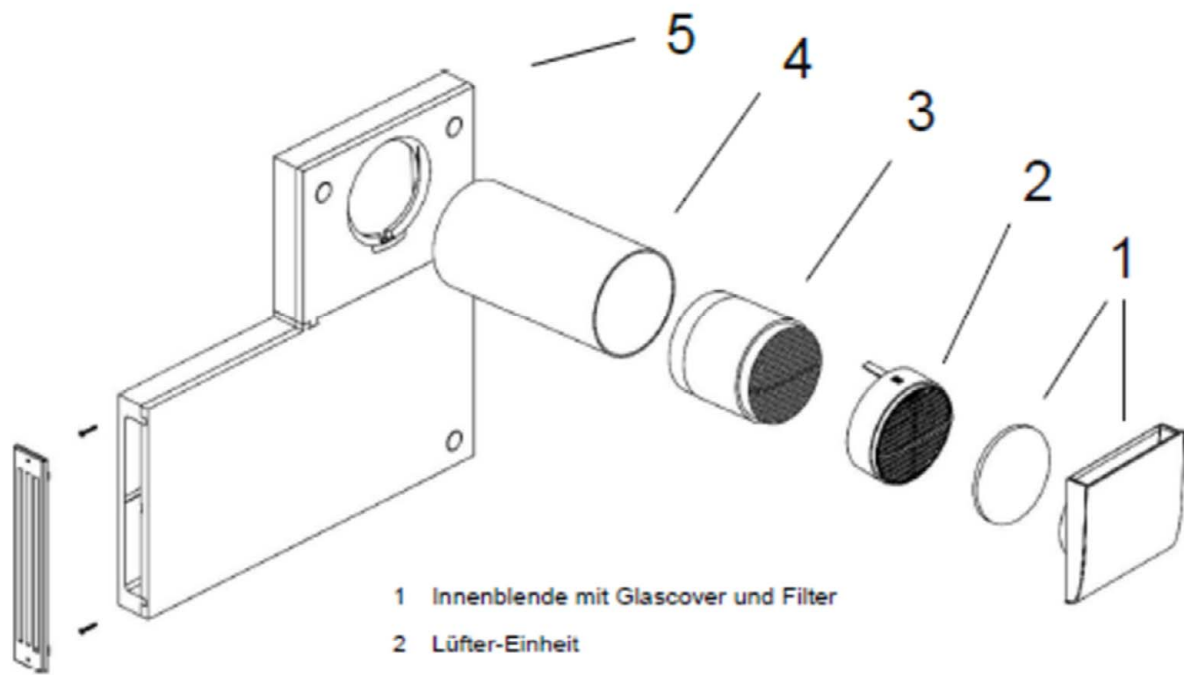
<sup>7</sup> DIN 31051:2012-09 Grundlagen der Instandhaltung  
<sup>8</sup> DIN EN 13306:2018-02 Begriffe der Instandhaltung



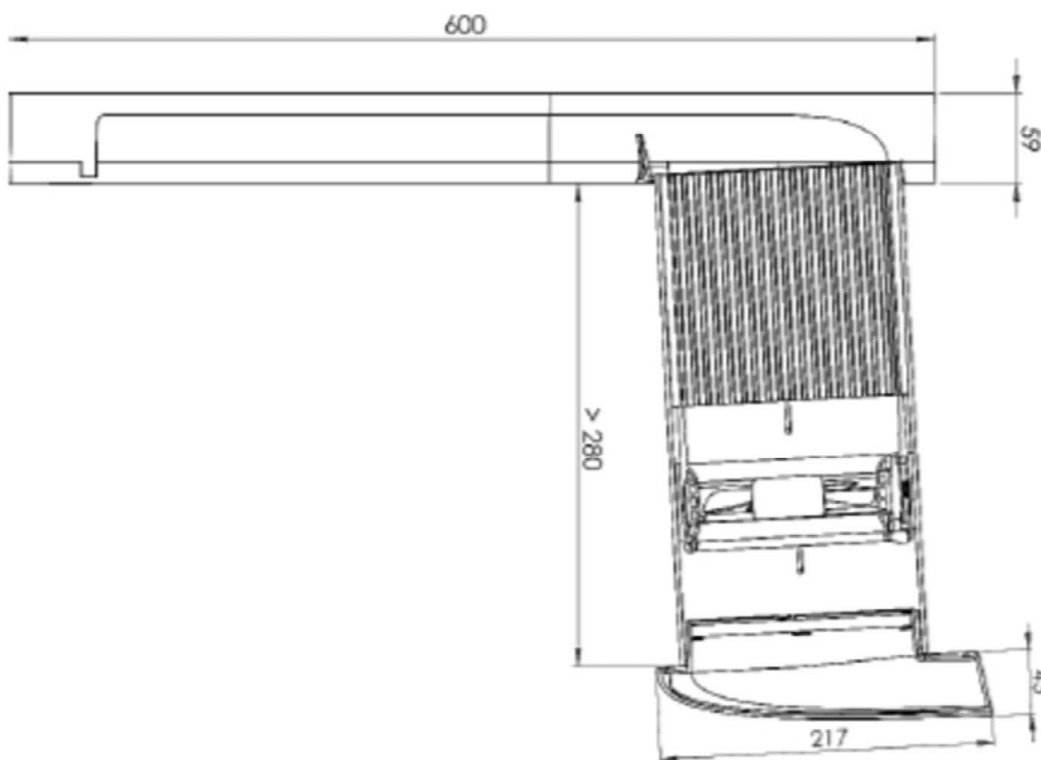
Dezentrales Lüftungsgerät mit Wärmerückgewinnung vom Typ "ComfoSpot Twin40"

Geräteansicht/"ComfoSpot Twin40" mit Edelstahl-Außenhaube und Innenblende mit Glascover

Anlage 1



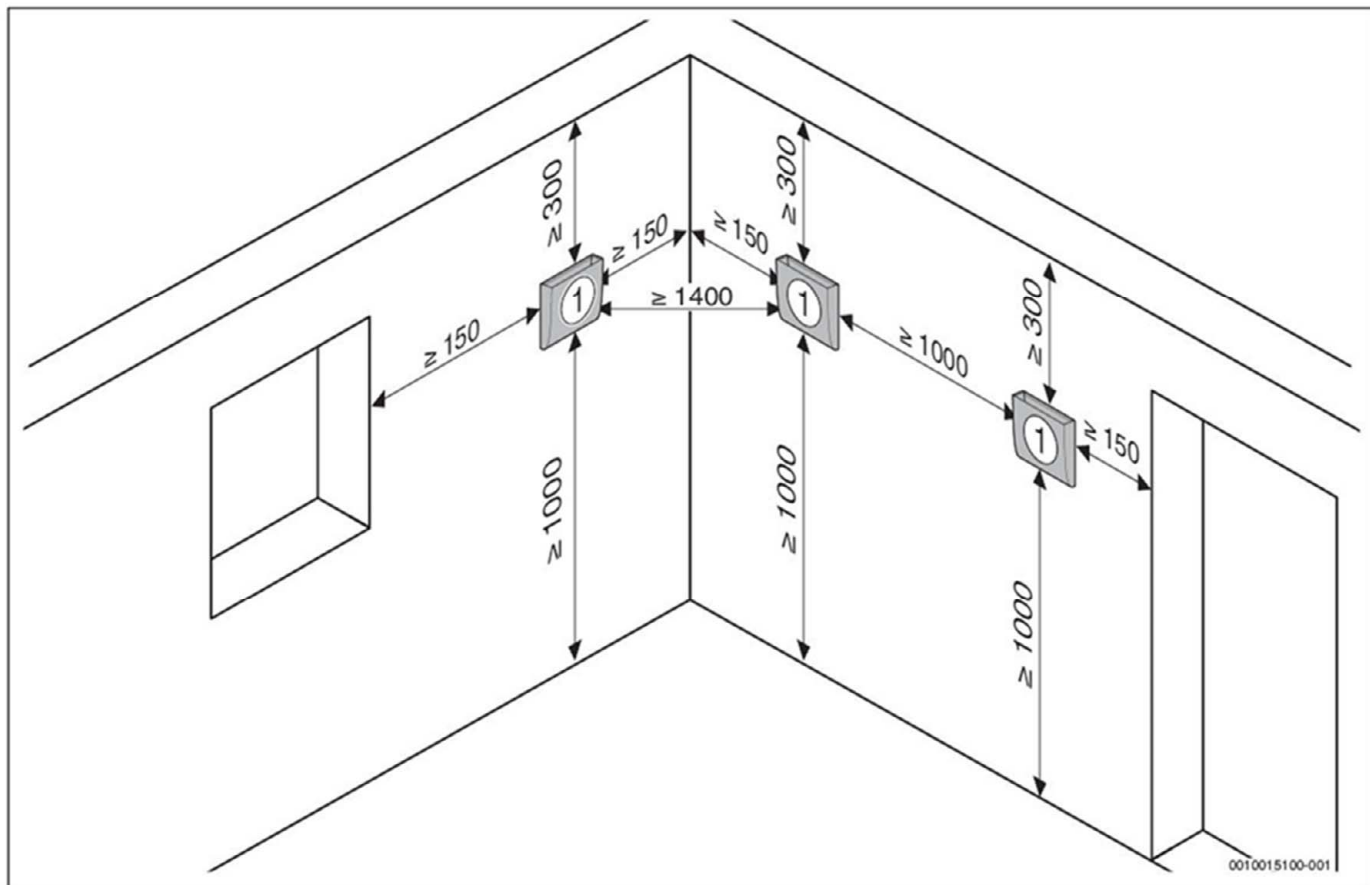
- 1 Innenblende mit Glascover und Filter
- 2 Lüfter-Einheit
- 3 Wärmetauscher-Einheit
- 4 Montagerohr
- 5 Laibungsauslass



Dezentrales Lüftungsgerät mit Wärmerückgewinnung vom Typ "ComfoSpot Twin40"

Geräteansicht/"ComfoSpot Twin40" in der Laibungsausführung und Innenblende mit Glascover

Anlage 2

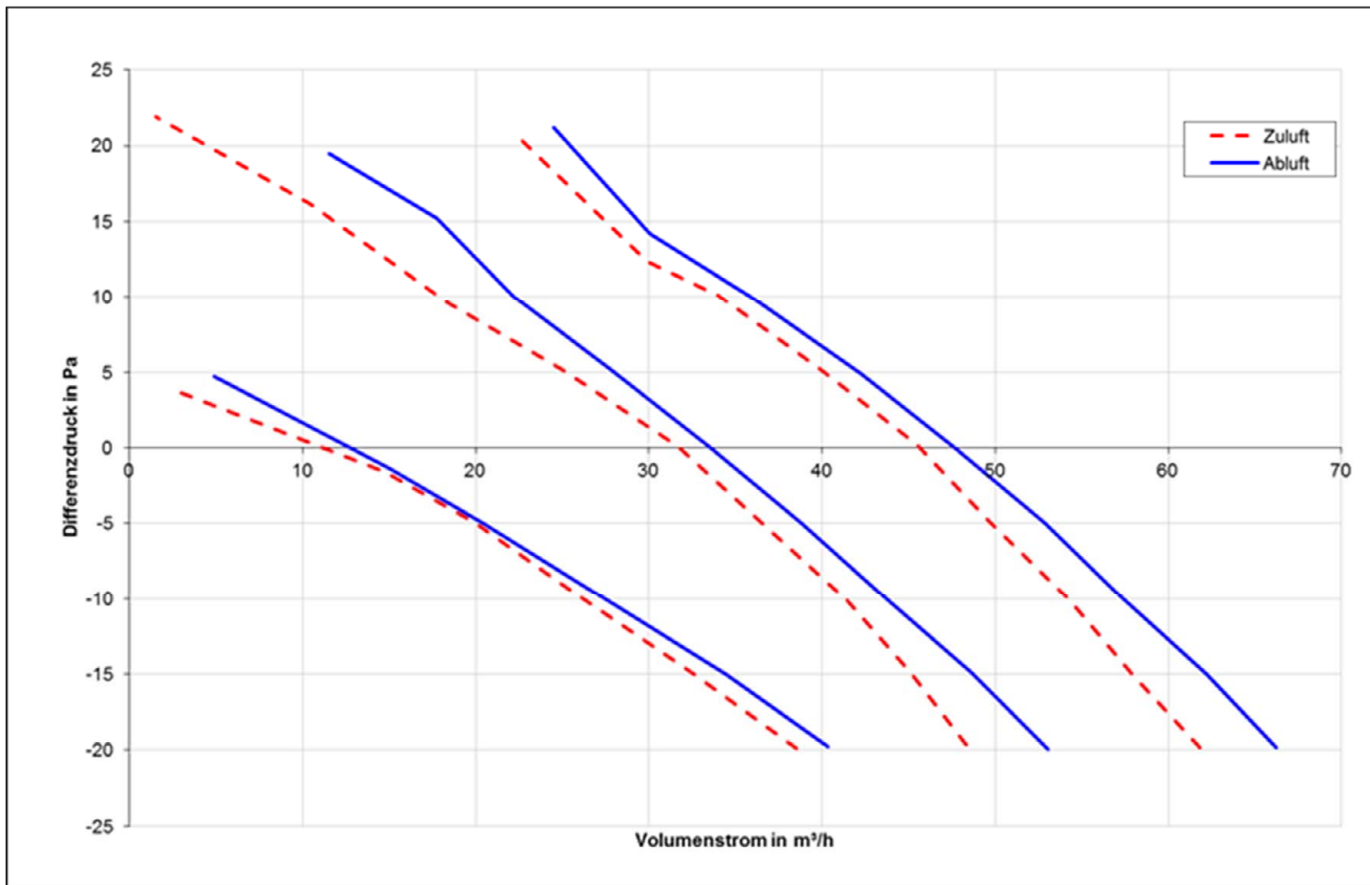


Elektronische Kopie der abZ des DIBt: Z-51.3-412

Dezentrales Lüftungsgerät mit Wärmerückgewinnung vom Typ "ComfoSpot Twin40"

Einbau, Mindestabstände

Anlage 3



Elektronische Kopie der abZ des DIBt: Z-51.3-412

Dezentrales Lüftungsgerät mit Wärmerückgewinnung vom Typ "ComfoSpot Twin40"

Druck-Volumenstrom-Kennlinien/"ComfoSpot Twin40" mit Edelstahl-Außenhaube und Innenblende mit Glascover

Anlage 4

## Kenngrößen des Lüftungsgerätes mit Wärmerückgewinnung zur Ermittlung der Anlagenaufwandszahl gemäß DIN V 4701-10:2003-08 unter Nutzung des detaillierten Berechnungsverfahrens der v. g. Norm

### 1 Allgemeine Angaben zum Lüftungsgerät

- 1.1 Art der Wärmerückgewinnung  
 Wärmeübertrager     Zuluft/Abluft-Wärmepumpe     Abluft/Wasser-Wärmepumpe
- 1.2 Bezogen auf die Nutzungseinheit ist das Lüftungsgerät ein  
 dezentrales Lüftungsgerät     zentrales Lüftungsgerät.

### 2 Kenngrößen für die Ermittlung der Wärmeerzeugung nach dem detaillierten Berechnungsverfahren gemäß DIN V 4701-10:2003-08

#### 2.1 Wärmebereitstellungsgrad $\dot{\eta}_{WRG}$

Referenzvolumenstrom $q_{v,ref}$ [m <sup>3</sup> /h]	$\dot{\eta}_{WRG}^1$ [-]	$\dot{\eta}_{WRG}^{1,2}$ [-]	spezifische elektrische Leistungsaufnahme $p_{el}$ [W/(m <sup>3</sup> /h)]
32	0,79	0,81	0,17

#### 2.2 volumenstrombezogene elektrische Leistungsaufnahme der Ventilatoren $p_{el,Vent.}$

	Volumenstrom [m <sup>3</sup> /h]	$p_{el}$ [W/(m <sup>3</sup> /h)]
$q_{v,min}$	14	0,16
$q_{v,ref}$	32	0,16
$q_{v,max}$	46	0,22

#### 2.3 Anlagenluftwechsel

Für die Festlegung des Anlagenluftwechsels gemäß DIN V 4701-10 der mit dem dezentralen Lüftungssystem vom Typ "ComfoSpot Twin40" errichteten Lüftungsanlage ist zu beachten, dass die dezentralen Lüftungsgeräte vom Typ "ComfoSpot Twin40" jeweils innerhalb des genannten Volumenstrombereiches betrieben werden.

### 3 Angaben zum Lüftungsgerät zur Ermittlung der Wärmeübergabe der Zuluft an den Raum gemäß DIN V 4701-10:2003-08, Tabelle 5.2-1

Die Lüftungsgeräte sind nicht mit einer Zusatzheizung zur Nacherwärmung der Zuluft ausgestattet.

Dezentrales Lüftungsgerät mit Wärmerückgewinnung vom Typ "ComfoSpot Twin40"

GEG-Kenngrößen

Anlage 5