

**Allgemeine
bauaufsichtliche
Zulassung/
Allgemeine
Bauartgenehmigung**

Eine vom Bund und den Ländern gemeinsam
getragene Anstalt des öffentlichen Rechts

**Zulassungs- und Genehmigungsstelle
für Bauprodukte und Bauarten**

Datum: 01.04.2022 Geschäftszeichen:
III 56-1.51.3-51/20

**Nummer:
Z-51.3-464**

Geltungsdauer
vom: **1. April 2022**
bis: **1. April 2027**

Antragsteller:
Bosch Thermotechnik GmbH
Junkersstraße 20-24
73249 Wernau

Gegenstand dieses Bescheides:
**Zentrale Wohnungslüftungsgeräte mit Wärmerückgewinnung der Baureihen
"Bosch Vent 5000 C" und "Buderus Logavent HRV176"**

Der oben genannte Regelungsgegenstand wird hiermit allgemein bauaufsichtlich zugelassen/
genehmigt.
Dieser Bescheid umfasst zehn Seiten und fünf Anlagen.

DIBt

I ALLGEMEINE BESTIMMUNGEN

- 1 Mit diesem Bescheid ist die Verwendbarkeit bzw. Anwendbarkeit des Regelungsgegenstandes im Sinne der Landesbauordnungen nachgewiesen.
- 2 Dieser Bescheid ersetzt nicht die für die Durchführung von Bauvorhaben gesetzlich vorgeschriebenen Genehmigungen, Zustimmungen und Bescheinigungen.
- 3 Dieser Bescheid wird unbeschadet der Rechte Dritter, insbesondere privater Schutzrechte, erteilt.
- 4 Dem Verwender bzw. Anwender des Regelungsgegenstandes sind, unbeschadet weitergehender Regelungen in den "Besonderen Bestimmungen", Kopien dieses Bescheides zur Verfügung zu stellen. Zudem ist der Verwender bzw. Anwender des Regelungsgegenstandes darauf hinzuweisen, dass dieser Bescheid an der Verwendungs- bzw. Anwendungsstelle vorliegen muss. Auf Anforderung sind den beteiligten Behörden ebenfalls Kopien zur Verfügung zu stellen.
- 5 Dieser Bescheid darf nur vollständig vervielfältigt werden. Eine auszugsweise Veröffentlichung bedarf der Zustimmung des Deutschen Instituts für Bautechnik. Texte und Zeichnungen von Werbeschriften dürfen diesem Bescheid nicht widersprechen, Übersetzungen müssen den Hinweis "Vom Deutschen Institut für Bautechnik nicht geprüfte Übersetzung der deutschen Originalfassung" enthalten.
- 6 Dieser Bescheid wird widerruflich erteilt. Die Bestimmungen können nachträglich ergänzt und geändert werden, insbesondere, wenn neue technische Erkenntnisse dies erfordern.
- 7 Dieser Bescheid bezieht sich auf die von dem Antragsteller gemachten Angaben und vorgelegten Dokumente. Eine Änderung dieser Grundlagen wird von diesem Bescheid nicht erfasst und ist dem Deutschen Institut für Bautechnik unverzüglich offenzulegen.

II BESONDERE BESTIMMUNGEN

1 Regelungsgegenstand und Verwendungs- bzw. Anwendungsbereich

1.1 Regelungsgegenstand

Diese Zulassung gilt für zentrale Lüftungsgeräte mit Wärmerückgewinnung der Baureihen "Bosch Vent 5000 C" und "Buderus Logavent HRV176" mit den in Tabelle 1 aufgelisteten Typen, nachfolgend als zentrale Lüftungsgeräte mit Wärmerückgewinnung bezeichnet. (Anlagen 1, 2)

Tabelle 1: Gerätetypen der Baureihen "Bosch Vent 5000 C" und "Buderus Logavent HRV176"

Gerätetypen "Bosch Vent 5000 C"	Gerätetypen "Buderus Logavent HRV176"
"Bosch Vent V5001C 260"	"Buderus Logavent HRV176-260"
"Bosch Vent V5001C 450"	"Buderus Logavent HRV176-450"
"Bosch Vent V5001C 260 E"	"Buderus Logavent HRV176-260 E"
"Bosch Vent V5001C 450 E"	"Buderus Logavent HRV176-450 E"

Die zentralen Lüftungsgeräte mit Wärmerückgewinnung bestehen im Wesentlichen aus dem Zu- und Fortluftventilator, dem Wärmeübertrager, Außenluft- und Abluftfilter sowie der Regelungseinheit. Im Wärmeübertrager erfolgt die Wärmeübertragung von der Abluft auf die Außenluft, die erwärmt als Zuluft der Wohneinheit oder einer vergleichbaren Nutzungseinheit zugeführt wird.

Die Komponenten der zentralen Lüftungsgeräte mit Wärmerückgewinnung sind in einem mit einem geschlossenenporigen EPP-Formschaumkörper ausgekleideten Gehäuse aus pulverbeschichtetem Stahlblech integriert. An der Vorderseite des Gehäuses befindet sich die Frontabdeckung.

Die Ein- und Austrittsöffnungen für die Außen- und Zuluft sowie für die Ab- und Fortluft sind an der Oberseite des Gehäuses angeordnet. Alle Luftanschlüsse sind kreisrund und haben einen Durchmesser von jeweils DN 160 mm.

Die Wärmeübertrager der zentralen Lüftungsgeräte mit Wärmerückgewinnung sind Kreuz-Gegenstrom-Plattenwärmeübertrager aus Kunststoff. Die Gerätetypen "Bosch Vent V5001C 260 E", "Bosch Vent V5001C 450 E", "Buderus Logavent HRV176-260 E" und "Buderus Logavent HRV176-450 E" sind mit einem Enthalpiewärmeübertrager ausgestattet, der neben Wärme auch Feuchte zurückgewinnt.

Der Wärmeübertrager des zentralen Lüftungsgeräts mit Wärmerückgewinnung ist durch eine Frostschutzstrategie gegen dauerhaftes Vereisen geschützt.

Die verwendeten Radialventilatoren mit Gleichstrommotoren des Außenluft-/Zuluftraktes und des Abluft-/Fortlufttraktes sind, bezogen auf die Strömungsrichtung, hinter dem Wärmeübertrager angeordnet. Der volumenstrombezogene Einsatzbereich der zentralen Lüftungsgeräte mit Wärmerückgewinnung der Typen "Bosch Vent V5001C 260", "Bosch Vent V5001C 260 E", "Buderus Logavent HRV176-260" und "Buderus Loga-vent HRV176-260 E" liegt zwischen 50 m³/h und 260 m³/h und der Typen "Bosch Vent V5001C 450", "Bosch Vent V5001C 450 E", "Buderus Logavent HRV176-450" und "Buderus Logavent HRV176-450 E" zwischen 50 m³/h und 450 m³/h.

Die zentralen Lüftungsgeräte mit Wärmerückgewinnung werden über eine elektronische Steuerung, die im Gerät integriert ist, geregelt. Die Einstellung der 5 manuellen Betriebsstufen, des Wochenprogramms oder der Bedarfsführung erfolgt über eine kabelgebundene Bedieneinheit oder weitere Bedienelemente.

Die Abluft und die Außenluft werden je über einen Filter geführt. Beide Filter sind in Strömungsrichtung vor dem Wärmeübertrager angeordnet. Das zentrale Lüftungsgerät mit Wärmerückgewinnung verfügt über eine zeitgesteuerte Filterüberwachung.

Die Kondensatwanne ist im EPP-Formschaumkörper des Gerätes integriert. Anfallendes Kondensat wird an der tiefsten Stelle über einen Schlauch nach außen abgeführt. Die Kondensatwanne der Geräte befindet sich unten im Gehäuse.

Die zentralen Lüftungsgeräte mit Wärmerückgewinnung verfügen über einen automatischen Bypass. Im Bedarfsfall wird die Außenluft am Wärmeübertrager vorbeigeführt. Eine Wärmerückgewinnung findet nicht statt.

1.2 Verwendungsbereich

Die zentralen Lüftungsgeräte mit Wärmerückgewinnung sind für die Verwendung in Lüftungsanlagen zur kontrollierten Be- und Entlüftung von einzelnen Wohnungen oder vergleichbaren Nutzungseinheiten geeignet.

Die bei der Berechnung des Jahres-Primärenergiebedarfs gemäß § 20 Abs. 2 und § 28 Abs. 2 des Gebäudeenergiegesetzes¹ zur Anrechnung der Wärmerückgewinnung erforderlichen Angaben und Kennwerte für die zentralen Lüftungsgeräte mit Wärmerückgewinnung, die für die Errichtung der Lüftungsanlage verwendet werden, sind den Abschnitten 2.1.8 sowie 3.1.3 i. V. m. Anlage 5 dieser allgemeinen bauaufsichtlichen Zulassung zu entnehmen.

Die in der Zulassung bescheinigten energetischen Eigenschaften gemäß Abschnitt 2.1.8 setzen eine Betriebsweise der Geräte mit ausgeglichener Volumenstrombilanz voraus.

2 Bestimmungen für das Bauprodukt

2.1 Eigenschaften und Zusammensetzung der zentralen Lüftungsgeräte mit Wärmerückgewinnung

Angaben zu den Werkstoffen des Bauprodukts sind beim DIBt hinterlegt.

2.1.1 Gehäuse

Die Komponenten der zentralen Lüftungsgeräte mit Wärmerückgewinnung sind in einem mit einem geschlossenporigen EPP-Formschaumkörper ausgekleideten Gehäuse aus pulverbeschichtetem Stahlblech integriert. An der Vorderseite des Gehäuses befindet sich die mit Schrauben befestigte Frontabdeckung.

Bei den darunterliegenden Deckeln werden die Luftwege durch ein Nut- und Federsystem aus Formschaumblöcken und Weichdichtungen abgedichtet.

2.1.2 Ventilatoren

Sowohl der Ventilator für den Außenluft-/Zulufttrakt als auch der für den Abluft-/Fortlufttrakt ist ein Radialventilator mit Wechselstrommotor vom Typ G3G190-RQ45-04. Die Ventilatoren haben eine maximale Leistungsaufnahme von je 170 W.

2.1.3 Schaltbarkeit

Die zentralen Lüftungsgeräte mit Wärmerückgewinnung werden über eine elektronische Steuerung, die im Gerät integriert ist, geregelt. Die Einstellungen der 5 Betriebsstufen erfolgt über eine kabelgebundene Bedieneinheit oder weitere Bedienelemente.

An der Bedieneinheit können u. a. folgende Einstellungen vorgenommen werden:

- Ein-, Ausschalten des Gerätes,
- Auswahl von fünf manuellen Lüftungsstufen, des Wochenprogramms oder der Bedarfsführung,
- Aktivierung der Bypassfunktion,
- Filteralarm.

Die Ansteuerung der volumenstromkonstanten Ventilatoren erfolgt stufenlos.

Abweichend von den werkseitigen Voreinstellungen kann im Rahmen des volumenstrombezogenen Einsatzbereiches eine Veränderung der Zuordnung der Volumenströme zu den wählbaren Lüftungsstufen durch den Fachhandwerker vorgenommen werden.

¹ Gesetz zur Einsparung von Energie und zur Nutzung erneuerbarer Energien zur Wärme- und Kälteerzeugung in Gebäuden (Gebäudeenergiegesetz - GEG) vom 8. August 2020 (BGBl. I, S. 1728 ff)

An der kabelgebundenen Bedieneinheit werden u. a. folgende Meldungen angezeigt:

- erforderlicher Filterwechsel,
- Betriebsstörungen,
- aktuelle Lüftungsstufe und eingestellte Betriebsart.

2.1.4 Druck-Volumenstrom-Kennlinien

Die Druck-Volumenstrom-Kennlinien der zentralen Lüftungsgeräte mit Wärmerückgewinnung müssen den in der Anlage 3 dargestellten Kennlinienverläufen entsprechen. Die Kennlinien wurden an den Gerätetypen mit Ein- und Austrittsöffnungen für die Außen- und Zuluft sowie für die Ab- und Fortluft an der Oberseite des Gehäuses ermittelt.

2.1.5 Filter

Die verwendeten Außenluft- und Abluftfilter der Abmessungen (170 x 500 x 30) mm müssen der Filterklasse ePM₁₀ ≥ 50 % gemäß DIN EN ISO 16890-1, -2, -3, -4² entsprechen, bzw. der Außenluftfilter alternativ der Filterklasse ePM₁ ≥ 70 %. Dies gilt auch für Ersatz- oder Austauschfilter.

Die zentralen Lüftungsgeräte mit Wärmerückgewinnung verfügen über eine zeitgesteuerte Filterüberwachung. Die zeitgesteuerte Filterüberwachung kann zwischen 1 bis 12 Monaten eingestellt werden.

Der erforderliche Filterwechsel wird an der Bedieneinheit und am Lüftungsgerät angezeigt.

Die Filter sind durch den Betreiber leicht auszuwechseln. Entsprechende Regelungen zum Filterwechsel sind vom Hersteller, in den produktbegleitenden Unterlagen in Form von Wartungsanweisungen zu treffen.

2.1.6 Wärmeübertrager

Die Wärmeübertrager sind Kreuz-Gegenstrom-Plattenwärmeübertrager aus Kunststoff mit den Abmessungen 365 x 365 x 48 (B x H x T in mm), mit 130 durchströmten Kanälen je Seite bei den Gerätetypen "Bosch Vent V5001C 450", "Buderus Logavent HRV176-450", "Bosch Vent V5001C 260", "Buderus Logavent HRV176-260" und 101 durchströmten Kanälen je Seite bei den Gerätetypen mit Enthalpiewärmeübertrager: "Bosch Vent V5001C 450 E", "Buderus Logavent HRV176-450 E", "Bosch Vent V5001C 260 E", "Buderus Logavent HRV176-260 E".

Die Lüftungsgeräte sind mit einem elektrischen Vorheizregister zum Vereisungsschutz ausgerüstet.

Wird das Gerät ohne elektrischen Vorheizregister betrieben, wird in Abhängigkeit von der am Gerät gemessenen Außenlufttemperatur bei gleichbleibendem Abluftvolumenstrom der Außenluftvolumenstrom reduziert.

Tabelle 2: Einschaltpunkt des Frostschutzes durch Reduktion des Außenluftvolumenstroms

Gerätetypen "Bosch Vent 5000 C"	Gerätetypen "Buderus Logavent HRV176"	Außenlufttemperatur
"Bosch Vent V5001C 260"	"Buderus Logavent HRV176-260"	≤ -14,8 °C
"Bosch Vent V5001C 450"	"Buderus Logavent HRV176-450"	≤ -14,8 °C
"Bosch Vent V5001C 260 E"	"Buderus Logavent HRV176-260 E"	≤ -14,4 °C
"Bosch Vent V5001C 450 E"	"Buderus Logavent HRV176-450 E"	≤ -14,4 °C

² DIN EN ISO 16890-1, -2, -3, -4: Luftfilter für die allgemeine Raumlufttechnik - Teil 1: Technische Bestimmungen, Anforderungen und Effizienzklassifizierungssystem, basierend auf dem Feinstaubabscheidegrad (ePM), -Teil 2: Ermittlung des Fraktionsabscheidegrades und des Durchflusswiderstandes, - Teil 3: Ermittlung des gravimetrischen Wirkungsgrades sowie des Durchflusswiderstandes im Vergleich zu der aufgenommenen Masse von Prüfstaub, - Teil 4: Konditionierungsverfahren für die Ermittlung des Fraktionsabscheidegradminimums

2.1.7 Dichtheit

Die zentralen Lüftungsgeräte mit Wärmerückgewinnung sind innerhalb des grau hinterlegten Bereiches des Kennfeldes gemäß Anlage 3 erhöht dicht. Die internen und externen Leckluftvolumenströme dürfen jeweils nicht größer als 2 % des größten angegebenen Volumenstromes (q_{vd}) der zentralen Lüftungsgeräte mit Wärmerückgewinnung sein, bezogen auf ± 100 Pa bei der inneren Dichtheit und ± 250 Pa bei der äußeren Dichtheit – das sind 2 % von $260 \text{ m}^3/\text{h}$, also $5,2 \text{ m}^3/\text{h}$, bzw. 2 % von $450 \text{ m}^3/\text{h}$, also $9 \text{ m}^3/\text{h}$. Die Dichtheit wurde an den Gerätetypen mit Ein- und Austrittsöffnungen für die Außen- und Zuluft sowie für die Ab- und Fortluft an der Oberseite des Gehäuses ermittelt.

2.1.8 Energetische Produktdaten

Die nachfolgend angegebenen Produktdaten sind für das detaillierte Berechnungsverfahren gemäß DIN V 4701-10³ zur Ermittlung der Anlagenaufwandszahl zu verwenden. Die Ermittlung der energetischen Kennwerte erfolgt in Anlehnung an DIN EN 13141-7⁴.

Tabelle 3: Wärmebereitstellungsgrad ($\dot{\eta}_{WRG}$), spezifische elektrische Leistungsaufnahme (p_{el})

"Bosch Vent V5001C 260" und "Buderus Logavent HRV176-260"			
Abluftvolumenstrom $q_{v,AB}$ [m^3/h]	$\dot{\eta}_{WRG}$ [-] ^{a,b}	$\dot{\eta}_{WRG}$ [-] ^{a,b,c}	p_{el} [$\text{W}/(\text{m}^3/\text{h})$] ^c
$50 \leq q \leq 260$	0,94	0,94	0,22
"Bosch Vent V5001C 260 E" und "Buderus Logavent HRV176-260 E"			
Abluftvolumenstrom $q_{v,AB}$ [m^3/h]	$\dot{\eta}_{WRG}$ [-] ^{a,b}	$\dot{\eta}_{WRG}$ [-] ^{a,b,d}	p_{el} [$\text{W}/(\text{m}^3/\text{h})$] ^c
$50 \leq q \leq 260$	0,85	0,85	0,18
"Bosch Vent V5001C 450" und "Buderus Logavent HRV176-450"			
Abluftvolumenstrom $q_{v,AB}$ [m^3/h]	$\dot{\eta}_{WRG}$ [-] ^{a,b}	$\dot{\eta}_{WRG}$ [-] ^{a,b,c}	p_{el} [$\text{W}/(\text{m}^3/\text{h})$] ^c
$50 \leq q \leq 450$	0,91	0,91	0,25
"Bosch Vent V5001C 450 E" und "Buderus Logavent HRV176-450 E"			
Abluftvolumenstrom $q_{v,AB}$ [m^3/h]	$\dot{\eta}_{WRG}$ [-] ^{a,b}	$\dot{\eta}_{WRG}$ [-] ^{a,b,d}	p_{el} [$\text{W}/(\text{m}^3/\text{h})$] ^c
$50 \leq q \leq 450$	0,77	0,77	0,2

- ^a Dieser Wert berücksichtigt jeweils die Effekte der Wärmeverluste über das Gehäuse, des Frostschutzbetriebes, sowie der Volumstrombalance gemäß DIN V 4701-10 und setzt voraus, dass die zentralen Lüftungsgeräte mit Wärmerückgewinnung im Volumenstrombereich des in der Anlage 3 dargestellten Kennfeldes betrieben werden.
- ^b Mittelwert bei den Luftzuständen 1 und 2; $0,7 \times q_{vd}$ und 50 Pa in Anlehnung an DIN EN 13141-7.
- ^c Wird zum Schutz des Wärmeübertragers vor Einfrieren die Außenluft elektrisch vorgewärmt, so ist der in obiger Tabelle angegebene Wert für den Wärmebereitstellungsgrad zu verwenden. Die zur Ermittlung des Hilfsenergiebedarfs zur Luftvorwärmung erforderliche Grenz-Außenlufttemperatur nach DIN V 4701-10 beträgt $-13,9 \text{ }^\circ\text{C}$.
- ^d Wird zum Schutz des Wärmeübertragers vor Einfrieren die Außenluft elektrisch vorgewärmt, so ist der in obiger Tabelle angegebene Wert für den Wärmebereitstellungsgrad zu verwenden. Die zur Ermittlung des Hilfsenergiebedarfs zur Luftvorwärmung erforderliche Grenz-Außenlufttemperatur nach DIN V 4701-10 beträgt $-14,6 \text{ }^\circ\text{C}$.

Die volumenstrombezogene elektrische Leistungsaufnahme der Lüftungsgeräte ist den Tabellen in der Anlage 4 zu entnehmen.

Die energetischen Kennwerte wurden an den Gerätetypen mit Ein- und Austrittsöffnungen für die Außen- und Zuluft sowie für die Ab- und Fortluft an der Oberseite des Gehäuses ermittelt.

- ³ DIN V 4701-10:2003-08 Energetische Bewertung heiz- und raumluftechnischer Anlagen - Teil 10: Heizung, Trinkwassererwärmung, Lüftung
- ⁴ DIN EN 13141-7:2011-01 Lüftung von Gebäuden – Leistungsprüfungen von Bauteilen/Produkten für die Lüftung von Wohnungen – Teil 7: Leistungsprüfung von mechanischen Zuluft- und Ablufteinheiten (einschließlich Wärmerückgewinnung) für mechanische Lüftungsanlagen in Wohneinheiten (Wohnung oder Einfamilienhaus)

2.1.9 Brandverhalten der Baustoffe

Das Brandverhalten der Baustoffe ist entsprechend den in der nachfolgenden Tabelle aufgeführten technischen Regeln nachgewiesen.

Tabelle 4: Brandverhalten

lfd. Nr.	Baustoff	Baustoffklasse/ Klasse	Technische Regel
1	Gehäuse (Stahlblech)	A1	DIN 4102-4 ⁵
2	Gehäuse/Dämmstoff (EPP)	E	DIN EN 13501-1 ⁶
3	Ventilator	E	DIN 4102-4
4	Filter (Polyester)	B2	DIN 4102-1 ⁷
5	Wärmeübertrager (Kunststoff)	B2	DIN 4102-1

2.2 Herstellung, Kennzeichnung

2.2.1 Herstellung

Die zentralen Lüftungsgeräte mit Wärmerückgewinnung sind werkseitig herzustellen.

2.2.2 Kennzeichnung

Die zentralen Lüftungsgeräte mit Wärmerückgewinnung und der Beipackzettel der Lüftungsgeräte müssen vom Hersteller mit dem Übereinstimmungszeichen (Ü-Zeichen) nach den Übereinstimmungszeichen-Verordnungen der Länder gekennzeichnet werden. Die Kennzeichnung darf nur erfolgen, wenn die Voraussetzungen nach Abschnitt 2.3 erfüllt sind.

Neben dem Ü-Zeichen sind

- die Typbezeichnung,
- der Name des Herstellers,
- das Herstelljahr,
- das Herstellwerk und
- die Bescheidnummer

auf dem Produkt leicht erkennbar und dauerhaft anzugeben.

2.2.3 Produktbegleitende Unterlagen

Der Hersteller hat jedem der zentralen Lüftungsgeräte mit Wärmerückgewinnung eine Installationsanleitung beizufügen. Diese Anleitung ist verständlich und in deutscher Sprache abzufassen. Die Anleitung muss alle erforderlichen Angaben enthalten, damit bei ordnungsgemäßer Installation, Bedienung und Instandhaltung die mit den zentralen Lüftungsgeräten mit Wärmerückgewinnung errichteten Lüftungsanlagen betriebs- und brandsicher sind. In der Anleitung und den übrigen produktbegleitenden Unterlagen des Herstellers dürfen keine dieser Zulassung entgegenstehende Angaben enthalten sein.

Durch den Hersteller ist ein Hinweis in die Installationsanleitung derart aufzunehmen, dass ein ordnungsgemäßer Betrieb der mit den zentralen Lüftungsgeräten mit Wärmerückgewinnung errichteten Lüftungsanlagen voraussetzt, dass vorhandene Verbrennungsluftleitungen sowie Abgasanlagen von raumluftabhängigen Feuerstätten in Zeiten, in denen die Feuerstätten nicht betrieben werden, absperrenbar sind.

5	DIN 4102-4:2016-05	Brandverhalten von Baustoffen und Bauteilen; Zusammenstellung und Anwendung klassifizierter Baustoffe, Bauteile und Sonderbauteile
6	DIN EN 13501-1:2019-05	Klassifizierung von Bauprodukten und Bauarten zu ihrem Brandverhalten, Teil 1: Klassifizierung mit den Ergebnissen aus den Prüfungen zum Brandverhalten von Bauprodukten
7	DIN 4102-1:1998-05	Brandverhalten von Baustoffen und Bauteilen – Teil 1: Baustoffe; Begriffe, Anforderungen und Prüfungen

2.3 Übereinstimmungsbestätigung

2.3.1 Allgemeines

Die Bestätigung der Übereinstimmung der zentralen Lüftungsgeräte mit Wärmerückgewinnung mit den Bestimmungen dieser allgemeinen bauaufsichtlichen Zulassung muss für jedes Herstellwerk mit einer Übereinstimmungserklärung des Herstellers auf der Grundlage einer Erstprüfung durch den Hersteller und einer werkseigenen Produktionskontrolle erfolgen.

Die Übereinstimmungserklärung hat der Hersteller durch Kennzeichnung der zentralen Lüftungsgeräte mit Wärmerückgewinnung mit dem Übereinstimmungszeichen (Ü-Zeichen) unter Hinweis auf den Verwendungszweck abzugeben.

2.3.2 Werkseigene Produktionskontrolle

In jedem Herstellwerk ist eine werkseigene Produktionskontrolle einzurichten und durchzuführen. Unter werkseigener Produktionskontrolle wird die vom Hersteller vorzunehmende kontinuierliche Überwachung der Produktion verstanden, mit der dieser sicherstellt, dass die von ihm hergestellten Bauprodukte den Bestimmungen dieser allgemeinen bauaufsichtlichen Zulassung entsprechen.

Durch die werkseigene Produktionskontrolle muss sichergestellt werden, dass jedes der werksmäßig hergestellten zentralen Lüftungsgeräte mit Wärmerückgewinnung die in diesem Bescheid bestimmten Lüftungstechnischen und energetischen Eigenschaften aufweist. Es ist dabei insbesondere auf die exakte Abdichtung des Gerätes gegen innere und äußere Leckluftvolumenströme zu achten.

Die Ergebnisse der werkseigenen Produktionskontrolle sind aufzuzeichnen.

Die Aufzeichnungen müssen mindestens folgende Angaben enthalten:

- Bezeichnung des Bauproduktes und der Bestandteile,
- Art der Kontrolle oder Prüfung,
- Datum der Herstellung und der Prüfung des Bauproduktes,
- Ergebnis der Kontrolle und Prüfungen und, soweit zutreffend, Vergleich mit den Anforderungen der Zulassung,
- Unterschrift des für die werkseigene Produktionskontrolle Verantwortlichen.

Die Aufzeichnungen sind mindestens fünf Jahre aufzubewahren. Sie sind dem Deutschen Institut für Bautechnik und der zuständigen obersten Bauaufsichtsbehörde auf Verlangen vorzulegen.

Bei ungenügendem Prüfergebnis sind vom Hersteller unverzüglich die erforderlichen Maßnahmen zur Abstellung des Mangels zu treffen. Bauprodukte, die den Anforderungen nicht entsprechen, sind so zu handhaben, dass Verwechslungen mit übereinstimmenden ausgeschlossen werden. Nach Abstellung des Mangels ist - soweit technisch möglich und zum Nachweis der Mängelbeseitigung erforderlich - die betreffende Prüfung unverzüglich zu wiederholen.

3 Bestimmungen für die Anwendung des Regelungsgegenstands

3.1 Planung und Bemessung der mit den zentralen Lüftungsgeräten mit Wärmerückgewinnung errichteten Lüftungsanlagen

3.1.1 Lüftungstechnische Anforderungen

3.1.1.1 Zuluftversorgung

Entwurf und Bemessung der Lüftungsanlage müssen so erfolgen, dass möglichst keine Luft aus Küche, Bad sowie WC in andere Räume überströmt.

Die zuluftseitige Bemessung muss so erfolgen, dass beim planmäßigen Zuluftvolumenstrom für die Wohnung oder die vergleichbare Nutzungseinheit kein größerer Unterdruck als 8 Pa gegenüber dem Freien auftritt.

Befinden sich in der Nutzungseinheit raumluftabhängige Feuerstätten, sind die Öffnungen, Leitungen und Lüftungsanlagen so zu bemessen, dass sich für die Summe aus dem planmäßigen Zuluftvolumenstrom und dem Verbrennungsluft-Volumenstrom kein größerer Unterdruck in der Nutzungseinheit als 4 Pa gegenüber dem Freien ergibt.

3.1.1.2 Abluftleitungen

Abluftleitungen, die an der Druckseite des Ventilators für den Abluft-/Fortlufttrakt angeschlossen sind und damit unter Überdruck stehen, müssen mindestens der Dichtheitsklasse A gemäß DIN EN 12237⁸ entsprechen.

3.1.1.3 Verhinderung des Rückströmens von Zu- und Abluft

Werden die zentralen Lüftungsgeräte mit Wärmerückgewinnung zusammen mit anderen Lüftungsgeräten an gemeinsame Außenluft- und Fortluftleitungen angeschlossen, so muss sichergestellt werden, dass ein Rückströmen von Zu- und Abluft verhindert wird.

Werden zu diesem Zwecke Rückschlagklappen installiert, so darf deren Leckluftvolumenstrom max. 0,01 m³/h bei einer Druckdifferenz von 50 Pa betragen. Die Rückschlagklappen müssen leicht instand zu halten und austauschbar sein. Sie dürfen durch Verschmutzung, die im bestimmungsgemäßen Betrieb hervorgerufen wird, nicht funktionsuntüchtig werden.

3.1.2 Einstellung der Filterüberwachung

Durch die eingestellte Laufzeit der Betriebsstundenzählung muss die Beladung der Filter in Abhängigkeit des Luftzustandes und der geförderten Luftmengen hinreichend genau erfasst werden können. Die Signalisierung des erforderlichen Filterwechsels muss spätestens dann erfolgen, wenn aufgrund der Verschmutzung der Filter eine ausreichende Luftfilterung nicht mehr gewährleistet ist.

3.1.3 Anlagenluftwechsel gemäß DIN V 4701-10

Für die Festlegung des Anlagenluftwechsels gemäß DIN V 4701-10³ mit den zentralen Lüftungsgeräten mit Wärmerückgewinnung errichteten Lüftungsanlagen ist zu beachten, dass die Lüftungsgeräte im schraffierten Bereich des Kennfeldes gemäß der Anlage 3 dieser Zulassung betrieben werden.

3.1.4 Feuerstätten

Die zentralen Lüftungsgeräte mit Wärmerückgewinnung dürfen in Räumen, Wohnungen oder vergleichbaren Nutzungseinheiten, in denen raumluftabhängige Feuerstätten aufgestellt sind, nur installiert werden, wenn:

1. ein gleichzeitiger Betrieb von raumluftabhängigen Feuerstätten für flüssige oder gasförmige Brennstoffe und der luftabsaugenden Anlage durch Sicherheitseinrichtungen verhindert wird oder
2. die Abgasabführung der raumluftabhängigen Feuerstätte durch besondere Sicherheitseinrichtungen überwacht wird. Bei raumluftabhängigen Feuerstätten für flüssige oder gasförmige Brennstoffe muss im Auslösefall der Sicherheitseinrichtung die Feuerstätte oder die Lüftungsanlage abgeschaltet werden. Bei raumluftabhängigen Feuerstätten für feste Brennstoffe muss im Auslösefall der Sicherheitseinrichtung die Lüftungsanlage abgeschaltet werden.

Die zentralen Lüftungsgeräte mit Wärmerückgewinnung zur kontrollierten Be- und Entlüftung einer Wohnung oder vergleichbaren Nutzungseinheit dürfen nicht installiert werden, wenn in der Nutzungseinheit raumluftabhängige Feuerstätten an mehrfach belegte Abgasanlagen angeschlossen sind.

⁸ DIN EN 12237:2003-07 Lüftung von Gebäuden - Luftleitungen - Festigkeit und Dichtheit von Luftleitungen mit rundem Querschnitt aus Blech

Für den bestimmungsgemäßen Betrieb der mit den zentralen Lüftungsgeräten mit Wärmerückgewinnung errichteten Lüftungsanlagen müssen eventuell vorhandene Verbrennungsluftleitungen sowie Abgasanlagen von raumluftabhängigen Feuerstätten zur Vermeidung von Auskühlungen der Gebäude in Zeiten, in denen die Feuerstätten nicht betrieben werden, absperrbar sein. Bei Abgasanlagen von Feuerstätten für feste Brennstoffe darf die Absperrvorrichtung nur von Hand bedient werden können. Die Stellung der Absperrvorrichtung muss an der Einstellung des Bedienungsriffes erkennbar sein. Dies gilt als erfüllt, wenn eine Absperrvorrichtung gegen Ruß (Rußabsperrerr) verwendet wird.

3.2 Ausführung der mit den zentralen Lüftungsgeräten mit Wärmerückgewinnung errichteten Lüftungsanlagen

3.2.1 Installation und Inbetriebnahme

Die mit den zentralen Lüftungsgeräten mit Wärmerückgewinnung ausgestatteten Lüftungsanlagen sind durch ein Fachunternehmen zu installieren. Die Installationsvorgaben des Herstellers für die Lüftungsgeräte sind zu beachten, soweit im Folgenden nichts anderes bestimmt ist.

Im Rahmen der Einregulierung bei Erstinbetriebnahme der mit den zentralen Lüftungsgeräten mit Wärmerückgewinnung ausgestatteten Lüftungsanlagen ist eine ausgeglichene Volumensstrombilanz herzustellen.

3.2.2 Brandschutzanforderungen

Hinsichtlich der brandschutztechnischen Installationsvorschriften für die Errichtung der Lüftungsanlage sind die landesrechtlichen Regelungen, insbesondere die bauaufsichtliche Richtlinie über die brandschutztechnischen Anforderungen an Lüftungsanlagen in der jeweils geltenden Fassung zu beachten.

3.2.3 Erklärung der Übereinstimmung

Der Errichter der Lüftungsanlage mit Lüftungsgeräten nach Abschnitt 1 muss gegenüber dem Auftraggeber (Bauherrn) schriftlich die Übereinstimmung der ausgeführten Lüftungsanlage mit den Bestimmungen der Abschnitte 3.1.1 bis 3.2.2 zur Anwendung des Zulassungsgegenstandes erklären.

4 Bestimmungen für Nutzung, Unterhalt und Wartung

Die zentralen Lüftungsgeräte mit Wärmerückgewinnung sind unter Beachtung der Grundmaßnahmen zur Instandhaltung gemäß DIN 31051⁹ i. V. m. DIN EN 13306¹⁰ entsprechend den Herstellerangaben instand zu halten.

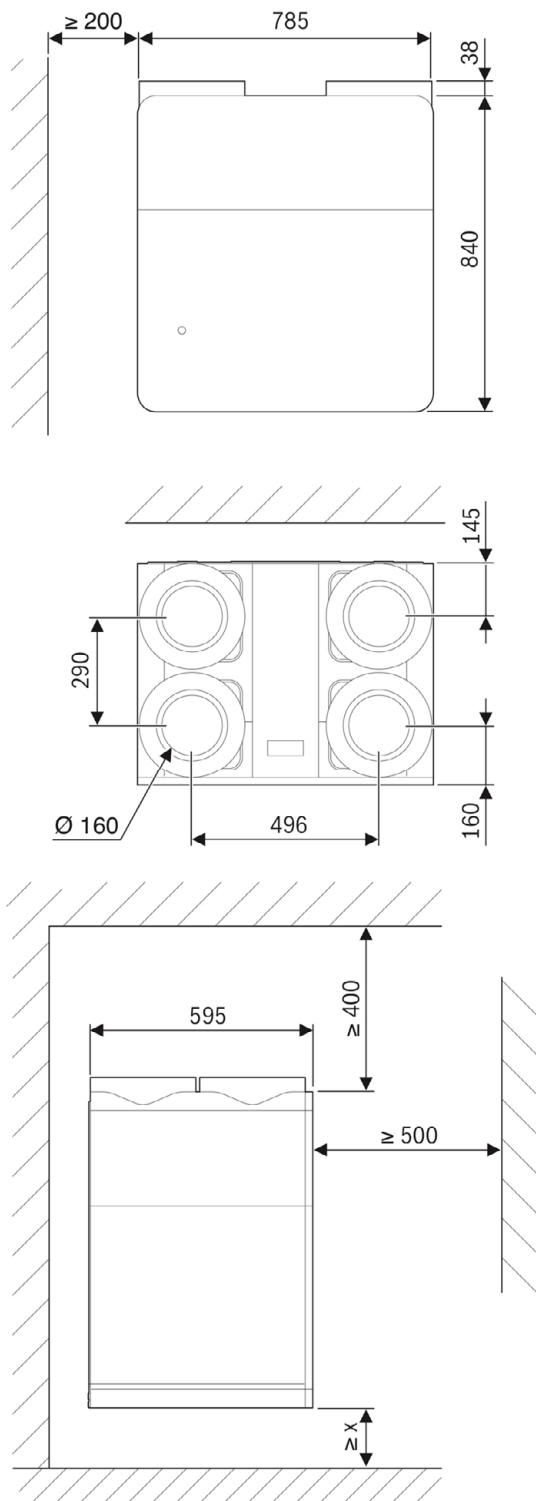
Dabei sind die Filter der zentralen Lüftungsgeräte mit Wärmerückgewinnung in regelmäßigen Abständen entsprechend den Herstellerangaben und den anlagenspezifischen Erfordernissen zu wechseln; die Inspektion, Wartung und ggf. Instandsetzung der übrigen Gerätekomponenten ist entsprechend den Angaben des Herstellers und den anlagenspezifischen Erfordernissen vorzunehmen.

Ronny Schmidt
Referatsleiter

Beglaubigt
Schneider

⁹ DIN 31051:2012-09
¹⁰ DIN EN 13306:2018-02

Grundlagen der Instandhaltung
Begriffe der Instandhaltung



001003/153-001

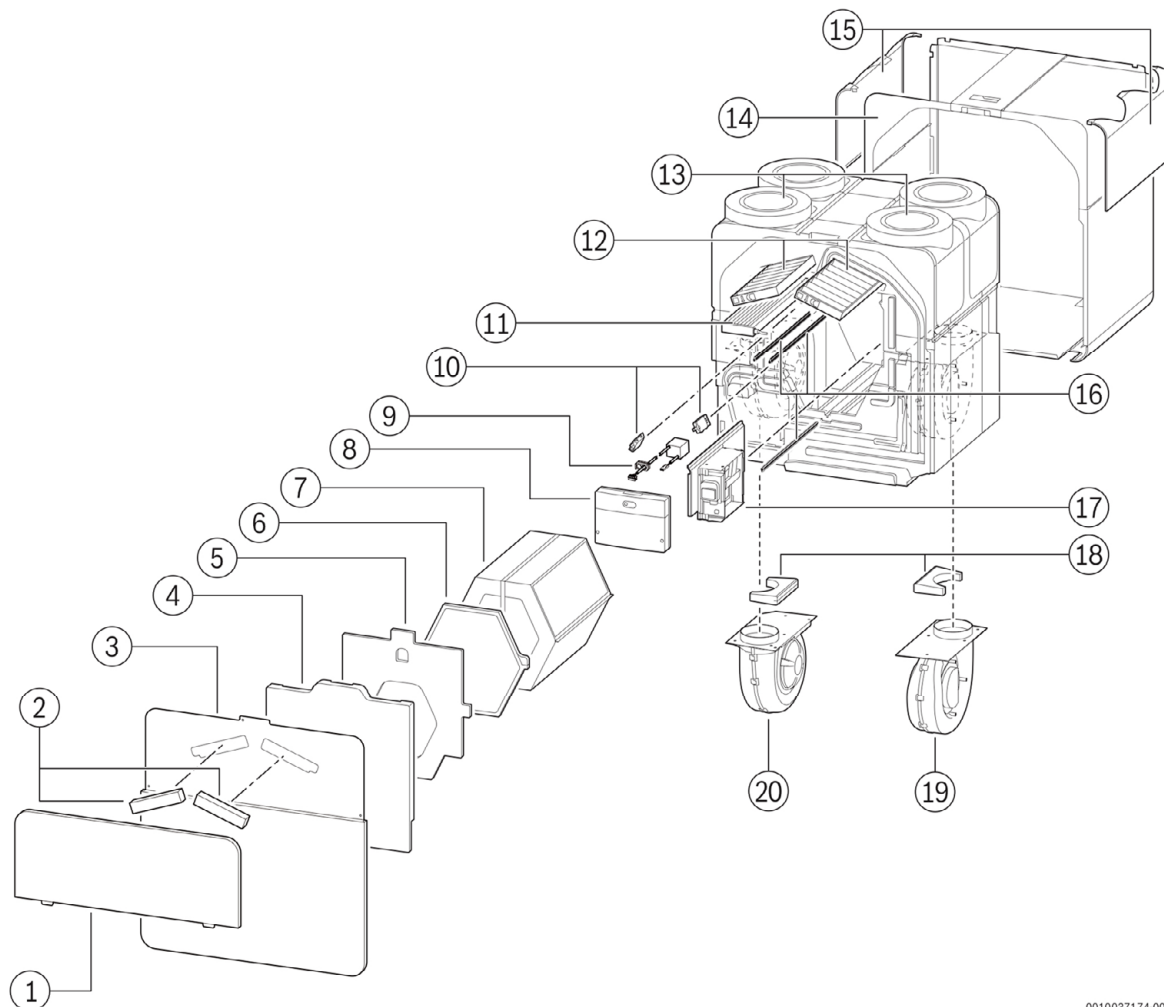
Maßangaben in [mm]

Elektronische Kopie der abZ des DIBt: Z-51.3-464

Zentrale Wohnungslüftungsgeräte mit Wärmerückgewinnung der Baureihen "Bosch Vent 5000 C" und "Buderus Logavent HRV176"

Geräteabmessungen

Anlage 1



0010037174-001

- [1] Abdeckblende Filter (Metall)
- [2] Filterdichtungen
- [3] Abdeckblende EPP-Grundkörper (Metall)
- [4] Abdeckung (EPP)
- [5] Dichtmatte
- [6] Distanzstück (EPP)
- [7] Wärmetauscher
- [8] Geräteelektronik
- [9] PFC-Drossel
- [10] Fühler
- [11] el. Vorheizregister
- [12] Filter Außenluft und Abluft
- [13] Anschlussstutzen
- [14] Metallgehäuse mit EPP-Grundkörper
- [15] Designblenden
- [16] Profildichtungen Wärmetauscher
- [17] Bypass
- [18] EPP-Teile der Gebläse
- [19] Gebläse rechts: Zuluft (B)/Fortluft (A)
- [20] Gebläse links: Fortluft (B)/Zuluft (A)

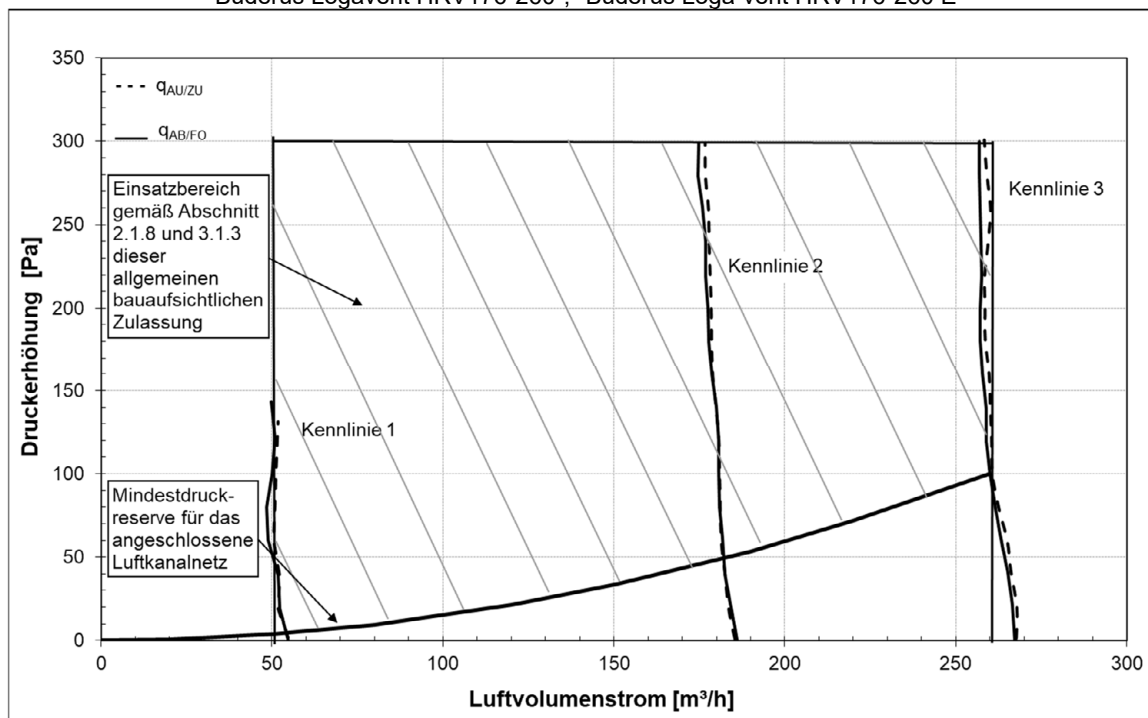
Elektronische Kopie der abZ des DIBt: Z-51.3-464

Zentrale Wohnungslüftungsgeräte mit Wärmerückgewinnung der Baureihen "Bosch Vent 5000 C" und "Buderus Logavent HRV176"

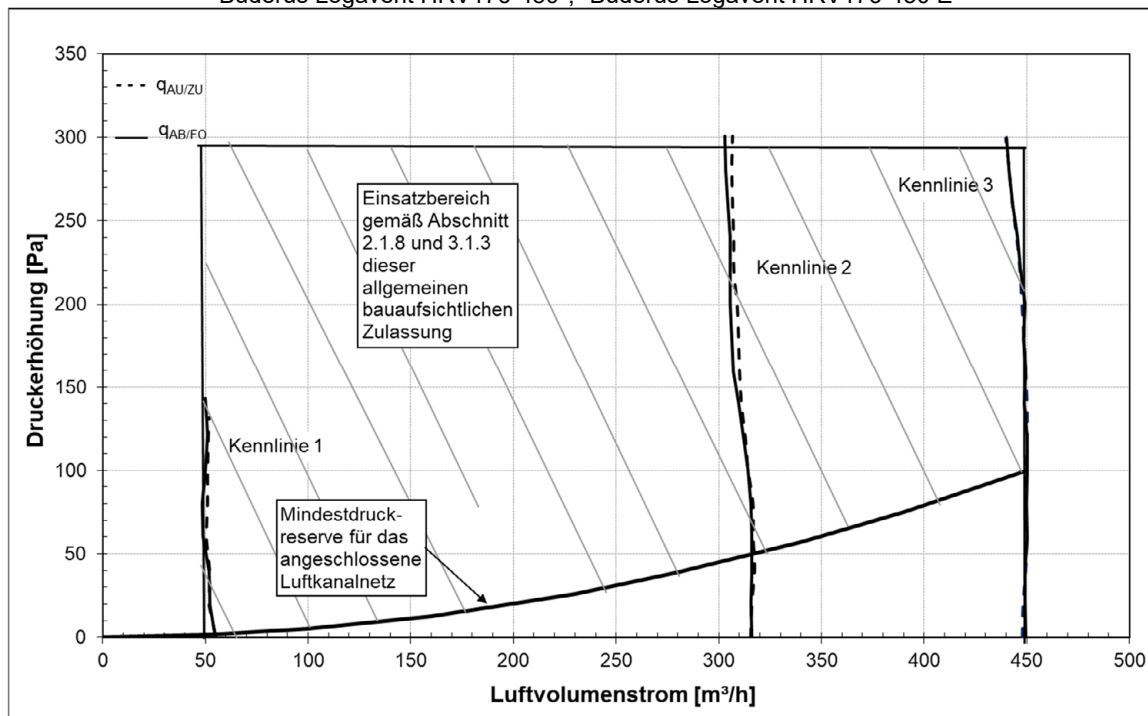
Geräteansicht: Explosionsdarstellung

Anlage 2

"Bosch Vent V5001 C 260", "Bosch Vent V5001C 260 E",
 "Buderus Logavent HRV176-260", "Buderus Loga-vent HRV176-260 E"



"Bosch Vent V5001C 450", "Bosch Vent V5001C 450 E",
 "Buderus Logavent HRV176-450", "Buderus Logavent HRV176-450 E"



Elektronische Kopie der abZ des DIBt: Z-51.3-464

Zentrale Wohnungslüftungsgeräte mit Wärmerückgewinnung der Baureihen "Bosch Vent 5000 C" und "Buderus Logavent HRV176"

Druck-Volumenstrom-Kennlinien

Anlage 3

"Bosch Vent V5001 C 260", "Buderus Logavent HRV176-260",
"Bosch Vent V5001C 260 E", "Buderus Loga-vent HRV176-260 E"

q _{min}		
(p _{au} +p _{ab})/2	(q _{au} +q _{ab})/2	P _{el}
		Pel/qv
[Pa]	[m ³ /h]	[W/(m ³ /h)]
1	55	0,22
19	52	0,26
39	52	0,30
60	50	0,36
81	50	0,40
100	51	0,45
121	51	0,50
137	51	0,54

0,7q _{vd}		
(p _{au} +p _{ab})/2	(q _{au} +q _{ab})/2	P _{el}
		Pel/qv
[Pa]	[m ³ /h]	[W/(m ³ /h)]
1	186	0,14
19	184	0,15
40	183	0,18
60	182	0,20
80	181	0,22
100	181	0,24
120	181	0,26
139	180	0,28
159	179	0,30
180	178	0,33
199	178	0,35
219	177	0,37
239	177	0,40
260	177	0,42
279	176	0,45
299	176	0,47

q _{vd}		
(p _{au} +p _{ab})/2	(q _{au} +q _{ab})/2	P _{el}
		Pel/qv
[Pa]	[m ³ /h]	[W/(m ³ /h)]
0	267	0,16
20	267	0,18
41	266	0,20
60	264	0,21
80	262	0,23
99	260	0,25
119	260	0,26
139	260	0,28
160	259	0,30
181	258	0,32
199	258	0,34
219	258	0,36
241	258	0,38
260	259	0,40
280	258	0,42
300	258	0,44

"Bosch Vent V5001C 450", "Buderus Logavent HRV176-450",
"Bosch Vent V5001C 450 E", "Buderus Logavent HRV176-450 E"

q _{min}		
(p _{au} +p _{ab})/2	(q _{au} +q _{ab})/2	P _{el}
		Pel/qv
[Pa]	[m ³ /h]	[W/(m ³ /h)]
1	55	0,22
19	52	0,26
39	52	0,30
60	50	0,36
81	50	0,40
100	51	0,45
121	51	0,50
137	51	0,54

0,7q _{vd}		
(p _{au} +p _{ab})/2	(q _{au} +q _{ab})/2	P _{el}
		Pel/qv
[Pa]	[m ³ /h]	[W/(m ³ /h)]
0	316	0,18
20	316	0,20
40	317	0,21
59	317	0,23
80	316	0,25
100	314	0,26
120	312	0,28
140	310	0,29
159	309	0,31
179	308	0,33
200	307	0,35
219	306	0,36
240	306	0,38
259	306	0,40
281	305	0,42
301	305	0,43

q _{vd}		
(p _{au} +p _{ab})/2	(q _{au} +q _{ab})/2	P _{el}
		Pel/qv
[Pa]	[m ³ /h]	[W/(m ³ /h)]
0	449	0,27
20	449	0,29
41	449	0,31
59	450	0,32
81	450	0,34
100	450	0,35
120	450	0,37
140	449	0,38
161	450	0,40
179	449	0,42
200	448	0,43
222	447	0,45
241	445	0,46
260	443	0,48
281	441	0,50
300	440	0,51

Zentrale Wohnungslüftungsgeräte mit Wärmerückgewinnung der Baureihen "Bosch Vent 5000 C" und "Buderus Logavent HRV176"

Volumenstrombezogene Leistungsaufnahme der Lüftungsgeräte

Anlage 4

**Kenngroßen des Lüftungsgerätes mit Wärmerückgewinnung zur Ermittlung
der Anlagenaufwandszahl gemäß DIN V 4701-10 unter Nutzung des detaillierten
Berechnungsverfahrens der v. g. Norm**

1 Allgemeine Angaben zum Lüftungsgerät

- 1.1 Art der Wärmerückgewinnung
 Wärmeübertrager Zuluft/Abluft-Wärmepumpe Abluft/Wasser-Wärmepumpe
- 1.2 Bezogen auf die Nutzungseinheit ist das Lüftungsgerät ein
 dezentrales Lüftungsgerät zentrales Lüftungsgerät.

2 Kenngroßen für die Ermittlung der Wärmeerzeugung nach dem detaillierten Berechnungsverfahren gemäß DIN V 4701-10

2.1 Wärmebereitstellungsgrad $\dot{\eta}_{WRG}$

"Bosch Vent V5001C 260" und "Buderus Logavent HRV176-260"			
Abluftvolumenstrom $q_{v,AB}$ [m ³ /h]	$\dot{\eta}_{WRG}$ [-] ^{a,b}	$\dot{\eta}_{WRG}$ [-] ^{a,b,c}	p_{el} [W/(m ³ /h)] ^c
$50 \leq q \leq 260$	0,94	0,94	0,22
"Bosch Vent V5001C 260 E" und "Buderus Logavent HRV176-260 E"			
Abluftvolumenstrom $q_{v,AB}$ [m ³ /h]	$\dot{\eta}_{WRG}$ [-] ^{a,b}	$\dot{\eta}_{WRG}$ [-] ^{a,b,d}	p_{el} [W/(m ³ /h)] ^c
$50 \leq q \leq 260$	0,85	0,85	0,18
"Bosch Vent V5001C 450" und "Buderus Logavent HRV176-450"			
Abluftvolumenstrom $q_{v,AB}$ [m ³ /h]	$\dot{\eta}_{WRG}$ [-] ^{a,b}	$\dot{\eta}_{WRG}$ [-] ^{a,b,c}	p_{el} [W/(m ³ /h)] ^c
$50 \leq q \leq 450$	0,91	0,91	0,25
"Bosch Vent V5001C 450 E" und "Buderus Logavent HRV176-450 E"			
Abluftvolumenstrom $q_{v,AB}$ [m ³ /h]	$\dot{\eta}_{WRG}$ [-] ^{a,b}	$\dot{\eta}_{WRG}$ [-] ^{a,b,d}	p_{el} [W/(m ³ /h)] ^c
$50 \leq q \leq 450$	0,77	0,77	0,2

- ^a Dieser Wert berücksichtigt jeweils die Effekte der Wärmeverluste über das Gehäuse, des Frostschutzbetriebes, sowie der Volumenstrombalance gemäß DIN V 4701-10 und setzt voraus, dass die zentralen Lüftungsgeräte mit Wärmerückgewinnung im Volumenstrombereich des in der Anlage 3 dargestellten Kennfeldes betrieben werden.
- ^b Mittelwert bei den Luftzuständen 1 und 2; $0,7 \times q_{v,d}$ und 50 Pa in Anlehnung an DIN EN 13141-7.
- ^c Wird zum Schutz des Wärmeübertragers vor Einfrieren die Außenluft elektrisch vorgewärmt, so ist der in obiger Tabelle angegebene Wert für den Wärmebereitstellungsgrad zu verwenden. Die zur Ermittlung des Hilfsenergiebedarfs zur Luftvorwärmung erforderliche Grenz-Außenlufttemperatur nach DIN V 4701-10 beträgt -13,9 °C.
- ^d Wird zum Schutz des Wärmeübertragers vor Einfrieren die Außenluft elektrisch vorgewärmt, so ist der in obiger Tabelle angegebene Wert für den Wärmebereitstellungsgrad zu verwenden. Die zur Ermittlung des Hilfsenergiebedarfs zur Luftvorwärmung erforderliche Grenz-Außenlufttemperatur nach DIN V 4701-10 beträgt -14,6 °C.

2.2 volumenstrombezogene elektrische Leistungsaufnahme der Lüftungsgeräte p_{el} . (siehe Anlage 4)

2.3 Anlagenluftwechsel

Für die Festlegung des Anlagenluftwechsels der mit den Lüftungsgeräten errichteten Lüftungsanlagen ist zu beachten, dass die Lüftungsgeräte im entsprechenden Volumenstrombereich des gekennzeichneten Kennfeldes gemäß Anlage 3 dieser Zulassung betrieben werden.

3 Angaben zum Lüftungsgerät zur Ermittlung der Wärmeübergabe der Zuluft an den Raum gemäß DIN V 4701-10, Tabelle 5.2-1

Das Lüftungsgerät ist nicht mit einer Zusatzheizung zur Nacherwärmung der Zuluft ausgestatte

Zentrale Wohnungslüftungsgeräte mit Wärmerückgewinnung der Baureihen "Bosch Vent 5000 C" und "Buderus Logavent HRV176"

GEG - Kenngroßen

Anlage 5