

**Allgemeine
bauaufsichtliche
Zulassung/
Allgemeine
Bauartgenehmigung**

Eine vom Bund und den Ländern gemeinsam
getragene Anstalt des öffentlichen Rechts

**Zulassungs- und Genehmigungsstelle
für Bauprodukte und Bauarten**

Datum:

18.11.2022

Geschäftszeichen:

III 57-1.51.3-19/19

Nummer:

Z-51.3-476

Geltungsdauer

vom: **18. November 2022**

bis: **18. November 2027**

Antragsteller:

Glen Dimplex Deutschland GmbH

Am Goldenen Feld 18

95326 Kulmbach

Gegenstand dieses Bescheides:

Zentrales Lüftungsgerät mit Wärmerückgewinnung der Baureihe "M Flex Air"

Der oben genannte Regelungsgegenstand wird hiermit allgemein bauaufsichtlich zugelassen/
genehmigt.

Dieser Bescheid umfasst zehn Seiten und acht Anlagen.

DIBt

I ALLGEMEINE BESTIMMUNGEN

- 1 Mit diesem Bescheid ist die Verwendbarkeit bzw. Anwendbarkeit des Regelungsgegenstandes im Sinne der Landesbauordnungen nachgewiesen.
- 2 Dieser Bescheid ersetzt nicht die für die Durchführung von Bauvorhaben gesetzlich vorgeschriebenen Genehmigungen, Zustimmungen und Bescheinigungen.
- 3 Dieser Bescheid wird unbeschadet der Rechte Dritter, insbesondere privater Schutzrechte, erteilt.
- 4 Dem Verwender bzw. Anwender des Regelungsgegenstandes sind, unbeschadet weitergehender Regelungen in den "Besonderen Bestimmungen", Kopien dieses Bescheides zur Verfügung zu stellen. Zudem ist der Verwender bzw. Anwender des Regelungsgegenstandes darauf hinzuweisen, dass dieser Bescheid an der Verwendungs- bzw. Anwendungsstelle vorliegen muss. Auf Anforderung sind den beteiligten Behörden ebenfalls Kopien zur Verfügung zu stellen.
- 5 Dieser Bescheid darf nur vollständig vervielfältigt werden. Eine auszugsweise Veröffentlichung bedarf der Zustimmung des Deutschen Instituts für Bautechnik. Texte und Zeichnungen von Werbeschriften dürfen diesem Bescheid nicht widersprechen, Übersetzungen müssen den Hinweis "Vom Deutschen Institut für Bautechnik nicht geprüfte Übersetzung der deutschen Originalfassung" enthalten.
- 6 Dieser Bescheid wird widerruflich erteilt. Die Bestimmungen können nachträglich ergänzt und geändert werden, insbesondere, wenn neue technische Erkenntnisse dies erfordern.
- 7 Dieser Bescheid bezieht sich auf die von dem Antragsteller gemachten Angaben und vorgelegten Dokumente. Eine Änderung dieser Grundlagen wird von diesem Bescheid nicht erfasst und ist dem Deutschen Institut für Bautechnik unverzüglich offenzulegen.

II BESONDERE BESTIMMUNGEN

1 Regelungsgegenstand und Verwendungs- bzw. Anwendungsbereich

1.1 Regelungsgegenstand

Dieser Genehmigungsbescheid gilt für zentrale Lüftungsgeräte mit Wärmerückgewinnung der Baureihe "M Flex Air" in den Gerätevarianten gemäß Tabelle 1, nachfolgend auch zentrale Lüftungsgeräte genannt.

Die zentralen Lüftungsgeräte bestehen im Wesentlichen aus den Zu- und Abluftventilatoren, dem Wärmeübertrager, Außen- und Abluftfilter, Bypassklappe sowie der Regelungseinheit.

Im Wärmeübertrager erfolgt die Wärmeübertragung von der Abluft auf die Außenluft, die erwärmt als Zuluft der Wohneinheit oder einer vergleichbaren Nutzungseinheit zugeführt wird. Die Gerätevariante mit der Bezeichnung "Plus" verfügt über einen Enthalpiewärmeübertrager, in dem zusätzlich eine Feuchteübertragung von der Abluft auf die Zuluft erfolgt. Die Geräteansichten und Gerätemaße sind in Anlage 1 dargestellt.

Tabelle 1: Gerätevarianten

M Flex Air	Grundgerät mit Standard-Wärmeübertrager, optionales, elektrisches Vorheizregister nachrüstbar
M Flex Air (Plus)	Grundgerät mit Enthalpie-Wärmeübertrager, optionales, elektrisches Vorheizregister nachrüstbar

Die Regelungsgegenstände sind für die Stand- oder Wandmontage vorgesehen.

Das aus verzinktem, pulverbeschichtetem Stahlblech bestehende Außengehäuse umhüllt ein zweiteiliges, spiegelverschweißtes Gehäuse aus geschlossenzelligem EPP-Formschaumblocken mit integrierter Luftführung, in das die Komponenten der zentralen Lüftungsgeräte eingeschoben werden. Die Luftanschlüsse für Außen- und Fortluft sowie Ab- und Zuluft befinden sich an der Gehäuseoberseite. Alle Luftanschlüsse sind kreisrund und haben einen Durchmesser von jeweils 160 mm. Der Umbau der Luftanschlüsse von links auf rechts erfolgt bauseits.

Sowohl der mit einem Aluminiumgitter ummantelte Kreuzgegenstrom-Wärmeübertrager ohne Feuchterückgewinnung als auch der Kreuzgegenstrom-Wärmeübertrager mit Feuchterückgewinnung bestehen aus Kunststoff. Die zentralen Lüftungsgeräte verfügen über Temperatursensoren und sind in Abhängigkeit der Geräteausführung mit einem thermostatischen Vereisungsschutz oder optional mit einem elektrischen Vorheizregister ausgestattet.

Unter dem Wärmeübertrager sind 2 Kondensatwannen im EPP-Schaum eingeformt. Anfallendes Kondensat wird durch einen bauseits zu installierenden Kondensatanschluss nach unten abgeführt.

Der Ventilator des Außenluft-/Zuluftraktes und der Ventilator des Abluft-/Fortluftraktes ist, bezogen auf die Strömungsrichtung, nach dem Wärmeübertrager angeordnet. Der volumensstrombezogene Einsatzbereich der zentralen Lüftungsgeräte liegt zwischen 80 m³/h und max. 320 m³/h.

Die Außenluft und die Abluft werden jeweils über einen Filter geführt. Die zentralen Lüftungsgeräte verfügen über eine zeitgesteuerte Filterüberwachung.

Die Bedienung der zentralen Lüftungsgeräte erfolgt direkt am Lüftungsgerät. Die Steuereinheit ist im Gerät integriert. An dem Bedienelement können 3 Lüftungsstufen und unterschiedliche Betriebsarten gewählt werden.

Alle Gerätevarianten verfügen über einen automatischen, temperaturgesteuerten, außenluftseitigen Bypass. Im Bedarfsfall wird die Außenluft über den Bypass am Wärmeübertrager vorbeigeführt. Eine Wärmerückgewinnung findet nicht statt.

1.2 Verwendungs- und Anwendungsbereich

Die zentralen Lüftungsgeräte mit Wärmerückgewinnung der Baureihe "M Flex Air" sind geeignet, in Lüftungsanlagen zur kontrollierten Be- und Entlüftung von Wohnungen oder vergleichbaren Nutzungseinheiten ver- und angewendet zu werden.

Die zentralen Lüftungsgeräte sind für die Stand- oder Wandmontage im Gebäude vorgesehen.

Die bei der Berechnung des Jahres-Primärenergiebedarfs gemäß § 20 Abs. 2 und § 28 Abs. 2 des Gebäudeenergiegesetzes¹ zur Anrechnung der Wärmerückgewinnung erforderlichen Angaben und Kennwerte für die zentralen Lüftungsgeräte der Baureihe "M Flex Air", die für die Errichtung der Lüftungsanlage verwendet werden, sind den Abschnitten 2.1.8 sowie 3.1.2 i. V. m. Anlage 8 dieser allgemeinen bauaufsichtlichen Zulassung/ allgemeinen Bauartgenehmigung zu entnehmen.

Die in diesem Bescheid bescheinigten energetischen Eigenschaften der zentralen Lüftungsgeräte mit Wärme- und optionaler Feuchterückgewinnung setzen eine Betriebsweise der Geräte mit ausgeglichener Volumenstrombilanz voraus.

2 Bestimmungen für das Bauprodukt

2.1 Eigenschaften und Zusammensetzung der zentralen Lüftungsgeräte mit Wärmerückgewinnung der Baureihe "M Flex Air"

Angaben zu den Werkstoffen der Bauprodukte sind beim DIBt hinterlegt.

2.1.1 Gehäuse

Der konstruktive Aufbau des Gerätes besteht aus einem Grundkörper aus expandiertem Polypropylen (EPP), der von einem Metall-Gehäuse umschlossen wird. Der EPP-Grundkörper ist luftdicht, notwendige Öffnungen wie z.B. für den Zugang zu Filtern oder dem Wärmeübertrager sind durch EPP-Teile dicht verschließbar. Das Metall-Gehäuse besteht aus mehreren Blechteilen, welche miteinander verschraubt werden.

Die Funktionskomponenten wie Ventilatoren, Wärmeübertrager, Filter, Bypassklappe, Sensoren etc. sind im EPP-Körper eingesteckt oder eingeschoben. Die Abdichtung der Strömungswege gegen die Frontabdeckung erfolgt durch Anpressen der Einbauteile zur Luftführung gegen die an dem unteren Gehäusedeckel befestigte Schaumstoffplatte (PUR). Die mit Scharnieren ausgestattete Klappe im oberen Frontgehäuse ermöglicht einen werkzeuglosen Zugang zu den Filtern und der Regelungsoberfläche.

Die Geräteansichten mit Bauteilbeschriftung sind in den Anlagen 2 bis 4 dargestellt.

2.1.2 Ventilatoren

Die verwendeten Ventilatoren für den Außenluft-/Zulufttrakt als auch für den Abluft-/Fortlufttrakt sind Radialventilatoren vom Typ G3G190-RP03-14. Diese sind mit EC-Motoren und einer Konstantvolumenstromregelung ausgestattet.

Die Ansteuerung der Ventilatoren erfolgt stufenlos. Sie haben eine maximale Leistungsaufnahme von jeweils 72 W.

2.1.3 Schaltbarkeit

Die zentralen Lüftungsgeräte sind mit einer Steuerungs- und einer Bedieneinheit ausgestattet. Hierbei befindet sich die Steuerungsplatine mit allen relevanten Parametern, wie Frostschutz, Bypassbetrieb, Benutzerprofile, Wochenprogramm, Wartungsintervall usw. im Gerät.

An der Bedieneinheit können u. a. folgende Einstellungen vorgenommen werden:

- Ein-, Ausschalten des Gerätes,
- Auswahl von drei Lüftungsstufen,
- reduzierte Lüftung, normale Lüftung, Intensivlüftung,
- Sommer- oder Winterbetrieb (Bypass- /Frostschutzregelung),

¹ Gesetz zur Einsparung von Energie und zur Nutzung erneuerbarer Energien zur Wärme- und Kälteerzeugung in Gebäuden (Gebäudeenergiegesetz - GEG) vom 8. August 2020 (BGBl. I, S. 1728 ff)

- automatischer sensorgeführter oder zeitgeführter Betrieb.

Die Betriebsanzeige signalisiert u.a.:

- Anzeige der Lüftungsstufe,
- erforderlicher Filterwechsel,
- Betriebsstörungen.

Die Luftvolumenströme können über die Bedieneinheit bzw. mittels Software durch den Fachinstallateur für jede Stufe individuell eingestellt werden; ein Balanceabgleich ist möglich.

2.1.4 Druck-Volumenstrom-Kennlinien

Die Druck-Volumenstrom-Kennlinien der vollständigen zentralen Lüftungsgeräte müssen den in den Anlagen 5 und 6 dargestellten Kennlinienverläufen entsprechen.

2.1.5 Filter

Sowohl der Außenluftfilter als auch der Abluftfilter muss der Filterklasse ePM₁₀ 55 % gemäß DIN EN ISO 16890² entsprechen. Dies gilt auch für Ersatz- oder Austauschfilter. Beide Filtermaterialien bestehen aus synthetischem Vliesstoff (Polyester/Polycarbonat-Fasern).

Die Abmessungen von Außen- und Abluftfilter betragen jeweils 155 mm x 275 mm x 39 mm.

Die zentralen Lüftungsgeräte verfügen über eine zeitgesteuerte Filterüberwachung. Werkseitig ist eine Laufzeit von max. 6 Monaten als Filterwechselintervall eingestellt. Dieses kann nutzerabhängig angepasst werden. Der erforderliche Filterwechsel wird an der Bedieneinheit optisch angezeigt.

Die Filter sind durch den Betreiber leicht auswechselbar. Entsprechende Regelungen zum Filterwechsel sind vom Hersteller in den produktbegleitenden Unterlagen in Form von Wartungsanweisungen zu treffen.

2.1.6 Wärmeübertrager

Der Wärmeübertrager des Gerätetyps "M Flex Air" ist ein Kreuzgegenstrom-Plattenwärmeübertrager vom Typ "HRV369-H370-G" mit den Abmessungen (B x H x T in mm) 366/194 x 450 x 370. Der Wärmeübertrager besteht aus einem Aluminiumgitter und Kunststoffbauteilen (Polystyrol) sowie 74 Kunststoffplatten je Strömungsweg. Der Plattenabstand beträgt 2,20 mm.

Der Wärmeübertrager des Gerätetyps "M Flex Air (Plus)" ist ein Kreuzgegenstrom-Plattenwärmeübertrager vom Typ "ERV366-H370-S" bestehend aus einem Kunststoffgehäuse inkl. Stützlamellen aus Polystyrol und 148 feuchteübertragenden Polymermembranen (Polyethylen mit antibakterieller Beschichtung) und den Abmessungen (B x H x T in mm) 366/194 x 366 x 370. Der Plattenabstand beträgt 2,2 mm.

Zur Abdichtung des Wärmeübertragers zum EPP-Gehäuse wird eine selbstklebende, geschlossenzellige Dichtung aus Kautschuk verwendet.

In Abhängigkeit des Gerätetyps ist das zentrale Lüftungsgerät wahlweise mit einem thermostatischen Vereisungsschutz oder einem elektrischen Vorheizregister ausgestattet, der ihn gegen dauernde Vereisung schützen muss. Dafür ist außen- und zuluftseitig jeweils ein Temperaturfühler an installiert.

Bei Einsatz des thermostatischen Vereisungsschutzes wird der Zuluft- und Abluftvolumenstrom gedrosselt. Der Einschaltpunkt der Frostschutzstrategie beträgt für den Gerätetyp:

- "M Flex Air" : - 13,5 °C,
- "M Flex Air (Plus)" : - 5,6 °C.

²

DIN EN ISO 16890: 2017-08 Luftfilter für die allgemeine Raumlufttechnik - Teil 1: Technische Bestimmungen, Anforderungen und Effizienzklassifizierungssystem, basierend auf dem Feinstaubabscheidegrad (ePM) -Teil 2: Ermittlung des Fraktionsabscheidegrades und des Durchflusswiderstandes, - Teil 3: Ermittlung des gravimetrischen Wirkungsgrades sowie des Durchflusswiderstandes im Vergleich zu der aufgenommenen Masse von Prüfstaub, - Teil 4: Konditionierungsverfahren für die Ermittlung des Fraktionsabscheidegradminimums

Optional können die Lüftungsgerätetypen mit einem internen, elektrischen Vorheizregister im Außenlufttrakt mit einer max. Leistungsaufnahme von 1500 W ausgerüstet werden. Bei Aktivierung des Heizregisters wird die Zulufttemperatur durch eine bedarfsgeführte Regelung in Abhängigkeit von der Außenlufttemperatur gehalten. Die Grenz-Außentemperatur (Einschalttemperatur) beträgt für den Gerätetyp:

- "M Flex Air" : - 10,4 °C,
- "M Flex Air (Plus)" : - 6,5 °C.

2.1.7 Dichtheit

Die zentralen Lüftungsgeräte sind innerhalb der gekennzeichneten Einsatzbereiche der Kennfelder gemäß Anlagen 5 und 6 erhöht dicht. Die internen und externen Leckluftvolumenströme dürfen jeweils nicht größer als 2 % des größten angegebenen Volumenstromes (q_{vd}) der zentralen Lüftungsgeräte bezogen auf einen Über- bzw. Unterdruck von ± 100 Pa bei der inneren Dichtheit und ± 250 Pa bei der äußeren Dichtheit sein. Das sind 2 % von 320 m³/h also 6,4 m³/h.

2.1.8 Energetische Produktdaten

Die nachfolgend angegebenen Produktdaten sind für das detaillierte Berechnungsverfahren gemäß DIN V 4701-10³ zur Ermittlung der Anlagenaufwandszahl zu verwenden. Die Ermittlung der energetischen Kennwerte erfolgte in Anlehnung an DIN EN 13141-7⁴ auf Basis der zuluftseitigen Temperaturverhältnisse.

Tabelle 2: Wärmebereitstellungsgrad, spezifische elektrische Leistungsaufnahme

Baureihe "M Flex Air"	Volumenstrom q_v [m ³ /h]	Wärmebereitstellungsgrad		spezifische elektrische Leistungsaufnahme p_{ei} [W/(m ³ /h)] ⁴
		η_{WRG} [-]	η_{WRG} [-]	
Gerätetyp		η_{WRG} [-] ^{1, 2}	η_{WRG} [-] ^{1, 2, 3}	
M Flex Air	80 < q_v ≤ 300	0,88	0,88 ^a	0,26
M Flex Air (Plus)	80 < q_v ≤ 320	0,71	0,75 ^b	0,22

¹ Dieser Wert berücksichtigt jeweils die Effekte der Wärmeverluste über das Gehäuse, des Frostschutzbetriebes, sowie der Volumenstrombalance gemäß DIN V 4701-10:2003-08 und setzt voraus, dass die zentralen Lüftungsgeräte der Baureihe "M Flex Air" im Volumenstrombereich der in den Anlagen 5 und 6 dargestellten Kennfeldern betrieben werden.

² Mittelwert bei den Luftzuständen 1 und 2; $0,7 \times q_{vd}$ und 50 Pa in Anlehnung an DIN EN 13141-7. (Dieser Wert berücksichtigt nicht den Feuchterückgewinn.)

³ Wird zum Schutz des Wärmeübertragers vor Einfrieren die Außenluft elektrisch vorgewärmt, so ist der in obiger Tabelle angegebener Wert für den Wärmebereitstellungsgrad zu verwenden. Die Ermittlung des Hilfsenergiebedarfs zur Luftvorwärmung erforderliche Grenz-Außenlufttemperatur nach DIN V 4701-10:2003-08 beträgt

^a für den Gerätetyp "M Flex Air": - 10,4°C

^b für den Gerätetyp "M Flex Air (Plus)": - 6,5°C,

⁴ Mittelwert aus Ab- und Zuluftvolumenstrom bei $0,7 \times q_{vd}$ und 50 Pa

Für den Gerätetyp "M Flex Air (Enthalpie)" beträgt das ermittelte, zuluftseitige Feuchteverhältnis 0,58.

Die volumenstrombezogene elektrische Leistungsaufnahme der zentralen Lüftungsgeräte ist Tabelle 2 und Anlage 7 zu entnehmen.

2.1.9 Brandverhalten der Baustoffe

Das Brandverhalten der Baustoffe ist entsprechend der in Tabelle 3 aufgeführten technischen Regeln nachgewiesen.

³ DIN V 4701-10:2003-08

⁴ DIN EN 13141-7:2011-01

Energetische Bewertung heiz- und raumluftechnischer Anlagen

Lüftung von Gebäuden – Leistungsprüfungen von Bauteilen/Produkten für die Lüftung von Wohnungen – Teil 7: Leistungsprüfung von mechanischen Zuluft- und Ablufteinheiten (einschließlich Wärmerückgewinnung) für mechanische Lüftungsanlagen in Wohneinheiten (Wohnung oder Einfamilienhaus)

Tabelle 3: Brandverhalten der Baustoffe

lfd. Nr.	Baustoff	Baustoffklasse/ Klasse	Technische Regel
1	Außengehäuse (Stahlblech)	A1	DIN 4102-4 ⁵
2	Innengehäuse, Frontdeckel (EPP)	E	DIN EN 13501-1 ⁶
3	Bypassklappe (Aluminium/PVC)	B2	DIN 4102-1 ⁷
4	Filter (Polyester/PET)	B2	DIN 4102-1
5	Dichtmatte Frontdeckel (PUR-Schaum)	B2	DIN 4102-1
6	Ventilator (Metall/PA/PP)	E	DIN EN 13501-1
7	Wärmeübertrager aus: Aluminium/Kunststoff (PS) oder Kunststoff (PS/PE)	E	DIN EN 13501-1
8	Dichtung (synthetischer Kautschuk)	B-s3, d0	DIN EN 13501-1

2.2 Herstellung, Kennzeichnung

2.2.1 Herstellung

Die zentralen Lüftungsgeräte sind werkseitig herzustellen.

2.2.2 Kennzeichnung

Die zentralen Lüftungsgeräte müssen vom Hersteller mit dem Übereinstimmungszeichen (Ü-Zeichen), nach den Übereinstimmungszeichen-Verordnungen der Länder gekennzeichnet werden. Die Kennzeichnung darf nur erfolgen, wenn die Voraussetzungen nach Abschnitt 2.3 erfüllt sind.

Neben dem Ü-Zeichen sind jeweils,

- die Bescheidnummer,
- der Name des Herstellers,
- die Typenbezeichnung,
- das Herstelljahr und
- das Herstellwerk

auf einem Beipackzettel in der Verpackung und auf dem Produkt leicht erkennbar und dauerhaft anzugeben.

2.2.3 Produktbegleitende Unterlagen

Der Hersteller hat jedem zentralen Lüftungsgerät eine Montage- und eine Betriebsanleitung beizufügen, die der Antragsteller/Hersteller in Übereinstimmung mit dieser allgemeinen bauaufsichtlichen Zulassung/allgemeinen Bauartgenehmigung erstellt hat und die dem Verwender zur Verfügung zu stellen ist. Diese Anleitung ist verständlich und in deutscher Sprache abzufassen. Die Anleitung muss alle erforderlichen Angaben enthalten, damit bei ordnungsgemäßer Installation, Bedienung und Instandhaltung die mit den zentralen Lüftungsgeräten mit Wärmerückgewinnung errichteten Lüftungsanlagen betriebs- und brandsicher sind. In der Anleitung und den übrigen produktbegleitenden Unterlagen des Herstellers dürfen keine diesem Bescheid entgegenstehenden Angaben enthalten sein.

Durch den Hersteller ist ein Hinweis in die Installationsanleitung derart aufzunehmen, dass ein ordnungsgemäßer Betrieb der mit den zentralen Lüftungsgeräten mit Wärmerückgewinnung errichteten Lüftungsanlagen voraussetzt, dass vorhandene Verbrennungsluftleitungen sowie

- | | | |
|---|------------------------|---|
| 5 | DIN 4102-4:2016-05 | Brandverhalten von Baustoffen und Bauteilen – Teil 4: Zusammenstellung und Anwendung klassifizierter Baustoffe, Bauteile und Sonderbauteile |
| 6 | DIN EN 13501-1:2019-05 | Klassifizierung von Bauprodukten und Bauarten zu ihrem Brandverhalten |
| 7 | DIN 4102-1:1998-05 | Brandverhalten von Baustoffen und Bauteilen – Teil 1: Baustoffe; Begriffe, Anforderungen und Prüfungen |

Abgasanlagen von raumluftabhängigen Feuerstätten in Zeiten, in denen die Feuerstätten nicht betrieben werden, absperrbar sind.

2.3 Übereinstimmungsnachweis

2.3.1 Allgemeines

Die Bestätigung der Übereinstimmung der zentralen Lüftungsgeräte mit den Bestimmungen der von diesem Bescheid erfassten allgemeinen bauaufsichtlichen Zulassung muss für jedes Herstellwerk mit einer Übereinstimmungserklärung des Herstellers auf der Grundlage einer werkseigenen Produktionskontrolle erfolgen.

Die Übereinstimmungserklärung hat der Hersteller durch Kennzeichnung der Bauprodukte mit dem Übereinstimmungszeichen (Ü-Zeichen) unter Hinweis auf den Verwendungszweck abzugeben.

2.3.2 Werkseigene Produktionskontrolle

In jedem Herstellwerk ist eine werkseigene Produktionskontrolle einzurichten und durchzuführen. Unter werkseigener Produktionskontrolle wird die vom Hersteller vorzunehmende kontinuierliche Überwachung der Produktion verstanden, mit der dieser sicherstellt, dass die von ihm hergestellten Bauprodukte der von diesem Bescheid erfassten allgemeinen bauaufsichtlichen Zulassung entsprechen.

Durch die werkseigene Produktionskontrolle muss insbesondere sichergestellt werden, dass jedes werkseitig hergestellte zentrale Lüftungsgerät die in diesem Genehmigungsbescheid bestimmten Lüftungstechnischen und energetischen Eigenschaften aufweist. Es ist dabei insbesondere auf die exakte Abdichtung des Gerätes gegen innere und äußere Leckluftvolumenströme zu achten.

Die Ergebnisse der werkseigenen Produktionskontrolle sind aufzuzeichnen.

Die Aufzeichnungen müssen mindestens folgende Angaben enthalten:

- Bezeichnung des Bauproduktes und der Bestandteile,
- Art der Kontrolle oder Prüfung,
- Datum der Herstellung und der Prüfung des Bauproduktes,
- Ergebnis der Kontrolle und Prüfungen und, soweit zutreffend, Vergleich mit den Anforderungen der Zulassung,
- Unterschrift des für die werkseigene Produktionskontrolle Verantwortlichen.

Die Aufzeichnungen sind mindestens fünf Jahre aufzubewahren. Sie sind dem Deutschen Institut für Bautechnik und der zuständigen obersten Bauaufsichtsbehörde auf Verlangen vorzulegen.

Bei ungenügendem Prüfergebnis sind vom Hersteller unverzüglich die erforderlichen Maßnahmen zur Abstellung des Mangels zu treffen. Bauprodukte, die den Anforderungen nicht entsprechen, sind so zu handhaben, dass Verwechslungen mit übereinstimmenden ausgeschlossen werden. Nach Abstellung des Mangels ist - soweit technisch möglich und zum Nachweis der Mängelbeseitigung erforderlich - die betreffende Prüfung unverzüglich zu wiederholen.

3 Bestimmungen für die Anwendung des Regelungsgegenstandes

3.1 Planung und Bemessung der mit den zentralen Lüftungsgeräten mit Wärmerückgewinnung der Baureihe "M Flex Air" errichteten Lüftungsanlage

3.1.1 Lüftungstechnische Anforderungen

3.1.1.1 Zuluftversorgung

Die Planung und Bemessung der Lüftungsanlage müssen so erfolgen, dass keine Luft aus Küche, Bad sowie WC in andere Räume überströmt.

Bei der Bemessung der Lüftungsanlage ist sicherzustellen, dass die Summe der der Wohnung oder der vergleichbaren Nutzungseinheit zugeführten Volumenströme gleich der Summe der abgeführten Volumenströme ist.

Die zuluftseitige Bemessung muss so erfolgen, dass beim planmäßigen Zuluftvolumenstrom für die Wohnung oder die vergleichbare Nutzungseinheit kein größerer Unterdruck als 8 Pa gegenüber dem Freien auftritt.

Befinden sich in der Nutzungseinheit raumluftabhängige Feuerstätten, sind die Öffnungen, Leitungen und Lüftungsanlagen so zu bemessen, dass sich für die Summe aus dem planmäßigen Zuluftvolumenstrom und dem Verbrennungsluft-Volumenstrom kein größerer Unterdruck in der Nutzungseinheit als 4 Pa gegenüber dem Freien ergibt.

3.1.1.2 Abluftleitungen

Abluftleitungen, die an der Druckseite des Ventilators für den Abluft-/Fortlufttrakt angeschlossen sind und damit unter Überdruck stehen, müssen mindestens der Dichtheitsklasse A gemäß DIN EN 12237⁸ entsprechen.

3.1.1.3 Verhinderung des Rückströmens von Zu- und Abluft

Werden zentrale Lüftungsgeräte der Baureihe "M Flex Air" zusammen mit anderen Lüftungsgeräten an gemeinsame Außenluft- und Fortluftleitungen angeschlossen, so muss sichergestellt werden, dass ein Rückströmen von Zu- und Abluft verhindert wird.

Werden zu diesem Zwecke Rückschlagklappen installiert, so darf deren Leckluftvolumenstrom max. 0,01 m³/h bei einer Druckdifferenz von 50 Pa betragen. Die Rückschlagklappen müssen leicht instand zu halten und austauschbar sein. Sie dürfen durch Verschmutzung, die im bestimmungsgemäßen Betrieb hervorgerufen wird, nicht funktionsuntüchtig werden.

3.1.2 Anlagenluftwechsel gemäß DIN V 4701-10

Für die Festlegung des Anlagenluftwechsels gemäß DIN V 4701-10 der mit den zentralen Lüftungsgeräten errichteten Lüftungsanlagen ist zu beachten, dass die Lüftungsgeräte im Bereich des Kennfeldes gemäß Anlagen 5 und 6 dieses Bescheides betrieben werden.

3.1.3 Feuerstätten

Die zentralen Lüftungsgeräte dürfen in Räumen, Wohnungen oder Nutzungseinheiten vergleichbarer Größe, in denen raumluftabhängige Feuerstätten aufgestellt sind, nur installiert werden, wenn:

1. ein gleichzeitiger Betrieb von raumluftabhängigen Feuerstätten und der luftabsaugenden Anlage durch Sicherheitseinrichtungen verhindert wird oder
2. die Abgasabführung der raumluftabhängigen Feuerstätte durch besondere Sicherheitseinrichtungen überwacht wird. Bei raumluftabhängigen Feuerstätten für flüssige oder gasförmige Brennstoffe muss im Auslösefall der Sicherheitseinrichtung die Feuerstätte oder die Lüftungsanlage abgeschaltet werden. Bei raumluftabhängigen Feuerstätten für feste Brennstoffe muss im Auslösefall der Sicherheitseinrichtung die Lüftungsanlage abgeschaltet werden.

Die zentralen Lüftungsgeräte zur kontrollierten Be- und Entlüftung einer Wohnung oder vergleichbaren Nutzungseinheit dürfen nicht installiert werden, wenn in der Nutzungseinheit raumluftabhängige Feuerstätten an mehrfach belegte Abgasanlagen angeschlossen sind.

Für den bestimmungsgemäßen Betrieb der mit den zentralen Lüftungsgeräten errichteten Lüftungsanlagen müssen eventuell vorhandene Verbrennungsluftleitungen sowie Abgasanlagen von ungenutzten raumluftabhängigen Feuerstätten zur Vermeidung von Auskühlung der Gebäude in Zeiten, in denen die Feuerstätten nicht betrieben werden, absperrbar sein. Bei Abgasanlagen von Feuerstätten für feste Brennstoffe darf die Absperrvorrichtung nur von Hand bedient werden können. Die Stellung der Absperrvorrichtung muss an der Einstellung des Bedienungsriffes erkennbar sein. Dies gilt als erfüllt, wenn eine Absperrvorrichtung gegen Ruß (Rußabsperrerr) verwendet wird.

⁸ DIN EN 12237:2003-07 Lüftung von Gebäuden - Luftleitungen - Festigkeit und Dichtheit von Luftleitungen mit rundem Querschnitt aus Blech

3.2 Ausführung der mit dem zentralen Lüftungsgerät mit Wärmerückgewinnung der Baureihe "M Flex Air" errichteten Lüftungsanlage

3.2.1 Installation der zentralen Lüftungsgeräte

Die zentralen Lüftungsgeräte sind für die Stand- und Wandmontage geeignet und gemäß den Herstellerangaben durch ein Fachunternehmen zu installieren, soweit im Folgenden nichts anderes bestimmt ist.

Im Rahmen der Einregulierung der mit den zentralen Lüftungsgeräten ausgestatteten Lüftungsanlage ist eine dauerhafte Volumenstrombalance herzustellen.

Beim Einbau der zentralen Lüftungsgeräte bleiben die Nachweise der Standsicherheit und Gebrauchstauglichkeit für Wände und Decken unberührt.

3.2.2 Brandschutzanforderungen

Hinsichtlich der brandschutztechnischen Installationsvorschriften für die Errichtung der Lüftungsanlage sind die landesrechtlichen Regelungen, insbesondere die bauaufsichtliche Richtlinie über die brandschutztechnischen Anforderungen an Lüftungsanlagen in der jeweils geltenden Fassung zu beachten.

3.2.3 Erklärung der Übereinstimmung

Der Errichter der Lüftungsanlage mit Lüftungsgeräten nach Abschnitt 1 muss gegenüber dem Auftraggeber (Bauherrn) schriftlich die Übereinstimmung der ausgeführten Lüftungsanlage mit den Bestimmungen der Abschnitte 3.1.1 bis 3.2.2 zur Anwendung des Regelungsgegenstandes erklären.

4 Bestimmungen für die Nutzung, Wartung und Instandhaltung

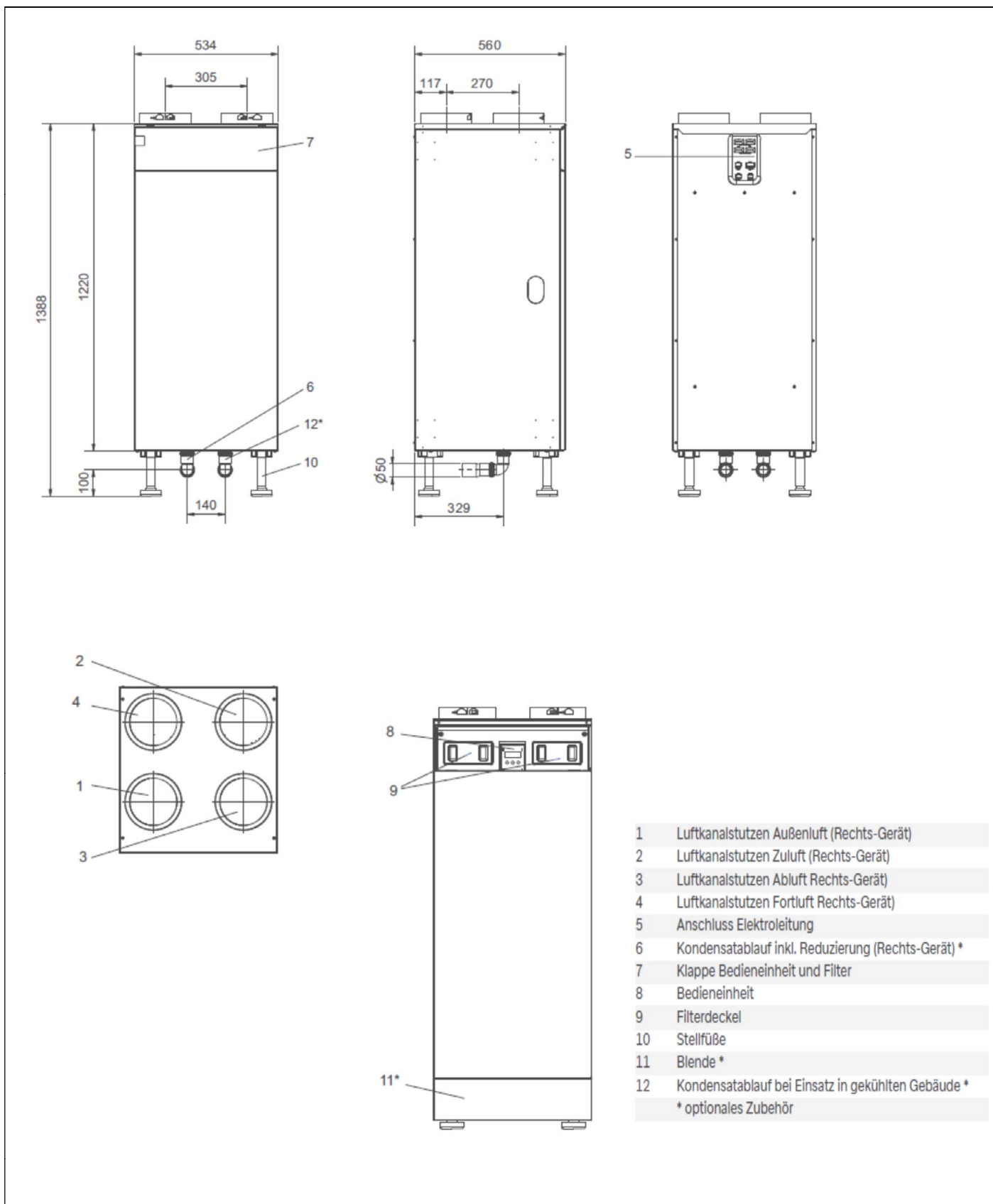
Die zentralen Lüftungsgeräte sind unter Beachtung der Grundmaßnahmen zur Instandhaltung gemäß DIN 31051⁹ i. V. m. DIN EN 13306¹⁰ entsprechend den Herstellerangaben instand zu halten.

Dabei sind die Filter der zentralen Lüftungsgeräte in regelmäßigen Abständen entsprechend den Herstellerangaben und den anlagenspezifischen Erfordernissen zu wechseln; die Inspektion, Wartung und ggf. Instandsetzung der übrigen Gerätekomponenten insbesondere der Wärmeübertrager, ist entsprechend den Angaben des Herstellers und den anlagenspezifischen Erfordernissen vorzunehmen.

Ronny Schmidt
Referatsleiter

Beglaubigt
Finke

⁹ DIN 31051:2012-09 Grundlagen der Instandhaltung
¹⁰ DIN EN 13306:2018-12 Begriffe der Instandhaltung

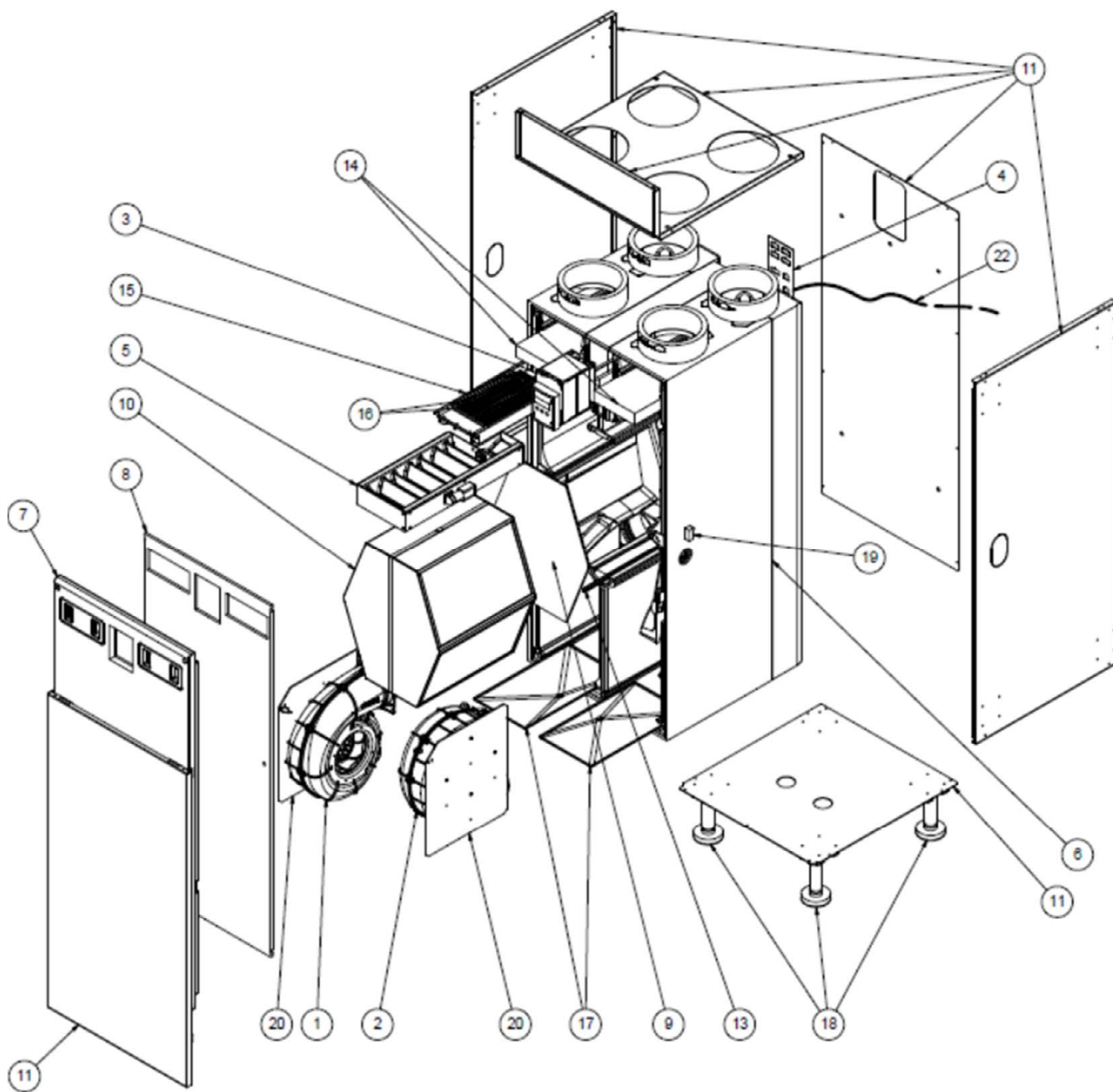


Elektronische Kopie der abZ des DIBt: Z-51.3-476

Zentrales Lüftungsgerät mit Wärmerückgewinnung der Baureihe "M Flex Air"

Geräteansichten und Geräteabmessungen,
Bauteilbeschriftung

Anlage 1

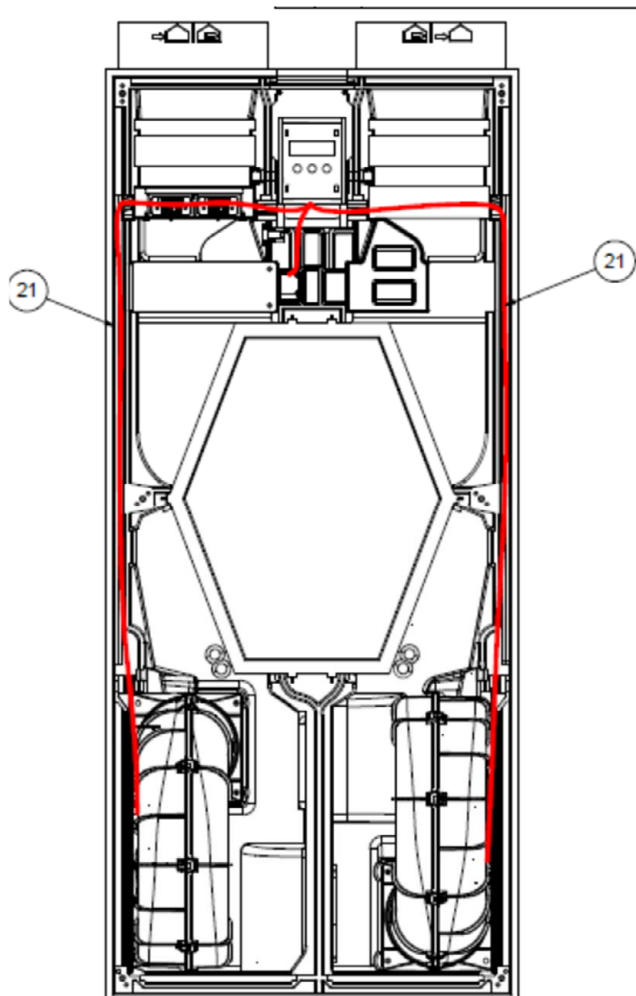


Elektronische Kopie der abZ des DIBt: Z-51.3-476

Zentrales Lüftungsgerät mit Wärmerückgewinnung der Baureihe "M Flex Air"

Explosionsdarstellung mit Bauteilnummerierung

Anlage 2

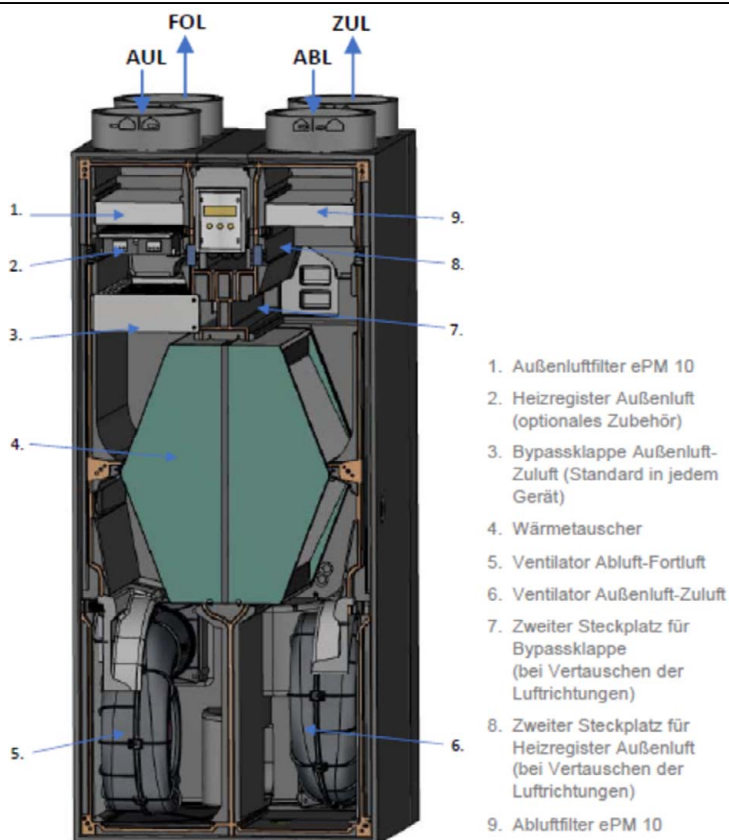


Pos.	Stück	Bezeichnung
1	1	Lüfter links
2	1	Lüfter rechts
3	1	Elektronik-Box
4	1	Elektroanschlussblech
5	1	Bypassklappe
6	1	Gehäuse ARPRO 5153
7	1	Gehäusedeckel mit eingeschäumten Stahlrahmen
8	1	Dichtung Front
9	1	Dichtung Wärmetauscher
10	1	Wärmetauscher HRV369-H370-G / ERV369-H370
11	1	Vorderwand oben M-Flex Air
11	2	Seitenwand M-Flex Air
11	1	Rückwand M-Flex Air
11	1	Deckel Anschlüsse M-Flex Air
11	1	Deckel unten M-Flex Air
11	1	Vorderwand unten M-Flex Air
13	6	Dichtprofil QL50
14	2	Luftfilter ePM10
15	1	Halter Vorheizregister
16	2	Vorheizregister / PTC-Heizelement
17	2	Kondensatwanne
18	4	Sockelfuß
19	6	Kabelabdichtung
20	2	Ventilatoraufnahme
21		Kabel intern
22	1	Netzanschlussleitung

Zentrales Lüftungsgerät mit Wärmerückgewinnung der Baureihe "M Flex Air"

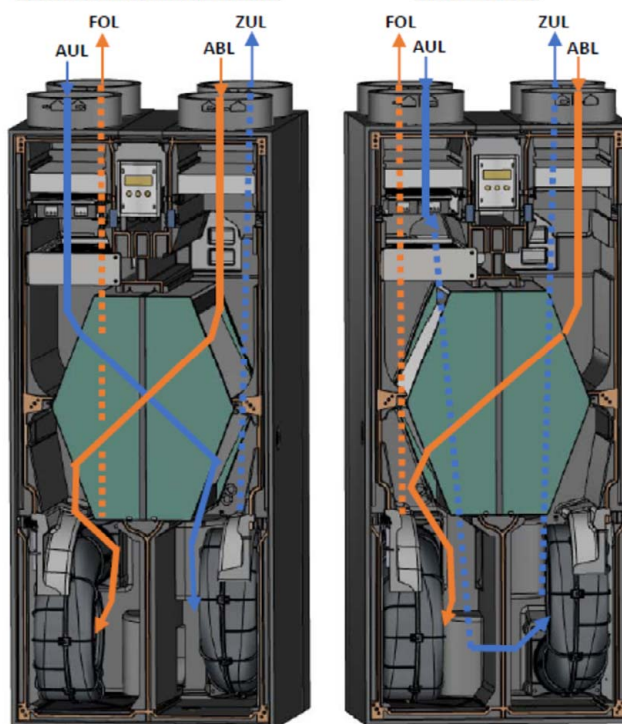
offene Gerätedarstellung,
Bauteilzuordnung

Anlage 3



Wärmerückgewinnungs-Betrieb

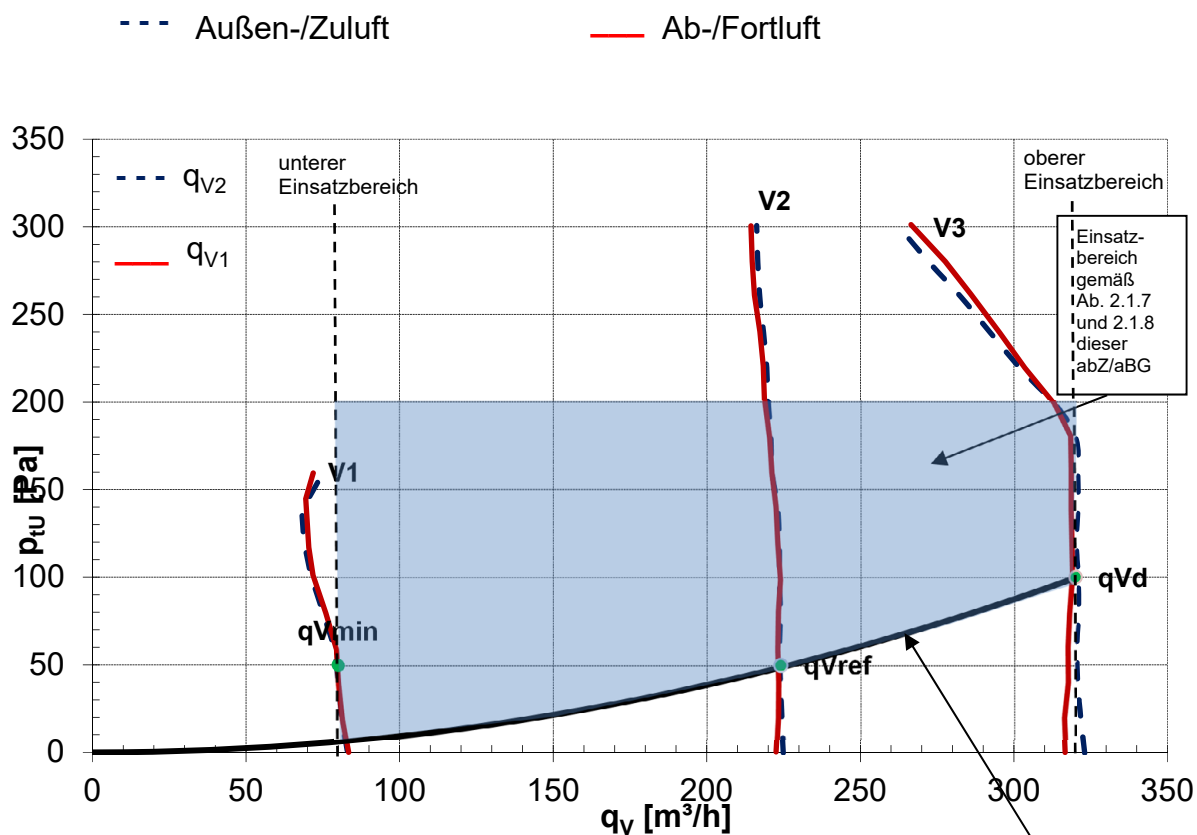
Bypass-Betrieb



Zentrales Lüftungsgerät mit Wärmerückgewinnung der Baureihe "M Flex Air"

Darstellungen der Luftführung für
Wärmerückgewinnung und Bypassbetrieb

Anlage 4



Kennlinie V1: kleinster Volumenstrom (q_{vmin})

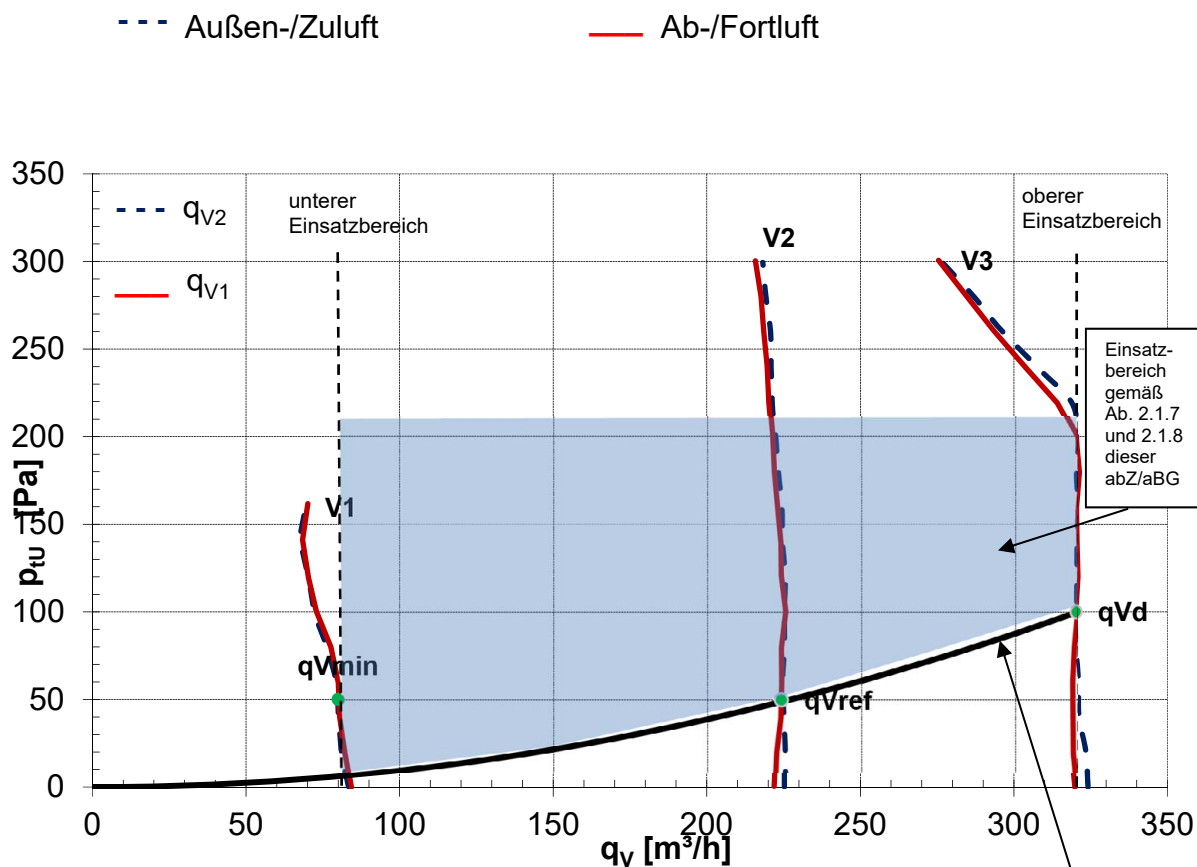
Kennlinie V2: 0,7 x größter deklarierter Volumenstrom (q_{vref})

Kennlinie V3: größter deklarierter Volumenstrom (q_{vd})

Zentrales Lüftungsgerät mit Wärmerückgewinnung der Baureihe "M Flex Air"

Druck-/Volumenstromkennlinien für Gerätetyp: "M Flex Air"

Anlage 5



Kennlinie V1: kleinster Volumenstrom (q_{Vmin})

Kennlinie V2: 0,7 x größter deklarierter Volumenstrom (q_{Vref})

Kennlinie V3: größter deklarierter Volumenstrom (q_{Vd})

Zentrales Lüftungsgerät mit Wärmerückgewinnung der Baureihe "M Flex Air"

Druck-/ Volumenstromkennlinien für Gerätetyp: "M Flex Air (Plus)"

Anlage 6

M Flex Air

$(p_{AU}+p_{Ab})/2$	$q - (q_{Au}+q_{Ab})/2$	$p_{el} (P_{el}/q)$
(Pa)	(m³/h)	[W/(m³/h)]
q_{Vmin} (V1)		
0	83	0,14
18	81	0,17
39	80	0,20
58	79	0,23
78	76	0,27
100	72	0,32
118	70	0,36
142	68	0,41
160	73	0,42
q_{Vref} (V2)		
0	224	0,18
20	224	0,20
40	224	0,22
58	223	0,24
80	224	0,26
98	224	0,28
120	223	0,30
140	222	0,32
160	221	0,35
180	220	0,37
200	220	0,39
220	219	0,42
240	218	0,44
260	217	0,47
q_{Vd} (V3)		
0	320	0,27
20	319	0,28
40	319	0,30
60	318	0,32
80	320	0,35
100	320	0,37
120	320	0,39
140	320	0,41
160	320	0,43
180	319	0,45
200	313	0,47
220	303	0,48
240	294	0,50
260	285	0,51

M Flex Air (Plus)

$(p_{AU}+p_{Ab})/2$	$q - (q_{Au}+q_{Ab})/2$	$p_{el} (P_{el}/q)$
(Pa)	(m³/h)	[W/(m³/h)]
q_{Vmin} (V1)		
0	84	0,14
20	82	0,16
40	80	0,19
60	80	0,22
79	78	0,26
100	72	0,30
119	70	0,34
142	68	0,40
161	70	0,43
q_{Vref} (V2)		
0	224	0,16
20	224	0,18
40	224	0,20
60	224	0,22
80	224	0,24
100	225	0,26
120	224	0,28
140	224	0,30
160	224	0,33
180	222	0,35
200	222	0,37
220	220	0,39
240	220	0,42
260	220	0,44
q_{Vd} (V3)		
0	322	0,24
20	321	0,26
40	320	0,28
60	320	0,30
80	320	0,32
100	320	0,34
120	320	0,36
140	320	0,38
160	320	0,40
180	320	0,43
200	320	0,45
219	316	0,46
240	306	0,47
261	294	0,49

Zentrales Lüftungsgerät mit Wärmerückgewinnung der Baureihe "M Flex Air"

spezifische elektrische Leistungsaufnahme in Abhängigkeit der Gerätevariante

Anlage 7

Kenngrößen des Lüftungsgerätes mit Wärmerückgewinnung zur Ermittlung der Anlagenaufwandszahl gemäß DIN V 4701-10 unter Nutzung des detaillierten Berechnungsverfahrens der v. g. Norm

1. Allgemeine Angaben zum Lüftungsgerät:

- 1.1 Art der Wärmerückgewinnung
 Wärmeübertrager Zuluft/Abluft-Wärmepumpe Luft/Wasser-Wärmepumpe
- 1.2 Bezogen auf die Nutzungseinheit ist das Lüftungsgerät ein
 dezentrales Lüftungsgerät zentrales Lüftungsgerät.

2. Kenngrößen für die Ermittlung der Wärmeerzeugung nach dem detaillierten Berechnungsverfahren gemäß DIN V 4701-10

- 2.1 Wärmebereitstellungsgrad (η_{WRG}), spezifische elektrische Leistungsaufnahme (p_{el})

Tabelle 1: Wärmebereitstellungsgrad, spezifische elektrische Leistungsaufnahme

Baureihe "M Flex Air"	Volumenstrom q_v [m ³ /h]	Wärmebereitstellungsgrad η_{WRG} [-]		spezifische elektrische Leistungsaufnahme p_{el} [W/(m ³ /h)] ⁴
		η_{WRG} [-] ^{1, 2}	η_{WRG} [-] ^{1, 2, 3}	
M Flex Air	80 < q_v ≤ 300	0,88	0,88 ^a	0,26
M Flex Air (Plus)	80 < q_v ≤ 320	0,71	0,75 ^b	0,22

¹ Dieser Wert berücksichtigt jeweils die Effekte der Wärmeverluste über das Gehäuse, des Frostschutzbetriebes, sowie der Volumenstrombalance gemäß DIN V 4701-10:2003-08 und setzt voraus, dass die zentralen Lüftungsgeräte der Baureihe "M Flex Air" im Volumenstrombereich der in den Anlagen 5 und 6 dargestellten Kennfeldern betrieben werden.

² Mittelwert bei den Luftzuständen 1 und 2; 0,7 x q_{vd} und 50 Pa in Anlehnung an DIN EN 13141-7. (Dieser Wert berücksichtigt nicht den Feuchterückgewinn.)

³ Wird zum Schutz des Wärmeübertragers vor Einfrieren die Außenluft elektrisch vorgewärmt, so ist der in obiger Tabelle angegebener Wert für den Wärmebereitstellungsgrad zu verwenden. Die Ermittlung des Hilfsenergiebedarfs zur Luftvorwärmung erforderliche Grenz-Außenlufttemperatur nach DIN V 4701-10:2003-08 beträgt

^a für den Gerätetyp "M Flex Air": - 10,4°C

^b für den Gerätetyp "M Flex Air (Plus)": - 6,5°C,

⁴ Mittelwert aus Ab- und Zuluftvolumenstrom bei 0,7 x q_{vd} und 50 Pa

Für den Gerätetyp "M Flex Air (Enthalpie)" beträgt das ermittelte, zuluftseitige Feuchteverhältnis 0,58.

- 2.2 Volumenstrombezogene elektrische Leistungsaufnahme der Lüftungsgeräte p_{el} (siehe Anlage 7)

Die volumenstrombezogene elektrische Leistungsaufnahme der zentralen Lüftungsgeräte ist den Tabellen in Anlage 7 zu entnehmen.

- 2.3 Anlagenluftwechsel

Für die Festlegung des Anlagenluftwechsels der mit den Lüftungsgeräten errichteten Lüftungsanlagen ist zu beachten, dass die Lüftungsgeräte im Volumenstrombereich gemäß Anlagen 5 und 6 dieses Bescheides betrieben werden.

3. **Angaben zum Lüftungsgerät zur Ermittlung der Wärmeübergabe der Zuluft an den Raum gemäß DIN V 4701-10, Tabelle 5.2-1**

Die zentralen Lüftungsgeräte sind nicht mit einer Zusatzheizung zur Nacherwärmung der Zuluft ausgestattet.

Zentrales Lüftungsgerät mit Wärmerückgewinnung der Baureihe "M Flex Air"

GEG - Kennwerte

Anlage 8