

**Allgemeine
bauaufsichtliche
Zulassung/
Allgemeine
Bauartgenehmigung**

Eine vom Bund und den Ländern gemeinsam
getragene Anstalt des öffentlichen Rechts

**Zulassungs- und Genehmigungsstelle
für Bauprodukte und Bauarten**

Datum:

29.04.2022

Geschäftszeichen:

III 56-1.51.4-51/21

Nummer:

Z-51.4-376

Geltungsdauer

vom: **29. April 2022**

bis: **29. April 2027**

Antragsteller:

MAICO Elektroapparate-Fabrik GmbH

Steinbeisstraße 20

78056 Villingen-Schwenningen

Gegenstand dieses Bescheides:

**Zentrale Wohnungslüftungsgeräte mit Wärme- und Feuchterückgewinnung vom Typ
"WS 160 Flat"**

Der oben genannte Regelungsgegenstand wird hiermit allgemein bauaufsichtlich zugelassen/
genehmigt.

Dieser Bescheid umfasst zehn Seiten und sechs Anlagen.

I ALLGEMEINE BESTIMMUNGEN

- 1 Mit diesem Bescheid ist die Verwendbarkeit bzw. Anwendbarkeit des Regelungsgegenstandes im Sinne der Landesbauordnungen nachgewiesen.
- 2 Dieser Bescheid ersetzt nicht die für die Durchführung von Bauvorhaben gesetzlich vorgeschriebenen Genehmigungen, Zustimmungen und Bescheinigungen.
- 3 Dieser Bescheid wird unbeschadet der Rechte Dritter, insbesondere privater Schutzrechte, erteilt.
- 4 Dem Verwender bzw. Anwender des Regelungsgegenstandes sind, unbeschadet weitergehender Regelungen in den "Besonderen Bestimmungen", Kopien dieses Bescheides zur Verfügung zu stellen. Zudem ist der Verwender bzw. Anwender des Regelungsgegenstandes darauf hinzuweisen, dass dieser Bescheid an der Verwendungs- bzw. Anwendungsstelle vorliegen muss. Auf Anforderung sind den beteiligten Behörden ebenfalls Kopien zur Verfügung zu stellen.
- 5 Dieser Bescheid darf nur vollständig vervielfältigt werden. Eine auszugsweise Veröffentlichung bedarf der Zustimmung des Deutschen Instituts für Bautechnik. Texte und Zeichnungen von Werbeschriften dürfen diesem Bescheid nicht widersprechen, Übersetzungen müssen den Hinweis "Vom Deutschen Institut für Bautechnik nicht geprüfte Übersetzung der deutschen Originalfassung" enthalten.
- 6 Dieser Bescheid wird widerruflich erteilt. Die Bestimmungen können nachträglich ergänzt und geändert werden, insbesondere, wenn neue technische Erkenntnisse dies erfordern.
- 7 Dieser Bescheid bezieht sich auf die von dem Antragsteller gemachten Angaben und vorgelegten Dokumente. Eine Änderung dieser Grundlagen wird von diesem Bescheid nicht erfasst und ist dem Deutschen Institut für Bautechnik unverzüglich offenzulegen.

II BESONDERE BESTIMMUNGEN

1 Regelungsgegenstand und Verwendungs- bzw. Anwendungsbereich

1.1 Regelungsgegenstand

Der Regelungsgegenstand dieses Bescheides ist das zentrale Lüftungsgerät mit Wärme- und Feuchterückgewinnung vom Typ "WS 160 Flat". Das zentrale Lüftungsgerät besteht im Wesentlichen aus dem Zu- und Abluftventilator, dem Wärmeübertrager, Außenluft- und Abluftfilter sowie der Regelungseinheit. (Anlagen 1, 2, 3)

Im Wärmeübertrager erfolgt die Wärme- und Feuchteübertragung von der Abluft auf die Außenluft, die erwärmt als Zuluft der Wohneinheit oder einer vergleichbaren Nutzungseinheit zugeführt wird. Der Zulassungsgegenstand ist für die Deckenmontage vorgesehen.

Die Komponenten des zentralen Lüftungsgerätes mit Wärmerückgewinnung sind in einem Gehäuse aus geschlossenzelligem EPP-Schaumstoff integriert. Der Frontdeckel ist mit Blech verkleidet.

An den schmalen Seiten des Gehäuses sind die Anschlüsse für die Ab- und (2x-) Zuluft sowie für die Außen- und Fortluft angeordnet. Alle Luftanschlüsse sind kreisrund und haben einen Durchmesser von jeweils 125 mm.

Der Kreuzgegenstrom-Enthalpiewärmeübertrager ist aus Kunststoff. Das zentrale Lüftungsgerät verfügt über Temperatur- und Feuchtesensoren. Die verwendeten Ventilatoren sind Radialventilatoren mit Gleichstrommotor. Der Ventilator des Außenluft-/Zuluftstranges ist, bezogen auf die Strömungsrichtung, vor dem Wärmeübertrager, der Ventilator des Abluft-/Fortluftstranges, bezogen auf die Strömungsrichtung, hinter dem Wärmeübertrager angeordnet. Der Einsatzbereich des Lüftungsgerätes vom Typ "WS 160 Flat" liegt zwischen 43 und 160 m³/h.

Das zentrale Lüftungsgerät vom Typ "WS 160 Flat" wird über eine kabelgebundene oder kabellose Bedieneinheit in drei Betriebsstufen gesteuert. Die Regeleinheit ist im Gerät integriert.

Die Abluft und die Außenluft werden je über einen Filter geführt. Beide Filter sind in Strömungsrichtung vor dem Wärmeübertrager angeordnet. Das Wohnungslüftungsgerät verfügt über eine zeitgesteuerte Filterüberwachung.

Der Wärmeübertrager ist mit einem thermostatischen Vereisungsschutz ausgerüstet.

Die Gerätevarianten mit der Zusatzbezeichnung "Z" verfügen über eine Zonenklappe über welche die Zuluft verteilt wird. Die weiteren Gerätevarianten haben ebenfalls zwei Zuluftanschlüsse, die beide durchströmt werden. Die Gerätevariante mit der Zusatzbezeichnung Heizung "K" besitzt ein elektrisches Vorheizregister im Außen-/Zuluftströmungsweg vor dem Ventilator. Die Gerätevariante mit der Zusatzbezeichnung Bypass "B" ist mit einem außen-/zuluftseitigen Bypass ausgestattet. Die Gerätevarianten sind in Tabelle 1 aufgeführt.

Tabelle 1: Gerätevarianten

Nr.	Variante	Komponente	Heizung "K"	Bypass "B"	Zonenklappe "Z"
1	WS 160 Flat ET	ohne Heizung/ ohne Bypass	nein	nein	nein
2	WS 160 Flat KET	mit Heizung/ ohne Bypass	ja	nein	nein
3	WS 160 Flat BET	ohne Heizung/ mit Bypass	nein	ja	nein

Fortsetzung Tabelle 1: Gerätevarianten

Nr.	Variante	Komponente	Heizung "K"	Bypass "B"	Zonenklappe "Z"
4	WS 160 Flat KBET	mit Heizung/ mit Bypass	ja	ja	nein
5	WS 160 Flat KBZET	mit Heizung/ mit Bypass/ mit Zonenlüftung	ja	ja	ja
6	WS 160 Flat ZET	ohne Heizung/ ohne Bypass/ mit Zonenlüftung	nein	nein	ja
7	WS 160 Flat KZET	mit Heizung/ ohne Bypass/ mit Zonenlüftung	ja	nein	ja
8	WS 160 Flat BZET	ohne Heizung/ mit Bypass/ mit Zonenlüftung	nein	ja	ja

1.2 Verwendungsbereich

Das zentrale Lüftungsgerät vom Typ "WS 160 Flat" ist für die Verwendung in Lüftungsanlagen zur kontrollierten Be- und Entlüftung von Wohnungen oder vergleichbaren Nutzungseinheiten geeignet.

Die bei der Berechnung des Jahres-Primärenergiebedarfs gemäß § 20 Abs. 2 und § 28 Abs. 2 des Gebäudeenergiegesetzes¹ zur Anrechnung der Wärmerückgewinnung erforderlichen Angaben und Kennwerte für die Lüftungsgeräte mit Wärme- und Feuchterückgewinnung vom Typ "WS 160 Flat", die für die Errichtung der Lüftungsanlage verwendet werden, sind den Abschnitten 2.1.8 sowie 3.1.3 i. V. m. Anlage 6 dieser allgemeinen bauaufsichtlichen Zulassung zu entnehmen.

Die in der Zulassung bescheinigten energetischen Eigenschaften der zentralen Lüftungsgeräte vom Typ "WS 160 Flat" setzen eine Betriebsweise der Geräte mit ausgeglichener Volumenstrombilanz voraus.

Die in den Abschnitten 2.1.4 und 2.1.8 ausgewiesenen Eigenschaften und Kennwerte basieren auf messtechnischen Untersuchungen des zentralen Lüftungsgerätes ohne Vorschaltung eines Erdwärmeübertragers (siehe Anlage 3).

Das zentrale Lüftungsgerät darf in einzelnen Wohnungen oder vergleichbaren Nutzungseinheiten nur eingesetzt werden, wenn nutzungsbedingt eine Abluft-Feuchtkugeltemperatur von 16,5 °C (z.B. Ablufttemperatur 20 °C, rel. Luftfeuchte 70 %) nicht überschritten wird.

2 Bestimmungen für das Bauprodukt

2.1 Eigenschaften und Zusammensetzung des zentralen Lüftungsgerätes vom Typ "WS 160 Flat"

Angaben zu den Werkstoffen des Bauprodukts sind beim DIBt hinterlegt.

2.1.1 Gehäuse

Das Gehäuse besteht aus geschlossenzelligem EPP-Schaumstoff. Der Frontdeckel ist mit einer Dichtmatte beklebt, wird mit drei Metallstreben versteift und ist mit Blech verkleidet. Die Komponenten des Lüftungsgerätes sind in dem Grundkörper aus wärme- und schalldämmen-

¹ Gesetz zur Einsparung von Energie und zur Nutzung erneuerbarer Energien zur Wärme- und Kälteerzeugung in Gebäuden (Gebäudeenergiegesetz - GEG) vom 8. August 2020 (BGBl. I, S. 1728 ff)

dem EPP-Schaumstoff integriert, der durch seine Formgebung die Luftwege bildet und voneinander trennt.

Der Frontdeckel ist abnehmbar und wird an der Geräteunterseite durch Schrauben befestigt, wobei die Strömungswege in diesen Bereichen abgedichtet werden. Zum Filterwechsel sind Öffnungen im Frontdeckel, die mit einer EPP-Abdeckung und Blechklappen verschlossen sind.

2.1.2 Ventilatoren

Die verwendeten Ventilatoren sind Radialventilatoren mit Gleichstrommotor vom Typ G3G120-BB27-20. Die Ansteuerung der Ventilatoren erfolgt stufenlos.

Die Ventilatoren haben eine maximale Leistungsaufnahme von jeweils 58 W.

2.1.3 Schaltbarkeit

Das zentrale Lüftungsgerät vom Typ "WS 160 Flat" wird über eine kabelgebundene oder kabellose Bedieneinheit in drei Betriebsstufen gesteuert. Mit Netzwerkanschluss und zugehöriger Software ist die Bedienung über Netzwerk oder per App möglich.

Die Regeleinheit ist im Gerät integriert. Der Volumenstrom kann durch den Fachhandwerker für jede Stufe individuell eingestellt werden; ein Balanceabgleich ist möglich.

An der Bedieneinheit können u. a. folgende Einstellungen vorgenommen werden:

- Ein-, Ausschalten des Gerätes,
- Auswahl von drei Lüftungsstufen,
- eine Lüftungsstufe für zeitbegrenzte Intensivlüftung,
- eine Lüftungsstufe für Intervallbetrieb zum Feuchteschutz,
- manueller, sensorgesteuerter Betrieb.

Die Betriebsanzeige signalisiert u. a.:

- erforderlicher Filterwechsel,
- Betriebsstörungen.

2.1.4 Druck-Volumenstrom-Kennlinien

Die Druck-Volumenstrom-Kennlinien des zentralen vom Typ "WS 160 Flat" müssen den in Anlage 4 dargestellten Kennlinienverläufen entsprechen.

2.1.5 Filter

Die verwendeten Abluftfilter der Abmessungen (L x B x H in mm) 300 x 165 x 20 müssen der Filterklasse ISO Coarse > 60 % und die verwendeten Zuluftfilter der Abmessungen (L x B x H in mm) 295 x 165 x 48 müssen der Filterklasse ePM₁ ≥ 50 % gemäß DIN EN ISO 16890-1, -2, -3, -4² entsprechen. Dies gilt auch für Ersatz- oder Austauschfilter.

Die Filter sind durch den Betreiber leicht auszuwechseln. Entsprechende Regelungen zum Filterwechsel sind vom Hersteller in den produktbegleitenden Unterlagen in Form von Wartungsanweisungen zu treffen. Der erforderliche Filterwechsel muss durch die zeitgesteuerte Filterüberwachung an der Fernbedienung des Gerätes optisch angezeigt werden.

2.1.6 Wärmeübertrager

Der Kreuzgegenstrom-Enthalpiewärmeübertrager aus Kunststoff hat die Abmessungen (L₁/L₂ x B x H in mm) 366/200 x 170 x 366 und 31 durchströmte Kanäle je Strömungsweg. Das zentrale Lüftungsgerät vom Typ "WS 160 Flat" verfügt über Temperatur- und Feuchte-sensoren.

² DIN EN ISO 16890-1, -2, -3, -4: Luftfilter für die allgemeine Raumlufttechnik - Teil 1: Technische Bestimmungen, Anforderungen und Effizienzklassifizierungssystem, basierend auf dem Feinstaubabscheidegrad (ePM), -Teil 2: Ermittlung des Fraktionsabscheidegrades und des Durchflusswiderstandes, - Teil 3: Ermittlung des gravimetrischen Wirkungsgrades sowie des Durchflusswiderstandes im Vergleich zu der aufgenommenen Masse von Prüfstaub, - Teil 4: Konditionierungsverfahren für die Ermittlung des Fraktionsabscheidegradminimums

Der Wärmeübertrager ist mit einem thermostatischen Vereisungsschutz ausgerüstet, der ihn gegen dauernde Vereisung schützen muss. Dazu ist fortluftseitig ein Fühler installiert. Bei Unterschreiten einer Fortlufttemperatur von 2 °C wird der Außen-/Zuluftventilator abgeschaltet. Bei einer Fortlufttemperatur ≥ 2 °C wird der Ventilator wieder eingeschaltet.

Die Gerätevariante mit der Zusatzbezeichnung Heizung "K" ist mit einem elektrischen Vorheizregister zum Vereisungsschutz ausgerüstet.

Beide Frostschutzstrategien sind geeignet, den Wärmeübertrager vor dauerhaftem Vereisen zu schützen.

2.1.7 Dichtheit

Das zentrale Lüftungsgerät vom Typ "WS 160 Flat" ist innerhalb des Kennfeldes gemäß Anlage 4 erhöht dicht. Die internen und externen Leckluftvolumenströme dürfen jeweils nicht größer als 2 % des größten angegebenen Volumenstromes (q_{vd}) der zentralen Lüftungsgeräte mit Wärmerückgewinnung sein, bezogen auf ± 100 Pa bei der inneren Dichtheit und ± 250 Pa bei der äußeren Dichtheit – das sind 2 % von 160 m³/h, also 3,2 m³/h.

2.1.8 Energetische Produktdaten

Die nachfolgend angegebenen Produktdaten sind für das detaillierte Berechnungsverfahren gemäß DIN V 4701-10³ zur Ermittlung der Anlagenaufwandszahl zu verwenden. Die Ermittlung der energetischen Kennwerte erfolgt in Anlehnung an DIN EN 13141-7⁴.

Tabelle 2: Wärmebereitstellungsgrad ($\dot{\eta}_{WRG}$), spezifische elektrische Leistungsaufnahme (p_{el})

Abluftvolumenstrom $q_{v,AB}$ [m ³ /h]	$\dot{\eta}_{WRG}$ [-] ^{a,c}	$\dot{\eta}_{WRG}$ [-] ^{a,b,c}	p_{el} ^c [W/(m ³ /h)]
$43 \leq q \leq 160$	0,72	0,75	0,32

^a Dieser Wert berücksichtigt jeweils die Effekte der Wärmeverluste über das Gehäuse, des Frostschutzbetriebes sowie der Volumstrombalance gemäß DIN V 4701-10 und setzt voraus, dass die zentralen Lüftungsgeräte "WS 160 Flat" im Volumenstrombereich des in der Anlage 4 markierten Kennfeldes betrieben werden.

^b Wird zum Schutz des Wärmeübertragers vor Einfrieren die Außenluft elektrisch vorgewärmt, so ist der in obiger Tabelle angegebene Wert für den Wärmebereitstellungsgrad zu verwenden. Die zur Ermittlung des Hilfsenergiebedarfs zur Luftvorwärmung erforderliche Grenz-Außenlufttemperatur nach DIN V 4701-10 beträgt -6,9 °C.

^c Mittelwert bei den Luftzuständen 1 und 2; $0,7 \times q_{vd}$ und 50 Pa in Anlehnung an DIN EN 13141-7. (Dieser Wert berücksichtigt nicht den Feuchterückgewinn.)

Das ermittelte zuluftseitige Feuchteverhältnis beträgt 0,52.

Die volumenstrombezogene elektrische Leistungsaufnahme der zentralen Lüftungsgeräte vom Typ "WS 160 Flat" ist der Tabelle gemäß Anlage 5 zu entnehmen.

2.1.9 Brandverhalten der Baustoffe

Das Brandverhalten der Baustoffe ist entsprechend den in der nachfolgenden Tabelle aufgeführten technischen Regeln nachgewiesen.

³ DIN V 4710-10:2003-08
⁴ DIN EN 13141-7:2011-01

Energetische Bewertung heiz- und raumluftechnischer Anlagen
Lüftung von Gebäuden – Leistungsprüfungen von Bauteilen/Produkten für die Lüftung von Wohnungen – Teil 7: Leistungsprüfung von mechanischen Zuluft- und Ablufteinheiten (einschließlich Wärmerückgewinnung) für mechanische Lüftungsanlagen in Wohneinheiten (Wohnung oder Einfamilienhaus)

Tabelle 3: Brandverhalten

lfd. Nr.	Baustoff	Baustoffklasse/ Klasse	Verwendbarkeitsnachweis
1	Gehäuse, Dämmstoff (EPP)	E	DIN EN 13501-1 ³
2	Ventilator (Metall)	A1	DIN 4102-4 ⁵
3	Abluft-Filter	F1/K1	DIN 53438 ⁶
4	Zuluftfilter (Polyester)	B2	DIN 4102-1 ⁷
5	Wärmeübertrager (PS/PE)	E	DIN EN 13501-1

2.2 Herstellung, Kennzeichnung

2.2.1 Herstellung

Die zentralen Lüftungsgeräte vom Typ "WS 160 Flat" sind werkseitig herzustellen.

Die zentralen Lüftungsgeräte mit Wärmerückgewinnung und der Beipackzettel der Lüftungsgeräte müssen vom Hersteller mit dem Übereinstimmungszeichen (Ü-Zeichen) nach den Übereinstimmungszeichen-Verordnungen der Länder gekennzeichnet werden. Die Kennzeichnung darf nur erfolgen, wenn die Voraussetzungen nach Abschnitt 2.3 erfüllt sind.

Neben dem Ü-Zeichen sind

- die Typbezeichnung,
- der Name des Herstellers,
- das Herstelljahr,
- das Herstellwerk und
- die Bescheidnummer

auf dem Produkt leicht erkennbar und dauerhaft anzugeben.

2.2.3 Produktbegleitende Unterlagen

Der Hersteller hat jedem Lüftungsgerät vom Typ "WS 160 Flat" eine Installationsanleitung beizufügen. Diese Anleitung ist verständlich und in deutscher Sprache abzufassen. Die Anleitungen müssen alle erforderlichen Angaben enthalten, damit bei ordnungsgemäßer Installation, Bedienung und Instandhaltung die mit den zentralen Lüftungsgeräten vom Typ "WS 160 Flat" errichteten Lüftungsanlagen betriebs- und brandsicher sind. In den Anleitungen und den übrigen produktbegleitenden Unterlagen des Herstellers dürfen keine dieser Zulassung entgegenstehende Angaben enthalten sein.

Durch den Hersteller ist ein Hinweis in die Installationsanleitung derart aufzunehmen, dass ein ordnungsgemäßer Betrieb der mit den zentralen Lüftungsgeräten mit Wärmerückgewinnung errichteten Lüftungsanlagen voraussetzt, dass vorhandene Verbrennungsluftleitungen sowie Abgasanlagen von raumluftabhängigen Feuerstätten in Zeiten, in denen die Feuerstätten nicht betrieben werden, absperrbar sind.

5	DIN 4102-4:2016-05	Brandverhalten von Baustoffen und Bauteilen; Zusammenstellung und Anwendung klassifizierter Baustoffe, Bauteile und Sonderbauteile
6	DIN 53438-3:1984-06	Prüfung von brennbaren Werkstoffen; Verhalten beim Beflammen mit einem Brenner; Flächen- und Kantenbeflammung
7	DIN 4102-1:1998-05	Brandverhalten von Baustoffen und Bauteilen – Teil 1: Baustoffe; Begriffe, Anforderungen und Prüfungen

2.3 Übereinstimmungsbestätigung

2.3.1 Allgemeines

Die Bestätigung der Übereinstimmung der zentralen Lüftungsgeräte mit Wärmerückgewinnung mit den Bestimmungen dieser allgemeinen bauaufsichtlichen Zulassung muss für jedes Herstellwerk mit einer Übereinstimmungserklärung des Herstellers auf der Grundlage einer Erstprüfung durch den Hersteller und einer werkseigenen Produktionskontrolle erfolgen.

Die Übereinstimmungserklärung hat der Hersteller durch Kennzeichnung der zentralen Lüftungsgeräte mit Wärmerückgewinnung mit dem Übereinstimmungszeichen (Ü-Zeichen) unter Hinweis auf den Verwendungszweck abzugeben.

2.3.2 Werkseigene Produktionskontrolle

In jedem Herstellwerk ist eine werkseigene Produktionskontrolle einzurichten und durchzuführen. Unter werkseigener Produktionskontrolle wird die vom Hersteller vorzunehmende kontinuierliche Überwachung der Produktion verstanden, mit der dieser sicherstellt, dass die von ihm hergestellten Bauprodukte den Bestimmungen dieser allgemeinen bauaufsichtlichen Zulassung entsprechen.

Durch die werkseigene Produktionskontrolle muss sichergestellt werden, dass jedes der werksmäßig hergestellten zentralen Lüftungsgeräte mit Wärmerückgewinnung die in diesem Bescheid bestimmten lüftungstechnischen und energetischen Eigenschaften aufweist. Es ist dabei insbesondere auf die exakte Abdichtung des Gerätes gegen innere und äußere Leckluftvolumenströme zu achten.

Die Ergebnisse der werkseigenen Produktionskontrolle sind aufzuzeichnen.

Die Aufzeichnungen müssen mindestens folgende Angaben enthalten:

- Bezeichnung des Bauproduktes und der Bestandteile,
- Art der Kontrolle oder Prüfung,
- Datum der Herstellung und der Prüfung des Bauproduktes,
- Ergebnis der Kontrolle und Prüfungen und, soweit zutreffend, Vergleich mit den Anforderungen der Zulassung,
- Unterschrift des für die werkseigene Produktionskontrolle Verantwortlichen.

Die Aufzeichnungen sind mindestens fünf Jahre aufzubewahren. Sie sind dem Deutschen Institut für Bautechnik und der zuständigen obersten Bauaufsichtsbehörde auf Verlangen vorzulegen.

Bei ungenügendem Prüfergebnis sind vom Hersteller unverzüglich die erforderlichen Maßnahmen zur Abstellung des Mangels zu treffen. Bauprodukte, die den Anforderungen nicht entsprechen, sind so zu handhaben, dass Verwechslungen mit übereinstimmenden ausgeschlossen werden. Nach Abstellung des Mangels ist - soweit technisch möglich und zum Nachweis der Mängelbeseitigung erforderlich - die betreffende Prüfung unverzüglich zu wiederholen.

3 Bestimmungen für die Anwendung des Regelungsgegenstands

3.1 Planung und Bemessung der mit den zentralen Lüftungsgeräten mit Wärmerückgewinnung errichteten Lüftungsanlagen

3.1.1 Lüftungstechnische Anforderungen

3.1.1.1 Zuluftversorgung

Entwurf und Bemessung der Lüftungsanlage müssen so erfolgen, dass möglichst keine Luft aus Küche, Bad sowie WC in andere Räume überströmt.

Die zuluftseitige Bemessung muss so erfolgen, dass beim planmäßigen Zuluftvolumenstrom für die Wohnung oder die vergleichbare Nutzungseinheit kein größerer Unterdruck als 8 Pa gegenüber dem Freien auftritt.

Befinden sich in der Nutzungseinheit raumluftabhängige Feuerstätten, sind die Öffnungen, Leitungen und Lüftungsanlagen so zu bemessen, dass sich für die Summe aus dem planmäßigen Zuluftvolumenstrom und dem Verbrennungsluft-Volumenstrom kein größerer Unterdruck in der Nutzungseinheit als 4 Pa gegenüber dem Freien ergibt.

3.1.1.2 Abluftleitungen

Abluftleitungen, die an der Druckseite des Ventilators für den Abluft-/Fortlufttrakt angeschlossen sind und damit unter Überdruck stehen, müssen mindestens der Dichtheitsklasse A gemäß DIN EN 12237⁸ entsprechen.

3.1.1.3 Verhinderung des Rückströmens von Zu- und Abluft

Werden die zentralen Lüftungsgeräte mit Wärmerückgewinnung zusammen mit anderen Lüftungsgeräten an gemeinsame Außenluft- und Fortluftleitungen angeschlossen, so muss sichergestellt werden, dass ein Rückströmen von Zu- und Abluft verhindert wird.

Werden zu diesem Zwecke Rückschlagklappen installiert, so darf deren Leckluftvolumenstrom max. 0,01 m³/h bei einer Druckdifferenz von 50 Pa betragen. Die Rückschlagklappen müssen leicht instand zu halten und austauschbar sein. Sie dürfen durch Verschmutzung, die im bestimmungsgemäßen Betrieb hervorgerufen wird, nicht funktionsuntüchtig werden.

3.1.3 Anlagenluftwechsel gemäß DIN V 4701-10

Für die Festlegung des Anlagenluftwechsels gemäß DIN V 4701-10³ mit den zentralen Lüftungsgeräten mit Wärmerückgewinnung errichteten Lüftungsanlagen ist zu beachten, dass die Lüftungsgeräte im schraffierten Bereich des Kennfeldes gemäß der Anlage 4 dieser Zulassung betrieben werden.

3.1.4 Feuerstätten

Die zentralen Lüftungsgeräte mit Wärmerückgewinnung dürfen in Räumen, Wohnungen oder vergleichbaren Nutzungseinheiten, in denen raumluftabhängige Feuerstätten aufgestellt sind, nur installiert werden, wenn:

1. ein gleichzeitiger Betrieb von raumluftabhängigen Feuerstätten für flüssige oder gasförmige Brennstoffe und der luftabsaugenden Anlage durch Sicherheitseinrichtungen verhindert wird oder
2. die Abgasabführung der raumluftabhängigen Feuerstätte durch besondere Sicherheitseinrichtungen überwacht wird. Bei raumluftabhängigen Feuerstätten für flüssige oder gasförmige Brennstoffe muss im Auslösefall der Sicherheitseinrichtung die Feuerstätte oder die Lüftungsanlage abgeschaltet werden. Bei raumluftabhängigen Feuerstätten für feste Brennstoffe muss im Auslösefall der Sicherheitseinrichtung die Lüftungsanlage abgeschaltet werden.

Die zentralen Lüftungsgeräte mit Wärmerückgewinnung zur kontrollierten Be- und Entlüftung einer Wohnung oder vergleichbaren Nutzungseinheit dürfen nicht installiert werden, wenn in der Nutzungseinheit raumluftabhängige Feuerstätten an mehrfach belegte Abgasanlagen angeschlossen sind.

Für den bestimmungsgemäßen Betrieb der mit den zentralen Lüftungsgeräten mit Wärmerückgewinnung errichteten Lüftungsanlagen müssen eventuell vorhandene Verbrennungsluftleitungen sowie Abgasanlagen von raumluftabhängigen Feuerstätten zur Vermeidung von Auskühlungen der Gebäude in Zeiten, in denen die Feuerstätten nicht betrieben werden, absperrbar sein. Bei Abgasanlagen von Feuerstätten für feste Brennstoffe darf die Absperrvorrichtung nur von Hand bedient werden können. Die Stellung der Absperrvorrichtung muss an der Einstellung des Bedienungsriffes erkennbar sein. Dies gilt als erfüllt, wenn eine Absperrvorrichtung gegen Ruß (Rußabsperrler) verwendet wird.

⁸ DIN EN 12237:2003-07 Lüftung von Gebäuden - Luftleitungen - Festigkeit und Dichtheit von Luftleitungen mit rundem Querschnitt aus Blech

3.2 Ausführung der mit den zentralen Lüftungsgeräten mit Wärmerückgewinnung errichteten Lüftungsanlagen

3.2.1 Installation und Inbetriebnahme

Die zentralen Lüftungsgeräte mit Wärmerückgewinnung sind für die Wandmontage vorgesehen.

Die mit den zentralen Lüftungsgeräten mit Wärmerückgewinnung ausgestatteten Lüftungsanlagen sind durch ein Fachunternehmen zu installieren. Die Installationsvorgaben des Herstellers für die Lüftungsgeräte sind zu beachten, soweit im Folgenden nichts anderes bestimmt ist. Im Rahmen der Einregulierung bei Erstinbetriebnahme der mit den zentralen Lüftungsgeräten mit Wärmerückgewinnung ausgestatteten Lüftungsanlagen ist eine ausgeglichene Volumenstrombilanz herzustellen.

Das zentrale Lüftungsgerät darf in einzelnen Wohnungen oder vergleichbaren Nutzungseinheiten nur eingesetzt werden, wenn nutzungsbedingt eine Abluft-Feuchtkugeltemperatur von 16,5 °C (z.B. Ablufttemperatur 20 °C, rel. Luftfeuchte 70 %) nicht überschritten wird.

3.2.2 Brandschutzanforderungen

Hinsichtlich der brandschutztechnischen Installationsvorschriften für die Errichtung der Lüftungsanlage sind die landesrechtlichen Regelungen, insbesondere die bauaufsichtliche Richtlinie über die brandschutztechnischen Anforderungen an Lüftungsanlagen in der jeweils geltenden Fassung zu beachten.

3.2.3 Erklärung der Übereinstimmung

Der Errichter der Lüftungsanlage mit Lüftungsgeräten nach Abschnitt 1 muss gegenüber dem Auftraggeber (Bauherrn) schriftlich die Übereinstimmung der ausgeführten Lüftungsanlage mit den Bestimmungen der Abschnitte 3.1.1 bis 3.2.2 zur Anwendung des Zulassungsgegenstandes erklären.

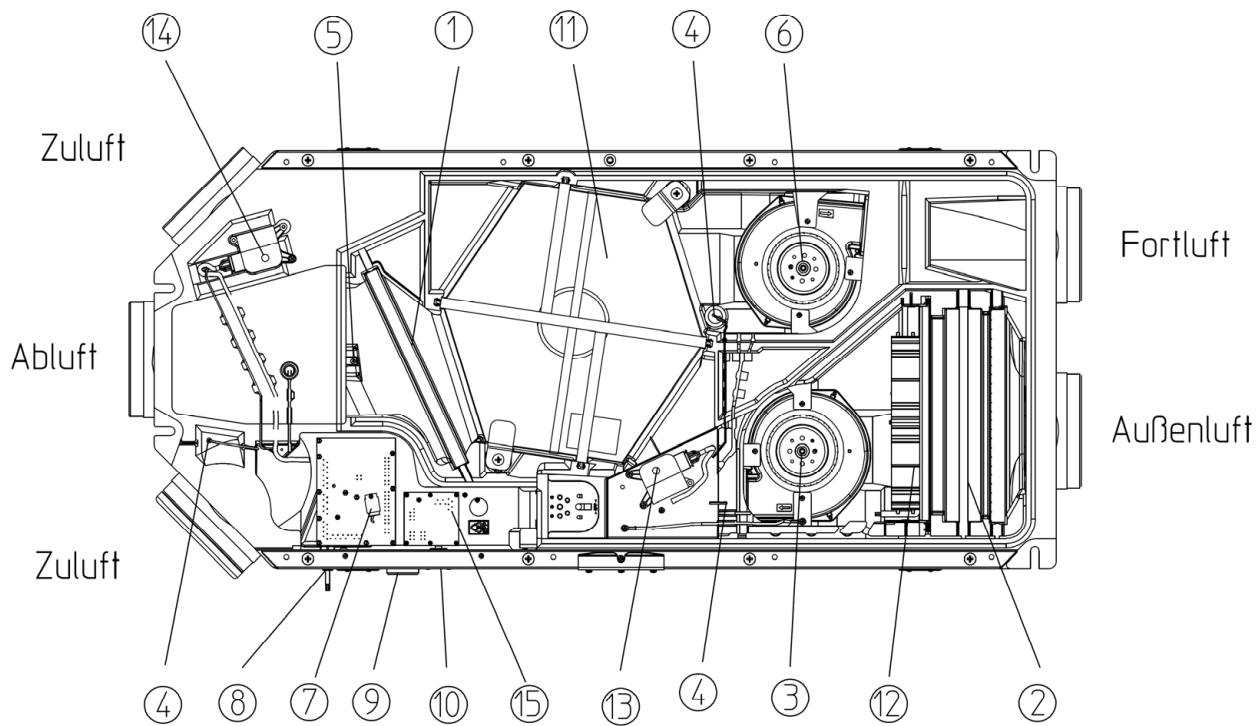
4 Bestimmungen für Nutzung, Unterhalt und Wartung

Die zentralen Lüftungsgeräte mit Wärmerückgewinnung sind unter Beachtung der Grundmaßnahmen zur Instandhaltung gemäß DIN 31051⁹ i. V. m. DIN EN 13306¹⁰ entsprechend den Herstellerangaben instand zu halten.

Ronny Schmidt
Referatsleiter

Beglaubigt
Schneider

⁹ DIN 31051:2012-09 Grundlagen der Instandhaltung
¹⁰ DIN EN 13306:2018-02 Begriffe der Instandhaltung



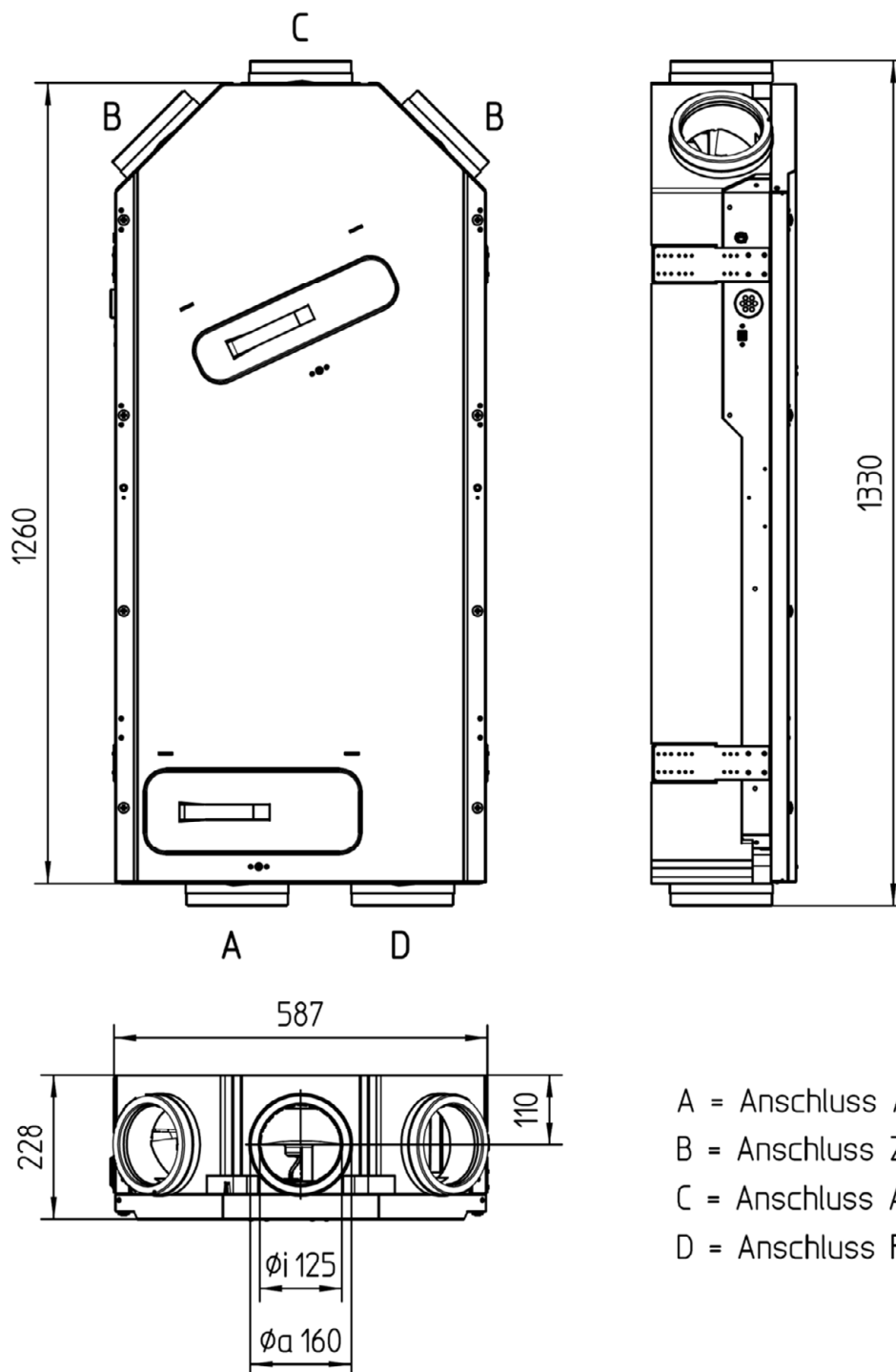
- | | |
|-------------------------------------|--|
| ① G4-Filter | ⑨ Kabeldurchführung 7-fach |
| ② F7-Pollenfilter | ⑩ USB Anschluss |
| ③ Aussenluftventilator | ⑪ Enthalpietauscher |
| ④ Temperaturfühler | ⑫ Heizregister
(bei Version K) |
| ⑤ Kombisensor (Temperatur/ Feuchte) | ⑬ Bypassklappe
(bei Version B) |
| ⑥ Fortluftventilator | ⑭ Zonenklappe
(bei Version Z) |
| ⑦ Steuerplatine | ⑮ Zusatzplatine Zonenklappe
(bei Version Z) |
| ⑧ Kabelverschraubung Netzleitung | |

Versionen: K - Heizung ; B - Bypass ; Z - Zonenklappe

Zentrale Wohnungslüftungsgeräte mit Wärme- und Feuchterückgewinnung vom Typ "WS 160 Flat"

Geräteansicht: Komponenten

Anlage 1

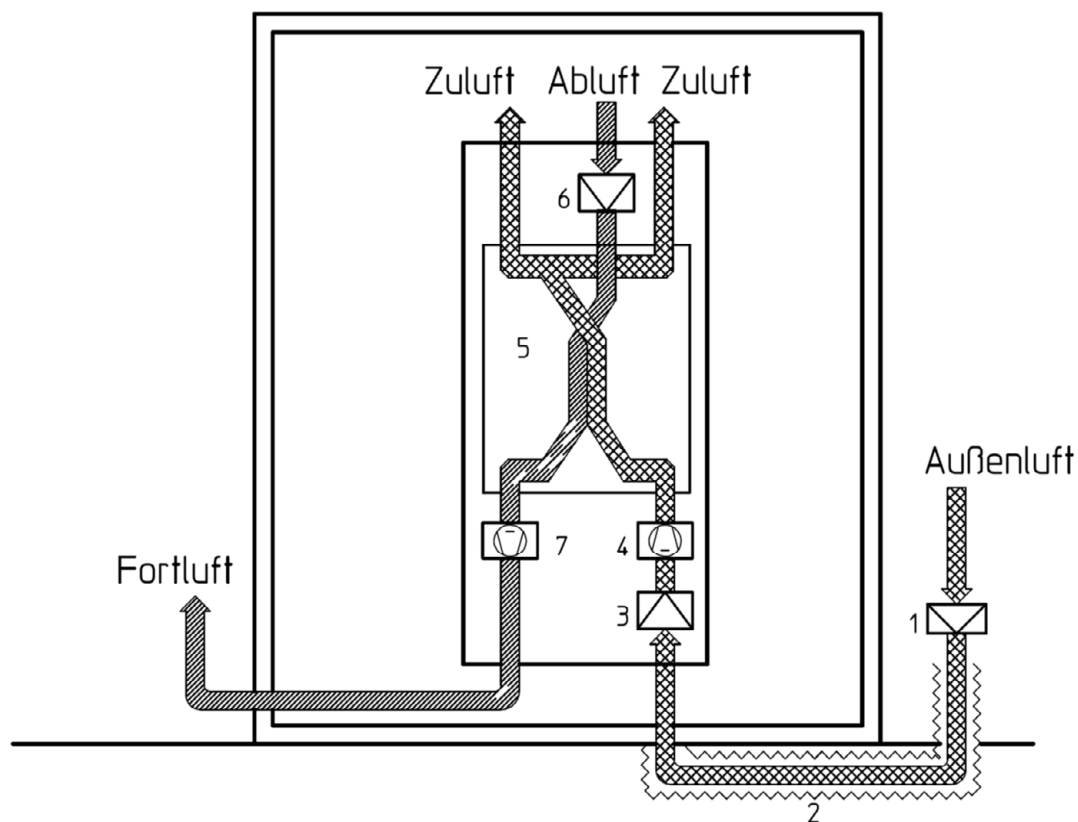


- A = Anschluss Außenluft
- B = Anschluss Zuluft
- C = Anschluss Abluft
- D = Anschluss Fortluft

Zentrale Wohnungslüftungsgeräte mit Wärme- und Feuchterückgewinnung vom Typ "WS 160 Flat"

Geräteabmessungen

Anlage 2

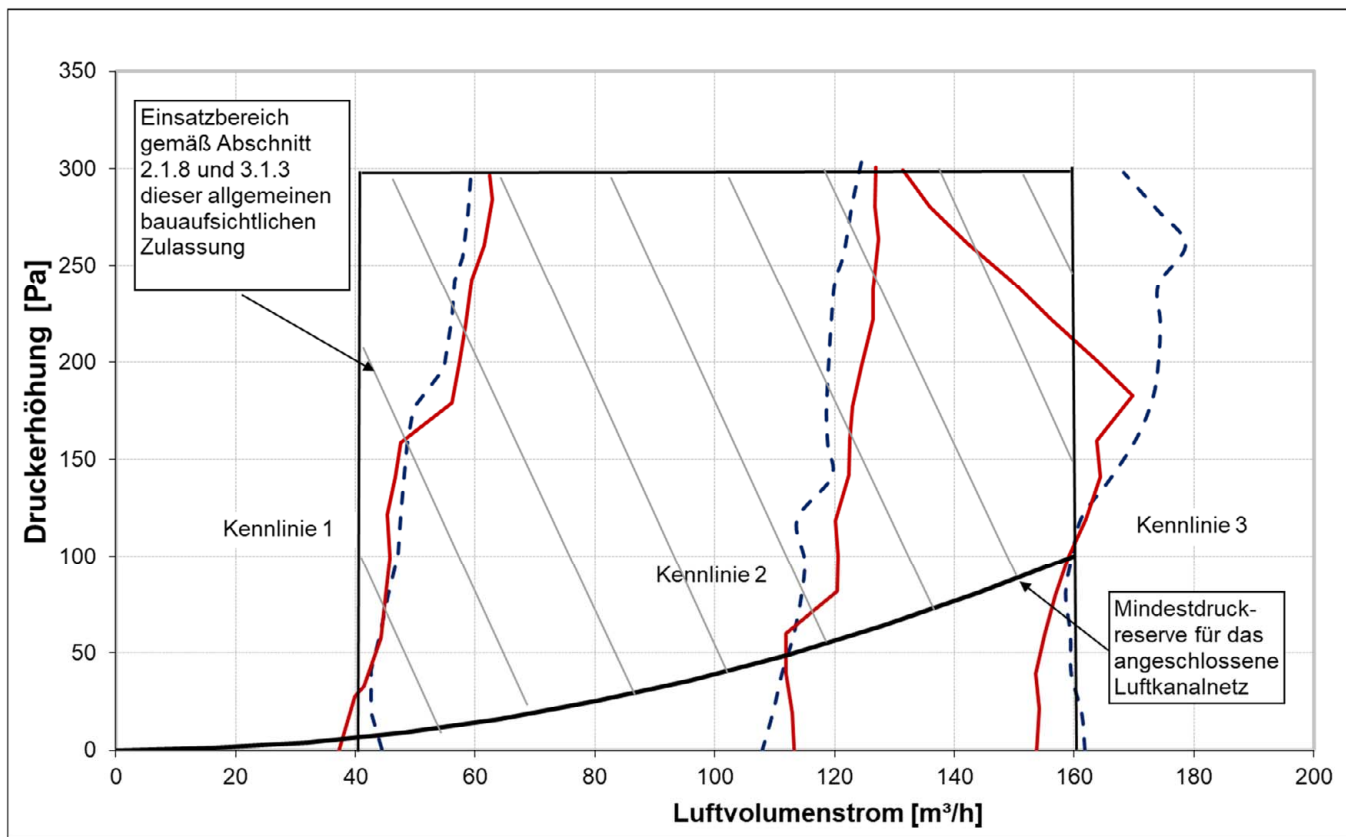


- 1 Filter (empfohlen)
- 2 Erdreichwärmetauscher
(empfohlen; jedoch nicht Bestandteil dieser Zulassung)
- 3 Filter
- 4 Ventilator
- 5 Wärmeübertrager
- 6 Filter
- 7 Ventilator

Zentrale Wohnungslüftungsgeräte mit Wärme- und Feuchterückgewinnung vom Typ "WS 160 Flat"

Funktionsprinzip

Anlage 3



— Ab-/Fortluftkennlinie
 - - - Außen-/Zuluftkennlinie

Kennlinie 1: minimaler Volumenstrom
 Kennlinie 2: 0,7 x größter deklariertes Volumenstrom
 Kennlinie 3: größter deklariertes Volumenstrom

Elektronische Kopie der abZ des DIBt: Z-51.4-376

Zentrale Wohnungslüftungsgeräte mit Wärme- und Feuchterückgewinnung vom Typ "WS 160 Flat"

Druck-Volumenstrom-Kennlinien

Anlage 4

minimaler Volumenstrom			
	P_{stat} [Pa]	$(\dot{V}_{Zu} + \dot{V}_{Ab})/2$ [m³/h]	p_{el} [W/(m³/h)]
1	0	41	0,28
2	24	41	0,32
3	37	42	0,34
4	59	44	0,37
5	78	45	0,41
6	100	46	0,45
7	121	46	0,50
8	142	47	0,54
9	158	48	0,58
10	178	53	0,56
11	198	56	0,60
12	221	57	0,63
13	242	58	0,69
14	257	60	0,72

0,7 x größter deklarierter Volumenstrom			
	P_{stat} [Pa]	$(\dot{V}_{Zu} + \dot{V}_{Ab})/2$ [m³/h]	p_{el} [W/(m³/h)]
1	0	111	0,25
2	20	111	0,28
3	39	112	0,31
4	60	113	0,34
5	81	117	0,35
6	99	118	0,38
7	119	117	0,41
8	141	121	0,44
9	159	121	0,47
10	176	121	0,50
11	200	122	0,54
12	221	123	0,56
13	240	123	0,60
14	260	124	0,63

größter deklarierter Volumenstrom			
	P_{stat} [Pa]	$(\dot{V}_{Zu} + \dot{V}_{Ab})/2$ [m³/h]	p_{el} [W/(m³/h)]
1	0	158	0,37
2	20	158	0,39
3	39	157	0,41
4	59	157	0,44
5	80	158	0,46
6	100	159	0,49
7	120	162	0,52
8	140	165	0,56
9	160	167	0,60
10	182	171	0,64
11	200	169	0,67
12	221	165	0,71
13	241	162	0,75
14	261	160	0,82

Zentrale Wohnungslüftungsgeräte mit Wärme- und Feuchterückgewinnung vom Typ "WS 160 Flat"

Volumenstrombezogene Leistungsaufnahme (p_{el}) des Lüftungsgerätes

Anlage 5

**Kenngrößen des Lüftungsgerätes mit Wärmerückgewinnung
zur Ermittlung der Anlagenaufwandszahl gemäß DIN V 4701-10
unter Nutzung des detaillierten Berechnungsverfahrens der v. g. Norm**

1 Allgemeine Angaben zum Lüftungsgerät:

- 1.1 Art der Wärmerückgewinnung
 Wärmeübertrager Zuluft/Abluft-Wärmepumpe Abluft/Wasser-Wärmepumpe
- 1.2 Bezogen auf die Nutzungseinheit ist das Lüftungsgerät ein
 dezentrales Lüftungsgerät zentrales Lüftungsgerät.

2 Kenngrößen für die Ermittlung der Wärmeerzeugung nach dem detaillierten Berechnungsverfahren gemäß DIN V 4701-10

2.1 Wärmebereitstellungsgrad (η_{WRG}), spezifische elektrische Leistungsaufnahme (p_{el})

Abluftvolumenstrom \dot{V}_{Ab} [m ³ /h]	η_{WRG} [-] ^{a,c}	η_{WRG} [-] ^{a,b,c}	p_{el} ^c [W/(m ³ /h)]
$43 \leq \dot{V}_{Ab} \leq 160$	0,72	0,75	0,32

- ^a Dieser Wert berücksichtigt jeweils die Effekte der Wärmeverluste über das Gehäuse, des Frostschutzbetriebes sowie der Volumenstrombalance gemäß DIN V 4701-10 und setzt voraus, dass die zentralen Lüftungsgeräte "WS 160 Flat" im Volumenstrombereich des in der Anlage 4 markierten Kennfeldes betrieben werden.
- ^b Wird zum Schutz des Wärmeübertragers vor Einfrieren die Außenluft elektrisch vorgewärmt, so ist der in obiger Tabelle angegebene Wert für den Wärmebereitstellungsgrad zu verwenden. Die zur Ermittlung des Hilfsenergiebedarfs zur Luftvorwärmung erforderliche Grenz-Außenlufttemperatur nach DIN V 4701-10 beträgt -6,9 °C.
- ^c Mittelwert bei den Luftzuständen 1 und 2; $0,7 \times q_{vd}$ und 50 Pa in Anlehnung an DIN EN 13141-7. (Dieser Wert berücksichtigt nicht den Feuchterückgewinn.)

2.2 volumenstrombezogene elektrische Leistungsaufnahme des Lüftungsgerätes p_{el} . (siehe Anlage 5)

2.3 Anlagenluftwechsel

Für die Festlegung des Anlagenluftwechsels der mit den Lüftungsgeräten errichteten Lüftungsanlagen ist zu beachten, dass die Lüftungsgeräte im entsprechenden Volumenstrombereich des gekennzeichneten Kennfeldes gemäß Anlage 4 dieser Zulassung betrieben werden.

3 Angaben zum Lüftungsgerät zur Ermittlung der Wärmeübergabe der Zuluft an den Raum gemäß DIN V 4701-10, Tabelle 5.2-1

Das Lüftungsgerät ist nicht mit einer Zusatzheizung zur Nacherwärmung der Zuluft ausgestattet.

Zentrale Wohnungslüftungsgeräte mit Wärme- und Feuchterückgewinnung vom Typ "WS 160 Flat"

GEG - Kenngrößen

Anlage 6