

**Allgemeine
bauaufsichtliche
Zulassung/
Allgemeine
Bauartgenehmigung**

Eine vom Bund und den Ländern gemeinsam
getragene Anstalt des öffentlichen Rechts

**Zulassungs- und Genehmigungsstelle
für Bauprodukte und Bauarten**

Datum: 04.11.2022 Geschäftszeichen: II 3-1.55.8-2/17-1

**Nummer:
Z-55.8-692**

Geltungsdauer
vom: **4. November 2022**
bis: **6. Oktober 2027**

Antragsteller:
ATB WATER GmbH
Südstraße 2
32457 Porta-Westfalica

Gegenstand dieses Bescheides:

**Nachrüstsatz Typ PUROO Complete und PUROO Z Complete zum Einbau in bestehende
Abwasserbehandlungsanlagen zur Herstellung von Kleinkläranlagen für 4 bis 50 EW
Ablaufklasse N**

Der oben genannte Regelungsgegenstand wird hiermit allgemein bauaufsichtlich
zugelassen/genehmigt.
Dieser Bescheid umfasst zehn Seiten und zehn Anlagen.

DIBt

I ALLGEMEINE BESTIMMUNGEN

- 1 Mit diesem Bescheid ist die Verwendbarkeit bzw. Anwendbarkeit des Regelungsgegenstandes im Sinne der Landesbauordnungen nachgewiesen.
- 2 Dieser Bescheid ersetzt nicht die für die Durchführung von Bauvorhaben gesetzlich vorgeschriebenen Genehmigungen, Zustimmungen und Bescheinigungen.
- 3 Dieser Bescheid wird unbeschadet der Rechte Dritter, insbesondere privater Schutzrechte, erteilt.
- 4 Dem Verwender bzw. Anwender des Regelungsgegenstandes sind, unbeschadet weitergehender Regelungen in den "Besonderen Bestimmungen", Kopien dieses Bescheides zur Verfügung zu stellen. Zudem ist der Verwender bzw. Anwender des Regelungsgegenstandes darauf hinzuweisen, dass dieser Bescheid an der Verwendungs- bzw. Anwendungsstelle vorliegen muss. Auf Anforderung sind den beteiligten Behörden ebenfalls Kopien zur Verfügung zu stellen.
- 5 Dieser Bescheid darf nur vollständig vervielfältigt werden. Eine auszugsweise Veröffentlichung bedarf der Zustimmung des Deutschen Instituts für Bautechnik. Texte und Zeichnungen von Werbeschriften dürfen diesem Bescheid nicht widersprechen, Übersetzungen müssen den Hinweis "Vom Deutschen Institut für Bautechnik nicht geprüfte Übersetzung der deutschen Originalfassung" enthalten.
- 6 Dieser Bescheid wird widerruflich erteilt. Die Bestimmungen können nachträglich ergänzt und geändert werden, insbesondere, wenn neue technische Erkenntnisse dies erfordern.
- 7 Dieser Bescheid bezieht sich auf die von dem Antragsteller gemachten Angaben und vorgelegten Dokumente. Eine Änderung dieser Grundlagen wird von diesem Bescheid nicht erfasst und ist dem Deutschen Institut für Bautechnik unverzüglich offenzulegen.

II BESONDERE BESTIMMUNGEN

1 Regelungsgegenstand und Verwendungs- bzw. Anwendungsbereich

Regelungsgegenstand ist der Nachrüstsatz Typ PUROO Complete und Typ PUROO Z Complete, im Folgenden als Nachrüstsatz bezeichnet, für den Einbau in bestehende Abwasserbehandlungsanlagen zur Herstellung von Kleinkläranlagen, Belebungsanlagen im Aufstaubetrieb. Der Nachrüstsatz besteht im Wesentlichen aus den in den Anlagen 1 und 2 dargestellten Komponenten.

Der Nachrüstsatz ist für die Herstellung von Kleinkläranlagen für die Baugrößen von 4 bis 50 EW vorgesehen. Die so hergestellten Kleinkläranlagen entsprechen der Ablaufklasse N.

Die Behälter der Abwasserbehandlungsanlagen für den Einbau des Nachrüstsatzes sind bereits in der Erde eingebaut und wurden bisher als Abwasserbehandlungsanlagen nach DIN 4261-1¹ oder DIN EN 12566-3² betrieben.

Die Kleinkläranlagen dienen der aeroben biologischen Behandlung des im Trennverfahren erfassten häuslichen Schmutzwassers und gewerblichen Schmutzwassers soweit es häuslichem Schmutzwasser vergleichbar ist.

Die durch den Einbau des Nachrüstsatzes hergestellten Kleinkläranlagen sind geeignet mindestens die Anforderungen nach AbwV³ Anhang 1, Teil C, Ziffer 4 zu erfüllen. Bei der Prüfung der Reinigungsleistung wurden die folgenden Prüfkriterien für die Ablaufklasse N (Anlagen mit Kohlenstoffabbau und Nitrifikation) eingehalten:

- BSB₅: ≤ 15 mg/l aus einer 24 h-Mischprobe, homogenisiert
≤ 20 mg/l aus einer qualifizierten Stichprobe, homogenisiert
- CSB: ≤ 75 mg/l aus einer 24 h-Mischprobe, homogenisiert
≤ 90 mg/l aus einer qualifizierten Stichprobe, homogenisiert
- NH₄-N: ≤ 10 mg/l aus einer 24 h-Mischprobe, homogenisiert
- Abfiltrierbare Stoffe: ≤ 50 mg/l aus einer qualifizierten Stichprobe

Den Kleinkläranlagen dürfen nicht zugeleitet werden:

- gewerbliches Schmutzwasser, soweit es nicht häuslichem Schmutzwasser vergleichbar ist
- Fremdwasser, wie z. B.
 - Kühlwasser
 - Ablaufwasser von Schwimmbecken
 - Niederschlagswasser
 - Drainagewasser

Mit dieser allgemeinen bauaufsichtlichen Zulassung / allgemeinen Bauartgenehmigung werden neben den bauaufsichtlichen auch die wasserrechtlichen Anforderungen im Sinne der Verordnung der Länder zur Feststellung der wasserrechtlichen Eignung von Bauprodukten und Bauarten durch Nachweise nach den Landesbauordnungen (WasBauPVO) erfüllt.

Die allgemeine bauaufsichtliche Zulassung / allgemeine Bauartgenehmigung wird unbeschadet der Prüf- oder Genehmigungsvorbehalte anderer Rechtsbereiche (z. B. Gesetze und Verordnungen zur Umsetzung der europäischen Niederspannungsrichtlinie, EMV-Richtlinie oder Richtlinie für Geräte und Schutzsysteme zur bestimmungsgemäßen Verwendung in explosionsgefährdeten Bereichen) erteilt.

1	DIN 4261-1:2010-10	Kleinkläranlagen – Teil 1: Anlagen zur Schmutzwasservorbehandlung
2	DIN EN 12566-3:2013-09	Kleinkläranlagen für bis zu 50 EW Teil 3: Vorgefertigte und/oder vor Ort montierte Anlagen zur Behandlung von häuslichem Schmutzwasser
3	AbwV	Verordnung über Anforderungen an das Einleiten von Abwasser in Gewässer (Abwasserverordnung)

Die Genehmigung zur wesentlichen Änderung einer bestehenden Abwasserbehandlungsanlage durch Nachrüstung erfolgt nach landesrechtlichen Bestimmungen im Rahmen des wasserrechtlichen Erlaubnisverfahrens.

2 Bestimmungen für das Bauprodukt

2.1 Aufbau und Eigenschaften

Der Nachrüstsatz Typ PUROO Complete für den Einbau an der Trennwand des Behälters und der Nachrüstsatz Typ PUROO Z Complete für den Einbau am Behälterboden bestehen im Wesentlichen aus den folgenden Komponenten:

- Kombi-Behälter (für Rezirkulation, Schlammausgleich und Probenahme)
- Niveauschalter
- Druckluftheber
- Schwimmventil mit Rohralterung und Flexschlauch
- Rohrbelüfter mit Saugrohrschutz
- Ablaufrohrsatz
- Luftschlauch
- Verdichter
- Steuergerät
- Befestigungsmaterial, Schlauchmaterial, Montagewinkel

Im Übrigen entspricht der Nachrüstsatz den Angaben in den Anlagen 1 und 2.

Der Nachrüstsatz wurde in Verbindung mit einem Behälter zum Nachweis der Reinigungsleistung einer praktischen Prüfung unterzogen. Dabei wurde die für die Reinigungsleistung ungünstigste Baugröße geprüft (Baureihe siehe Anlagen 3 bis 5). und nach den Zulassungsgrundsätzen des Deutschen Instituts für Bautechnik (DIBt), Stand bei der Erteilung dieser allgemeinen bauaufsichtlichen Zulassung beurteilt.

2.2 Herstellung und Kennzeichnung

Der Nachrüstsatz ist gemäß den Angaben im Abschnitt 2.1 den beim DIBt hinterlegten Leistungsmerkmalen herzustellen.

Die Verpackung und der Lieferschein des Nachrüstsatzes müssen vom Hersteller des Nachrüstsatzes auf der Grundlage dieser allgemeinen bauaufsichtlichen Zulassung mit dem Übereinstimmungszeichen (Ü-Zeichen) nach den Übereinstimmungszeichenverordnungen der Länder und mit der Hersteller- und Typbezeichnung gekennzeichnet werden. Die Kennzeichnung mit dem Ü-Zeichen darf nur erfolgen, wenn die Voraussetzungen nach Abschnitt 2.3 erfüllt sind.

2.3 Übereinstimmungsbestätigung

Die Bestätigung der Übereinstimmung der Nachrüstsätze mit den Bestimmungen dieser allgemeinen bauaufsichtlichen Zulassung muss für jedes Herstellwerk der Nachrüstsätze mit einer Übereinstimmungserklärung des Herstellers des Nachrüstsatzes auf der Grundlage einer werkseigenen Produktionskontrolle erfolgen. Die Übereinstimmung hat der Hersteller durch Kennzeichnung der Nachrüstsätze auf der Verpackung und dem Lieferschein mit dem Übereinstimmungszeichen (Ü-Zeichen) unter Hinweis auf den Verwendungszweck anzugeben.

In jedem Herstellwerk der Nachrüstsätze ist eine werkseigene Produktionskontrolle einzurichten und durchzuführen. Unter werkseigener Produktionskontrolle wird die vom Hersteller des Nachrüstsatzes vorzunehmende kontinuierliche Überwachung der Produktion verstanden, mit der dieser sicherstellt, dass die von ihm hergestellten Bauprodukte den Bestimmungen dieser allgemeinen bauaufsichtlichen Zulassung entsprechen.

Die werkseigene Produktionskontrolle soll mindestens die im Folgenden aufgeführten Maßnahmen einschließen.

- Beschreibung und Überprüfung der Ausgangsmaterialien und der Komponenten
Die Übereinstimmung der zugelieferten Materialien und Komponenten mit den Bestimmungen dieser allgemeinen bauaufsichtlichen Zulassung ist mindestens durch Werksbescheinigungen nach DIN EN 10204⁴ Abschnitt 3.1 durch die Lieferer nachzuweisen und die Lieferpapiere bei jeder Lieferung auf Übereinstimmung mit der Bestellung zu kontrollieren.

- Kontrollen und Prüfungen an jedem Nachrüsatz

Der Nachrüsatz ist vor der Verpackung auf Vollständigkeit der Komponenten zu prüfen.

Die Ergebnisse der werkseigenen Produktionskontrolle sind aufzuzeichnen und auszuwerten. Die Aufzeichnungen müssen mindestens folgende Angaben enthalten:

- Bezeichnung des Nachrüsatzes
- Art der Kontrolle oder Prüfung
- Datum der Herstellung und der Prüfung des Nachrüsatzes
- Ergebnis der Kontrollen und Prüfungen und, soweit zutreffend, Vergleich mit den Anforderungen
- Unterschrift des für die werkseigene Produktionskontrolle Verantwortlichen

Bei ungenügendem Prüfergebnis sind vom Hersteller des Nachrüsatzes unverzüglich die erforderlichen Maßnahmen zur Abstellung des Mangels zu treffen. Nachrüsätze, die den Anforderungen nicht entsprechen, sind so zu handhaben, dass Verwechslungen mit übereinstimmenden ausgeschlossen werden. Nach Abstellung des Mangels ist - soweit technisch möglich und zum Nachweis der Mängelbeseitigung erforderlich - die betreffende Prüfung unverzüglich zu wiederholen.

Die Aufzeichnungen sind mindestens fünf Jahre aufzubewahren. Sie sind dem Deutschen Institut für Bautechnik, der zuständigen obersten Bauaufsichtsbehörde oder der zuständigen Wasserbehörde auf Verlangen vorzulegen.

3 Bestimmungen für Planung, Bemessung und Ausführung

3.1 Planung

Jede Anlage ist unter Berücksichtigung der Anwendungsbereiche gemäß Abschnitt 1, der Verwendung der Bauprodukte gemäß Abschnitt 2, der Funktionsweise gemäß Anlage 7 sowie der Einbaubedingungen vor Ort zu planen.

3.2 Bemessung

Die klärtechnische Bemessung für jede Baugröße ist der Tabelle in der Anlage 6 zu entnehmen.

Die Zahl der Einwohner, deren Abwasser der Kleinkläranlage jeweils höchstens zugeführt werden darf (max. EW), richtet sich nach den Angaben in der Anlage 6 dieses Bescheids.

Abweichungen sind zulässig sofern folgende Parameter eingehalten werden:

- Das Chargenvolumen für einen Zyklus im Belebungsbecken, das sich aus der Differenz der Wasserstände von H_{Wmax} und H_{Wmin} unter Berücksichtigung des Innendurchmessers ergibt, darf nicht unterschritten werden.
- Der Wasserstand H_{Wmax} muss mindestens 1,0 m betragen, um die Funktion als Nachklärbecken für die Absetzphase einzuhalten.
- Der Wasserstand H_{Wmin} darf den Wert von $2/3$ des Wasserstands H_{Wmax} nicht unterschreiten.

⁴ DIN EN 10204:2005-01 Metallische Erzeugnisse; Arten von Prüfbescheinigungen

3.3 Ausführung

3.3.1 Allgemeines

Der Einbau des Nachrüstsatzes zur Herstellung der Kleinkläranlage ist nur von solchen Firmen durchzuführen, die über fachliche Erfahrungen, geeignete Geräte und Einrichtungen sowie über ausreichend geschultes Personal verfügen (Fachbetriebe)⁵.

Zur Vermeidung von Gefahren sind die einschlägigen Unfallverhütungsvorschriften zu beachten.

Der Hersteller des Nachrüstsatzes hat dem Hersteller der Kleinkläranlage eine Einbauanleitung zur Verfügung zu stellen.

Die Einbauanleitung muss mindestens die erforderlichen Arbeiten zur Bewertung des baulichen Zustandes der Behälter der bestehenden Abwasserbehandlungsanlage einschließlich eventuell erforderlicher Sanierungsmaßnahmen (siehe Abschnitt 3.3.2) sowie die Beschreibung des Einbaus des Nachrüstsatzes in die Behälter (siehe Anlagen 9 und 10) beinhalten.

Die Einbauanleitung muss auf der Baustelle vorliegen.

3.3.2 Überprüfung des baulichen Zustandes und Sanierung der Behälter der bestehenden Abwasserbehandlungsanlage

Der ordnungsgemäße Zustand der Behälter der bestehenden Abwasserbehandlungsanlage ist nach Entleerung und Reinigung unter Verantwortung des Herstellers der Kleinkläranlage zu beurteilen und zu dokumentieren. Das klärtechnisch notwendige Nutzvolumen ist rechnerisch oder durch Auslitern nachzuweisen. Mindestens folgende Kriterien sind am Behälter zu überprüfen:

- Dauerhaftigkeit: Behälter aus Beton: Prüfung nach DIN EN 12504-2⁶ (Rückprallhammer)
Behälter aus Kunststoff: Nachweis durch Datenblatt des Behälterherstellers
- Standsicherheit: Behälter aus Beton: Bestätigung des bautechnischen Ausgangszustands – Überprüfung auf Beschädigungen
Behälter aus Kunststoff: Bestätigung des bautechnischen Ausgangszustands – Überprüfung auf Beschädigungen und Verformung
- Wasserdichtheit: Prüfung analog DIN EN 1610⁷ (Verfahren W); zur Prüfung die Abwasserbehandlungsanlage mindestens bis 5 cm über dem Rohrscheitel des Zulaufrohres mit Wasser füllen (DIN 4261-1).
Behälter aus Beton: Wasserverlust innerhalb von 30 Minuten $\leq 0,1 \text{ l/m}^2$ benetzter Innenfläche der Außenwände
Behälter aus Kunststoff: Wasserverlust nicht zulässig

Sofern die vorgenannten Kriterien nicht erfüllt werden, ist durch den Hersteller der Kleinkläranlage ein Sanierungskonzept zu erarbeiten und der genehmigenden Behörde vorzulegen. Für weitergehende Informationen und als Hilfestellung für die Erstellung des Sanierungskonzepts für Behälter aus Beton kann die Informationsschrift des BDZ "Bewertung und Sanierung vorhandener Behälter für Anlagen aus mineralischen Baustoffen" herangezogen werden.

⁵ Fachbetriebe sind betreiberunabhängige Betriebe, deren Mitarbeiter (Fachkundige) aufgrund ihrer Berufsausbildung und der Teilnahme an einschlägigen Qualifizierungsmaßnahmen über die notwendige Qualifikation für den Einbau von Nachrüstsätzen verfügen

⁶ DIN EN 12504-2:2021-10 Prüfung von Beton in Bauwerken – Teil 2: Zerstörungsfreie Prüfung – Bestimmung der Rückprallzahl

⁷ DIN EN 1610:2015-12 Einbau und Prüfung von Abwasserleitungen und -kanälen

Alle durchgeführten Überprüfungen und Maßnahmen sind von dem Hersteller der Kleinkläranlage zu dokumentieren. Sämtliche bauliche Änderungen an der Kleinkläranlage, wie Schließen der Durchtrittsöffnungen, Gestaltung der Übergänge zwischen den Kammern und anderes müssen entsprechend den zeichnerischen Unterlagen dieser allgemeinen bauaufsichtlichen Zulassung erfolgen.

Die baulichen Änderungen dürfen die statische Konzeption der Kleinkläranlage nicht beeinträchtigen.

3.3.3 Einbau des Nachrüstsatzes

Der Einbau des Nachrüstsatzes muss grundsätzlich nach den Angaben in den Anlagen 3 bis 5, 9 und 10 dieser allgemeinen bauaufsichtlichen Zulassung / allgemeinen Bauartgenehmigung durchgeführt werden.

Die Durchlüftung der Anlage ist gemäß DIN 1986-100⁸ sicherzustellen.

Die Abdeckungen sind gegen unbefugtes Öffnen abzusichern.

Die Kleinkläranlage muss jederzeit leicht erkennbar und dauerhaft mit folgenden Angaben gekennzeichnet werden:

- Typbezeichnung
- max. EW
- elektrischer Anschlusswert
- Volumen des Schlammspeichers
- Volumen des Puffers
- Volumen des Reaktors
- Ablaufklasse

3.3.4 Prüfung der Wasserdichtheit

Außenwände und Sohlen der Kleinkläranlage sowie Rohranschlüsse müssen dicht sein. Zur Prüfung ist die Kleinkläranlage nach dem Einbau mindestens bis 5 cm über dem Rohrscheitel des Zulaufrohres mit Wasser zu füllen (siehe DIN 4261-1). Die Prüfung ist analog DIN EN 1610 (Verfahren W) durchzuführen. Bei Behältern aus Beton darf nach Sättigung der Wasserverlust innerhalb von 30 Minuten 0,1 l/m² benetzter Innenfläche der Außenwände nicht überschreiten. Bei Behältern aus Kunststoff ist Wasserverlust nicht zulässig.

3.4 Übereinstimmungserklärung

Die Bestätigung der Übereinstimmung der durch Einbau des Nachrüstsatzes hergestellten Kleinkläranlage mit den Bestimmungen dieser allgemeinen Bauartgenehmigung muss mit einer Übereinstimmungserklärung des Herstellers der Kleinkläranlage auf der Grundlage folgender Kontrollen der nach Abschnitt 3 vor Ort hergestellten Kleinkläranlage erfolgen.

Die Kleinkläranlage ist auf Vollständigkeit der Komponenten und deren bestimmungsgemäßer Anordnung zu kontrollieren.

Die Ergebnisse der Kontrollen sind aufzuzeichnen.

Bei ungenügendem Prüfergebnis sind von dem Hersteller der Kleinkläranlage unverzüglich die erforderlichen Maßnahmen zur Abstellung des Mangels zu treffen. Nach Abstellung des Mangels ist – soweit technisch möglich und zum Nachweis der Mängelbeseitigung erforderlich – die bestehende Prüfung unverzüglich zu wiederholen.

Die Übereinstimmungserklärung des Herstellers der Kleinkläranlage muss mindestens folgende Angaben enthalten:

- Nummer der allgemeinen bauaufsichtlichen Zulassung / allgemeinen Bauartgenehmigung
- Bezeichnung der Kleinkläranlage
- Ablaufklasse

⁸ DIN 1986-100:2016-12 Entwässerungsanlagen für Gebäude und Grundstücke – Teil 100: Bestimmungen in Verbindung mit DIN EN 752 und DIN EN 12056

- Bestätigung über die Ausführung entsprechend der Planungsunterlagen einschließlich der ordnungsgemäßen Anordnung der Komponenten
- Art der Kontrolle
- Datum der Kontrolle
- Ergebnis der Kontrolle mit den Anforderungen
- Unterschrift des für die Ausführungskontrolle Verantwortlichen

Die Aufzeichnungen sind zu den Bauakten zu nehmen. Sie sind dem Betreiber auszuhändigen und dem Deutschen Institut für Bautechnik, der zuständigen obersten Bauaufsichtsbehörde oder der zuständigen Wasserbehörde auf Verlangen vorzulegen.

4 Bestimmungen für Nutzung, Unterhalt und Wartung

4.1 Allgemeines

In die Kleinkläranlagen darf nur Abwasser eingeleitet werden, das diese weder beschädigt noch ihre Funktion beeinträchtigt (siehe DIN 1986-3⁹).

Die Leistungen der Kleinkläranlage gemäß Abschnitt 1 sind nur erreichbar, wenn Inbetriebnahme, Betrieb und Wartung entsprechend den nachfolgenden Bestimmungen durchgeführt werden.

Der Hersteller des Nachrüstsatzes hat eine Anleitung für den Betrieb und die Wartung einschließlich der Schlammabnahme, die mindestens die Bestimmungen dieser allgemeinen bauaufsichtlichen Zulassung / allgemeinen Bauartgenehmigung enthalten müssen, anzufertigen und dem Betreiber der Kleinkläranlage auszuhändigen.

Alle Kleinkläranlagenteile, die regelmäßig gewartet werden müssen, müssen zugänglich sein. Betrieb und Wartung sind so einzurichten, dass

- Gefährdungen der Umwelt nicht zu erwarten sind, was besonders für die Entnahme, den Abtransport und die Unterbringung von Schlamm aus Anlagen gilt,
- die Kleinkläranlage in ihrem Bestand und in ihrer bestimmungsgemäßen Funktion nicht beeinträchtigt oder gefährdet werden,
- das für die Einleitung vorgesehene Gewässer nicht über das erlaubte Maß hinaus belastet oder sonst nachteilig verändert wird,
- keine nachhaltig belästigenden Gerüche auftreten.

Muss zu Reparatur- oder Wartungszwecken in die Kleinkläranlage eingestiegen werden, sind die entsprechenden Unfallverhütungsvorschriften einzuhalten. Bei allen Arbeiten, an denen der Deckel von der Einstiegsöffnung der Kleinkläranlage entfernt werden muss, ist die freigelegte Öffnung so zu sichern, dass ein Hineinfallen sicher ausgeschlossen ist.

4.2 Inbetriebnahme der Kleinkläranlage

Die Inbetriebnahme ist in Verantwortung des Herstellers der Kleinkläranlage vorzunehmen.

Der Betreiber ist bei der Inbetriebnahme vom Hersteller der Kleinkläranlage oder von einem anderen Fachbetrieb (Fachkundige)¹⁰ einzuweisen. Die Einweisung ist vom Einweisenden zu bescheinigen.

Das Betriebsbuch mit Betriebs- und Wartungsanleitung sowie den wesentlichen technischen Daten der Kleinkläranlage und ihrer Komponenten ist dem Betreiber auszuhändigen.

⁹ DIN 1986-3:2004-11 Entwässerungsanlagen für Gebäude und Grundstücke, Regeln für Betrieb und Wartung

¹⁰ Fachbetriebe sind betreiberunabhängige Betriebe, deren Mitarbeiter (Fachkundige) aufgrund ihrer Berufsausbildung und der Teilnahme an einschlägigen Qualifizierungsmaßnahmen über die notwendige Qualifikation für Betrieb und Wartung von Kleinkläranlagen verfügen.

4.3 Betrieb

4.3.1 Allgemeines

Die Kleinkläranlage ist im Betriebszustand zu halten. Störungen (hydraulisches, mechanisches und elektrisches Versagen) müssen akustisch und/oder optisch angezeigt werden.

Die Kleinkläranlage muss mit einer netzunabhängigen Stromausfallüberwachung mit akustischer und/oder optischer Alarmgebung ausgestattet sein.

Alarmmeldungen dürfen quittierbar aber nicht abschaltbar sein.

4.3.2 Betreiberkontrollen

Die Funktionsfähigkeit der Kleinkläranlage ist durch eine sachkundige¹¹ Person durch folgende Maßnahmen zu kontrollieren.

Täglich ist zu kontrollieren, dass die Kleinkläranlage in ordnungsgemäßen Betrieb ist.

Monatlich sind folgende Kontrollen durchzuführen:

- Kontrolle der Einleitstelle (Probenahmeschacht, Übergabeschacht oder Oberflächen-gewässer) auf Auffälligkeiten
- Kontrolle der Zu- und Abläufe auf Verstopfung (Sichtprüfung)
- Kontrolle auf Störmeldungen bzw. Alarmgebung
- Ablesen des Betriebsstundenzählers des Verdichters und Eintragen in das Betriebsbuch
- Ist die Steuerung mit einem elektronischen Logbuch ausgestattet, in dem die Betriebsstunden der einzelnen Aggregate festgehalten und angezeigt werden können, ist der schriftliche Eintrag in das Betriebsbuch nicht erforderlich.

Festgestellte Mängel oder Störungen sind unverzüglich vom Betreiber bzw. von einem beauftragten Fachbetrieb zu beheben und im Betriebsbuch zu vermerken.

4.4 Wartung

Die Wartung ist von einem Fachbetrieb (Fachkundige gemäß Fußnote 10) mindestens zweimal im Jahr (im Abstand von ca. sechs Monaten) gemäß Wartungsanleitung durchzuführen.

Im Rahmen der Wartung sind folgende Arbeiten durchzuführen:

- Einsichtnahme in das Betriebsbuch mit Feststellung des regelmäßigen Betriebes (Soll-Ist-Vergleich)
- Funktionskontrolle der maschinellen, elektrotechnischen und sonstigen Kleinkläranlagenteile wie Verdichter, Belüfter und Druckluftheber
- Wartung von Verdichter, Belüfter und Druckluftheber nach Angaben des Herstellers der Komponenten
- Funktionskontrolle der Steuerung und der Alarmfunktion
- Prüfung der Schlammhöhe in der Anlage durch Entnahme einer Absetzprobe
- Veranlassung der Schlammabfuhr durch den Betreiber bei einem Schlammvolumen von 700 ml/l gemäß Entschlammungsanleitung (siehe Anlage 8)
Hinweis: Zur Aufrechterhaltung des Reinigungsprozesses muss eine Restschlammmenge im Behälter verbleiben.
- Durchführung von allgemeinen Reinigungsarbeiten, z. B. Beseitigung von Ablagerungen
- Überprüfung des baulichen Zustandes der Kleinkläranlage
- Kontrolle der ausreichenden Be- und Entlüftung
- Vermerk der Wartung im Betriebsbuch

¹¹ Als "sachkundig" werden der Betreiber oder beauftragter Dritter angesehen, die auf Grund ihrer Ausbildung, ihrer Kenntnisse und ihrer durch praktische Tätigkeit gewonnenen Erfahrungen gewährleisten, dass sie Eigenkontrollen an Anlagen sachgerecht durchführen.

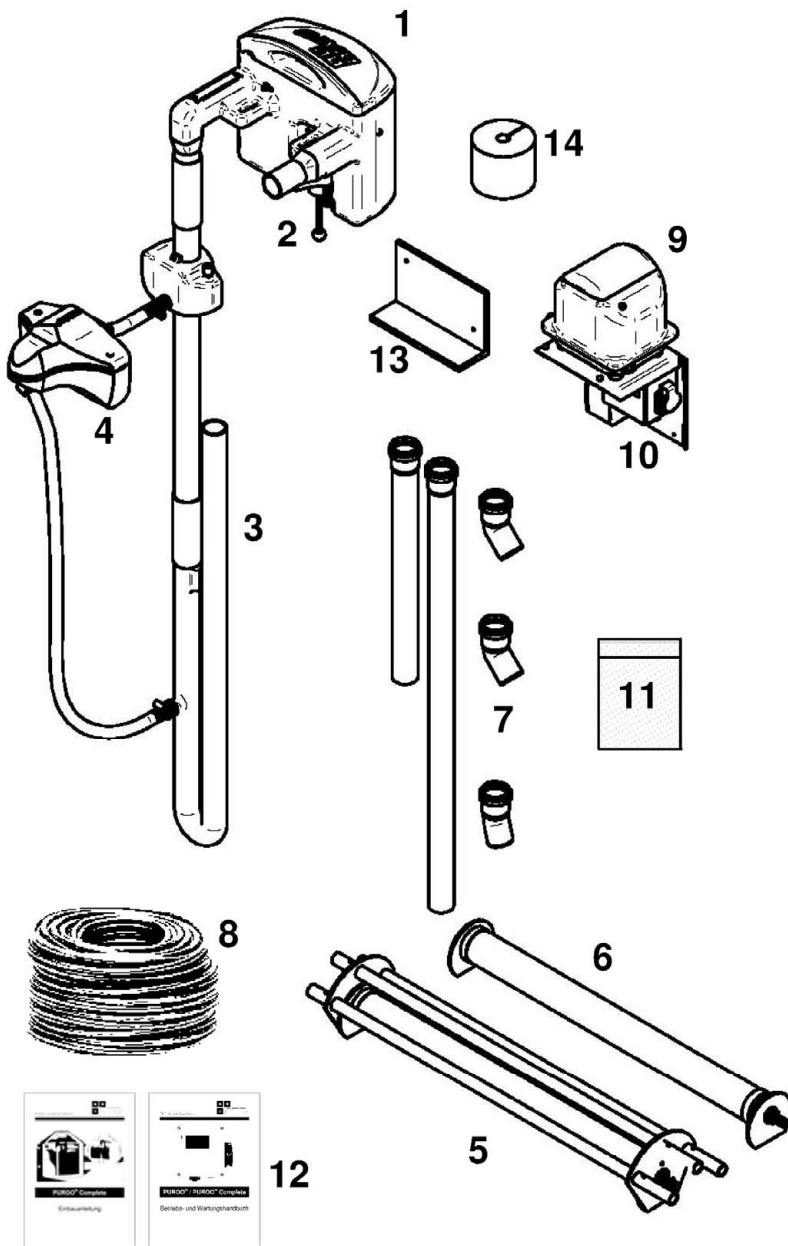
- Messung im Belebungsbecken von Sauerstoffkonzentration und Schlammvolumenanteil; ggf. Einstellen optimaler Betriebswerte für Sauerstoffversorgung und Schlammvolumenanteil
- Entnahme einer Stichprobe des Ablaufs und Analyse auf folgende Parameter:
 - Temperatur
 - pH-Wert
 - absetzbare Stoffe
 - CSB
 - $\text{NH}_4\text{-N}$

Die Feststellungen und durchgeführten Arbeiten sind in einem Wartungsbericht zu erfassen und dem Betreiber zu übergeben. Auf Verlangen sind der Wartungsbericht und das Betriebsbuch der zuständigen Bauaufsichtsbehörde bzw. der zuständigen Wasserbehörde vom Betreiber vorzulegen.

Dirk Brandenburger
Abteilungsleiter

Beglaubigt
Stefan Hartstock

Nachrüstatz PUROO® Complete



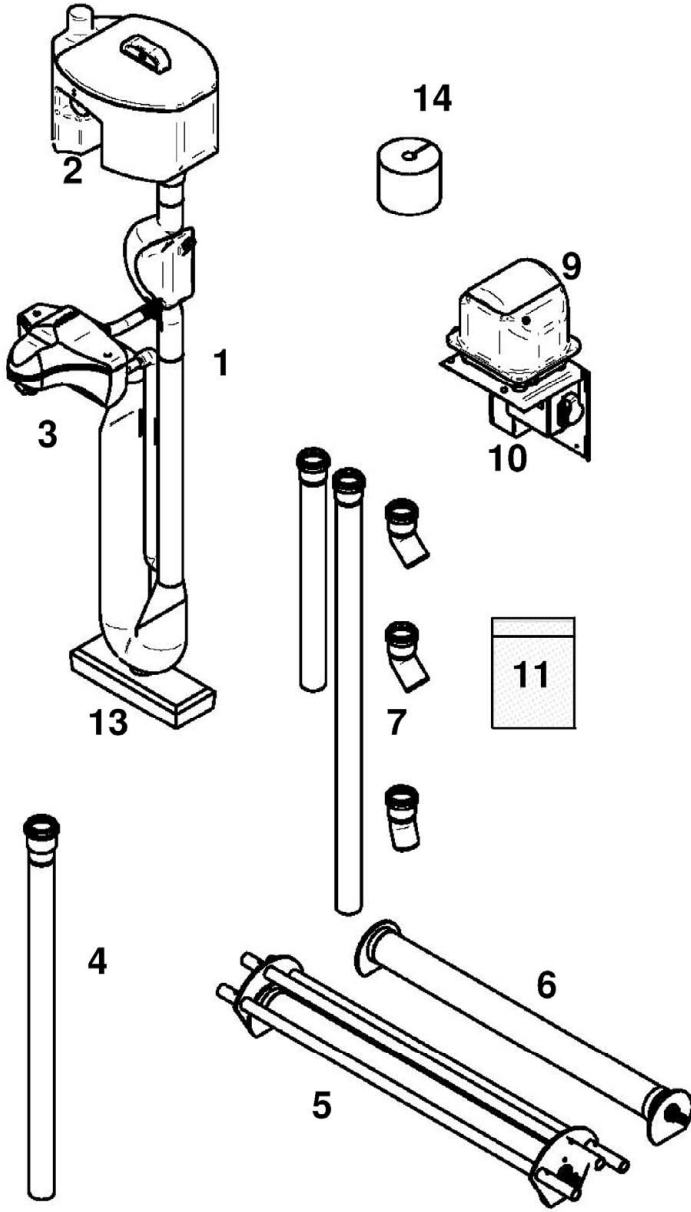
- 1 PE-Kombi-Tank incl. Trennwandhalterung
- 2 Niveauschalter mit 15m Kabel
- 3 PE-Druckluftheber (mehrtellig, steckbar), DN 50, 1,20 – 1,65 m
- 4 Schwimmventil mit Rohrhalterung und Flexschlauch
- 5 PU-Rohrbelüfter mit Saugrohrschutz (Anzahl, Länge [570/820/1070 mm] sowie Anordnung abhängig von Behälterausführung und EW-Zahl), Sauerstoffeintrag $\geq 20 \text{ g O}_2/\text{Nm}^3 \times m_{\text{ET}}$
- 6 PU-Rohrbelüfter (Anzahl, Länge [570/820/1070 mm] sowie Anordnung abhängig von Behälterausführung und EW-Zahl), Sauerstoffeintrag $\geq 20 \text{ g O}_2/\text{Nm}^3 \times m_{\text{ET}}$
- 7 Ablaufrohrsatz (PP, DN 50)
- 8 Luftschlauch, PVC, $\varnothing 16 \text{ mm}$
- 9 Verdichter
- 10 Steuergerät 230 V auf Konsole für die Innenmontage
- 11 Befestigungsmaterial incl. Typenschild
- 12 Einbau- und Betriebsanleitung
- 13 Montagewinkel (nur Kunststoffgruben)
- 14 PU-Leerrohrverschlußstopfen

Nachrüstatz Typ PUROO Complete und PUROO Z Complete zum Einbau in bestehende Abw.beh.anlagen zur Herstellung von Kleinkläranlagen für 4 bis 50 EW, Ablaufklasse N

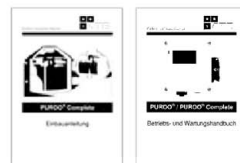
Komponenten des Nachrüstatzes PUROO Complete zum Einbau auf eine Trennwand

Anlage 1

Nachrüstsatz PUROO® Z Complete



- 1 PUROO® Z Einheit aus PE, vormontiert
- 2 Niveauschalter mit 15m Kabel
- 3 Schwimmventil mit Rohrhalterung und Flexschlauch
- 4 PE-Verlängerung PUROO® Z Fuß (13)
- 5 PU-Rohrbelüfter mit Saugrohrschutz (Anzahl, Länge [570/820/1070 mm] sowie Anordnung abhängig von Behälterausführung und EW-Zahl), Sauerstoffeintrag $\geq 20 \text{ g O}_2/\text{Nm}^3 \times m_{\text{ET}}$
- 6 PU-Rohrbelüfter (Anzahl, Länge [570/820/1070 mm] sowie Anordnung abhängig von Behälterausführung und EW-Zahl), Sauerstoffeintrag $\geq 20 \text{ g O}_2/\text{Nm}^3 \times m_{\text{ET}}$
- 7 Ablaufrohersatz (PP, DN 50)
- 8 Luftschlauch, PVC, $\varnothing 16 \text{ mm}$
- 9 Verdichter
- 10 Steuergerät 230 V auf Konsole für die Innenmontage
- 11 Befestigungsmaterial incl. Typenschild
- 12 Einbau- und Betriebsanleitung
- 13 Betonfuß für PUROO® Z
- 14 PU-Leerrohrverschlußstopfen

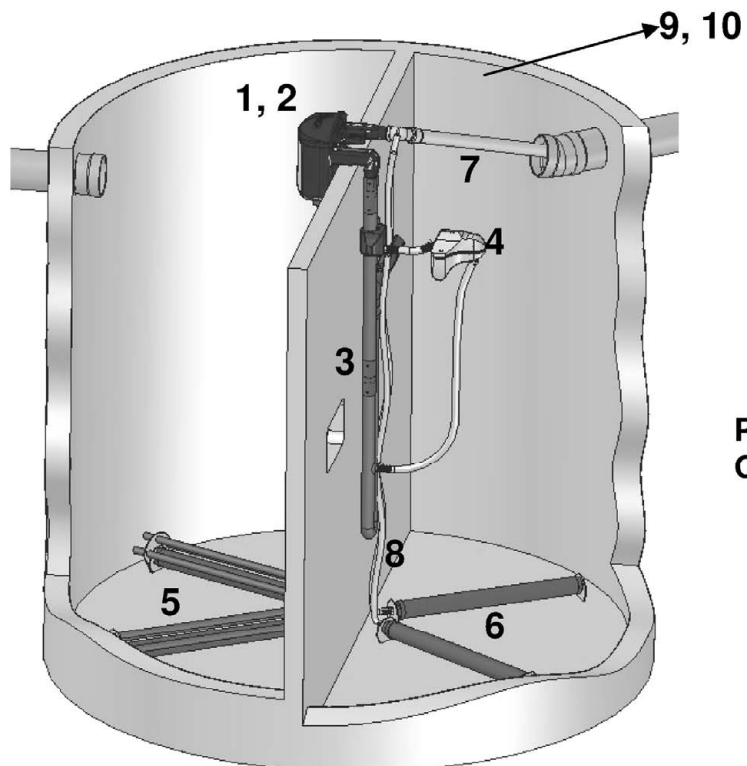


Elektronische Kopie der abZ des DIBt: Z-55.8-692

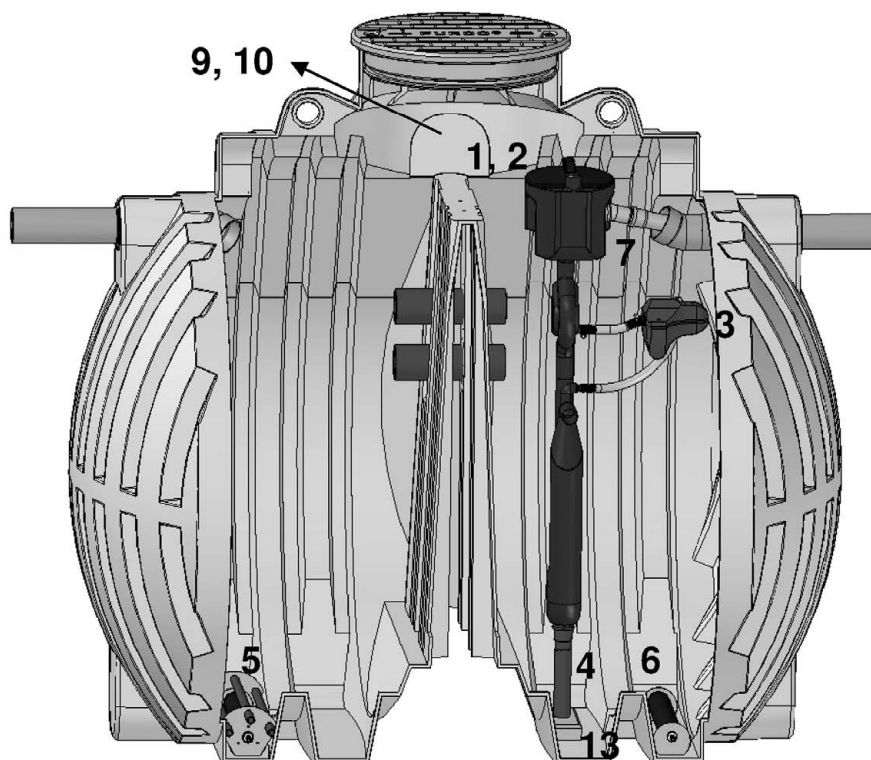
Nachrüstsatz Typ PUROO Complete und PUROO Z Complete zum Einbau in bestehende Abw.beh.anlagen zur Herstellung von Kleinkläranlagen für 4 bis 50 EW, Ablaufklasse N

Komponenten des Nachrüstsatzes PUROO Z Complete mit Fixierung am Behälterboden

Anlage 2



PUROO®
Complete



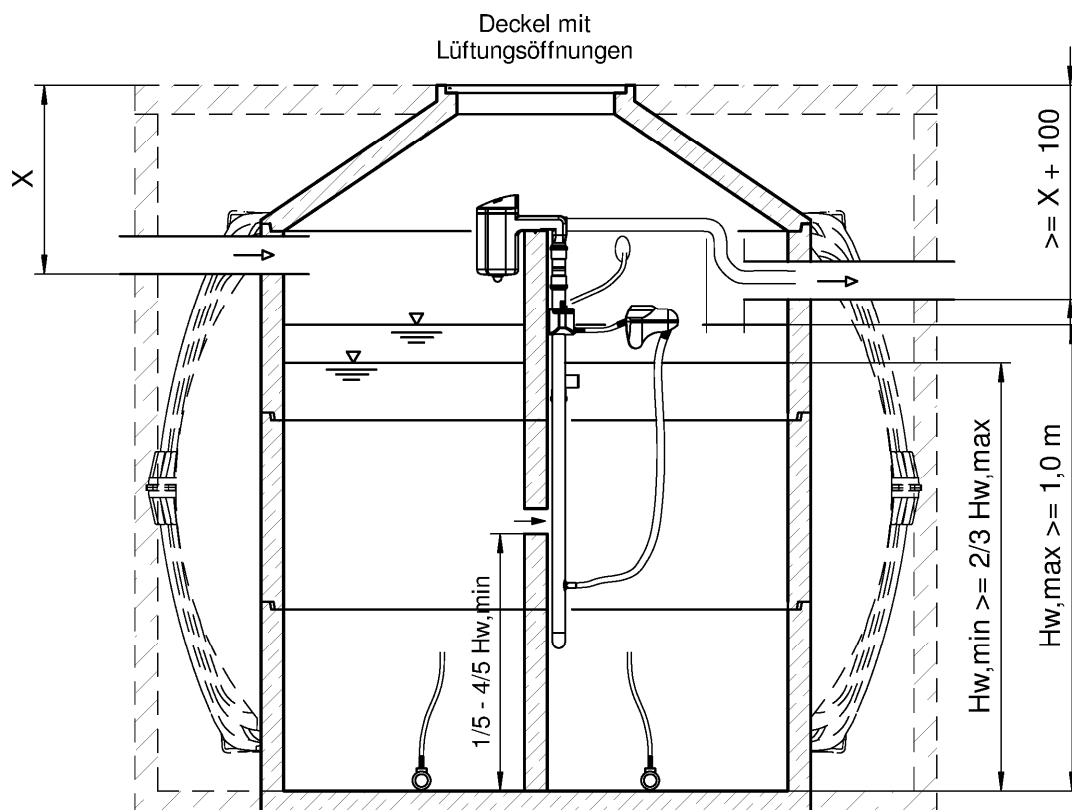
PUROO® Z
Complete



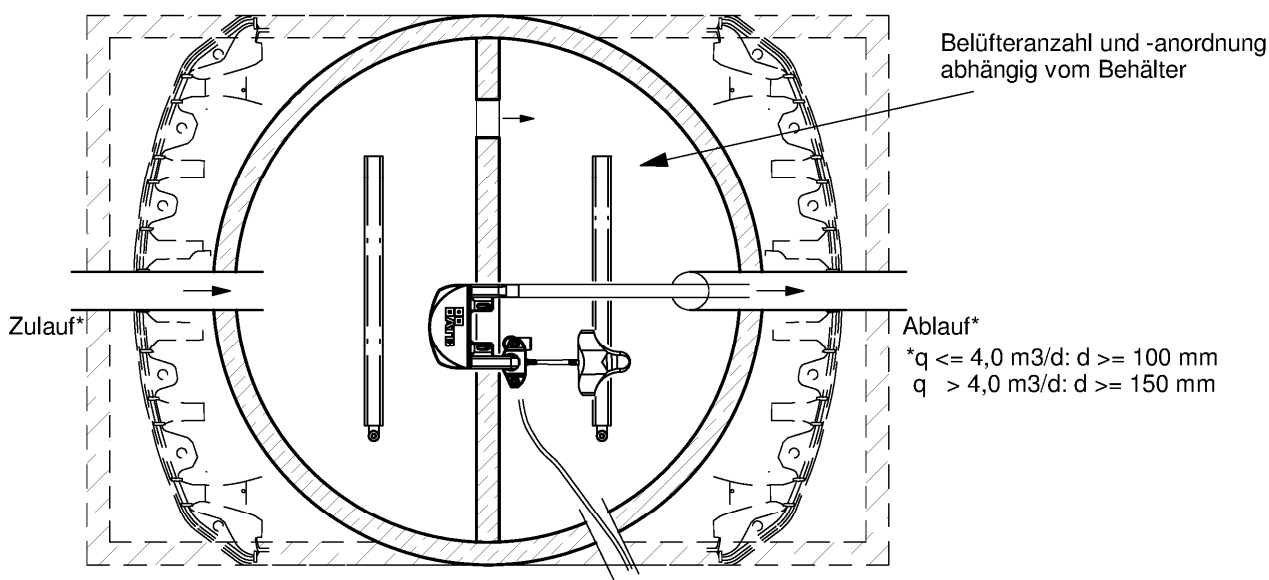
Nachrüstset Typ PUROO Complete und PUROO Z Complete zum Einbau in bestehende Abw.beh.anlagen zur Herstellung von Kleinkläranlagen für 4 bis 50 EW, Ablaufklasse N

Beispielhafte Positionierung der Komponenten im Behälter

Anlage 3



PUROO® Complete



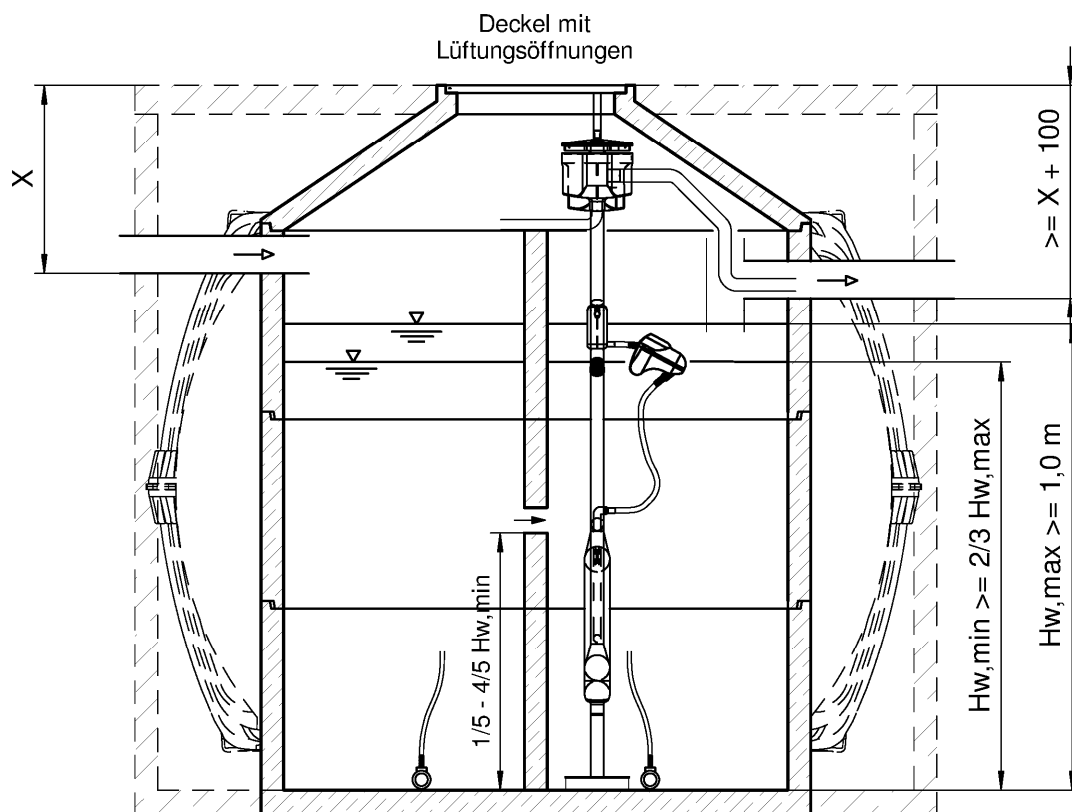
Diverse Ein- bis Vierbehälterausführungen (rund, eckig, zylindrisch, ein- oder mehrkammerig) und -materialien sind möglich (z.B. Beton, PE, PP, GFK). Alle Kammern sind zu belüften!

Leerrohr zum Steuerschrank (bauseits)

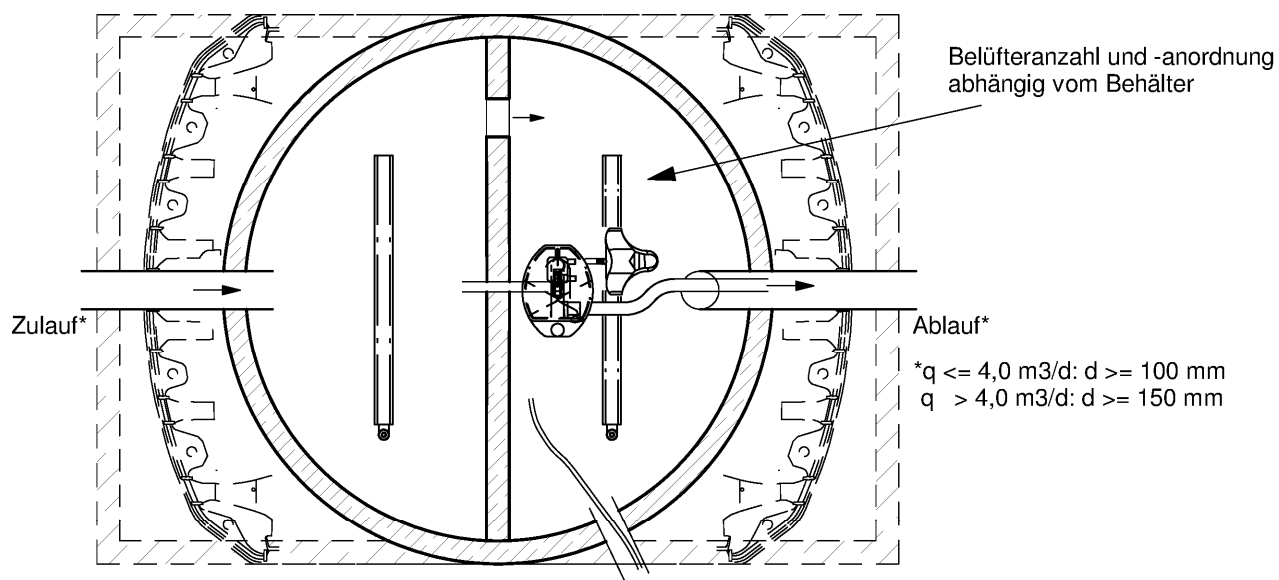
Nachrüstatz Typ PUROO Complete und PUROO Z Complete zum Einbau in bestehende Abw.beh.anlagen zur Herstellung von Kleinkläranlagen für 4 bis 50 EW, Ablaufklasse N

Nachrüstatz PUROO Complete, Einbehälterausführung

Anlage 4



PUROO® Z Complete



* $q \leq 4,0 \text{ m}^3/\text{d}; d \geq 100 \text{ mm}$
 $q > 4,0 \text{ m}^3/\text{d}; d \geq 150 \text{ mm}$

Diverse Ein- bis Vierbehälterausführungen (rund, eckig, zylindrisch, ein- oder mehrkammerig) und -materialien sind möglich (z.B. Beton, PE, PP, GFK). Alle Kammern sind zu belüften!

Nachrüstatz Typ PUROO Complete und PUROO Z Complete zum Einbau in bestehende Abw.beh.anlagen zur Herstellung von Kleinkläranlagen für 4 bis 50 EW, Ablaufklasse N

Nachrüstatz PUROO Z Complete, Einbehälterausführung

Anlage 5

Klärtechnische Vorgaben

EW		4	5	6	8	10	12	14	15	16	
Q_d	$0,15 \text{ m}^3/(\text{EWxd})$	0,60	0,75	0,90	1,20	1,50	1,80	2,10	2,25	2,40	m^3/d
Q_{10}	$0,015 \text{ m}^3/(\text{EWxh})$	0,06	0,08	0,09	0,12	0,15	0,18	0,21	0,23	0,24	m^3/h
B_d	$0,06 \text{ kg BSB} / (\text{EWxd})$	0,24	0,30	0,36	0,48	0,60	0,72	0,84	0,90	0,96	$\text{kg BSB}/\text{d}$
V_R	$B_d/0,2 \text{ kg BSB} / (\text{m}^3\text{xd})$	1,20	1,50	1,80	2,40	3,00	3,60	4,20	4,50	4,80	m^3
V_S	$0,25 \text{ m}^3/\text{EW} \times \text{EW}$	1,00	1,25	1,50	2,00	2,50	3,00	3,50	3,75	4,00	m^3
V_P	$1\text{h} \times Q_{10}$	0,06	0,08	0,09	0,12	0,15	0,18	0,21	0,23	0,24	m^3

Klärtechnische Vorgaben

EW		20	24	28	32	36	40	44	48	50	
Q_d	$0,15 \text{ m}^3/(\text{EWxd})$	3,00	3,60	4,20	4,80	5,40	6,00	6,60	7,20	7,50	m^3/d
Q_{10}	$0,015 \text{ m}^3/(\text{EWxh})$	0,30	0,36	0,42	0,48	0,54	0,60	0,66	0,72	0,75	m^3/h
B_d	$0,06 \text{ kg BSB} / (\text{EWxd})$	1,20	1,44	1,68	1,92	2,16	2,40	2,64	2,88	3,00	$\text{kg BSB}/\text{d}$
V_R	$B_d/0,2 \text{ kg BSB} / (\text{m}^3\text{xd})$	6,00	7,20	8,40	9,60	10,80	12,00	13,20	14,40	15,00	m^3
V_S	$0,25 \text{ m}^3/\text{EW} \times \text{EW}$	5,00	6,00	7,00	8,00	9,00	10,00	11,00	12,00	12,50	m^3
V_P	$1\text{h} \times Q_{10}$	0,30	0,36	0,42	0,48	0,54	0,60	0,66	0,72	0,75	m^3

Kurzzeichen und Einheiten:

- B_d BSB₅-Fracht / Tag
- EW Einwohnerwerte
- $H_{W,max}$ maximale Wassertiefe ($\geq 1,0 \text{ m}$)
- Q_{10} Spitzenzufluß
- Q_d Schmutzwasserzulauf / Tag
- V_P Puffervolumen (vorzuhalten für die Absetzphase)
- V_R Belebungsvolumen
- V_S Schlamm Speichervolumen

Die Behälter können ein- oder mehrkammerig ausgebildet sein. Alle Kammern sind zu belüften.

Nachrüstsatz Typ PUROO Complete und PUROO Z Complete zum Einbau in bestehende Abw.beh.anlagen zur Herstellung von Kleinkläranlagen für 4 bis 50 EW, Ablaufklasse N

Klärtechnische Bemessung

Anlage 6

Funktionsbeschreibung

Der PUROO[®] Complete bzw. PUROO[®] Z Complete Nachrüstsatz dient zur Herstellung von Kleinkläranlagen durch Einbau in bestehende Abwasserbehandlungsanlagen. Die Behälter der Abwasserbehandlungsanlage können aus unterschiedlichen Materialien wie z.B. Beton, PE, PP, GFK etc. sein.

Die Behälter können ein- oder mehrkammerig ausgebildet sein. Alle Kammern sind zu belüften.

Der Nachrüstsatz besteht aus Druckluftheber(n), Trennwandhalterung, Membranrohrbelüftern, Schwimmventil bzw. -schalter, Rohrleitungen und Schläuchen sowie einem Verdichter und einem Steuergerät. Die Aggregate sind für 230 V, 50 Hz ausgelegt.

Beim PUROO[®] Complete wird ein Teil der Komponenten als feste Einheit auf der Trennwand montiert während beim PUROO[®] Z Complete diese Einheit mit einem Betonfuß am Boden des Behälters und der Deckelöffnung fixiert wird.

Die Kleinkläranlage arbeitet nach dem Belebtschlammprinzip im Aufstauverfahren (SBR-Anlage). Dabei werden die Schmutzstoffe aus dem Abwasser von schwebenden Mikroorganismen (Belebtschlamm) aufgenommen und in Biomasse umgewandelt.

Das Abwasser gelangt in den Behälter und wird dort bis zum Beginn des Klarwasserabzuges gespeichert. Bis zum Beginn der Absetzphase wird der komplette Inhalt intermittierend belüftet (z.B. 2 min Belüftung, 8 min Pause bei 4 EW mit einem Verdichter 80 l/min). Bei mehreren Kammern sind unterhalb von $H_{W,min}$ Öffnungen vorzusehen damit sich in der gesamten Anlage die gleiche Wasserhöhe einstellt.

Das zyklische Reinigungsverfahren der Anlage ist wasserstandsgesteuert. Bei einem durchschnittlichen Wasserverbrauch finden 1-3 Zyklen pro Tag statt.

Ein Schwimmventil leitet die Luft entweder zur Belüftungseinrichtung (am Behälterboden liegende Membranrohrbelüfter) oder zum höher angeordneten Druckluftheber.

Bei niedrigem Wasserstand wird der Inhalt durch den Lufteintrag durchmischt und belüftet. Nach entsprechendem Wasserzufluss schaltet das Ventil bei einem definierten Wasserstand $H_{W,max}$ auf den Druckluftheber zur Wasserförderung um. Der Druckluftheber ist an einem Kombi-Behälter angeschlossen (Rezirkulation / Schlammausgleich, Probenahme).

Das Umschalten des Ventils wird durch einen Niveauschalter registriert, wodurch die Absetzphase eingeleitet wird. Der erste Schwall bei der Förderung wird vom Kombi-Behälter zurückgehalten und zum Schlammausgleich in die vorhergehende Kammer geleitet (sofern mehrere Kammern vorhanden sind). Während der 60-minütigen Absetzphase können anlagenspezifisch weitere Förderstöße stattfinden.

Nach Beendigung der Absetzphase wird der Druckluftheber wiederum durch mehrere kurze Förderstöße mit dem gereinigten Abwasser gespült bevor der eigentliche Klarwasserabzug einsetzt. Beim Klarwasserabzug wird der Wasserstand auf den über das Schwimmventil definierten Mindestwasserstand $H_{W,min}$ abgesenkt und das Schwimmventil wieder auf Belüftung umschaltet. Dieses wird wiederum vom Niveauschalter registriert.

Falls der Minimalwasserstand innerhalb einer voreingestellten Zeit nicht erreicht werden kann, wird ein Alarm ausgelöst und das Programm wechselt in einen Notlaufbetrieb in dem innerhalb von ca. 1 Stunde ein verkürzter Programmablauf stattfindet.

Die Steuerung kann dem jeweiligen Bedarfsfall angepasst werden. Bei Inbetriebnahme wird die Anlage auf die maximal angeschlossene Personenzahl eingestellt. Eine Veränderung dieser Einstellung ist bei kurzzeitiger Über- bzw. Unterlast nicht erforderlich.

Fließt nach einem Klarwasserabzug über einen Zeitraum von mehr als 24 Stunden der Anlage kein oder nur so wenig Wasser zu, das die Anlage unterhalb des Maximalwasserstands bleibt, geht die Anlage in den Sparmodus. Die Belüftungszeit wird soweit reduziert, dass die Mikroorganismen ausreichend Sauerstoff zur Verfügung haben. Beim erneuten Ansteigen des Wasserstands auf den Maximalwasserstand geht die Anlage nach dem Klarwasserabzug wieder in den Normalbetrieb über.

Nachrüstsatz Typ PUROO Complete und PUROO Z Complete zum Einbau in bestehende Abw.beh.anlagen zur Herstellung von Kleinkläranlagen für 4 bis 50 EW, Ablaufklasse N

Funktionsbeschreibung

Anlage 7

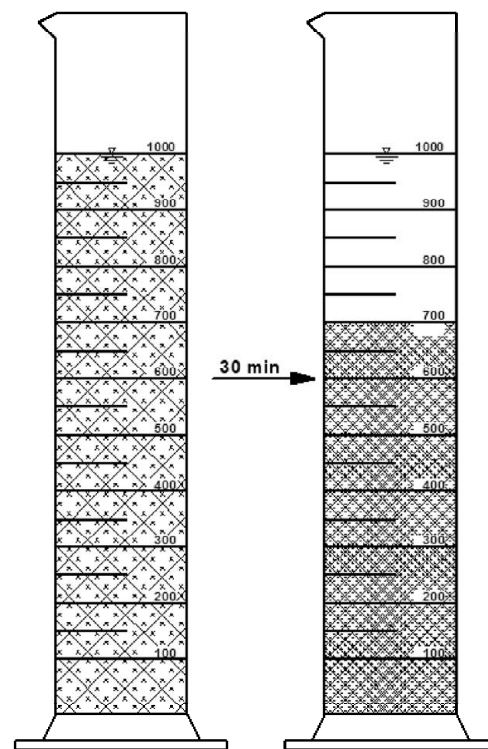
Entschlammung / Schlammabfuhr

Durch die Nährstoffe im zufließenden Abwasser kommt es im Laufe der Zeit zu einer Zunahme des Belebtschlammes in der Kläranlage. Ab einem bestimmten Schlammvolumenanteil empfiehlt sich daher eine Schlammabfuhr um einen Abtrieb in den Ablauf zu vermeiden.

Die Bestimmung des Schlammvolumens (SV30) erfolgt im Rahmen der Wartung mit einer Absetzprobe in einem 1000 ml Messzylinder.

Vorgehensweise:

- Belüftung der Kläranlage anschalten (Handbetrieb, sofern die Anlage nicht bereits im Belüftungsmodus ist).
- Nach einer Belüftungszeit von mindestens 15 Sekunden mit der Schöpfkelle aus der letzten Kammer der Kläranlage eine Probe entnehmen und den Standzylinder bis zur 1000 ml Marke auffüllen.
- Messzylinder für 30 Minuten nicht bewegen und nicht in praller Sonne aufstellen.
- Nach 30 Minuten Absetzzeit kann an der Skalierung des Messzylinders das Schlammvolumen in ml/l abgelesen werden.
- Eine Entschlammung ist erst bei einem Schlammvolumen > 700 ml/l erforderlich.



Schlammabfuhr

Bei der Entschlammung ist der Inhalt der ersten Hälfte der Kläranlage vollständig abzufahren (Halbkammer, ggf. zwei Viertelkammern). Dabei ist beabsichtigt, dass während des Absaugvorganges das Schlamm-/Wassergemisch aus der zweiten Hälfte der Kläranlage durch die Durchtrittsöffnungen in den Trennwänden in die erste Hälfte nachströmt. Es ist so lange abzupumpen, bis nichts mehr nachströmt.

Das in der zweiten Hälfte verbleibende Schlamm-/Wassergemisch dient zur Animpfung und Aufrechterhaltung der Reinigungsleistung und darf nicht abgepumpt werden!

Nachrüstatz Typ PUROO Complete und PUROO Z Complete zum Einbau in bestehende Abw.beh.anlagen zur Herstellung von Kleinkläranlagen für 4 bis 50 EW, Ablaufklasse N

Entschlammungsanleitung

Anlage 8

Einbauanweisung PUROO® Complete

Vorbereitung des PUROO® Complete

Nehmen Sie den PUROO® Complete aus der Verpackung und setzen Sie die Rohrbestandteile wie auf der Abb. rechts zusammen.

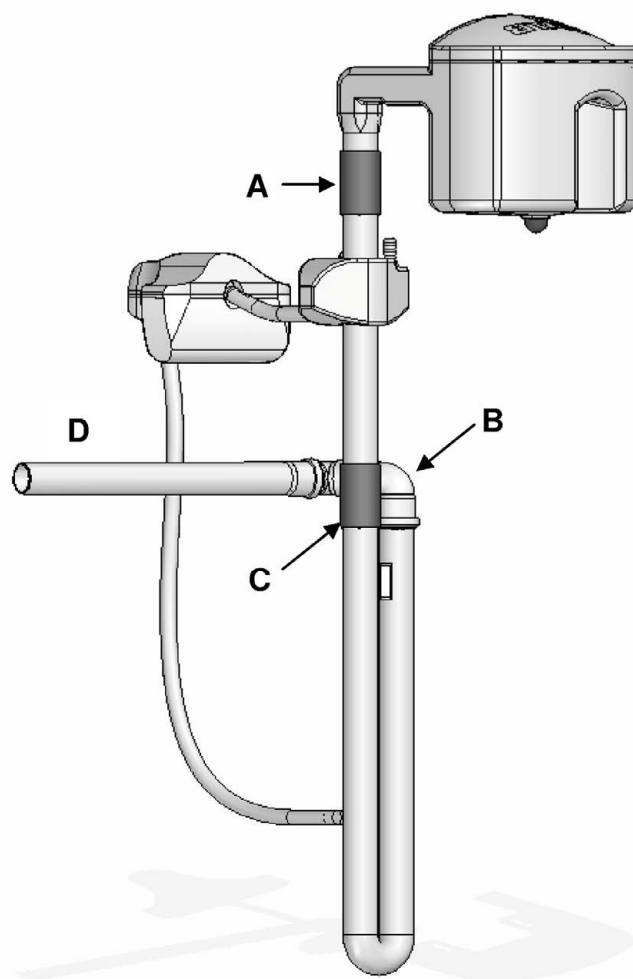
Kompletieren Sie dazu den Druckluftheber an den Punkten A, B und C.

Wichtig: Das Rohr D (Ansaugrohr) muss waagrecht stehen und das Wasser im von der Überlaufschikane (E, Bild unten) gegenüberliegenden Bereich des Behälters in den Druckluftheber einsaugen.

Fixieren Sie die zusammengesetzten Rohre in den Muffen mit den Schrauben 3,5 x 16 mm (Lieferumfang).

Einbau des PUROO® Complete

- 1) Positionieren Sie nun die Rohrbelüfter gleichmäßig am Behälterboden.
- 2) Setzen Sie den Trennwandhalter mit Druckluftheber und Schwimmventil auf die Trennwand. Der Druckluftheber muss in der letzten Kammer sitzen. Befestigen Sie den Trennwandhalter mit 2 Schrauben und Dübeln an der Trennwand.
- 3) Verbinden Sie den Luftschlauch mit dem Anschluss des Schwimmventils und den Rohrbelüftern durch den Luft-Verteiler.
- 4) Es ist darauf zu achten, dass das Schwimmventil in seiner Bewegung nicht behindert wird. Fixieren Sie dazu alle Schläuche und Kabel am Ablaufrohr und am Trennwandhalter.
- 5) Führen Sie den einen Luftschlauch und die Leitung des Schwimmerschalters durch das Leerrohr zur Steuerung. Diese darf max. 10 m vom Behälter entfernt sein.
- 6) Die Anlage ist steckerfertig. Setzen Sie den Stecker des Schwimmerschalters auf die Buchse an der Unterseite und den Schuko-Stecker des Verdichters in die Dose seitlich der Steuerung.



Nachrüstatz Typ PUROO Complete und PUROO Z Complete zum Einbau in bestehende Abw.beh.anlagen zur Herstellung von Kleinkläranlagen für 4 bis 50 EW, Ablaufklasse N

Einbauanweisung PUROO Complete

Anlage 9

Einbauanweisung PUROO® Z Complete

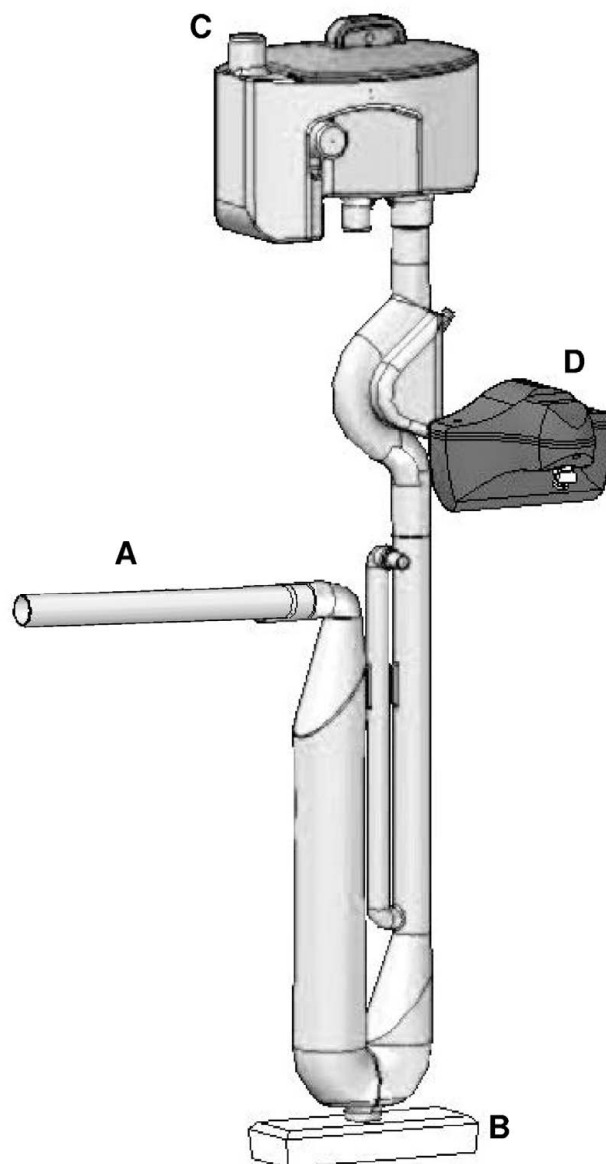
Vorbereitung des PUROO® Z Complete

Nehmen Sie den PUROO® Z Complete aus der Verpackung und setzen Sie die Rohrbestandteile wie auf der Abb. rechts zusammen.

Kompletieren Sie dazu den Druckluftheber an Punkt A.
Wichtig: Das Ansaugrohr muss waagrecht stehen und das Wasser im vom Überlauf gegenüberliegenden Bereich des Behälters in den Druckluftheber einsaugen.

Einbau des PUROO® Z Complete

- 1) Positionieren Sie die Rohrbelüfter gleichmäßig am Behälterboden.
- 2) Der PUROO® Z wird innerhalb des SBR-Reaktors mit einem Betonfuß (B) in den Behälter gestellt und im Bereich des Konus mit einem 50mm-HT-Rohr (C) befestigt.
- 3) Die Verlängerung des Betonfußes sowie das Rohr für die Konusbefestigung sind so abzulängen, dass mit dem Schwimmventil (D) die notwendigen Wassertiefen (klärtechnische Berechnung) erreicht werden.
- 4) Verbinden Sie die Luftschläuche mit den Drucklufthebern und Rohrbelüftern (die Schläuche der Rohrbelüfter werden zuvor über ein Y-Stück miteinander verbunden).
- 5) Es ist darauf zu achten, dass der Schwimmerschalter in seiner Bewegung nicht behindert wird. Fixieren Sie dazu alle Schläuche und Kabel am Ablaufrohr und am Trennwandhalter.
- 6) Führen Sie die Luftschläuche und die Leitung des Schwimmerschalters durch das Leerrohr zur Steuerung. Diese darf max. 10 m vom Behälter entfernt sein.
- 7) Die Anlage ist steckerfertig. Setzen Sie den Stecker des Schwimmerschalters auf die Buchse an der Unterseite und den Schuko-Stecker des Verdichters in die Dose seitlich der Steuerung.



Nachrüstatz Typ PUROO Complete und PUROO Z Complete zum Einbau in bestehende Abw.beh.anlagen zur Herstellung von Kleinkläranlagen für 4 bis 50 EW, Ablaufklasse N

Einbauanweisung PUROO Z Complete

Anlage 10