

**Allgemeine
bauaufsichtliche
Zulassung/
Allgemeine
Bauartgenehmigung**

Eine vom Bund und den Ländern gemeinsam
getragene Anstalt des öffentlichen Rechts

**Zulassungs- und Genehmigungsstelle
für Bauprodukte und Bauarten**

Datum:

05.08.2022

Geschäftszeichen:

II 3-1.55.8-10/17-1

Nummer:

Z-55.8-700

Geltungsdauer

vom: **22. August 2022**

bis: **22. August 2027**

Antragsteller:

Reinhardt GmbH

Albert-Einstein-Straße 20

23701 Eutin

Gegenstand dieses Bescheides:

**Nachrüstsatz Typ Klärmax für den Einbau in bestehende Abwasserbehandlungsanlagen zur
Herstellung von Kleinkläranlagen für 4 bis 50 EW
Ablaufklasse C**

Der oben genannte Regelungsgegenstand wird hiermit allgemein bauaufsichtlich
zugelassen/genehmigt.

Dieser Bescheid umfasst zehn Seiten und 13 Anlagen.

DIBt

I ALLGEMEINE BESTIMMUNGEN

- 1 Mit diesem Bescheid ist die Verwendbarkeit bzw. Anwendbarkeit des Regelungsgegenstandes im Sinne der Landesbauordnungen nachgewiesen.
- 2 Dieser Bescheid ersetzt nicht die für die Durchführung von Bauvorhaben gesetzlich vorgeschriebenen Genehmigungen, Zustimmungen und Bescheinigungen.
- 3 Dieser Bescheid wird unbeschadet der Rechte Dritter, insbesondere privater Schutzrechte, erteilt.
- 4 Dem Verwender bzw. Anwender des Regelungsgegenstandes sind, unbeschadet weitergehender Regelungen in den "Besonderen Bestimmungen", Kopien dieses Bescheides zur Verfügung zu stellen. Zudem ist der Verwender bzw. Anwender des Regelungsgegenstandes darauf hinzuweisen, dass dieser Bescheid an der Verwendungs- bzw. Anwendungsstelle vorliegen muss. Auf Anforderung sind den beteiligten Behörden ebenfalls Kopien zur Verfügung zu stellen.
- 5 Dieser Bescheid darf nur vollständig vervielfältigt werden. Eine auszugsweise Veröffentlichung bedarf der Zustimmung des Deutschen Instituts für Bautechnik. Texte und Zeichnungen von Werbeschriften dürfen diesem Bescheid nicht widersprechen, Übersetzungen müssen den Hinweis "Vom Deutschen Institut für Bautechnik nicht geprüfte Übersetzung der deutschen Originalfassung" enthalten.
- 6 Dieser Bescheid wird widerruflich erteilt. Die Bestimmungen können nachträglich ergänzt und geändert werden, insbesondere, wenn neue technische Erkenntnisse dies erfordern.
- 7 Dieser Bescheid bezieht sich auf die von dem Antragsteller gemachten Angaben und vorgelegten Dokumente. Eine Änderung dieser Grundlagen wird von diesem Bescheid nicht erfasst und ist dem Deutschen Institut für Bautechnik unverzüglich offenzulegen.

II BESONDERE BESTIMMUNGEN

1 Regelungsgegenstand und Verwendungs- bzw. Anwendungsbereich

Regelungsgegenstand ist der Nachrüstsatz Typ Klärmax im Folgenden als Nachrüstsatz bezeichnet, für den Einbau in bestehende Abwasserbehandlungsanlagen zur Herstellung von Kleinkläranlagen, Belebungsanlagen im Aufstaubetrieb. Der Nachrüstsatz besteht im Wesentlichen aus den in den Anlagen 1 und 2 dargestellten Komponenten.

Der Nachrüstsatz ist für die Herstellung von Kleinkläranlagen für die Baugrößen von 4 bis 50 EW vorgesehen. Die so hergestellten Kleinkläranlagen entsprechen der Ablaufklasse C.

Die Behälter der Abwasserbehandlungsanlagen für den Einbau des Nachrüstsatzes sind bereits in der Erde eingebaut und wurden bisher als Abwasserbehandlungsanlagen nach DIN 4261-1¹ oder DIN EN 12566-3² betrieben.

Die Kleinkläranlagen dienen der aeroben biologischen Behandlung des im Trennverfahren erfassten häuslichen Schmutzwassers und gewerblichen Schmutzwassers soweit es häuslichem Schmutzwasser vergleichbar ist.

Die durch den Einbau des Nachrüstsatzes hergestellten Kleinkläranlagen sind geeignet mindestens die Anforderungen nach AbwV³ Anhang 1, Teil C, Ziffer 4 zu erfüllen. Bei der Prüfung der Reinigungsleistung wurden die folgenden Prüfkriterien für die Ablaufklasse C (Anlagen mit Kohlenstoffabbau) eingehalten:

- BSB₅: ≤ 25 mg/l aus einer 24 h-Mischprobe, homogenisiert
≤ 40 mg/l aus einer qualifizierten Stichprobe, homogenisiert
- CSB: ≤ 100 mg/l aus einer 24 h-Mischprobe, homogenisiert
≤ 150 mg/l aus einer qualifizierten Stichprobe, homogenisiert
- Abfiltrierbare Stoffe: ≤ 75 mg/l aus einer qualifizierten Stichprobe

Den Kleinkläranlagen dürfen nicht zugeleitet werden:

- gewerbliches Schmutzwasser, soweit es nicht häuslichem Schmutzwasser vergleichbar ist
- Fremdwasser, wie z. B.
 - Kühlwasser
 - Ablaufwasser von Schwimmbecken
 - Niederschlagswasser
 - Drainagewasser

Mit dieser allgemeinen bauaufsichtlichen Zulassung/allgemeinen Bauartgenehmigung werden neben den bauaufsichtlichen auch die wasserrechtlichen Anforderungen im Sinne der Verordnung der Länder zur Feststellung der wasserrechtlichen Eignung von Bauprodukten und Bauarten durch Nachweise nach den Landesbauordnungen (WasBauPVO) erfüllt.

Die allgemeine bauaufsichtliche Zulassung/allgemeine Bauartgenehmigung wird unbeschadet der Prüf- oder Genehmigungsvorbehalte anderer Rechtsbereiche (z. B. Gesetze und Verordnungen zur Umsetzung der europäischen Niederspannungsrichtlinie, EMV-Richtlinie oder Richtlinie für Geräte und Schutzsysteme zur bestimmungsgemäßen Verwendung in explosionsgefährdeten Bereichen) erteilt.

Die Genehmigung zur wesentlichen Änderung einer bestehenden Abwasserbehandlungsanlage durch Nachrüstung erfolgt nach landesrechtlichen Bestimmungen im Rahmen des wasserrechtlichen Erlaubnisverfahrens.

1	DIN 4261-1:2010-10	Kleinkläranlagen – Teil 1: Anlagen zur Schmutzwasservorbehandlung
2	DIN EN 12566-3:2013-09	Kleinkläranlagen für bis zu 50 EW – Teil 3: Vorgefertigte und/oder vor Ort montierte Anlagen zur Behandlung von häuslichem Schmutzwasser
3	AbwV	Verordnung über Anforderungen an das Einleiten von Abwasser in Gewässer (Abwasserverordnung)

2 Bestimmungen für das Bauprodukt

2.1 Aufbau und Eigenschaften

Der Nachrüstsatz besteht im Wesentlichen aus den folgenden Komponenten:

- Membranverdichter
- Steuerungseinheit Klärmax Control
- Magnetventilblock 1/4
- Trennwandhalter
- Luftheber Schlammrückführung
- Luftheber Beschickung
- Luftheber Klarwasser
- Tellerbelüfter mit Betongewicht
- Beschickungspumpe, wenn erforderlich
- Klarwasserpumpe, wenn erforderlich
- Gewebesläuche

Im Übrigen entspricht der Nachrüstsatz den Angaben der Anlagen 1 und 2 und den beim DIBt hinterlegten Leistungsmerkmalen.

Der Nachrüstsatz wurde in Verbindung mit einem Behälter zum Nachweis der Reinigungsleistung einer praktischen Prüfung unterzogen. Dabei wurde die für die Reinigungsleistung ungünstigste Baugröße geprüft (Baureihe siehe Anlagen 3 bis 8) und nach den Zulassungsgrundsätzen des Deutschen Instituts für Bautechnik (DIBt), Stand bei der Erteilung dieser allgemeinen bauaufsichtlichen Zulassung beurteilt.

2.2 Herstellung und Kennzeichnung

Der Nachrüstsatz ist gemäß den Angaben im Abschnitt 2.1 und den beim DIBt hinterlegten Leistungsmerkmalen herzustellen.

Die Verpackung und der Lieferschein des Nachrüstsatzes müssen vom Hersteller des Nachrüstsatzes auf der Grundlage dieser allgemeinen bauaufsichtlichen Zulassung mit dem Übereinstimmungszeichen (Ü-Zeichen) nach den Übereinstimmungszeichenverordnungen der Länder und mit der Hersteller- und Typbezeichnung gekennzeichnet werden. Die Kennzeichnung mit dem Ü-Zeichen darf nur erfolgen, wenn die Voraussetzungen nach Abschnitt 2.3 erfüllt sind.

2.3 Übereinstimmungsbestätigung

Die Bestätigung der Übereinstimmung der Nachrüstsätze mit den Bestimmungen dieser allgemeinen bauaufsichtlichen Zulassung muss für jedes Herstellwerk der Nachrüstsätze mit einer Übereinstimmungserklärung des Herstellers des Nachrüstsatzes auf der Grundlage einer werkseigenen Produktionskontrolle erfolgen. Die Übereinstimmung hat der Hersteller durch Kennzeichnung der Nachrüstsätze auf der Verpackung und dem Lieferschein mit dem Übereinstimmungszeichen (Ü-Zeichen) unter Hinweis auf den Verwendungszweck anzugeben.

In jedem Herstellwerk der Nachrüstsätze ist eine werkseigene Produktionskontrolle einzurichten und durchzuführen. Unter werkseigener Produktionskontrolle wird die vom Hersteller des Nachrüstsatzes vorzunehmende kontinuierliche Überwachung der Produktion verstanden, mit der dieser sicherstellt, dass die von ihm hergestellten Bauprodukte den Bestimmungen dieser allgemeinen bauaufsichtlichen Zulassung entsprechen.

Die werkseigene Produktionskontrolle soll mindestens die im Folgenden aufgeführten Maßnahmen einschließen.

- Beschreibung und Überprüfung der Ausgangsmaterialien und der Komponenten
Die Übereinstimmung der zugelieferten Materialien und Komponenten mit den Bestimmungen dieser allgemeinen bauaufsichtlichen Zulassung ist mindestens durch Werksbescheinigungen nach DIN EN 10204⁴ Abschnitt 3.1 durch die Lieferer nachzuweisen und die Lieferpapiere bei jeder Lieferung auf Übereinstimmung mit der Bestellung zu kontrollieren.

- Kontrollen und Prüfungen an jedem Nachrüstsatz

Der Nachrüstsatz ist vor der Verpackung auf Vollständigkeit der Komponenten zu prüfen.

Die Ergebnisse der werkseigenen Produktionskontrolle sind aufzuzeichnen und auszuwerten. Die Aufzeichnungen müssen mindestens folgende Angaben enthalten:

- Bezeichnung des Nachrüstsatzes
- Art der Kontrolle oder Prüfung
- Datum der Herstellung und der Prüfung des Nachrüstsatzes
- Ergebnis der Kontrollen und Prüfungen und, soweit zutreffend, Vergleich mit den Anforderungen
- Unterschrift des für die werkseigene Produktionskontrolle Verantwortlichen

Bei ungenügendem Prüfergebnis sind vom Hersteller des Nachrüstsatzes unverzüglich die erforderlichen Maßnahmen zur Abstellung des Mangels zu treffen. Nachrüstsätze, die den Anforderungen nicht entsprechen, sind so zu handhaben, dass Verwechslungen mit übereinstimmenden ausgeschlossen werden. Nach Abstellung des Mangels ist - soweit technisch möglich und zum Nachweis der Mängelbeseitigung erforderlich - die betreffende Prüfung unverzüglich zu wiederholen.

Die Aufzeichnungen sind mindestens fünf Jahre aufzubewahren. Sie sind dem Deutschen Institut für Bautechnik, der zuständigen obersten Bauaufsichtsbehörde oder der zuständigen Wasserbehörde auf Verlangen vorzulegen.

3 Bestimmungen für Planung, Bemessung und Ausführung

3.1 Planung

Jede Anlage ist unter Berücksichtigung der Anwendungsbereiche gemäß Abschnitt 1, der Verwendung der Bauprodukte gemäß Abschnitt 2, der Funktionsweise gemäß Anlage 12 sowie der Einbaubedingungen vor Ort zu planen.

3.2 Bemessung

Die klärtechnische Bemessung für jede Baugröße ist den Tabellen in den Anlagen 9 bis 11 zu entnehmen.

Die Zahl der Einwohner, deren Abwasser der Kleinkläranlage jeweils höchstens zugeführt werden darf (max. EW), richtet sich nach den Angaben in den Anlagen 9 bis 11 dieses Bescheids.

Abweichungen sind zulässig sofern folgende Parameter eingehalten werden:

- Das Chargenvolumen für einen Zyklus im Belebungsbecken, das sich aus der Differenz der Wasserstände von h_{\max} und h_{\min} unter Berücksichtigung des Innendurchmessers ergibt, darf nicht unterschritten werden.
- Der Wasserstand h_{\max} muss mindestens 1,0 m betragen, um die Funktion als Nachklärbecken für die Absetzphase einzuhalten.
- Der Wasserstand h_{\min} darf den Wert von $2/3$ des Wasserstands h_{\max} nicht unterschreiten.

⁴ DIN EN 10204:2005-01 Metallische Erzeugnisse; Arten von Prüfbescheinigungen

3.3 Ausführung

3.3.1 Allgemeines

Der Einbau des Nachrüstsatzes zur Herstellung der Kleinkläranlage ist nur von solchen Firmen durchzuführen, die über fachliche Erfahrungen, geeignete Geräte und Einrichtungen sowie über ausreichend geschultes Personal verfügen (Fachbetriebe)⁵.

Zur Vermeidung von Gefahren sind die einschlägigen Unfallverhütungsvorschriften zu beachten.

Der Hersteller des Nachrüstsatzes hat dem Hersteller der Kleinkläranlage eine Einbauanleitung zur Verfügung zu stellen.

Die Einbauanleitung muss mindestens die erforderlichen Arbeiten zur Bewertung des baulichen Zustandes der Behälter der bestehenden Abwasserbehandlungsanlage einschließlich eventuell erforderlicher Sanierungsmaßnahmen (siehe Abschnitt 3.3.2 dieses Bescheids) sowie die Beschreibung des Einbaus des Nachrüstsatzes in die Behälter (siehe Anlage 13) beinhalten.

Die Einbauanleitung muss auf der Baustelle vorliegen.

3.3.2 Überprüfung des baulichen Zustandes und Sanierung der Behälter der bestehenden Abwasserbehandlungsanlage

Der ordnungsgemäße Zustand der Behälter der bestehenden Abwasserbehandlungsanlage ist nach Entleerung und Reinigung unter Verantwortung des Herstellers der Kleinkläranlage zu beurteilen und zu dokumentieren. Das klärtechnisch notwendige Nutzvolumen ist rechnerisch oder durch Auslitern nachzuweisen. Mindestens folgende Kriterien sind am Behälter zu überprüfen:

- Dauerhaftigkeit: Behälter aus Beton: Prüfung nach DIN EN 12504-2⁶ (Rückprallhammer)
Behälter aus Kunststoff: Nachweis durch Datenblatt des Behälterherstellers
- Standsicherheit: Behälter aus Beton: Bestätigung des bautechnischen Ausgangszustands – Überprüfung auf Beschädigungen
Behälter aus Kunststoff: Bestätigung des bautechnischen Ausgangszustands – Überprüfung auf Beschädigungen und Verformung
- Wasserdichtheit: Prüfung analog DIN EN 1610⁷ (Verfahren W); zur Prüfung die Abwasserbehandlungsanlage mindestens bis 5 cm über dem Rohrscheitel des Zulaufrohres mit Wasser füllen (DIN 4261-1)
Behälter aus Beton: Wasserverlust innerhalb von 30 Minuten $\leq 0,1 \text{ l/m}^2$ benetzter Innenfläche der Außenwände
Behälter aus Kunststoff: Wasserverlust nicht zulässig

Sofern die vorgenannten Kriterien nicht erfüllt werden, ist durch den Hersteller der Kleinkläranlage ein Sanierungskonzept zu erarbeiten und der genehmigenden Behörde vorzulegen. Für weitergehende Informationen und als Hilfestellung für die Erstellung des Sanierungskonzepts für Behälter aus Beton kann die Informationsschrift des BDZ "Bewertung und Sanierung vorhandener Behälter für Anlagen aus mineralischen Baustoffen" herangezogen werden.

⁵ Fachbetriebe sind betreiberunabhängige Betriebe, deren Mitarbeiter (Fachkundige) aufgrund ihrer Berufsausbildung und der Teilnahme an einschlägigen Qualifizierungsmaßnahmen über die notwendige Qualifikation für den Einbau von Nachrüstsätzen verfügen

⁶ DIN EN 12504-2:2012-12 Prüfung von Beton in Bauwerken – Teil 2: Zerstörungsfreie Prüfung – Bestimmung der Rückprallzahl

⁷ DIN EN 1610:2015-12 Einbau und Prüfung von Abwasserleitungen und -kanälen

Alle durchgeführten Überprüfungen und Maßnahmen sind von dem Hersteller der Kleinkläranlage zu dokumentieren. Sämtliche bauliche Änderungen an der Kleinkläranlage, wie Schließen der Durchtrittsöffnungen, Gestaltung der Übergänge zwischen den Kammern und anderes müssen entsprechend den zeichnerischen Unterlagen dieser allgemeinen bauaufsichtlichen Zulassung erfolgen.

Die baulichen Änderungen dürfen die statische Konzeption der Kleinkläranlage nicht beeinträchtigen.

3.3.3 Einbau des Nachrüstsatzes

Der Einbau des Nachrüstsatzes muss grundsätzlich nach den Angaben in den Anlagen 2 bis 8 und 13 dieser allgemeinen bauaufsichtlichen Zulassung/allgemeinen Bauartgenehmigung durchgeführt werden.

Die Durchlüftung der Anlage ist gemäß DIN 1986-100⁸ sicherzustellen.

Die Abdeckungen sind gegen unbefugtes Öffnen abzusichern.

Die Kleinkläranlage muss jederzeit leicht erkennbar und dauerhaft mit folgenden Angaben gekennzeichnet werden:

- Typbezeichnung
- max. EW
- elektrischer Anschlusswert
- Volumen der Vorklärung/des Schlammspeichers
- Volumen des Puffers
- Volumen des SBR-Reaktors
- Ablaufklasse

3.3.4 Prüfung der Wasserdichtheit

Außenwände und Sohlen der Kleinkläranlage sowie Rohranschlüsse müssen dicht sein. Zur Prüfung ist die Kleinkläranlage nach dem Einbau mindestens bis 5 cm über dem Rohrscheitel des Zulaufrohres mit Wasser zu füllen (siehe DIN 4261-1). Die Prüfung ist analog DIN EN 1610 (Verfahren W) durchzuführen. Bei Behältern aus Beton darf nach Sättigung der Wasserverlust innerhalb von 30 Minuten 0,1 l/m² benetzter Innenfläche der Außenwände nicht überschreiten. Bei Behältern aus Kunststoff ist Wasserverlust nicht zulässig.

3.4 Übereinstimmungsbestätigung

Die Bestätigung der Übereinstimmung der durch Einbau des Nachrüstsatzes hergestellten Kleinkläranlage mit den Bestimmungen dieser allgemeinen Bauartgenehmigung muss mit einer Übereinstimmungserklärung des Herstellers der Kleinkläranlage auf der Grundlage folgender Kontrollen der nach Abschnitt 3 vor Ort hergestellten Kleinkläranlage erfolgen.

Die Kleinkläranlage ist auf Vollständigkeit der Komponenten und deren bestimmungsgemäßer Anordnung zu kontrollieren.

Die Ergebnisse der Kontrollen sind aufzuzeichnen.

Bei ungenügendem Prüfergebnis sind von dem Hersteller der Kleinkläranlage unverzüglich die erforderlichen Maßnahmen zur Abstellung des Mangels zu treffen. Nach Abstellung des Mangels ist – soweit technisch möglich und zum Nachweis der Mängelbeseitigung erforderlich – die bestehende Prüfung unverzüglich zu wiederholen.

⁸ DIN 1986-100:2016-12 Entwässerungsanlagen für Gebäude und Grundstücke – Teil 100: Bestimmungen in Verbindung mit DIN EN 752 und DIN EN 12056

Die Übereinstimmungserklärung des Herstellers der Kleinkläranlage muss mindestens folgende Angaben enthalten:

- Nummer der allgemeinen bauaufsichtlichen Zulassung/allgemeinen Bauartgenehmigung
- Bezeichnung der Kleinkläranlage
- Ablaufklasse
- Bestätigung über die Ausführung entsprechend der Planungsunterlagen einschließlich der ordnungsgemäßen Anordnung der Komponenten
- Art der Kontrolle
- Datum der Kontrolle
- Ergebnis der Kontrolle mit den Anforderungen
- Unterschrift des für die Ausführungskontrolle Verantwortlichen

Die Aufzeichnungen sind zu den Bauakten zu nehmen. Sie sind dem Betreiber auszuhändigen und dem Deutschen Institut für Bautechnik, der zuständigen Bauaufsichtsbehörde oder der zuständigen Wasserbehörde auf Verlangen vorzulegen.

4 Bestimmungen für Nutzung, Unterhalt und Wartung

4.1 Allgemeines

In die Kleinkläranlagen darf nur Abwasser eingeleitet werden, das diese weder beschädigt noch ihre Funktion beeinträchtigt (siehe DIN 1986-3⁹).

Die Leistungen der Kleinkläranlage gemäß Abschnitt 1 sind nur erreichbar, wenn Inbetriebnahme, Betrieb und Wartung entsprechend den nachfolgenden Bestimmungen durchgeführt werden.

Der Hersteller des Nachrüstsatzes hat eine Anleitung für den Betrieb und die Wartung einschließlich der Schlammabnahme, die mindestens die Bestimmungen dieser allgemeinen bauaufsichtlichen Zulassung/allgemeinen Bauartgenehmigung enthalten müssen, anzufertigen und dem Betreiber der Kleinkläranlage auszuhändigen.

Alle Kleinkläranlagenteile, die regelmäßig gewartet werden müssen, müssen zugänglich sein. Betrieb und Wartung sind so einzurichten, dass

- Gefährdungen der Umwelt nicht zu erwarten sind, was besonders für die Entnahme, den Abtransport und die Unterbringung von Schlamm aus Anlagen gilt,
- die Kleinkläranlage in ihrem Bestand und in ihrer bestimmungsgemäßen Funktion nicht beeinträchtigt oder gefährdet werden,
- das für die Einleitung vorgesehene Gewässer nicht über das erlaubte Maß hinaus belastet oder sonst nachteilig verändert wird,
- keine nachhaltig belästigenden Gerüche auftreten.

Muss zu Reparatur- oder Wartungszwecken in die Kleinkläranlage eingestiegen werden, sind die entsprechenden Unfallverhütungsvorschriften einzuhalten. Bei allen Arbeiten, an denen der Deckel von der Einstiegsöffnung der Kleinkläranlage entfernt werden muss, ist die freigelegte Öffnung so zu sichern, dass ein Hineinfallen sicher ausgeschlossen ist.

⁹ DIN 1986-3:2004-11 Entwässerungsanlagen für Gebäude und Grundstücke, Regeln für Betrieb und Wartung

4.2 Inbetriebnahme

Die Inbetriebnahme ist in Verantwortung des Herstellers der Kleinkläranlage vorzunehmen.

Der Betreiber ist bei der Inbetriebnahme vom Hersteller der Kleinkläranlage oder von einem anderen Fachbetrieb (Fachkundige)¹⁰ einzuweisen. Die Einweisung ist vom Einweisenden zu bescheinigen.

Das Betriebsbuch mit Betriebs- und Wartungsanleitung sowie den wesentlichen technischen Daten der Kleinkläranlage und ihrer Komponenten ist dem Betreiber auszuhändigen.

4.3 Betrieb

4.3.1 Allgemeines

Die Kleinkläranlage ist im Betriebszustand zu halten. Störungen (hydraulisches, mechanisches und elektrisches Versagen) müssen akustisch und/oder optisch angezeigt werden.

Die Kleinkläranlage muss mit einer netzunabhängigen Stromausfallüberwachung mit akustischer und/oder optischer Alarmgebung ausgestattet sein.

Alarmmeldungen dürfen quittierbar aber nicht abschaltbar sein.

4.3.2 Betreiberkontrollen

Die Funktionsfähigkeit der Kleinkläranlage ist durch eine sachkundige¹¹ Person durch folgende Maßnahmen zu kontrollieren.

Täglich ist zu kontrollieren, dass die Kleinkläranlage in ordnungsgemäßigem Betrieb ist.

Monatlich sind folgende Kontrollen durchzuführen:

- Kontrolle der Einleitstelle (Probenahmeschacht, Übergabeschacht oder Oberflächengewässer) auf Auffälligkeiten
- Kontrolle der Zu- und Abläufe auf Verstopfung (Sichtprüfung)
- Kontrolle auf Störmeldungen bzw. Alarmgebung
- Ablesen des Betriebsstundenzählers des Verdichters und Eintragen in das Betriebsbuch

Festgestellte Mängel oder Störungen sind unverzüglich vom Betreiber bzw. von einem beauftragten Fachbetrieb zu beheben und im Betriebsbuch zu vermerken.

4.4 Wartung

Die Wartung ist von einem Fachbetrieb (Fachkundige)¹⁰ mindestens zweimal im Jahr (im Abstand von ca. sechs Monaten) gemäß Wartungsanleitung durchzuführen.

Im Rahmen der Wartung sind folgende Arbeiten durchzuführen:

- Einsichtnahme in das Betriebsbuch mit Feststellung des regelmäßigen Betriebes (Soll-Ist-Vergleich)
- Funktionskontrolle der maschinellen, elektrotechnischen und sonstigen Anlagenteile wie Pumpen, Luftheber, Verdichter und Belüfter
- Wartung von Pumpen, Luftheber, Verdichter und Belüfter nach Angaben des Antragstellers
- Funktionskontrolle der Steuerung und der Alarmfunktion
- Messung der Schlammhöhe in der Vorklärung/im Schlamm Speicher
- Veranlassung der Schlammabfuhr durch den Betreiber bei
 - Anlagen mit Vorklärung (425 I/EW) bei einer Füllung von 50 %
 - Anlagen mit Schlamm Speicher (250 I/EW) bei einer Füllung von 70 %

¹⁰ Fachbetriebe sind betreiberunabhängige Betriebe, deren Mitarbeiter (Fachkundige) aufgrund ihrer Berufsausbildung und der Teilnahme an einschlägigen Qualifizierungsmaßnahmen über die notwendige Qualifikation für Betrieb und Wartung von Kleinkläranlagen verfügen.

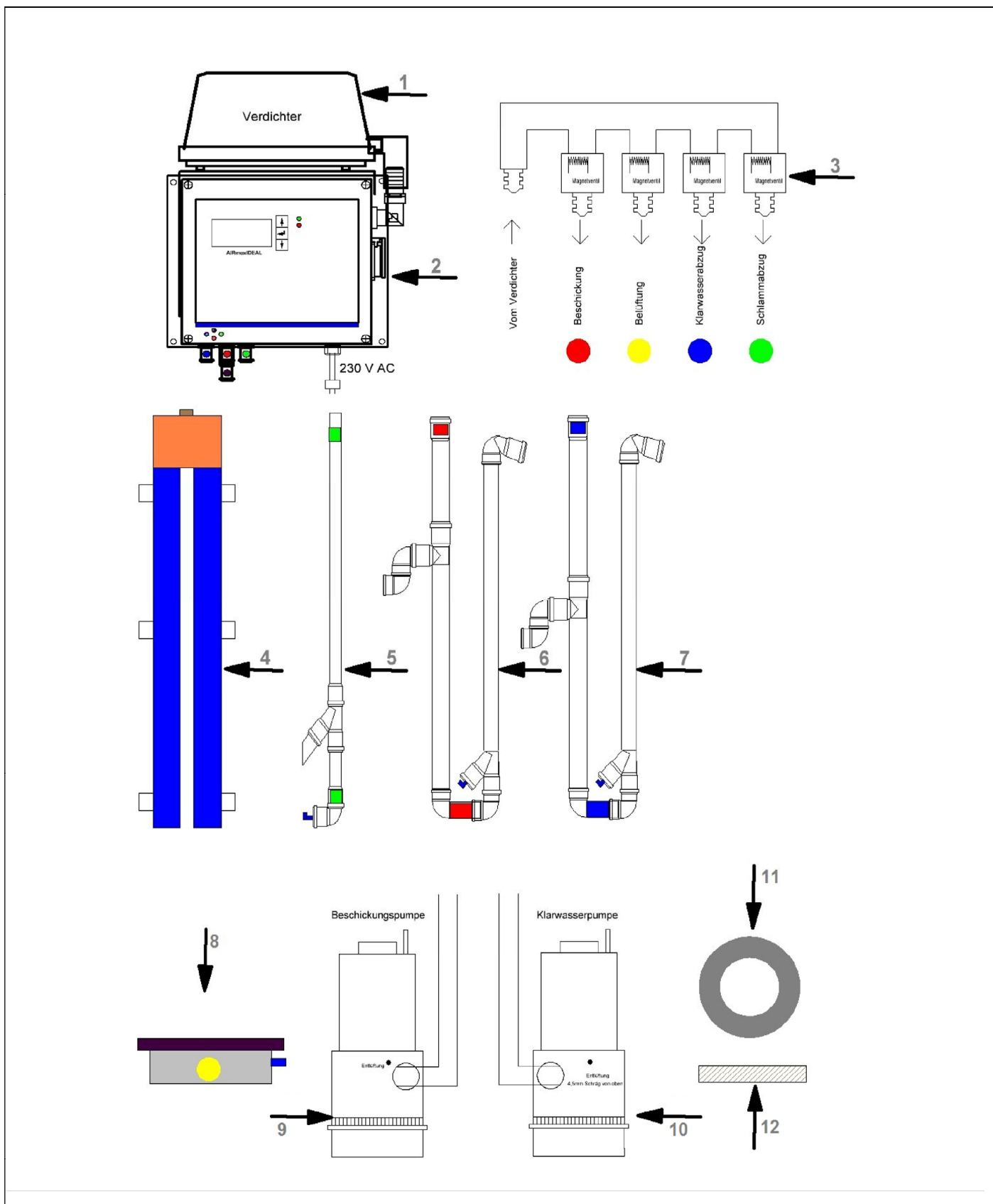
¹¹ Als "sachkundig" werden der Betreiber oder beauftragter Dritter angesehen, die auf Grund ihrer Ausbildung, ihrer Kenntnisse und ihrer durch praktische Tätigkeit gewonnenen Erfahrungen gewährleisten, dass sie Eigenkontrollen an Anlagen sachgerecht durchführen.

- Durchführung von allgemeinen Reinigungsarbeiten, z. B. Beseitigung von Ablagerungen
- Überprüfung des baulichen Zustandes der Anlage
- Kontrolle der ausreichenden Be- und Entlüftung
- Vermerk der Wartung im Betriebsbuch
- Messung der Sauerstoffkonzentration und des Schlammvolumenanteils im Belebungsbecken; ggf. Einstellen optimaler Betriebswerte für Sauerstoffversorgung und Schlammvolumenanteil
- Entnahme einer Stichprobe des Ablaufs und Analyse auf folgende Parameter:
 - Temperatur
 - pH-Wert
 - absetzbare Stoffe
 - CSB

Die Feststellungen und durchgeführten Arbeiten sind in einem Wartungsbericht zu erfassen und dem Betreiber zu übergeben. Auf Verlangen sind der Wartungsbericht und das Betriebsbuch der zuständigen Bauaufsichtsbehörde bzw. der zuständigen Wasserbehörde vom Betreiber vorzulegen.

Dirk Brandenburger
Abteilungsleiter

Beglaubigt
Hartstock



Elektronische Kopie der abZ des DIBt: Z-55.8-700

Nachrüstset Typ Klärmax für den Einbau in bestehende Abwasserbehandlungsanlagen zur Herstellung von Kleinkläranlagen für 4 bis 50 EW, Ablaufklasse C

Komponenten des Nachrüstsetes

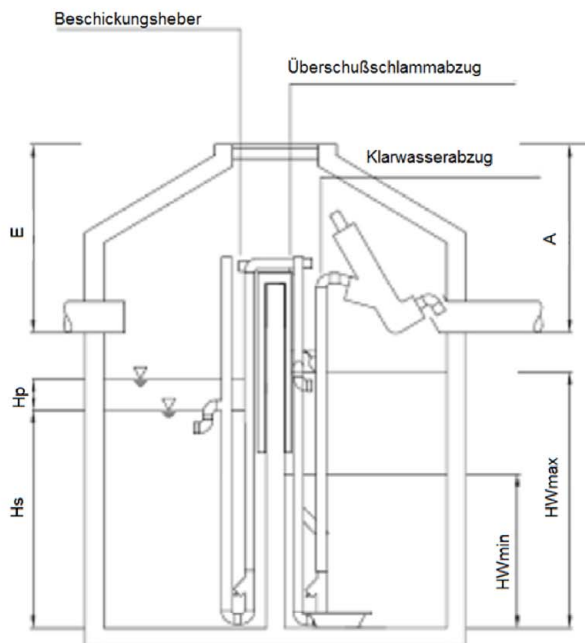
Anlage 1

Pos.	Bauteil Standard	Beschreibung	Bauteil optional
1	Membranverdichter Größe des Verdichters abhängig von EW-Zahl und Wassertiefe	Schlauchabgang max.19mm Größe abhängig von der Berechnung, Volumen, EW - Zahl	Kolben Verdichter Kohleschieber Verdichter Seitenkanal Verdichter
2	Steuerung Klärmax Control	Steuerung mit Stellmotor, Stromlos Alarmmeldung	mit Magnetventilausgängen optischen Alarm, Klarwasserpumpe Beschickungspumpe Dosierung
3	Magnetventilblock 1 / 4	Nur bei Steuerung ohne Stellmotor, 1x Eingang G ½, 4x Ausgang G ½, Druck max 0,5 bar, Anschlussgröße 13 – 19 mm, NC –stromlos geschlossen, Aluminium	
4	Trennwandhalter	Werkstoff = PE Durchmesser, Länge, Anzahl Der Halteschellen je nach Trennwandstärke bzw. Rüstszahlänge	Ständerbauweise wenn keine Trennwand vorhanden, Wandbefestigung mit Schellen
5	Luftheber Schlammrückführung	Werkstoff HT DN 40 mm Grün gekennzeichnet	PP Rohr 40 mm
6	Luftheber Beschickung	Werkstoff HT DN 50 mm Rot gekennzeichnet	PP Rohr 40 – 50 mm
7	Luftheber Klarwasser	Werkstoff HT DN 50 mm Blau gekennzeichnet	PP Rohr 40 – 50 mm Alternativ als elektrische Pumpe
8	Tellerbelüfter mit Betongewicht	Anzahl abhängig von Behältergeometrie	Rohrbelüfter
9	Beschickungspumpe Alternativ als:	Größe abhängig von der Berechnung, Volumen, EW - Zahl	Alternativ als elektrische Pumpe bei Puffer-Behälter z.B. Gastroanlagen
10	Klarwasserpumpe Elektrische Pumpe	Größe abhängig von der Berechnung, Volumen, EW - Zahl	Alternativ wenn große Höhen überwunden werden müssen
11+12	Gewebeschauch	13 bzw.19mm, ½ bzw ¾ Zoll auf Rolle, Klebestreifen in 4 Farben zum Makieren der Schläuche	

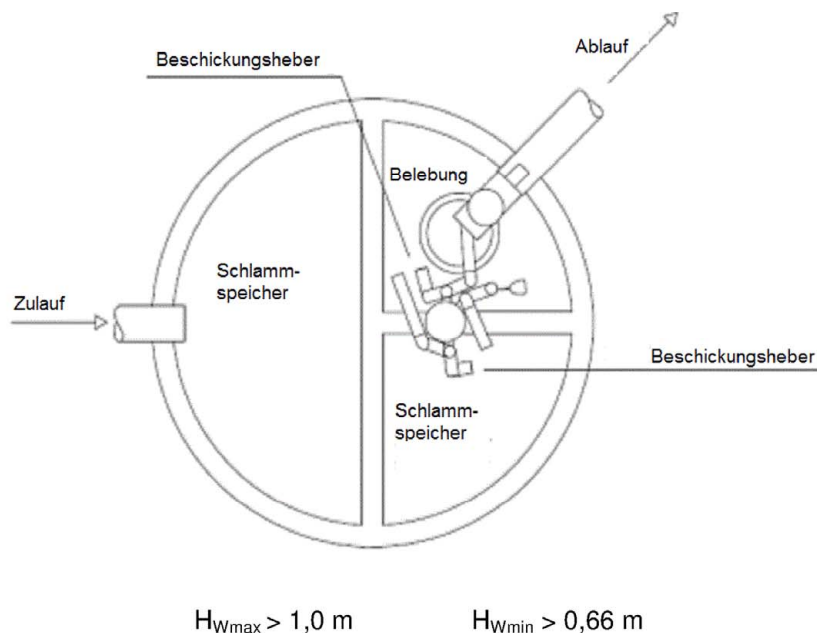
Nachrüstatz Typ Klärmax für den Einbau in bestehende Abwasserbehandlungsanlagen zur Herstellung von Kleinkläranlagen für 4 bis 50 EW, Ablaufklasse C

Beschreibung der Komponenten

Anlage 2



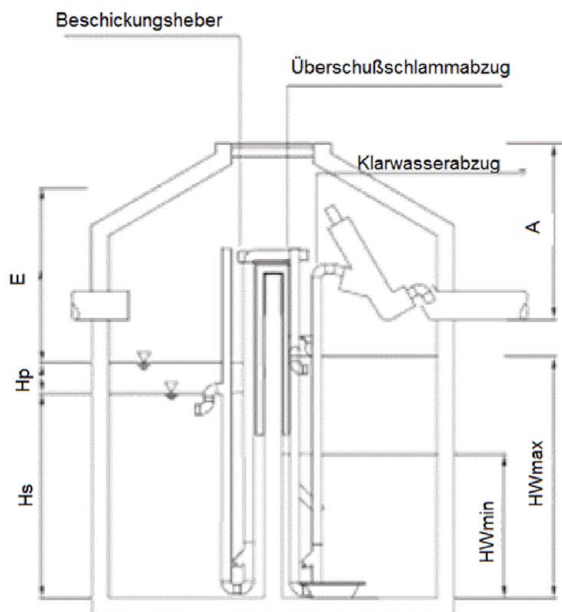
Draufsicht ohne Abdeckung



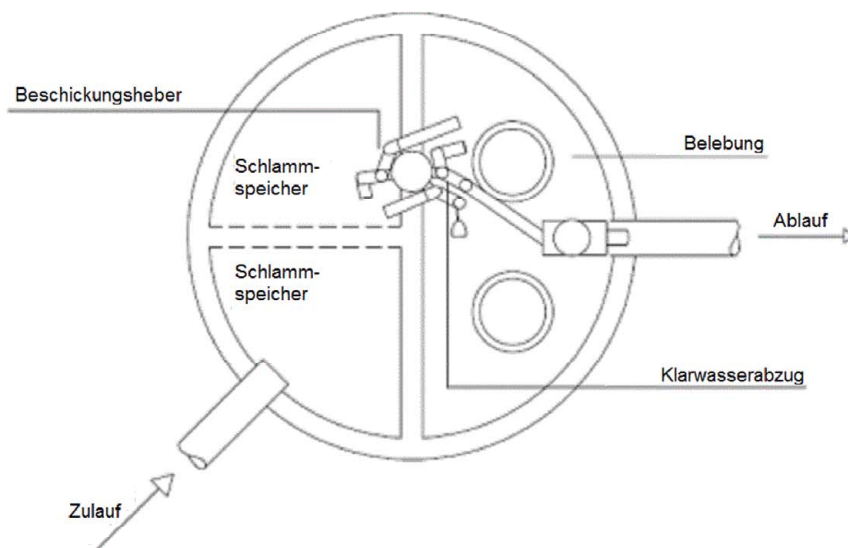
Nachrüstsatz Typ Klärmax für den Einbau in bestehende Abwasserbehandlungsanlagen zur Herstellung von Kleinkläranlagen für 4 bis 50 EW, Ablaufklasse C

SBR Kleinkläranlage in Einbehälterbauweise, Baureihe 1

Anlage 3



Draufsicht ohne Abdeckung

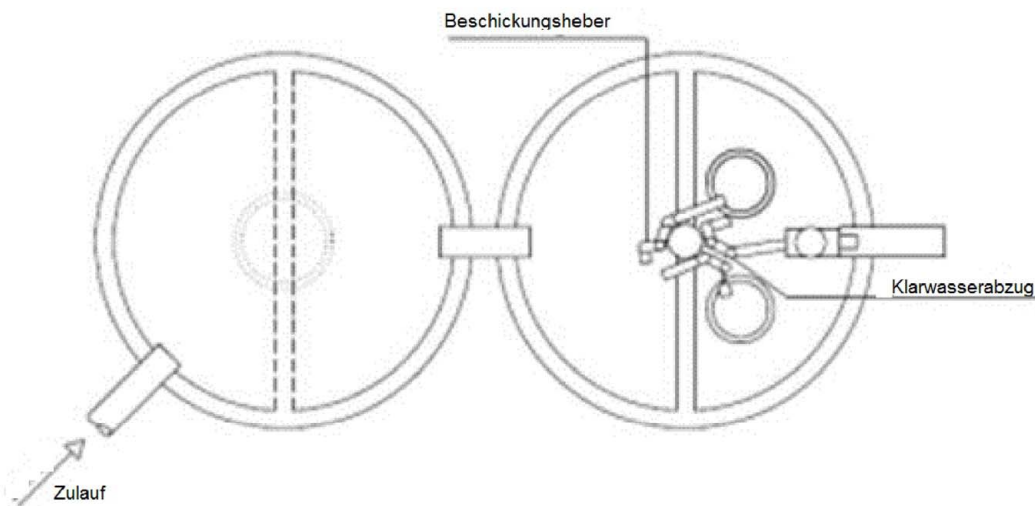
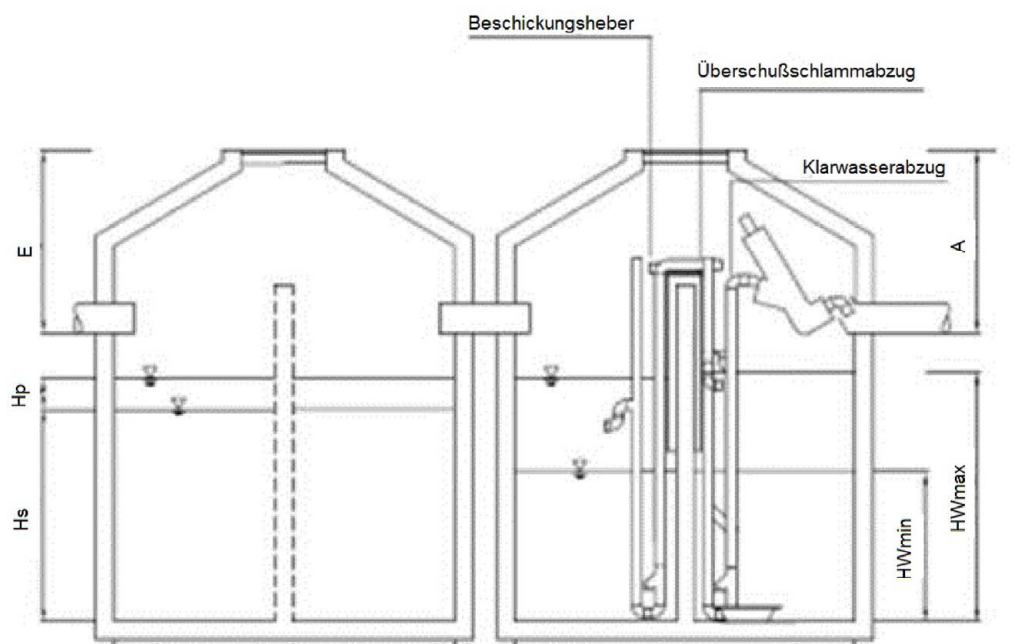


$$H_{Wmax} > 1,0 \text{ m} \quad H_{Wmin} > 0,66 \text{ m}$$

Nachrüstsatz Typ Klärmax für den Einbau in bestehende Abwasserbehandlungsanlagen zur Herstellung von Kleinkläranlagen für 4 bis 50 EW, Ablaufklasse C

SBR Kleinkläranlage in Einbehälterbauweise, Baureihe 1a

Anlage 4



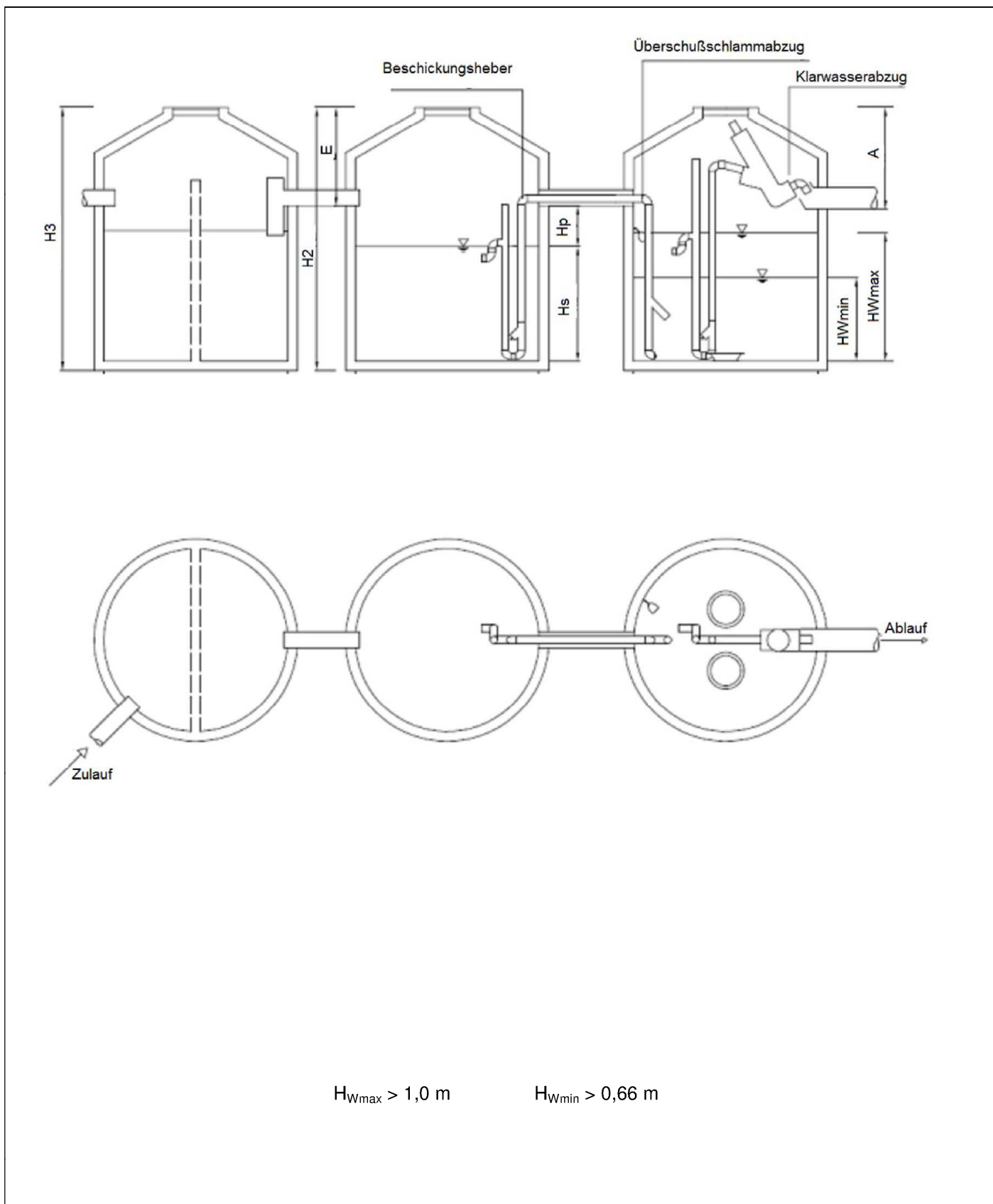
$H_{Wmax} > 1,0 \text{ m}$

$H_{Wmin} > 0,66 \text{ m}$

Nachrüstatz Typ Klärmax für den Einbau in bestehende Abwasserbehandlungsanlagen zur Herstellung von Kleinkläranlagen für 4 bis 50 EW, Ablaufklasse C

SBR Kleinkläranlage in Zweibehälterbauweise, Baureihe 2

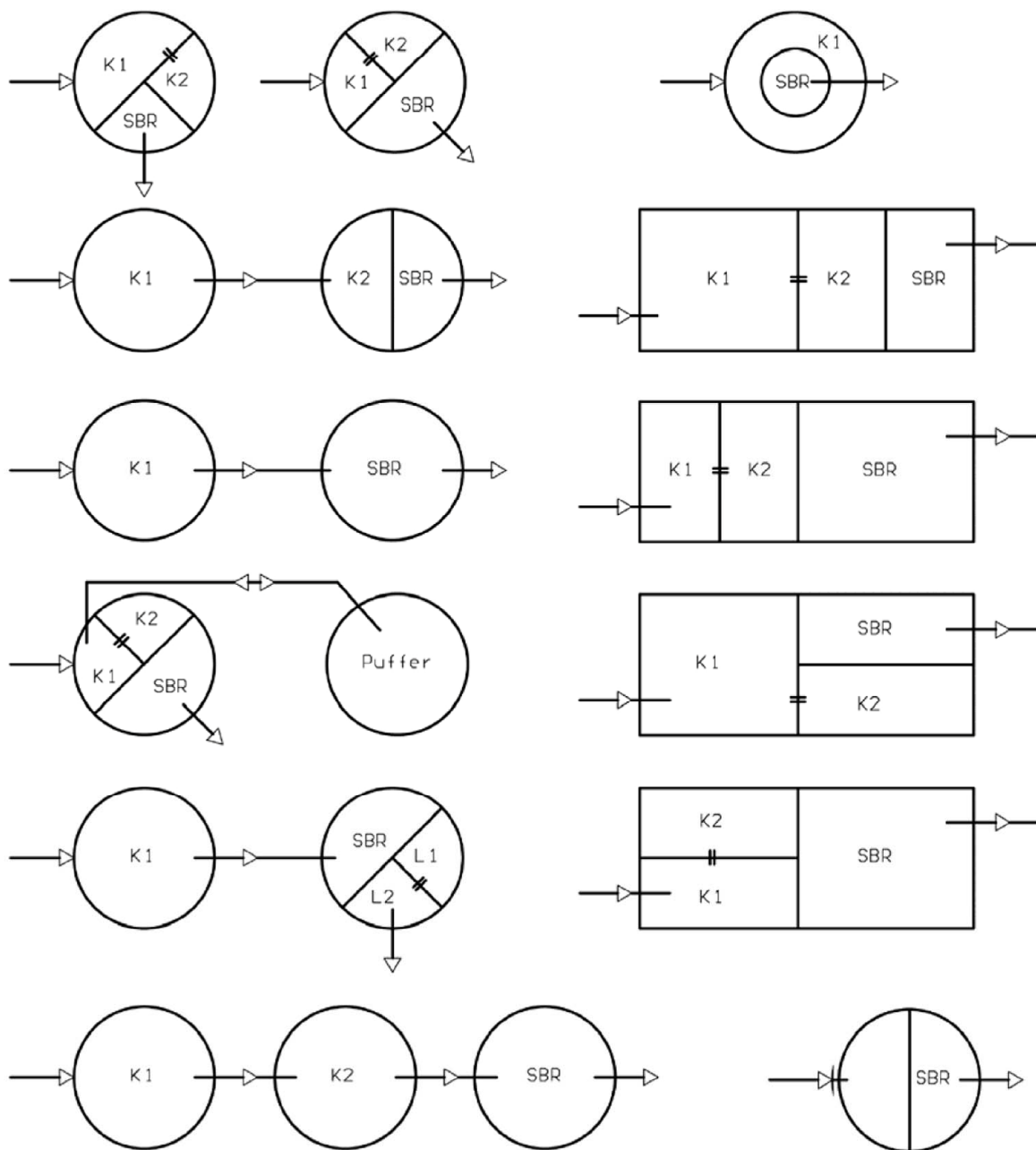
Anlage 5



Elektronische Kopie der abZ des DIBt: Z-55.8-700

Nachrüstsatz Typ Klärmax für den Einbau in bestehende Abwasserbehandlungsanlagen zur Herstellung von Kleinkläranlagen für 4 bis 50 EW, Ablaufklasse C	Anlage 6
SBR Kleinkläranlage in Dreibehälterbauweise, Baureihe 3	

Behälter-Varianten, schematisch dargestellt



Elektronische Kopie der abZ des DIBt: Z-55.8-700

Nachrüstsatz Typ Klärmax für den Einbau in bestehende Abwasserbehandlungsanlagen zur Herstellung von Kleinkläranlagen für 4 bis 50 EW, Ablaufklasse C

Behältervarianten

Anlage 7

Kurzzeichen und Einheiten

EW	-	Einwohnerwert
Q_d	m^3/d	Schmutzwasserzulauf / Tag
Q_{10}	m^3/h	Bemessungsansatz Schmutzwasserzufluss
$B_d, BSB5$	kg/d	BSB5-Fracht / Tag (0,06 kg / (EW*d) bzw. 0,04 kg / (EW*d))
$V_{R, min}$	m^3	minimales Reaktorvolumen
$V_{R, mittel}$	m^3	mittleres Reaktorvolumen
$V_{R, max}$	m^3	maximales Reaktorvolumen
V_P	m^3	Puffervolumen
V_S	m^3	Schlamm Speichervolumen
$H_{W min}$	m	minimaler Wasserstand im SBR
$H_{W max}$	m	maximaler Wasserstand im SBR
$H_{W ges.}$	m	maximale Wassertiefe von UK Zulaufrohr bis OK Behälterboden
H_P	m	Höhe des Puffers im Schlamm Speicher
H_S	m	Mindestwasserstand im Schlamm Speicher

Klärtechnische Berechnung

Bei 1 Kammer Vorklärung, 1 Behälter

EW	Zulauf			Vorklärung			SBR - Reaktor			
	Q _d m ³ /d	Q ₁₀ m ³	B _d kg/d	V _{ges} m ³	V _p m ³	V _K min m ³	V _R m ³	V _R Zyklus m ³	V _{R min} m ³	Raumbelastung B _R
4	0,60	0,06	0,20	2,00	0,30	1,70	1,50	0,20	1,30	0,13
6	0,90	0,09	0,30	2,55	0,45	2,10	2,00	0,30	1,70	0,15
8	1,20	0,12	0,40	3,60	0,60	2,80	2,60	0,40	2,20	0,15
10	1,50	0,15	0,50	4,25	0,75	3,50	3,30	0,50	2,80	0,15
12	1,80	0,18	0,60	5,10	0,90	4,20	4,00	0,60	3,40	0,16
16	2,40	0,24	0,80	6,80	1,20	5,20	5,20	0,80	4,40	0,15

B_d=0,05 kg/EWxd

Bei 2 Kammer Vorklärung, 1 Behälter

EW	Zulauf			Vorklärung			SBR - Reaktor			
	Q _d m ³ /d	Q ₁₀ m ³	B _d kg/d	V _{ges} m ³	V _p m ³	V _K min m ³	V _R m ³	V _R Zyklus m ³	V _{R min} m ³	Raumbelastung B _R
4	0,60	0,06	0,16	3,00	0,30	2,40	1,00	0,20	0,80	0,16
6	0,90	0,09	0,24	3,60	0,45	3,60	1,50	0,30	1,20	0,16
8	1,20	0,12	0,32	4,90	0,60	4,80	2,00	0,40	1,60	0,16
10	1,50	0,15	0,40	6,00	0,75	6,00	2,50	0,50	2,00	0,16
12	1,80	0,18	0,48	7,20	0,90	7,20	3,00	0,60	2,40	0,16
16	2,40	0,24	0,64	9,60	1,20	9,60	4,00	0,80	3,20	0,16

B_d=0,04 kg/EWxd

Die aufgeführten Volumina sind Mindestgrößen und können in der Praxis größer sein.

Nachrüstatz Typ Klärmax für den Einbau in bestehende Abwasserbehandlungsanlagen zur Herstellung von Kleinkläranlagen für 4 bis 50 EW, Ablaufklasse C

Klärtechnische Bemessung

Anlage 9

Klärtechnische Berechnung

2 Behälter, 2 Kammer Vorklärung oder mehr

EW	Zulauf			Vorklärung			SBR - Reaktor			Raumbelastung B _R
	Q _d m ³ /d	Q ₁₀ m ³	B _d kg/d	V _{ges} m ³	V _p m ³	V _{s min} m ³	V _R m ³	V _R Zyklus m ³	V _{R min} m ³	
12	1,80	0,18	0,48	5,10	0,90	4,20	2,40	0,60	2,40	0,20
14	2,10	0,21	0,56	5,95	1,05	4,90	2,80	0,70	2,10	0,20
16	2,40	0,24	0,64	6,80	1,20	5,60	3,20	0,80	2,40	0,20
20	3,00	0,30	0,80	8,50	1,50	7,00	4,00	1,00	3,00	0,20
24	3,60	0,36	0,96	10,20	1,80	8,40	4,80	1,20	3,60	0,20
28	4,20	0,42	1,12	11,90	2,10	9,80	5,60	1,40	4,20	0,20
36	5,40	0,54	1,44	15,30	2,70	12,60	7,20	1,80	5,40	0,20
40	6,00	0,60	1,60	17,00	3,00	14,00	8,00	2,00	6,00	0,20
44	6,60	0,66	1,76	18,70	3,30	15,40	8,80	2,20	6,60	0,20
50	6,90	0,69	2,00	21,25	3,75	17,50	10,00	2,50	7,50	0,20

B_d=0,04 kg/EWxd

Die aufgeführten Volumina sind Mindestgrößen und können in der Praxis abweichen.

Nachrüstsatz Typ Klärmax für den Einbau in bestehende Abwasserbehandlungsanlagen zur Herstellung von Kleinkläranlagen für 4 bis 50 EW, Ablaufklasse C

Klärtechnische Bemessung

Anlage 10

Klärtechnische Berechnung
3 Behälter, 2 Kammer Vorklärung oder mehr

EW	Zulauf			Vorklärung			SBR - Reaktor			
	Q _d m ³ /d	Q ₁₀ m ³	B _d kg/d	V _{ges} m ³	V _p m ³	V _{s min} m ³	V _R m ³	V _R Zyklus m ³	V _{R min} m ³	Raumbelastung B _R
24	3,60	0,36	0,96	10,20	1,80	4,80	4,80	1,20	3,60	0,20
28	4,20	0,42	1,12	11,90	2,10	5,60	5,60	1,40	4,20	0,20
30	4,50	0,45	1,20	12,75	2,25	6,00	6,00	1,50	4,50	0,20
32	4,80	0,48	1,28	13,60	2,40	6,40	6,40	1,60	4,80	0,20
36	5,40	0,54	1,44	15,30	2,70	7,20	7,20	1,80	5,40	0,20
40	6,00	0,60	1,60	17,60	3,00	8,00	8,00	2,00	6,00	0,20
44	6,60	0,66	1,76	18,70	3,30	8,80	8,80	2,20	6,60	0,20
50	6,90	0,69	2,00	21,25	3,75	10,00	10,00	2,50	7,50	0,20

B_d=0,04 kg/EWxd

Die aufgeführten Volumina sind Mindestgrößen und können in der Praxis abweichen.

Nachrüstatz Typ Klärmax für den Einbau in bestehende Abwasserbehandlungsanlagen zur Herstellung von Kleinkläranlagen für 4 bis 50 EW, Ablaufklasse C

Klärtechnische Bemessung

Anlage 11

1. Funktionsbeschreibung

Die Kläranlage arbeitet nach dem SBR Verfahren (Sequenz Batch Reactor). Dabei wird in einem abgeschlossenen Behälter, auch Reaktor genannt, mit Hilfe von Mikroorganismen das Abwasser gereinigt. Dies erfolgt in mehreren festgelegten Zyklen pro Tag. Das Abwasser wird nach mechanischer Vorreinigung in einer oder mehreren Kammern, durch einen Pumpvorgang dem Reaktor zugeführt. Während der nun folgenden Belüftungsphasen werden durch Sauerstoffeintrag die Mikroorganismen (Biomasse) aktiviert. Es entsteht ein mit Bakterien und Protozoen belebter Schlamm. Die technische Aufgabe der Steuerung besteht darin, den Sauerstoffeintrag zu kontrollieren, um immer eine effektive Menge an Belebtschlamm im Reaktor zu erhalten. Die einzelnen Phasen: Befüllen, Belüften, Umwälzen, Absetzen und Entleeren im Reaktor werden zeitlich gesteuert. Der periodische Wechsel von Verfügbarkeit und Mangel an gelöstem Sauerstoff und dem organischen Substrat sorgt auch für die Entwicklung von Nitrifikanten, Denitrifikanten und phosphatspeichernden Bakterien. Neben dem Abbau der organischen Stoffe kann dadurch auch die Elimination der Pflanzennährstoffe Stickstoff und Phosphor erreicht werden. Entstehender Überschussschlamm wird in die erste Kammer der Kläranlage zurückgeführt. Das gereinigte Wasser wird nach der Sedimentationsphase aus dem Bereich der Klarwasserzone aus dem Reaktor gepumpt. Durch die zeitlich gesteuerten stabilen Prozesse im Bioreaktor ist eine Nachklärung nicht erforderlich.

2. Behältervoraussetzungen

Die Nachrüstung von technischen Kläranlagen ist grundsätzlich bei Zweikammergruben, Dreikammergruben und Mehrbehälteranlagen möglich. Die Gruben müssen bei Einbehälteranlagen eine Trennwand besitzen, um eine Kammer als Reaktor ausbilden zu können.

Der vorhandene Behälter muss nach unten durch ein Bodenteil abgeschlossen sein. Die Wasserdichtheit der Behälter muss gewährleistet werden und der Prüfnorm der DIN EN 1610 entsprechen. Die Begutachtung der Behälter muss von einer Person mit beruflichen Kenntnissen erfolgen, insbesondere im Hinblick auf die Sanierungsfähigkeit der Behälter. Vor Sanierung des Behälters muss dieser vollständig entleert und umfangreich gereinigt werden. Das Verschließen der Trennwände und gegebenenfalls das Abdichten von Ringfugen muss mit einem Material erfolgen, welches entsprechend der DIN EN 998 für diese Arbeiten geeignet ist. Die Durchführung der Behältersanierung muss den anerkannten Regeln des Fachs entsprechen.

Bei den Arbeiten in und um die Behälter sind die Sicherheitsrichtlinien der Unfallverhütungsvorschriften für abwassertechnische Anlagen BGV C5 zu beachten.

Nachrüstsatz Typ Klärmax für den Einbau in bestehende Abwasserbehandlungsanlagen zur Herstellung von Kleinkläranlagen für 4 bis 50 EW, Ablaufklasse C

Funktionsbeschreibung und Einbauanleitung

Anlage 12

Einbauanweisung für den Nachrüstsatz

1. Voraussetzungen

Die Anlage muss bei Beginn unbefüllt und sauber sein.
Zu- und Abläufe sowie notwendige Verbindungsleitungen müssen als KG-Rohre nach DIN 12566 ausgeführt sein und nach innen hereinragen. Im Zulaufrohr ist unmittelbar vor der Vorstufe eine Entlüftung einzubauen, wenn eine Entlüftung über das Dach nicht gegeben ist.

2. Einbau des Nachrüstsatzes Klärmax

Die Schlauchleitungen werden durch das Leerrohr mit den jeweiligen farblich gekennzeichneten Drucklufthebern verbunden.

Der Beschickerheber wird an der Trennwand fixiert, so dass Wasser in den SBR-Reaktor gepumpt werden kann.

Der Klarwasserheber und der Heber der Schlammrückführung werden im Reaktor montiert. Die Schlammrückführung hat in die erste Kammer zu erfolgen, der Klarwasserabzug wird mit dem Ablauf verbunden.

Zur Probennahme kann ein separates Probenentnahmerohr am Ablauf vorgesehen werden. In diesem Fall wird das Ablaufrohr mit dem Probenentnahmerohr verbunden.

Gegebenenfalls die zusätzliche Pumpe des Überlastspeichers installieren.

Die Anlage muss mindestens 30 cm über den Tellerbelüftern mit Wasser befüllt werden um erste Test zu erlauben. Im Handbetrieb kann die Testfunktion der Belüftung und der Magnetventile oder Drehmotor durchgeführt werden. Eine korrekte Leistungsüberprüfung der Mammutpumpen ist jedoch nur bei komplett gefüllten Behältern möglich.

Die Einstellung des Steuergerätes entnehmen Sie bitte der Bedienungsanleitung.

Die Anlage kann erst in Betrieb genommen werden, wenn die Vorstufe (Grobabscheider / Schlamm-speicher / Vorklärung) gefüllt ist.

Bitte beachten Sie bei allen Anschlussarbeiten, dass alle Kabel und Schläuche lang genug sind, damit die Einheiten problemlos mit der Anlage verbunden werden können.

Nachrüstsatz Typ Klärmax für den Einbau in bestehende Abwasserbehandlungsanlagen zur Herstellung von Kleinkläranlagen für 4 bis 50 EW, Ablaufklasse C

Einbauanleitung

Anlage 13